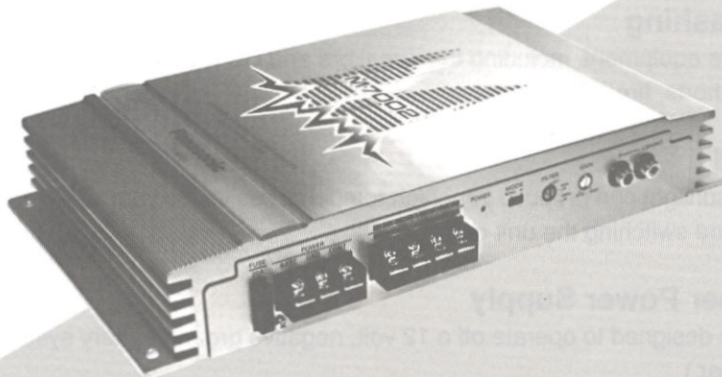


Panasonic®

2 Channel Stereo/Mono Power Amplifier
with Low-Pass Filter
Amplificateur de puissance stéréo/mono
à 2 voies avec filter passe-bas

CY-M7002EUC

Operating Instructions Manuel d'utilisation



Please read these instructions completely before operating this unit.
Il est recommandé de lire attentivement ce manuel avant d'utiliser l'appareil.

Panasonic welcomes you to our ever growing family of electronic product owners. We know that this product will bring you many hours of enjoyment. Our reputation is built on precise electronic and mechanical engineering, manufactured with carefully selected components and assembled by people who take pride in their work. Once you discover the quality, reliability, and value we have built into this product, you too will be proud to be a member of our family.

Table of Contents

Use This Equipment Safely	2
Location of Controls	4
Operation Procedures	4
System Diagram	5
Installation	6
Electrical Connection	7
Troubleshooting Guide	8
Cautions on Proper Handling	8
Product Serviceing	9
Replacing the Fuse	9
Maintenance	9
Accessories	9
Specifications.....	9

Use This Equipment Safely When Driving

Keep the volume level low enough to be aware of road and traffic conditions.

When Car Washing

Do not expose the equipment, including the speakers and CDs, to water or excessive moisture. This could cause electrical shorts, fire, or other damage.

When Parked

Parking in direct sunlight can produce very high temperatures inside your vehicle. Give the interior a chance to cool down before switching the unit on.

Use the Proper Power Supply

This equipment is designed to operate off a 12 volt, negative ground battery system (the normal system in a North American car.)

Use Authorized Servicenters

Do not attempt to disassemble or adjust this precision equipment. Please refer to the Servicenter list included with this product for service assistance.

Find the model number and serial number on either the back or bottom of the unit. Please record them in the space below and retain this booklet as a permanent record of your purchase to aid in identification in case of theft.

MODEL NUMBER **CY-M7002EUC** SERIAL NUMBER _____

DATE PURCHASED _____ FROM _____

*Panasonic est heureuse de vous compter parmi les utilisateurs de ses appareils électroniques. Nous pouvons vous assurer que cet appareil vous procurera de longues heures d'agrément. Notre réputation est fondée sur une ingénierie électronique et mécanique de haute précision laquelle préside à la fabrication d'appareils ne comportant que des composants de choix assemblés par un personnel soucieux de la bonne réputation acquise par la qualité de son travail. Après avoir découvert la qualité, la valeur et la fiabilité de cet appareil, vous aussi serez fier d'être un client **Panasonic**.*

Table des matières

Précautions à prendre	3
Localisation des commandes	10
Procédures de fonctionnement	10
Schéma général	11
Installation	12
Connexion électrique.....	13
Guide de dépannage.....	14
Précautions	14
Service après-vente	15
Remplacement du fusible.....	15
Entretien.....	15
Accessoires	15
Données techniques.....	15

Précautions à prendre

Au volant

Régler le volume à un niveau qui ne risque pas de masquer les bruits ambiants.

Lavage de la voiture

Afin de prévenir tout risque de court-circuit ou d'incendie, ne pas exposer l'équipement, y compris les haut-parleurs et les cassettes, à l'eau ni à une humidité excessive.

Voiture stationnée

L'habitacle d'une voiture immobile exposée au soleil toutes vitres fermées devient rapidement très chaud. Laisser rafraîchir l'intérieur du véhicule avant d'utiliser l'appareil.

Source d'alimentation

Cet appareil est conçu pour fonctionner sur un système d'alimentation avec batterie de 12V avec négatif à la masse (système standard sur les voitures de construction nord-américaine).

Réparation

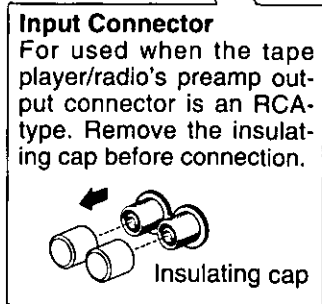
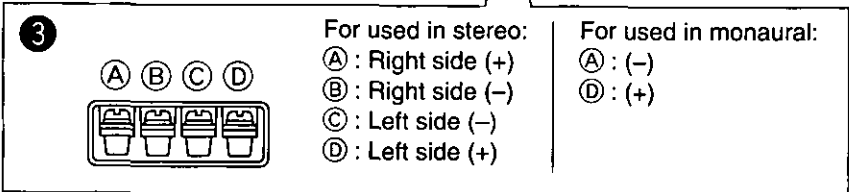
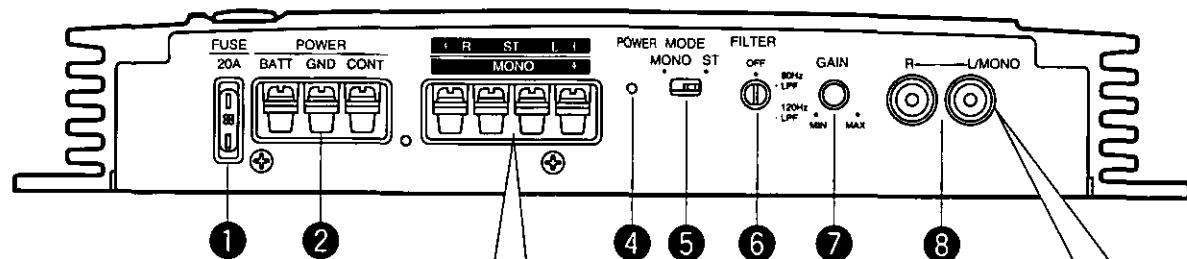
Ne pas tenter de démonter ou d'ajuster l'appareil soi-même. Confier toute réparation à un centre de service agréé.

Il est recommandé de noter, dans l'espace prévu ci-dessous, les numéros de modèle et de série inscrits soit à l'arrière soit sous le fond de l'appareil, et de conserver ce manuel comme mémorandum de l'achat afin de permettre l'identification de l'appareil en cas de vol.

Numéro de modèle: **CY-M7002EUC** Numéro de série: _____

Date de l'achat: _____ Vendeur: _____

Location of Controls



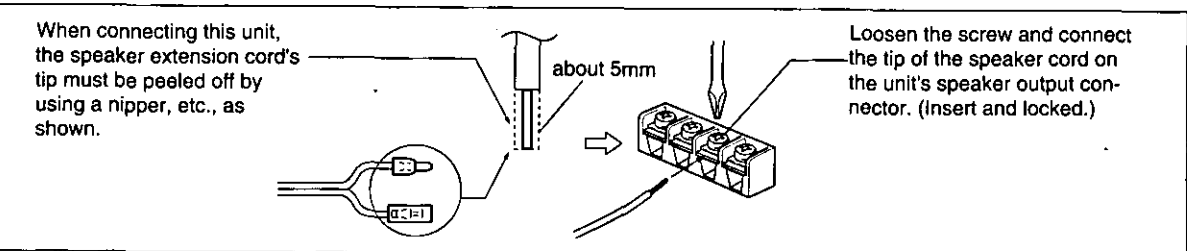
- 1 Fuse(20A)**
This fuse is for circuit protection
- 2 Power Supply Terminal**
For connection with the power supply
- 3 Speaker Output Terminal**
For connection with the speakers.
- 4 Power Indicator**
Lights up when the power of the tape player/radio connected to this unit is switched on.
- 5 Mode Selector Switch**
Used for selecting the mode according to this unit's operating condition.
- 6 Filter Selector Switch**
Used to change the cutoff frequency of sub-woofer output.
- 7 Level Adjust Volume**
Used for adjusting the amplifier output level.
- 8 Input Connector (RCA Terminal)**
Used when the tape player/radio's output connector is an RCA-type.

Operation Procedures

For your driving safety, keep the volume level low enough to be aware of road and traffic conditions.

Precautions:

- This unit is designed to be used with a Panasonic tape player/radio model.
- This unit is automatically switched on and off if the power switch of the tape player/radio is turned on and off. The power indicator lights up when the tape player/radio is turned on.
- Due to its large output, the current consumption of the unit is also large; therefore, the unit should not be used when the engine is turned off. Otherwise, the battery may deteriorate so that starting of the engine may become impossible.
- When using this unit, the speaker cord (supplied with the speaker) must be connected as shown in the illustration below;

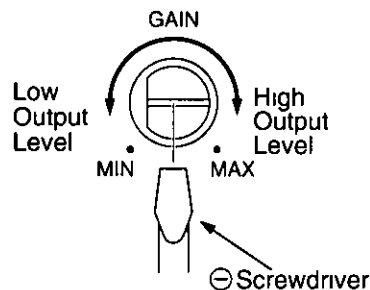


■ Level Adjustment ⑦:

In some instances, the acoustical output from each speaker may not be balanced properly depending upon the type of speakers or tape player/radio unit to be used. If this occurs, try to adjust the volume level by turning the level adjust volume to the left or right until the output from each amplifier is balanced by using a flat-head screwdriver as shown in the illustration.

At first, the level is set at -3dB against the maximum level.

Level Adjust Volume
(Front side of the unit)
(See page 4)



■ Mode Selection:

This mode selector switch ⑤ has two positions and they are explained as follows. For speaker connection, refer to page 7.

Caution: Before switching the mode selector or making speaker connections, the power to the unit must be switched off.

Position	Mode	Output Power
ST	STEREO	70W x 2
MONO	MONAURAL	150W

Mode Selection Switch



■ Sub-woofer Cutoff Frequency Switching

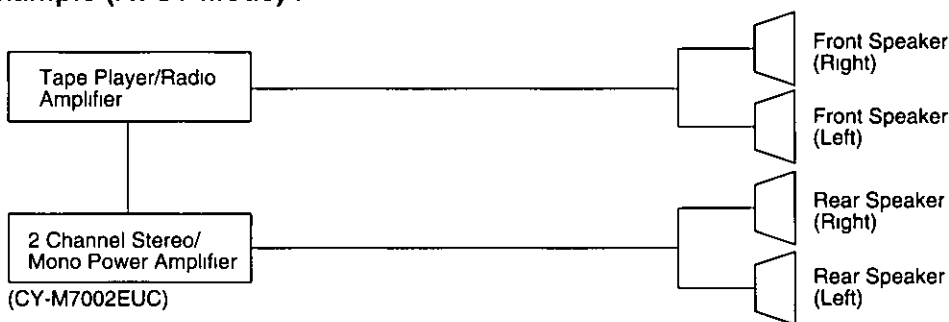
The cutoff frequency of subwoofer output can be changed as follows using this switch ⑥.

- **OFF** : The cutoff frequency circuit is opened to return to normal frequency response
- **80Hz LPF** : The cutoff frequency of subwoofer output is set to 80 Hz
- **120Hz LPF** : The cutoff frequency of subwoofer output is set to 120 Hz

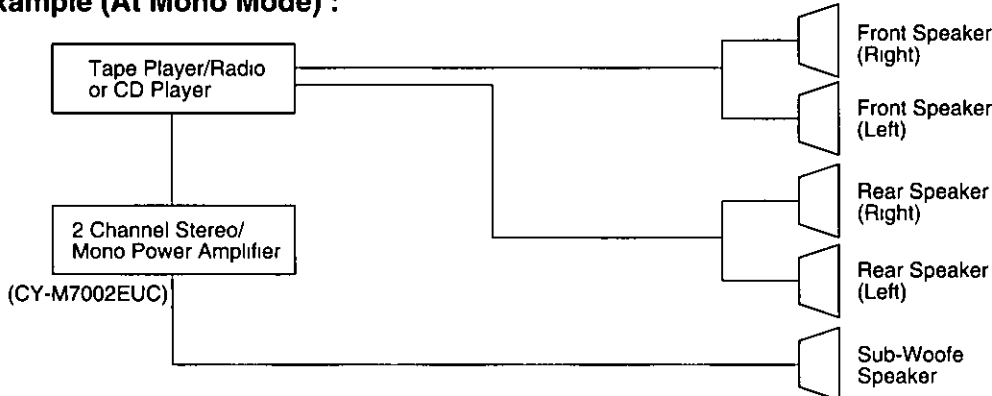
System Diagram

- Use this unit with Panasonic car audio products for best results
- Various types of speakers are available from your nearest authorized dealer. Select the speakers that are suitable for your system's requirement.

Standard Example (At ST Mode) :



Other Example (At Mono Mode) :



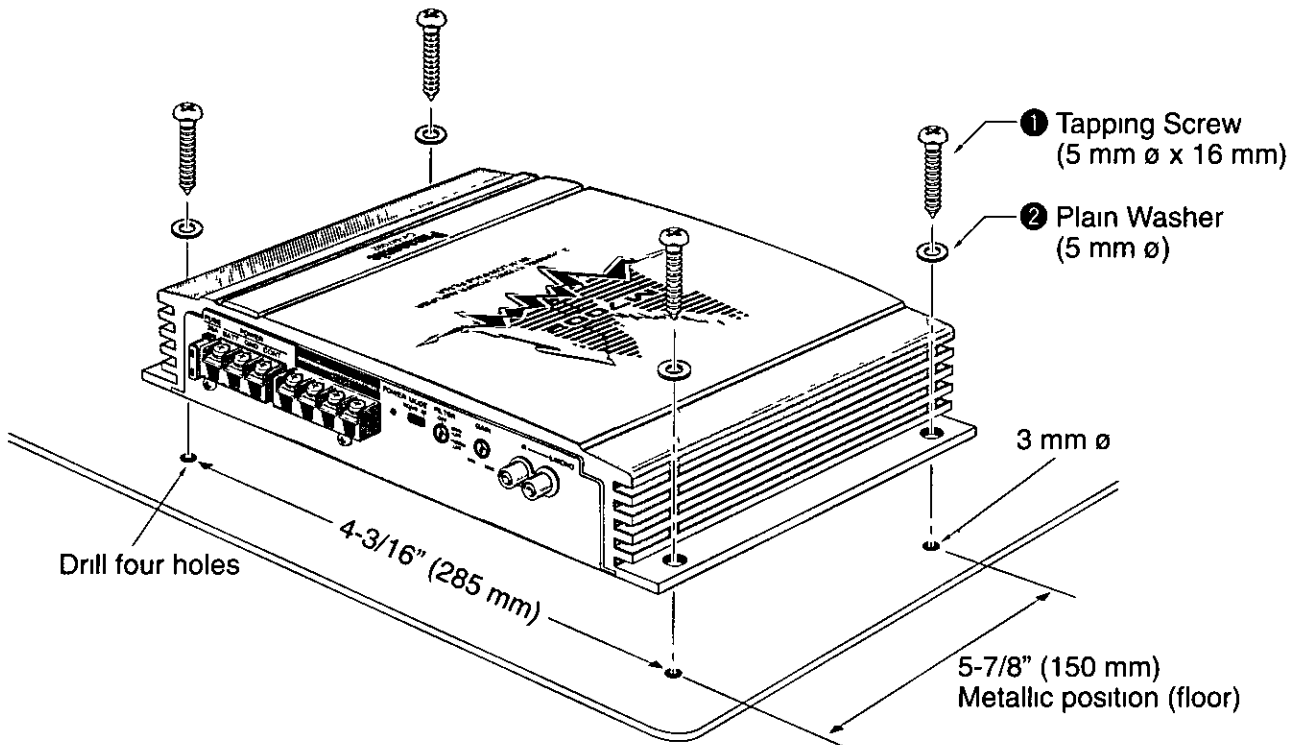
Installation

- This equipment, if possible, should be installed by a professional installer
- In case of difficulty please consult your nearest professional installer
- The speakers to be used with the amplifier should be able to handle more than 70W
Use of speakers with small input ratings can result in damage to the speakers
- Since the 2 Channel Power Amplifier has a very large output, the unit should be installed in the trunk of car
- The speaker cords and the power amplifier unit should be kept away from the antenna and antenna extension cord
- In case of using the RCA cords, they should be kept away from the speaker cords

Supplied Hardware

No	Description	Q'ty
①	Tapping Screw (5mm ø x 16 mm)	4
②	Plain Washer (5mm ø)	4
③	Rubber band for short-circuit prevention	1

Installing the unit to a metallic portion of the car:



Electrical Connection

Before wiring:

- This unit is to be used only in a 12-Volt, DC battery system (Car) with negative ground.
- Remove the covering of the leads about 5 mm long from their end before connecting.
- Disconnect the cable from the negative (-) battery terminal (see note below).

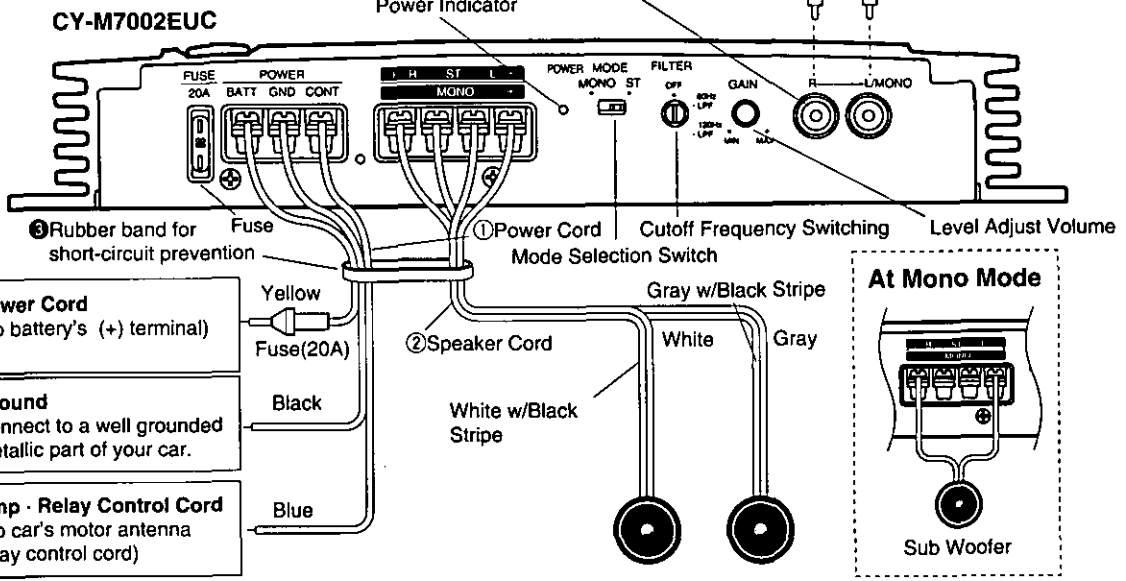
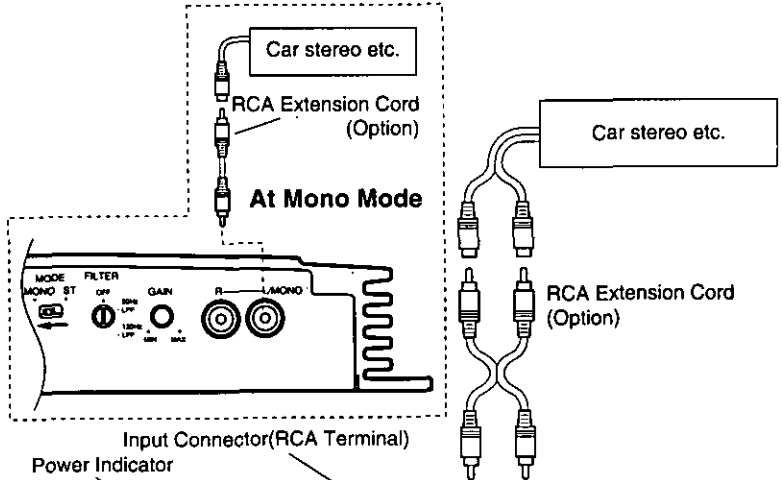
Note:

For installation in cars with trip or navigational computers, all electronic memory settings previously registered in the computer will be lost when the battery terminal is disconnected. For this type of car, battery should not be disconnected. Therefore, extra care should be taken to prevent short circuiting.

- Please read the operating and installation instructions carefully of the respective equipment before connecting to this unit.

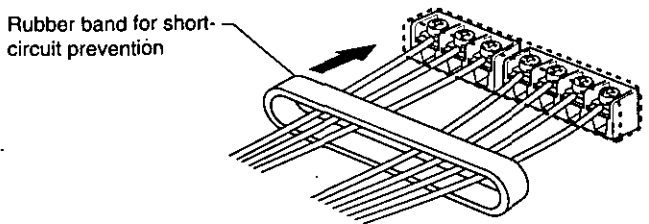
Wiring Kit (Option)

- ① Power Cord
 - Cord Standard
 - Batt - use 16 gauge yellow color wire
 - GND - use 16 gauge black color wire
 - Amp relay control - Blue color from the radio
- ② Speaker Cord (supplied with the speaker)



- Power Cord**
(To battery's (+) terminal)
Yellow
Fuse (20A)
- Ground**
Connect to a well grounded metallic part of your car.
Black
- Amp - Relay Control Cord**
(To car's motor antenna relay control cord)
Blue

■ Rubber band for short-circuit prevention
This rubber band is intended to prevent short-circuiting between neighboring terminals. Prior to connection of each lead wire, such wires should be passed through this rubber band. Since then, the lead wires may be connected and this rubber band should be used to wrap the speaker output terminals, and the power terminals.



Troubleshooting Guide

Before requesting service for this unit, check the chart below for a possible cause of the problem you are experiencing. Some simple checks or a minor adjustment on your part may eliminate the problem and restore proper operation. If you are in doubt about some of the check points, or if the remedies indicated in the chart do not solve the problem, refer to the directory of MSC Factory Servicenters (enclosed with this unit).

PROBLEM	PROBABLE CAUSE	SUGGESTED REMEDY
No sound can be heard	The power cord connection is not properly done.	Check power lead connection.
	The ground connection is not properly done.	Check ground lead connection.
	Fuse is blown out.	Please refer to "Fuse".
	The car's ACC switch is off.	Turn on the ACC switch of car
	Wiring connection is not properly done.	Check all wiring connections.
	Volume of tape player/radio is not properly adjusted.	Adjust the volume level.
Inverted sound of the left and right speakers during stereo program.	The speaker cord connections are inverted.	Check the speaker connection.
No sound from either left or right speaker.	Left or right speaker cord connection is disconnected.	Check the speaker connection.
	The balance control of tape player/radio is not properly adjusted.	Adjust the balance control.
No sound from either front or rear speaker.	The fader control of tape player/radio is not properly adjusted.	Adjust the fader control.

Cautions on Proper Handling

1. Since this unit is quite heavy, be sure to grip both sides securely before attempting to move it.
2. If this unit is operated at a high output continuously, the upper side of the unit will get very hot. Do not touch it nor place anything on top of the unit.
When the temperature becomes abnormally hot, the heat protection circuit operates and the operation will temporarily stop. In this case, switch off the unit and give the temperature a chance to cool down and decrease the volume level before turning the unit on again.
3. When a short circuit occurs, such as in the speaker output terminal, etc. the overload protection circuit will operate. This circuit protects the power amplifier from further damage when a short circuit occurs. Operation will temporarily stop. In this case, check the cause of the short-circuit and if the problem is fixed, normal operation will resume.

Product Serviceing

If the suggestions in the charts don't solve the problem, we recommend that you take it to your nearest authorized MSC (in Canada Panasonic) Servicenter. The unit should be serviced only by a qualified technician.

Replacing the Fuse

Use fuses of the same specified rating (20 amps). Using different substitutes or fuses with higher ratings, or connecting the unit directly without a fuse, could cause fire or damage to the stereo unit.

If the replacement fuse fails, contact your nearest MSC (in Canada Panasonic) Servicenter for service.

Maintenance

Your product is designed and manufactured to ensure a minimum of maintenance. Use a soft cloth for routine exterior cleaning. Never use benzine, thinner, or other solvent.

Accessories

1 Operating Instructions	1
2 Supplied Hardwares	1 set
3 Warranty Card	1
4 Directory of MSC Factory Servicenters	1

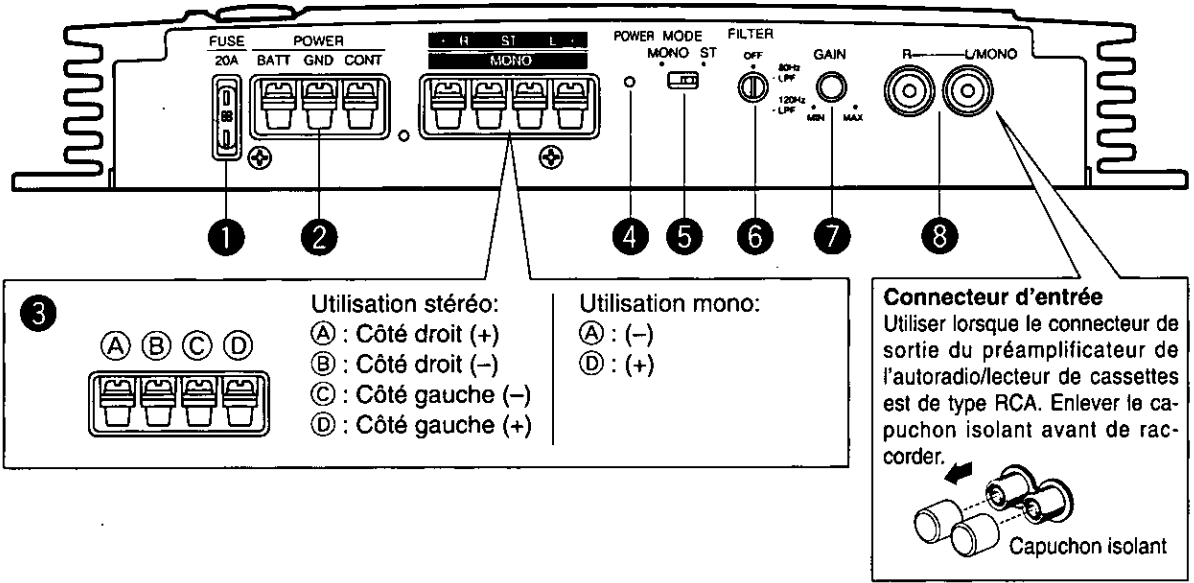
Specifications

Power Supply	DC 12 V (11 - 16 V) Test Voltage 14.4 V Negative Ground
Current Consumption	10A (at 35W x 2)
Speaker Impedance	4 ohms
Power Output	35W + 35W (20 Hz - 20,000 Hz, 0.08%)
Maximum Power Output	STEREO, 70W + 70W, MONO, 150W
Signal to Noise Ratio	105 dB (IHF, A)
Frequency Response	10 Hz - 100k Hz
Input Sensitivity (Pre)	0.2 - 4 V
Input Impedance	More than 10 kohms
Dimensions(W x H x D)	11-13/16" x 1-7/8" x 6-7/8" (300 x 48 x 175 mm)
Weight	5 lbs 1 oz (2.3 kg)

NOTE:

Specifications and the design are subject to possible modification without notice due to improvements.

Localisation des commandes



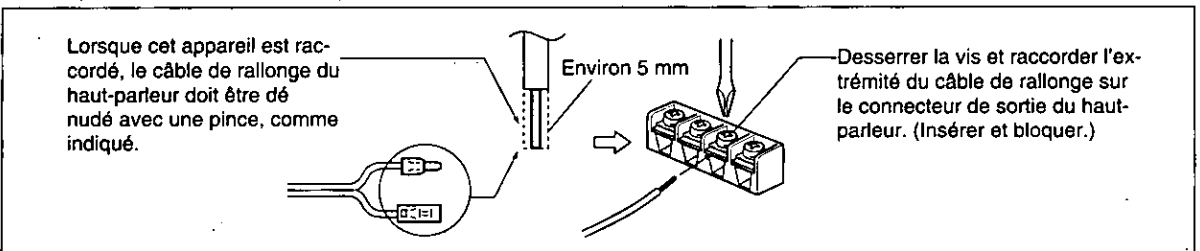
- 1 Fusible (20A)**
Permet la protection du circuit.
- 2 Borne d'alimentation**
Sert à établir la connexion d'alimentation électrique de cet appareil.
- 3 Borne de sortie de haut-parleur**
Permet de raccorder les haut-parleurs.
- 4 Témoin de mise sous tension**
S'allume lorsque l'autoradio/lecteur de cassettes raccordé à cet appareil est mis sous tension.
- 5 Sélecteur de mode**
Permet de sélectionner le mode suivant les conditions de fonctionnement de l'appareil..
- 6 Sélecteur de filtre**
Ce sélecteur est utilisé pour changer la fréquence de coupure pour la sortie d'extrêmes-graves.
- 7 Commande de réglage du volume**
Sert à régler le niveau sonore de sortie de l'amplificateur.
- 8 Connecteur d'entrée (Borne RCA)**
Utilisé lorsque le connecteur de sortie de l'autoradio/lecteur de cassettes est de type RCA.

Procédures de fonctionnement

Par mesure de sécurité routière, régler le volume de manière que le son ne masque pas les bruits ambiants.

Précautions:

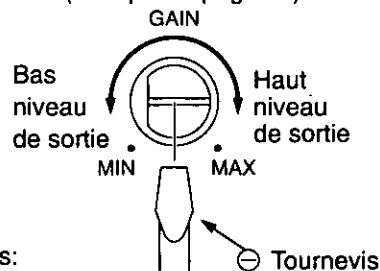
- Cet appareil est destiné à être utilisé avec un autoradio/lecteur de cassette Panasonic.
- Cet appareil est automatiquement mis sous et hors tension si l'interrupteur de l'autoradio/lecteur de cassettes est mis sous et hors tension. Le témoin d'alimentation s'allume lors de la mise sous tension.
- Étant donné son importante puissance de sortie, cet appareil consomme énormément de courant. Il ne devrait donc pas être mis en marche lorsque le moteur de la voiture est à l'arrêt, pour ne pas endommager la batterie et rendre tout démarrage impossible.
- Lors de l'utilisation de cet appareil, le câble de rallonge du haut-parleur (fourni avec le haut-parleur) doit être posé comme il est indiqué sur l'illustration.



■ Réglage du niveau sonore ⑦:

Il se peut que la sortie acoustique de chaque haut-parleur ne soit pas équilibrée, selon le type de haut-parleurs ou l'autoradio/lecteur de cassettes utilisé. Si tel est le cas, régler le niveau de volume à l'aide d'un tournevis à tête plate, comme indiqué ci-contre et ajuster le volume sonore vers la gauche ou la droite, jusqu'à ce que la sortie de chaque amplificateur soit équilibrée. Le volume est d'abord réglé à -3dB par rapport au volume maximum.

Commande de réglage du volume (Avant de l'appareil)
(se reporter page 10)

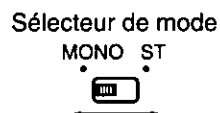


■ Sélection de mode:

Ce sélecteur de mode dispose ⑤ de deux positions détaillées ci-dessous:
Se référer à la page 13 pour la connexion des haut-parleurs.

Position	Mode	Puissance de sortie
ST	STEREO	70W x 2
MONO	MONAURAL	150W

Attention: La sélection du mode et le raccordement des haut-parleurs ne doivent être effectués que lorsque l'appareil est mis hors tension.



■ Commutation de la fréquence de coupure pour extrêmes-graves

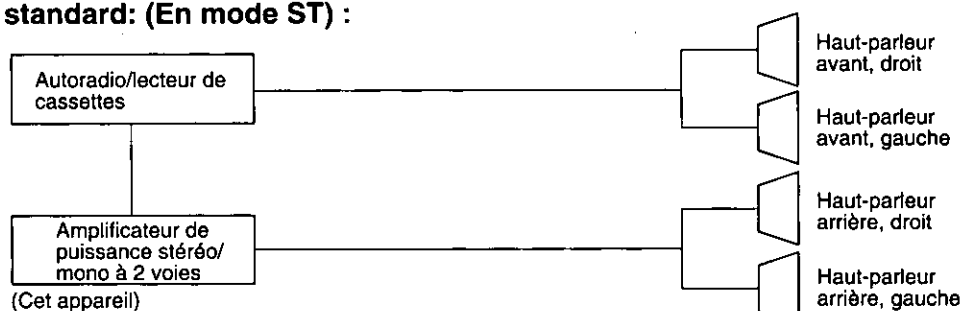
La fréquence de coupure pour extrêmes-graves peut être modifiée de la manière suivante au moyen de ce sélecteur. ⑥.

- **OFF** : Le circuit de la fréquence de coupure est ouvert de manière à rétablir la réponse en fréquence normale.
- **80Hz LPF** : La fréquence de coupure des extrêmes-graves est fixée à 80 Hz.
- **120Hz LPF** : La fréquence de coupure des extrêmes-graves est fixée à 120 Hz.

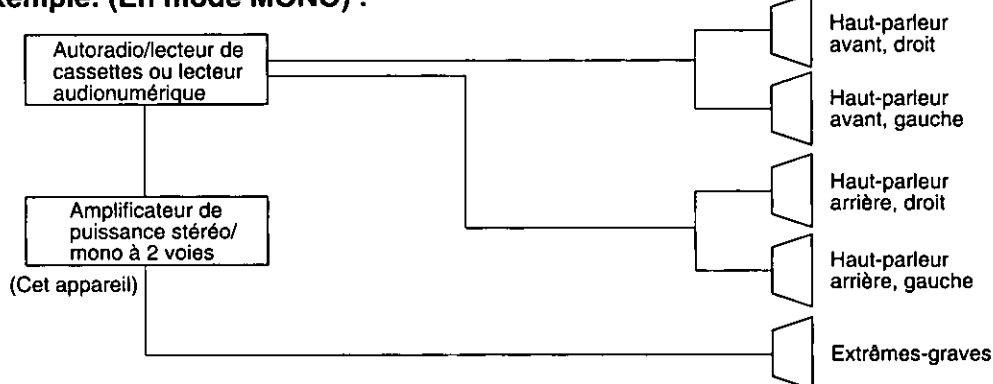
Schéma général

- Pour obtenir de meilleurs résultats, il est conseillé de raccorder à l'amplificateur des appareils audio pour voiture de marque Panasonic.
- Différents types de haut-parleurs sont disponibles chez un détaillant Panasonic agréé. Choisir des haut-parleurs selon les besoins.

Exemple standard: (En mode ST) :



Autre exemple: (En mode MONO) :



Installation

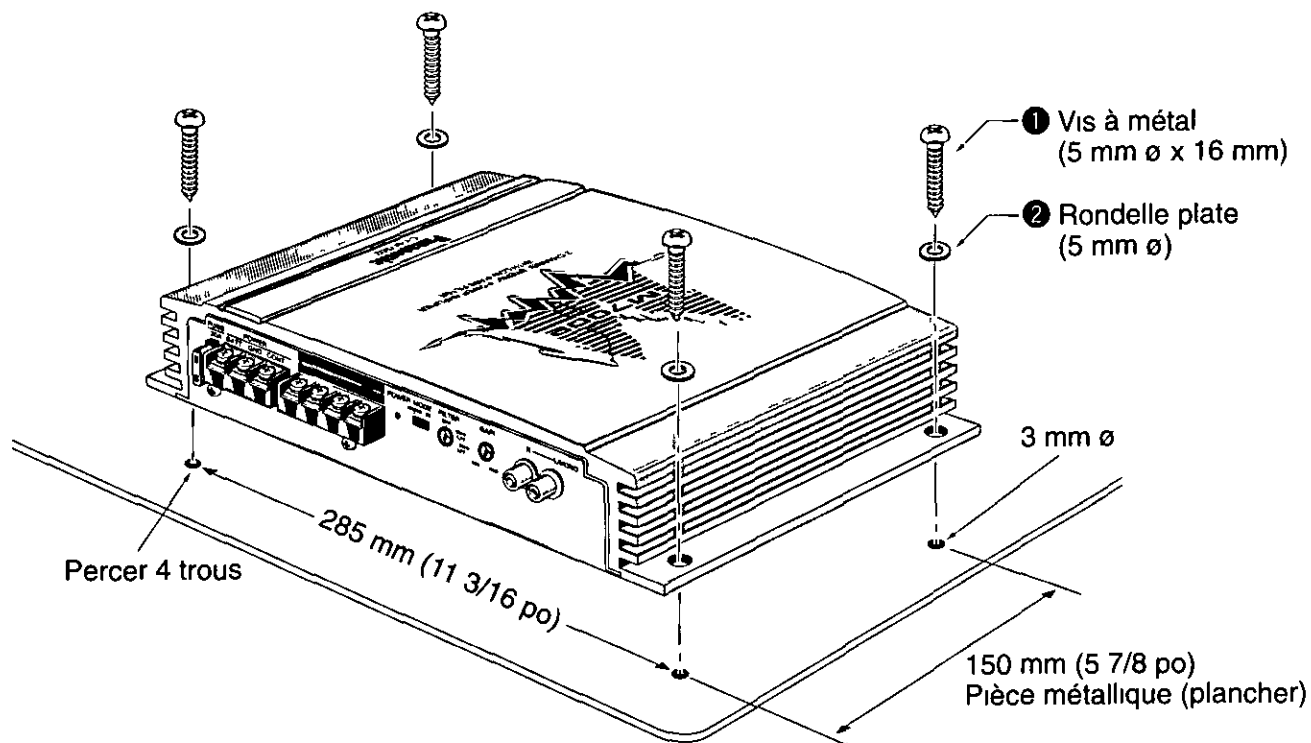
- Si possible, faire installer cet appareil par un professionnel
- En cas de problème, consulter un installateur qualifié
- La puissance admissible des haut-parleurs doit être supérieure à 70 W Si la puissance admissible est insuffisante, les haut-parleurs pourraient être endommagés
- L'amplificateur à 2 canaux possédant une forte puissance de sortie, il est préférable d'installer l'appareil dans le coffre de la voiture
- Les câbles de haut-parleurs et l'amplificateur de puissance doivent être tenus à distance de l'antenne et de son câble de rallonge
- Si des câbles RCA sont utilisés, ils doivent être tenus à distance des câbles de haut-parleurs

FRANÇAIS

Nécessaire d'installation

N°	Description	Quantité
①	Vis à métal (5mm ø x 16mm)	4
②	Rondelle plate (5mm ø)	4
③	Bande de caoutchouc pour la prevention du court-circuit	1

Installation de l'appareil sur une pièce métallique de la voiture



Connexion électrique

Précautions lors de l'installation

- Ce système doit être utilisé avec une batterie de voiture de 12 V c.c. avec négatif à la masse.
- Avant de raccorder un câble, dénuder son extrémité d'environ 5mm.
- Avant l'installation et le câblage, débrancher la borne négative de la batterie (voir Remarque ci-dessous).

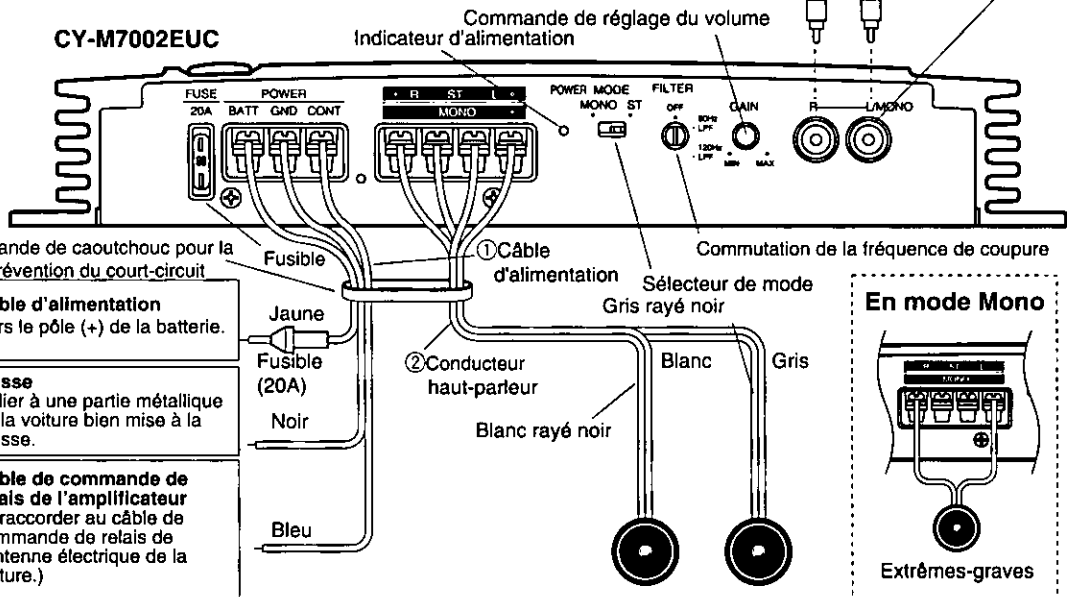
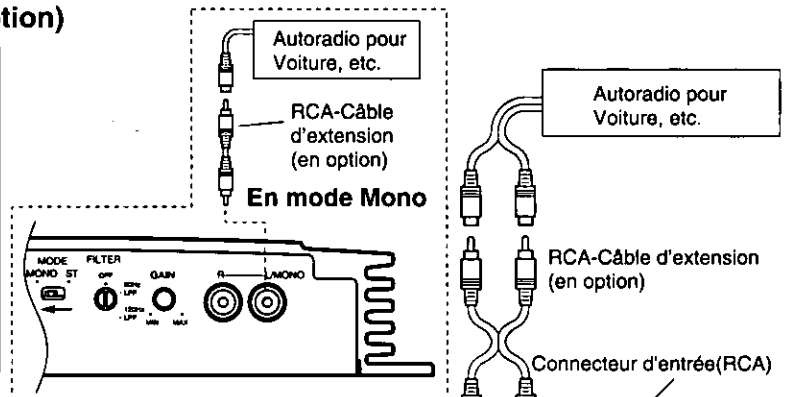
Remarque:

Lors de l'installation de l'appareil dans des véhicules équipés d'ordinateurs de conduite, tous les réglages précédemment mémorisés dans l'ordinateur seront effacés lorsque la borne de la batterie est débranchée. Pour ce type de véhicule, ne pas débrancher la batterie. Prendre toutefois les précautions nécessaires pour éviter les courts-circuits.

- Avant tout raccordement à cet appareil, lire attentivement les manuels d'utilisation et d'installation afférent aux appareils.

Nécessaire de câblage (en option)

- ① Câble d'alimentation
— Caractéristiques nominales —
Bat – utiliser un câble jaune de calibre 16
GND – utiliser un câble noir de calibre 16
(Commande de relais de l'ampli) – câble bleu de la radio
- ② Câble de haut-parleur (fourni avec le haut-parleur)



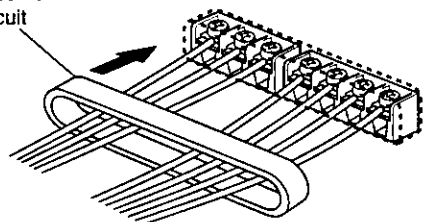
③ Bande de caoutchouc pour la prévention du court-circuit

- Câble d'alimentation**
Vers le pôle (+) de la batterie.
- Masse**
Relier à une partie métallique de la voiture bien mise à la masse.
- Câble de commande de relais de l'amplificateur**
(À raccorder au câble de commande de relais de l'antenne électrique de la voiture.)

■ La bande de caoutchouc pour la prévention du court-circuit

Cette bande de caoutchouc est destinée à prévenir le court-circuit entre les bornes voisines. Avant la connexion, chaque fil conducteur doit passer par cette bande de caoutchouc. Les fils conducteurs peuvent alors être connectés, et cette bande de caoutchouc doit être utilisée pour envelopper les bornes de sortie du haut-parleur et les bornes d'alimentation.

Band de caoutchouc pour la prévention du court-circuit



Guide de dépannage

Vérifier les points suivants avant de contacter un centre de service. Une simple vérification ou un ajustement pourrait régler le problème. Pour plus de renseignements ou si la solution ne règle pas le problème, consulter la liste des centres de service Panasonic agréés.

Problème	Cause probable	Solution
Aucun son n'est entendu	Fil d'alimentation mal raccordé	Vérifier le raccordement.
	Mise à la masse mal effectuée	Vérifier le raccordement.
	Le fusible a sauté	Voir la section "Remplacement du fusible".
	Interrupteur ACC de la voiture hors circuit	Mettre l'interrupteur en circuit.
	Connexion électrique mal effectuée	Vérifier la connexion
	Niveau sonore de l'autoradio/lecteur de cassettes mal ajusté	Ajuster le niveau sonore.
Son inversé des haut-parleurs gauche et droit durant l'écoute en stéréo	Fils des haut-parleurs inversés	Vérifier le raccordement des haut-parleurs.
Aucun son des haut-parleurs gauche ou droit	Fil de haut-parleur débranché	Vérifier le raccordement des haut-parleurs.
	Commande d'équilibre de l'autoradio/lecteur de cassettes mal ajustée	Ajuster la commande d'équilibre.
Aucun son des haut-parleurs avant ou arrière	Commande de l'affaiblisseur de l'autoradio/lecteur de cassettes mal ajustée	Ajuster la commande de l'affaiblisseur

Précautions

1. Cet appareil étant assez lourd, il est nécessaire, de le soutenir avec précaution des deux côtés avant de le déplacer.
2. Si cet appareil fonctionne sans arrêt à une puissance de sortie élevée, sa partie supérieure devient très chaude. Ne pas la toucher et ne rien placer dessus.
Si sa température devient anormalement élevée, le circuit de protection thermique se met en marche et l'appareil s'arrête provisoirement. Dans ce cas, mettre l'appareil hors tension pour réduire la température et baisser le volume avant de le remettre en marche.
3. En cas de court-circuit, par exemple dans la borne de sortie de haut-parleur, le circuit de protection contre les surcharges intervient. Ce circuit protège l'amplificateur en empêchant l'étendue de dommages en cas de court-circuit. Le fonctionnement de l'appareil est provisoirement interrompu. Rechercher alors la cause du court-circuit et si le problème est éliminé, le fonctionnement reprendra normalement.

Service après-vente

Si, après quelques tentatives, le problème persiste, il est recommandé de confier l'appareil à un centre de service Panasonic agréé. Confier toute réparation à un technicien qualifié.

Remplacement du fusible

Utiliser un fusible de même ampérage (20A). L'utilisation de substituts ou de fusibles d'un ampérage supérieur ou le raccordement de l'appareil sans fusible en place peuvent entraîner un risque d'incendie et endommager l'appareil. Si le fusible de remplacement saute, communiquer avec un centre de service Panasonic agréé.

Entretien

Cet appareil est conçu et fabriqué de manière à n'exiger qu'un minimum d'entretien. Nettoyer périodiquement les surfaces extérieures avec un chiffon propre. Ne jamais utiliser de solvant d'aucune sorte.

Accessoires

1 Manuel d'utilisation	1
2 Nécessaire d'installation	1 jeu
3 Carte d'homologation de la garantie	1
4 Liste des centres de service Panasonic agréés	1

Données techniques

Alimentation	12 V c c (11 - 16 V) tension d'essai 14,4 V, négatif à la masse
Consommation	10 A (à 35W x 2 sortie)
Impédance des haut-parleurs	4 ohms
Puissance de sortie	35W + 35W (20 Hz, 20 000 Hz, 0,08%)
Puissance de sortie maximale	STEREO, 70W + 70W, MONO, 150W
Rapport signal/bruit	105 dB (IHF,A)
Réponse de fréquence	10 Hz - 100kHz
Sensibilité d'entrée(Pré)	0,2 V - 4 V
Impédance d'entrée	Plus de 10 kohms
Dimensions (approx)	300 (L) x 48 (H) x 175 (P) mm (11-13/16 po x 1-7/8 po x 6-7/8 po)
Poids	2,3 kg (5 lb 1 oz)

Remarque:

Les caractéristiques techniques ainsi que la présentation pourront être modifiées sans préavis en cas d'améliorations apportées à l'appareil.

**Matsushita Consumer Electronics
Company, Division of Matsushita
Electric Corporation of America**
One Panasonic Way, Secaucus,
New Jersey 07094

**Panasonic Sales Company.
Division of Matsushita Electric of
Puerto Rico, Inc. ("PSC")**
Ave 65 de Infanteria, Km 9 5
San Gabriel Industrial Park,
Carolina,
Puerto Rico 00985

**Matsushita Electric of Canada
Limited
Matsushita Électrique du Canada
Limitée**
5770 Ambler Drive,
Mississauga, Ontario
L4W 2T3

YFM284C226YA

TAMACO0696-0

Printed in Taiwan
Imprimé au Taiwan

Free Manuals Download Website

<http://myh66.com>

<http://usermanuals.us>

<http://www.somanuals.com>

<http://www.4manuals.cc>

<http://www.manual-lib.com>

<http://www.404manual.com>

<http://www.luxmanual.com>

<http://aubethermostatmanual.com>

Golf course search by state

<http://golfingnear.com>

Email search by domain

<http://emailbydomain.com>

Auto manuals search

<http://auto.somanuals.com>

TV manuals search

<http://tv.somanuals.com>