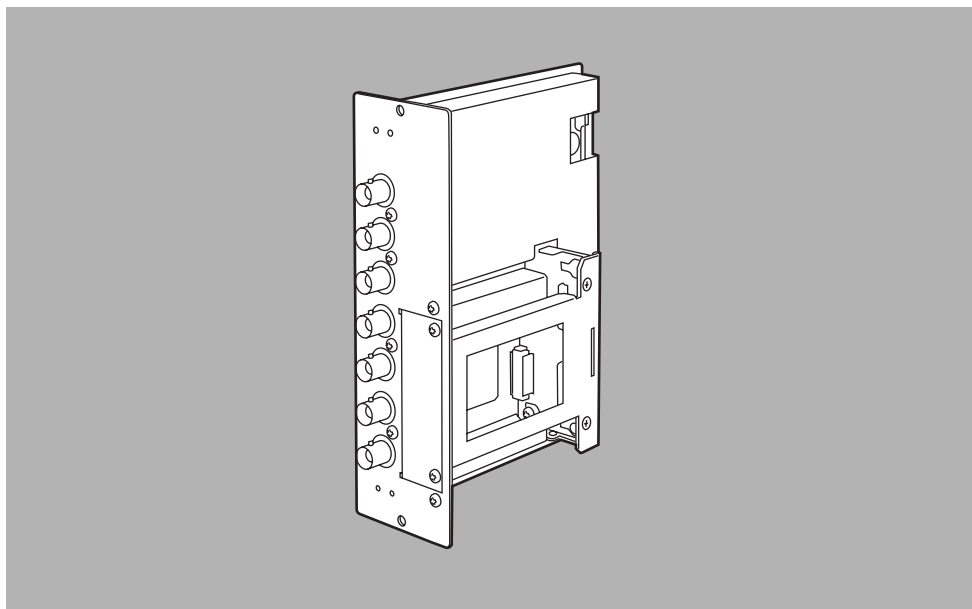


# Operating Instructions

Video board


Model AW-PB605 P



## Panasonic®

Before attempting to connect, operate or adjust this product, please read these instructions completely.

Printed in Japan  
VQT9563

F1101W 





## CAUTION

**RISK OF ELECTRIC SHOCK  
DO NOT OPEN**



CAUTION: TO REDUCE THE RISK OF ELECTRIC SHOCK,  
DO NOT REMOVE COVER (OR BACK).  
NO USER SERVICEABLE PARTS INSIDE.  
REFER TO SERVICING TO QUALIFIED SERVICE PERSONNEL.



The lightning flash with arrowhead symbol, within an equilateral triangle, is intended to alert the user to the presence of uninsulated “dangerous voltage” within the product’s enclosure that may be of sufficient magnitude to constitute a risk of electric shock to persons.



The exclamation point within an equilateral triangle is intended to alert the user to the presence of important operating and maintenance (service) instructions in the literature accompanying the appliance.

## WARNING:

**TO REDUCE THE RISK OF FIRE OR SHOCK HAZARD, DO NOT EXPOSE THIS EQUIPMENT TO RAIN OR MOISTURE.**

## CAUTION:

**TO REDUCE THE RISK OF FIRE OR SHOCK HAZARD AND ANNOYING INTERFERENCE, USE THE RECOMMENDED ACCESSORIES ONLY.**

### FCC Note:

This device complies with Part 15 of the FCC Rules. To assure continued compliance follow the attached installation instructions and do not make any unauthorized modifications.

This equipment has been tested and found to comply with the limits for a class A digital device, pursuant to Part 15 of the FCC Rules. These limits are designed to provide reasonable protection against harmful interference when the equipment is operated in a commercial environment. This equipment generates, uses, and can radiate radio frequency energy and, if not installed and used in accordance with the instruction manual, may cause harmful interference to radio communications. Operation of this equipment in a residential area is likely to cause harmful interference in which case the user will be required to correct the interference at his own expense.

 indicates safety information.

# Contents

Introduction .....	3	Inserting an optional card .....	5
Precautions for use .....	3	Specifications .....	6
Installing additional video boards ...	4		

## Introduction

This is an additional video board which is designed exclusively for use with the AW-RP605 Multi-Function Controller.

Up to 4 of these video boards can be added to the AW-RP605 Multi-Function Controller, thereby making it possible to connect 5 video boards in all.

## Precautions for use

- **Turn off the power before connecting or disconnecting the cable!**  
Before connecting or disconnecting the cable, ensure that the power is turned off.
- **Handle the board carefully!**  
Do not drop the board or subject it to strong shock. Doing so may cause malfunctioning or accidents.
- **Use the board in temperatures of between 14°F (-10°C) and 113°F (+45°C)!**  
Avoid using the board at temperatures below 14°F (-10°C) or above 113°F (+45°C) as the internal parts may be adversely affected.

**Refer to the Operating Instructions of the AW-RP605 Multi-Function Controller for further details on how to connect this board.**

## ***Installing additional video boards***

**(The installation work must be performed by your dealer without fail.)**

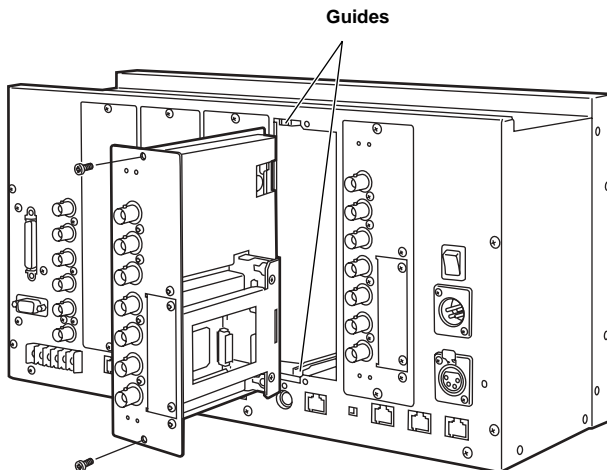
The multi-function controller AW-RP605 comes with four slots for installing additional video boards.

By adding the AW-PB605 video boards, up to five pan-tilt head systems can be controlled.

### **Before adding a board to the multi-function controller**

- Set the power switches of all components to the OFF position, and disconnect the power cords from the power outlets.
- Release the static carried in the body of the person to perform the installation. Installation can be performed more safely if an anti-static wrist strap is worn. Touching the board without first releasing this static may cause malfunctioning.
- Do not allow the metal part of the board come in contact with any other metal parts.

1. Remove the two screws and take off the blank panel.
2. Align the AW-PB605 video board with the guides, and insert it. Push it in all the way.
3. Attach the board securely using the two screws.



**Refer to the Operating Instructions of the AW-RP605 Multi-Function Controller for further details on how to connect this board.**

# Inserting an optional card

(The installation work must be performed by your dealer without fail.)

The AW-PB605 video board comes with a slot into which an optional card (optional accessory) for additional functions can be inserted.

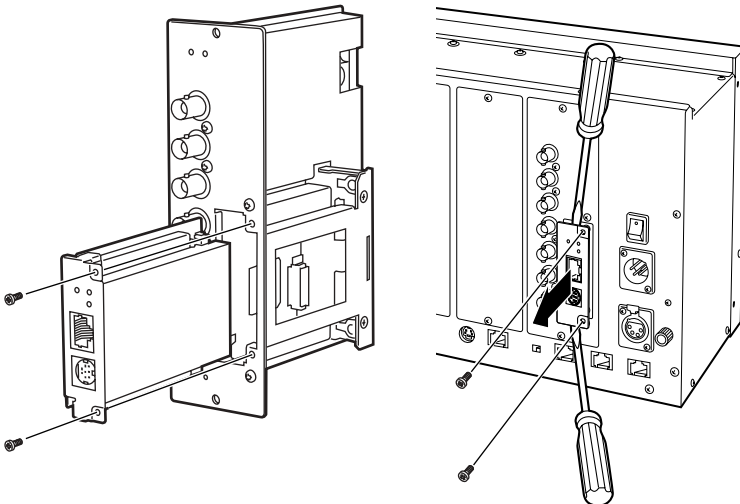
- RGB card (AW-PB302)
- SDI card (AW-PB304)
- SVGA convert card (AW-PB307)
- Web card (AW-PB309)

## Before inserting an optional card

- Set the power switches of all components to the OFF position, and disconnect the power cords from the power outlets.
- Release the static carried in the body of the person to perform the installation. Installation can be performed more safely if an anti-static wrist strap is worn. Touching the card without first releasing this static may cause malfunctioning.
- Do not allow the metal part of the card come in contact with any other metal parts.

1. Remove the two screws, followed by the blank panel.
2. Align the optional card with the guides and insert it. Push it in all the way.
3. Attach the card securely using the two screws.

To remove the optional card, insert a flat-head screwdriver or similar tool as shown in the figure on the right, and pull out the card in the direction shown by the arrow.



# Specifications

**Power supply:** DC 10.8 V to DC 16 V  
**Power consumption:** 4.8 W

 indicates safety information.

## Ambient operating temperature

14°F to 113°F (-10°C to +45°C)

## Storage temperature

-4°F to +140°F (-20°C to +60°C)

## Ambient operating humidity

30% to 90% (no condensation)

## Weight

1.034 lb (0.47 kg)

## Dimensions (W×H×D)

4 5/8" × 2 3/16" × 5 1/2"

(117×55×139 mm)

## Input connectors

### VIDEO/Y IN, Pr IN, Pb IN

BNC × 3, 75Ω termination, 7.5% setup

Composite:

Y = 100 IRE

Sync = 40 IRE

Burst = 40 IRE

Component:

Y = 0.714 V

Sync = 0.286 V

Pr/Pb = 0.700 V

## Output connectors

### G/L OUT connector

BNC, 75Ω output

Connecting cable:

BELDEN 8281,

max. 3,280 feet (1,000 meters)

### VIDEO/Y OUT, Pr OUT, Pb OUT

BNC × 3, 75Ω output, 7.5% setup

Composite:

Y = 100 IRE

Sync = 40 IRE

Burst = 40 IRE

Component:

Y = 0.714 V

Sync = 0.286 V

Pr/Pb = 0.700 V

(Cable compensation must be adjusted.)

## Other

### OPTION card slot

Card supported:

AW-PB302, AW-PB304,

AW-PB307, AW-PB309



---

# Panasonic

**PANASONIC BROADCAST & TELEVISION SYSTEMS COMPANY**  
DIVISION OF MATSUSHITA ELECTRIC CORPORATION OF AMERICA

**Executive Office:**

3330 Cahuenga Blvd W., Los Angeles, CA 90068 (323) 436-3500

**EASTERN ZONE:**

One Panasonic Way 4E-7, Secaucus, NJ 07094 (201) 348-7621

**Southeast Region:**

1225 Northbrook Parkway, Ste 1-160, Suwanee, GA 30024 (770) 338-6835

**Central Region:**

1707 N Randall Road E1-C-1, Elgin, IL 60123 (847) 468-5200

**WESTERN ZONE:**

3330 Cahuenga Blvd W., Los Angeles, CA 90068 (323) 436-3500

**Government Marketing Department:**

52 West Gude Drive, Rockville, MD 20850 (301) 738-3840

**Broadcast PARTS INFORMATION & ORDERING:**

9:00 a.m. – 5:00 p.m. (EST) (800) 334-4881/24 Hr. Fax (800) 334-4880

Emergency after hour parts orders (800) 334-4881

**TECHNICAL SUPPORT:**

Emergency 24 Hour Service (800) 222-0741

**Panasonic Canada Inc.**

5770 Ambler Drive, Mississauga, Ontario L4W 2T3 (905) 624-5010

**Panasonic de Mexico S.A. de C.V.**

Av angel Urraza Num. 1209 Col. de Valle 03100 Mexico, D.F. (52) 1 951 2127

**Panasonic Sales Company**

**Division of Matsushita Electric of Puerto Rico Inc.**

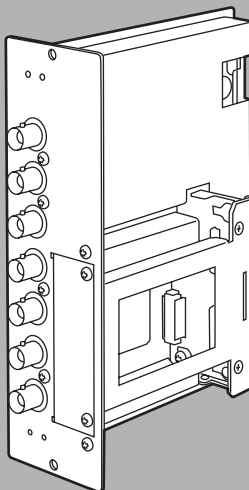
San Gabriel Industrial Park, 65th Infantry Ave., Km. 9.5, Carolina, Puerto Rico 00630 (787) 750-4300



# Manuel d'utilisation

Plaque vidéo

Modèle AW-PB605 P



## Panasonic®

Avant de raccorder, de faire fonctionner ou de régler l'appareil,  
lire attentivement tout ce manuel.



## ATTENTION

**RISQUE DE CHOCS ÉLECTRIQUES  
NE PAS OUVRIR**



ATTENTION: AFIN DE PRÉVENIR LE RISQUE DE CHOCS ÉLECTRIQUES,  
NE PAS RETIRER LES VIS.  
TOUTE RÉPARATION DEVRAIT ÊTRE CONFÉE À UN PERSONNEL COMPÉTENT.



Le symbole de l'éclair dans un triangle équilatéral indique la présence d'une tension suffisamment élevée pour engendrer un risque de chocs électriques.



Le point d'exclamation dans un triangle équilatéral indique que le manuel d'instructions inclus avec l'appareil contient d'importantes recommandations quant au fonctionnement et à l'entretien de ce dernier.

## MISE EN GARDE:

**AFIN DE PRÉVENIR TOUT RISQUE D'INCENDIE OU DE CHOCS ÉLECTRIQUES, ÉVITER D'EXPOSER CET APPAREIL À LA PLUIE OU À UNE HUMIDITÉ EXCESSIVE.**

## ATTENTION:

**AFIN DE PRÉVENIR TOUT RISQUE D'INCENDIE, DE CHOCS ÉLECTRIQUES OU D'INTERFÉRENCES, N'UTILISER QUE LES ACCESSOIRES RECOMMANDÉS.**

 indique les consignes de sécurité.

## **Table des matières**

Introduction .....	3	Insertion d'une plaque vendue	
Précautions de fonctionnement .....	3	séparément .....	5
Installation de plaques vidéo		Données techniques .....	6
additionnelles .....	4		

### **Introduction**

Cette plaque est une plaque vidéo additionnelle conçue exclusivement pour le coordonnateur multi-fonctions AW-RP605.

Il est possible d'ajouter au maximum 4 de ces plaques vidéo dans le coordonnateur multi-fonctions AW-RP605, ce qui permet de raccorder 5 plaques vidéo au total.

### **Précautions de fonctionnement**

- **Couper le contact avant de raccorder ou de débrancher le câble!**

Avant de raccorder ou de débrancher le câble, bien vérifier que le contact est coupé.

- **Manipuler la plaque avec précaution!**

Ne pas faire tomber la plaque ni la soumettre à un choc violent. Cela risquerait de provoquer un mauvais fonctionnement ou des accidents.

- **Utiliser la plaque à une température comprise entre  $-10^{\circ}\text{C}$  et  $+45^{\circ}\text{C}$  ( $14^{\circ}\text{F}$  et  $113^{\circ}\text{F}$ )!**

Ne pas utiliser la plaque à des températures inférieures à  $-10^{\circ}\text{C}$  ( $14^{\circ}\text{F}$ ) et supérieures à  $+45^{\circ}\text{C}$  ( $113^{\circ}\text{F}$ ), car cela pourrait affecter les pièces internes.

**Pour les détails sur le raccordement de la plaque, voir le manuel d'utilisation du coordonnateur multi-fonctions AW-RP605.**

# Installation de plaques vidéo additionnelles

(L'installation doit être effectuée exclusivement par le détaillant.)

Le coordonnateur multi-fonctions AW-RP605 est équipé de quatre emplacements pour l'installation de plaques vidéo additionnelles.

En ajoutant des plaques vidéo AW-PB605, il sera possible de piloter un maximum de cinq systèmes de tête panoramique.

## Avant d'ajouter une plaque dans le coordonnateur multi-fonctions

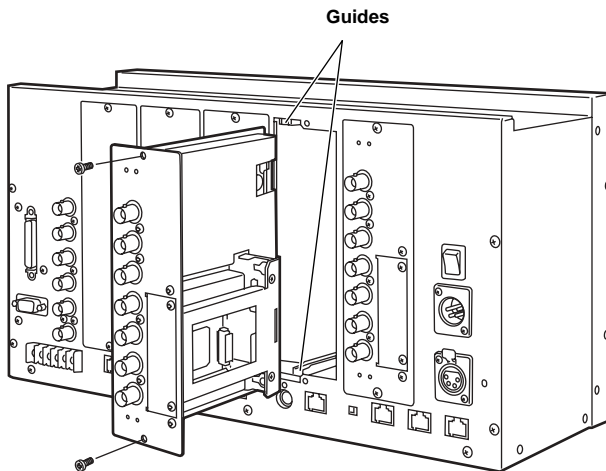
- Placer les interrupteurs de chacun des appareils à la position OFF, et débrancher les fils d'alimentation des prises secteur.
- Avant de procéder à l'installation, libérer toute électricité statique qui aurait pu s'accumuler dans le corps.

L'installation s'effectuera avec une plus grande sécurité en portant un bracelet anti-électricité statique.

Le fait de toucher la plaque sans s'être au préalable déchargé de toute électricité statique risque de provoquer un mauvais fonctionnement.

- Veiller à ce qu'aucune pièce métallique de la plaque n'entre en contact avec une autre pièce métallique.

1. Retirer les deux vis et retirer le panneau vide.
2. Aligner la plaque vidéo AW-PB605 sur les guides, puis l'insérer.  
Insérer la plaque à fond.
3. Fixer solidement la plaque avec les deux vis.



**Pour les détails sur le raccordement de la plaque, voir le manuel d'utilisation du coordonnateur multi-fonctions AW-RP605.**

## ***Insertion d'une plaque vendue séparément***

**(L'installation doit être effectuée exclusivement par le détaillant.)**

La plaque vidéo AW-PB605 est équipée d'un emplacement prévu pour l'insertion d'une plaque vendue séparément (accessoire vendu séparément) afin de bénéficier de fonctions additionnelles.

- Plaque RGB (AW-PB302)
- Plaque SDI (AW-PB304)
- Plaque de conversion SVGA (AW-PB307)
- Plaque Web (AW-PB309)

### **Avant d'insérer une plaque vendue séparément**

- Placer les interrupteurs de chacun des appareils à la position OFF, et débrancher les fils d'alimentation des prises secteur.
- Avant de procéder à l'installation, libérer toute électricité statique qui aurait pu s'accumuler dans le corps.

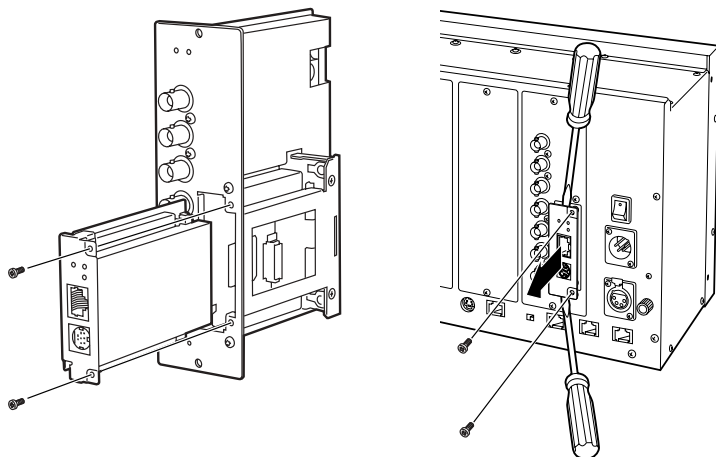
L'installation s'effectuera avec une plus grande sécurité en portant un bracelet anti-électricité statique.

Le fait de toucher la plaque sans s'être au préalable déchargé de toute électricité statique risque de provoquer un mauvais fonctionnement.

- Veiller à ce qu'aucune pièce métallique de la plaque n'entre en contact avec une autre pièce métallique.

1. Retirer les deux vis, puis le panneau vide.
2. Aligner la plaque vendue séparément sur les guides, puis l'insérer. Insérer la plaque à fond.
3. Fixer solidement la plaque avec les deux vis.

Pour retirer la plaque vendue séparément, insérer la lame d'un tournevis à tête plate ou d'un outil similaire comme illustré à droite, et tirer sur la plaque dans la direction de la flèche.



## Données techniques

**Alimentation:** 10,8 V c.c. à 16 V c.c.

**Consommation:** 4,8 W

 indique les consignes de sécurité.

### Température de fonctionnement ambiante

-10°C à +45°C (14°F à 113°F)

### Température de rangement

-20°C à +60°C (-4°F à +140°F)

### Humidité de fonctionnement ambiante

30% à 90% max. (sans condensation)

### Poids

0,47 kg (1,034 lb)

### Dimensions (L x H x P)

117×55×139 mm

(4 5/8"×2 3/16"×5 1/2")

## ■ Connecteurs d'entrée

### VIDEO/Y IN, Pr IN, Pb IN

BNC ×3,  
terminaison 75 Ω, établissement à 7,5%

Composites:

Y = 100 IRE

Synchronisation = 40 IRE

Salve = 40 IRE

Composantes:

Y = 0,714 V

Synchronisation = 0,286 V

Pr/Pb = 0,700 V

## ■ Connecteurs de sortie

### Connecteur G/L OUT

BNC, sortie 75 Ω

Câble de raccordement:

BELDEN 8281,

1 000 mètres (3 280 pieds) max.

### VIDEO/Y OUT, Pr OUT, Pb OUT

BNC ×3,

BNC, sortie 75 Ω, établissement à 7,5%

Composites:

Y = 100 IRE

Synchronisation = 40 IRE

Salve = 40 IRE

Composantes:

Y = 0,714 V

Synchronisation = 0,286 V

Pr/Pb = 0,700 V

(Il faudra effectuer une compensation de câble.)

## ■ Divers

### Emplacement pour plaque OPTION

Plaques supportées:

AW-PB302, AW-PB304,

AW-PB307, AW-PB309



---

**Panasonic Canada Inc.**

5770 Ambler Drive, Mississauga, Ontario L4W 2T3 (905) 624-5010



## Free Manuals Download Website

<http://myh66.com>

<http://usermanuals.us>

<http://www.somanuals.com>

<http://www.4manuals.cc>

<http://www.manual-lib.com>

<http://www.404manual.com>

<http://www.luxmanual.com>

<http://aubethermostatmanual.com>

Golf course search by state

<http://golfingnear.com>

Email search by domain

<http://emailbydomain.com>

Auto manuals search

<http://auto.somanuals.com>

TV manuals search

<http://tv.somanuals.com>