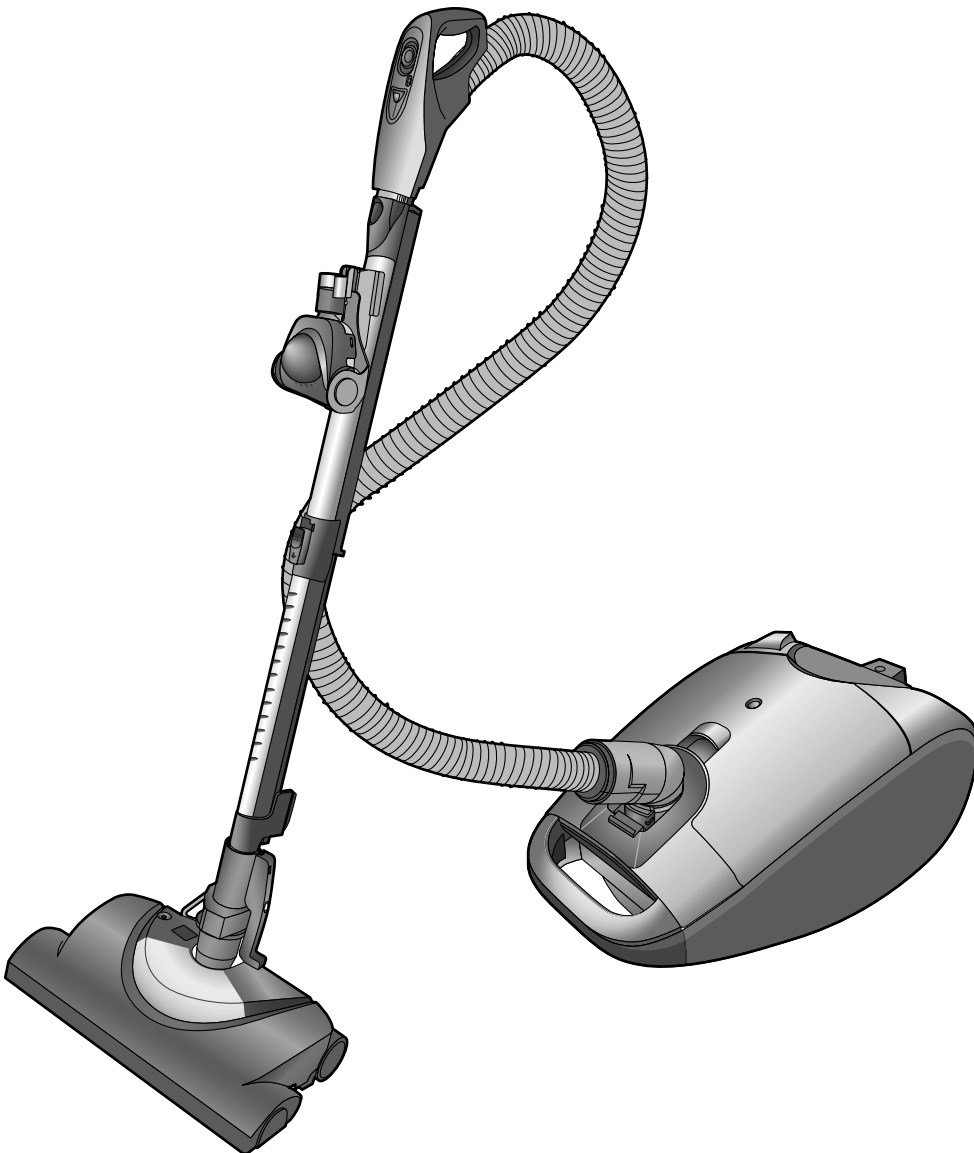


# Panasonic®

VACUUM CLEANER  
Aspirateur  
Aspiradora

## MC-CG887 MC-CG885

Operating Instructions  
Manuel d'utilisation  
Instrucciones de operación



Before operating your vacuum cleaner, please read these instructions completely.

Avant d'utiliser l'appareil, il est recommandé de lire attentivement ce manuel.

Antes de usar su aspiradora, lea completamente estas instrucciones por favor.

# CONSUMER INFORMATION

Please read **IMPORTANT SAFETY INSTRUCTIONS** on page 2 before use. Read and understand all instructions.




## TO OUR VALUED CUSTOMER

We are very pleased to welcome you to the Panasonic family of products. Thank you for purchasing this product. Our intent is that you become one of our many satisfied customers.

**Proper assembly and safe use of your vacuum cleaner are your responsibilities. Your vacuum cleaner is intended only for household use. The vacuum cleaner should be stored in a dry, indoor area. Read the Operating Instructions carefully for important use and safety information.**

**Special care is required when vacuuming certain types of carpet or floor covering. Always check the carpet or floor covering manufacturer's recommended cleaning instructions before vacuuming.**

**PLEASE PAY CLOSE ATTENTION TO ALL WARNING AND CAUTION STATEMENTS.**

 <b>WARNING</b>	statements are designed to alert you to the possibility of personal injury, loss of human life, and/or damage to the vacuum cleaner and/or personal property if the instructions given are not followed.
 <b>CAUTION</b>	statements are designed to alert you to the possibility of damage to the vacuum cleaner and/or personal property if the instructions given are not followed.
 <b>WARNING</b>	<b>TO AVOID ELECTRICAL SHOCK</b> Never vacuum damp or wet surfaces or liquids. DO NOT store vacuum cleaner outdoors. Replace worn or frayed power cord immediately. Unplug from outlet when not in use and before servicing. <b>TO AVOID ACCIDENTS</b> Except for hand-held cleaners, keep vacuum cleaner on floor - not chairs, tables, steps, stairs, etc. Store vacuum cleaner promptly after each use to prevent accidents such as tripping over power cord or vacuum cleaner. Use vacuum cleaner and accessories only in a manner intended by the manufacturer. The use of an extension cord is not recommended.

# IMPORTANT SAFETY INSTRUCTIONS

**When using your vacuum cleaner, basic precautions should always be followed**  
**READ ALL INSTRUCTIONS BEFORE USING THIS VACUUM CLEANER**

## **WARNING**

To reduce the risk of fire, electric shock, or injury:

- **DO NOT** leave vacuum cleaner plugged in when not in use. Unplug from outlet when not in use and before servicing.
- To reduce the risk of fire, or electric shock - **DO NOT** use outdoors or on wet surfaces.
- **DO NOT** allow to be used as a toy. Close attention is necessary when used by or near children.
- Use only as described in this manual. Use only manufacturer's recommended attachments.
- **DO NOT** use with damaged cord or plug. If vacuum cleaner is not working as it should, or if it has been dropped, damaged, left outdoors, or dropped into water, return it to an Authorized Panasonic Service Center.
- **DO NOT** pull or carry by cord, use cord as a handle, close door on cord, or pull cord around sharp edges or corners. Do not run vacuum cleaner over cord. Keep cord away from heated surfaces.
- Hold plug when rewinding onto cord reel. **DO NOT** allow plug to whip when rewinding.
- **DO NOT** unplug by pulling on cord. To unplug, grasp the plug, not the cord.
- **DO NOT** handle plug or vacuum cleaner with wet hands.
- **DO NOT** put any objects into openings. **DO NOT** use with any opening blocked; keep free of dust, lint, hair, and anything that may reduce air flow.
- Keep hair, loose clothing, fingers, and all parts of body away from openings and moving parts.
- **DO NOT** pick up anything that is burning or smoking, such as cigarettes, matches, or hot ashes.
- **DO NOT** use without dust bag and/or filters in place.
- Turn off all controls before unplugging.
- Use extra care when cleaning on stairs.
- **DO NOT** use vacuum cleaner to pick up flammable or combustible liquids such as gasoline or use in areas where they may be present.
- **DO NOT** operate vacuum cleaner with punctured hose. The hose contains electrical wires. Replace if cut or worn. Avoid picking up sharp objects.
- Always turn off vacuum cleaner before connecting or disconnecting the hose or Power Nozzle.

# SAVE THESE INSTRUCTIONS

**THIS VACUUM CLEANER IS INTENDED FOR HOUSEHOLD USE ONLY**

**Note:** Before you plug in your Panasonic vacuum cleaner, make sure that the voltage indicated on the rating plate located at the back of the vacuum cleaner is the same as your local supply.

# Renseignements importants

Il est recommandé de lire la section **IMPORTANTES MESURES DE SÉCURITÉ** à la page 3 avant d'utiliser l'appareil. S'assurer de lire et de bien comprendre toutes les instructions du présent manuel.

## À NOTRE CLIENTÈLE

Nous vous souhaitons la bienvenue parmi la grande famille des clients des appareils Panasonic. Nous vous remercions d'avoir arrêté votre choix sur cet appareil. Nous n'avons qu'un seul but : votre entière satisfaction.

L'assemblage approprié et l'utilisation adéquate de l'aspirateur sont la responsabilité de l'utilisateur. Cet aspirateur est destiné à un usage domestique seulement. Le ranger dans un endroit sec ; **NE PAS le laisser à l'extérieur**. Lire attentivement le présent manuel et prendre connaissance des mesures de sécurité qui y sont exposées.

Des soins particuliers sont nécessaires lors du nettoyage de certains genres de tapis ou de surfaces. Toujours vérifier les recommandations de nettoyage du fabricant du tapis ou de la surface avant de passer l'aspirateur.

Porter une attention particulière à tous les avertissements et à toutes les mises en garde.

### AVERTISSEMENT

Les AVERTISSEMENTS préviennent d'un risque de blessures corporelles graves, voire mortelles, ou de dommages à des biens personnels ou à l'appareil en cas de non respect des instructions.

### ATTENTION

Les mentions ATTENTION avisent d'un risque de dommage à l'appareil ou à des biens personnels en cas de non respect des instructions.

### AVERTISSEMENT

#### POUR PRÉVENIR LE RISQUE DE CHOCS ÉLECTRIQUES

Ne jamais utiliser l'aspirateur sur une surface humide ou pour aspirer des liquides. Ne jamais ranger l'appareil à l'extérieur. Remplacer immédiatement tout cordon d'alimentation usé ou éraillé. Débrancher l'appareil de la prise secteur après usage et avant tout entretien.

#### POUR PRÉVENIR LE RISQUE D'ACCIDENTS

À l'exception des aspirateurs à main, garder l'appareil au sol. NE PAS l'utiliser sur des chaises ou des tables ni le passer sur des marches ou dans un escalier, par exemple. Ranger l'appareil après usage afin de prévenir les risques de trébucher sur le cordon ou l'appareil. Utiliser l'appareil et les accessoires de la manière recommandée. Il n'est pas recommandé d'utiliser un cordon prolongateur.

## Importantes mesures de sécurité

Lors de l'utilisation de l'appareil, prendre certaines précautions, dont les suivantes.

Lire attentivement ce manuel avant d'utiliser l'appareil

### AVERTISSEMENT

Afin d'éviter tout risque d'incendie, de chocs électriques ou de blessure:

- **NE PAS** laisser l'appareil sans surveillance lorsqu'il est branché. Toujours le débrancher après usage et avant d'effectuer tout entretien.
- Afin d'éviter tout risque d'incendie ou de chocs électriques, **NE PAS** utiliser l'appareil à l'extérieur ou sur une surface mouillée.
- **NE JAMAIS** laisser des enfants jouer avec l'appareil. Exercer une surveillance si l'appareil est utilisé par ou près des enfants.
- Utiliser l'appareil et ses accessoires conformément aux instructions du fabricant.
- **NE JAMAIS** utiliser l'appareil si son cordon d'alimentation ou sa fiche est endommagé. Si l'appareil ne semble pas fonctionner normalement, a été laissé à l'extérieur, est tombé dans l'eau ou a subi tout dommage que ce soit, le confier à un centre de service Panasonic agréé.
- **NE PAS** tirer sur le cordon d'alimentation, l'utiliser comme poignée, le coincer entre une porte ou le laisser frotter contre des bords ou coins coupants. **NE PAS** passer l'aspirateur sur le cordon d'alimentation et le garder éloigné de toute source de chaleur.
- Tenir la fiche lorsque le cordon s'enroule. Ne pas laisser la fiche fouetter l'air.
- **NE PAS** débrancher l'appareil en tirant sur le cordon. Pour débrancher, tirer sur la fiche.
- **NE PAS** toucher à l'appareil ou à la fiche avec les mains mouillées.
- **NE JAMAIS** laisser pénétrer d'objets par les ouvertures. Avant d'utiliser l'appareil, s'assurer qu'aucune ouverture ne soit bouchée, recouverte de poussière, de peluche ou de toute matière pouvant empêcher ou réduire la circulation de l'air.
- **NE JAMAIS** aniquer.
- **NE JAMAIS** aspirer des matières brûlantes ou fumantes telles que cigarettes, allumettes ou cendres chaudes.
- **NE JAMAIS** utiliser l'appareil sans le sac à poussière ou les filtres en place.
- Couper le contact avant de débrancher le cordon d'alimentation.
- Faire preuve de prudence lors du nettoyage dans des escaliers.
- **NE PAS** aspirer des liquides inflammables ou combustibles, comme de l'essence, et **NE PAS** faire fonctionner dans des endroits où peuvent se trouver de tels liquides.
- Ne pas utiliser l'appareil avec un tuyau perforé. Le tuyau contient des fils électriques. Le remplacer s'il est coupé ou usé. Éviter d'aspirer des objets tranchants.
- **TOUJOURS** arrêter l'aspirateur avant de raccorder ou détacher le tuyau flexible ou la tête motorisée.

## Conserver ce manuel d'utilisation

Cet aspirateur est destiné à un usage domestique seulement.

**Remarque:** Avant de brancher l'aspirateur, vérifier que la tension du secteur corresponde à celle de l'appareil, indiquée sur la plaque signalétique à l'arrière de l'appareil.

# Información para el consumidor

Por favor, lea "Instrucciones importantes de seguridad" en la página 4 antes de usar su aspiradora. Lea y comprenda todas las instrucciones.




## A NUESTRO CONSUMIDOR ESTIMADO

Nos da mucho gusto a presentarle a la familia de productos de Panasonic. Le damos las gracias por comprar este producto. Estamos resueltos a hacerle uno de nuestros muchos consumidores satisfechos.

**Montaje correcto y uso seguro de su aspiradora son sus responsabilidades. Su aspiradora está fabricada para el uso de domicilio únicamente. Debe guardar la aspiradora en un lugar seco y debajo de techo. Lea las "Instrucciones de operación" con cuidado para la información importante de uso y la información de seguridad.**


**Se requiere el cuidado especial cuando pasa la aspiradora sobre ciertas clases de alfombra o cubierta de piso. Siempre revise las instrucciones de la limpieza recomendada de fabricante para la alfombra o la cubierta de piso antes de pasar la aspiradora.**

Preste mucha atención por favor a todos los avisos y a todas las advertencias

 <b>ADVERTENCIA</b>	Las secciones ADVERTENCIA están incluidas para llamarle atención a la posibilidad de la lesión corporal, la pérdida de vida humana, y/o el daño a la aspiradora y/o el daño a las propiedades personales si las instrucciones dadas no están seguidas.
 <b>CUIDADO</b>	Las secciones CUIDADO están incluidas para llamarle atención a la posibilidad del daño a la aspiradora, y/o del daño a las propiedades personales si las instrucciones dadas no están seguidas.
 <b>ADVERTENCIA</b>	<b>PARA EVITAR CHOQUE ELÉCTRICO</b> Nunca pase la aspiradora en las superficies húmedas o mojadas ni aspire los líquidos. No mantenga la aspiradora a la intemperie. Cambio en seguida un cordón eléctrico gastado o raído. Desconéctela cuando lo la está usando y antes de darle servicio. <b>PARA EVITAR ACCIDENTES</b> Excepto las aspiradoras a mano, mantenga la aspiradora sobre el suelo - no sobre las sillas, las mesas, los escalones, las escaleras, etc. Mantenga la aspiradora en un lugar seguro en seguida después de cada uso para evitar accidentes como tropiezo con cordón eléctrico o con aspiradora. Use la aspiradora y los accesorios únicamente en manera descrita en este manual. No recomiende un cordón eléctrico adicional.

# Instrucciones importantes de seguridad

Cuando usa su aspiradora, debe seguir las instrucciones incluso las siguientes:  
Lea todas las instrucciones antes de usar esta aspiradora

 <b>AVERTENCIA</b>	<p>Para reducir el riesgo de incendio, choque eléctrico o lesión corporal:</p> <ul style="list-style-type: none"><li>• <b>No</b> abandone la aspiradora cuando está conectada. Desconéctela cuando no la está usando y antes de darle servicio.</li><li>• Para reducir el riesgo de incendio o choque eléctrico <b>no</b> use la aspiradora al aire libre ni sobre las superficies mojadas.</li><li>• <b>No</b> permita que los niños jueguen con la aspiradora. Se requiere tener mayor cuidado cuando sea usada en la proximidad de niños o por niños.</li><li>• Use la aspiradora únicamente en la manera descrita en este manual. Use únicamente con los accesorios recomendados por la fábrica.</li><li>• <b>No</b> use la aspiradora si el cordón eléctrico o el enchufe está dañado. Si la aspiradora no está funcionando adecuadamente o si se ha le caído, está dañada, ha estado expuesta a la intemperie o si se le ha caído al agua, devuélvala a un Centro de Servicio de Panasonic autorizado.</li><li>• <b>No</b> hale ni transporte la aspiradora por el cordón; no use el cordón como mango; <b>no</b> cierre puertas sobre el cordón; <b>no</b> hale el cordón sobre rebordes agudos ni esquinas; <b>no</b> pase la aspiradora sobre el cordón. Mantenga el cordón alejado de superficies calientes.</li><li>• Sujete el enchufe con la mano al enrollar el cordón eléctrico. Para desconectarla, hale en enchufe, <b>no</b> el cordón.</li><li>• <b>No</b> desconecte la aspiradora tirando del cordón eléctrico. Para desconectarla, hale el enchufe, <b>no</b> el cordón.</li><li>• <b>No</b> toque la aspiradora ni el enchufe con las manos mojadas.</li><li>• <b>No</b> coloque objetos en las aberturas. <b>No</b> use la aspiradora si alguna abertura está bloqueada; manténgala libre de polvo, pelusa, cabellos, o cualquier cosa que puede disminuir el flujo de aire.</li><li>• Mantenga el cabello, la ropa suelta, los dedos y todas las partes del cuerpo alejados de las aberturas y piezas mecánicas.</li><li>• <b>No</b> use la aspiradora para levantar objetos que se está quemando o emitiendo humo, como cigarrillos, cerillos o cenizas calientes.</li><li>• <b>No</b> use la aspiradora sin tener insertados la bolsa para polvo y/o los filtros.</li><li>• Antes de desconectar la aspiradora, apáguela siempre.</li><li>• Tenga cuidado mayor cuando usa la aspiradora sobre los escalones.</li><li>• <b>No</b> use la aspiradora para aspirar líquidos inflamables o combustibles como gasolina ni la use en lugares donde éstos podrían estar presentes.</li><li>• <b>No</b> use la aspiradora si la manguera está rota. La manguera contiene alambres eléctricos. Cámbiela si está rota o desgastada. Evite aspirar objetos agudos.</li><li>• Siempre apagar la limpiadora antes de conectar o desconectar la manguera o la boquilla de poder.</li></ul>
--	--

# Guardé estas instrucciones

Esta aspiradora está recomendada para el uso a domicilio únicamente.

**Nota:** Antes de conectar su aspiradora Panasonic, asegúrese de que el voltaje indicado en el voltímetro en la parte posterior de la aspiradora sea del mismo voltaje que el de su casa.

## TABLE OF CONTENTS

Table des matières

Tabla de contenido

<b>CONSUMER INFORMATION / IMPORTANT SAFETY INSTRUCTIONS .....</b>	<b>2</b>
Renseignements importants / Importantes mesures de sécurité .....	3
Información para el consumidor / Instrucciones importantes de seguridad .....	4
<b>PARTS IDENTIFICATION .....</b>	<b>6</b>
Nomenclature .....	6
Identificación de piezas .....	6
<b>HOW TO ASSEMBLE YOUR CLEANER .....</b>	<b>8</b>
ASSEMBLAGE DE VOTRE ASPIRATEUR .....	9
CÓMO MONTAR LA ASPIRADORA .....	9
<b>HOW TO OPERATE YOUR CLEANER .....</b>	<b>10</b>
MODE D'EMPLOI DE VOTRE ASPIRATEUR .....	11
CÓMO UTILIZAR LA ASPIRADORA .....	11
<b>MAINTENANCE AND SERVICING .....</b>	<b>14</b>
MAINTENANCE ET ENTRETIEN .....	15
MANTENIMIENTO Y REPARACIÓN .....	15
<b>SPECIFICATIONS .....</b>	<b>24</b>
SPÉCIFICATIONS .....	24
ESPECIFICACIONES .....	24
<b>BEFORE REQUESTING SERVICE .....</b>	<b>25</b>
Guide de dépannage .....	26
Antes de pedir servicio .....	27
<b>WARRANTY .....</b>	<b>28, 30</b>
Garantie .....	31
Garantía .....	29
<b>WHAT TO DO WHEN SERVICE IS NEEDED .....</b>	<b>32</b>
Service après-vente .....	32
Cuando necesita servicio .....	32

# PARTS IDENTIFICATION

## Nomenclature

## Identificación de piezas

### Only MC-CG887

Handle with 3 way On/Off switch and Power control switch

#### MC-CG887 uniquement

Poignée avec commutateur à 3 vitesses et interrupteur principal

#### Sólo MC-CG887

Mango con selector de encendido/apagado de 3 vías e interruptor de control de potencia

### Only MC-CG885

Handle with 3 way On/Off switch

#### MC-CG885 uniquement

Poignée avec commutateur à 3 vitesses

#### Only MC-CG885

Mango con selector de encendido/apagado de 3 vías



#### Mini turbine nozzle

Suceur à mini-turbine  
Boquilla de miniturbina



#### Mini turbine nozzle holder

Support du suceur à mini-turbine  
Soporte de la boquilla de miniturbina

### Only MC-CG887

#### Telescopic wand

#### MC-CG887 uniquement

Bras télescopique

#### Sólo MC-CG887

Tubo telescópico

#### Pile height indicator

Indicateur de la hauteur des brosses  
Indicator de nivel de pelo de la alfombra

#### Overload protector

Protecteur de surcharge  
Protector contra sobrecargas

#### Headlight

Dispositif d'éclairage  
Luz

#### Power nozzle

Tête motorisée  
Power Nozzle

#### Wand quick release pedal

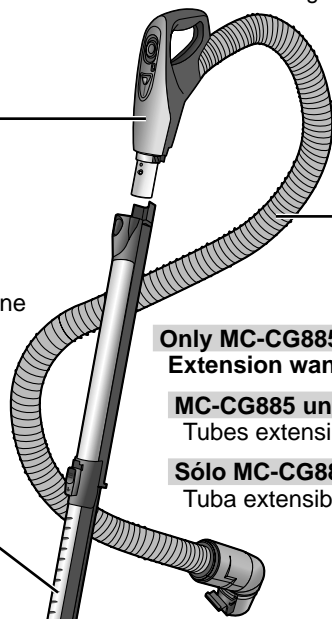
Pédale de dégagement du tube  
Pedal de liberación rápida del tubo

#### Handle release pedal

Pédale de dégagement de l'inclinaison du manche  
Pedal de liberación del mango

#### Pile height pedal

Indicateur de la hauteur des brosses  
Indicator de nivel de pelo de la alfombra



#### Hose

Tuyau  
Manguera

### Only MC-CG885

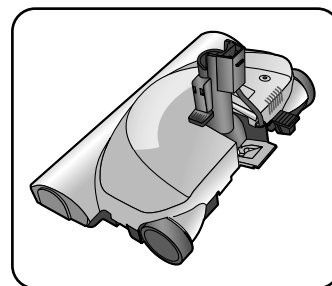
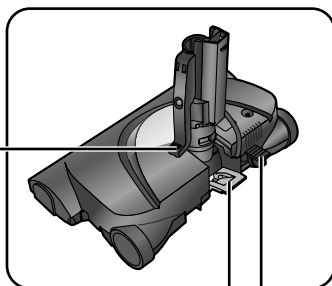
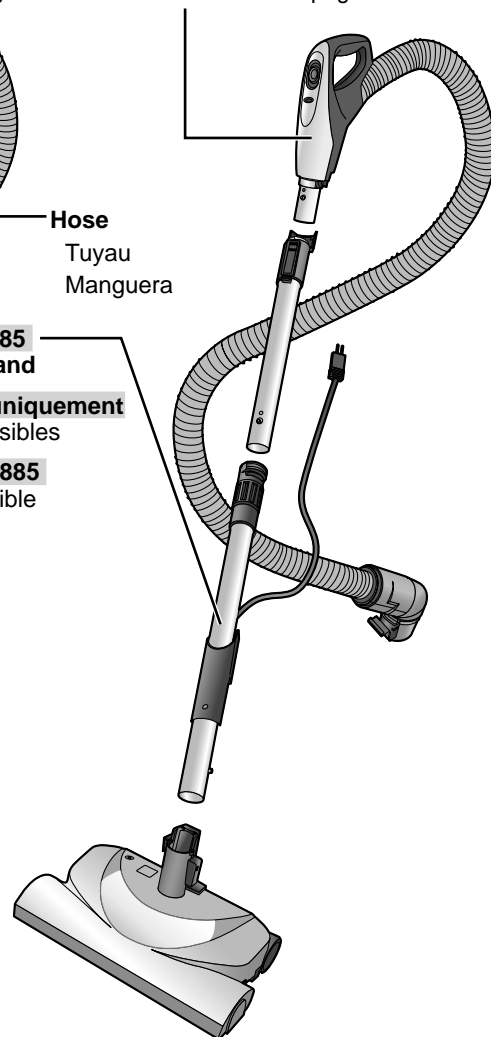
#### Extension wand

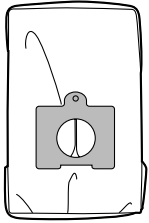
#### MC-CG885 uniquement

Tubes extensibles

#### Sólo MC-CG885

Tuba extensible





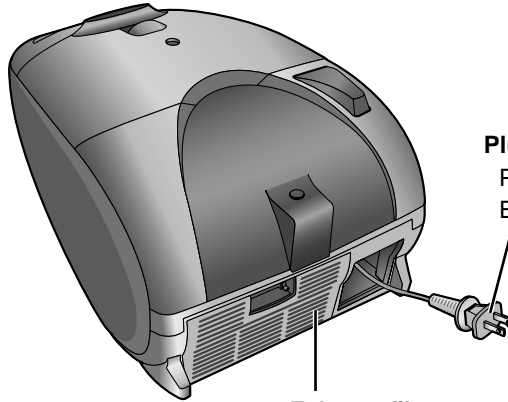
**Dust bag**

Sac à poussière  
Bolsa para polvo



**Dust bag holder**

Support du sac à  
poussière  
Soporte de la  
bolsa para polvo



**Plug (Power cord)**

Prise (Cordon d'alimentation)  
Enchufe (Cordón eléctrico)

**Exhaust filter cover**

Couvercle du filtre d'échappement  
Cubierta del filtro de escape

**Performance indicator**

Indicateur de performance  
Indicador de rendimiento

**Cord rewind pedal**

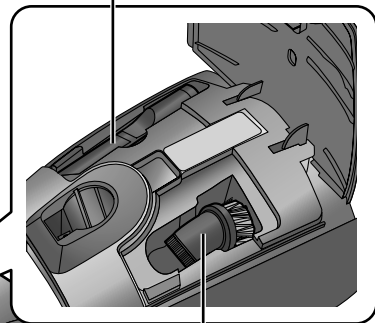
Bouton de ramasse câble  
Pedal de recogida del cable

**Crevice tool**

Suceur plat  
Herramienta para hendiduras

**Attachment storage**

Logement des accessoires  
Almacenamiento para accesorios

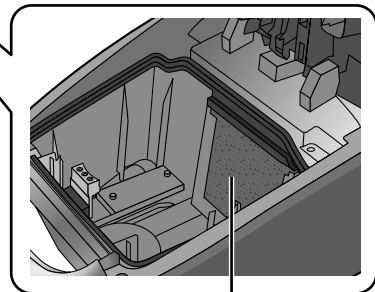


**Dusting brush**

Brosse à épousseter  
Cepillo para sacudir

**Hood release**

Loquet de dégagement du  
couvercle  
Pestillo de la tapa



**Pre-motor filter**

Filtre situé avant le moteur  
Filtro pre-motor

**Canister hood**

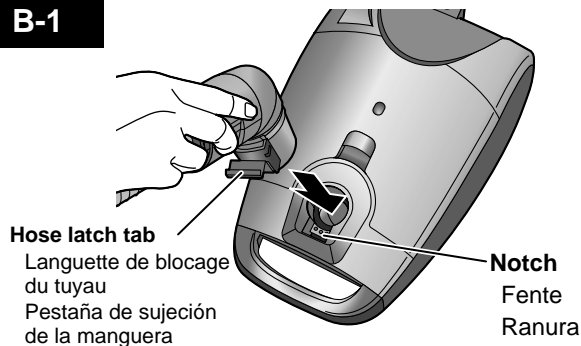
Couvercle du traîneau  
Tapa de la aspiradora

# B-HOW TO ASSEMBLE YOUR CLEANER

## ⚠ WARNING

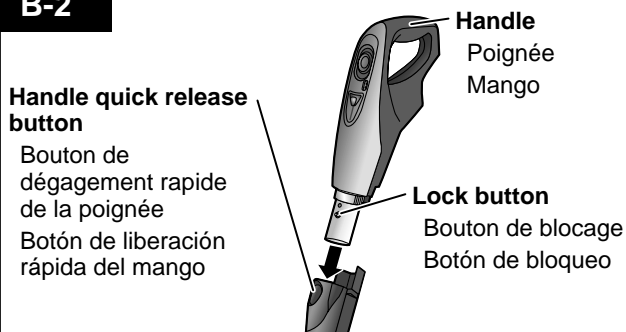
**Electrical Shock Hazard.**  
**DO NOT plug into electrical supply until assembly is complete.**  
Failure to do so could result in electrical shock or injury.

### B-1



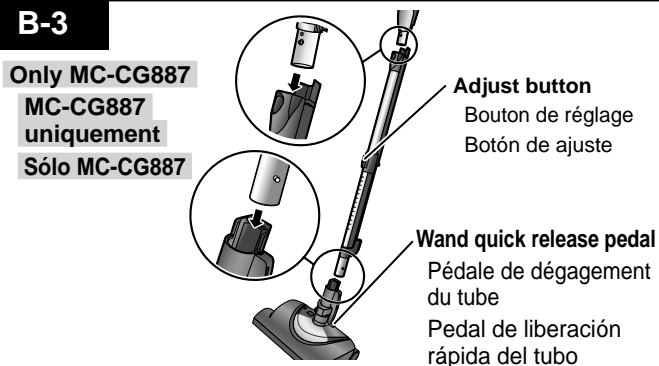
- B-1** Line up the hose latch tab and notch in canister hood and insert the hose into the canister until it snaps in place.  
**To remove:** Do not open hood before removing hose. With hood closed, lift hose latch tab upward and pull on hose.

### B-2



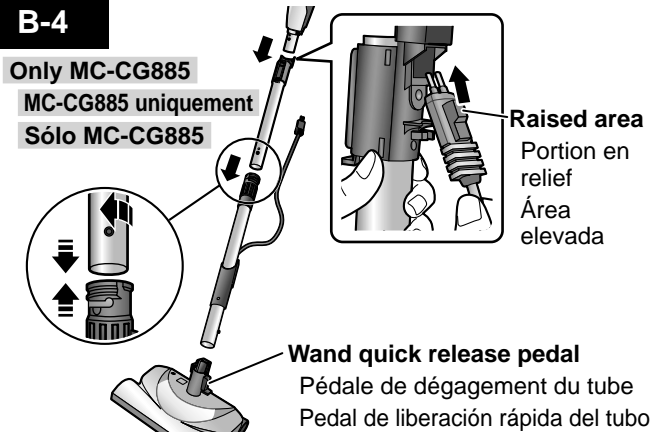
- B-2** Insert the handle into the wand until lock button snaps in place. Be sure the hose is not twisted.  
**To remove:** Press the handle quick release button and pull out the handle.  
**To store:** Disconnect the hose from the wands and canister to prevent stress on hose during storage.  
Store the hose in a loosely coiled position so the hose covering is not stressed.

### B-3



- B-3** To adjust, simply push down on the wand adjust button and slide the upper wand to the desired length.  
**To remove:** Press wand quick release pedal. Pull wands out of power nozzle.

### B-4



- B-4** Slide wands together until wand button snaps into place. Turn wand button to slotted area of wand swivel. Insert wands into power nozzle until the button snaps into place.  
Connect power nozzle plug and cord as shown. Raised area of plug must face toward hand.  
**To remove:** Press wand quick release pedal. Pull wands out of power nozzle.



## AVERTISSEMENT

Risque d'électrocution.

**NE branchez PAS l'appareil avant la fin de l'assemblage.**

**Si vous ne respectez pas cette condition, vous risquez d'être électrocuté.**

## ADVERTENCIA

Peligro de descarga eléctrica.

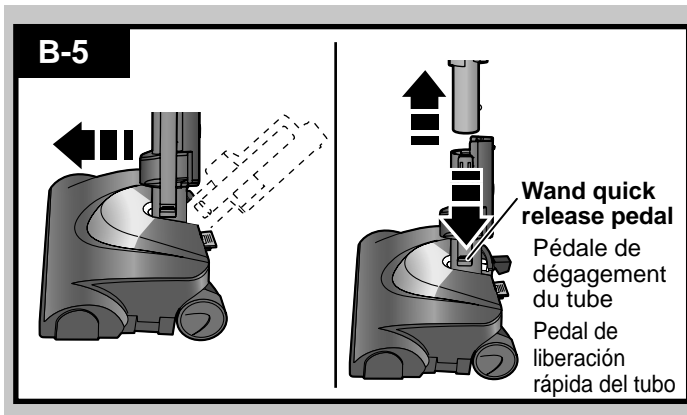
**NO conecte al suministro eléctrico hasta completar el ensamble.**

**Si lo hace, podría ocurrir un choque eléctrico o resultar lesionado.**

- B-1** Aligned la languette de blocage du tuyau sur la fente du couvercle du chariot et insérez le tuyau dedans jusqu'au dé clic.  
**Pour enlever** : Soulever la patte de blocage de tuyau souple vers le haut et tirer le tuyau souple vers le haut.
- B-2** Insérez la poignée dans le tube jusqu'au dé clic du bouton de blocage. Assurez-vous que le tuyau n'est pas tordu.  
**Pour enlever** : Appuyez sur le bouton de dé gagement rapide de la poignée et tirez cette dernière.  
**Pour le ranger** : Décrochez le tuyau des tubes et du chariot pour éviter les tensions sur le tuyau lorsque l'appareil est rangé.  
 Conservez le tuyau enroulé sans le serrer de sorte que son revêtement ne subisse pas de tensions.
- B-3** Pour régler le tube, poussez le bouton de réglage du tube vers le bas et faites glisser le tube supérieur jusqu'à la longueur désirée.  
**Pour enlever** : appuyez sur la pédale de dé gagement du tube.  
 Retirez les tuyaux de la tête motorisée.
- B-4** Faites glisser les tubes l'un dans l'autre jusqu'au dé clic du bouton du tube. Tournez le bouton du tube vers la zone fendue de la partie orientable du tube. Insérez les tuyaux dans la tête motorisée jusqu'au dé clic du bouton.  
 Branchez la prise et le cordon d'alimentation de la tête motorisée comme indiqué.  
 La partie saillante de la prise doit être dirigée vers la main.  
**Pour enlever** : appuyez sur la pédale de dé gagement du tube.  
 Retirez les tuyaux de la tête motorisée.

- B-1** Alinee la pestaña de sujeción de la manguera y la ranura en la tapa del receptáculo e inserte la manguera en el receptáculo hasta que se ajuste en su lugar.  
**Para retirar**: No abra la cubierta antes de desprender la manguera. Con la cubierta cerrada, tire hacia arriba la lengüeta de seguridad y jale de la manguera.
- B-2** Inserte el mango en el tubo hasta que se ajuste en su lugar. Asegúrese de que la manguera no se tuerza.  
**Para retirar** : Presione el botón de liberación rápida del mango y sáquelo.  
**Para guardar** : Desconecte la manguera del tubo y del receptáculo para evitar aplicar tensión sobre la manguera mientras permanece guardada.  
 Guarde la manguera enrollada en forma holgada de modo que la cubierta no quede tirante.
- B-3** Para ajustar, solo presione el botón de ajuste del tubo y deslice el tubo superior hasta obtener la longitud deseada.  
**Para retirar**: presione el pedal de liberación rápida del tubo.  
 Extraiga los tubos de la Power Nozzle.
- B-4** Una los tubos hasta que el botón del tubo se enclave. Gire el botón del tubo hacia la ranura del anillo giratorio. Introduzca los tubos en la Power Nozzle hasta que el botón se enclave.  
 Conecte el enchufe y el cable de la Power Nozzle tal como se muestra.  
 La zona elevada del enchufe debe estar orientada en dirección a la mano.  
**Para sacar**: presione el pedal de liberación rápida del tubo.  
 Extraiga los tubos de la Power Nozzle.

## B-HOW TO ASSEMBLE YOUR CLEANER



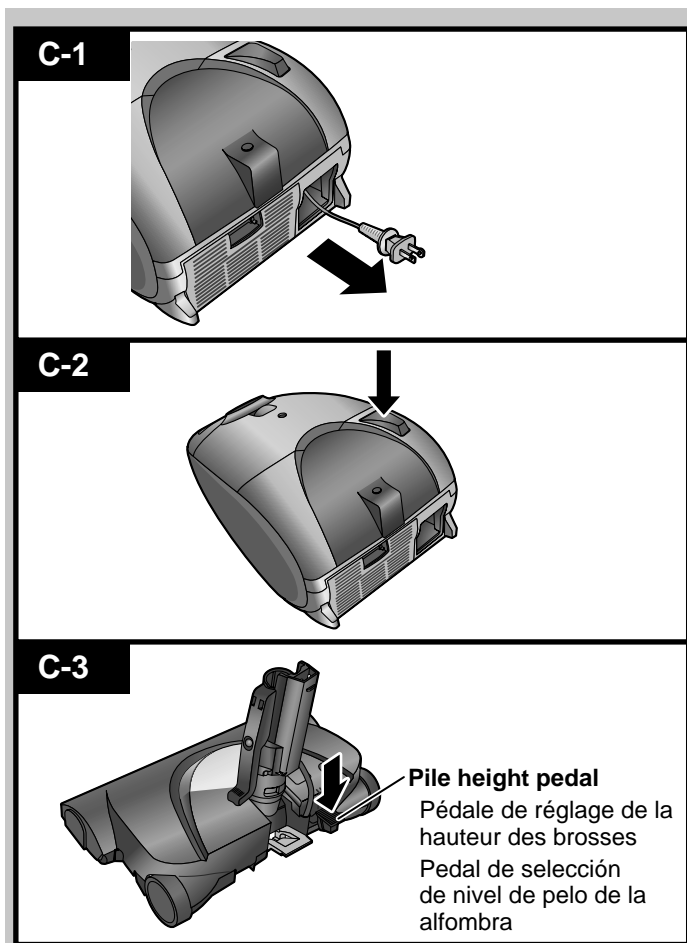
- B-5** If the power nozzle is attached, turn vacuum cleaner off before removing plug from wands. To remove wands from power nozzle, lock wands in upright position. Press wand quick release pedal with foot and pull the wands straight up out of power nozzle.

## C-HOW TO OPERATE YOUR CLEANER

### **⚠ WARNING**

**Personal Injury and Product Damage Hazard**

- **DO NOT** plug in if switch is in **ON** position. Personal injury or property damage could result.
- The cord moves rapidly when rewinding. Keep children away and provide a clear path when rewinding the cord to prevent personal injury.
- **DO NOT** use outlets above counters. Damage from the cord to items in surrounding area could occur.



- C-1** Pull the cord out of the canister to desired length. The cord will not rewind until the cord rewind pedal is pushed.
- C-2** Unplug the vacuum cleaner. Hold the plug while rewinding to prevent damage or injury from the moving cord. Push the cord rewind pedal.
- C-3** Select a pile height setting by pressing the pile height pedal. The pile height setting shows on the indicator.

## ASSEMBLAGE DE VOTRE ASPIRATEUR

- B-5** Si la tête motorisée est en place, arrêter l'aspirateur avant de débrancher la fiche des tubes. Pour retirer les tubes de la tête motorisée, verrouiller les tubes en position verticale. Avec le pied, appuyer sur la pédale de dégagement et tirer sur les tubes tout droit vers le haut pour les faire sortir de la tête motorisée.

## CÓMO MONTAR LA ASPIRADORA

- B-5** Si tiene instalada la power nozzle, apague el enchufe antes de quitar el mango de los tubos. Para retirar los tubos de la power nozzle, colóquelos en la posición vertical de bloqueo. Pise el pedal de liberación rápida del tubo y tire del tubo hacia arriba para desprenderlo de la power nozzle.

## MODE D'EMPLOI DE VOTRE ASPIRATEUR

### AVERTISSEMENT

Danger de blessures et d'endommagement du produit

- **NE** branchez **PAS** l'appareil si l'interrupteur ne se trouve pas en position marche. Vous pourriez vous blesser ou provoquer des dégâts chez vous.
- Lors de son rembobinage, le câble se déplace rapidement. Pour éviter les blessures, éloignez les enfants et dégarez le trajet du câble lors de son rembobinage.
- **N'utilisez PAS** de prises situées au-dessus de bars. Le câble est susceptible d'endommager les éléments avoisinants.

- C-1** Tirez la longueur de câble désirée. Le câble ne se rembobinera pas avant que vous n'appuyiez sur le bouton de ramasse câble.

- C-2** Débranchez l'aspirateur. Tenez la prise lors du rembobinage pour empêcher que le câble ne provoque dégâts ou blessures. Appuyez sur le bouton de ramasse câble.

- C-3** Choisissez une hauteur de brosse en appuyant sur l'indicateur de la hauteur des brosses. Le réglage de la hauteur de brosse apparaît sur l'indicateur.

## CÓMO UTILIZAR LA ASPIRADORA

### ADVERTENCIA

Peligro de lesiones corporales y daños al producto

- **NO** lo conecte si el selector está en la posición de encendido. Se pueden producir lesiones corporales o daños al producto.
- El cable se desliza con rapidez cuando se recoge. Mantenga a los niños lejos de la aspiradora y asegúrese de que el camino del cable esté despejado cuando lo recoja para evitar lesiones corporales.
- **NO** utilice tomacorrientes a la altura de los mesones. El cable puede ocasionar daños a los elementos que se encuentren en el área circundante.

- C-1** Jale el cable del receptáculo hasta obtener la longitud deseada. El cable no se recogerá hasta pisar el pedal de recogida del cable.

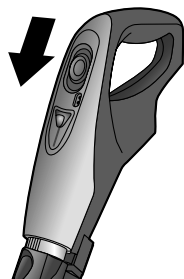
- C-2** Desconecte la aspiradora. Sostenga el cable con la mano mientras se recoge para evitar dañar elementos o provocar lesiones personales. Presione el pedal de recogida del cable.

- C-3** Seleccione un ajuste de nivel de pelo de la alfombra pisando el indicador de nivel de pelo de la alfombra. El ajuste de nivel de pelo de la alfombra se muestra en el indicador.

## C-HOW TO OPERATE YOUR CLEANER

C-4

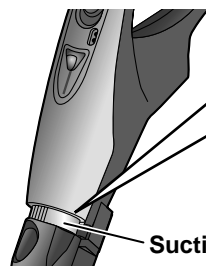
(MC-CG887)



(MC-CG885)



C-5



**Decrease suction**

Diminution de l'aspiration  
Disminuir aspiración



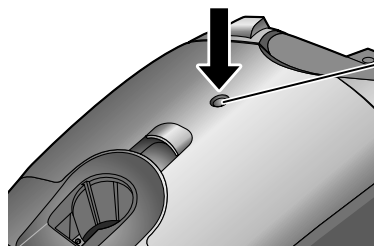
**Increase suction**

Augmentation de l'aspiration  
Aumentar aspiración

**Suction control**

Régulateur d'aspiration  
Control de aspiración

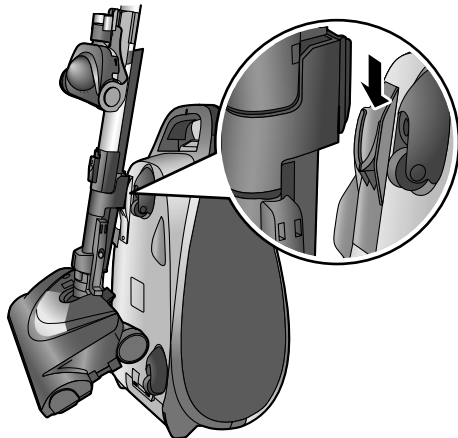
C-6



**Performance indicator**

Indicateur de performance  
Indicador de rendimiento

C-7



C-4 Select a switch position on the handle.

**OFF**

**FLOOR:** turns on the canister motor only.

**CARPET:** turns on both the canister and the power nozzle motors and turns on the canister headlight

Adjust the power level (Only MC-CG887).

Sliding the switch to adjust the power.

**NOTE:** When this switch is in the FLOOR position, the headlight and dirt sensors DO NOT function since no electricity flows to the power nozzle.

C-5 **SUCTION CONTROL**

The suction control allows you to change the vacuum cleaner suction for different fabrics and carpet weights. Opening the control decreases suction for draperies and lightweight rugs, while closing the control increases suction for upholsteries and carpets.

C-6 **PERFORMANCE INDICATOR**

When the vacuum cleaner is running with normal airflow, color on the performance indicator is clear. The red color comes on whenever the airflow becomes blocked. If that occurs, check the disposable dust bag, pre-motor filter and other possible clog locations.

C-7 **STORAGE POSITION**

Slide the wand holder attached to the nozzle pipe straight into the wand supporter on the left side of the canister bottom.

### **CAUTION**

**DO NOT** leave the Power nozzle running in one spot in the upright position for any length of time. Damage to carpet may occur.

**Note:** Refer to your carpet manufacturers cleaning recommendations. Some more delicate carpets may require that they be vacuumed with the Power nozzle agitator turned off to prevent carpet damage.

- C-4** Choisissez une vitesse sur la poignée.  
**ARRÊT**  
**SOL:** N'allumez que le moteur du chariot.  
**TAPIS/MOQUETTE:** Allumez le moteur du chariot et celui de la tête motorisée, ainsi que le dispositif d'éclairage.  
 Réglez le niveau de puissance (MC-CG887 uniquement).  
 Faites glisser le commutateur pour régler la puissance.

**NOTE:** Quand le commutateur se trouve en position SOL, le dispositif d'éclairage et les capteurs de poussière NE fonctionnent PAS, comme aucun courant électrique ne passe par la tête motorisée.

- C-5 RÉGULATEUR D'ASPIRATION**  
 Le régulateur d'aspiration vous permet de modifier la puissance d'aspiration de l'aspirateur en fonction de la nature des tapis et moquettes.  
 L'ouverture du régulateur diminue l'aspiration pour les rideaux et les tapis légers, tandis que la fermeture du régulateur augmente l'aspiration pour les tapis/moquettes et garnitures.

- C-6 INDICATEUR DE PERFORMANCE**  
 Lorsque la circulation de l'air est normale dans l'aspirateur, la couleur de l'indicateur de performance est claire.  
 Dès que la circulation d'air est bouchée, l'indicateur devient rouge. Si cela se produit, vérifiez le sac à poussière jetable, le filtre situé avant le moteur et les autres emplacements susceptibles d'être obstrués.

- C-7 POSITION DE RANGEMENT**  
 Faites glisser le support du tube fixé au suceur dans le porte-tube situé en bas à gauche du chariot.

## ATTENTION

**NE laissez PAS la tête motorisée tourner debout au même endroit pendant plusieurs minutes. Il est possible que cela endommage le tapis ou la moquette.**

**Note:** Référez-vous aux recommandations de nettoyage des fabricants de vos tapis/moquettes. Il est possible que certains tapis/moquettes délicats doivent être nettoyés avec l'agitateur de la tête motorisée éteint pour empêcher qu'ils ne soient endommagés.

- C-4** Seleccione una posición del selector en el mango.  
**OFF (Apagado)**  
**FLOOR (Piso):** sólo enciende el motor del receptáculo.  
**CARPET (Alfombra):** enciende los motores del receptáculo y la Power nozzle y enciende la luz del receptáculo.  
 Ajuste el nivel de potencia (Sólo MC-CG887).  
 Deslice el selector para ajustar la potencia.

**NOTA:** Cuando el selector está en la posición FLOOR, la luz y los detectores de tierra NO funcionan, ya que no circula electricidad a la Power Nozzle.

- C-5 CONTROL DE ASPIRACIÓN**  
 El control de aspiración permite cambiar la succión de limpieza de la aspiradora para distintos pesos de tela y alfombras.  
 Al abrir el control disminuye la aspiración para cortinas y tapetes livianos, mientras que con el control cerrado la aspiración aumenta para la tapicería y alfombras gruesas.

- C-6 INDICADOR DE RENDIMIENTO**  
 Cuando la aspiradora funciona con flujo de aire normal, el color del indicador de rendimiento es transparente. El color rojo aparece cada vez que el flujo de aire se bloquea. Si eso ocurre, revise la bolsa para polvo desechable, el filtro pre-motor y otros posibles lugares donde haya obstrucciones.

- C-7 POSICIÓN DE ALMACENAMIENTO**  
 Deslice el soporte del tubo conectado al tubo de la boquilla directo en el soporte del tubo en el costado izquierdo de la parte inferior del receptáculo.

## PRECAUCIÓN

**NO deje la Power nozzle funcionando en el mismo punto en forma vertical. Puede dañarse la alfombra.**

**Nota:** Consulte las recomendaciones de limpieza del fabricante de la alfombra. Algunas alfombras más delicadas posiblemente deban aspirarse con el agitador de la Power nozzle apagado para evitar dañar la alfombra.

## **⚠ WARNING**

- Disconnect the electrical supply before cleaning or maintaining the vacuum cleaner.
- To avoid injury, keep your fingers and hands away from the beater bar.

### Indicator for replacing the dust bag

Turn the power control to the highest setting and lift the nozzle off the floor. If the dust indicator turns red, the dust bag is full and requires replacing the dust bag.

**NOTE:** If the dust bag is not properly installed, the dust cover will not close. Be sure to check that the dust bag is properly installed before operating the vacuum cleaner, otherwise dust will leak out. The dust bag can easily lay on the dust cover packing or clip between the bag collar and the body, so be sure to properly extend it into the body of the vacuum cleaner.

### Replacing the dust bag

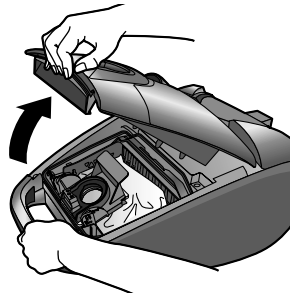
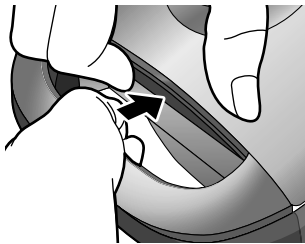
Before replacing the dust bag, turn off and unplug vacuum cleaner, remove hose from canister.

- D-1** Lift the hood release and raise the dust cover until it clicks properly.
- D-2** Remove the basket and throw away the dust bag.

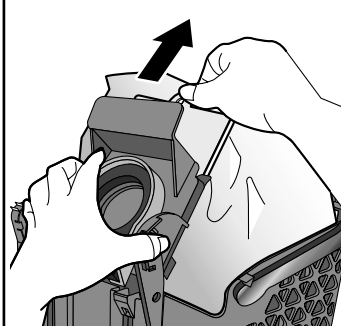
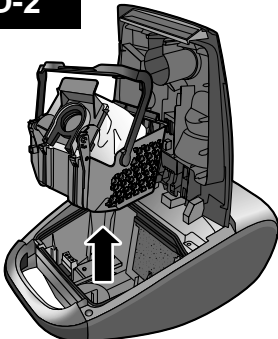
- D-3** Set the basket first to the vacuum cleaner and set a new dust bag back to the basket.

- D-4** Close the dust cover properly until you hear it click.

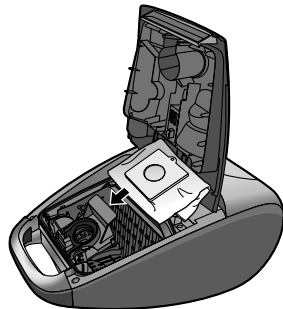
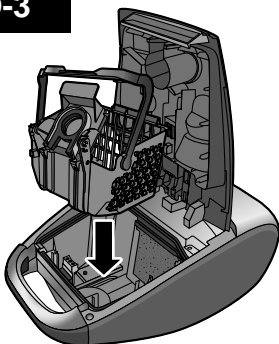
**D-1**



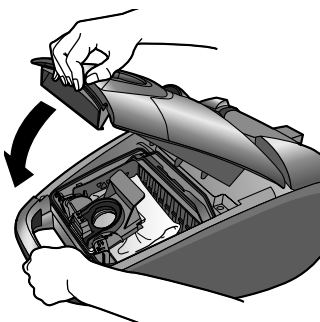
**D-2**



**D-3**



**D-4**



### AVERTISSEMENT

- Coupez le courant avant de nettoyer ou d'entretenir l'aspirateur.
- Pour éviter les blessures, éloignez vos mains de la barre de battage.

### Indicateur de changement du sac

Mettez l'aspirateur à la puissance maximale et décollez le suceur. Si l'indicateur à poussière devient rouge, le sac à poussière est plein et doit être remplacé.

**NOTE:** Si le sac n'est pas bien placé, le couvercle ne se fermera pas. S'assurer que le sac est bien placé pour éviter des fuites de poussière.

Le sac peut être mal placé sur le joint en caoutchouc ou coincé entre le carton et la carcasse. S'assurer qu'il est correctement déplié dans l'aspirateur.

### Changement du sac

Avant de remplacer le sac, arrêtez et débranchez l'aspirateur, puis retirez le tuyau du chariot.

- D-1** Relevez le loquet de dégagement du couvercle et soulevez le couvercle jusqu'au déclic.
- D-2** Retirez le panier et mettez le sac à poussière à la poubelle.

- D-3** Commencez par replacer le panier dans l'aspirateur puis placez-y un nouveau sac à poussière.

- D-4** Refermez le couvercle jusqu'au déclic.

### ADVERTENCIA

- Desconecte el suministro eléctrico antes de limpiar o dar mantenimiento a la aspiradora.
- Para evitar lesiones personales, mantenga sus dedos y manos lejos de la barra agitadora.

### Indicador de cambio de bolsa

Lleve el control de potencia al ajuste más alto y levante la boquilla del piso. Si el indicador de polvo se torna rojo, la bolsa para polvo está llena y es necesario reemplazarla.

**NOTA:** Si la bolsa no está correctamente colocada, La tapa no podrá cerrarse. Asegúrese que la bolsa está correctamente colocada para evitar fugas de polvo. La bolsa puede quedar mal instalada sobre la junta de goma o pellizcada entre el cartón y la carcasa, por favor asegúrese de extenderla correctamente de la aspiradora.

### Cómo cambiar la bolsa

Antes de cambiar la bolsa, apague y desconecte la aspiradora y quite la manguera del receptáculo.

- D-1** Levante el pestillo de la tapa y retire la cubierta para polvo hasta que encaje adecuadamente.
- D-2** Retire la cesta y arroje a la basura la bolsa para polvo.

- D-3** Ajuste la cesta en la aspiradora y luego coloque una nueva bolsa para polvo en ésta.

- D-4** Cierre la cubierta para polvo correctamente hasta que se ajuste en su lugar.

### Power nozzle care

Always follow all safety precautions before performing maintenance to the power nozzle.

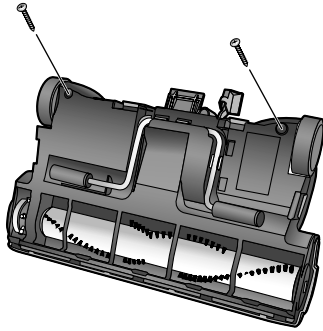
### **!** WARNING

- **Electrical Shock or Personal Injury Hazard.**
- **Disconnect the electrical supply before performing maintenance to the vacuum cleaner. Failure to do so could result in electrical shock or personal injury from vacuum cleaner suddenly starting.**

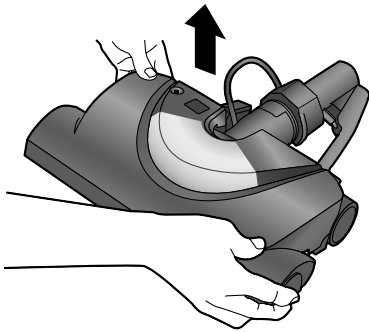
Inspect once a month.

**D-5** Unscrew the two agitator cover screws on the bottom of the power nozzle.

**D-5**

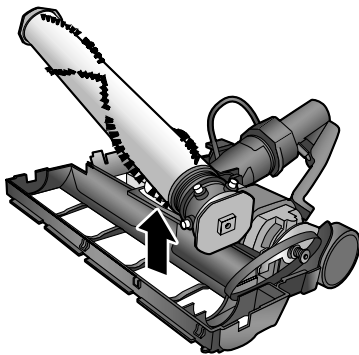


**D-6**



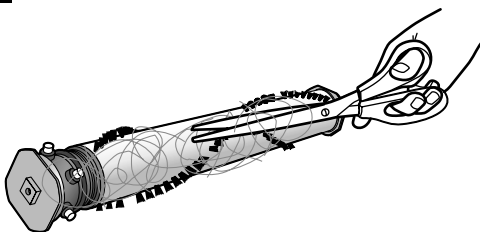
**D-6** To remove the power nozzle cover, grasp the side latches and pull out first. Then grasp the rear latches and pull out.

**D-7**



**D-7** Lift agitator assembly out and remove the belt. Using an old tooth brush or similar tool, clean any dirt or lint from the brush.

**D-8**



**D-8** Then cut across threads, strings, hairs, etc. from the beater bar with a pair of scissors. (Removal as per reverse procedure)

**NOTE:** Take care not to cut the brush. Do not wash in water.



## Entretien de la tête motorisée

Toujours observer toutes les mesures de sécurité avant de nettoyer et de faire l'entretien de la tête motorisée.

### AVERTISSEMENT

- Risque de chocs électriques ou de lésions corporelles
- Débrancher avant de faire l'entretien ou de nettoyer l'appareil. L'omission de débrancher pourrait provoquer des chocs électriques ou des lésions corporelles du fait que l'aspirateur se mettrait soudainement en marche.

Effectuez cette inspection une fois par mois.

- D-5** Dévissez les deux vis du couvercle de l'agitateur situées en bas de la tête motorisée.
- D-6** Pour retirer le couvercle de la tête motorisée, saisissez les loquets latéraux et tirez. Ensuite, prenez les loquets arrière et tirez.
- D-7** Relevez l'assemblage de l'agitateur et retirez la courroie. À l'aide d'une vieille brosse à dents ou d'un outil analogue, retirez la poussière ou les peluches de la brosse.
- D-8** Ensuite, coupez tout ce qui se trouve sur la barre de battage à l'aide d'une paire de ciseaux. (Reposez la brosse en suivant la procédure inverse.)  
**NOTE:** Faites attention à ne pas entailler la brosse. Ne la lavez pas à l'eau.

## Cuidado de la Power Nozzle

Siempre deberán seguirse todas las precauciones de seguridad al limpiar y dar servicio a la power nozzle.

### ADVERTENCIA

- Peligro de choque eléctrico
- Desconecte la aspiradora antes de darle servicio o limpiarla. De lo contrario podría producirse un choque eléctrico o causar lesión corporal.

Revise una vez al mes.

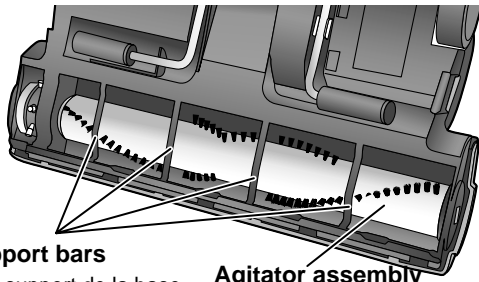
- D-5** Destornille los dos tornillos de la cubierta del agitador de la parte inferior de la power nozzle.
- D-6** Para quitar la cubierta de la power nozzle, sujete los seguros laterales y primero jale. Luego sujete los seguros traseros y jale hacia fuera.
- D-7** Levante el ensamble del agitador y extraiga la correa. Con un cepillo de dientes usado o alguna herramienta similar, limpie el polvo y las pelusas del cepillo.
- D-8** Luego corte los hilos, hebras, cabellos, etc. de la barra agitadora con un par de tijeras. (La extracción se hace con el procedimiento inverso)  
**NOTA:** Tenga cuidado de no cortar el cepillo. No lo lave con agua.

## Brush Servicing

### **⚠ WARNING**

- **Electrical Shock or Personal Injury Hazard**
- **Disconnect electrical supply before performing maintenance to the vacuum cleaner. Failure to do so could result in electrical shock or personal injury from vacuum cleaner suddenly starting.**

**D-9**



**Base support bars**

Barres de support de la base  
Barra de soporte de la base

**Agitator assembly**

Assemblage de l'agitateur  
Ensamble del agitador

**D-9**

**TO CHECK BRUSHES:**

When brushes are worn to the level of the base support bar, replace the brush dowel.

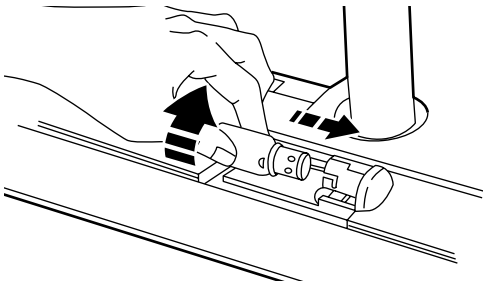
**TO REPLACE AGITATOR ASSEMBLY**

Remove power nozzle cover, agitator cover, belt and agitator assembly. (See "Power nozzle care").

Replace agitator assembly.

Replace belt, agitator cover, power nozzle cover and screws.

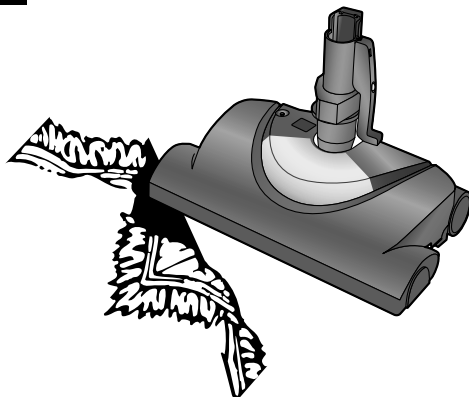
**D-10**



**D-10**

- Remove power nozzle cover.  
Push in and turn bulb counterclockwise to remove.  
Replace the bulb.  
Only use a bulb rated 130 V AC-15 Watts.  
Replace power nozzle cover.

**D-11**



## FEATURES

**D-11**

**Overload Protector**

The overload protector stops the power nozzle motor when the brush jams and prevents belt breakage.

**NOTE:** Canister motor will continue to run.

**TO CORRECT PROBLEM:**

- Unplug electrical cord.
- Check brush and brush support areas for excessive lint build-up or jamming.
- Clean jammed area.

**TO RESET:**

Press reset button on top of the power nozzle. Plug in and turn on vacuum cleaner.

## Entretien des brosses

### **AVERTISSEMENT**

- Risque de chocs électriques ou de lésions corporelles
- Débrancher avant de faire l'entretien ou de nettoyer l'appareil. L'omission de débrancher pourrait provoquer des chocs électriques ou des lésions corporelles du fait que l'aspirateur se mettrait soudainement en marche.

**D-9 POUR VÉRIFIER LES BROSSES:**  
Lorsque les brosses sont usées jusqu'au niveau des barres de support de la base, remplacer les brosses.

**POUR REMPLACER L'AGITATEUR**  
Enlever le couvercle de la tête motorisée, le couvercle de l'agitateur, la courroie et l'assemblage de l'agitateur. (Se reporter à la section "Entretien de la tête motorisée").

Remplacer l'assemblage de l'agitateur.

Remettre la courroie, le couvercle de l'agitateur, le couvercle de la tête motorisée et les vis.

## Remplacement de l'ampoule de la lampe

**D-10** Enlever le couvercle de la tête motorisée.  
Enfoncer et tourner l'ampoule dans le sens anti-horaire pour l'enlever.  
Installer l'ampoule neuve.  
Ne pas utiliser une ampoule de plus de 130 V c.a.-15 W.  
Remettre le couvercle de la tête motorisée.

## Caractéristiques

**D-11 Protecteur de surcharge**  
Le système de protection contre les surcharges arrête le moteur de la tête motorisée lorsque les brosses restent bloquées pour éviter que la courroie ne se casse.  
**NOTA :** Le moteur de l'aspirateur continuera cependant de tourner.

**Pour corriger le problème:**  
Débrancher le cordon d'alimentation.  
Vérifier toute accumulation possible de fibre, de peluche ou tout blocage aux alentours des brosses et des supports de brosse.  
Nettoyer l'endroit bloqué.

**Pour réarmer:**  
Appuyer sur le bouton de remise en marche de la tête motorisée. Brancher le cordon et établir le contact.

## Cuidado del cepillo

### **ADVERTENCIA**

- Peligro de choque eléctrico
- Desconecte la aspiradora antes de darle servicio o limpiarla. De lo contrario podría producirse un choque eléctrico o causar lesión corporal.

**D-9 PARA EXAMINAR EL CEPILLOS:**  
Cambie mazo del cepillos cuando estén desgastados hasta el nivel de las barras de soporte de la base.

**PARA CAMBIAR MAZO DEL AGITADOR:**  
Retire la cubierta de la power nozzle, la cubierta del agitador, correa y ensamble del agitador (Consulte "Cuidado de la Power nozzle").

Reemplazar la agitador.

Cambie la correa, la cubierta del agitador, la cubierta de la power nozzle y los tornillos.

## Cambio de la bombilla

**D-10** Retire la cubierta de la power nozzle.  
Empujar adentro y gira la bombilla para sacarlo.  
Reemplazar la bombilla.  
Use solamente una bombilla de 130 V AC - 15 vatios o de menos voltios.  
Reemplazar la cubierta de la power nozzle.

## Características

**D-11 Protector contra sobrecargas**  
El protector contra sobrecargas detiene el motor del power nozzle cuando el cepillo se atasca y previene que la banda se reviente.  
**NOTA:** El motor de la aspiradora volverá a funcionar.

**Para corregir el problema:**  
Desenchufar Corden Eléctrico  
Cheque cepillo y áreas de apoyo de cepillo para acumulación excesivo de hila o interferencia.  
Limpiar el área de interferencia.

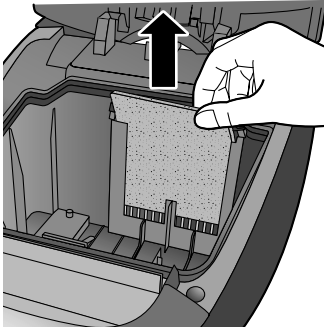
**Para restablecer:**  
Aprieta el botón de reponer en la parte arriba de la power nozzle. Enchufar y encender el bote.

## D - MAINTENANCE AND SERVICING

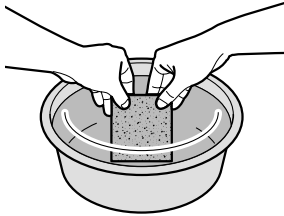
### Maintaining the Pre-motor filter

Follow the procedure written below when the suction power is not restored after replacing the dust bag.

**D-12** Remove the pre-motor filter.



**D-13** Wash gently with water and then allow to dry in a shaded location.



**D-14** Return the pre-motor filter to its original position.  
**NOTE:** Make sure you remember to replace the filter. If the filter is not installed, it will cause motor failure.

- Do not wash the filter in a washing machine or dry it with a dryer or other source of hot air.

D-12

D-13

D-14

### **!** CAUTION

• **NEVER REUSE A DUST BAG.**

Very fine materials, such as carpet freshener, face powder, fine dust, plaster, soot, new carpet lint, etc., can clog the bag and cause it to burst before it is full and may cause damage to vacuum cleaner motor. Change bag more often when vacuuming these materials.

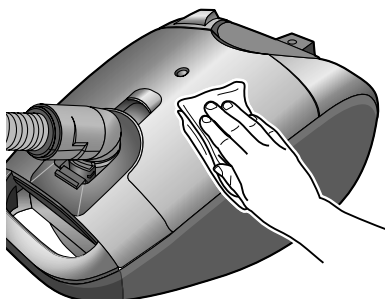
• **DO NOT** use hot air or hot surface to dry filters. Keep at room temperature for approximately 24 hours.

• **IMPORTANT:** Before re-installing the washable filters, make sure they are completely dry to avoid damaging the cleaner.

### Vacuum cleaner body

**D-15** Wipe with a soft cloth soaked with water.

D-15



### Entretien du Filtre Central

Suivez la procédure indiquée ci-dessous si la puissance d'aspiration n'est pas rétablie après le remplacement du sac à poussière en papier.

**D-12** Retirez le filtre situé avant le moteur.

**D-13** Laver le filtre à l'eau et le faire sécher à l'ombre.

**D-14** Remplacez le filtre central dans sa position d'origine.  
**NOTE:** Vérifier que le filtre est bien en place.  
Faute de quoi, le moteur pourrait tomber en panne.

- Ne pas laver le filtre en lave-linge, ne pas utiliser de sèche-linge et ne pas le faire sécher sur un radiateur.

### ATTENTION

- **NE RÉUTILISEZ JAMAIS UN SAC À POUSSIÈRE.** Des matériaux très fins, tels du désodorisant pour tissu, de la poudre pour le visage, des poussières fines, du plâtre, de la suie, des peluches, etc. peuvent obstruer le sac et le faire déborder avant qu'il ne soit plein, et peuvent endommager le moteur de l'aspirateur. Lorsque vous aspirez ces matériaux, changez le sac plus souvent.
- N'utilisez PAS d'air chaud ni de surface chaude pour faire sécher les filtres. Conservez-les à température ambiante pendant environ 24 heures.
- **IMPORTANT:** Avant de réinstaller les filtres lavables, assurez-vous qu'ils sont complètement secs pour ne pas endommager l'appareil.

### Corps de l'aspirateur

**D-15** Nettoyer l'aspirateur avec un chiffon humide.

### Mantenimiento del Filtro Central

Siga las instrucciones detalladas aquí en el caso de que la potencia de succión no se restablezca una vez colocada la nueva bolsa de papel.

**D-12** Extraiga el filtro pre-motor.

**D-13** Lave el filtro con agua y séquelo a la sombra.

**D-14** Ponga el filtro pre-motor en su posición original.  
**NOTA:** Asegúrese de recolocar el filtro.  
De no hacerlo, podría causar fallos al motor.

- No lave el filtro en la lavadora ni utilice secadores o radiadores para secarlo.

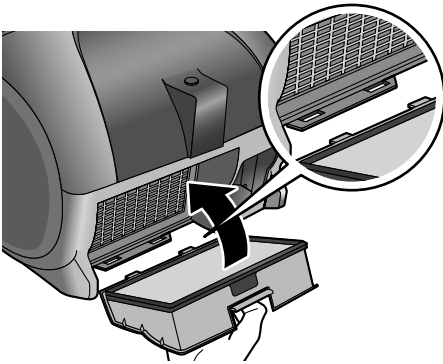
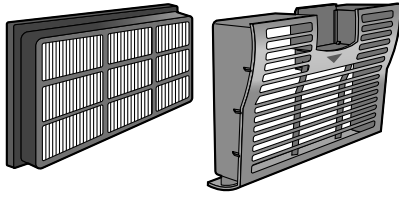
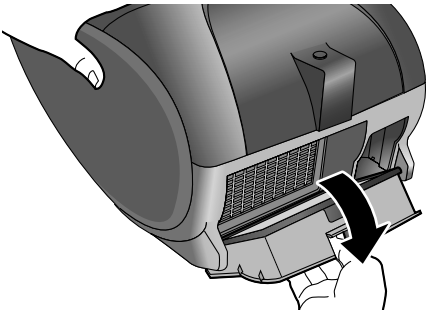
### PRECAUCIÓN

- **NUNCA VUELVA A UTILIZAR UNA BOLSA PARA POLVO.** Materiales muy finos, como desodorante para alfombras, maquillaje en polvo, polvillo, yeso, hollín, pelusas de alfombras nuevas, etc., pueden obstruir la bolsa y hacer que estalle antes de llenarse y puede causar daño al motor de la aspiradora. Cambie la bolsa con mayor frecuencia cuando aspire estos materiales.
- **NO use aire caliente o una superficie caliente para secar los filtros.** Mantenga a temperatura ambiente por aproximadamente 24 horas
- **IMPORTANTE:** Antes de volver a instalar los filtros lavables, asegúrese de que estén completamente secos para evitar dañar la aspiradora.

### Cuerpo de la aspiradora

**D-15** Limpie la aspiradora con un paño húmedo.

D-16



### Exhaust filter

- D-16** Exhaust filter is installed in the rear side of the vacuum cleaner. This filter retains small dust particles which may be present in the expelled air. It is advisable to change the exhaust filter when it becomes dirty. To change the exhaust filter, hold the exhaust cover (as illustrated) and pull it out. After changing the filter, set the exhaust cover to original position (as illustrated).

**IMPORTANT:** Never use the vacuum cleaner without the correct filters properly installed. Failure to do so may result in damage to the motor.

### What to do if your cleaner does not work

Check that the vacuum cleaner is correctly plugged in and that the socket outlet is working.

This vacuum cleaner has a thermal protector which automatically trips to protect the vacuum cleaner from overheating.

If the thermal protector device has operated, wait until it resets automatically after approximately 60 minutes. If after having checked the above mentioned points, the vacuum cleaner does not work, take it to an Authorized Service Centre to be repaired.

### What to do when the suction performance reduces

- Stop the vacuum cleaner and unplug from the socket outlet.
- Check whether the wands, hose and accessories are blocked or not.  
If they are blocked, remove the obstruction.
- Check whether the paper dust bag is full. If it is full, replace it .
- Check whether the pre-motor filter or exhaust filter is blocked with dust.  
If they are blocked, clean them out or replace them.

## Filtre d'Expulsion

- D-16** Le filtre est installé à l'arrière de l'appareil. Ce filtre retient toutes les petites particules qui pourraient être présentes dans l'air expulsé. Il est conseillé de changer le filtre d'expulsion lorsqu'il est sale. Pour ce faire, maintenez la grille d'expulsion (tel qu'illustré) et retirez-la. Après avoir changé le filtre, remettez la grille d'expulsion dans sa position d'origine (comme illustré).

**IMPORTANT:** N'utilisez jamais l'aspirateur sans les filtres appropriés correctement installés. Sinon, vous pourriez endommager le moteur.

## Filtro Expulsión

- D-16** El filtro está colocado en el lado posterior del aparato. Este filtro retiene todas las pequeñas partículas de polvo que puede haber en el aire expulsado. Se recomienda cambiar el filtro de escape cuando se ensucie. Para cambiar el filtro de escape, sostenga la cubierta de éste (como se muestra en la imagen) y jálelo para extraerlo. Una vez cambiado el filtro, vuelva a colocar la rejilla de expulsión en su posición (como se muestra en la ilustración).

**IMPORTANTE:** Nunca utilice la aspiradora sin los filtros correctos debidamente colocados. De lo contrario, podría dañarse el motor.

## Si l'aspirateur ne fonctionne pas :

Vérifiez que l'aspirateur est bien branché et que la prise fonctionne.

Cet aspirateur est équipé d'un protecteur thermique qui se déclenche automatiquement pour protéger l'appareil de la surchauffe.

Si le dispositif de protection thermique s'est enclenché, attendez qu'il se réarme automatiquement au bout d'environ 60 minutes.

Si l'appareil ne fonctionne toujours pas après avoir vérifié les points ci-dessus, amenez-le à un Centre de service agréé pour le faire réparer.

## Si la capacité d'aspiration de l'aspirateur se réduit

- Arrêtez l'aspirateur et débranchez-le.
- Vérifier que les bras, les tuyaux flexibles et le manche ne sont pas obstrués. En cas d'obstruction, enlever l'objet.
- Vérifiez si le sac à poussière est plein. S'il l'est, remplacez-le.
- Vérifiez si le filtre central est bloqué avec de la poussière. S'il l'est, nettoyez-le ou remplacez-le.

## Qué hacer si la aspiradora no funciona

Compruebe que la aspiradora esté correctamente conectada y que el tomacorriente esté funcionando.

Esta aspiradora tiene un protector térmico que se activa automáticamente para proteger la aspiradora y evita que se sobrecaliente.

Si el dispositivo protector térmico se activa, espere a que se restablezca automáticamente luego de 60 minutos.

Llame a un servicio técnico autorizado siempre que tras realizar los pasos aquí mencionados el aparato no funcione.

## Qué hacer cuando la aspiradora reduce el poder de aspiración

- Detenga la aspiradora y desenchúfela del tomacorriente.
- Compruebe que los tubos, manguera y accesorios no estén obstruidos. Si existe algún atasco, elimínelo.
- Compruebe si la bolsa está llena y reemplácela en caso afirmativo.
- Compruebe si el filtro pre-motor está taponado con polvo. En caso afirmativo, límpielo o reemplácelo.

## SPECIFICATIONS

	MC-CG887	MC-CG885
Power source	120 V~60 Hz	
Current	12 Amps	
Dimensions (W x L x H)	312 mm x 489 mm x 243 mm	
Net weight	6.5 kg	
Extension wands	Telescopic	Metal x 2
Dusting brush	√	√
Crevice tool	√	√
mini turbine nozzle	√	-

### Optional Accessory

Product name	Model number
Dust bag (PACK 4/u.)	C-18

### REMINDER FOR CUSTOMER

The model and serial number of this product may be found on the nameplate located on the underside of your vacuum cleaner.

You should note the model and serial number in the spaces provided and retain this book as a permanent record of your purchase.

Model Number. ....  
 Serial No. ....  
 Date Purchased. ....  
 Where Purchased. ....

## SPÉCIFICATIONS

	MC-CG887	MC-CG885
Alimentation	120 V~60 Hz	
Courant	12 Amps	
Dimensions (l x L x H)	312 mm x 489 mm x 243 mm	
Poids net	6.5 kg	
Tubes extensibles	Télescopique	Métal x 2
Brosse à épousseter	√	√
Suceur plat	√	√
Suceur à mini-turbine	√	-

### Accessoire en option

Nom du produit	N° de Modèle.
Sac à poussière (paquet de 4)	C-18

### RAPPEL DE VOTRE ACHAT

Pour toute réclamation ou information concernant cet appareil, nous vous recommandons de prendre note des renseignements détaillés. Les numéros de série et modèle se trouvent sur la plaque des caractéristiques située sur la partie inférieure de l'appareil.

N° de Modèle. ....  
 N° de Série. ....  
 Date d'achat. ....  
 Lieu d'achat. ....

## ESPECIFICACIONES

	MC-CG887	MC-CG885
Alimentación	120 V~60 Hz	
Corriente	12 Amps	
Dimensiones (A x L x Al)	312 mm x 489 mm x 243 mm	
Peso neto	6.5 kg	
Tuba extensible	Telescopic	Metal x 2
Brocha pequeña	√	√
Herramienta para hendiduras	√	√
boquilla de miniturbina	√	-

### Accesorio opcional

Nombre del producto	N° de Modelo
Bolsa para polvo (set de 4 unidades)	C-18

### AVISO PARA EL CLIENTE

El número de serie y modelo, se encuentran en la placa de características situada en la parte inferior del aparato.

El número de serie y modelo, se encuentran en la placa de características situada en la parte inferior de del aparato.

N° de Modelo. ....  
 N° de Serie. ....  
 Fecha de compra. ....  
 Lugar de compra. ....



## BEFORE REQUESTING SERVICE

### **WARNING** Electric Shock or Personal Injury Hazard.

Disconnect the electrical supply before performing maintenance to the vacuum cleaner. Failure to do so could result in electric shock or personal injury from vacuum cleaner suddenly starting.

Review this chart to find do-it-yourself solutions for minor performance problems. Any service needed, other than those described in these Operating Instructions, should be performed by an authorized service representative.

PROBLEM	POSSIBLE CAUSE	POSSIBLE SOLUTION
<b>Vacuum cleaner won't start.</b>	<ol style="list-style-type: none"> <li>1. Unplugged at wall outlet.</li> <li>2. Tripped circuit breaker/blown fuse at household service panel.</li> <li>3. Loose hose electrical connections.</li> </ol>	<ol style="list-style-type: none"> <li>1. Plug in firmly, push ON/OFF switch to ON.</li> <li>2. Reset circuit breaker or replace fuse.</li> <li>3. Reconnect hose ends.</li> </ol>
<b>Poor job of dirt pick-up.</b>	<ol style="list-style-type: none"> <li>1. Full or clogged dust bag.</li> <li>2. Clogged airflow passages.</li> <li>3. Dirty pre-motor filter.</li> <li>4. Wrong pile height setting.</li> <li>5. Open suction control.</li> <li>6. Hole in hose.</li> <li>7. Worn power nozzle brushes.</li> <li>8. Canister hood open.</li> </ol>	<ol style="list-style-type: none"> <li>1. Change bag.</li> <li>2. Clear airflow passages.</li> <li>3. Maintaining the pre-motor filter.</li> <li>4. Adjust setting.</li> <li>5. Adjust control.</li> <li>6. Replace hose.</li> <li>7. Replace agitator.</li> <li>8. Close and latch hood.</li> </ol>
<b>Power Nozzle will not run when attached.</b>	<ol style="list-style-type: none"> <li>1. Power nozzle connections unplugged.</li> <li>2. Tripped overload protector in power nozzle.</li> </ol>	<ol style="list-style-type: none"> <li>1. Plug in firmly.</li> <li>2. Remove any items that may be caught or jammed, then reset. If vacuum cleaner starts and stops again, clean agitator and end caps, then reset.</li> </ol>
<b>Any, some, or all red lights in dirt sensor burn and never turn clear.</b>	<ol style="list-style-type: none"> <li>1. Dirt passage is clogged.</li> </ol>	<ol style="list-style-type: none"> <li>1. Check for clogs in air passages.</li> </ol>
<b>Performance indicator is red.</b>	<ol style="list-style-type: none"> <li>1. Full or clogged dust bag.</li> <li>2. Dirty pre-motor filter.</li> <li>3. Clogged airflow passage.</li> <li>4. Certain attachment tools.</li> </ol>	<ol style="list-style-type: none"> <li>1. Change bag.</li> <li>2. Maintaining the pre-motor filter.</li> <li>3. Clear clog from airflow passage.</li> <li>4. This is normal. Light should go off when tool is removed.</li> </ol>
<b>Vacuum Cleaner picks up moveablerugs -or- Power Nozzle pushes too hard.</b>	<ol style="list-style-type: none"> <li>1. Wrong pile height setting.</li> <li>2. Suction too strong.</li> </ol>	<ol style="list-style-type: none"> <li>1. Adjust setting.</li> <li>2. Open suction control.</li> </ol>
<b>Light won't work.</b>	<ol style="list-style-type: none"> <li>1. Burned out light bulb.</li> </ol>	<ol style="list-style-type: none"> <li>1. Change light bulb.</li> </ol>
<b>Cord won't rewind.</b>	<ol style="list-style-type: none"> <li>1. Dirty power cord.</li> <li>2. Cord jammed.</li> </ol>	<ol style="list-style-type: none"> <li>1. Clean the power cord.</li> <li>2. Pull out cord and rewind.</li> </ol>

## Guide de dépannage

Consultez ce tableau contenant des solutions que vous pourrez exécuter vous-même pour remédier à de petits problèmes de fonctionnement. Confier toute réparation à un technicien qualifié



### **AVERTISSEMENT**

Risque de choc électrique ou de blessures

**Débrancher l'aspirateur avant l'entretien ou le nettoyage sinon il pourrait se mettre en marche et causer des chocs électriques ou des blessures.**

PROBLÈME	CAUSE POSSIBLE	SOLUTION POSSIBLE
<b>L'aspirateur ne se met pas en marche.</b>	<ol style="list-style-type: none"> <li>1. Il est débranché de la prise de courant.</li> <li>2. Disjoncteur déclenché/fusible sauté au panneau de branchement de la maison.</li> <li>3. Mauvaises connexions électriques.</li> </ol>	<ol style="list-style-type: none"> <li>1. Brancher fermement; mettre le commutateur marche-arrêt à la position de marche, ON.</li> <li>2. Réarmer le disjoncteur ou remplacer le fusible.</li> <li>3. Rebrancher tous les points de montage.</li> </ol>
<b>L'aspirateur ramasse mal la saleté.</b>	<ol style="list-style-type: none"> <li>1. Sac à poussière rempli ou obstrué.</li> <li>2. Écoulement d'air bloqué.</li> <li>3. Filtre situé avant le moteur sale.</li> <li>4. Mauvais réglage de la hauteur des brosses.</li> <li>5. Régulateur d'aspiration ouvert.</li> <li>6. Trou dans le tuyau souple.</li> <li>7. Brosses de la tête motorisée usées.</li> <li>8. Capot du chariot ouvert.</li> </ol>	<ol style="list-style-type: none"> <li>1. Changez le sac.</li> <li>2. Nettoyez les écoulements d'air.</li> <li>3. Effectuez l'entretien du filtre situé avant le moteur.</li> <li>4. Ajustez le réglage.</li> <li>5. Ajustez le régulateur.</li> <li>6. Remplacez le tuyau.</li> <li>7. Remplacez l'agitateur.</li> <li>8. Fermez et bloquez le couvercle.</li> </ol>
<b>La tête motorisée ne fonctionne pas.</b>	<ol style="list-style-type: none"> <li>1. Les connexions de la tête motorisée sont débranchées.</li> <li>2. Protecteur de surcharge de la tête motorisée déclenché.</li> </ol>	<ol style="list-style-type: none"> <li>1. Brancher fermement.</li> <li>2. Enlever tout objet pris ou coincé, puis remettre en circuit. Si l'aspirateur se met en marche et s'arrête à nouveau, nettoyer l'agitateur et les bouchons, puis remettre en circuit.</li> </ol>
<b>Un, plusieurs ou tous les voyants du détecteur de poussière sont allumés et jamais le vert.</b>	<ol style="list-style-type: none"> <li>1. Passage de poussière bloqué.</li> </ol>	<ol style="list-style-type: none"> <li>1. Débloquer le passage.</li> </ol>
<b>L'indicateur de performance, sur certains modèles, s'allume en rouge.</b>	<ol style="list-style-type: none"> <li>1. Sac à poussière rempli ou obstrué.</li> <li>2. Filtre sale.</li> <li>3. Écoulement d'air bloqué.</li> <li>4. Certains accessoires sont utilisés.</li> </ol>	<ol style="list-style-type: none"> <li>1. Remplacer le sac.</li> <li>2. Remplacer le filtre.</li> <li>3. Dégager l'obstruction du passage d'écoulement d'air.</li> <li>4. Ceci est normal. L'indicateur devrait s'éteindre lors du retrait de l'accessoire.</li> </ol>
<b>L'aspirateur aspire les tapis qui ne sont pas fixes, ou la tête motorisée pousse trop fort.</b>	<ol style="list-style-type: none"> <li>1. Mauvais réglage de la hauteur des brosses.</li> <li>2. Aspiration trop forte.</li> </ol>	<ol style="list-style-type: none"> <li>1. Modifier le réglage.</li> <li>2. Ouvrir le régulateur d'aspiration.</li> </ol>
<b>Il n'y a pas d'éclairage.</b>	<ol style="list-style-type: none"> <li>1. Ampoule brûlée.</li> </ol>	<ol style="list-style-type: none"> <li>1. Remplacer l'ampoule.</li> </ol>
<b>Le cordon ne se réenroule pas.</b>	<ol style="list-style-type: none"> <li>1. Cordon d'alimentation sale.</li> <li>2. Cordon coincé.</li> </ol>	<ol style="list-style-type: none"> <li>1. Nettoyer le cordon d'alimentation.</li> <li>2. Tirer le cordon vers l'extérieur et réenrouler.</li> </ol>

## Antes de pedir servicio

### **AVERTENCIA** Peligro de choque eléctrico y lesión personal.

Desconecte la aspiradora antes de darle mantenimiento. De lo contrario podría producirse un choque eléctrico o causar lesión personal si la aspiradora arranca súbitamente.

Consulte este cuadro para encontrar soluciones a problemas menores de rendimiento que usted mismo puede corregir. Cualquier otro servicio que necesite, aparte de los descritos en este manual, tiene que ser realizado por un representante de servicio autorizado.

PROBLEMA	CAUSA POSIBLE	SOLUCIÓN POSIBLE
<b>La aspiradora no arranca.</b>	<ol style="list-style-type: none"> <li>1. Está desconectada.</li> <li>2. Cortacircuitos botado o fusible quemado</li> <li>3. Conexiones eléctricas de la manguera</li> </ol>	<ol style="list-style-type: none"> <li>1. Conecte bien, oprima selector de encendido/ apagado a la posición ON.</li> <li>2. Restablezca el cortacircuitos o cambie el en el tablero de servicio de la residencia. fusible.</li> <li>3. Vuelva a conectar los extremos de la manguera, sueltas.</li> </ol>
<b>No aspira satisfactoriamente.</b>	<ol style="list-style-type: none"> <li>1. La bolsa para polvo está llena u obstruida.</li> <li>2. Los pasajes de aire están obstruidos.</li> <li>3. El filtro pre-motor está sucio.</li> <li>4. Se ha elegido el ajuste de nivel de pelo de la alfombra equivocado.</li> <li>5. El control de aspiración está abierto.</li> <li>6. Hay un orificio en la manguera.</li> <li>7. Los cepillos de la power nozzle no son los correctos.</li> <li>8. La tapa del receptáculo está abierta.</li> </ol>	<ol style="list-style-type: none"> <li>1. Cambiar la bolsa</li> <li>2. Limpiar los pasajes de aire.</li> <li>3. Realizar el mantenimiento del filtro pre-motor.</li> <li>4. Corregir el ajuste.</li> <li>5. Ajustar el control.</li> <li>6. Sustituir la manguera.</li> <li>7. Sustituir el agitador.</li> <li>8. Cerrar y sujetar la tapa.</li> </ol>
<b>La Power Nozzle no funciona cuando está instalada.</b>	<ol style="list-style-type: none"> <li>1. Conexiones de la power nozzle desconectadas.</li> <li>2. Protector contra sobrecargas de la power nozzle botado.</li> </ol>	<ol style="list-style-type: none"> <li>1. Conecte bien.</li> <li>2. Retire cualquier objeto atorado o atascado, luego restablezca. Si la aspiradora arranca pero se vuelve a apagar, limpie el Agitador y las tapas del extremo, luego restablezca.</li> </ol>
<b>Algunos o todos los indicadores rojos del detector de tierra encendidos y nunca cambian a verde.</b>	<ol style="list-style-type: none"> <li>1. Hay un objeto atrapado que está vibrando en el área de la lente.</li> </ol>	<ol style="list-style-type: none"> <li>1. Determine si están bloqueadas las vías de aire.</li> </ol>
<b>Indicador de rendimiento de rojo, algunos modelos.</b>	<ol style="list-style-type: none"> <li>1. Bolsa para polvo llena o atascada.</li> <li>2. Filtro de seguridad del motor sucio.</li> <li>3. Vías de flujo de aire atascadas.</li> <li>4. Ciertos accesorios.</li> </ol>	<ol style="list-style-type: none"> <li>1. Cambie la bolsa.</li> <li>2. Cambio del filtro.</li> <li>3. Desbloquee las vías de flujo de aire.</li> <li>4. Esto es normal. La luz debe apagarse al quitar la herramienta.</li> </ol>
<b>La aspiradora levanta tapetes —o— es difícil empujar a power nozzle.</b>	<ol style="list-style-type: none"> <li>1. Ajuste incorrecto de nivel de pelo de la alfombra.</li> <li>2. Aspiración demasiado potente.</li> </ol>	<ol style="list-style-type: none"> <li>1. Ajuste el nivel.</li> <li>2. Abra el control de aspiración.</li> </ol>
<b>La luz no funciona.</b>	<ol style="list-style-type: none"> <li>1. Bombilla fundida.</li> </ol>	<ol style="list-style-type: none"> <li>1. Cambie la bombilla.</li> </ol>
<b>El cordón no se enrolla.</b>	<ol style="list-style-type: none"> <li>1. Cordón eléctrico sucio.</li> <li>2. Cordón atascado.</li> </ol>	<ol style="list-style-type: none"> <li>1. Limpie el cordón eléctrico.</li> <li>2. Tire del cordón y después enróllelo.</li> </ol>

# WARRANTY

## Panasonic Vacuum Cleaner Limited Warranty

Panasonic Consumer Electronics Company (collectively referred to as "the warrantor") will repair this product with new or refurbished parts free of charge, in the U.S.A. or Puerto Rico for one (1) years from the date of original purchase in the event of a defect in materials or workmanship.

**This Limited Warranty Excludes both Labor and Parts for the following items which require normal replacement:** Disposable Dust Bag, Filters, Belts, Light Bulbs, Agitator Brushes and Batteries (if supplied).

Carry-in or mail-in service in the U.S.A. can be obtained during the warranty period by contacting a Panasonic Services Company (PASC) Factory Servicenter listed in the Servicenter Directory. Or call, toll free, 1-800-211-PANA (7262) to locate a PASC Authorized Servicenter. Carry-in or mail-in service in Puerto Rico can be obtained during the warranty period by calling the local Panasonic Sales Company telephone number listed in the Servicenter Directory.

This warranty is extended only to the original purchaser. A purchase receipt or other proof of date of original purchase will be required before warranty performance is rendered.

This warranty only covers failures due to defects in materials and workmanship which occur during normal use and does not cover damages which occur in shipment, or failures which are caused by products not supplied by the warrantor, or failures which result from accident, misuse, abuse, neglect, bug infestation, mishandling, misapplication, faulty installation, improper operation or maintenance, alteration, modification, power line surge, improper voltage supply, lightning damage, commercial use such as hotel, office, restaurant or other business or rental use of the product, or service by anyone other than a PASC Authorized Servicenter, or damage that is attributable to acts of God.

### **LIMITS AND EXCLUSIONS:**

There are no express warranties except as listed above.

THE WARRANTOR SHALL NOT BE LIABLE FOR INCIDENTAL OR CONSEQUENTIAL DAMAGES RESULTING FROM THE USE OF THIS PRODUCT, OR ARISING OUT OF ANY BREACH OF THIS WARRANTY. ALL EXPRESS AND IMPLIED WARRANTIES, INCLUDING THE WARRANTIES OF MERCHANTABILITY AND FITNESS FOR A PARTICULAR PURPOSE, ARE LIMITED TO THE APPLICABLE WARRANTY PERIOD SET FORTH ABOVE.

Some states do not allow the exclusion or limitation of incidental or consequential damages, or limitations on how long an implied warranty lasts, so the above exclusions or limitations may not apply to you.

This warranty gives you specific legal rights and you may also have other rights which vary from state to state. If a problem with this product develops during or after the warranty period, you may contact your dealer or Servicenter. If the problem is not handled to your satisfaction, then write to the Consumer Affairs Department at the listed address on the back cover.

## Aspiradoras Panasonic Garantía limitada

La Compañía Panasonic de Productos de Casa y Comercio (referido colectivamente como "el garante") reparará éste producto con repuestos nuevos o reconstruidos o un producto equivalente, sin costo en los Estados Unidos o Puerto Rico para (1) años desde la fecha de compra original en el caso que hay un defecto de materiales o hechura.

**Esta garantía excluye ambos el labor y las piezas para las siguientes piezas que requieren el cambio normal:** las bolsas para polvo, los filtros, las correas, las bombillas, los cepillos para agitador, y las pilas (si están incluidas).

En los Estados Unidos puede llevar este producto para darle servicio durante el período de garantía a Panasonic Services Company (PASC) Factory Servicenter. Busque este nombre en el guía Servicenter. O llame gratis al 1-800-211-PANA (7262) para localizar un Centro PASC autorizado. En Puerto Rico, lleve o mande por correo este producto a la Panasonic Sales Company local durante el período de garantía. Busque el número de teléfono en el guía Servicenter.

Se ofrece únicamente la garantía al comprador original. Se necesitan el recibo de compra u otra prueba de la fecha de compra para obtener asistencia incluida en la garantía.

Esta garantía incluye únicamente los defectos en materiales o en el montaje que ocurre durante el uso normal y no incluye el daño causado por transporte o problemas que son causados por productos que no son Panasonic o problemas que resultan en los accidentes, el mal uso, el abuso, el descuido, saturación por insectos, el manejo malo, la aplicación mala, la instalación mala, la operación inapropiada, el cuidado malo, la alteración, la modificación de este producto, o el uso comercial como en hoteles, oficinas, restaurantes, o alquilar para uso, o arreglado por alguien que no está autorizado por Panasonic, o daños resultados por los actos de Dios.

### **Límites y exclusiones:**

No hay garantías expresadas excepto las descritas arriba. El garante no será responsable de los daños incidentales o consiguientes resultados del uso de este producto o violación de esta garantía. Todas las garantías expresadas o implícitas incluso las garantías de comercio y del propósito particular están limitadas por el período de garantía descrito arriba.

Algunos estados no permiten el límite o la exclusión de daños incidentales o consiguientes ni límite del tiempo de la garantía por eso los límites o exclusiones descritos arriba no le son aplicables a usted.

Esta garantía le da ciertos derechos legales y es posible que usted tenga otros derechos que varían de estado a estado. Si un problema con este problema ocurre durante o después del período de la garantía, puede informarse en su tienda o a su Centro de Servicio. Si el problema no se resuelve a su satisfacción, escriba al Consumer Affairs Department en la dirección incluida en la última página de este manual.

# WARRANTY

**Panasonic Canada Inc.**  
5770 Ambler Drive, Mississauga, Ontario L4W 2T3

## **Panasonic Vacuum Cleaner Limited Warranty**

Panasonic Canada Inc. warrants this product to be free from defects in material and workmanship and agrees to remedy any such defect for a period as stated below from the date of original purchase.

### **Vacuum Cleaner - One (1) years, parts and labour**

In-home Service will be carried out only to locations accessible by roads and within 50 km of an authorized Panasonic service facility.

### **LIMITATIONS AND EXCLUSIONS**

This warranty does not apply to products purchased outside Canada or to any product which has been improperly installed, subjected to usage for which the product was not designed, misused or abused, damaged during shipping, or which has been altered or repaired in any way that affects the reliability or detracts from the performance, nor does it cover any product which is used commercially. Dry cell batteries are also excluded from coverage under this warranty. This warranty is extended to the original end user purchaser only. A purchase receipt or other proof of date of original purchase is required before warranty service is performed.

**THIS EXPRESS, LIMITED WARRANTY IS IN LIEU OF ALL OTHER WARRANTIES, EXPRESS OR IMPLIED, INCLUDING ANY IMPLIED WARRANTIES OF MERCHANTABILITY AND FITNESS FOR A PARTICULAR PURPOSE. IN NO EVENT WILL PANASONIC CANADA INC. BE LIABLE FOR ANY SPECIAL, INDIRECT OR CONSEQUENTIAL DAMAGES.**

In certain instances, some jurisdictions do not allow the exclusion or limitation of incidental or consequential damages, or the exclusion of implied warranties, so the above limitations and exclusions may not be applicable.

### **WARRANTY SERVICE**

**FOR PRODUCT OPERATION ASSISTANCE**, please contact:

Our Customer Care Centre:	Telephone #:	(905) 624-5505
	1-800 #:	1-800-561-5505
	Fax #:	(905) 238-2360
	Email link:	"Contact Us" on <a href="http://www.panasonic.ca">www.panasonic.ca</a>

**FOR PRODUCT REPAIRS**, please locate your nearest Authorized Servicentre at [www.panasonic.ca](http://www.panasonic.ca) :

Link : "Servicentres<sup>TM</sup> locator" under "Customer support"

### **IF YOU SHIP THE PRODUCT TO A SERVICENTRE**

Carefully pack and send prepaid, adequately insured and preferably in the original carton.  
Include details of the defect claimed, and proof of date of original purchase.

# Garantie

**Panasonic Canada Inc.**  
5770 Ambler Drive, Mississauga, Ontario L4W 2T3

## **Certificat de garantie limitée pour les aspirateurs Panasonic**

Panasonic Canada Inc. garantit cet appareil contre tout vice de fabrication et accepte, le cas échéant, de remédier à toute défectuosité pendant la période indiquée ci-dessous et commençant à partir de la date d'achat original.

### **Aspirateurs - Un (1) an, pièces et main-d'oeuvre**

Le service à domicile ne sera offert que dans les régions accessibles par routes et situées dans un rayon de 50 km d'un centre de service agréé Panasonic.

### **LIMITATIONS ET EXCLUSIONS**

Cette garantie n'est valide que pour les appareils achetés au Canada et ne couvre pas les dommages résultant d'une installation incorrecte, d'un usage abusif ou impropre ainsi que ceux découlant d'un accident en transit ou de manipulation. De plus, si l'appareil a été altéré ou transformé de façon à modifier l'usage pour lequel il a été conçu ou utilisé à des fins commerciales, cette garantie devient nulle et sans effet. Les piles sèches ne sont pas couvertes sous cette garantie.

Cette garantie est octroyée à l'utilisateur original seulement. La facture ou autre preuve de la date d'achat original sera exigée pour toute réparation sous le couvert de cette garantie.

**CETTE GARANTIE LIMITÉE ET EXPRESSE REMPLACE TOUTE AUTRE GARANTIE, EXPRESSE OU IMPLICITE, INCLUANT LES GARANTIES IMPLICITES DU CARACTÈRE ADÉQUAT POUR LA COMMERCIALISATION ET UN USAGE PARTICULIER. PANASONIC N'AURA D'OBLIGATION EN AUCUNE CIRCONSTANCE POUR TOUT DOMMAGE DIRECT, INDIRECT OU CONSÉCUTIF.**

Certaines juridictions ne reconnaissent pas les exclusions ou limitations de dommages indirects ou consécutifs, ou les exclusions de garanties implicites. Dans de tels cas, les limitations stipulées ci-dessus peuvent ne pas être applicables.

### **RÉPARATION SOUS GARANTIE**

**Pour de l'aide sur le fonctionnement de l'appareil, veuillez contacter**

notre service à la clientèle au :	N° de téléphone :	(905) 624-5505
	Ligne sans frais :	1-800-561-5505
	N° de télécopieur :	(905) 238-2360
	Lien courriel :	" Contactez-nous " à <a href="http://www.panasonic.ca">www.panasonic.ca</a>

**Pour la réparation des appareils, veuillez consulter notre site [www.panasonic.ca](http://www.panasonic.ca) pour connaître le centre de service agréé le plus près de votre domicile :**

Lien : " Centres de service " sous " support à la clientèle "

### **Expédition de l'appareil à un centre de service**

Emballer soigneusement l'appareil, de préférence dans le carton d'origine, et l'expédier port payé et assuré au centre de service. Inclure la description détaillée de la panne et la preuve de la date d'achat original.

## WHAT TO DO WHEN SERVICE IS NEEDED

If your Panasonic Vacuum Cleaner needs service, look in the yellow pages of the telephone book under HOME APPLIANCE SERVICE for your nearest Panasonic Services Company ("PASC") Factory Servicenter, or PASC authorized Servicenter, or call, 1-800-211-PANA (7262) toll free to find a convenient servicenter. **DO NOT send the product to the Executive or Regional Sales offices. They are NOT equipped to make repairs.**

**If you ship the product**

Carefully pack and send it prepaid, adequately insured and preferably in the original carton. Attach a postage-paid letter to the outside of the carton, which contains a description of your complaint. **DO NOT send the product to the Executive or Regional Sales Offices. They are NOT equipped to make repairs.**

### PANASONIC CONSUMER ELECTRONICS COMPANY DIVISION OF PANASONIC CORPORATION OF NORTH AMERICA

One Panasonic Way  
Secaucus, New Jersey 07094  
World Wide Web Address  
<http://www.panasonic.com>

## What to do when service is needed Service après-vente (Canada)

### WARRANTY SERVICE

**For product operation and information assistance**, please contact your Dealer or our Customer Care Centre at:  
Telephone #: (905) 624-5505 Fax #: (905) 238-2360 Web: [www.panasonic.ca](http://www.panasonic.ca)

**For product repairs**, please contact one of the following:

- Your Dealer who will inform you of an authorized Servicenter nearest you.
- Our Customer Care Centre at (905) 624-5505 or [www.panasonic.ca](http://www.panasonic.ca)
- A Panasonic Factory Servicenter listed on warranty page.

### RÉPARATION SOUS GARANTIE

Pour de l'aide sur le fonctionnement de l'appareil ou pour toute demande d'information, veuillez contacter votre détaillant ou notre service à la clientèle au:

N° de téléphone : (905) 624-5505

N° de télécopieur : (905) 238-2360

Site Internet : [www.panasonic.ca](http://www.panasonic.ca)

### Pour la réparation des appareils, veuillez consulter:

- votre détaillant, lequel pourra vous renseigner sur le centre de service agréé le plus près de votre domicile ;
- notre service à la clientèle au (905) 624-5505 ou [www.panasonic.ca](http://www.panasonic.ca);
- un de nos centres de service.

## Quando necesita servicio

Si su aspiradora Panasonic necesita servicio, busque el Centro de Servicio Panasonic o un Centro de Servicio PASC autorizado más cercano bajo "Servicio de Electrodomésticos" en las páginas amarillas de la guía de teléfonos o llame gratis al 1-800-211-PANA (7262) para encontrar un centro de servicio conveniente. **No mande el producto a las Executive o Regional Sales Offices. No están equipadas para arreglar estos productos.**

Si manda el producto

Empaquete con cuidado en el cartón original si posible y mándelo prepagado y con seguro suficiente. Ponga una carta con sellos en la que describe su problema con el producto en el exterior del cartón. **No mande el producto a las Executive o Regional Sales Offices. No están equipadas para arreglar estos productos.**

### PANAMEX COMPANY DIVISION OF PANASONIC CORPORATION OF NORTH AMERICA

One Panasonic Way  
Secaucus, New Jersey 07094  
World Wide Web Address  
<http://www.panasonic.com>

**PANASONIC CORPORATION  
OF NORTH AMERICA**  
One Panasonic Way Secaucus,  
New Jersey 07094  
World Wide Web Address  
<http://www.panasonic.com>

**PANASONIC SALES COMPANY,  
DIVISION OF PANASONIC PUERTO  
RICO, INC.**  
Ave. 65 de Infantería.Km.9.5 San Gabriel  
Industrial Park Carolina,Puerto Rico 00985

**PANASONIC CANADA INC.**  
5770 Ambler Drive Mississauga, Ontario  
L4W 2T3

V01Z5L00U  
S0808-0  
Printed in P.R.C.  
Imprimé à R.P.C.



## Free Manuals Download Website

<http://myh66.com>

<http://usermanuals.us>

<http://www.somanuals.com>

<http://www.4manuals.cc>

<http://www.manual-lib.com>

<http://www.404manual.com>

<http://www.luxmanual.com>

<http://aubethermostatmanual.com>

Golf course search by state

<http://golfingnear.com>

Email search by domain

<http://emailbydomain.com>

Auto manuals search

<http://auto.somanuals.com>

TV manuals search

<http://tv.somanuals.com>