



MTX[®]
AUDIO

X THUNDERLINK[™]
XT110P OWNER'S MANUAL

Download from www.Somanuals.com. All Manuals Search And Download.

Thank you for purchasing the **X ThunderLink** Amplified Subwoofer System. To be sure you get the most from your new system, please read this manual carefully and follow the precautions and instructions.

SPECIFICATIONS

Power Output: 100 Watts RMS @ 4 Ohms
THD+N (Distortion) (1 Watt): < 0.25%
Signal-to-Noise Ratio (1 Watt): > -90dB
Dimensions: 15 1/4" x 12 1/4" x 8 3/4"

PRECAUTIONS

To reduce the risk of accident and fire, please observe the following warnings:

- Use with 12VDC only
- Use 10 gauge or larger power and ground wire
- Connect the power wire directly to the positive terminal of the vehicle's 12V battery. Be sure to use an in-line fuse within 18" of the battery on the power wire connected to the positive terminal.
- In the event of a blown fuse, replace the fuse with a 20A fuse only. Any other fuse value could result in damage to your product.
- Securely fasten ground to bare metal close to vehicle frame (not factory bolts).

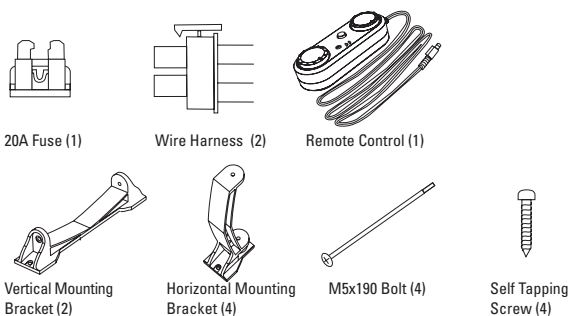
WARNINGS

- The **X ThunderLink** will not operate when an external protective function is enabled. To restore normal operation, eliminate the protective function before disconnecting and reconnecting power to the **X ThunderLink**.
- Normal operation of the **X ThunderLink** will cause the surface to heat up. Do not install this product near heat sensitive materials to avoid fire and other damage.
- Securely mount the **X ThunderLink** to your vehicle in a safe location to prevent damage to the product and bodily injury in the event of an accident. Use the mounting brackets provided.
- Do not install this product where it will be exposed to moisture, extreme heat, or will interfere with normal driving.

SYSTEM PROTECTION FEATURES

- The **X ThunderLink** is designed to operate from 8VDC to 17VDC. Voltage outside this range will cause the unit to not operate properly.
- The **X ThunderLink** is equipped with a thermal protection circuit to prevent damage. A Red LED will illuminate if the amp goes into thermal protection mode.

INCLUDED ACCESSORIES

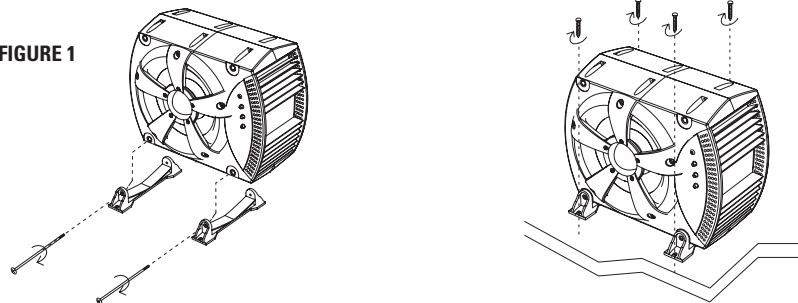


MOUNTING INSTRUCTIONS

VERTICAL MOUNTING:

1. Choose a suitable location (preferably the trunk) to install the **X ThunderLink** that observes all warnings and installation instructions previously stated.
2. Snap the two vertical mounting brackets into place on the bottom of the **X ThunderLink** using the molded indentations as a guide. Be sure the molded nut on the bracket is opposite the control panel to provide easy access to the control panel for fine tuning (See Figure 1).
3. Insert one of the provided bolts through each of these bottom two holes in the **X ThunderLink** and securely fasten the bracket using a screwdriver. **Note: You will only use two bolts when mounting the X ThunderLink vertically.**
4. Securely mount the **X ThunderLink** to the vehicle through the screw holes in the mounting brackets with the screws provided.

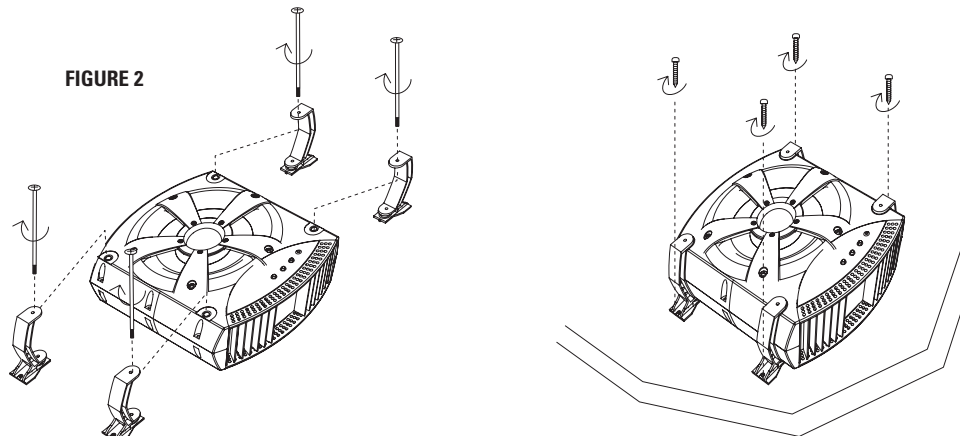
FIGURE 1



HORIZONTAL MOUNTING:

1. Choose a suitable location (preferably the trunk) to install the **X ThunderLink** that observes all warnings and installation instructions previously stated.
2. Snap the four horizontal mounting brackets into place, using the molded indentations as a guide. Be sure the molded nut on the bracket is opposite the control panel to provide easy access to the control panel for fine tuning (See Figure 2).
3. Insert one of the provided bolts through each of the holes in the **X ThunderLink** and securely fasten the bracket using a screwdriver.
4. Securely mount the **X ThunderLink** to the vehicle through the screw holes in the mounting brackets with the screws provided.

FIGURE 2

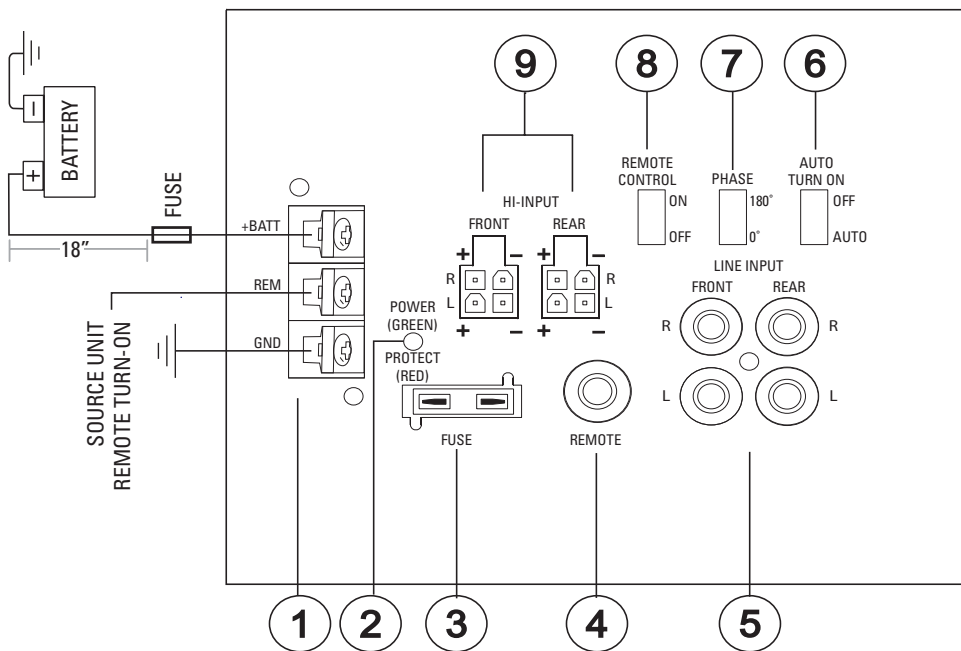


AMPLIFIER CONTROLS AND POWER WIRE CONNECTION

- Power Terminals
 - +BATT—connect to the positive terminal of the vehicle's battery
 - REM—connect to the Remote Turn On lead from the source unit
 - GND—connect to a solid metal piece of the vehicle's chassis (be sure to scrape away any paint to reveal bare metal where the ground will be attached)
- LED Indicator—green indicates normal operation. Red indicates Thermal Protection mode
- Fuse (20A)
- Remote Control Input
- Low Level RCA Inputs—use to send audio signal from source unit. Do not use with High Level Signal Inputs (#9)
- Auto-sensing Turn On Switch—set to OFF to turn the **X ThunderLink** on or off from the Wired Remote. Set to AUTO to automatically turn the **X ThunderLink** on when an input signal is received and automatically turn it off when the signal is absent for 30 seconds.
- Phase Switch
- Remote Control Switch—set to ON to use the included Wired Remote Control. Set to OFF to make adjustments from the onboard control panel only.
- High Level Signal Inputs—use to send audio signal from source unit. Do not use with Low Level RCA Inputs (#5)

Refer to the included wiring harnesses for the Universal Interface Color Code:

White: front left +	Green: rear left +
White/black: front left -	Green/black: rear left -
Gray: front right +	Violet: rear right +
Gray/black: front right -	Violet/black: rear right -



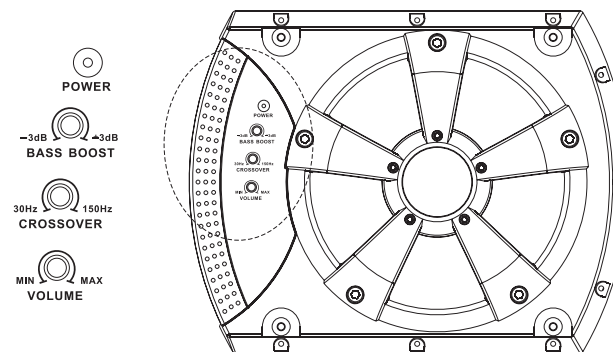
FRONT PANEL CONTROLS

POWER—LED illuminates when the system is turned on.

BASS BOOST—select a boost level between -3dB and +3dB to enhance the bass performance for your sound system. BASS BOOST is NOT free! Every 3dB of boost costs you twice as much in power. Make sure to set the final volume after setting the Bass Boost to work best with your system. More is NOT always better!

CROSSOVER—select a Low Pass crossover frequency from 30Hz to 150Hz.

VOLUME—select a volume for the system that works best with your BASS BOOST setting and your listening preference.



TROUBLESHOOTING

PROBLEM	POSSIBLE CAUSE	SOLUTION
NO POWER	Bad connection of the power wire, ground wire, or remote wire	Check all connections and wiring
	Blown fuse	Replace fuse (20A)
POWER BUT NO SOUND	Input not connected	Reconnect the inputs
	No signal from source	Verify source is providing signal to amp input
OUTPUT IS MUDDY OR DISTORTED	Automatic turn-on switch set incorrectly	Switch to AUTO and reset source signal
	Volume is set too high	Lower volume
	Bass Boost is too high	Lower Bass Boost
ENGINE NOISE	Head unit output is distorted or blown	Replace head unit, try a different source
	The RCA signal wire is too close to the main power wire in the vehicle	Rewire signal wire further away or shield wire
	Inadequate ground	Check to make sure ground point is clean and securely connected to bare metal close to the vehicle's frame

Gracias por comprar el Sistema de Subwoofer Amplificado **X ThunderLink**. Para aprovechar al máximo su nuevo sistema, lea este manual cuidadosamente, siga las instrucciones y tenga en cuenta las precauciones.

ESPECIFICACIONES

Potencia de salida: 100W RMS a 4Ω
THD+N (Distorsión) (1W): < 0.25%
Relación de señal a ruido (1W): > -90dB
Dimensiones: 397mm x 308mm x 219mm

PRECAUCIONES

Para reducir el riesgo de accidente e incendio, tenga en cuenta las siguientes advertencias:

- Utilice sólo 12 V CC
- Utilice cable calibre 10 o más grueso para la línea de alimentación y de conexión a tierra
- Conecte el cable de alimentación directamente a la terminal positiva de la batería de 12 V del vehículo. Intercale un fusible en línea en el cable de alimentación conectado a la terminal positiva a una distancia máxima de 18 plg. de la batería.
- Si se quema el fusible, cámbielo exclusivamente por uno de 20A. Los fusibles de cualquier otro valor pueden dañar el producto.
- Fije la conexión a tierra firmemente sobre metal desnudo cerca del bastidor del vehículo (no a los pernos instalados de fábrica).

ADVERTENCIAS

- El X ThunderLink no funciona cuando se activa la función de protección externa. Para restablecer el funcionamiento normal, desactive la función de protección antes de apagar y volver a encender el X ThunderLink.
- El funcionamiento normal del X ThunderLink hace que la superficie se caliente. No instale este producto cerca de materiales sensibles al calor para evitar incendios y otros daños.
- Fije firmemente el X ThunderLink en el vehículo en un lugar seguro para evitar daños y lesiones personales en caso de accidente. Utilice los soportes de montaje suministrados.
- No instale este producto donde vaya a quedar expuesto a la humedad o al calor extremo, o donde vaya a interferir con la conducción normal del vehículo.

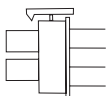
CARACTERÍSTICAS DE PROTECCIÓN DEL SISTEMA

- El X ThunderLink ha sido diseñado para funcionar en un intervalo de voltajes de corriente continua de 8 a 17 voltios. Los voltajes fuera de este intervalo harán que la unidad no funcione correctamente.
- El X ThunderLink tiene un circuito de protección térmica para evitar daños. Cuando el amplificador pasa a modalidad de protección térmica, se enciende un indicador luminoso rojo.

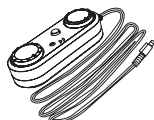
ACCESORIOS INCLUIDOS



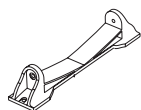
20A Fusible (1)



Alambre (2)



Mando a Distancia (1)



Soportes de Montaje Vertical (2)



Soportes de Montaje Horizontal (4)



M5x190 Bolt (4)



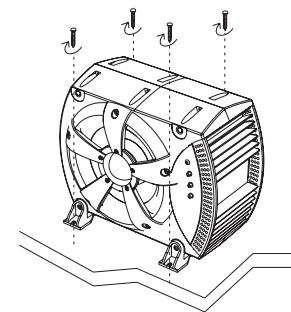
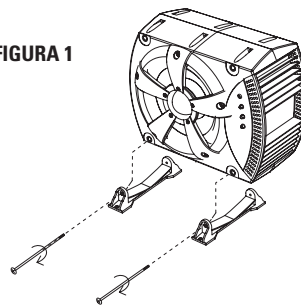
Tornillo (4)

INSTRUCCIONES DE MONTAJE

MONTAJE VERTICAL:

1. Para instalar el X ThunderLink, escoja un lugar apropiado (preferiblemente en la maletera) en el cual se puedan tomar en cuenta las advertencias y seguir las instrucciones de instalación previamente indicadas.
2. Encaje los soportes de montaje vertical en posición en las depresiones moldeadas que se encuentran en la parte de abajo del X ThunderLink. La tuerca moldeada del soporte debe quedar en el lado opuesto al panel de control para que haya acceso fácil a este panel cuando se hagan ajustes mínimos (vea la Figura 1).
3. Inserte un perno suministrado por agujero en cada uno de estos dos agujeros ubicados en la parte de abajo del X ThunderLink y fije firmemente el soporte con un destornillador. **Nota. Se utilizan sólo dos pernos cuando el X ThunderLink se monta verticalmente.**
4. Monte firmemente el X ThunderLink en el vehículo atornillando los tornillos incluidos a través de los agujeros correspondientes de los soportes de montaje

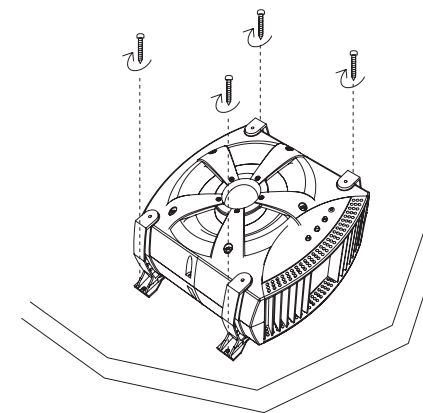
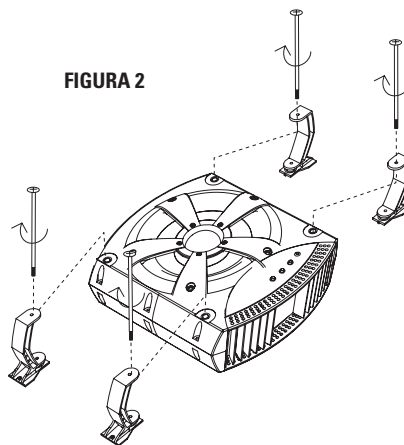
FIGURA 1



MONTAJE HORIZONTAL:

1. Para instalar el X ThunderLink, escoja un lugar apropiado (preferiblemente en la maletera) en el cual se puedan tomar en cuenta las advertencias y seguir las instrucciones de instalación previamente indicadas.
2. Encaje los soportes de montaje horizontal en posición en las depresiones moldeadas que se encuentran en la parte de abajo del X ThunderLink. La tuerca moldeada del soporte debe quedar en el lado opuesto al panel de control para que haya acceso fácil a este panel cuando se hagan ajustes mínimos (vea la Figura 2).
3. Inserte un perno suministrado por agujero en cada uno de los agujeros del X ThunderLink y fije firmemente el soporte con un destornillador.
4. Monte firmemente el X ThunderLink en el vehículo atornillando los tornillos incluidos a través de los agujeros correspondientes de los soportes de montaje.

FIGURA 2

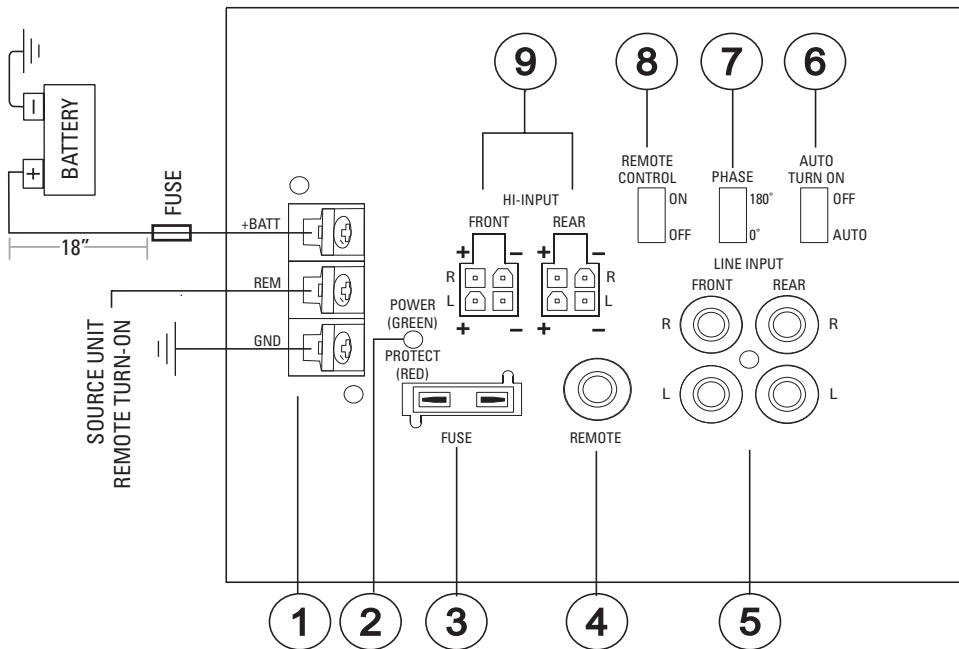


CONTROLES DEL AMPLIFICADOR Y CONEXIÓN DEL CABLE DE ALIMENTACIÓN

- Terminales de alimentación
 - +BATT. Conéctela a la terminal positiva de la batería del vehículo
 - REM. Conéctela al conductor de encendido remoto de la unidad fuente para dejar al descubierto el metal desnudo en el punto en que se va a fijar la conexión a tierra
 - GND. Conéctela a un pedazo de metal sólido del bastidor del vehículo (raspe la pintura que pueda haber para dejar al descubierto el metal desnudo en el punto en que se va a fijar la conexión a tierra)
- Indicador luminoso. El verde indica funcionamiento normal. El rojo indica que se ha activado la modalidad de protección térmica.
- Fusible (20A)
- Entrada de control remoto
- Entradas RCA de bajo nivel. Se utilizan para enviar señales de audio desde la unidad fuente. No las utilice con las entradas de señal de alto nivel (No 9).
- Interruptor de encendido automático. Póngalo en posición de apagado (OFF) para encender o apagar el **X ThunderLink** con el control remoto Póngalo en posición de automático (AUTO) para que el **X ThunderLink** se encienda automáticamente cuando reciba una señal de entrada y se apague automáticamente cuando no haya señal durante 30 segundos
- Interruptor de fase
- Interruptor de control remoto. Póngalo en posición de encendido (ON) para utilizar el control remoto cableado incluido. Póngalo en posición de apagado (OFF) para hacer ajustes solamente desde el panel de control de a bordo.
- Entradas de señal de alto nivel. Utilícelas para enviar señales de audio desde la unidad fuente. No las utilice con las entradas RCA de bajo nivel (No 5).

Consulte los conjuntos de cableado incluidos para ver el Código universal de colores de interfaz.

Blanco: delantero izquierdo + **Verde:** trasero izquierdo +
Blanco/negro: delantero izquierdo - **Verde/negro:** trasero izquierdo -
Gris: delantero derecho + **Violeta:** trasero derecho +
Gris/negro: delantero derecho - **Violeta/negro:** trasero derecho -



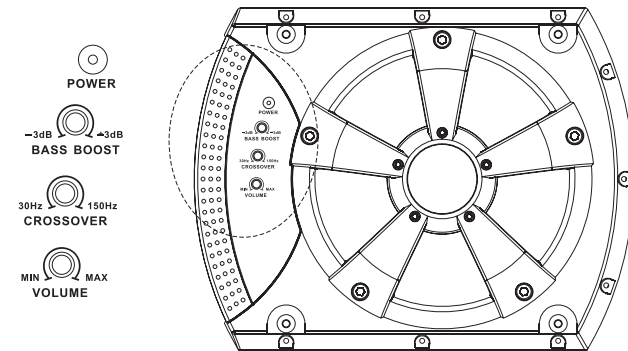
CONTROLES DEL PANEL DELANTERO

ALIMENTACIÓN. El indicador luminoso se enciende cuando el sistema se enciende.

REFUERZO DE BAJOS. Seleccione un nivel de refuerzo de bajos entre -3dB y +3dB para mejorar el rendimiento de los bajos de su sistema de sonido. El REFUERZO DE BAJOS NO es gratis. Cada 3 dB de refuerzo cuesta el doble de potencia. Fije el volumen final después de fijar el refuerzo de bajos que funcione mejor con su sistema. Tener más NO es siempre lo mejor.

CROSSOVER. Seleccione una frecuencia de crossover de pasabajas entre 30 Hz y 150 Hz.

VOLUMEN. Seleccione el volumen del sistema que funcione mejor con el refuerzo de bajos que ha fijado y con sus preferencias de audición.



DETECCIÓN Y REPARACIÓN DE AVERÍAS

PROBLEMA	POSIBLE CAUSA	SOLUCIÓN
NO HAY ALIMENTACIÓN	Mala conexión del cable de alimentación, del cable de conexión a tierra o del cable del control remoto	Revise todas las conexiones y el cableado
	Fusible quemado	Cambie el fusible (20 A)
HAY ALIMENTACIÓN PERO NO HAY SONIDO	No hay entrada conectada	Vuelva a conectar las entradas
	No hay señal de la fuente	Compruebe que la fuente esté enviando señal a la entrada del amplificador
SALIDA TURBIA O DISTORSIONADA	El interruptor de encendido automático está en posición incorrecta	Páselo a la posición de automático (AUTO) y restablezca la señal de la fuente
	El volumen está muy alto	Baje el volumen
	El refuerzo de bajos está demasiado alto	Baje el refuerzo de bajos
RUIDO DE MOTOR	La salida de la unidad principal esta distorsionada o se ha quemado	Cambie la unidad principal, intente utilizar una fuente diferente
	El cable de señal de RCA está demasiado cerca del cable de alimentación principal en el vehículo	Aleje el cable de señal o blíndelo
	Conexión de tierra inadecuada	Asegúrese de que el punto de conexión a tierra está limpio y que el cable esté conectado firmemente al metal desnudo cerca del bastidor del vehículo

Merci de votre achat du système d'extrêmes-graves amplifié **X ThunderLink**. Pour bénéficier de tous les avantages de votre nouveau système, veuillez lire attentivement ce manuel et suivre les précautions et les instructions qu'il contient.

CARACTERISTIQUES TECHNIQUES

Puissance de sortie: 100 watts eff sur 4 ohms
THD+N (Distorsion harmonique+Bruit) (1 watt): < 0.25 %
Rapport signal/bruit (1 watt): > -90dB
Dimensions: 397 mm x 308mm x 219mm

PRECAUTIONS

Pour réduire le risque d'accident et d'incendie, veuillez respecter les consignes suivantes :

- Utilisez avec une alimentation 12 V c.c. seulement
- Utilisez un fil d'alimentation et un fil de masse de calibre minimum de 10
- Raccordez le fil d'alimentation directement à la borne positive de la batterie 12 V du véhicule. Veuillez vous assurer qu'il existe un fusible en ligne à moins de 45 cm de la batterie sur le fil d'alimentation raccordé à la borne positive.
- Si le fusible saute, remplacez-le par un fusible de 20A seulement. Toute autre valeur de fusible risque d'endommager votre appareil.
- Fixez solidement la mise à la masse au métal nu à proximité du châssis du véhicule (n'utilisez pas les boulons d'usine).

AVERTISSEMENTS

- Le **X ThunderLink** ne fonctionne pas quand une fonction de protection externe est désactivée. Pour restaurer le fonctionnement normal, éliminez la fonction de protection et mettez le **X ThunderLink** hors tension, puis à nouveau sous tension.
- Le fonctionnement normal du **X ThunderLink** entraîne une surchauffe de la surface. N'installez pas l'appareil à proximité de matériaux sensibles à la chaleur afin d'éviter tout risque d'incendie et tout autre dommage.
- Fixez solidement le **X ThunderLink** au véhicule à un emplacement ne présentant aucun risque afin d'éviter d'endommager l'appareil et de provoquer des blessures en cas d'accident. Utilisez les supports fournis.
- N'installez pas ce produit à un emplacement où il serait exposé à l'humidité, à la chaleur extrême et où il constituerait une gêne pendant la conduite normale.

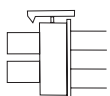
CARACTERISTIQUES DE PROTECTION DU SYSTEME

- Le **X ThunderLink** est conçu pour fonctionner entre 8 et 17 V c.c. Toute tension non comprise dans cet intervalle entraîne un mauvais fonctionnement de l'appareil.
- Le **X ThunderLink** est muni d'un circuit de protection thermique pour éviter les dommages. Une DEL rouge s'allume si l'amplificateur passe en mode de protection thermique.

ACCESSOIRES INCLUS



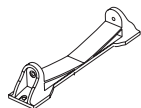
20A Fusible (1)



Connecteur pour entrées haut niveau (2)



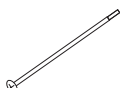
Télécommande (1)



Supports de Montage Vertical (2)



Supports de Montage Horizontal (4)



M5x190 Bolt (4)



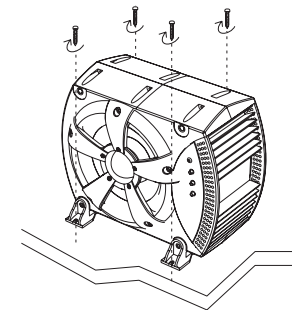
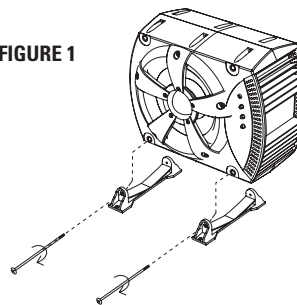
Vis auto-taraudeuse (4)

INSTRUCTIONS DE MONTAGE

MONTAGE VERTICAL:

1. Pour installer le **X ThunderLink**, choisissez un emplacement adapté (le coffre de préférence) répondant à toutes les mises en garde et les consignes d'installation mentionnées ci-dessus.
2. Insérez les deux supports de montage vertical en place sur le bas du **X ThunderLink** en utilisant les encoches moulées comme guide. Assurez-vous que l'écrou moulé sur le support se situe à l'opposé du panneau de commande afin de permettre un accès facile au panneau de commande pour la mise au point (voir Figure 1).
3. Insérez l'un des boulons fournis dans chacun des deux trous du bas du **X ThunderLink** et fixez le support à l'aide d'un tournevis. Remarque : Le montage vertical du **X ThunderLink** ne demande que deux boulons.
4. Montez le **X ThunderLink** en le fixant au véhicule par les trous des vis situés dans les supports de montage à l'aide des vis fournies.

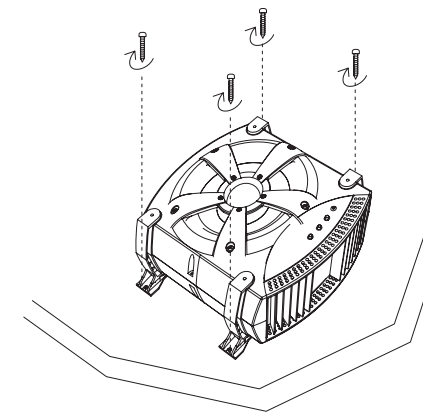
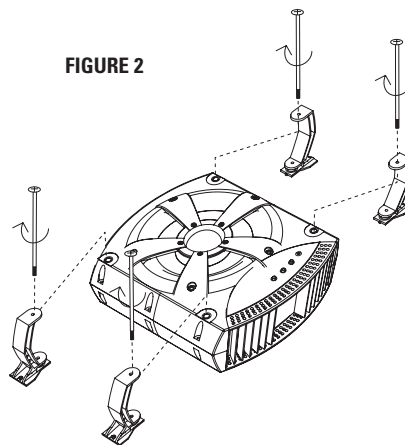
FIGURE 1



MONTAGE HORIZONTAL :

1. Pour installer le **X ThunderLink**, choisissez un emplacement adapté (le coffre de préférence) répondant à toutes les mises en garde et les consignes d'installation mentionnées ci-dessus.
2. Insérez les quatre supports de montage vertical en place, en utilisant les encoches moulées comme guide. Assurez-vous que l'écrou moulé sur le support est à l'opposé du panneau de commande afin de permettre un accès facile au panneau de commande pour la mise au point (voir Figure 2).
3. Insérez l'un des boulons fournis dans chacun des deux trous du **X ThunderLink** et fixez le support à l'aide d'un tournevis.
4. Montez le **X ThunderLink** en le fixant au véhicule par les trous des vis situés dans les supports de montage à l'aide des vis fournies.

FIGURE 2

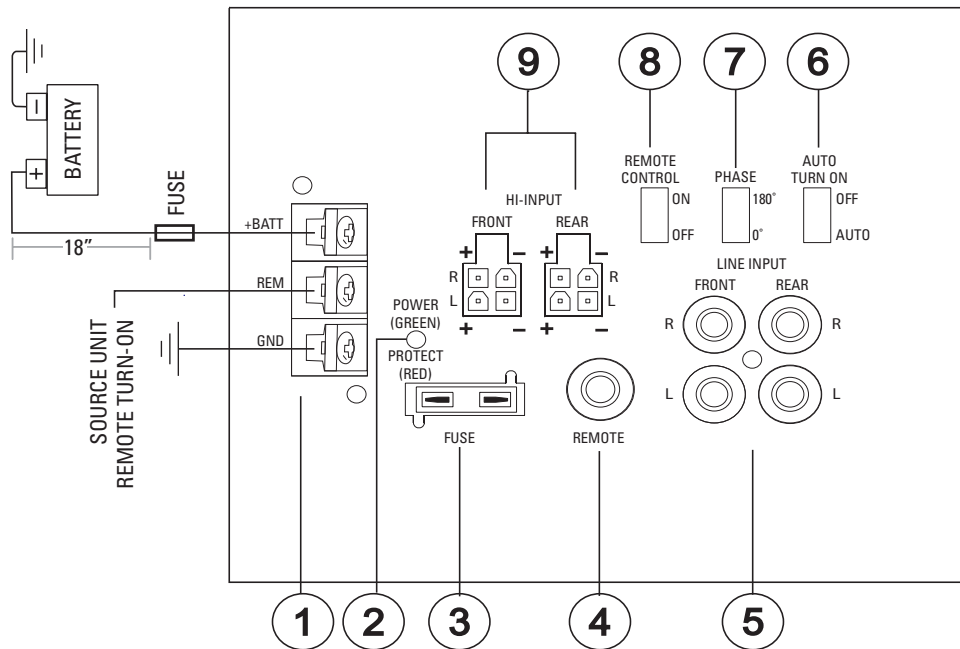


COMMANDES DE L'AMPLIFICATEUR ET RACCORDEMENT DU FIL D'ALIMENTATION

- Bornes d'alimentation
 - +BATT - raccordez à la borne positive de la batterie du véhicule
 - REM - raccordez au cordon de mise en marche à distance à partir de l'unité de la source
 - GND - raccordez à une pièce métallique solide du châssis du véhicule (éliminez toute trace peinture pour mettre à nu le métal où vous raccordez la mise à la masse)
- Voyant DEL - la couleur verte indique le fonctionnement normal. La couleur rouge indique le mode de protection thermique
- Fusible (20 A)
- Entrée de télécommande
- Entrées RCA de niveau bas – utilisées pour envoyer le signal audio à partir de l'unité source. Ne les utilisez pas avec les entrées de signal de niveau haut (no 9)
- Commutateur d'activation de l'auto-détection – réglez sur arrêt (OFF) pour mettre en marche ou arrêter le **X ThunderLink** à partir de la télécommande câblée.
Réglez sur AUTO pour mettre automatiquement en marche le **X ThunderLink** quand le signal d'entrée est reçu et pour l'arrêter automatiquement quand le signal est absent pendant 30 secondes.
- Commutateur de phase
- Commutateur de télécommande - réglez sur marche (ON) pour utiliser la télécommande câblée. Réglez sur arrêt (OFF) pour effectuer les ajustements à partir du panneau de commande embarqué seulement.
- Entrées du signal de niveau haut – utilisées pour envoyer un signal audio à partir de l'unité source. Ne les utilisez pas avec les entrées RCA de niveau bas (no 5)

Voir les harnais de câblage pour le code de couleur d'interface universel :

Blanc: avant gauche + **Vert**: arrière gauche +
Blanc/Noir: avant gauche – **Vert/Noir**: arrière gauche –
Gris: avant droit + **Violet**: arrière droit +
Gris/Noir: avant droit – **Violet/noir**: arrière droit –



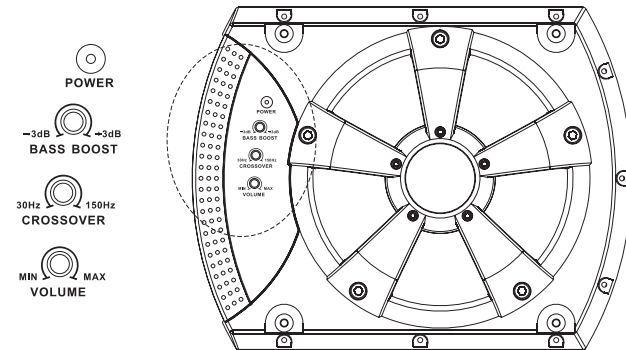
COMMANDES DU PANNEAU AVANT

POWER - Ce voyant DEL s'allume quand le système est sous tension.

BASS BOOST - sélectionnez un niveau de renforcement compris entre -3dB et +3dB pour améliorer les performances des graves pour votre système audio. LE RENFORCEMENT DES GRAVES a un impact sur la puissance ! Chaque renforcement de 3 dB vous coûte deux fois autant en puissance. Réglez le volume final après le réglage du paramètre de renforcement des graves (Bass Boost) pour un bon fonctionnement de votre système. Plus peut être l'ennemi du BON !

CROSSOVER – sélectionnez une fréquence de filtre de passe-bas entre 30 Hz et 150 Hz.

VOLUME – sélectionnez un volume pour le système qui fonctionne au mieux avec votre réglage de renforcement des graves (BASS BOOST) et vos préférences d'écoute.



RESOLUTION DES PROBLEMES

PROBLEME	POSSIBLE CAUSE	SOLUTION
AUCUNE ALIMENTATION	Mauvais raccordement du fil d'alimentation, du fil de masse ou du fil de télécommande	Vérifiez tous les raccordements et le câblage
	Fusible sauté	Remplacez le fusible (20A)
ALIMENTATION MAIS AUCUN SON	Entrée non connectée	Reconnectez les entrées
	Aucun signal à partir de la source	Vérifiez que la source envoie le signal à l'entrée de l'amplificateur
LA SORTIE EST TROUBLE OU DEFORMEE	Réglage incorrect du commutateur d'activation automatique	Passez à AUTO et réinitialisez le signal source
	Le volume est trop élevé	Réduisez le volume
	Le renforcement des graves est trop élevé	Réduisez le renforcement des graves
BRUIT DE MOTEUR	La sortie de l'unité de tête est déformée ou soufflée	Remplacez l'unité de tête, essayez une source différente
	Le fil du signal RCA est trop proche du fil d'alimentation principale dans le véhicule	Recâblez le fil du signal plus loin ou gainez le fil
	Mise à la masse inadéquate	Assurez-vous que le point de mise à la masse est propre et bien raccordé au métal nu proche du châssis du véhicule



**THE BEST
SOUNDING CAR AUDIO...
EVER!**

PROUD SPONSOR OF



MAJORLEAGUEBASS.COM

MTX Audio • 1 Mitek Plaza Winslow, IL 61089 • 1-800-CALL MTX • mtx.com
© 2006 MTX Audio. All rights reserved. MTX, Thunder, ThunderLink, and Major League Bass are trademarks of Mitek.
Designed and engineered in the U.S.A.
Due to continual product development, specifications are subject to change without notice.

mtx.com

1 (800) CALL MTX

MTX002320 RevA 4/06 21A8618

Download from www.Somanuals.com. All Manuals Search And Download.

Free Manuals Download Website

<http://myh66.com>

<http://usermanuals.us>

<http://www.somanuals.com>

<http://www.4manuals.cc>

<http://www.manual-lib.com>

<http://www.404manual.com>

<http://www.luxmanual.com>

<http://aubethermostatmanual.com>

Golf course search by state

<http://golfingnear.com>

Email search by domain

<http://emailbydomain.com>

Auto manuals search

<http://auto.somanuals.com>

TV manuals search

<http://tv.somanuals.com>