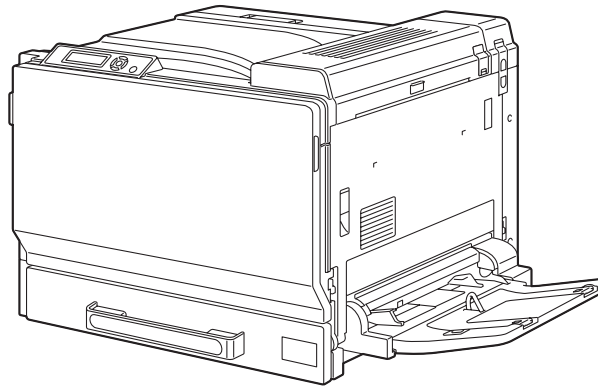


KONICA MINOLTA magicolor® 7450



Installation Guide
Guide d'installation
Installationsanleitung
Guida di installazione
Guía de instalación
Guia de instalação
Průvodce instalací
Podręcznik instalacji
Üzembe helyezési útmutató
Sprievodca inštaláciou
Путеводитель по инсталляции

Installatiegids
Οδηγός εγκατάστασης
Installationsanvisningar
Installationsvejledning
Installasjonsveiledning
Asennusopas
安裝指南
安裝指南
설치 설명서
الدليل السريع للتركيب

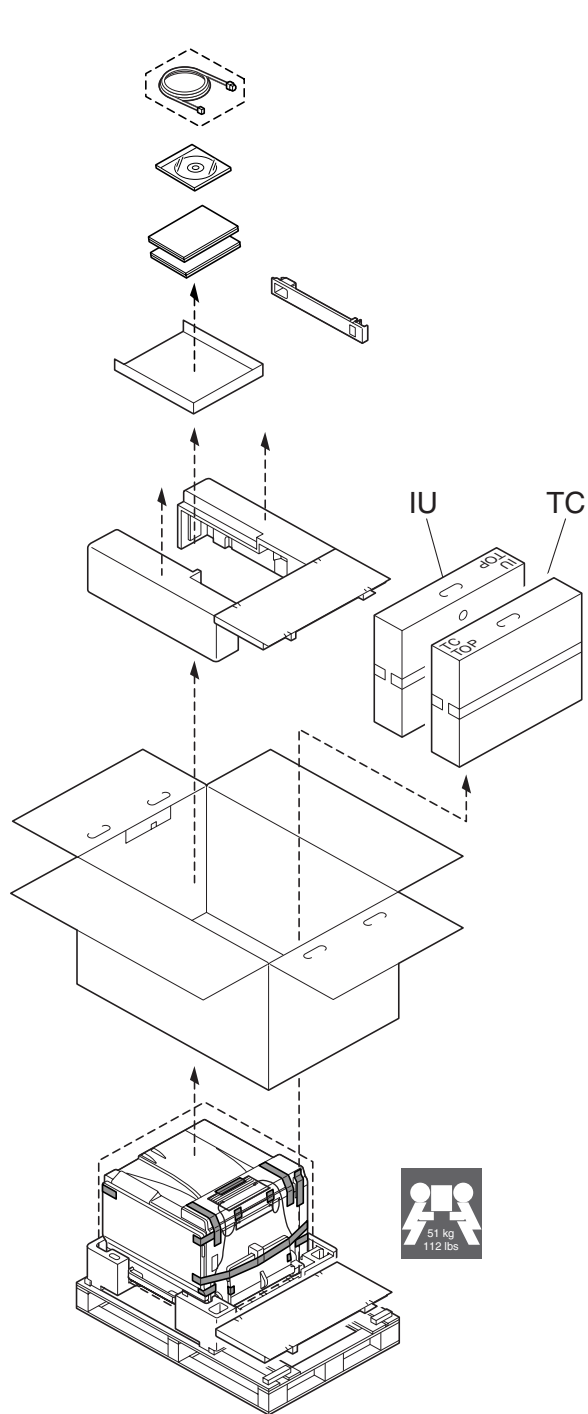
1800805-074A
4039-7701-01



KONICA MINOLTA

The essentials of imaging

printer.konicaminolta.com



Unless otherwise requested, keep all packing materials in case you ever need to move or ship the printer.

Sauf indication contraire, conservez tous les éléments d'emballage de l'imprimante en vue de son transport ou déplacement ultérieur.

Sofern nichts Gegenteiliges angegeben ist, bewahren Sie bitte das Verpackungsmaterial für einen eventuellen späteren Transport des Druckers auf.

Se non specificato diversamente, conservare tutti i materiali di imballaggio per riutilizzarli in caso la stampante debba essere trasportata altrove.

Si no recibe otra instrucción, guarde todo el material de embalaje para el caso de que tenga que transportar o enviar la impresora.

A menos que solicitado de outra forma, guarde a embalagem para o eventual transporte ou envio da impressora.

Pokud není stanoveno jinak, uschovejte veškerý balicí materiál pro případné budoucí přemístování nebo přepravu tiskárny.

O ile nie jest podane inaczej, schowaj wszelkie materiały opakowania na wypadek przemieszczenia lub przewozu drukarki.

Ellenkező utasítás hiányában tegye el a csomagolóanyagot, mivel arra a jövőben a nyomtató szállítása vagy áthelyezése esetén még szüksége lehet.

Ak nie je stanovené inak, uschovajte všetok baliaci materiál pre prípadné budúce premiestňovanie alebo prepravu tlačiarne.

Если не указано иное, не выбрасывайте никакого упаковочного материала, он может еще пригодиться на случай перемещения или высылки принтера.

Tenzij anders aangegeven; bewaar alle verpakkingsmateriaal voor het geval u de printer moet verplaatsen of verzenden.

Εάν δεν σας δοθούν διαφορετικές οδηγίες, φυλάξτε όλα τα υλικά συσκευασίας για περίπτωση που θα χρειαστείτε να μετακινήσετε ή να μετακομίσετε τον εκτυπωτή.

Spara allt förpackningsmaterial om du någon gång skulle behöva flytta eller skicka skrivaren, om inte annat anges.

Gem alt indpakkingsmateriale, hvis du senere skal flytte eller transportere printeren, hvis intet andet er angivet.

Med mindre du blir oppfordret til noen annet, må du ta vare på all emballasje i tilfelle du skal flytte eller sende skriveren.

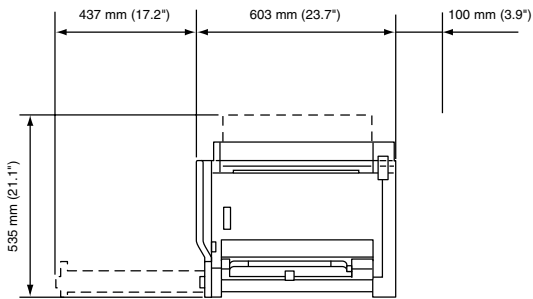
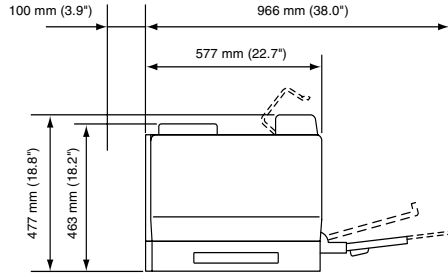
Ellei ohjeessa sanota muuta, säilytä kaikki pakkausmateriaalit siltä varalta, että tulostinta on siirrettävä tai kuljetettava.

除非另有要求，否則請保留所有包裝材料，以備移動或裝運印表機之需。

除非特别要求，否则请妥善保管好所有的包装材料以备将来搬用或装运打印机时使用。

다른 방식으로 요청되지 않은 경우 프린터를 옮기거나 선적해야 할 경우를 대비하여 모든 포장 재료를 보관하십시오.

طالما لم يطلب منك غير ذلك احتفظ بجميع مواد التغليف لاستخدامها في أي وقت تحتاج فيه لتحريك أو شحن الطابعة.



Raadpleeg de veiligheidsinformatie in de Algemene Informatiegids voordat u uw printer installeert.

Προτού εγκαταστήσετε τον εκτυπωτή σας, μελετήστε τις οδηγίες ασφαλείας που περιέχονται στον οδηγό γενικής ενημέρωσης.

Granska säkerhetsinformationen i den Allmänna Informationsguiden innan du installerar skrivaren.

Se sikkerhedsinformationen i den Generelle Informationsvejledning, inden du installerer printeren.

Før du setter opp skriveren må du orientere deg om sikkerhetsinformasjonen i veiledningen med Generell Informasjon.

Tutustu ennen tulostimen ottamista käyttöön Yleisen käyttöoppaan turvallisuustietoihin.

安裝印表機之前，請先查看一般資訊指南中的安全資訊。

安裝打印机之前，請先閱讀一般信息指南中的安全信息。

프린터를 설치하기 전에, 일반 정보 설명서의 안전 정보를 확인하십시오.

قبل أن تقوم بإعداد الطابعة ارجع إلى معلومات السلامة الموجودة في دليل المعلومات العامة.

Raadpleeg de veiligheidsinformatie in de Algemene Informatiegids voordat u uw printer installeert.

Προτού εγκαταστήσετε τον εκτυπωτή σας, μελετήστε τις οδηγίες ασφαλείας που περιέχονται στον οδηγό γενικής ενημέρωσης.

Granska säkerhetsinformationen i den Allmänna Informationsguiden innan du installerar skrivaren.

Se sikkerhedsinformationen i den Generelle Informationsvejledning, inden du installerer printeren.

Før du setter opp skriveren må du orientere deg om sikkerhetsinformasjonen i veiledningen med Generell Informasjon.

Tutustu ennen tulostimen ottamista käyttöön Yleisen käyttöoppaan turvallisuustietoihin.

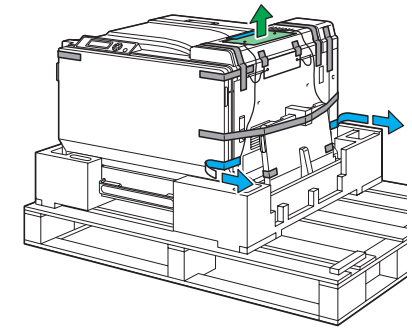
安裝印表機之前，請先查看一般資訊指南中的安全資訊。

安裝打印机之前，請先閱讀一般信息指南中的安全信息。

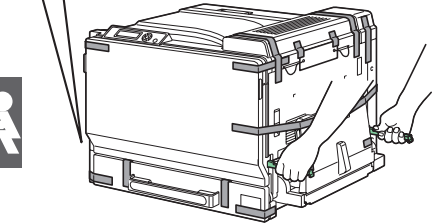
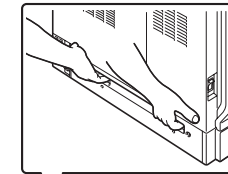
프린터를 설치하기 전에, 일반 정보 설명서의 안전 정보를 확인하십시오.

قبل أن تقوم بإعداد الطابعة ارجع إلى معلومات السلامة الموجودة في دليل المعلومات العامة.

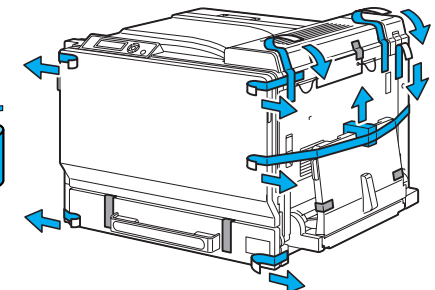
1



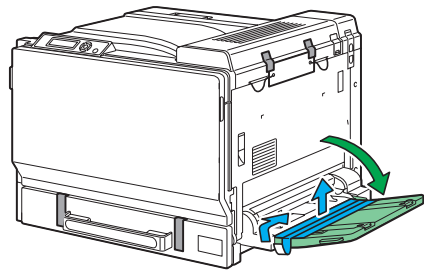
2



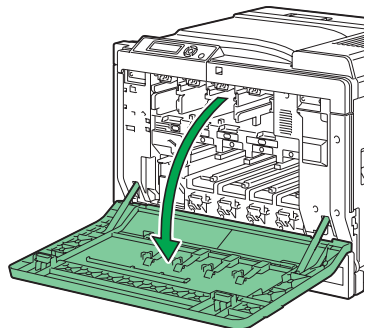
3



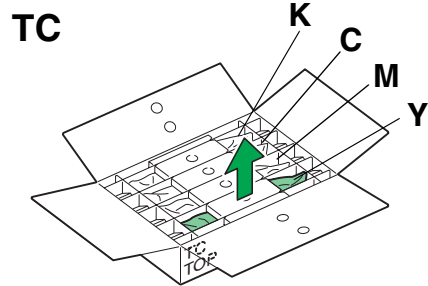
4



5



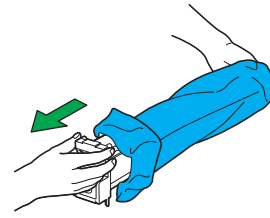
6



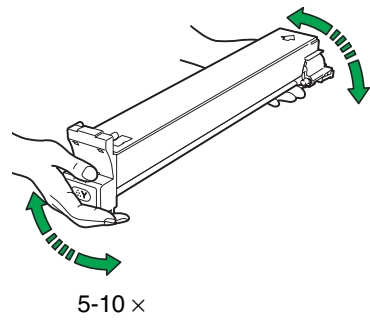
7a

YELLOW

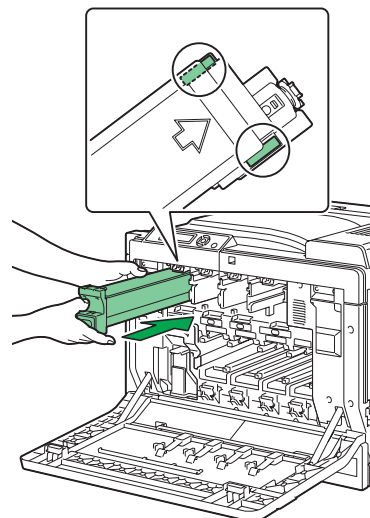
- | | |
|----------|-----------|
| Jaune | 黄色 |
| Gelb | 黄色 |
| Giallo | أصفر |
| Amarillo | Желтый |
| Amarelo | Geel |
| Sárga | Gul |
| Zóly | Gul |
| Žltý | Keltainen |
| Žlutý | κίτρινο |
| 노란색 | Gul |



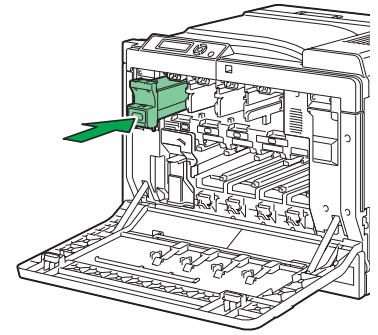
7b



7c



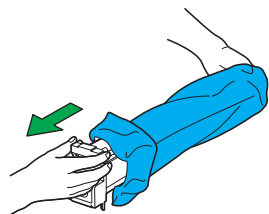
7d



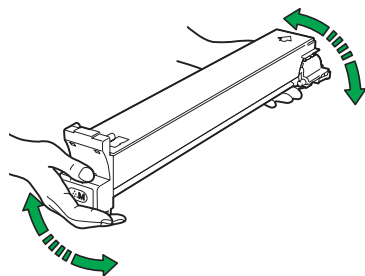
8a

MAGENTA

Magenta	品紅色
Magenta	品紅色
Magenta	ماجنتا
Magenta	Малиновый
Magenta	Magenta
Bíbor	Magenta
Purpurowy	Magenta
Purpurový	Magenta
Purpurový	ματζέντα
자홍색	Magenta

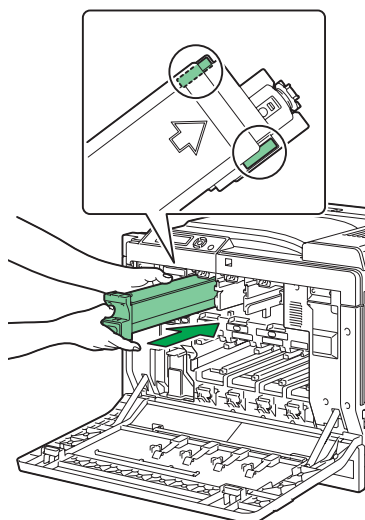


8b

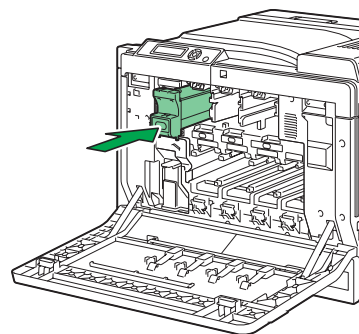


5-10 x

8c



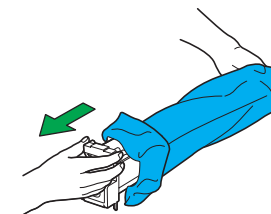
8d



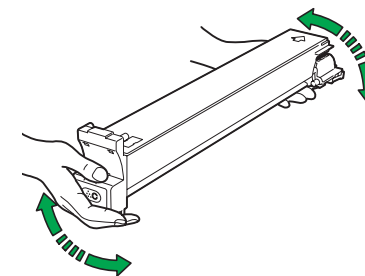
9a

CYAN

Cyan	青色
Zyan	青色
Ciano	سيان
Ciano	Бирюзовый
Ciano	Суаап
Cián	Sуап
Niebieski	Cyan
Azúrový	Sуаани
Azurový	kuavó
녹청색	Cyan

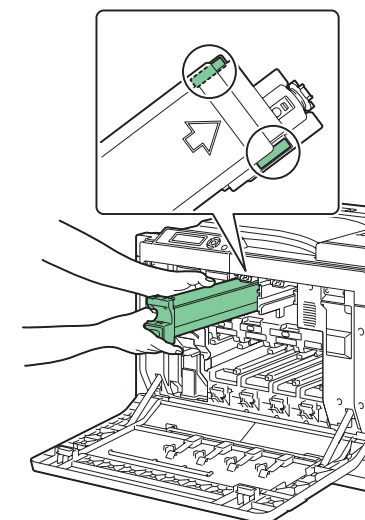


9b

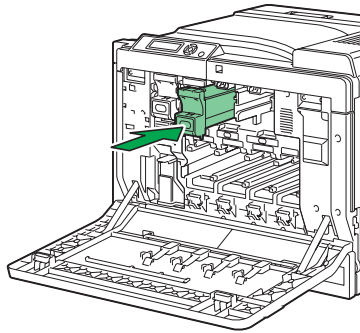


5-10 x

9c



9d

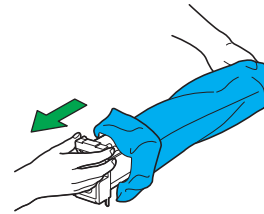


10a

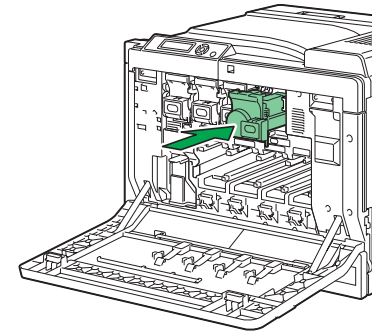
BLACK

Noir
 Schwarz
 Nero
 Preto
 Negro
 Fekete
 Czarny
 Čierný
 Černý
 검정색

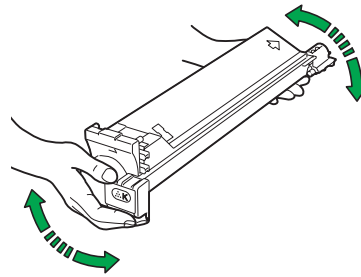
黑色
 黑色
 أسود
 Черный
 Zwart
 Svart
 Svart
 Musta
 μαύρο
 Sort



10a

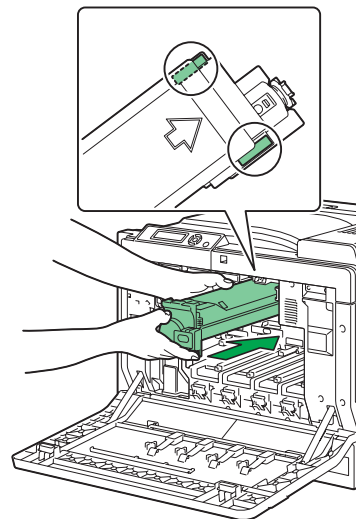


10b

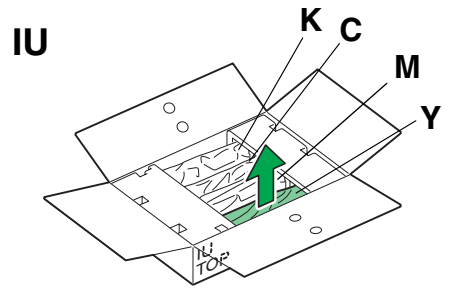


5-10 x

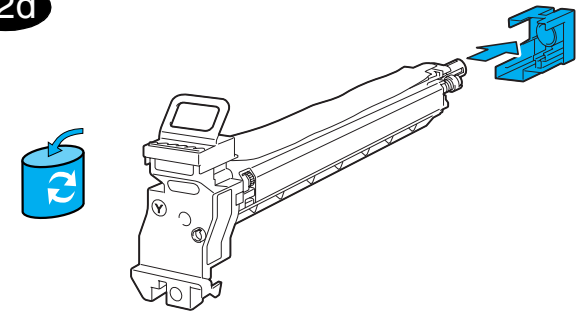
10c



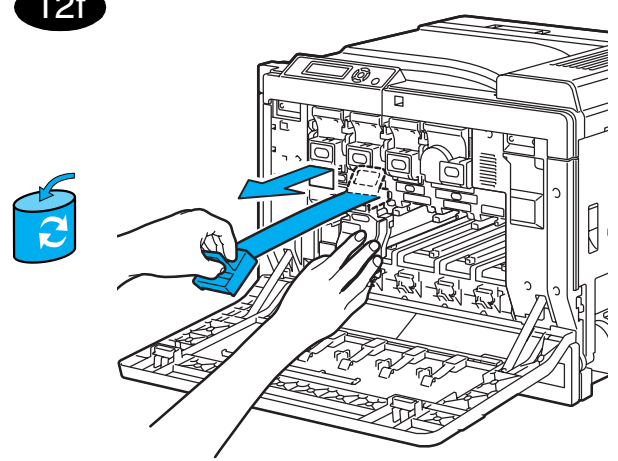
11



12d



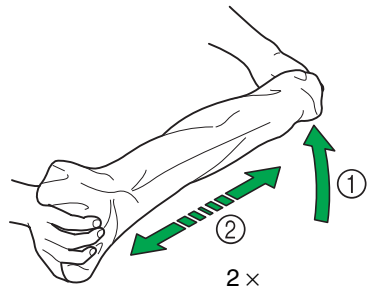
12f



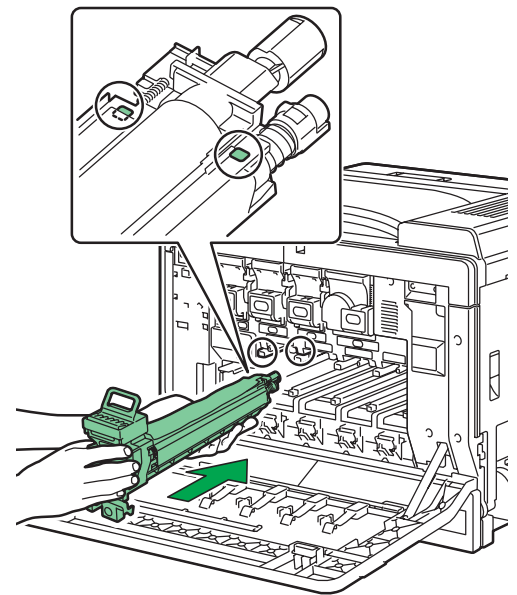
12a

YELLOW

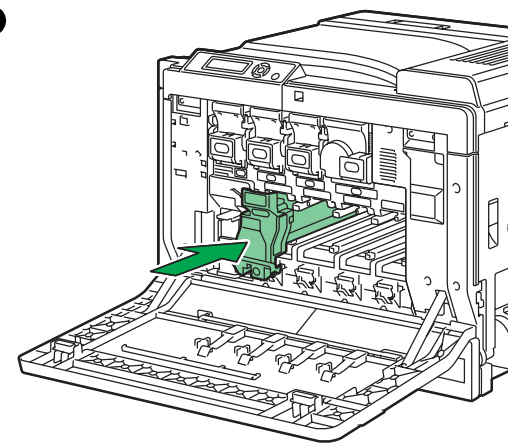
- | | |
|----------|-----------|
| Jaune | 黄色 |
| Gelb | 黄色 |
| Giallo | أصفر |
| Amarillo | Желтый |
| Amarelo | Geel |
| Sárga | Gul |
| Zóly | Gul |
| Žltý | Keltainen |
| Žlutý | κίτρινο |
| 노란색 | Gul |



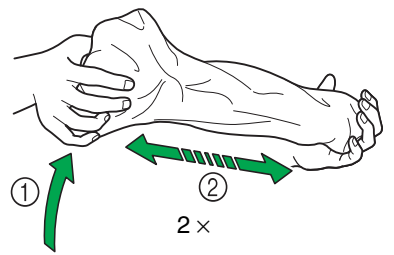
12e



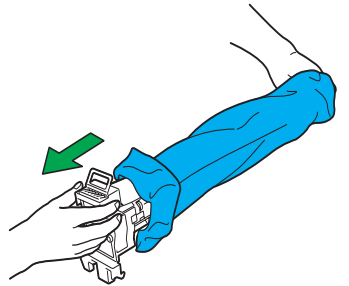
12g



12b



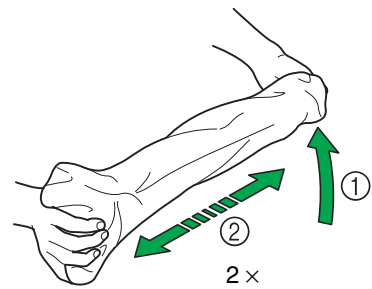
12c



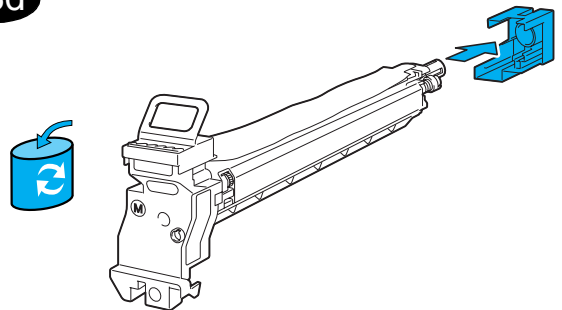
13a

MAGENTA

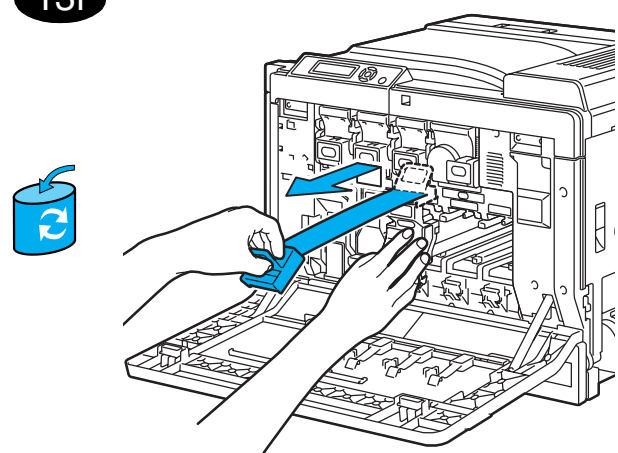
- Magenta 品紅色
- Magenta 品紅色
- Magenta ماجنتا
- Magenta Малиновый
- Magenta Magenta
- Bíbor Magenta
- Purpurowy Magenta
- Purpurový Magenta
- Purpurový ματζέντα
- 자홍색 Magenta



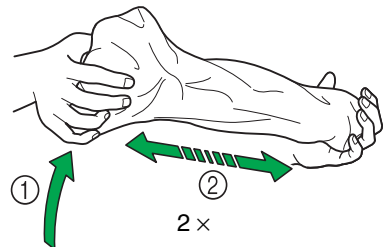
13d



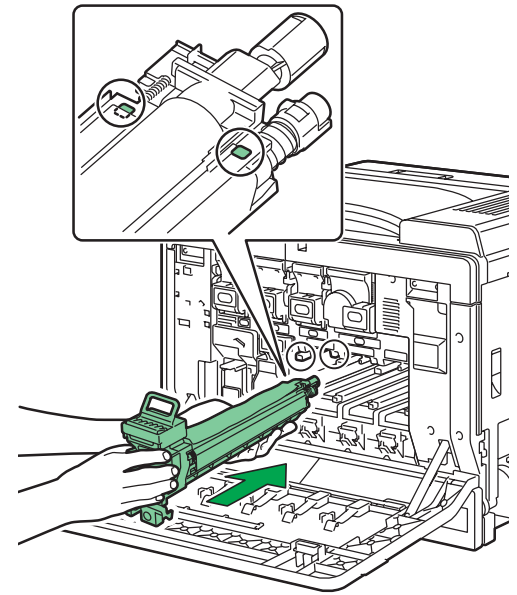
13f



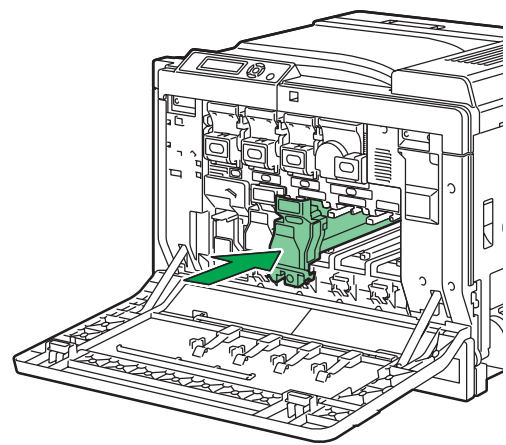
13b



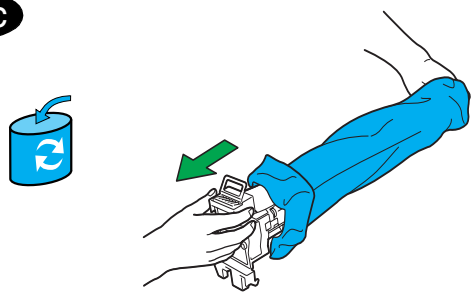
13e



13g



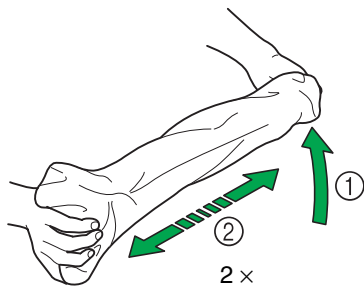
13c



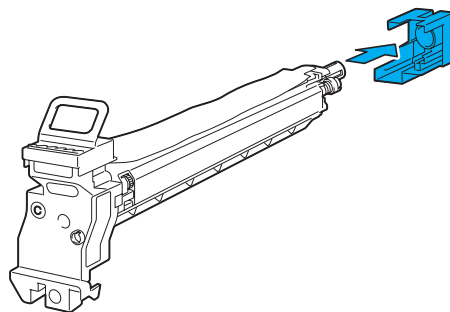
14a

CYAN

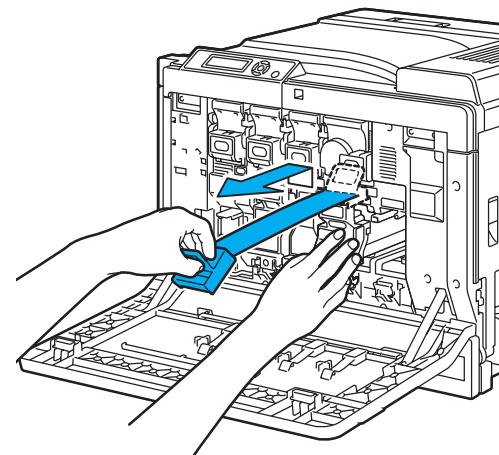
- Cyan 青色
- Zyan 青色
- Ciano سبيلان
- Ciano Бирюзовый
- Ciano Cyaan
- Cián Cyan
- Niebieski Cyan
- Azúrový Syaani
- Azurový kuavó
- 녹청색 Cyan



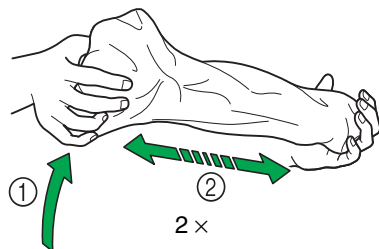
14d



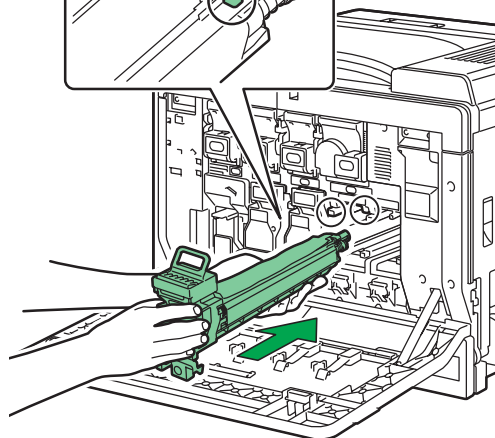
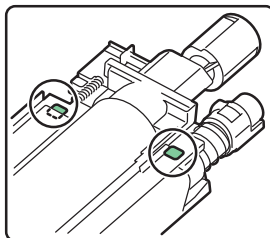
14f



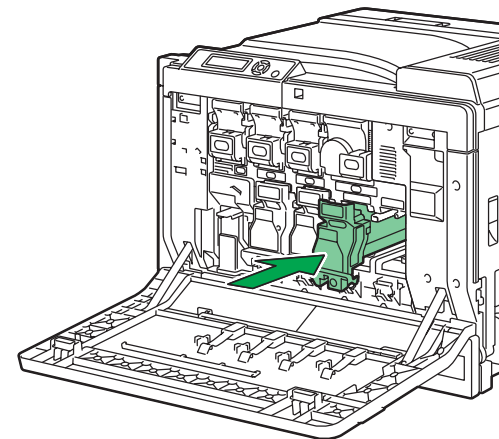
14b



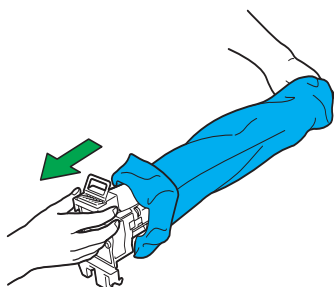
14e



14g



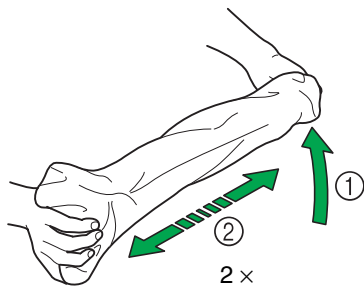
14c



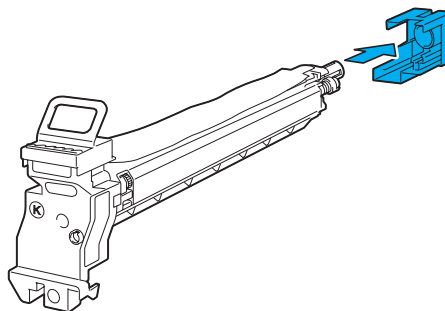
15a

BLACK

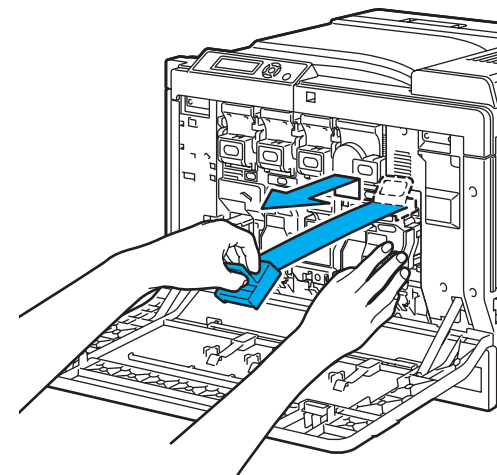
- Noir
- Schwarz
- Nero
- Preto
- Negro
- Fekete
- Czarny
- Čierný
- Černý
- 검정색
- 黑色
- 黑色
- أسود
- Черный
- Zwart
- Svart
- Svart
- Musta
- μαύρο
- Sort



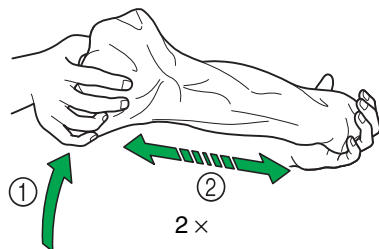
15d



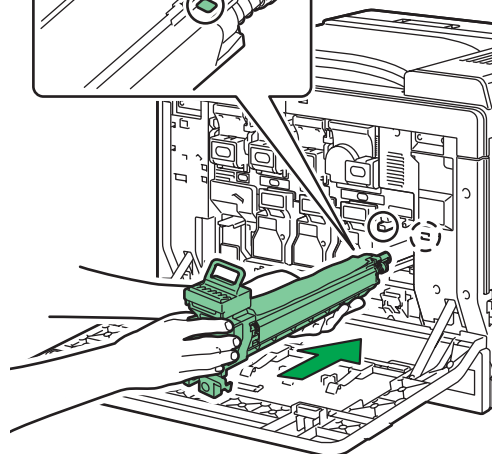
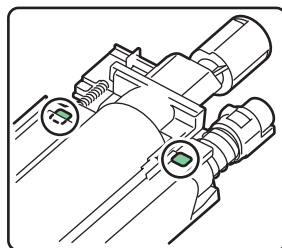
15f



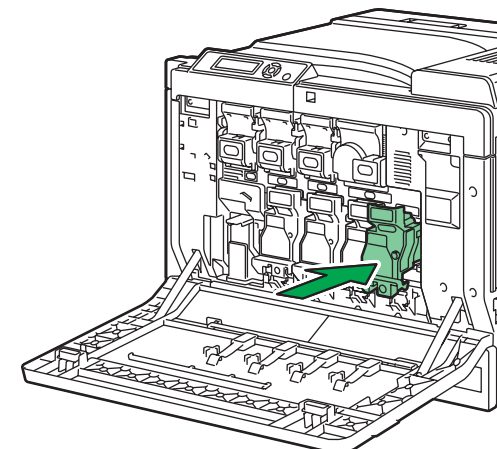
15b



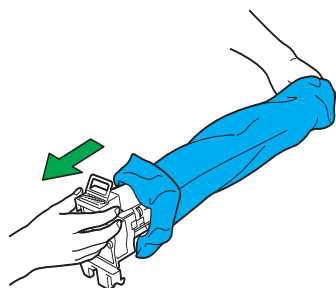
15e



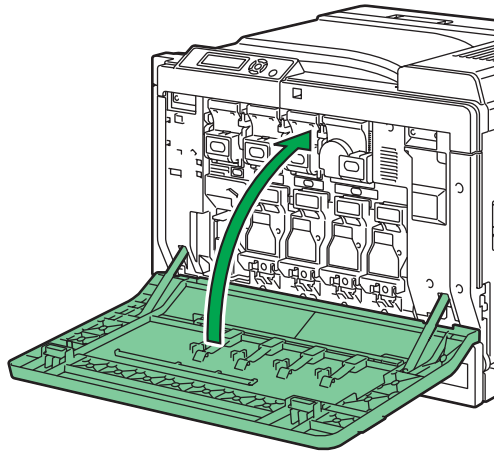
15g



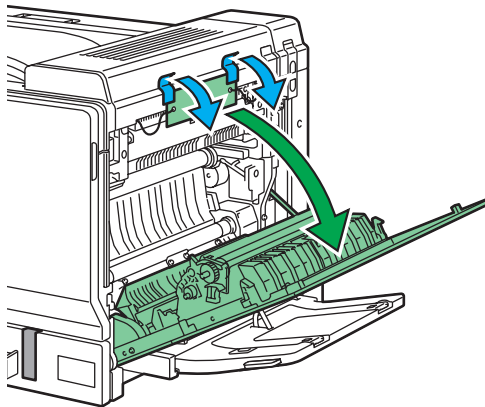
15c



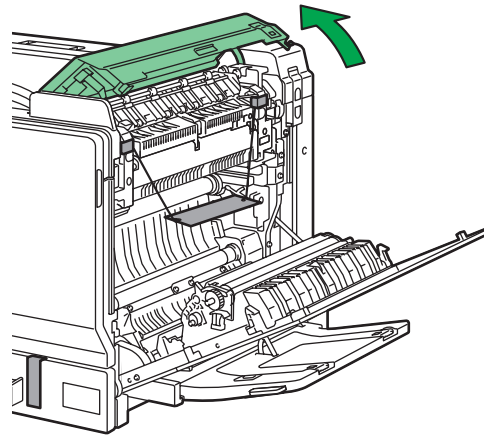
16



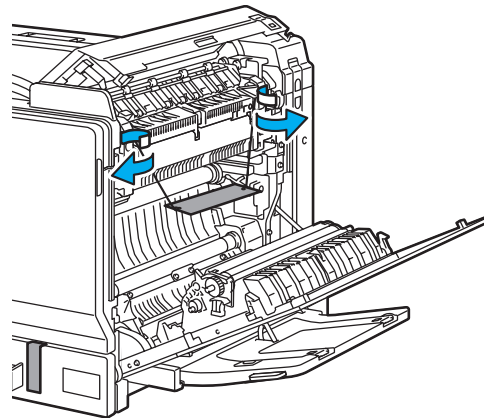
17



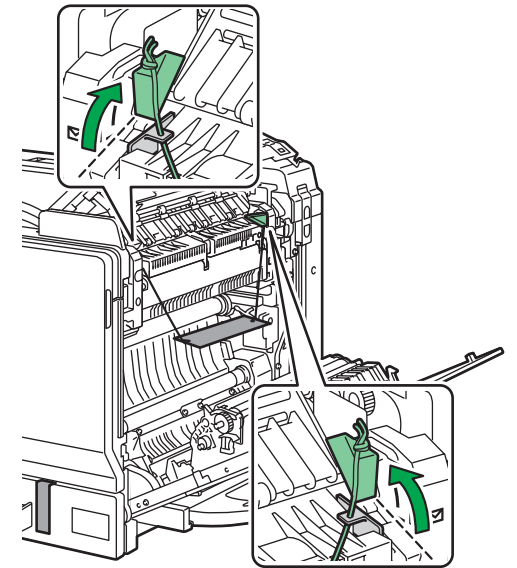
18



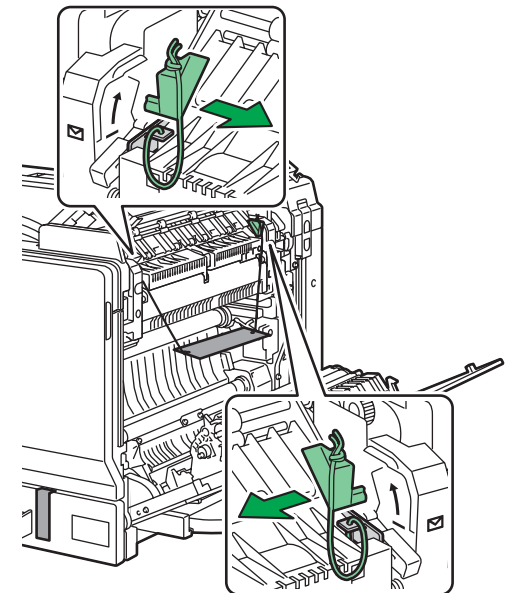
19



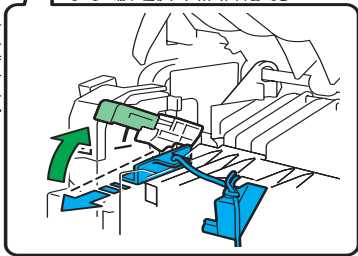
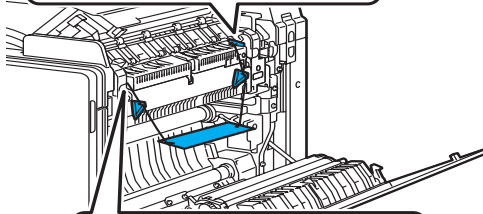
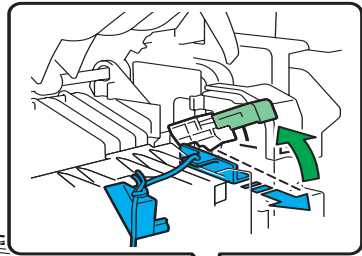
20



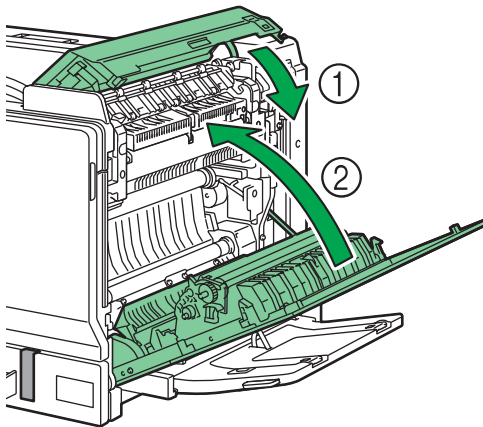
21



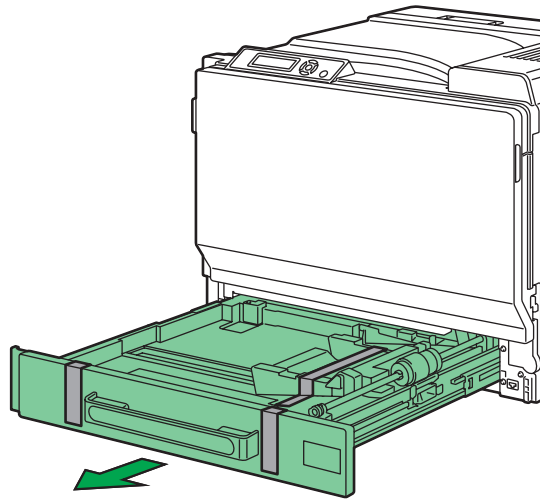
22



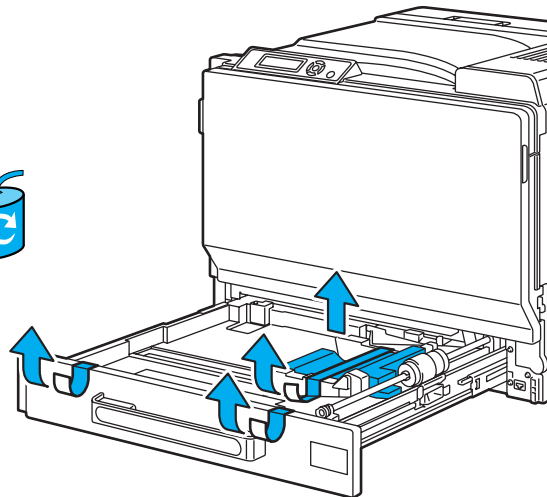
23



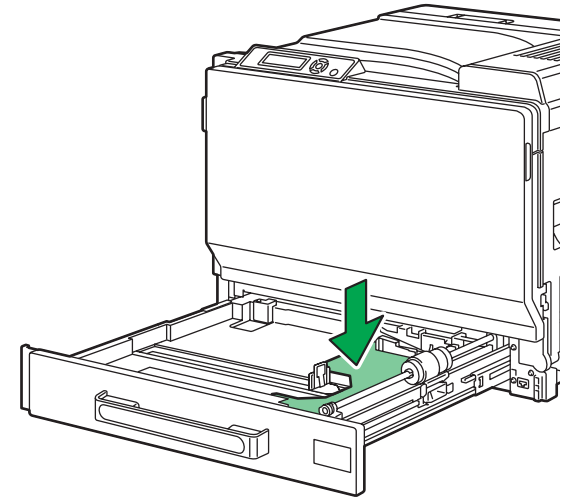
24



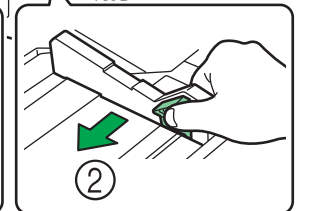
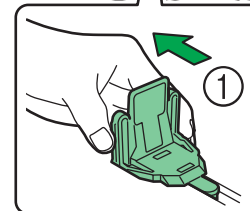
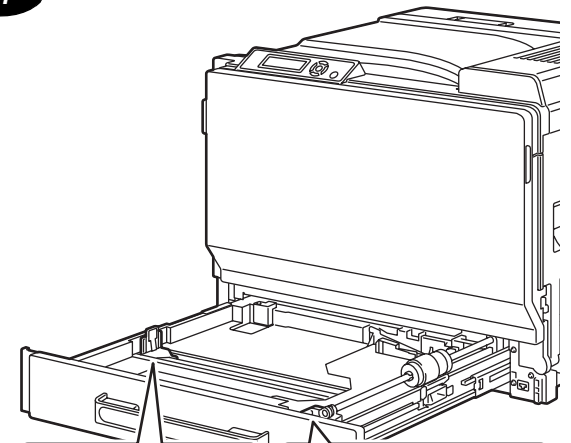
25



26

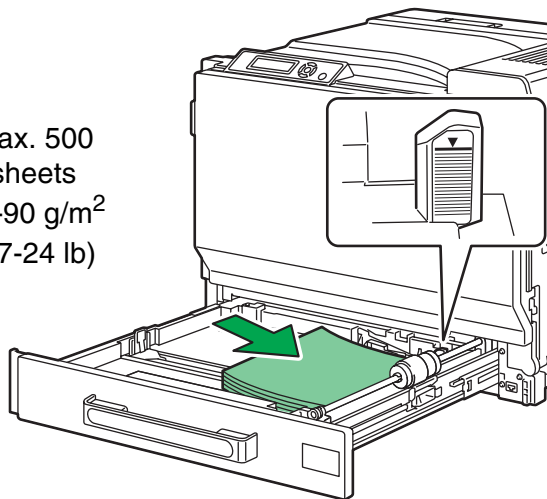


27

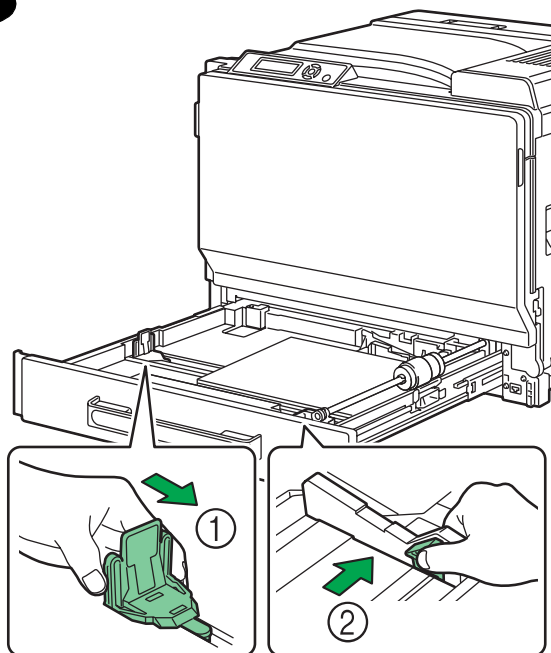


28

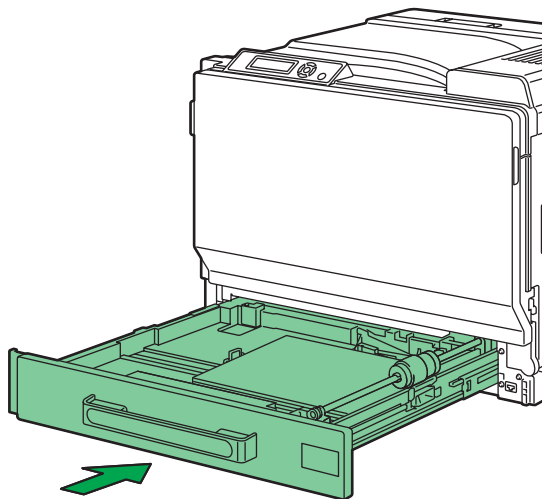
Max. 500
sheets
64-90 g/m²
(17-24 lb)



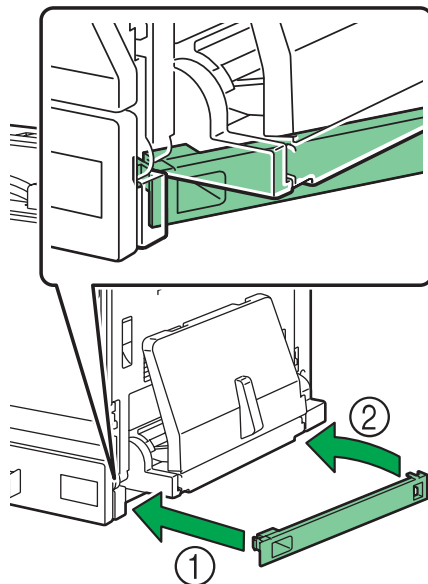
29



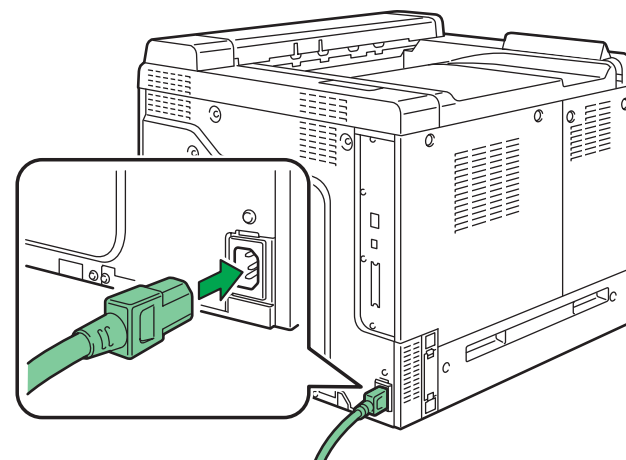
30



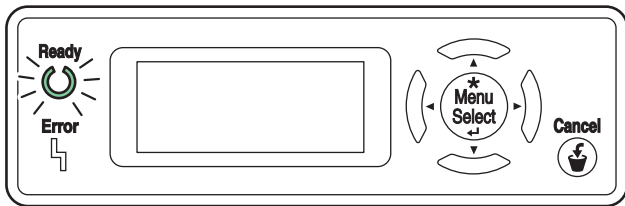
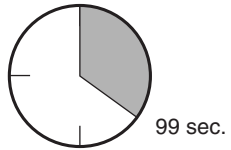
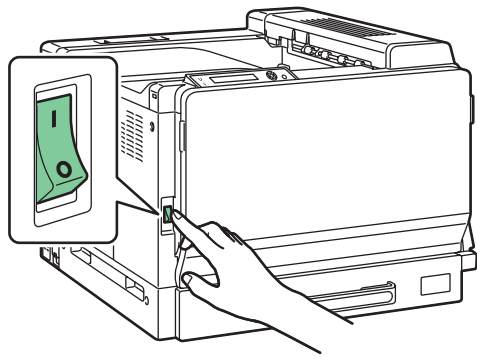
31



32



33



Install the printer driver.**CAUTION**

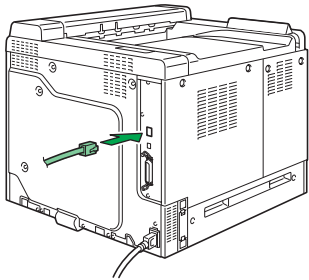
Do not connect the interface cables to your magicolor 7450 until instructed to do so.

Note:

The interface cables are not included in shipment.

The instructions for the Windows operating system are described below. For details on Macintosh and Linux instructions, refer to the magicolor 7450 Reference Guide.

1. If you are connecting the printer to your network, you should now plug the 10Base-T/100Base-TX/1000Base-T cable into the printer's Ethernet port, as shown below.



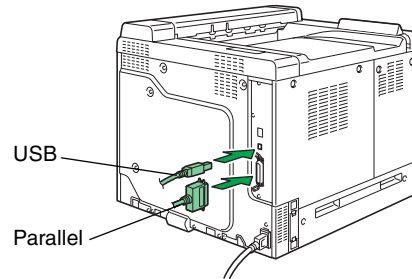
2. Insert the magicolor 7450 Software Utilities CD-ROM in the CD-ROM/DVD drive of your PC.
3. The CD-ROM Installer automatically starts.

CAUTION

If the Installer doesn't automatically start, use Windows Explorer to browse the CD-ROM and double-click **setup.exe**.

4. Follow the instructions on the screen.

When instructed to do so, connect your magicolor 7450 to your computer as shown below.



5. Follow the instructions on the screen to install the following utilities, as required.
 - Download Manager
 - Crown Print Monitor
 - Status Monitor
 - PageScope Net Care
 - PageScope Network Setup
 - PageScope Plug and Print
 - PageScope NDPS Gateway
 - PageScope Peer to Peer Printing Tool
6. When the driver and utilities are installed, remove the CD-ROM and store it in a safe place.

Configure the printer driver.

(Windows XP/Server 2003):

From the Windows menu bar, select **start - Printers and Faxes**. Right-click the **KONICA MINOLTA mc7450 PCL6** or **KONICA MINOLTA mc7450 PS** printer icon. Select **Printing Preferences - Basic** tab.

(Windows 2000):

From the Windows menu bar, select **Start - Settings - Printers**. Right-click the **KONICA MINOLTA mc7450 PCL6** or **KONICA MINOLTA mc7450 PS** printer icon. Select **Printing Preferences - Basic** tab.

English

(Windows Me/98SE):

From the Windows menu bar, select **Start - Settings - Printers**. Right-click the **KONICA MINOLTA mc7450 PCL6** or **KONICA MINOLTA mc7450 PPD** printer icon. Select **Properties - Basic** tab for **KONICA MINOLTA mc7450 PCL6** or **Paper** tab for **KONICA MINOLTA mc7450 PPD**.

(Windows NT4.0):

From the Windows menu bar, select **Start - Settings - Printers**. Right-click the **KONICA MINOLTA mc7450 PCL6** or **KONICA MINOLTA mc7450 PS** printer icon. Select **Document Defaults - Basic** tab.

1. Select the printer defaults you use, like the media size, orientation, etc.
2. Click **Apply** (Windows XP/Server 2003/2000/Me/98SE only).
3. Click **OK** and close all subsequent windows.

Notes:

Examine the magicolor 7450 **User's Guide** and **Reference Guide** for detailed information about installing the options, working with the driver, Status Monitor and the other utilities; using media, replacing consumables; maintaining the printer; troubleshooting; and printer specifications. The **General Information Guide** lists worldwide sources of service and support in addition to safety precautions.

Notes:

The **User's Guide** and **Reference Guide** are in PDF format on the magicolor 7450 **Documentation CD-ROM**.

(4039-9561-00A)

Free Manuals Download Website

<http://myh66.com>

<http://usermanuals.us>

<http://www.somanuals.com>

<http://www.4manuals.cc>

<http://www.manual-lib.com>

<http://www.404manual.com>

<http://www.luxmanual.com>

<http://aubethermostatmanual.com>

Golf course search by state

<http://golfingnear.com>

Email search by domain

<http://emailbydomain.com>

Auto manuals search

<http://auto.somanuals.com>

TV manuals search

<http://tv.somanuals.com>