



ADD - A - ZONE SYSTEMS



MUSICA
1 Mitek Plaza
Winslow, IL 61089
815-367-3000
800-225-5689
www.MusicaAtHome.com

ADZ502W/ADZ612C OWNER'S MANUAL

21A7603

MUSICA ADD-A-ZONE systems are designed for ease of installation in both new construction and existing structures. The typical In-wall/ In-ceiling speaker system and accessories mounting technique is not difficult, and is well within the ability of the average do-it-yourself. Proper preparations are required beforehand, and vary greatly depending on the building.

INSTALLING SPEAKERS AND ACCESSORIES

New Construction

The obvious advantage of installing In-wall / In-ceiling speakers and accessories during new construction is that you are able to pre-wire to desired mounting locations. Once framing is complete, decide roughly where your speakers/accessories are to be mounted, and where the audio equipment will be located. Next, run the wire provided from the audio equipment location to the stud bay where speakers will be mounted. When running A/V wire or cable, it is recommended that you drill new holes for your wire, and not use existing power cable holes, as this may cause interference problems. It is also against building codes in many areas.

Let a length of speaker lead hang freely in each stud bay. A stud bay is the term used by contractors to describe the area between any two wall studs.

Installers Tip - Draw a diagram of the room and indicate the distance from the wires to the nearest reference wall. This can make finding your cables much easier when you are ready to install the actual speaker.

Old Construction

Installing a In-wall / In-ceiling speaker system and accessories can be a fairly simple task, or can be somewhat involved depending on the building. For instance, if you want to run a A/V cable or speaker leads from the basement to a second floor bedroom, pulling your cable can require a great deal of patience, but will become less complicated for the average do-it-yourselfer with each wire pulled!

Installers Note - If the structure is less than 50 years old, then walls are most likely made of gypsum-based wallboard. This will be fairly easy to cut using a drill and keyhole saw or rotary cutter. If your home is older, you may encounter plaster and lath type walls construction. Cutting this type or material can be tricky, and will require extra care as it is sometimes dry and brittle.

STEP-BY-STEP TYPICAL IN-WALL / IN-CEILING INSTALLATION

STEP 1

Determine the location for your new speakers and accessories. Use a stud finder or other reliable method to locate studs. Using the templates provided, trace hole positions on surface of wall. Placing a bubble level on either the horizontal or vertical guidelines of template will assist you in leveling the hole pattern.



STEP 2

Cut the speaker/accessory mounting hole. Once you have located the wall studs, use the supplied mounting template to trace the cutout hole. Before you actually cut the hole, it is best to double-check all measurements. This helps to insure you won't be fixing any

*NOTA

El sistema Add-A-Zone viene con cable CL-3, pues hay muchos códigos de construcción y de prevención de incendios que requieren cable CL-2, CL-3 o FT4. Consulte con el inspector de edificios local antes de hacer el cableado previo.

C) Luego, encamine un cable de altavoz de dos conductores desde la caja de enchufe hasta los altavoces correspondientes derecho e izquierdo. Marque los cables (IZQUIERDO) y (DERECHO) y determine la polaridad de cada canal (positiva y negativa).

D) Corte el cable de acuerdo a eso y permita que sobresalga suficiente cable de la caja de enchufe para conectarlo correctamente al control de volumen. (Se recomienda dejar un exceso de 6 a 8 pulgadas de cable). Meta el cable en la caja de enchufe o en la pared para evitar que se dañe durante la instalación de la pirca.

E) Meta en la pared el exceso de cable que haya dentro de la caja de enchufe o pliegue los cables cuidadosamente cuando inserte el control de volumen en la caja. Coloque el control de volumen de manera que el soporte delantero se alinee con los agujeros de montaje de la caja. En algunos casos, el control de volumen MUSICA puede entrar muy ajustado y hacer que sea necesario meterlo por el lado derecho de la caja de enchufe y luego desplazarlo hasta la posición central.

*NOTA

En las modernizaciones, las placas de extensión de metal y las cajas de enchufe no recomendadas pueden requerir modificación sobre el terreno para que acepten el perfil más alto y más profundo de las unidades.

F) Fije la unidad con los tornillos suministrados. Recomendamos aflojar los tornillos 1/4 de vuelta para permitir un movimiento de 1/4 de pulgada de adelante hacia atrás y de lado a lado. Esto permite que la placa delantera encaje al ras cuando se instale la cubierta.

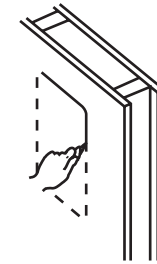
G) Monte la cubierta y apriete los tornillos.

MUSICA WARRANTY INFORMATION

All Musica Add-A-Zone systems purchased in the United States from an authorized MUSICA dealer are guaranteed against defects in material and workmanship for a period of ten years from the date purchased by the end user, and limited to the original retail purchaser of the product. Product found to be defective during that period will be repaired or replaced by MUSICA at no charge. This warranty is void if it is determined that unauthorized parties have attempted repairs or alterations of any nature. Warranty does not extend to cosmetics or finish. Before presuming a defect is present in the product, be certain that all related equipment and wiring is functioning properly. MUSICA disclaims any liability for other incurred damages resulting from product defects. Any expenses incurred in the removal and reinstallation of product is not covered by this warranty. MUSICA's total liability will not exceed the purchase price of the product. If a defect is present, your authorized MUSICA dealer may be able to effect repairs.

Proof of purchase is required when requesting service, so please retain your sales receipt and take a moment to register your product on line at www.MusicaAtHome.com.

mistakes. If everything seems to be correct, then cutting can begin.



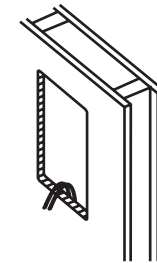
Installer Tip - By drilling a 1/2" hole in each corner (or in four evenly spaced locations for ceiling speakers) of your template tracing, you can easily cut from hole to hole using a keyhole saw.

STEP 3

Run correct audio/video cable from source location to speaker/accessory locations. Be sure to leave amount of wire at each location (8-10 inches) to complete connection. Install mounting bracket or electrical box (not included) for proper installation.

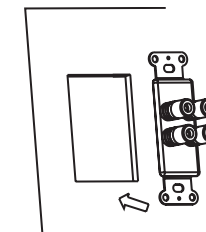
For In-wall installation, you may be able to access the wall stud bay from the basement.

For In-ceiling installation, you can access the stud bay from the attic or crawl space above the room.



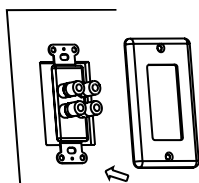
STEP 4

Attach audio/video cable to speaker or accessory plate, being sure to observe polarity, etc. Position speaker/accessory into bracket or E.O. box as shown. Secure in place using provided mounting screws, use caution not to pinch wires/cable.



STEP 5

Test the system to be sure that the installed speaker/accessory is operational. Affix decorative trim plate using screws provided.



INSTALLING MUSICA ADD-A-ZONE VOLUME CONTROL

FEATURES

- Provides precision level control in 3dB increments (Lowest 6 Steps)
- 50 watt rating achieves clear, stereo music reproduction in 8 ohm applications
- Impedance-Matching Capability of 2X, 4X and 8X provides flexibility in system design
- Low profile styling is a favorite of architects and designers
- 1X Setting allows use as a standard 8 ohm non-impedance matching volume control

APPLICATION

Superior styling of the MUSICA volume control combined with its fine tune level capability makes it ideal for residential/custom installation and professional applications of all kinds including: private homes, medical and legal offices, dental groups, studios, and high-profile businesses that demand clear music reproduction and precise level control.

GENERAL DESCRIPTION

The MUSICA volume control is an 8 ohm device with a decora-style wall plate. It provides clear, distortion-free stereo music reproduction when one or multiple loudspeaker pairs are powered by a single amplifier.

Frequency response is 20Hz - 20kHz (-3dB, -0). Attenuation is accomplished in eleven steps plus positive off. The first six steps are 3dB for fine tune control at low listening levels, the next three steps are 6dB, followed by one 9dB step and finally one 28dB step before "off".

The control knob measures 1 1/4" DIA. and projects a mere 11/16" for unobtrusive yet functional operation. Assemblies measure 2 11/16" deep and can be used with a Low Voltage Mounting Bracket or a standard 22.5 cu. in E.O. Box (not included). Each volume control is supplied with matching plastic parts in white. These parts include the plate, knob, and trim piece.

SPECIFICATIONS

Power Handling	50 Watts
Impedance	8 Ohms
Frequency Response	20Hz- 20kHz (-3dB, -0)
Insertion Loss	.5dB
Type	Stereo
Steps	6 @ 3dB 3 @ 6dB 1 @ 9dB 1 @ 28dB

EJEMPLO

Si tiene 8 pares de altavoces de 8 ohmios y un amplificador capaz de procesar una carga de 4 ohmios, debe fijar el control de volumen en la posición 4X para que el amplificador haga funcionar 8 pares de altavoces a todo volumen. Note que la posición 2X permite que funcionen sólo 4 pares de altavoces de 8 ohmios en una carga de 4 ohmios. Sin embargo, si pudiera seleccionar un amplificador con una impedancia de salida de 2 ohmios, los mismos 8 altavoces podrían funcionar con una carga de 2 ohmios (en la posición 2X) o 16 pares de altavoces (en la posición 4X). Cuando sea posible, se debe seleccionar la posición de puente más baja para un amplificador dado.

REQUERIDIA DEL AMPLIFICADOR SALIDA IMPEDANCIA DE	POSICION DEL PUENTE PARA LA CANTIDAD MZIXIMA DE PARES DE ALTAVOCES DE 8 OHMIOS				POSICION DEL PUENTE PARA LA CANTIDAD MZIXIMA DE PARES DE ALTAVOCES DE 4 OHMIOS			
	@1X	@2X	@4X	@8X	@1X	@2X	@4X	@8X
8 OHM	1	2	4	8	0	1	2	4
4 OHM	2	4	8	16	1	2	4	8
2 OHM	4	8	16	32	2	4	8	16
1 OHM	8	16	32	64	4	8	16	32

CAMBIO DE LOS PUENTES DE IMPEDANCIA

Una vez que determine el ajuste correcto de impedancia, ubique los puentes de impedancia (módulos de plástico negros) en la parte de atrás de la tarjeta de circuito. Uno de los puentes es para el canal derecho, el otro es para el canal izquierdo. Luego, ubique las posiciones 1X, 2X, 4X y 8X en la tarjeta de circuito de cada canal. Si las posiciones son correctas, pase al paso siguiente. Si es necesario cambiarlas, simplemente saque los módulos de puente e instáuelos en las dos clavijas correctas.

LIMITACIONES

El control de volumen MUSICA limita la medida de correspondencia de impedancia a la multiplicación por ocho (8X) para no sacrificar la calidad de la música y el rendimiento general. Recomendamos no conectar ningún sistema de música de varias salas a un dispositivo de correspondencia de impedancia de multiplicación por dieciséis (16X), pues puede limitar la potencia del amplificador y el rendimiento del sistema.

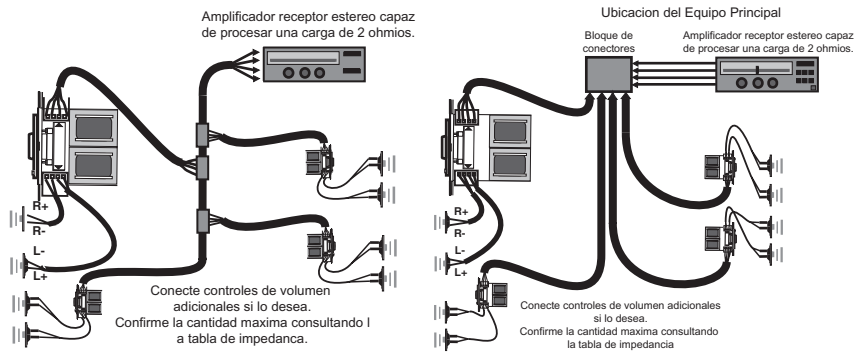
CABLEADO PREVIO E INSTALACIÓN

A) Monte la caja de enchufe o el soporte de montaje en la pared (vea los requisitos de montaje). El cableado de cada sala se puede encaminar individualmente hasta el amplificador (encaminado central) o de una sala a otra (en cadena). El método de cableado en cadena consiste en conectar un conjunto de altavoces con control de volumen en paralelo con el siguiente, por medio de bloques de conexión o conectores de engarce entre ellos. Este método tiene la ventaja de que requiere menos cableado para la instalación inicial del sistema, pero deja pocas o ninguna posibilidad de mejora para aplicaciones futuras. Con cualquiera de los dos métodos, asegúrese de marcar el cable conectado al amplificador con la palabra (ENTRADA) y anote los códigos de color que ha establecido para el canal derecho, el canal izquierdo y los conductores positivos y negativos.

B) Si está usando el método de encaminado central, los altavoces o controles de volumen de cada sala se deben encaminar individualmente hasta la Ubicación del Equipo Principal (Main Equipment Location, MEL). Encamine un total de cuatro conductores de cable de altavoz desde la ubicación del amplificador hasta la caja de control de volumen de cada una de las salas.

INSTRUCCIONES DE INSTALACIÓN

En estos diagramas se muestra como ejemplo un sistema con altavoces de 8 ohmios y un amplificador capaz de procesar una carga de 2 ohmios.



Fije los puentes de impedancia del control de volumen MUSICA de acuerdo con la tabla que se muestra a continuación.

El cableado muestra la manera de conectar los controles de volumen en cadena o cablearlos uno por uno hasta el amplificador.

LUGAR DE MONTAJE

Los controles de volumen se deben instalar en lugares accesibles de la pared cerca de las puertas, los interruptores de luz o los teléfonos. También se pueden asociar a otros controles de bajo voltaje*, tales como teclados pequeños o repetidores infrarrojos.

*NOTA

Hay muchos códigos de construcción locales que prohíben montar dispositivos de bajo voltaje en las cajas eléctricas que se usan para dispositivos de 110 voltios, aunque la caja diga que está dividida para tales propósitos. Los cables de altavoz pueden captar ruido eléctrico que se transmitirá como zumbido o crujidos hasta los altavoces.

REQUISITOS DE MONTAJE

Use un soporte de montaje de bajo voltaje o una caja E.O. de 22.5 pulgadas cúbicas con una profundidad interna mínima de 2.75 plg. y una altura interna mínima de 2.985 pulgadas.

CÁLCULO DE LOS VALORES CORRECTOS DE IMPEDANCIA PARA EL SISTEMA

El MUSICA es un control de volumen estéreo con correspondencia de impedancia que permite conectar varios pares de altavoces y controles de volumen en paralelo sin el costo adicional de instalar dispositivos separados de correspondencia de impedancia. Con el fin de ofrecer flexibilidad en el diseño de sistemas, el control de volumen MUSICA tiene tres capacidades de correspondencia de impedancia: doble (2X), cuádruple (4X) y óctuple (8X). También tiene una posición 1X sin correspondencia de impedancia que permite usar la unidad como control de volumen.

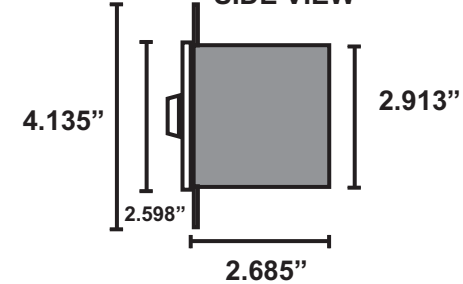
Para determinar el ajuste que se debe usar (1X, 2X, 4X u 8X) es necesario saber el número de pares de altavoces, la impedancia de los altavoces y la capacidad de carga (impedancia de salida) del amplificador. La mayoría de los amplificadores procesan cargas de 4 ó 2 ohmios; algunos llegan hasta 1 ohmio.

Con la tabla de la página uno, haga corresponder el número de pares de altavoces con la impedancia del amplificador. Note que la posición de puente 4X permite el doble de pares de altavoces.

TOP VIEW

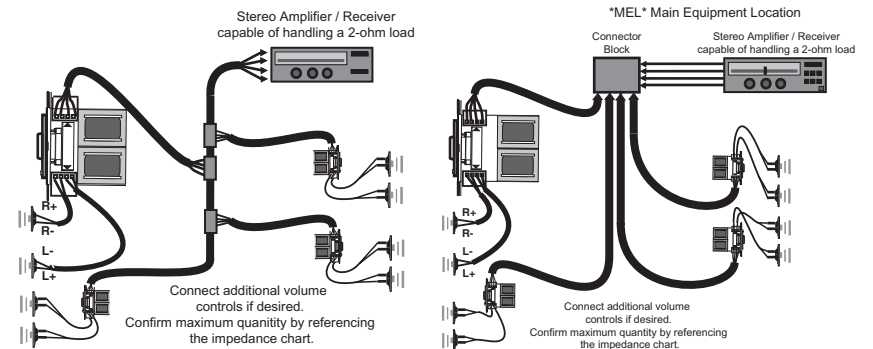


SIDE VIEW



INSTALLATION INSTRUCTIONS

These diagrams show examples of a system that used 8 ohm loudspeakers and an amplifier capable of handling a 2 ohm load.



Set each MUSICAVC-50Z volume control impedance jumper according to the chart on the next page.

The wiring depicts how volume controls can be daisy chained or wired in home run fashion from each volume control to the amplifier.

MOUNTING LOCATION

Volume controls should be placed in accessible wall locations that are close to entry ways, exits, light switches, or telephones. They may also be ganged with other low voltage* controls such as keypads or infrared repeaters.

*NOTE

Many area local building codes prohibit mounting low voltage devices into the same electrical box used for a 110 volt device even if the box says it is partitioned for this purpose. Also, speaker wires may pick up electrical noise which will be transmitted as a buzzing or popping sound to the loudspeakers.

MOUNTING REQUIREMENTS

MUSICA volume control units are slightly taller, wider, and deeper than most volume controls. Use of a low voltage mounting bracket or a 22.5 cu. in. E.O. box with a minimum inside depth of 2.75" and a minimum inside height of 2.985" is recommended.

CALCULATING THE PROPER IMPEDANCE SETTINGS FOR THE SYSTEM

The MUSICA volume control is an impedance-matching stereo volume control that allows multiple loudspeaker pairs and volume controls to be connected, in parallel, without the additional cost of a separate impedance-matching device. For flexibility in system design, a MUSICA volume control has three impedance matching capabilities: 2X, 4X, and 8X as well as a 1X non-impedance matching setting that allows the unit to be used volume control.

To determine which setting should be used (1X, 2X, 4X, and 8X) you will need to know the number of loudspeaker pairs, the loudspeaker impedance, and the load capability (output impedance) of the amplifier. Most amplifiers will handle a load down to four or two ohms with some going as low as 1 ohm.

Using the chart on page one; cross reference the number of loudspeaker pairs to the amplifier impedance. Notice that the 4X jumper setting will allow twice as many loudspeaker pairs.

EXAMPLE

If you have 8 pairs of 8 ohm loudspeakers and an amplifier capable of handling a 4 ohm load you must set the volume control at the 4X setting for the amplifier to drive all 8 pairs of speakers at full volume. Note that the 2X setting allows only 4 pairs of 8 ohm loudspeakers to operate on a 4 ohm load. If however, you could select an amplifier with a 2 ohm output impedance, the same 8 loudspeakers could operate on a 2 ohm load (at the 2X setting) or 16 loudspeaker pairs (at the 4X setting). Whenever possible, the lowest jumper setting for a given amplifier should be selected.

IMPEDANCE JUMPER SETTINGS								
REQUIRED AMPLIFIER OUTPUT IMPEDANCE	MAX. QTY. 8 OHM LOUDSPEAKER PAIRS JUMPER SETTING				MAX. QTY. 4 OHM LOUDSPEAKER PAIRS JUMPER SETTING			
	@1X	@2X	@4X	@8X	@1X	@2X	@4X	@8X
8 OHM	1	2	4	8	0	1	2	4
4 OHM	2	4	8	16	1	2	4	8
2 OHM	4	8	16	32	2	4	8	16
1 OHM	8	16	32	64	4	8	16	32

CHANGING IMPEDANCE JUMPERS

Once the proper impedance setting is determined, locate the impedance jumpers (black plastic modules) on the back side of the circuit board. One jumper is for the right channel, the other for the left. Next, locate the 1X, 2X, 4X and 8X settings on the circuit board for each channel. If the settings are correct, continue to the next step. If the settings need to change, simply slide the jumper modules off and reinstall them on to the correct two pins.

LIMITATIONS

The MUSICA volume control limits the degree of impedance matching to eight times so that music quality and overall performance is not sacrificed. We do not recommend that any quality, multi-room music system be connected to a device which provides 16X impedance matching as it may limit the amplifier's power and system performance.

DESCRIPCIÓN GENERAL

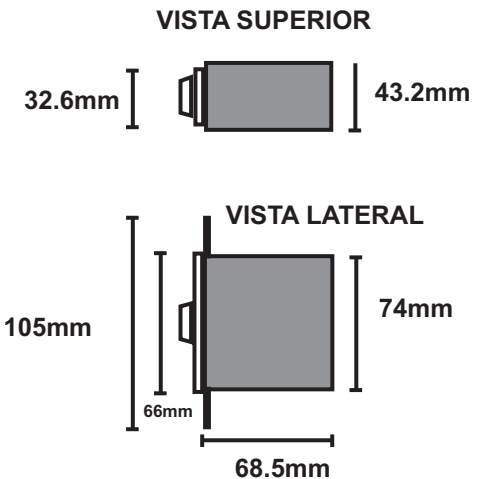
El control de volumen MUSICA es un dispositivo de 8 ohmios con una placa decorativa de pared. Este control permite reproducir música estéreo nítida y sin distorsiones cuando se conectan uno o varios pares de altavoces a un solo amplificador.

La respuesta de frecuencias es de 20 Hz a 20 kHz (-3 dB, -0). La atenuación se logra en once pasos, además de la posición de apagado positivo (OFF). Hay seis pasos de 3 dB para lograr control de sintonización precisa a bajos niveles de audición; los siguientes tres pasos son de 6 dB, luego viene un paso de 9 dB y, finalmente, un paso de 28 dB, antes de la posición de apagado.

La perilla de control mide 1 1/4 de plg. de diámetro y sobresale sólo 11/16 de plg., lo cual permite operarlo de manera discreta, pero funcional. Las unidades miden 2 11/16 de plg. de profundidad y se pueden usar con un soporte de montaje de bajo voltaje o una caja E.O. estándar de 22.5 pulgadas cúbicas (no suministrada). Cada control de volumen tiene piezas plásticas correspondientes de color blanco. Estas piezas son la placa, la perilla y el ribete.

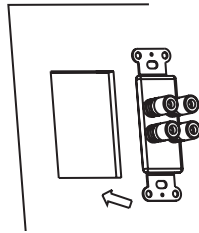
ESPECIFICACIONES

Procesamiento de potencia	50 Vatios
Impedancia	8 Ohmios
Respuesta de frecuencias	20 Hz a 20 kHz (-3 dB, -0)
Pérdida de inserción	0.5 dB
Tipo	estéreo
Pasos	6 de 3 dB
	3 de 6 dB
	1 de 9 dB
	1 de 28 dB



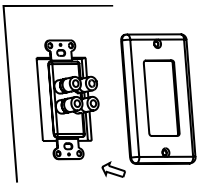
Paso cuatro

Conecte el cable de audio/video al altavoz o placa de accesorio manteniendo la polaridad correcta, etc. Coloque el altavoz o accesorio en el soporte o la caja E.O. tal como se muestra. Con los tornillos de montaje suministrados, asegure el altavoz o accesorio en posición teniendo cuidado de no aplastar los cables.



Paso cinco

Pruebe el sistema para asegurarse de que el altavoz o accesorio instalado funciona. Instale una placa decorativa con los tornillos suministrados.



INSTALACIÓN DEL CONTROL DE VOLUMEN MUSICA ADD-A-ZONE

CARACTERÍSTICAS

- Control preciso de nivel en incrementos de 3 dB (los seis pasos inferiores)
- La potencia nominal de 50 vatios permite reproducción nítida de música estéreo en aplicaciones de 8 ohmios
- La capacidad de correspondencia de impedancia doble (2X), cuádruple (4X) y óctuple (8X) ofrece flexibilidad en el diseño de sistemas
- El estilo de perfil bajo es el favorito de arquitectos y diseñadores
- La posición 1X permite usarlo como control de volumen estándar de 8 ohmios sin correspondencia de impedancia

APLICACIÓN

El estilo superior del control de volumen MUSICA, combinado con su capacidad de nivel de sintonización precisa, lo hace ideal para instalaciones residenciales o personalizadas y para aplicaciones profesionales de todo tipo en lugares tales como residencias particulares, consultorios médicos, oficinas de abogados, consultorios de grupos dentales, estudios y establecimientos comerciales prominentes que exigen una reproducción nítida de la música y un control preciso del volumen.

PRE WIRING AND INSTALLATION

A) Mount the outlet box or mounting bracket in the wall (see mounting requirements). Each room's wiring can be individually run back to the amplifier (home run) or connected from one room to the other (daisy chain). The daisy chain wiring method connects one set of speakers with volume control in parallel to the next, using connection block or crimp connectors in between. This method has the advantage of requiring less wiring for the system rough-in, but allows for little or no system upgrading for future applications. With either method, be sure to mark the cable connected to the amplifier as (INPUT) and write down the color codes you have designated for the left channel, right channel, positive, and negative leads.

B) If using the "Home Run" wiring method, each room's speaker/volume control wiring should be individually run back to the Main Equipment Location "MEL" in a "Home Run" fashion. Run a total of four conductors of speaker cable from the amplifier location to each room's volume control box.

*NOTE

CL-3 rated wire is included with your Add-A-Zone system as many building and fire codes require cable to be CL-2, CL-3, or FT4 rated. Check with your local building inspector before pre wiring.

C) Next, run a two-conductor speaker cable from the outlet box to the corresponding left and right speakers. Mark each cable (LEFT) and (RIGHT) and determine the polarity of each channel (positive and negative).

D) Cut the cable accordingly, allowing enough cable to hang outside the outlet box (8-10" recommended), to properly connect the volume control. Tuck the cable back into the outlet box or wall to prevent damage during drywall installation.

E) Tuck the excess cable back into the wall or fold wires carefully while inserting the volume control into the outlet box. Position the volume control so that the front bracket lines up with the mounting holes on the box. In some cases the MUSICA volume control may be a tight fit requiring it to be inserted on the right side of the outlet box and then slid left into the center position.

*NOTE

In retrofit applications, metal extension plates and non-recommended outlet boxes may require field modification to accept the units' higher and deeper profile.

F) Secure unit with supplied screws. We recommend loosening the screws 1/4 turn to allow 1/4" movement side-to-side and front-to-back. This will allow the face plate to fit flush when the cover plate is installed.

G) Mount the cover plate and tighten the screws.

Los sistemas **MUSICA ADD-A-ZONE** han sido diseñados para que sea fácil instalarlos en estructuras construidas o estructuras en construcción. La técnica normal de montaje de sistemas de altavoces y accesorios empotrados en la pared o en el cielo raso no es difícil y queda bien dentro de las capacidades normales de la persona que hace sus propios trabajos en casa. Se requieren preparaciones previas apropiadas que varían en gran medida según el edificio.

INSTALACIÓN DE ALTAVOCES Y ACCESORIOS

Estructuras en construcción

La ventaja obvia de instalar altavoces y accesorios empotrados en la pared o en el cielo raso en estructuras en construcción es que los cables se pueden encaminar de antemano hasta los lugares de montaje deseados. Una vez que la estructura de parales internos de las paredes esté completa, decida aproximadamente dónde desea instalar los accesorios y altavoces y dónde va a quedar el equipo de audio. Luego encamine el cable suministrado desde el lugar en que va a quedar el equipo de audio hasta el marco de parales donde va a montar los altavoces. Cuando encamine cable A/V, se recomienda hacer agujeros nuevos y no usar los agujeros de los cables de alimentación ya instalados, pues esto puede causar problemas de interferencia. Además, combinar los cables infringe los códigos de construcción en muchos lugares.

Deje cable de sobra en cada marco de parales. Los contratistas usan el término marco de parales para describir el área entre dos parales internos de pared. Esto se aplica a paredes con parales internos. En otros tipos de construcción, es posible que se apliquen otros métodos.

Consejo para instaladores: Haga un diagrama de la sala para indicar la distancia desde los cables hasta la pared de referencia más cercana. Esto puede facilitar en gran medida encontrar los cables cuando esté listo para montar los altavoces.

Estructuras construidas

La instalación de sistemas de altavoces y accesorios empotrados en la pared o en el cielo raso puede ser simple o complicada, dependiendo del edificio. Por ejemplo, si desea encaminar cable A/V o cable de altavoces desde el sótano hasta un dormitorio en el segundo piso, jalar cable puede requerir mucha paciencia, pero con cada cable que jale, el proceso se volverá cada vez menos complicado.

Nota para instaladores: Si la estructura tiene menos de cincuenta años, lo más probable es que las paredes sean de pirca de yeso. Este material es bastante fácil de cortar con un taladro y una sierra caladora o una cortadora rotatoria. Si la casa es más antigua, puede encontrar paredes de yeso en listones. Cortar este tipo de material puede ser difícil, y es necesario tener mucho cuidado, pues a veces el material está seco y es quebradizo.

INSTALACIÓN NORMAL PASO A PASO DE ALTAVOCES Y ACCESORIOS EMPOTRADOS EN LA PARED O EN EL CIELO RASO

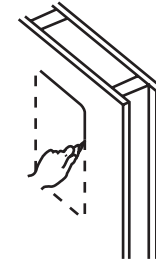
Paso uno:

Determine la ubicación de los nuevos altavoces y accesorios. Localice el punto medio entre dos parales internos de pared con un detector de parales internos u otro método confiable. Marque los puntos en que va a hacer los agujeros en la pared con las plantillas que se suministran. Colocar un nivel de burbuja en la línea guía vertical o la línea guía horizontal de la plantilla le ayudará a nivelar el contorno del agujero.



Paso dos

Haga el agujero de montaje del altavoz o accesorio. Una vez que haya ubicado los parales internos de la pared, trace el contorno del agujero con la plantilla de montaje suministrada. Antes de hacer el agujero, es recomendable verificar por segunda vez todas las medidas. Esto contribuye a asegurar que no habrá que reparar errores después. Si todo parece estar correcto, puede empezar a cortar.



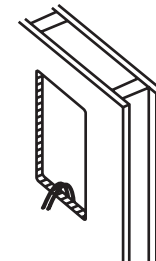
Consejo para instaladores: Hacer un agujero de 1/2 pulgada en cada esquina del trazado de la plantilla (o en cuatro posiciones equidistantes en el caso de altavoces de cielo raso) permite cortar fácilmente de un agujero a otro con una sierra caladora.

Paso tres

Encamine el cable de audio/video correcto desde la fuente hasta los altavoces y accesorios. Deje cable de sobra en cada extremo (de 8 a 10 pulgadas) para completar la conexión. Instale el soporte de montaje o la caja eléctrica (no suministrada) para que la instalación sea correcta.

En la instalación en la pared, puede ser posible alcanzar el marco de parales desde el sótano.

En la instalación en cielo raso, puede ser posible alcanzar el marco de parales desde el ático o el entretecho.



Free Manuals Download Website

<http://myh66.com>

<http://usermanuals.us>

<http://www.somanuals.com>

<http://www.4manuals.cc>

<http://www.manual-lib.com>

<http://www.404manual.com>

<http://www.luxmanual.com>

<http://aubethermostatmanual.com>

Golf course search by state

<http://golfingnear.com>

Email search by domain

<http://emailbydomain.com>

Auto manuals search

<http://auto.somanuals.com>

TV manuals search

<http://tv.somanuals.com>