

取扱説明書

MultiSync X401S

MultiSync X462S

MultiSync X552S

目次

安全のために必ず守ること	日本語 -1
ご使用前に	日本語 -5
付属品の確認.....	日本語 -6
設置.....	日本語 -7
壁掛け用や天吊り用として使用する場合	日本語 -8
オプションボードを使用する場合	日本語 -9
ウォールマウントアダプターの使い方.....	日本語 -10
別売の自立スタンドを使用する場合	日本語 -10
別売りの外部スピーカーを使用する場合 (X401S).....	日本語 -11
別売りの外部スピーカーを使用する場合 (X462S/X552S).....	日本語 -12
各部の名称.....	日本語 -13
正面図.....	日本語 -13
背面図.....	日本語 -14
リモコン.....	日本語 -15
リモコンの使用範囲.....	日本語 -16
リモコンの取り扱い.....	日本語 -16
接続.....	日本語 -17
外部機器を接続する	日本語 -17
電源を接続する	日本語 -17
本機の電源を入れる.....	日本語 -18
調節.....	日本語 -19
接続方法について	日本語 -20
機能.....	日本語 -22
画面調節 (OSD 機能).....	日本語 -25
OSD 機能の各選択項目.....	日本語 -26
OSD メニュー一覧.....	日本語 -37
困ったとき.....	日本語 -38
故障かな?と思ったら.....	日本語 -38
本機を廃棄するには (リサイクルに関する情報).....	日本語 -42
保証とアフターサービス.....	日本語 -42
付録.....	日本語 -43
リモコン ID モード機能について	日本語 -43
リモコンナンバリング機能について	日本語 -44
RS-232C リモートコントロール.....	日本語 -45
LAN コントロール.....	日本語 -47
用語解説.....	日本語 -51
仕様.....	日本語 -53

安全のために必ず守ること

この取扱説明書に使用している表示と意味は次のようになっています。

誤った取り扱いをしたときに生じる危険とその程度を、次の表示で区分して説明しています。

 警告	誤った取り扱いをしたときに、死亡や重傷などの重大な結果に結びつく可能性があるもの	 注意	誤った取り扱いをしたときに、傷害または家屋・家財などの損害に結びつくもの
--------------------------------------------------------------------------------------------	------------------------------------------	---------------------------------------------------------------------------------------------	--------------------------------------

図記号の意味は次のとおりです。

	絶対におこなわないでください。		必ず指示に従いおこなってください。
	絶対に分解・修理・改造はしないでください。		必ずアースリード線を接地（アース）してください。
	必ず電源プラグをコンセントから抜いてください。		高圧注意（本体後面に表示）

●ご使用の前に、この欄を必ずお読みになり、正しく安全にお使いください。

警告

万一異常が発生したときは、電源プラグをすぐ抜き液晶ディスプレイを安全な場所に移動する!!

異常のまま使用すると、液晶ディスプレイの落下・火災・感電の原因になります。すぐに電源スイッチを切り、電源プラグをコンセントから抜いてください。その後、液晶ディスプレイを安全な場所に移動させ、販売店に修理をご依頼ください。



プラグを抜く










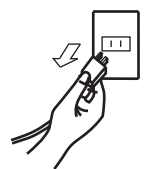



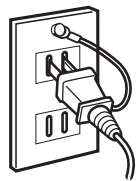




地震等での製品の転倒・落下によるけがなどの危害を軽減するために、転倒・落下防止対策をおこなってください。転倒・落下防止器具を取り付ける壁や台の強度によっては、転倒・落下防止効果が大幅に減少します。その場合は、適当な補強を施してください。また、転倒・落下防止対策は、けがなどの危害の軽減を意図したものです。全ての地震に対してその効果を保証するものではありません。

<p>故障(画面が映らないなど)や煙、変な音・においがするときは使わない</p> <p>使用禁止</p> <p>火災・感電の原因になります。</p>	<p>液晶ディスプレイがぐらつく、またはスタンド部にひびや亀裂がある場合は近づかない</p> <p>使用禁止</p> <p>お買い上げの販売店か、工事専門業者にご連絡ください。</p>	<p>傾斜面や不安定な場所に置かない</p> <p>禁止</p> <p>落ちたり、倒れたりしてけがの原因になります。</p>
<p>電源コードを傷つけない</p> <p>傷つけ禁止</p> <p>重いものをのせたり、熱器具に近づけたり、無理に引っ張ったり、折り曲げたまま力を加えたりしないでください。コードが破損して火災・感電の原因になります。</p>	<p>裏ぶたをはずさない</p> <p>分解禁止</p> <p>内部には電圧の高い部分があり、さわると感電の原因になります。</p>	<p>キャビネットを破損したときは使わない</p> <p>使用禁止</p> <p>火災・感電の原因になります。</p> <p>異物をいれない 特にお子さまにご注意</p> <p>禁止</p> <p>火災・感電の原因になります。</p>
<p>ポリ袋で遊ばない 特にお子さまにご注意 本体包装のポリ袋を頭からかぶると窒息の原因になります。</p> <p>禁止</p>	<p>修理・改造をしない けが・火災・感電の原因になります。</p> <p>修理・改造禁止</p>	<p>アースリード線を挿入・接触しない(日本用)</p> <p>禁止</p>
<p>アース線を接続する(日本用) アース線を接続しないと故障のときに感電の原因になります。 アース接続は必ず電源プラグをコンセントにつなぐ前におこなってください。また、アース接続を外す場合は、必ず電源プラグをコンセントから抜いてからおこなってください。</p> <p>アース線を接続せよ</p>	<p>正しい電源電圧で使用する 指定の電源電圧以外で使用すると火災・感電の原因になります。 本機に添付している電源コードは本機専用です。安全のため他の機器には使用しないでください。</p> <p>指示</p>	<p>電源プラグのアースリード線を電源コンセントに挿入・接触させると火災・感電の原因になります。</p> <p>禁止</p>
<p>風呂場や水のかかるところに置かない</p> <p>水ぬれ禁止</p> <p>水などが液晶ディスプレイの内部に入った場合はすぐに本体の電源を切り、電源コードをコンセントから抜いてお買い上げの販売店にご連絡ください。そのまま使用すると、故障・火災・感電などの原因になります。</p>	<p>据え付け、取り付けは必ず工事専門業者または販売店にご依頼ください。</p> <p>指示</p> <p>工事が不完全ですと、死亡、けがの原因となります。</p>	<p>雷が鳴り出したら、電源コード・アンテナ線などには触れない</p> <p>接触禁止</p> <p>雷が鳴り出したら電源コード・アンテナ線には触れないでください。感電の原因になります。</p>
<p>液晶を口にしない</p> <p>禁止</p> <p>液晶パネルが破損し、液晶がもれ出た場合は、液晶を吸い込んだり、飲んだりしないようにしてください。中毒を起こすおそれがあります。万一口に入ってしまったら、目に入ってしまった場合は、水でゆすいでいただき、医師の診断を受けてください。手や衣類に付いてしまった場合は、アルコールなどでふき取り、水洗いしてください。</p>	<p>ハンドルを使って設置または固定をしない</p> <p>禁止</p> <p>落ちたり、倒れたりしてけがの原因になります。</p>	<p>ハンドルにロープやワイヤーなどを掛けて運ばない</p> <p>禁止</p> <p>落ちたり、倒れたりしてけがの原因になります。</p>

⚠ 注意

設置のときは次のことをお守りください。

風通しが悪かったり、置き場所によっては、内部に熱がこもり、火災や感電の原因になります。

<p>布などで通風孔をふさがない</p>   <p>設置禁止</p>	<p>横倒し、伏せ置き、さかさまにしない</p>   <p>禁止</p>	<p>直射日光や熱器具のそばに置かない</p>   <p>設置禁止</p>
<p>屋外での使用禁止</p> <p>本商品は屋内での使用を想定しています。屋外では使用しないでください。故障の原因となることがあります。</p>   <p>屋外での使用禁止</p>	<p>液晶パネルに衝撃を加えない</p> <p>液晶パネル面を硬いものでたいたりして衝撃を加えないでください。破損してけがや故障の原因になります。移動する際も、液晶パネルに手などが接触しないようにしてください。</p>   <p>禁止</p>	
<p>車載用禁止</p> <p>車載用など移動用途には使用できません。故障の原因になることがあります。</p>  <p>設置禁止</p>	<p>接続線をつけたまま移動しない</p> <p>火災・感電の原因になります。電源プラグや機器間の接続線ははずしたことを確認のうえ、移動してください。</p>  <p>禁止</p>	<p>ディスプレイや置き台には乗らない</p> <p>ディスプレイや置き台には乗らないでください。また、キャスター付き置き台にディスプレイを設置する場合は、必ずキャスター止めをしてください。ディスプレイが倒れたり、置き台が動いたりしてけがの原因になります。</p>  <p>禁止</p>
<p>湿気やほこりの多い所、油煙や湯気の当たる所に置かない</p> <p>温度・湿度が急激に変化する環境で使用しない</p> <p>結露が起きたときには、結露がなくなるまで電源を入れずに放置してください。そのまま使用すると故障の原因となります。</p>  <p>設置禁止</p>	<p>狭い所に置かない</p>  <p>設置禁止</p>	
<p>電源プラグを持って抜く</p> <p>コードを引っ張ると傷が付き、火災・感電の原因になります。</p>   <p>プラグを持つ</p>	<p>ぬれた手で電源プラグを抜き差ししない</p> <p>感電の原因になります。</p>   <p>ぬれ手禁止</p>	
<p>電源プラグを奥までさしこむ</p> <p>電源プラグは奥までしっかりと差し込んでください。しっかりと差し込まれていないと火災・感電の原因となることがあります。</p>   <p>抜けかかり禁止</p>  <p>しっかり差し込んで</p>	<p>お手入れの際は電源プラグを抜く</p> <p>感電の原因になります。 During servicing, disconnect the plug from the socket-outlet.</p>  <p>プラグを抜く</p> <p>液晶パネルを廃棄する場合</p> <p>ご自身で廃棄するのは大変危険ですので、お止めください。本機を廃棄する場合は、資源有効利用促進法に基づく、回収・リサイクルにご協力ください。(→P42: 本機を廃棄するには)</p>	
<p>長期間で使用にならないときは、安全のため必ず電源プラグを抜く</p>  <p>プラグを抜く</p>	<p>過電圧が加わるおそれのあるネットワークには接続しない</p> <p>本機のLANポートは、過電圧が加わるおそれのないネットワークに接続してください。LANポートに過電圧が加わると、感電の原因となることがあります。</p>  <p>設置禁止</p>	

⚠ 注意

キャビネットの通気口を掃除する

キャビネットの通気口がごみやほこりでふさがると故障の原因となることがあります。1年に一度はキャビネットの通気口を掃除してください。特に冷却ファンを動作させて使用する場合は、通気口にごみやほこりが付着しやすくなりますので、月に一度以上は、通気口を掃除してください。



通気口の掃除

1年に一度は内部掃除を

内部にほこりがたまったまま使うと、火災や故障の原因になります。内部掃除は販売店にご依頼ください。



内部掃除

電源プラグのほこりなどは定期的に取り

火災の原因になります。1年に一度は電源プラグの定期的な清掃と接続を点検してください。



ほこりを取る

推奨の溶剤でお手入れする

ベンジンやシンナー、アルカリ性洗剤、アルコール系洗剤、ガラスクリーナー、ワックス、研磨クリーナー、粉石鹸などでふいたり、殺虫剤をかけたりしないでください。変質・ひび割れしたり、塗装がはげる原因となります。(化学ぞうきんをご使用の際は、その注意書きに従ってください。)また、ゴムやビニール製品などを長時間接触させたままにしないでください。キャビネットおよびスタンドが変色したり、変質・ひび割れするなどの原因となります。

パネル表面のお手入れに溶剤を使用される場合は水、エタノール、イソプロピルアルコールを推奨いたします。その際は溶剤が残らないようにしてください。推奨以外の溶剤(酸、アルカリ、アセトン等)は使用しないでください。溶剤類や水滴等が液晶ディスプレイ内部に入ったり表示面以外の液晶ディスプレイ表面に付着すると、商品を破壊するおそれがありますのでご注意ください。



使用禁止

液晶ディスプレイの上手な使い方

キャビネットのお手入れ

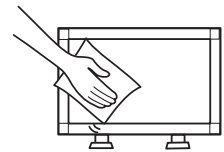
お手入れの際は電源プラグを抜いてください。柔らかい布で軽くふき取ってください。汚れがひどいときには水でうすめた中性洗剤に浸した布をよくしぼってふき取り、乾いた布で仕上げてください。溶剤をご使用の際は「推奨の溶剤でお手入れする」にて使用できる溶剤をご確認ください。



プラグを抜く

液晶パネルのお手入れ

パネル表面は傷つきやすいので、硬いもので押しったりこすったりしないように、取り扱いには十分注意してください。パネル表面は触指などにより汚れることのないようご注意ください。パネル表面が汚れた場合には、乾いた布で軽くふき取ってください。またきれいな布を使用されるとともに、同じ布の繰り返し使用はお避けください。



上手な見方

明るすぎる部屋は目が疲れます。適度な明るさの中でご使用ください。また、連続して長い時間、画面を見ていると目が疲れます。

⚠ 重要なお知らせ

残像について

残像とは、長時間同じ画面を表示していると、画面表示を変えたときに前の画面表示が残る現象ですが、故障ではありません。

残像は、画面表示を変えることで徐々に解消されますが、あまり長時間同じ画面を表示すると残像が消えなくなりますので、同じ画面を長時間表示するような使い方は避けてください。

「スクリーンセーバー」などを使用して画面表示を変えることをおすすめします。

また、ディスプレイを使用しないときは、パワーマネージメント機能(パワーセーブ)やスケジュール機能を使ったり、ワイヤレスリモコンや電源ボタンを操作して電源を切ることをおすすめします。

ご使用前に

この装置は、クラスB 情報技術装置です。この装置は、家庭環境で使用することを目的としていますが、この装置がラジオやテレビジョン受信機に近接して使用されると、受信障害を引き起こすことがあります。取扱説明書に従って正しい取り扱いをして下さい。

VCCI-B

本機は付属の電源コードおよび信号ケーブルを使用した状態で VCCI 基準に適合しています。

高調波電流規格 JIS C 61000-3-2 適合品



グリーンマーク

JIS C 0950 (通称 J-Moss) とは、電気・電子機器の特定の化学物質の含有表示方法を規定した日本工業規格です。特定の化学物質(鉛、水銀、カドミウム、六価クロム、PBB、PBDE)の含有状況により、次の2種類の表示マークがあります。

- ・含有マーク : 特定の化学物質が含有率基準値を超える製品に付与するマーク
 - ・グリーンマーク : 同化学物質が含有率基準値以下(但し除外項目あり)である製品にメーカーが任意で表示することができるマーク
- 本製品に表示されているマークは、グリーンマークです。

製品の情報は、<http://www.nec-display.com/jp/environment/j-moss.html> をご覧ください。

- 本書の内容の一部または全部を無断で転載することは固くお断りします。
- 本書の内容について、将来予告なしに変更することがあります。
- 本書の内容については、万全を期して作成しましたが、万一誤り、記載もれなどお気付きの点がありましたらご連絡ください。
- 乱丁本、落丁本の場合はお取り替えいたします。販売店までご連絡ください。

Windows® は、米国マイクロソフト社の米国およびその他の国における登録商標です。

TMDs(Transition Minimized Differential Signaling) は、シリコン・イメージ社の登録商標です。

DisplayPort、DisplayPort Compliance Logo は Video Electronics Standards Association の商標です。

HDMI、HDMI ロゴおよび High-Definition Multimedia Interface は、HDMI Licensing LLC の商標または登録商標です。

その他の社名および商品名は、各社の商標および登録商標です。



お願い

液晶ディスプレイは、精密度の高い技術で作られておりますが、画面の一部に点灯しないドットや常時点灯しているドットが見えることがあります。これは、液晶ディスプレイの特性によるものであり、故障ではありませんので、あらかじめご了承ください。本製品のドット抜けの割合は、0.00016% 以下です。

本製品は、ISO9241-307 基準に従い、ドット抜けの割合基準値は 1 サブピクセル(副画素)単位で計算しております。

⚠ 注意

一般的な言い方として「画素」を「ドット」という言葉で表現しておりますが、ISO9241-307 に従い、正確に表現すると、「画素」は「ピクセル(pixel)」、「ドット」は「副画素」とも呼ばれ「サブピクセル(sub pixels)」となります。つまり、「画素」は実体のある副画素と言われる発光する点から構成され、「副画素」は、画素に色または階調を与えるもので、一つの画素内で個別に処理される分割された画素内部構造を示します。

●電源コードは、以下の表を参考の上、お使いになる電圧に適した電源コードをご準備の上お使いください

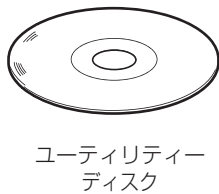
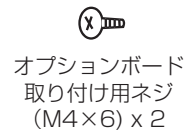
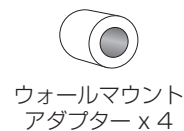
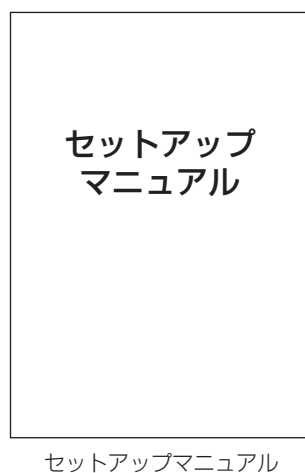
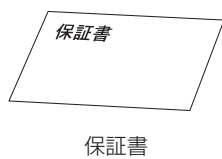
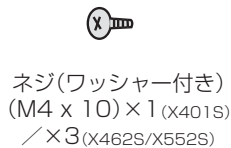
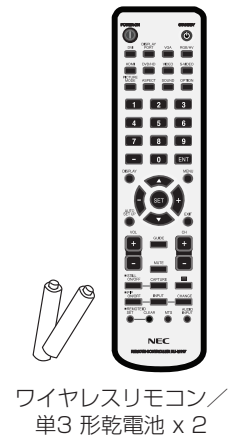
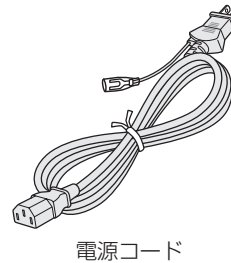
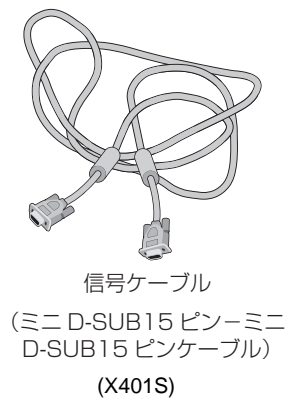
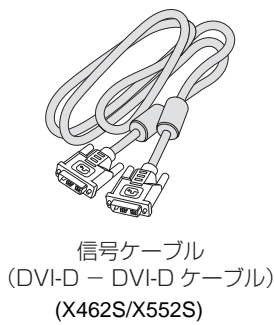
プラグのタイプ	北アメリカタイプ	欧州大陸タイプ	英国タイプ	中国タイプ	日本タイプ
プラグの形状					
使用地域	米国/カナダ	欧州 (英国以外)	英国	中国	日本
電圧	120	230	230	220	100

この商品に関する技術相談、アフターサービス等はお買い上げの国内でのみ有効です。

付属品の確認

お買い上げいただいたときに同梱されている付属品は次のとおりです。
万一不足しているものや損傷しているものがありましたら、販売店までご確認ください。

- 電源コード（仕向け地によって異なります。）
- 信号ケーブル
- ワイヤレスリモコン／単3形乾電池×2
- セットアップマニュアル
- クランプ×1 (X401S)／×3 (X462S/X552S) (→P10, P17)
- ネジ(ワッシャー付き) (M4 x 10) × 1 (X401S)／×3 (X462S/X552S)
- オプションボード取り付け用ネジ×2
- 自立スタンド摘み付ネジ×2*2
- ユーティリティディスク*1
- オプション用スロットカバー
- ウォールマウントアダプター×4
- ウォールマウントアダプター用ネジ×4
- 保証書
- クッション (SP-RM2 取付用) × 2*3



*1 : セットアップ用ソフトウェア (Windows 対応) ・取扱説明書
*2 : X401Sは除く
*3 : X401Sのみ

・ 運搬する場合は、本機が入っていた梱包箱と緩衝材をご使用ください。

設置

設置する前に、以下の注意事項をお読みにになり、正しく安全に設置してください。

⚠ 注意

- ・ 設置する際は、お買い上げの販売店までご相談ください。

⚠ 注意

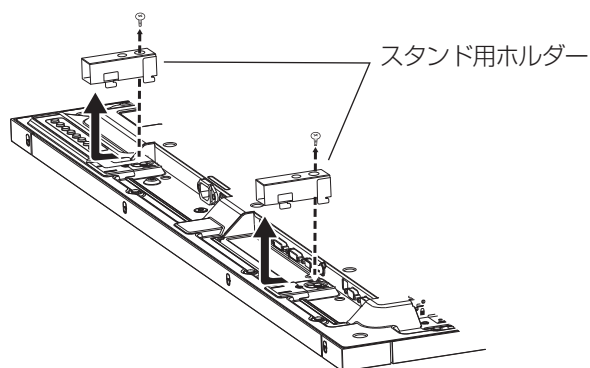
- ・ 移動や設置および取り付けの際は、十分な安全を確保できる人数(必ず2名以上)でおこなってください。
落下してけがの原因となることがあります。

■ オプションの壁掛金具を使用する場合

オプションの壁掛金具を使用する場合、本体に取り付けられているスタンド用ホルダーは取り外す必要があります。

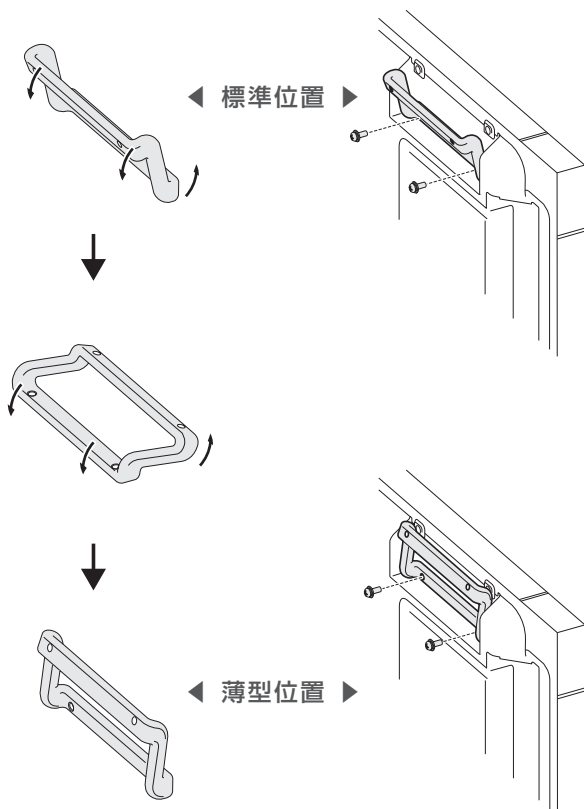
お知らせ

- その他の取付金具を使用する場合にスタンド用ホルダーが影響を与える場合は、同様にスタンド用ホルダーを取り外してから取付金具を取り付けてください。



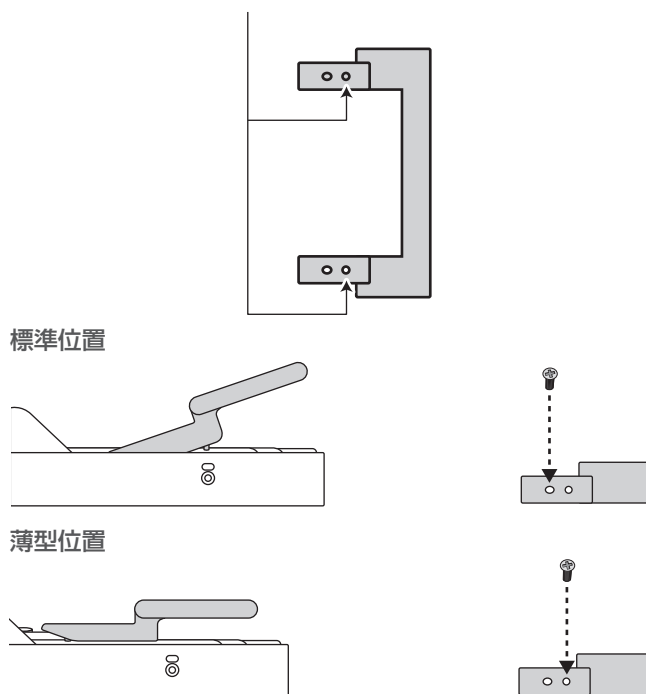
オプションの薄型壁掛金具(WM-46S-L)を使用する場合*、または背面が壁に当たるおそれがある場合は、ハンドルを付け替えることで全体の厚みを軽減することが出来ます。*：X401Sは除く

[X401S]



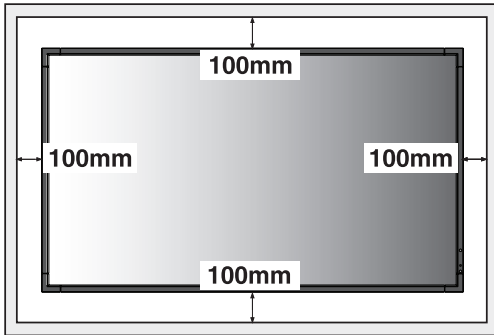
[X462S / X552S]

ハンドル取り付けネジをこちらに取り付ける



■ 据付条件

熱がこもるのを防ぐため、狭い場所(壁埋め込みなど)に設置する場合は、ディスプレイの周囲は下図のように壁から離してください。



⚠ 注意

- 本機の保証環境温度は40℃です。ケース等に入れて使用される場合は、ケース内部の温度が40℃以下となるよう、ケースにファンを取り付ける、通風口を設けるなどの処置をおこなってください。
なお、本機は温度センサーおよび冷却ファンを内蔵し、保証温度を超えると自動的に冷却ファンが動作します。また、冷却ファンが動作しても保証温度を超える環境になると「警告」が表示されます。「警告」が表示された環境での使用は故障の原因となりますので、電源を切ってください。
- 壁やカーテンなどの周りの状況によっては、内蔵スピーカーの音質や音の広がりなどが変わり、内蔵スピーカーからの音が聞こえにくくなる場合があります。

■ 冷却ファン

本機内蔵の冷却ファンは動作保証温度を超えると自動的に動作するほかに、ファン制御(→P34)で常時動作するよう設定することができます。オプションボードを装着して使用する場合は、本機の動作保証温度内でもオプションボードの冷却のため一部の冷却ファンが自動的に動作する場合があります。ケース内の設置や、液晶画面の表面にアクリル板などをつけてご使用になる場合は本機の内部温度上昇をHEAT STATUS機能(→P34)で確認の上、必要に応じて冷却ファンの動作設定を変更してください。

■ 壁掛け用や天吊り用として使用する場合

■ 壁掛け・天吊り時の注意事項

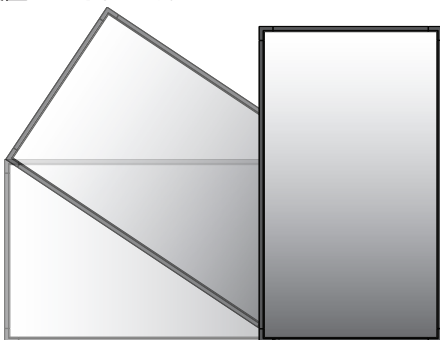
⚠ 注意

- 壁掛け・天吊りの設置をする前に、この欄を必ずお読みになり、正しく安全にお使いください。
- お客様による壁掛けや天吊りの設置は絶対におやめください。壁掛けや天吊りの設置はお買い上げ販売店か工事専門業者にご依頼ください。
- 壁や天井の構造や強度により取り付けできない場合がありますので、取り付け場所については工事専門業者または販売店にご相談ください。
- 設置後のメンテナンス
- ねじのゆるみや部品のすれ・ゆがみなど異常や不具合が発見された場合には、すぐに工事専門業者または販売店に修理を依頼してください。
- 環境によっては経年変化で取り付け部などの強度が不足するおそれがあります。定期的に工事専門業者に点検を依頼し、メンテナンスをおこなってください。

なお、据え付け・取り付けの不備、誤使用、改造、天災などによる事故損害については、弊社は一切責任を負いません。設置の依頼にあたっては以下の注意点を設置業者にご提示ください。

■ 取り付け向きについて

本機を縦型の状態で使用するときは、必ず正面から見て左側面を上側にしてください。上下逆さまでの設置はできません。



■ 取り付け場所について

本機と取付金具の総重量を恒久的に十分に保持できる、強度のある場所を選んでください。強度の不十分なところに設置すると、落下して重大事故の原因となることがあります。

人が容易にぶら下がったり、寄り掛かれるような場所、頭や目がぶつかってしまうような場所、振動、衝撃の加わる場所、または、湿気やほこりの多い場所には設置しないでください。火災や感電の原因になります。壁に埋め込むなど、本機の背面に空間が無いように設置する場合は、本機の上下左右にそれぞれ100mm以上の空間を設けてください。

設置の場所や状態によって本機内部に熱がこもらないように、空調や通風には十分配慮してください。

荷重は必ず梁などの堅牢な構造材で受けるようにし、確実に取り付けてください。

強度が不十分な設置面への直接取り付けはおこなわないでください。

■ 取付金具について

必ずVESA規格に準拠した取付金具を使用してください。

金具取り付け面の強度を十分確認して設置してください。

市販の取付金具は、本機を支えるのに十分なものを選んでください。

取り付け前に、強度など安全性の確認をおこなってください。

金具の一部がディスプレイの通風孔をふさがないようにご注意ください。

取り付け方法、安全な設置方法の詳細は、市販の取付金具の取扱説明書をご参照ください。

取付金具や取り付け場所に不具合が発生した場合を想定して、複数の取付金具を使用する、複数の場所で支える、転倒・落下防止などの対応をおこなってください。

■ 設置方法

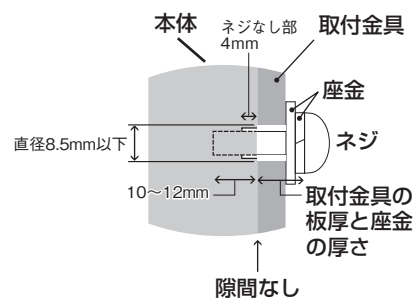
1. 机の上のような平らな場所にマットや毛布など柔らかいものを敷きます。

⚠ 注意

- 必ずディスプレイより大きい場所の上に置いてください。
- ディスプレイをその上に置きます。
- VESA規格に準拠した金具を取り付けてください。

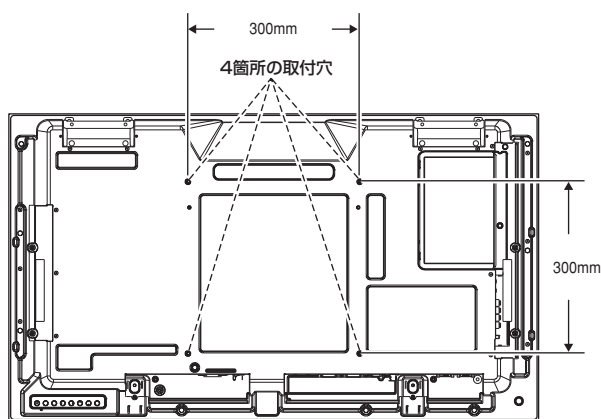
お願い

- 市販の取付金具は、本機を支えるのに十分なものを選んでください。
- ディスプレイへの金具の取り付けには、M6ネジ(長さは取付金具の板厚と座金の厚さ+10~12mm)を使用し、しっかりと締めてください。(締付トルク 470~635N・cm)
- 取付穴は背面に4個あります。取り付けの際は上下左右均等に取り付けてください。(推奨取り付け例は下記をご参照ください)
- 取付金具のネジ穴は直径8.5mm以下にしてください。
- ディスプレイの取付面と取付金具との間には隙間が無いようにしてください。



⚠ 注意

- 取り付け、取り外し方法の詳細は、市販の壁掛け用や天吊り用金具の取扱説明書を参照してください。



オプションボードを使用する場合

- 液晶ディスプレイの主電源を切ってください
- オプションボード用スロットのネジを外し(図1)、オプションスロットカバーを取り外します。
- オプションボードをセットします。(図2)
- 付属のオプションボードカバーを取り付けます。
- オプションスロットカバーをとめていたネジで、オプションボードカバーを取り付けます。(図3)

図1

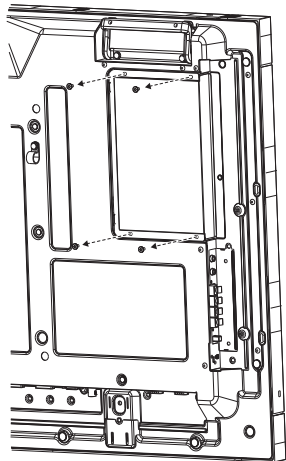
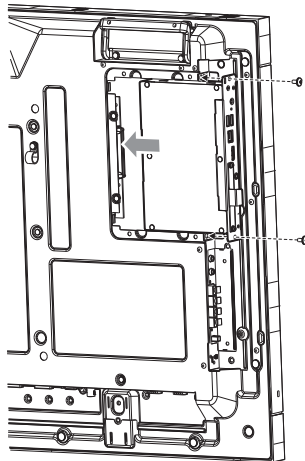
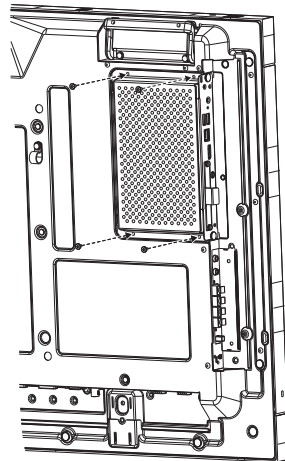


図2



オプションボード
取り付け用ネジ

図3

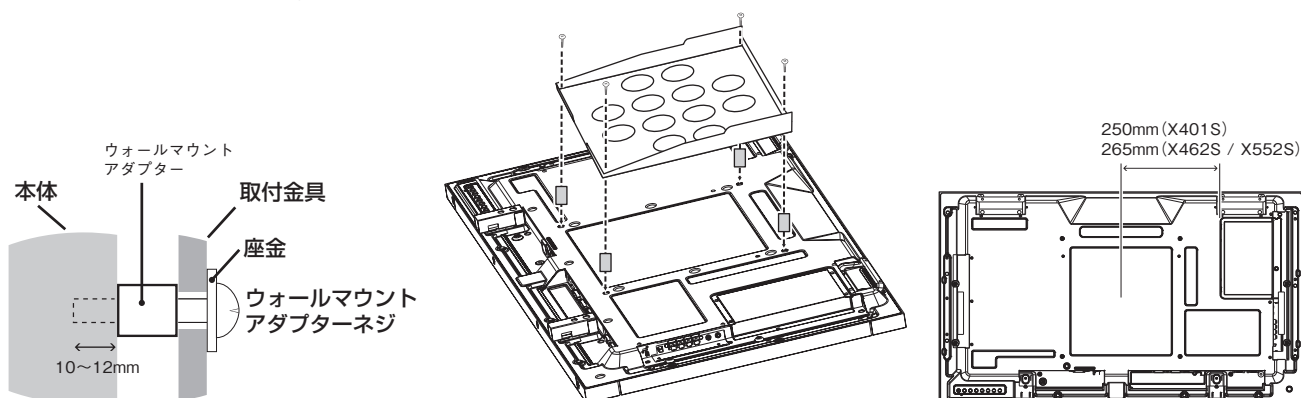


お願い

- オプションボードをネジで固定する前に、オプションボードに無理な力を加えて 前後左右に動かさないでください。故障の原因になります。

ウォールマウントアダプターの使い方

取付金具がオプション用スロットカバーに当たったり、ディスプレイ本体の放熱孔、スピーカーの放熱孔などをふさぐ形状の場合に、ウォールマウントアダプターをお使いください。



別売の自立スタンドを使用する場合

■ 自立スタンドの取り付け

⚠ 注意

- ・ スタンドの取り付けは、十分な安全を確保できる人数(必ず2名以上)でおこなってください。落下してけがの原因となることがあります。
- ・ X401Sはスタンドに付属の自立スタンド摘み付きネジをお使いください。X462SとX552Sは本機に付属の自立スタンド摘み付きネジをお使いください。それ以外のネジを使用した場合は、機器の内部を破損する可能性があります。
- ・ スタンド取り付け時、本体とスタンドの間に手を挟まないように注意してください。

本体を梱包していた発泡シートを敷いた上にディスプレイをパネル面が下になるように置いてください。

スタンドの取り付けにはスタンドの取扱説明書を良くお読みください。

別売りのスタンドはX401Sの場合はST-322、X462Sの場合はST-4020、X552Sの場合はST-5220をご使用ください。

■ 転倒防止のために

転倒防止のために、丈夫なロープを用いてディスプレイを固定してください。固定には付属のクランプ*を付属のネジ(M4)*でディスプレイにしっかりと締めつけてください。

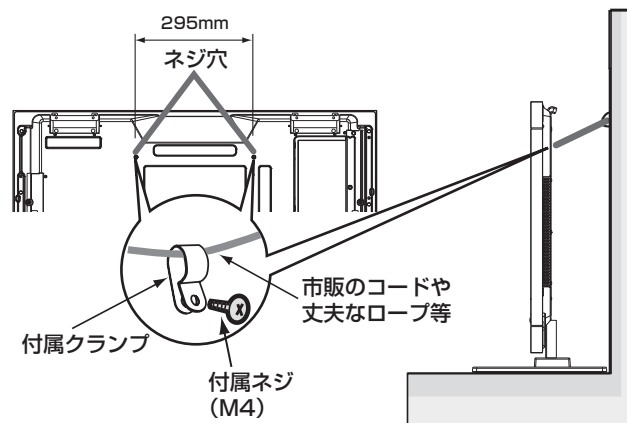
ディスプレイを十分に保持できる壁や柱などに、しっかり固定してください。

丈夫なロープはディスプレイの重さに耐えられるものをご使用ください。

* : X401Sはスタンドに付属、X462S/X552Sは本機に付属

⚠ 注意

- ・ ディスプレイを移動する前にロープをとりはずしてください。けが、故障の原因になります。



別売りの外部スピーカーを使用する場合(X401S)

外部スピーカーは別売のSP-RM2をご使用ください。

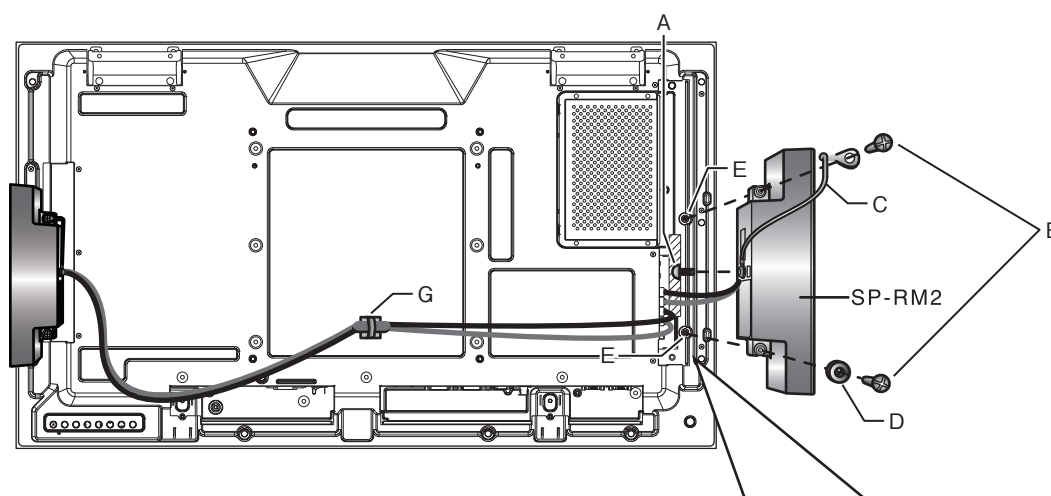
取り付けは以下の手順でおこなってください。

- 1 ディスプレイの主電源スイッチをオフにします。
- 2 ディスプレイ背面に添付のクッション(SP-RM2取付用)を取り付けます。(F)
- 3 ディスプレイとスピーカーを接続してください。入力端子の極性は、赤がプラス(+)、黒がマイナス(-)です。(J)
オーディオ機器やコンピューターとの接続にステレオミニジャックを使用する場合は、ジャック部分が29mm以下の市販のL字型ステレオミニジャックをご使用ください。(H、I)
- 4 丸ネジ*で、スピーカーにワッシャー付きワイヤー*を取り付けます。(A、C)
- 5 段付きネジ*でスピーカーをディスプレイに取り付けます。スピーカーケーブルが長すぎる場合は、クランプ*で長さを調節してください。(B、D、E、G)

* : スピーカーに添付

お願い

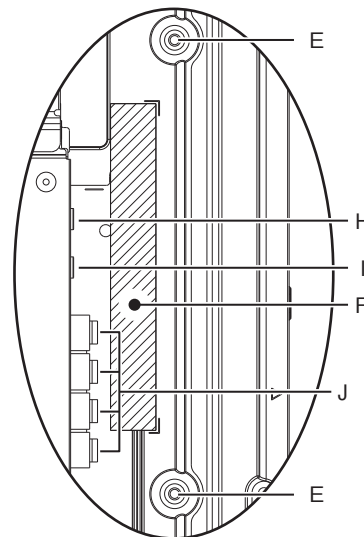
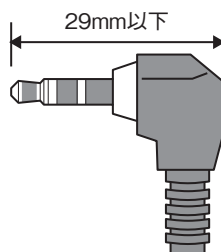
- 指定のもの以外は使用しないでください。



- A. 丸ネジ
- B. 段付きネジ
- C. ワッシャー付きワイヤー
- D. ワッシャー
- E. ネジ止め位置
- F. クッション(SP-RM2取付用) 貼付位置
- G. クランプ
- H. オーディオ出力コネクタ
- I. オーディオ入力コネクタ
- J. スピーカー出力端子

お願い

- オーディオ出力コネクタ、オーディオ入力コネクタに接続するステレオミニジャックは、ジャック部分が29mm以下のL字型ステレオミニジャックを使用してください。



別売りの外部スピーカーを使用する場合(X462S/X552S)

外部スピーカーは別売のSP-RM1 をご使用ください。

取り付けは以下の手順でおこなってください。

- 1 ディスプレイの主電源スイッチをオフにします。
- 2 ディスプレイ背面のハンドルをすべて取り外します。(2つ)

お願い

- はずしたハンドル、ネジはスピーカーの取り付けには使用しないでください。
- 3 ブラケットとホルダーをあわせて、皿ネジ*でディスプレイ背面に取り付けます。(A、C、D、F)
その上に、クッション*を取り付けてください。(E)

お願い

- 必ずスピーカーに添付の皿ネジをお使いください。それ以外のネジを使用した場合は、本機が故障する原因になるおそれがあります。

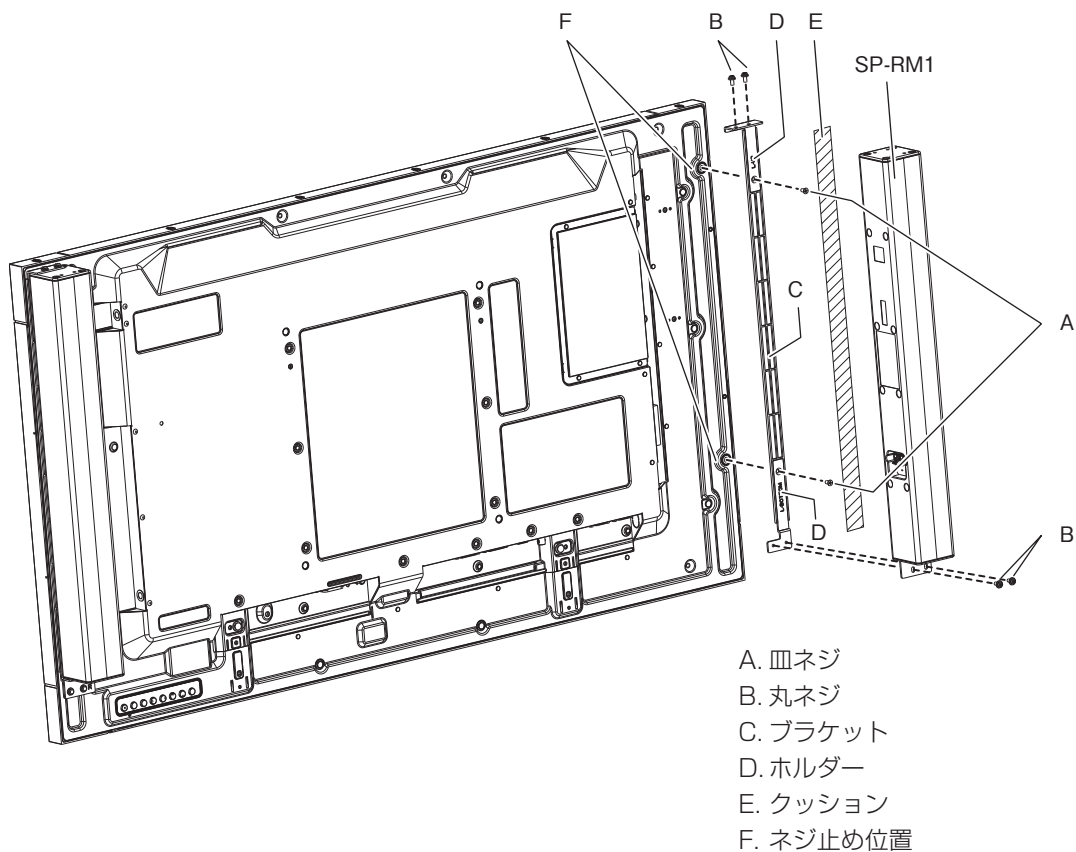
- 4 丸ネジ*で、ホルダーにスピーカーを取り付けます。(B)

- 5 スピーカーをディスプレイに取り付け後、ディスプレイとスピーカーを接続してください。

*：スピーカーに添付

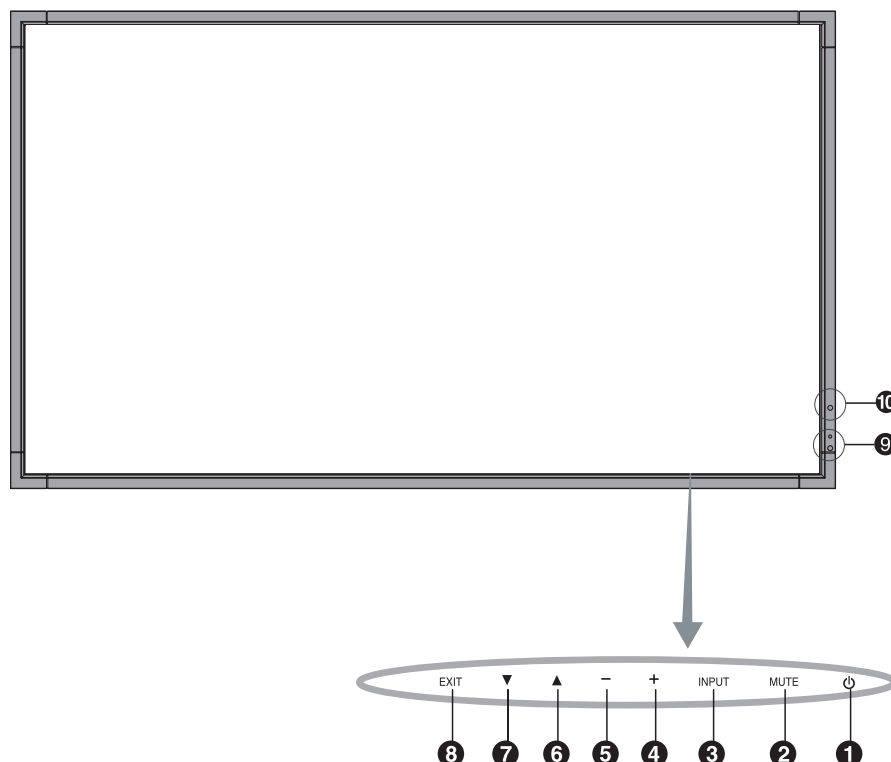
お願い

- 指定のもの以外は使用しないでください。
- 詳細についてはSP-RM1 の取扱説明書を参照してください。



各部の名称

正面図



① 電源ボタン

電源をオン/オフするときに押します。

② ミュートボタン

音を消します。もう一度押すと音がでます。

③ 入力切替ボタン

映像入力を切り替えます。

[DVI]、[DPORT]、[VGA]、[HDMI]、[DVD/HD]、[SCART]、[VIDEO1]、[VIDEO2]または[S-VIDEO]の順に切り替わります。入力がある場合のみ表示されます。名称は工場出荷時のものです。OSD画面表示時には、OSD画面で調節した内容を決定します。(OSD画面表示時は、リモコンのSETボタンと同じ機能になります。→P25)

④ プラスボタン

OSD画面で調節項目を選択したあと、このボタンを押して好みの画面に調節します。

OSD画面が消えているときに押すと、音量が大きくなります。

⑤ マイナスボタン

OSD画面で調節項目を選択したあと、このボタンを押して好みの画面に調節します。

OSD画面が消えているときに押すと、音量が小さくなります。

⑥ アップボタン

OSD画面を表示します。

OSD画面が表示されているとき調節項目を選択します。

⑦ ダウンボタン

OSD画面を表示します。

OSD画面が表示されているとき調節項目を選択します。

⑧ EXIT ボタン

OSD画面が表示されていないときに押すと、OSD画面を表示します。OSD画面が表示されているときは、ひとつ前のOSD画面に戻ります。

⑨ リモコン受光部/電源ランプ

リモコン受光部：

ワイヤレスリモコンの信号受光部です。

電源ランプ：

電源ボタン入 : 緑色点灯※

電源ボタン切(スタンバイ時(→P34)) : 赤色点灯

パワーマネージメント時 : 橙色点灯

主電源スイッチ切時 : 消灯

スケジュール待機時 : 緑色と橙色交互に点滅

異常検出時(自己診断) : 赤色点滅(→P38)

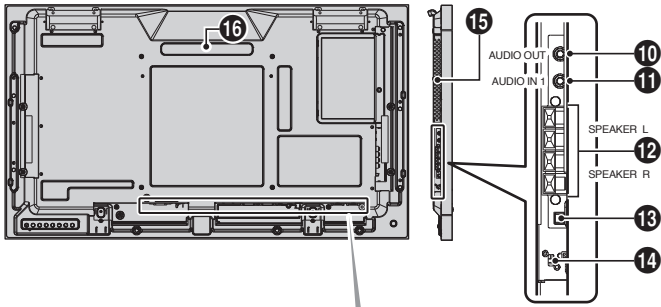
※電源ランプ(→P32)で"OFF"が選択されている場合は電源ランプは消灯となります。

⑩ アンビエントライトセンサー

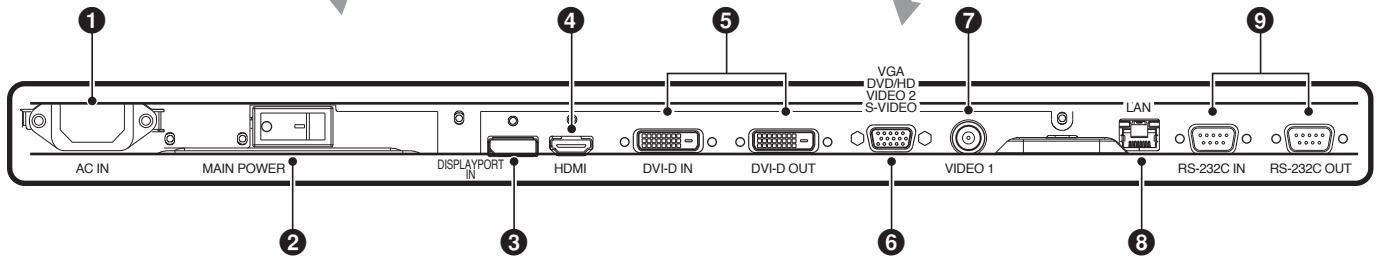
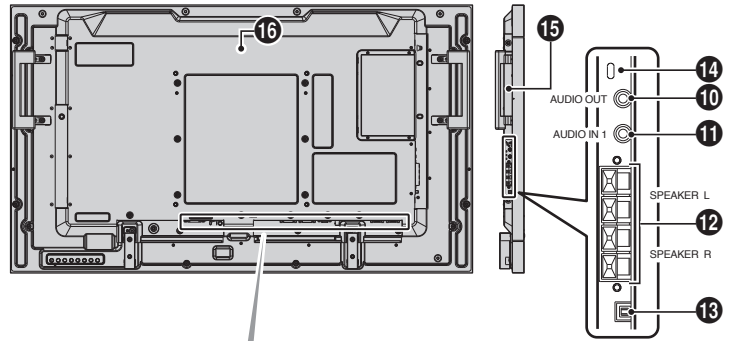
周囲の明るさを検知するセンサーです。ピクチャーモードでAMBIENT1またはAMBIENT2を設定した場合に使用します。AMBIENT1またはAMBIENT2選択時には障害物の陰にならないよう注意してください。

背面図

[X401S]



[X462S / X552S]



① 電源入力コネクタ(3極アース端子付き)

電源コードを接続します。

② 主電源スイッチ

主電源をオン/オフするときに押します。

↑:オン ○:オフ

出荷時はオフになっています。

③ DisplayPort入力コネクタ(DisplayPort)

デジタル映像インターフェースのDisplayPort出力コネクタを接続します。

④ HDMI入力コネクタ(HDMI)

デジタル映像インターフェースのHDMI規格に準拠した機器と接続します。

⑤ DVIコネクタ(DVI-D)

INにはデジタル出力のコンピューターの映像出力コネクタと接続します。

OUTでは、DVI入力コネクタまたはHDMI入力コネクタにDVI信号が入力されている時に、DVI出力コネクタからDVI信号を出力します。

⑥ VGA入力コネクタ(ミニD-SUB 15ピン)

アナログ出力のコンピューターの映像出力コネクタと接続します。複合映像同期信号(シンクオングリーン)にも対応しています。DVD/HDやビデオの信号を接続することもできます。その場合はターミナルモードの設定をおこなってください。(→P35)

DVD/HDやビデオの信号を接続する場合はそれぞれに適した信号ケーブルをお使いください。不明な点は販売店にお問い合わせください。

⑦ ビデオ入力コネクタ(BNC)

⑧ LANポート(RJ-45)

HTTPサーバー機能を利用し、コンピューターでWebブラウザーを使用して本機のLAN設定を制御することが出来ます(→P47)

⑨ RS-232Cコネクタ(D-SUB 9ピン)

INにはコンピューターまたはマルチ接続(数珠つなぎ)した弊社リモコンナビリング機能がある液晶ディスプレイのRS-232C(OUT)を接続します。(→P45)

⑩ オーディオ出力コネクタ(ステレオミニジャック)

オーディオ入力(11)と同じ信号を出力します。

お願い

- 専用スピーカーSP-RM2を取り付ける場合は、ジャック部分が29mm以下のL字型ステレオミニジャックをご使用ください。

⑪ オーディオ入力コネクタ(ステレオミニジャック)

コンピューター、ビデオプレーヤー、DVDプレーヤーなどの音声出力コネクタと接続します。

お願い

- 専用スピーカーSP-RM2を取り付ける場合は、ジャック部分が29mm以下のL字型ステレオミニジャックをご使用ください。

⑫ スピーカー出力端子

外部スピーカーを接続します。

入力端子の極性は赤がプラス(+)、黒がマイナス(-)です。

お願い

- 弊社推奨の専用スピーカーをご使用ください。

⑬ 内蔵スピーカーと外部スピーカーの切り替えスイッチ

⏏:内蔵スピーカー ⏏:外部スピーカー

お願い

- 内蔵スピーカーと外部スピーカーの切り替えは、電源をオフした状態でおこなってください。

⑭ 盗難防止用ロック穴

盗難防止用のキー(Kensington社製)を取り付けられます。

⑮ オプション用スロット

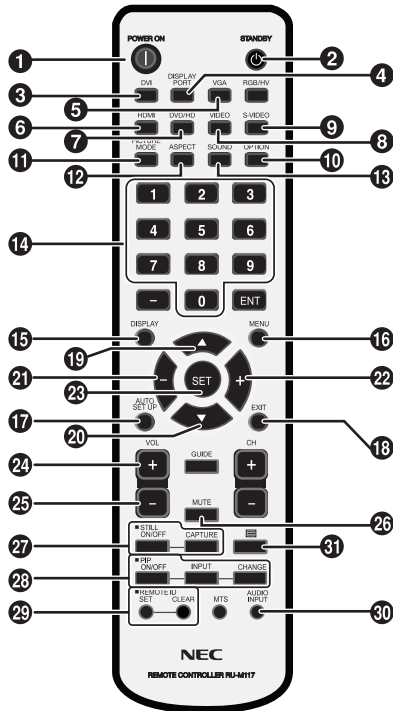
スロット2タイプ対応のオプションボードが装着できます。

お知らせ

- 対応可能なオプションボードについては販売店にお問い合わせください。

⑯ 内蔵スピーカー

リモコン



1 POWER ON ボタン

電源をオンにします。

2 STANDBY ボタン

電源をオフにします。

3 入力切替ボタン(DVI)

映像入力をDVI*¹に切り替えます。

4 入力切替ボタン(DISPLAYPORT)

映像入力をDPORT*¹(DisplayPort)に切り替えます。

5 入力切替ボタン(VGA)

映像入力をVGA*¹に切り替えます。

6 入力切替ボタン(HDMI)

映像入力をHDMI*¹に切り替えます。

7 入力切替ボタン(DVD/HD)*²

映像入力をDVD/HD*¹またはSCART*¹に切り替えます。

8 入力切替ボタン(VIDEO)*²

映像入力をVIDEO1*¹またはVIDEO2*¹に切り替えます。

9 入力切替ボタン(S-VIDEO)

映像信号をS-VIDEO*¹に切り替えます。

10 入力切替ボタン(OPTION)*²

映像入力をOPTION(D/A/C)*¹に切り替えます。[OPTION]音声入力はオプションボードが搭載されている場合のみ選択可能です。

11 映像モード切替ボタン(PICTURE MODE)

ピクチャーモードを選択します。

DVI、DPORT、VGA入力時：STANDARD、sRGB、AMBIENT1、AMBIENT2、HIGHBRIGHTの5モードから選択できます。

HDMI、DVD/HD、SCART、VIDEO1、VIDEO2、S-VIDEO入力時：STANDARD、CINEMA、AMBIENT1、AMBIENT2、HIGHBRIGHTの5モードから選択できます。

12 アスペクトボタン(ASPECT)

画面表示のアスペクトを[NORMAL]、[FULL]、[WIDE]*、[DYNAMIC]*、[1:1]、[ZOOM]から選択します。

* HDMI、DVD/HD、SCART、VIDEO1、VIDEO2、S-VIDEO入力の場合のみ。

13 サウンドボタン(SOUND)

スピーカー出力音声は擬似サラウンドになります。サラウンドを有効にするとオーディオ出力が無効になります。

14 数字ボタン

パスワードやリモコンIDの番号入力に使用します。

15 DISPLAY ボタン(DISPLAY)

画面情報を表示します。

リモコンモード(→P32)をNORMAL以外に設定した場合は、DISPLAYボタンを5秒以上押し続けると「NORMAL」に戻ります。

16 MENU ボタン(MENU)

OSD画面をON/OFFします。

17 AUTO SETUP ボタン(AUTO SETUP)

オートセットアップメニュー画面を表示します。

18 EXIT ボタン(EXIT)

ひとつ前のOSD画面に戻ります。

19 アップボタン(▲)

OSD画面が表示されているとき ▲ ボタンで調節項目を選択します。PIP機能が選択されているときは、▲ ボタンで子画面を上にかかします。

20 ダウンボタン(▼)

OSD画面が表示されているとき ▼ ボタンで調節項目を選択します。PIP機能が選択されているときは、▼ ボタンで子画面を下にかかします。

21 マイナスボタン(-)

OSD画面で調節項目を選択したあと、このボタンを押して好みの画面に調節します。

PIP機能が選択されているときは、子画面を左に動かします。

22 プラスボタン(+)

OSD画面で調節項目を選択したあと、このボタンを押して好みの画面に調節します。

PIP機能が選択されているときは、子画面を右に動かします。

23 SET ボタン(SET)

OSD画面で調節した内容を決定します。

24 音量調節プラスボタン(VOL +)

音量が大きくなります。

25 音量調節マイナスボタン(VOL -)

音量が小さくなります。

26 ミュートボタン(MUTE)

音を消します。もう一度押しすと音がでます。

27 画面静止ボタン(STILL)

ON/OFFボタン：スチル機能をON/OFFします。

CAPTUREボタン：静止画面を更新します。

28 子画面選択ボタン(PIP)

ON/OFFボタン：PIP、POPおよびPICTURE BY PICTURE機能をON/OFFします。

INPUTボタン：子画面を選択します。

CHANGEボタン：親画面と子画面を入れ替えます。

PIP(ピクチャーインピクチャー)機能の親画面と子画面の制限

	子画面								
	DVI	DPORT	VGA	HDMI	DVD/HD	SCART	VIDEO1	VIDEO2	S-VIDEO
親画面	DVI	×	○	○	×	○	○	○	○
	DPORT	○	×	○	○	○	○	○	○
	VGA	○	○	×	○	×	○	×	×
	HDMI	×	○	○	×	○	○	○	○
	DVD/HD	○	○	×	○	×	×	×	×
	SCART	○	○	×	○	×	×	×	×
	VIDEO1	○	○	○	○	×	×	×	×
	VIDEO2	○	○	×	○	×	×	×	×
	S-VIDEO	○	○	×	○	×	×	×	×

*1: 名称は工場出荷時のものです。

*2: 入力がある場合のみ表示されます。

29 リモコンIDボタン

リモコンのモードを切り替えます。

ノーマルモード：モニターIDに関係なく、すべての弊社リモコンナンバリング機能がある液晶ディスプレイをリモコンで制御できます。

IDモード：リモコンIDと同じ番号のモニターIDを持つ液晶ディスプレイのみをリモコンで制御できます。

SETボタン：2秒以上押し続けると、リモコンをIDモードにします。ボタンを押しながら0～100までの数字を入力すると、リモコンIDが設定できます。

CLEARボタン：2秒以上押し続けると、ノーマルモードになります。

30 音声入力切替ボタン(AUDIO INPUT)

音声入力を各映像入力毎に切り替えることができます。

[IN 1]、[DPORT]、[HDMI]、[OPTION]の順に切り替わります。

[HDMI] 音声入力は、HDMI映像入力選択時のみ選択可能です。

[DPORT] 音声入力は、DisplayPort映像入力選択時のみ選択可能です。

[OPTION] 音声入力はオプションボードが搭載されている場合のみ選択可能です。

31 目 ボタン

クローズドキャプションを設定します。

VIDEO1、VIDEO2、S-VIDEO入力の場合のみ

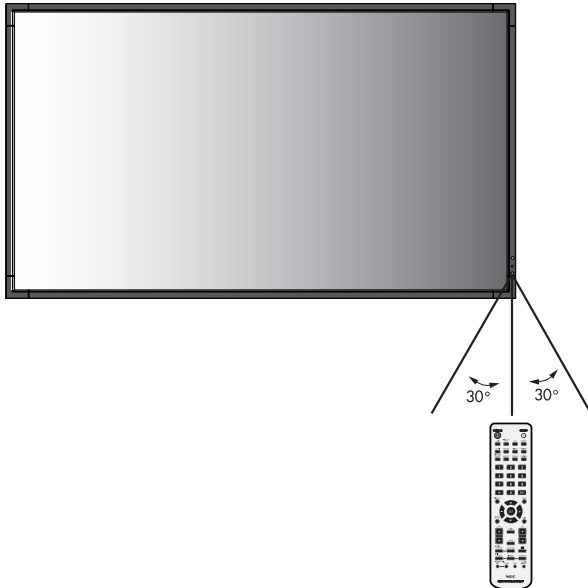
お知らせ

- 説明の無いボタンは、動作しません。

リモコンの使用範囲

リモコンの操作をするときは本機またはセンサーユニット（別売のコントロールキットを接続した場合）のリモコン受光部の方向にリモコンの先を向けてください。

リモコンは、リモコン受光部から7m以内、上下左右30°では3.5m以内でご使用ください。



お知らせ

- 太陽の直射日光や強い光の当たるところ、または、蛍光灯の近くでは、リモコン操作がきかない場合があります。

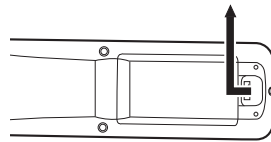
リモコンの取り扱い

リモコンに電池を入れる

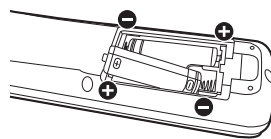
単3形乾電池2つが必要です。

下図に従って電池を入れてください。

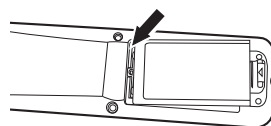
1. ふたを矢印のように押しながら引き上げる



2. ケース内部の表示通りに⊕⊖を合わせて入れる



3. ふたを元に戻す



⚠ 注意

- 乾電池は誤った使いかたをすると液もれや破裂することがありますので、次の点について特にご注意ください。
 - ・ 乾電池のプラス⊕とマイナス⊖を、表示のとおり正しく入れてください。
 - ・ 乾電池は種類によって特性が異なりますので、種類の違う乾電池は混ぜて使用しないでください。
 - ・ 新しい乾電池と古い乾電池を混ぜて使用しないでください。新しい乾電池の寿命を短くしたり、また、古い乾電池から液がもれるおそれがあります。
 - ・ 乾電池が使えなくなったら、液がもれて故障の原因となるおそれがありますのですぐ取り出してください。また、もれた液に触れると肌が荒れることがありますので、布でふき取るなど十分注意してください。

お知らせ

- 付属の乾電池は保存状態により短時間で消耗することがありますので、早めに新しい乾電池と交換してください。
- 長時間使用しないときは、乾電池をリモコンから取り出して保管しておいてください。

お願い

- 強い衝撃を与えないでください。
- 水に濡らさないでください。もし濡れた場合は、すぐにふき取ってください。
- 熱やスチームなどにあてないでください。

接続

外部機器を接続する

- ・接続する外部機器を保護するため、接続の際には電源を切ってください。
- ・接続する機器のそれぞれの取扱説明書に従って接続してください。

お願い

- 本機または外部機器の電源がオンの場合、ケーブルの抜き差しはおこなわないでください。

電源を接続する

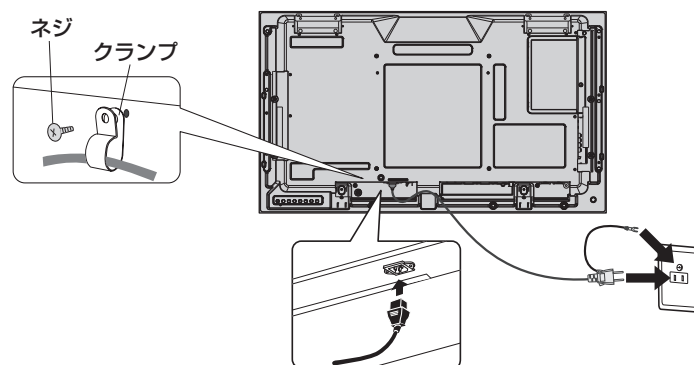
お願い

- 電源コンセントに接続するときは、電源容量を確認してください。(10A以上必要です。)
- 電源コードは本体に接続してから電源コンセントに接続してください。

1. 電源コードの一方の端を、本機の電源入力コネクタに差し込む
奥までしっかり差し込んでください。

お知らせ

- 電源コードを液晶ディスプレイ本体付属のクランプとネジ (M4 × 10) で固定することで本体の電源入力コネクタから容易に抜けるのを防止することができます。
2. アースリード線を接地(アース接続)する
 3. 電源プラグを AC100V 電源コンセントに接続する



警告

- ・ 表示された電源電圧以外で使用しないでください。火災・感電の原因になります。
- ・ 本機には一般のご家庭のコンセント (AC100V) でお使いいただくための電源コードを添付しております。AC100V以外 (最大AC240V) でご使用の際には、お使いになる電圧に適した電源コードをご準備の上お使いください。
- ・ 電源プラグのアースリード線は必ず接地(アース)してください。
なお、アース接続をはずす場合は、必ず電源プラグをコンセントから抜いてからおこなってください。
また、電源プラグのアースリード線は電源コンセントに挿入または接触させないでください。火災・感電の原因となります。
- ・ 本機に添付している電源コードは本機専用です。安全のため他の機器には使用しないでください。

お願い

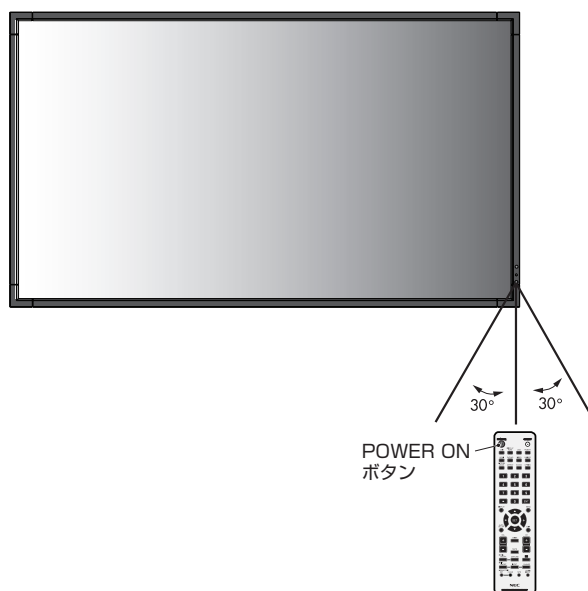
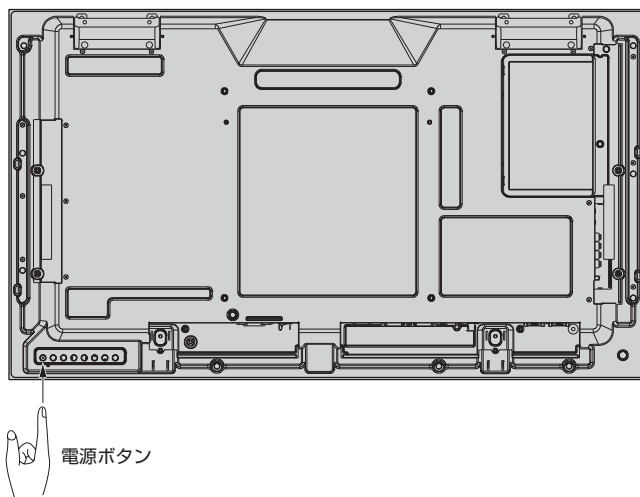
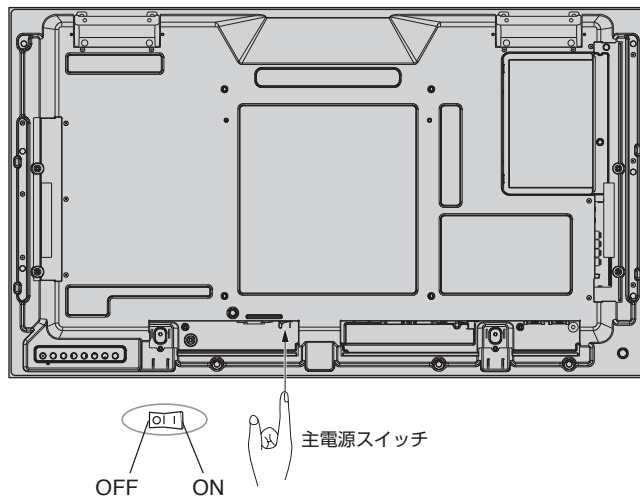
- 電源コンセント周辺は、電源プラグの抜き差しが容易なようにしておいてください。
This socket-outlet shall be installed the equipment and shall be easily accessible.

本機の電源を入れる

電源がオンの場合、電源ランプは緑色に点灯します。電源がオフの場合は赤または橙色に点灯します。

お知らせ

- 主電源スイッチがON(|)になっていることを確認してから操作してください。



調節

1. 主電源スイッチ(→P18)をオンにする
2. 本機およびコンピューターや映像機器の電源を入れる
3. 画面の調節をおこなう

- VGAの入力コネクタ使用の場合は、「自動調節をする」の手順にしたがって自動調節をしてください。
自動調節をおこなってもうまく表示されない場合は「画面調節(OSD機能)」(→P28)をご覧ください。
- DVIまたはDisplayPort入力コネクタ使用の場合は、信号の情報により自動的に設定をおこないますので画面の調節は不要です。ただし、DVI入力コネクタ使用の場合は、接続する機器により、ターミナルモードの「DVIモード(OSD機能)」(→P35)をDVI-PCまたはDVI-HDから最適な設定を選んでください。
- VIDEO系の入力端子(HDMI、DVD/HD、SCART、VIDEO1、VIDEO2、S-VIDEO)の場合は、調節は不要です。

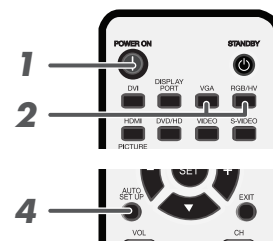
自動調節をする(VGA入力選択時のみ)

本機をコンピューターとアナログ接続の方法で接続したときは、最初に自動調節をおこないます。その後、さらに調節をおこなう必要がある場合は各調節項目を個別に調節してください。(→P26)

お知らせ

- 自動調節はアナログ接続をした際に、適切な画面を表示するよう、画面の水平／垂直位置、クロック周波数、位相、ホワイトレベルを自動で調節します。デジタル接続では自動調節は不要です。

1. 本機およびコンピューターの電源を入れる
2. 本体のINPUT ボタンまたはリモコンの入力切替ボタン(VGA)で、映像入力を「VGA」に切り替える
3. 画面全体にワープロソフトの編集画面などの白い画像を表示する
4. 「オートセットアップ(OSD機能)→P28」またはリモコンの AUTO SETUP ボタンを押す



長くお使いいただくために

液晶ディスプレイに使用しているバックライトには寿命があり、バックライトの明るさは使用時間に応じて低下します。また、長時間同じ画面を表示していると、画面表示を変えたときに前の画面表示が残る「残像」という現象が発生する場合があります。残像は画面表示を変えることで徐々に解消されますが、あまり長時間同じ画面を表示すると残像が消えにくくなります。本機を長くご使用いただくために、次の点にご注意ください。

- 使用していないときは本機の電源を切ってください。
 - ・ 本機またはリモコンの電源ボタンで電源を切ってください。
 - ・ パワーセーブ機能(→P34)を「ON」に設定してください。信号が入力されないときに自動的にパワーセーブモードに切り替わります。工場出荷時は「ON」に設定されています。
 - ・ スケジュール機能(→P30)を使用して、使用する時間に合わせて自動的に電源をオン／オフしてください。

お知らせ

- スケジュール機能を使用する場合は必ず日付／時刻設定(→P30)をおこなってください。
- 液晶パネルにかかる負担を軽減するため、スクリーンセーバー機能(→P34)を使用してください。

接続方法について

お願い

- 本機または外部機器の電源がオンの場合、ケーブルの抜き差しはおこなわないでください。

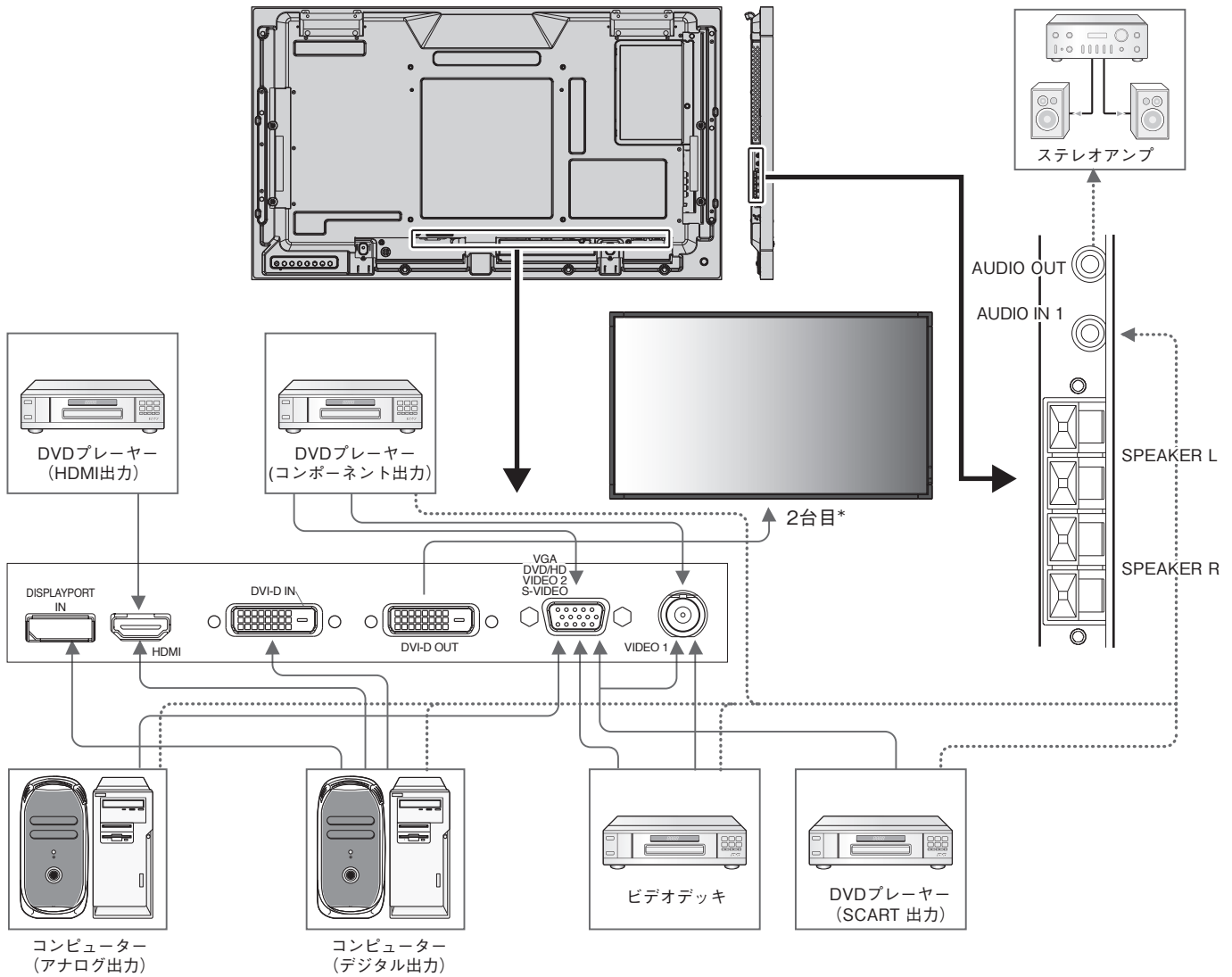
接続する前に

- ・ コンピューターに接続する前に、本機、コンピューターおよび周辺機器の電源を切ってください。
- ・ それぞれの機器の取扱説明書を参照してください。

お知らせ

- 接続するオーディオ機器やコンピューターの音声出力端子の形状がステレオミニジャックの場合は、オーディオケーブルは抵抗なしを使用してください。
- 抵抗ありのオーディオケーブルを使用した場合、音量が大きくならなったり、音が出ない場合があります。

*：マルチ接続(数珠つなぎ)をする場合、接続台数に制限があります。



接続機器	接続コネクタ	ターミナルモードの設定	入力信号名称	音声入力	リモコンの入力切替ボタン
オーディオ機器	DVI (DVI-D)	DVI モード: DVI-HD	DVI	AUDIO IN 1	DVI
	HDMI	ノーマル/エキスパンド*	HDMI	HDMI	HDMI
	VGA (D-Sub)	D-SUB モード: SCART	SCART	AUDIO IN 1	DVD/HD
	VIDEO1 (BNC)	-	VIDEO1	AUDIO IN 1	VIDEO
	VGA (D-Sub)	D-SUB モード: S-VIDEO	S-VIDEO	AUDIO IN 1	S-VIDEO
	VGA (D-Sub)	D-SUB モード: VIDEO	VIDEO2	AUDIO IN 1	VIDEO
コンピューター	VGA (D-Sub)	D-SUB モード: COMPONENT	DVD/HD	AUDIO IN 1	DVD/HD
	VGA (D-Sub)	-	VGA	AUDIO IN 1	VGA
	DVI (DVI-D)	DVI モード: DVI-PC	DVI	AUDIO IN 1	DVI
	DisplayPort	-	DPORT	DPORT	DisplayPort
	HDMI	ノーマル/エキスパンド*	HDMI	HDMI	HDMI

*1: 入力信号によって、適切に設定してください。

コンピューターとの接続

本機はコンピューターのディスプレイとして使うことができます。下表に示す種類のタイミングの自動判別をおこない画面情報を設定しますので、コンピューターに接続すると自動的に適切な画面を表示します。

<工場プリセットタイミング>

解像度	走査周波数		備考
	水平	垂直	
640 x 480	31.5kHz	60Hz	
800 x 600	37.9kHz	60Hz	
1024 x 768	48.4kHz	60Hz	
1280 x 768	48.0kHz	60Hz	
1360 x 768	48.0kHz	60Hz	
1280 x 1024	64.0kHz	60Hz	
1600 x 1200	75.0kHz	60Hz	簡易圧縮表示
1920 x 1080	67.5kHz	60Hz	推奨信号タイミング

お知らせ

●入力される信号の解像度によっては、文字がにじんだり図形が歪んだりすることがあります。

ビデオカードまたはドライバーによっては映像を正しく表示することができない場合があります。また、ドットクロック周波数が162MHz以上の信号に対しては、映像を正しく表示することができない場合があります。

- ・ G3シリーズより古いMacintoshを使用する場合は、変換アダプターが必要です。マッキントッシュ変換アダプターについては販売店へご相談ください。
- ・ Macintosh PowerBookを使用する場合は“Mirroring”をoffにしてください。詳しくはMacintoshの取扱説明書を参照してください。
- ・ DVI 入力コネクタはDVI-D – DVI-Dケーブルと接続します。
- ・ DVI※1規格のTMDS※2に対応しています。

【ミニ解説】

※1 DVI : Digital Visual Interface

DVI-A : アナログRGB入力のみに対応しているDVI端子

DVI-D : デジタルRGB入力のみに対応しているDVI端子

DVI-I : デジタルRGB入力、アナログRGB入力の両方に対応しているDVI端子

※2 TMDS : Transition Minimized Differential Signaling

デジタル出力機器との接続

DVIコネクタをもったコンピューターに接続して使用することができます。

ビデオカードまたはドライバーによっては映像を正しく表示することができない場合があります。

- ・ オーディオ入力は「音声入力(OSD機能)→P29」またはリモコンの音声入力切替ボタンでIN1を選択します。

HDMI出力端子のある機器との接続

本機はHDMI出力付DVDプレーヤーやコンピューターなどと接続して使用することができます。詳しくは、DVDプレーヤーなどの取扱説明書を参照してください。

- ・ オーディオ入力は「音声入力(OSD機能)→P29」またはリモコンの音声切替ボタンでHDMIを選択します。
- ・ HDMIケーブル(市販)はHDMIロゴがついているものをご使用ください。
- ・ HDMI機器によっては、映像が表示されるまでに時間がかかる場合があります。
- ・ ビデオカードまたはドライバーによっては映像を正しく表示することができない場合があります。
- ・ 1920×1080の解像度で全画面に表示されず、縮小されている場合があります。このときは、ビデオカード側の設定をご確認ください。

DisplayPort出力端子のある機器との接続

本機はDisplayPort出力付コンピューターなどと接続して使用することができます。

詳しくは各コンピューターの取扱説明書を参照してください。

- ・ オーディオ入力は「音声入力(OSD機能)→P29」またはリモコンの音声切替ボタンでDPORTを選択します。
- ・ DisplayPortケーブル(市販)はDisplayPort認証ロゴがついているものをご使用を推奨します。
- ・ コンピューターによっては、映像が表示されるまでに時間がかかる場合があります。
- ・ DisplayPortケーブル(市販)はロック付きのものがあります。ケーブルを取り外す際は、ケーブルコネクタ上部にあるボタンを押しながら、ケーブルを抜いてください。
- ・ DisplayPortコネクタからは接続機器へ電源を供給しません。
- ・ 信号変換アダプターを使用した機器からの信号をDisplayPortに接続しても映像が表示されない場合があります。

機能

パワーマネージメント機能

本機の電源を入れたままでも、コンピューターを使用しない時に本機の消費電力を減少させる機能です。

本機の画面が暗くなり、注意画面が表示されて電源ランプ(→P13)は橙色が点灯します。

この機能は VESA DPM 対応パワーマネージメント機能を搭載しているコンピューターと接続して使用する場合のみ機能します。ビデオカードによっては正しく動作しない場合があります。

パワーマネージメント設定「パワーセーブ(OSD機能)」(→P34)のRGBがONに設定されていることを確認してください。

また、VIDEOをONにすると、DVD/HD、SCART、VIDEO1、VIDEO2、S-VIDEOの同期信号が無くなったあと約10分後にパワーセーブモードに入ります。

【ミニ解説】

DPM : Display Power Management の略です。

モード	消費電力	電源ランプ
通常動作時 *1	110W(X401S) 110W(X462S) 160W(X552S)	緑色点灯
パワーマネージメントモード(パワーセーブ)	1W以下 *1,*2	橙色

*1 : 工場出荷時の設定条件(オプション非使用時)
*2 : VGA入力選択時

お知らせ

● 工場出荷時は「パワーマネージメント設定(パワーセーブ)」をRGB、VIDEOともONに設定しています。

映像モード切替

- ・ 本体のINPUT ボタンまたはリモコンの入力切替ボタンを押して、表示したい機器が接続されている映像入力端子を選びます。
- ・ 海外で購入されたビデオ機器を使用する場合は、「カラーシステム(OSD機能)」(→P36)よりお使いのビデオ機器の映像信号フォーマット(AUTO, NTSC, PAL, SECAM, PAL60, 4.43NTSC)を選択してください。
- ・ 工場出荷時はAUTOに設定しています。

アスペクト変更

「アスペクト(OSD機能)」(→P28)またはリモコンのASPECT ボタンで画面のアスペクトを選択することができます。

FULL → 1:1 → ZOOM → NORMAL	DVI、DPORT、VGA 選択時
FULL → WIDE → DYNAMIC → 1:1 → ZOOM → NORMAL	DVD/HD、SCART、VIDEO1、VIDEO2、S-VIDEO、HDMI 選択時

FULL : 比率を変えて、画面いっぱいに表示します。

1:1 : 画像サイズそのままに表示します。

ZOOM : ズームモードでの設定で表示されます。

NORMAL : 比率を変えずに、できるだけ大きく表示します。

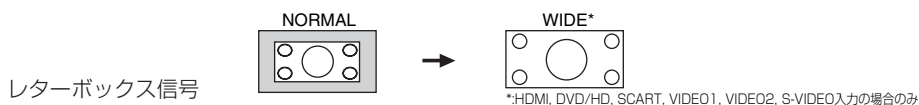
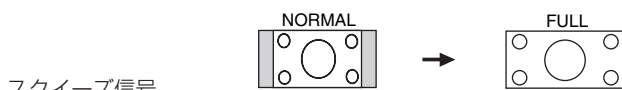
WIDE : 比率を変えずに、横方向を画面いっぱいになるよう表示します。画像のアスペクトによっては上下の一部が表示されない場合があります。

DYNAMIC : 画面中央部と外側で伸張比率を変えて、自然なワイド表示にできます。

もとの信号と異なる画面のアスペクトで使用したいときは画面に歪みが発生します。

例) 4:3 信号をFULLにした場合は横長画面となります。

スクイーズ信号ではFULL、レターボックス信号ではWIDEがおすすめです。



お知らせ

● 営利目的または公衆に視聴されることを目的として喫茶店、ホテル等においてアスペクト変更等を利用して画面の圧縮や引き伸ばし等をおこないますと著作権法上で保護されている著作権者の権利を侵害するおそれがありますのでご注意願います。

ピクチャーモード

「ピクチャーモード(OSD機能)→P27」またはリモコンのPICTURE MODE ボタンでお好みの表示モードを選択することができます。

STANDARD → sRGB → AMBIENT1 → AMBIENT2 → HIGHBRIGHT DVI、DPORT、VGA 選択時

STANDARD → CINEMA → AMBIENT1 → AMBIENT2 → HIGHBRIGHT DVD/HD、SCART、VIDEO1、VIDEO2、S-VIDEO、HDMI 選択時

インフォメーション

リモコンのDISPLAY ボタンを押すと、選択されている映像入力端子、音声入力端子、画面のアスペクト等の情報を表示します。

〈表示例〉

DVI、DPORT、VGA 選択時

DVI	← 入力コネクタ名称 (DVI, DPORT, VGA)
AUDIO : IN1	← 選択音声入力
ASPECT : FULL	← アスペクト
1024 × 768	← 解像度情報
48kHz 60Hz	← 水平／垂直周波数

DVD/HD、SCART、HDMI 選択時

DVD/HD	← 入力端子名称 (DVD/HD, SCART, HDMI)
AUDIO : IN1	← 選択音声入力端子
ASPECT : WIDE	← アスペクト

VIDEO選択時

S-VIDEO	← 入力コネクタ名称 (VIDEO1/VIDEO2/S-VIDEO)
AUDIO : IN1	← 選択音声入力端子
ASPECT : NORMAL	← アスペクト
PAL	← カラーシステム

PIP、POPまたはテキストティッカー選択時

例)

親画面 : DVI

子画面 : VIDEO1

DVI	← 入力コネクタ名称
AUDIO : IN1	← 選択音声入力
ASPECT : FULL	← アスペクト
1024 × 768	← 解像度情報
48kHz 60Hz	← 水平／垂直周波数
SUB : VIDEO1	← 子画面の入力コネクタ名称 (子画面またはテキストティッカー表示中の場合のみ頭にSUB:をつけて表示)
NTSC	← 子画面のカラーシステム

コントロールロックモード

ボタンをさわっても調節した画面が変わらないよう操作ボタンをロックする機能です。本体の ▼ ▲ ダウンボタンとアップボタンを3秒以上の間、同時に押しとロックできます。本体の ▼ ▲ ダウンボタンとアップボタンを3秒以上の間、再度同時に押しとロックを解除します。

Plug&Play 機能 (DVI、DPORT およびVGAのみ)

VESAのDDC (Display Data Channel) 2B規格またはDisplayPort規格に対応したコンピューターと接続した場合には、本機の表示画素数、周波数、色特性などの情報をコンピューターが読み出し、本機に最適な画面が自動的に設定されます。

詳しくはコンピューターの取扱説明書をご覧ください。

AMBIENTモードの設定

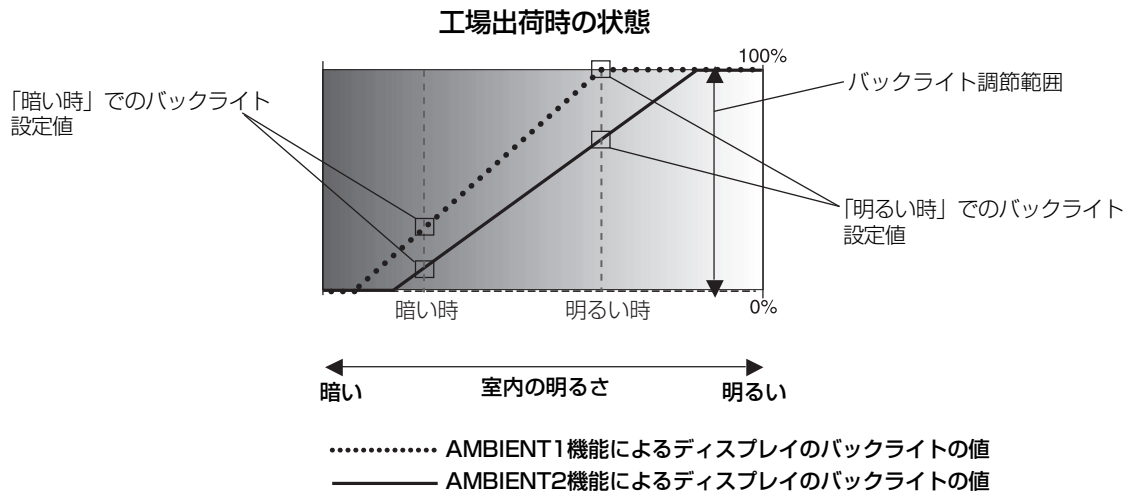
本機は周囲の明るさを検知するセンサーを搭載しており、室内の明るさに応じて画面の明るさを自動的に調節する機能をもっています。AMBIENTモードは以下のように設定します。AMBIENT1とAMBIENT2の2種類の設定がおこなえます。

OSDメニューのピクチャーモードで (→ P27) AMBIENT1またはAMBIENT2を選び、それぞれのモードにおいて、明るい時と暗い時のバックライト値を設定します。

明るい時 : 室内が明るい状態でのバックライト値

暗い時 : 室内が暗い状態でのバックライト値

ピクチャーモードをAMBIENT1またはAMBIENT2に設定すると、室内の明るさの状態に応じてディスプレイの明るさを自動的に調節します。下図はそのイメージを図にしたものです。



お知らせ

- ピクチャーモードをAMBIENT1またはAMBIENT2に設定すると、バックライト、オートブライテネスおよびスクリーンセーバーのブライテネス機能は働きません。

お願い

AMBIENTモード選択時には、アンビエントライトセンサーが障害物の陰にならないよう注意してください。

画面調節 (OSD 機能)

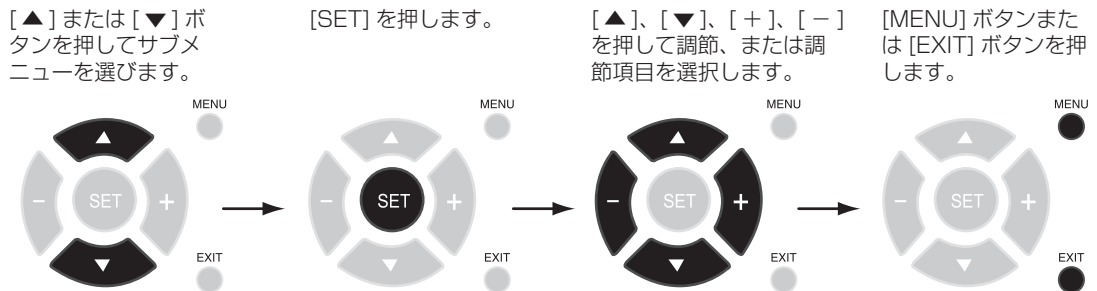
本機には画面の調節が簡単にできる OSD (On Screen Display) 機能がついています。OSD 機能により画面上に表示されるメニューを操作し、明るさなどの画面調節等をおこないます。

OSD 画面の構成 OSD 画面は、以下に示すような構成になっています。



リモコンの MENU ボタンまたは本体の ▲, ▼ ボタンを押して OSD 画面を表示します。

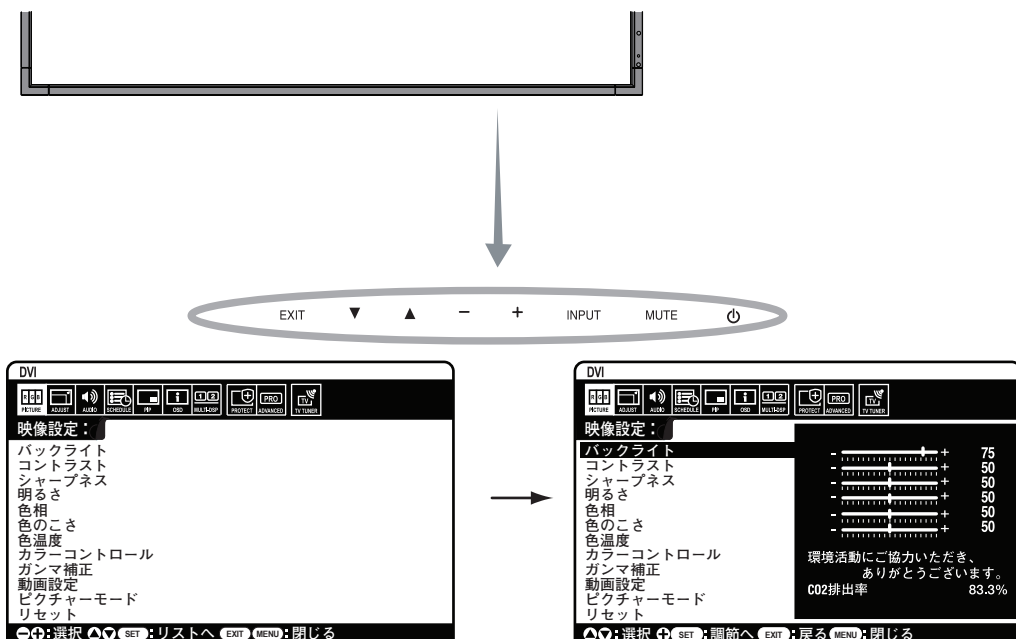
リモコン



本機コントロールパネル



OSD 画面

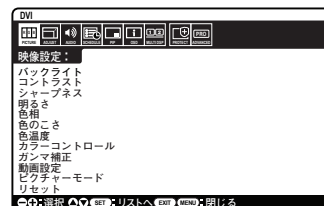


OSD 機能の各選択項目

ここでは、各選択項目の詳細内容を説明します。



映像設定



■ バックライト

バックライトを調節します。
+ボタンと-ボタンで画面をお好みの明るさに調節してください。

お知らせ

ピクチャーモードで AMBIENT1 または AMBIENT2 が選択されている場合は機能しません。

■ コントラスト

コントラストを調節します。
+ボタンと-ボタンで画面をお好みのコントラストに調節してください。

お知らせ

ピクチャーモードで sRGB が選択されている場合は機能しません。

■ シャープネス

文字や画像のキレを調節します。
+ボタンを押すとシャープになり、-ボタンを押すとソフトになります。

お知らせ

調節しすぎると線が二重になったりする場合があります。この場合はシャープネスの設定を下げてください。

■ 明るさ

明るさを調節します。画面の暗い部分に注目して調節をおこなってください。

お知らせ

ピクチャーモードで sRGB が選択されている場合は機能しません。

■ 色相

画面の色相を調節します。
+ボタンを押すと緑がかった色、-ボタンを押すと紫がかった色になります。

お知らせ

ピクチャーモードで sRGB が選択されている場合は機能しません。

■ 色のこさ

色のこさを調節します。
+ボタンを押すと濃くなり、-ボタンを押すと薄くなります。

お知らせ

ピクチャーモードで sRGB が選択されている場合は機能しません。

■ 色温度

色温度を調節します。
色温度が低くなると画面が赤っぽくなり、高くなると画面が青っぽくなります。R,G,Bそれぞれで色温度の調節が出来ます。調節をおこなった場合は、色温度はカスタムと表示されます。

お知らせ

ピクチャーモードで sRGB が選択されている場合は機能しません。
ガンマ補正で PROGRAMMABLE が選択されている場合は機能しません。

■ カラーコントロール

赤色、黄色、緑色、シアン色、青色、マゼンタ色のレベルをカラーバーで調節できます。

R:赤 Y:黄 G:緑 C:シアン B:青 M:マゼンタ

お知らせ

ピクチャーモードで sRGB が選択されている場合は機能しません。

■ ガンマ補正

グレイスケールの明るさのレベルを選択します。

NATIVE : ガンマ調節機能を無効にします。

2.2 : ガンマ調節値を 2.2 に設定します。

2.4 : ガンマ調節値を 2.4 に設定します。

S GAMMA : ガンマカーブを明暗が強調される S 字形に設定します。

DICOM SIM. : 医療業界で用いられる DICOM に近似したガンマ調節値に設定します。

PROGRAMMABLE : ソフトウェアを用いて設定したガンマカーブが有効になります。

お知らせ

ピクチャーモードで sRGB が選択されている場合は機能しません。

■ 動画設定

VIDEO 系の映像詳細設定です。

ノイズリダクション : ノイズを低減する度合いを調節します。(VIDEO1、VIDEO2、S-VIDEO 入力の場合のみ)

テレシネモード : 24 フレーム/秒の映像を自動検出して表示するかどうかを設定します。(HDMI、DVD/HD、SCART、VIDEO1、VIDEO2、S-VIDEO 入力の場合のみ)

お知らせ

●テレシネモードを AUTO に設定した場合は、デインターレースをオンに設定してください。

アダプティブコントラスト : 表示する内容に合わせて、コントラストを自動的に調節する機能です。調節の強さを設定します。強く調節するほどはっきりとした表示になりますが、コントラストの変動値が大きいため、画面の明るさが不安定に見えることがあります。(HDMI、DVD/HD、SCART、VIDEO1、VIDEO2、S-VIDEO 入力の場合のみ)

■ ピクチャーモード

現在表示中の入力端子のピクチャーモードを設定します。

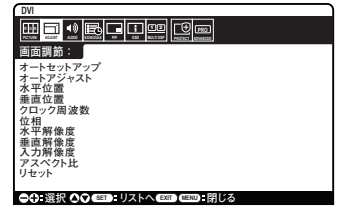
AMBIENT1 または AMBIENT2 を選択した場合はバックライトの設定をおこないません。

■ リセット

ピクチャーモード以外の映像設定が工場出荷の状態に戻ります。



画面調節



■ オートセットアップ(VGA入力の場合のみ)

本体の入力切替ボタンまたはSETボタンを押すと画面の水平／垂直位置、クロック周波数、位相、ホワイトレベルを自動的に調節します

■ オートアジャスト(VGA入力の場合のみ)

「ON」を選択すると、新規タイミング検出時に水平／垂直位置、位相を自動的に調節します。

■ 水平位置(VGA、DVD/HD、SCART、VIDEO1、VIDEO2、S-VIDEO入力の場合のみ)

画面の水平位置を調節します。

+ボタンを押すと画面が右へ移動し、-ボタンを押すと画面が左へ移動します。

■ 垂直位置(VGA、DVD/HD、SCART、VIDEO1、VIDEO2、S-VIDEO入力の場合のみ)

画面の垂直位置を調節します。

+ボタンを押すと画面が上へ移動し、-ボタンを押すと画面が下へ移動します。

■ クロック周波数(VGA入力の場合のみ)

画面に縦縞が現れるときや左右の画面サイズがあってないときに調節します。

+ボタンを押すと画面が広がります。

-ボタンを押すと画面が左へ縮みます。

■ 位相(VGA、DVD/HD、SCART入力の場合のみ)

画面に横方向のノイズが表示されたり、文字のにじみ、輪郭のぼやけが起こったときに調節します。

■ 水平解像度*(VGA入力の場合のみ)

入力タイミングの水平解像度を設定します。

■ 垂直解像度*(VGA入力の場合のみ)

入力タイミングの垂直解像度を設定します。

■ 入力解像度*(VGA入力の場合のみ)

走査周波数が類似した、自動判別が難しい信号が入力された場合に解像度を強制的に指定します。表示中の入力信号の解像度によって設定項目は変化します。問題が無い場合はAUTOのみが表示されます。

AUTOを選ぶと解像度を自動的に選択します。

■ アスペクト

画面のアスペクトを選択します。(→P22アスペクト変更)

NORMAL：比率を変えずに、できるだけ大きく表示します。

FULL：比率を変えて、画面いっぱいに表示します。

WIDE：比率を変えずに、横方向を画面いっぱいになるよう表示します。画像のアスペクトによっては上下の一部が表示されない場合があります。

DYNAMIC：画面中央部と外側で伸張比率を変えて、自然なワイド表示にできます。ただし画像によっては上下がカットされたイメージになります。HDTV映像の場合はFULLと同じ表示になります。

1:1：画像サイズそのまま表示します

ZOOM：ズームモードでの設定で表示されます。

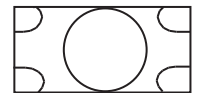
ZOOM：水平／垂直を同時に拡大します。

HZOOM：水平のみが拡大します。

VZOOM：垂直のみが拡大します。

H POS：+で右へ移動、-で左へ移動します。

V POS：+で上へ移動、-で下へ移動します。



「ダイナミック」

■ リセット

入力解像度以外の画面調節の設定が工場出荷の状態に戻ります

*：個別調節後はオートセットアップをおこなうことを推奨します。



音声設定



■ 音量

音量を調節します。ラインアウトの音量はサラウンドがOFFで、ラインアウトが「連動」の時のみ調節できます。

■ バランス

音声の出力をステレオかモノラルかを設定します。ステレオに設定すると左右の音声バランスが調節できます。+ボタンを押すと右側の音が大きくなり、-ボタンを押すと左側の音が大きくなります。

■ 高音

高音域の音量を調節します。
+ボタンを押すと高い音が強くなり、-ボタンを押すと高い音が弱くなります。

■ 低音

低音域の音量を調節します。
+ボタンを押すと低い音が強くなり、-ボタンを押すと低い音が弱くなります。

■ サラウンド

スピーカー出力音声は擬似サラウンドになります。サラウンドを有効にするとオーディオ出力は無効になります。

■ 音声選択

子画面モードを使用しているときの音声を選択します。
親画面音声を選ぶと親画面の音声、子画面音声を選ぶと子画面の音声になります。
PICTURE BY PICTURE 選択時には、親画面音声を選ぶと親画面(左側)の音声出力され、子画面音声を選ぶと子画面(右側)の音声出力されます。

■ ラインアウト

「連動」を選択すると本体の+ボタンまたはリモコンの音声調節ボタンでオーディオ出力コネクタの出力がコントロールできます。サラウンドを有効にするとオーディオ出力は無効になります。

■ 音声入力

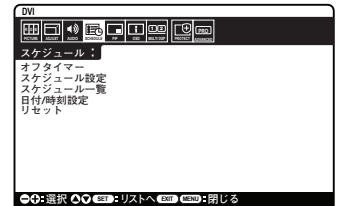
音声入力を各映像入力毎に切り替えることができます。
[IN1]、[DPORT]、[HDMI]、[OPTION]の順に切り替わります。
[HDMI] 音声入力は、HDMI映像入力選択時のみ選択可能です。
[DPORT] 音声入力は、DisplayPort映像入力選択時のみ選択可能です。
[OPTION] 音声入力はオプションボードが搭載されている場合のみ選択可能です。

■ リセット

音量以外の音声設定が工場出荷の状態に戻ります。



スケジュール



■ オフタイマー

自動的に電源オフするまでの時間を設定します。設定可能時間は1～24時間です。

お知らせ

- オフタイマーをONにすると、スケジュールは動作しません。

■ スケジュール設定

本機の動作スケジュールを設定します。

▲ ▼ ボタンで項目を移動し、+ ボタンで調節します。

本体の入力切替ボタンまたはリモコンのSET ボタンでチェックボックスのチェックをオン/オフすることができます。

チェックボックス：チェックをオンにするとプログラムが有効、オフにすると無効になります。

ON：スケジュールで電源をONする時間を設定します。ON時間を指定しない場合は「—」を設定してください。

OFF：スケジュールで電源をOFFする時間を設定します。OFF時間を指定しない場合は「—」を設定してください。

入力：電源ON時の入力選択を表します。電源ONが実行される以前に選択されていた入力で電源ONする場合は、「—」を選択してください。

PIC. MODE：スケジュール実行時に使用するピクチャーモードを設定します。

毎日：設定したスケジュールを毎日実行する場合、毎日のチェックボックスにチェックを付けます。毎日は選択した場合は曜日設定・毎週の設定はできません。

毎週：毎週同じ曜日にスケジュールを実行する場合は毎週のチェックボックスにチェックを付けます。

月曜～日曜：スケジュールを実行する曜日のチェックボックスにチェックを付けます。「毎週」にチェックがついていない場合は、スケジュールが実行されると設定はクリアされます。

プログラムはスケジュール画面が閉じられると、設定したスケジュールが有効となり、設定時間になると実行されます。

お知らせ

- 「スケジュール」を設定する前に、必ず「日付/時刻設定」で現在日時を設定してください。
- スケジュール画面を閉じると設定した値が保存されます。
- 複数のスケジュールが設定されている場合は、プログラム番号の大きいスケジュールを優先し、最後に実行したスケジュールで電源OFFします。
- 同時刻の複数のスケジュールが重なった場合は、プログラム番号の大きいほうが優先されます。
- ON時間とOFF時間が同一時刻の設定はできません。
- オフタイマーが動作中の場合は、スケジュール設定を無視します。
- 現在の設定で選択できない入力端子またはピクチャーモードが設定されている場合は赤色で表示されます。
- スケジュールを設定した時点で、設定した当日のON時間をすでに過ぎている場合は、入力とピクチャーモードの設定はスケジュール画面を閉じたときに実行されます。「毎日」や「毎週」が設定されていないと、電源OFFが実行されると電源ONの時間はクリアされます。

■ スケジュール一覧

設定中のスケジュールの一覧が表示されます。

■ 日付/時刻設定

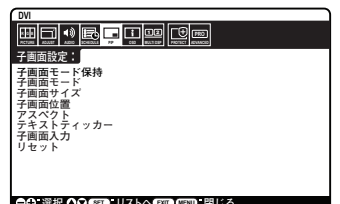
現在の日付と時刻を設定します。スケジュール機能を使用する場合は、必ず設定してください。

■ リセット

スケジュールが工場出荷の状態に戻ります。日付/時刻設定はリセットされません。



子画面設定



■ 子画面モード保持

子画面とテキストティッカーを電源ON/OFFでも保持し、次回起動時にも再現するかを設定します。

■ 子画面モード

子画面モードの表示形態を選択します。

OFF：子画面を表示しません。

PIP(Picture In Picture)：通常画面内に子画面を表示する機能です。

POP(Picture Out Picture)：通常画面外の右下に子画面を表示する機能です。

PICTURE BY PICTURE(ASPECT)：親画面と子画面を等分し、縦横比を変えずに表示する機能です。

PICTURE BY PICTURE(FULL)：親画面と子画面を等分し、画面いっぱいに表示する機能です。

■ 子画面サイズ

子画面で、挿入する画面のサイズを選択します。

■ 子画面位置

子画面の表示位置を移動します。
 +ボタンを押すと画面の右へ移動し、-ボタンを押すと画面の左へ移動します。
 ▲ボタンを押すと画面の上へ移動し、▼ボタンを押すと画面の下へ移動します。

■ アスペクト

子画面のアスペクトを設定します。

■ テキストティッカー

子画面の映像を、設定に応じてテロップ状に合成表示する機能です。子画面の信号の一部を、表示する方向とサイズに合わせ、左上を基準にトリミングして親画面に合成表示します。表示する方向、位置、サイズ、透明度、子画面の入力が無くなった場合の処理、表示開始方法が設定できます。子画面モードとテキストティッカーは同時には使用できません。あとから設定されたほうが有効になります。

■ 子画面入力

子画面の入力端子を設定します。

■ リセット

アスペクトと子画面入力以外の子画面設定が工場出荷の状態に戻ります。



OSD



■ 言語選択

OSDに使用する言語を選択します。

■ メニュー表示時間

OSDメニュー表示時間の設定をします。10秒～240秒の間で設定ができます。

■ OSD位置

OSDメニューの表示位置を調節します。
 +ボタンを押すと画面の右へ移動し、-ボタンを押すと画面の左へ移動します。
 ▲ボタンを押すと画面の上へ移動し、▼ボタンを押すと画面の下へ移動します。

■ インフォメーションOSD

インフォメーションOSD表示のON/OFF、および表示時間を設定します。
 3～10秒間の表示時間設定ができます。

お知らせ

● インフォメーション表示は入力の切替えや入力信号の状態が変化した時、または入力信号が異常な時に画面に表示されるメッセージです。

■ モニターインフォメーション

モデル名、シリアルナンバー、CO₂削減量、CO₂排出量を表示します。CO₂削減量は電源オン時およびパワーマネージメント機能動作時の積算した省エネ効果をCO₂削減量(kg-CO₂)で表示します。CO₂排出量は計算によって求めた概算値であり、実測値とは異なります。またオプション機器を接続していない場合の計算値です。

注：CO₂削減量は、OECD(経済協力開発機構)2008年Editionの世界標準CO₂-電力量換算値に基づいて算出しています。

■ OSD TRANSPARENCY

OSD表示時の背景映像の透過するかしないかを設定します。

■ OSD方向

OSDの表示方向を設定します。
 ランドスケープ：横型設置した場合に見やすい方向でOSDを表示します。
 ポートレート：縦型設置した場合に見やすい方向でOSDを表示します。

■ 入力名称

現在表示中の入力端子名称を変更できます。アルファベット、数字、一部の記号が使えます。最大文字数は8文字です。

■ クローズドキャプション (VIDEO1, VIDEO2, S-VIDEO入力の場合のみ)

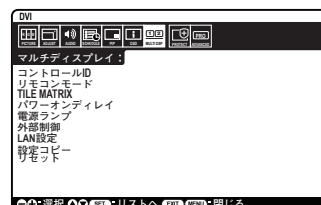
クローズドキャプションを設定します。

■ リセット

言語選択、OSD方向、入力名称以外のOSD設定が工場出荷の状態に戻ります。



マルチディスプレイ



■ コントロールID

コントロール用のID番号を与えます。モニターID番号は1～100、グループID番号はA～Jの間で選べます。

モニターID番号は以下の場合に使用します。

- ・ リモコンをIDモードで使用する場合
- ・ RS-232Cを使ってマルチ接続(数珠つなぎ)した場合

グループID番号はRS-232Cを使ってマルチ接続(数珠つなぎ)する場合に使用します。グループID番号は1つのディスプレイに複数設定できます。

AUTO IDで「する」を選ぶと、設定中の液晶ディスプレイ以下のマルチ接続(数珠つなぎ)されているすべての液晶ディスプレイにモニターIDが自動的に設定されます。設定されていたモニターIDは上書きされます。グループIDは変更されません。

■ リモコンモード

RS-232Cを使ってマルチ接続(数珠つなぎ)して使用する際のワイヤレスリモコンの動作方法を選択します。(→P45)
選択されたリモコンは「SET」ボタンを押すことで有効になります。

NORMAL : 全てのリモコン操作が有効状態です。

PRIMARY : RS-232Cを使ってマルチ接続(数珠つなぎ)した場合に、先頭の液晶ディスプレイに設定します。

SECONDARY : RS-232Cを使ってマルチ接続(数珠つなぎ)した場合に、先頭の液晶ディスプレイ以外に設定します。

LOCK : 全てのリモコン操作が無効になります。

お知らせ

リモコンの「DISPLAY」ボタンを5秒以上押し続けると「NORMAL」に戻ります。

■ TILE MATRIX

TILE MATRIXは画面を分割してマルチスクリーンで表示する機能です。100台までの液晶ディスプレイを使用して単一画面の表示ができます。また、画像を水平および垂直に最大10分割できます。

H MONITORS : 水平分割数を設定します。

V MONITORS : 垂直分割数を設定します。

POSITION : 拡大したい部分を選択します。

TILE COMP : 画面を複数の液晶ディスプレイに分割して表示する場合、より自然に見えるように液晶ディスプレイの繋ぎ目の表示方法を変更する機能を選択します。

ENABLE : 「する」を選ぶと選択された位置の液晶ディスプレイの画面が拡大されます。

お知らせ

- 分配器またはDVI-D OUTを使って、映像信号を各々の液晶ディスプレイへ接続することが必要です。

TILE MATRIX画面が表示されるとPIP, POP, PICTURE BY PICTURE, STILL、テキストティッカーは解除されます。

アスペクトでDYNAMICまたは1:1が設定されるとTILE MATRIXは動作しません。

- 低い解像度の映像信号は多数のディスプレイを使用するマルチスクリーン表示には適していません。

- スクリーンセーバー(→P34)でモーションが設定されると、TILE MATRIXは動作しません。

■ TILE MATRIX MEM

COMMON : TILE MATRIXでの設定をすべての入力信号種類に適用します。

INPUT : TILE MATRIXでの設定を個々の入力信号種類ごとに適用します。

■ パワーオンディレイ

「スタンバイ」から「電源オン」モードになるまでの遅延時間を調節します。遅延時間は0～50秒の間で設定できます。

■ 電源ランプ

OFFを選択すると電源ボタン入(緑色点灯)の時、電源ランプを消灯することができます。

■ 外部制御

コントロール : 外部からディスプレイを制御するときの制御方法をRS-232CまたはLANから選択します。

LANリセット : LANの設定が工場出荷の状態に戻ります。コントロールがLANのときのみ有効です。

ID=ALL REPLY : 外部からディスプレイを制御するとき、行き先機器IDをALLまたはGROUP IDに指定している通信コマンドをリプライするかどうかを選択します。リプライが必要な場合は必ずONに設定してください。2台目以降のディスプレイをRS-232Cで数珠つなぎしている場合は、2台目以降のディスプレイは必ずOFFに設定してください。

MACアドレス : ディスプレイのMACアドレスを表示します。

■ LAN設定

この機能をご使用の場合は「外部制御」の「コントロール」を「LAN」に設定してください。

DHCP : 本機を接続するネットワークが、DHCPサーバーによってIPアドレスを自動的に割り当てる場合は、「ENABLE」を選択します。自動的に割り当てられない場合は、「DISABLE」を選択し、下の「IPアドレス」、「サブネットマスク」、および「デフォルトゲートウェイ」を設定してください。
[DHCP]を「ENABLE」にしている場合のIPアドレスは、ネットワーク管理者にご確認ください。

IPアドレス : [DHCP]が「DISABLE」の場合に、本機を接続するネットワークにおける本機のIPアドレスを設定します。
サブネットマスク : [DHCP]が「DISABLE」の場合に、本機を接続するネットワークのサブネットマスクを設定します。
デフォルトゲートウェイ : [DHCP]が「DISABLE」の場合に、本機を接続するネットワークのデフォルトゲートウェイを設定します。
優先DNSサーバー : 本機を接続するネットワークの優先DNSサーバーのIPアドレスを設定します。
代替DNSサーバー : 本機を接続するネットワークの代替DNSサーバーのIPアドレスを設定します。

お知らせ

● LAN設定を変更した場合は、設定が適用されるまで数秒かかります。

■ 設定コピー

現在制御中のディスプレイの設定値をRS-232Cを使ってマルチ接続(数珠つなぎ)した他のディスプレイにコピーできます。コピー開始するを選択し、本体の入力切替ボタンまたはリモコンのSETボタンを押すとチェックが付いている項目の設定内容がマルチ接続されている他のディスプレイすべてにコピーされます。

全信号入力にチェックを付けると、すべての入力端子に対する設定値がコピーされます。

お願い

● 設定コピーを使用する時は、「外部制御」の「コントロール」を「RS-232C」にしてください。

お知らせ

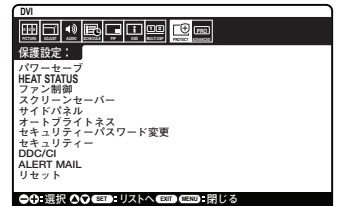
● 使用するケーブルにより接続可能台数は変わります。コピーされる項目については付属のユーティリティディスク内のSetting copy.pdfをご参照ください。

■ リセット

LAN設定とTILE MATRIX MEM以外のマルチディスプレイの設定が工場出荷の状態に戻ります。



保護設定



■ パワーセーブ

「ON」を選択すると、パワーセーブ機能が動作します。

RGB : DVI、DPORT、VGAなどPC信号入力の場合は、同期信号が失われると数秒後にパワーセーブモードになります。

VIDEO : DVD/HDなどVIDEO信号入力の場合は、入力信号が失われると約10分後にパワーセーブモードになります。

DVI信号入力の時、画面が消えていてもビデオカード側にてデジタルデータの送信をやめないことがあります。この場合、パワーセーブモードにはなりません。

■ HEAT STATUS

冷却ファン、内部温度の状況のお知らせです。

お知らせ

- 内部温度が動作保証温度以上になった時、画面が暗くなります。この場合、画面上に「温度警告!!」の警告が表示されます。

■ ファン制御

冷却ファンの制御設定をおこないます。

「ON」を選択すると冷却ファンが常時動作します。「AUTO」を選択すると内部センサー温度が設定温度以上になった時に、自動的に冷却ファンが動作します。設定温度を超えたときのファンが回る速さを2種類から設定できます。

お知らせ

- 冷却ファンは内部センサー温度が設定温度以上になった時、またはファン制御で冷却ファンONを選択した時に動作します。
- 内部センサー温度が動作保証温度以上になったときは、ファンは常に「HIGH」のスピードで回ります。

■ スクリーンセーバー

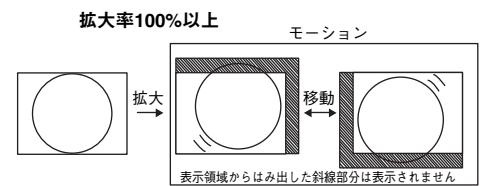
スクリーンセーバーを設定します。

本機能は液晶パネルにかかる負担を軽減させるものです。

ガンマ : 「ON」を選択すると残像になりにくいガンマに切替ります。(残像軽減機能)

バックライト : 「ON」を選択するとバックライトの明るさを自動的に下げます。ピクチャーモードでAMBIENT1またはAMBIENT2が選択されているときは設定できません。

モーション : 表示内容をわずかに上下左右に動かして、液晶パネルの残像を軽減させる機能です。モーションを設定した場合はPIP、STILL、テキストティッカー、TILE MATRIXは動作しません。表示内容が動くため、画面端部分に表示されている内容は表示されない場合があります。常に全体を表示する場合は、ズームで99%以下を選択してください。



■ サイドパネル

4:3画面を表示した場合、両側の画像のない部分の色を調節します。

+ボタンを押すと、白く(明るく)なり、-ボタンを押すと、黒く(暗く)なります。

■ オートブライトネス(DVI、DPORT、VGA入力の場合のみ)

「ON」を選択すると、映像内容に応じて画面の明るさを自動的に調節します。ピクチャーモードでAMBIENT1またはAMBIENT2が選択されているときは設定できません。

■ セキュリティパスワード変更

セキュリティ機能のパスワードを変更します。パスワードの初期値は0000です。

■ セキュリティ

セキュリティ機能のON/OFFを選択します。本機を利用する際にパスワードを求めて、利用者を制限します。

お知らせ

- セキュリティ機能は本機の画面表示を制限するためのものであり、本機への入力信号および、本機に接続されている外部機器に対するアクセスやウィルス侵入などを制限、防止するものではありません。

■ DDC/CI

本機とコンピューターでの設定情報のやり取りをENABLE(許可)、DISABLE(禁止)するかを選択します。

■ ALERT MAIL

本機をネットワークに接続して使用しているとき、各種エラーが発生した場合に、本機の状態をEメールでコンピューターなどへ通知するかどうかを設定します。

■ リセット

セキュリティパスワード変更、セキュリティとALERT MAIL以外の保護設定を工場出荷時の状態に戻します。



アドバンストオプション



■ 入力信号検出

複数の入力がある場合に、入力信号があるコネクタを自動的に選択する機能です。
選択されているコネクタはリモコンのDISPLAY ボタンを押すとインフォメーションOSDに表示されます。

NONE :

入力信号を手動で切替えます。

FIRST DETECT :

現在表示しているコネクタの入力信号が無くなった場合は、入力信号のある他のコネクタを探して自動的に切り替えます。
現在表示しているコネクタとは別のコネクタから新たに信号が入力された場合でも、表示は切り替えません。

お知らせ

- DVI,DPORT,VGA入力のみが対象です。HDMI, DVD/HD, SCART, VIDEO1, VIDEO2, S-VIDEO入力は、自動切替えの対象外です。

LAST DETECT :

現在表示しているコネクタの入力信号が無くなった場合は、入力信号のある他のコネクタを探して自動的に切り替えます。
現在表示しているコネクタとは別のコネクタから新たに信号が入力された場合は、表示を切り替えます。

お知らせ

- DVI,DPORT,VGA入力のみが対象です。HDMI, DVD/HD, SCART, VIDEO1, VIDEO2, S-VIDEO入力は、自動切替えの対象外です。

VIDEO DETECT :

VIDEO系入力(HDMI, DVD/HD, SCART, VIDEO1, VIDEO2, S-VIDEO)に入力信号がある場合は、RGB系入力(DVI,DPORT,VGA)の入力信号を表示中でもVIDEO系入力コネクタの入力信号を優先して自動的に切り替えます。
切り替わった後にVIDEO系入力信号が無くなった場合は元の入力信号に自動的に戻ります。

CUSTOM DETECT :

入力信号を選択するときの優先順位を任意に設定できます。

お知らせ

- CUSTOM DETECT を選択すると、優先順位を設定していない入力信号には切り替えられません。

■ 入力切替

入力信号を切り替える時の速さを設定します。高速を選択すると、切り替え時にノイズが出る場合があります。

■ ターミナルモード

複数の入力信号が接続できるコネクタそれぞれの接続信号を設定します。

DVIモード : PC やその他のコンピューターとDVI 入力コネクタを使用して接続する場合、「DVI-PC」を選びます。
DVD プレーヤーとDVI 入力コネクタを使用して接続する場合、「DVI-HD」を選びます。

D-SUBモード : D-SUBコネクタに接続している信号によって、RGB, COMPONENT, SCART, VIDEO, S-VIDEOから設定します。

HDMIシグナル : ノーマルを選択すると拡張を無効にします。

エキスパンドを選択すると映像のコントラストが向上し、暗部および明部がよりダイナミックに表現されます。

■ デインターレース

デインターレースモードを選択します。

オン : インターレース信号をプログレッシブに変換して表示します。通常はこちらを選択してください。

オフ : インターレース信号をそのまま表示します。

この機能は動画に適していますが、静止画では画像が綺麗に表示されなくなります。

■ カラーシステム(VIDEO1、VIDEO2、S-VIDEO入力の場合のみ)

使用するビデオ機器の映像信号フォーマットを選択します。

- AUTO : NTSC、PAL、SECAM、4.43NTSCあるいはPAL60のビデオ入力方式により自動的に選択
- NTSC : NTSCフォーマット
- PAL : PALフォーマット
- SECAM : SECAMフォーマット
- 4.43 NTSC : 4.43 NTSCフォーマット
- PAL-60 : PAL60フォーマット

■ オーバースキャン(HDMI、DVD/HD、SCART、VIDEO1、VIDEO2、S-VIDEO入力の場合のみ)

画像表示エリアを選択します。

オン：入力信号の約95%を表示します。

オフ：入力信号のほぼ100%を表示します。信号によっては、画面の端にノイズが出ることがあります。

お知らせ

- HDMI出力付コンピューターと接続して使用する場合は、オフにしてください。

■ OPTION SETTING

オプション用スロットに機器が接続されている時のみ設定できます。

対応可能なオプションボードについては販売店にお問い合わせください。

OPTION POWER : ディスプレイがパワーセーブモードまたはスタンバイモードの時にも、オプション用スロットに接続されている機器に電力を供給するかどうかを設定します。

AUDIO : オプション用スロットにスロット2タイプPCオプションが接続されている時のみ設定できます。DIGITALを選択すると、音声入力をデジタル入力に切り替えることができます。設定を有効にするためには、映像入力をOPTION(D)、音声入力をOPTIONに設定してください。

お知らせ

- DIGITALの設定は、映像入力がOPTION(D)、音声入力がOPTIONが設定されている場合のみ有効となります。

INTERNAL PC : オプション用スロットにスロット2タイプPCオプションが接続されている時のみ設定できます。

OFF WARNING : OPTION POWERがOFFに設定されている場合、ディスプレイの電源を切ったときに警告表示を出すかどうかを設定します。

お知らせ

- オフタイマーやスケジュールで設定された電源オフの場合には警告表示は表示されません。

AUTO OFF : オプション用スロットに接続されているスロット2タイプPCオプションの電源をOFFしたり、パワーセーブモードになるときにディスプレイも同期してOFFするかどうかを設定します。

START UP PC : ONを選択するとオプション用スロットに接続されているスロット2タイプPCオプションを起動します。

FORCE QUIT : ONを選択するとオプション用スロットに接続されているスロット2タイプPCオプションの電源を強制的に切ります。

■ 120Hz(本機は動作しません)

■ タッチパネル(本機は動作しません)

■ リセット

入力信号検出のCUSTOM DETECTで設定した優先順位とOPTION SETTINGのOPTION POWER、OFF WARNING、AUTO OFF以外のアドバンストオプションの設定が工場出荷の状態に戻ります。

■ オールリセット

ピクチャーモード、音量、スケジュール設定、日付/時刻設定、子画面設定のアスペクト、子画面入力、言語選択、LAN設定、TILE MATRIX MEM、OSD方向、セキュリティーパスワード変更とセキュリティー以外のすべての設定が工場出荷の状態に戻ります。

OSDメニュー一覧

メインメニュー	サブメニュー	初期値	
映像設定	バックライト	70	
	コントラスト	50	
	シャープネス	50 (入力により異なります)	
	明るさ	50	
	色相	50	
	色のこさ	50 (入力により異なります)	
	色温度	10000K	
	カラーコントロール	0	
	ガンマ補正	NATIVE	NATIVE (入力により異なります) (sRGB時を除く)
		2.2	
		2.4	
		S GAMMA	
		DICOM SIM.	
		PROGRAMMABLE	
	動画設定	ノイズリダクション	0 (入力により異なります)
		テレシネモード	AUTO (入力により異なります)
		アダプティブコントラスト	OFF
		ピクチャーモード	STANDARD
		リセット	-
	画面調節	オートセットアップ	-
オートアジャスト		OFF	
水平位置		-	
垂直位置		-	
クロック周波数		-	
位相		-	
水平解像度		-	
垂直解像度		-	
入力解像度		AUTO	
アスペクト		FULL	
リセット	-		
音声設定	音量	40	
	バランス	モノラル	
	高音	0	
	低音	0	
	サラウンド	OFF	
	音声選択	親画面音声	
	ラインアウト	固定	
	音声入力	入力により異なります	
	リセット	-	
	スケジュール	オフタイマー	OFF
スケジュール設定		-	
スケジュール一覧		-	
日付 / 時刻設定		年	-
		月	-
		日	-
		時刻	-
		サマータイム	OFF
リセット		-	

メインメニュー	サブメニュー	初期値	
子画面設定	子画面モード保持	OFF	
	子画面モード	OFF	
	子画面サイズ	大	
	子画面位置	X = 95, Y = 92	
	アスペクト	FULL	
	テキストティッカー	OFF	
	子画面入力	入力により異なります	
	リセット	-	
	OSD	言語選択	日本語 (仕向け地により異なります)
		メニュー表示時間	30 秒
OSD 位置		X = 128, Y = 225	
インフォメーション OSD		ON, 3 秒	
モニターインフォメーション		-	
OSD TRANSPARENCY		ON	
OSD 方向		ランドスケープ	
入力名称		-	
クローズドキャプション		OFF	
リセット		-	
マルチディスプレイ	コントロール ID	1	
	リモコンモード	NORMAL	
	TILE MATRIX	H MONITORS	1
		V MONITORS	1
		POSITION	1
		TILE COMP	しない
		ENABLE	しない
	TILE MATRIX MEM	COMMON	
	パワーオンディレイ	0 秒	
	電源ランプ	ON	
外部制御	コントロール	RS-232C	
	LAN リセット	-	
	ID=ALL REPLY	OFF	
	MAC アドレス	-	
LAN 設定	DHCP	DISABLE	
	IP アドレス	192.168.0.10	
	サブネットマスク	255.255.255.0	
	デフォルトゲートウェイ	192.168.0.1	
	優先 DNS サーバー	0.0.0.0	
	代替 DNS サーバー	0.0.0.0	
	設定コピー	しない	
リセット	-		

メインメニュー	サブメニュー	初期値	
保護設定	パワーセーブ	ON	
	HEAT STATUS	-	
	ファン制御	AUTO	
	スクリーンセーバー	ガンマ	OFF
		バックライト	OFF
		モーション	OFF
	サイドパネル	15	
	オートブライテネス	OFF	
	セキュリティパスワード変更	-	
	セキュリティ	OFF	
DDC/CI	ENABLE		
ALERT MAIL	OFF		
リセット	-		
アドバンスドオプション	入力信号検出	NONE	
	入力切替	通常	
	ターミナルモード	DVI モード	DVI-PC
		D-SUB モード	RGB
		HDMI シグナル	エキスパンド
		デインターレース	オン
	カラーシステム	AUTO	
	オーバースキャン	オン	
	OPTION SETTING	OPTION POWER	OFF
		AUDIO	ANALOG
INTERNAL PC		OFF WARNING	OFF
		AUTO OFF	OFF
		START UP PC	NO
		FORCE QUIT	NO
120Hz (動作しません)	-		
タッチパネル (動作しません)	-		
リセット	-		
オールリセット	-		

困ったとき

故障かな？と思ったら…

このようなときは、チェックしてください。

表示されないときは…

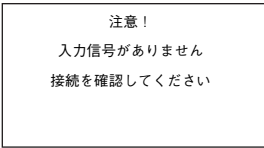
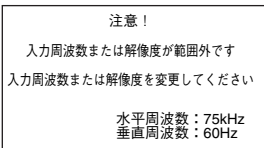
症状	状態	原因と対処	参照		
画面に何も映らない	電源ランプが赤色に点滅している場合	6つ単位で点滅している場合は本機の内部温度が保証温度を超えたために強制的に電源が切られた可能性があります。内部温度が保証温度以下になれば再度電源を入れて使用して問題ありません。	P42		
		本機の故障である可能性があります。販売店または修理受付/アフターサービス窓口にご相談ください。			
	電源ランプが赤色に点灯している場合	電源が入っていない可能性がありますので、確認してください。	P18		
		電源ランプが点灯しない場合 電源ランプ設定(→P32)がONの場合		電源コードが正しく接続されていない可能性がありますので、確認してください。	P17
	電源ランプが緑色に点灯している場合	電源ランプ設定(→P32)がONの場合	電源コンセントに正常に電気が供給されているか、別の機器で確認してください。	P18	
			主電源スイッチがオフになっている可能性がありますので、確認してください。		
			信号入力が無い入力コネクタが選択されている可能性があります。入力切替ボタンを押して、入力コネクタを切り替えてください。		P25
			OSD画面を表示し、以下の項目を確認してください。		
	電源ランプがオレンジ色に点灯している場合	電源ランプ設定(→P32)がONの場合	● OSD画面が表示されない場合は故障の可能性があります。販売店または修理受付/アフターサービス窓口にご相談ください。	P42	
			● OSD画面が正常に表示されれば故障ではありません。「映像設定」の「バックライト」と「コントラスト」を調節してください。	P26	
● OSD画面が正常に表示され、「バックライト」と「コントラスト」を調節しても画面が表示されない場合は、接続している機器が正しい動作状態にあることを確認してください。コンピューターと接続している場合は、コンピューターの周波数、解像度、出力信号の種類を確認してください。			P20,21		
画面が表示しなくなった	正常に表示されていた画面が、暗くなったり、ちらつくようになったり、表示しなくなった場合*	パワーマネジメント機能が作動している可能性があります。キーボードの適当なキーを押すか、マウスを動かしてください。	P22		
		信号ケーブルが本機または接続機器のコネクタに正しく接続されていない可能性がありますので、確認してください。	P20,21		
		変換アダプターが正しく接続されていない可能性がありますので、確認してください。	P20,21		
		接続しているコンピューターや映像機器の電源が入っていない可能性がありますので、確認してください。			
		新しい液晶パネルとの交換が必要です。販売店または修理受付/アフターサービス窓口にご相談ください。	P42		

* 液晶ディスプレイに使用しているバックライトには寿命があります。

表示がおかしいときは…

症 状	原因と対処	参照
画面上に黒点 (点灯しない点) や輝点 (点灯したままの点)がある	液晶パネルの特性によるもので、故障ではありません。	P5
画面表示の明るさにムラがある	表示内容によってはこのような症状が生じることがありますが、液晶パネルの特性によるもので、故障ではありません。	
画面に薄い縦縞の陰が見える	表示内容によってはこのような症状が生じることがありますが、液晶パネルの特性によるもので、故障ではありません。	
細かい模様を表示するとちらつきやモアレが生じる	細かい模様を表示するとこのような症状が生じることがありますが、液晶パネルの特性によるもので、故障ではありません。	
画面を見る角度によって色がおかしい	視野角(画面を見る角度)によっては、色相の変化が大きくなります。	P52～55
画面の表示状態が変わっていく	液晶ディスプレイは使用時間の経過に伴い表示状態が少しずつ変化します。また周囲の温度によっては画面の表示状態に影響を受けることがあります。液晶パネルの特性によるもので、故障ではありません。	
画面を切り替えても前の画面の像が薄く残っている	長時間同じ静止画面を表示すると、このような残像が起こることがあります。電源を切るか、変化する画面を表示していれば、像は1日程度で自然に消えます。長時間に渡って静止画面を表示すると、残像が消えなくなる場合がありますが、故障ではありません。使用しないときには電源を切ることをおすすめします。	P4
表示色がおかしい	OSD画面を表示し、以下の項目を確認してください。	P25
	● OSD画面が正常に表示されない場合は故障の可能性があります。販売店または修理受付/アフターサービス窓口にご相談ください。	P42
	● OSD画面が正常に表示されれば故障ではありません。「カラーコントロール」を選択しお好みで色の割合を調節していただくか、または映像設定リセットをおこなって工場出荷値に戻してください。	P27
	● OSD画面が正常に表示され、「映像設定」を調節してもコンピューターの画面が正常に表示されない場合は、コンピューターとの接続、コンピューターの周波数、解像度、出力信号の種類を確認してください。	P20,21
画面がちらつく(分配器を使用している場合)	分配器を中継させず、コンピューターと直に接続してください。	P20,21
画面がちらつく(上記以外の場合)	OSD画面を表示し、以下の項目を確認してください。	P25
	● OSD画面が正常に表示されない場合は故障の可能性があります。販売店または修理受付/アフターサービス窓口にご相談ください。	P42
	● OSD画面が正常に表示されれば故障ではありません。「画面調節」の「位相」を選択し調節してください。	P28
	● OSD画面が正常に表示され、「位相」を調節してもコンピューターの画面が正常に表示されない場合は、コンピューターとの接続、コンピューターの周波数、解像度、出力信号の種類を確認してください。	P20,21
自動的に電源が切れてしまう	オフタイマーが設定されていませんか。	P30
スケジュール機能で設定したとおりに動作しない	オフタイマーが設定されていませんか。 オフタイマーが「ON」と設定されている場合は、スケジュール機能は動作しません。	P30

案内画面／注意画面が表示されたら…

症状	原因	対処	参照
画面に「注意」が表示された※1 	信号ケーブルが本機またはコンピューターのコネクタに正しく接続されていない可能性があります。	信号ケーブルを本機およびコンピューターのコネクタに正しく接続してください。	P20,21
	信号ケーブルが断線している可能性があります。	信号ケーブルが断線していないか確認してください。	
	電源ランプが橙色に点灯している場合は、コンピューターの電源が切れている可能性があります。	コンピューターの電源が入っているか確認してください。	
	コンピューターのパワーマネジメント機能が作動している可能性があります。	マウスを動かすかキーボードのキーを押してください。	P22
※2 	本機に適切な信号が入力されていない可能性があります。	入力周波数またはコンピューターの解像度を変更してください。	P21
	本機の対応する解像度よりも高い解像度の信号を入力しています。	入力周波数またはコンピューターの解像度を変更してください。	P21
画面に「温度警告!!!」が表示された	周りの環境が保証温度を超えた状態になっています。	故障の原因となりますので、電源を切ってください。	

※1 コンピューターによっては、解像度や入力周波数を変更しても正規の信号がすぐに出力されないため、注意画面が表示されることがありますが、しばらく待って画面が正常に表示されれば、入力信号は適正です。

※2 コンピューターによっては電源を入れても正規の信号がすぐに出力されないため、注意画面が表示されることがありますが、しばらく待って画面が正常に表示されれば入力信号の周波数は適正です。

その他(コンピューターと接続している場合)

症状	原因	対処
解像度や色数の変更ができない／固定されてしまう	うまく信号が入出力できないことがまれにあります。	本機とコンピューターの電源をいったん切り、もう一度電源を入れ直してください。
	Windows®をご使用の場合は、Windows® セットアップ情報のインストールが必要な可能性があります。	付属のユーティリティディスクのWindows® セットアップ情報をコンピューターにインストールしてください。
	Windows® セットアップ情報をインストールしても設定の変更が不可能な場合、またはWindows®以外のOSをご使用の場合は、グラフィックボードのドライバーがOSに正しく認識されていない可能性があります。	グラフィックボードのドライバーを再インストールしてください。再インストールに関しては、コンピューターの取扱説明書をご参照いただくか、コンピューターのサポート機関にお問い合わせください。

その他(リモコン、スピーカー)

症 状	原因と対処	参照
リモコンで操作できない	<ul style="list-style-type: none"> ● リモコンの乾電池が消耗していませんか。 ● リモコンの乾電池の＋が逆に入っていないですか。 ● ディスプレイ本体またはリモートINコネクタに接続したセンサーユニットの受光部に正しく向けていますか。 ● リモコンモードが設定されていませんか。 ● リモコンがIDモードになっていませんか。 ● モニターIDとリモコンIDの番号はあっていますか。 	P16, 43, 44
映像は出るが、音が出ない	<ul style="list-style-type: none"> ● オーディオ出力コネクタに出力した機器から音が出ない場合は、オーディオ入力コネクタの接続コードが外れていないか調べてください。また音声バランスが片側によっていないか調べてください。片側によっている場合はバランス設定をセンターに戻してください。サラウンドがONになるとオーディオ出力は無効になるため、サラウンドはOFFにしてください。 ● 映像入力と音声入力が異なっていませんか。音声入力を切り替えてください。 ● 消音状態になっていませんか。本体またはリモコンのミュートボタンを押して、音が出るかどうかを確認してください。 ● 音量が最小になっていませんか。本体の＋ボタンまたはリモコンの音量ボタンで音量を調節してください。 ● 内蔵スピーカーと外部スピーカーの切り替えスイッチを確認してください ● DisplayPort 接続している機器によっては音声出力非対応の場合があります。 ● 抵抗ありのオーディオケーブルを使用していませんか。抵抗なしのオーディオケーブルをご使用ください。 <p>お知らせ</p> <ul style="list-style-type: none"> ● 音声入力の切替えは、映像入力毎に設定が可能です。 	P20, 29

その他 (RS-232C または LAN で接続している)

症 状	原因と対処	参照
RS-232C で制御できない	RS-232C ケーブルが正しく接続されているかを確認してください。	
	「外部制御」の「コントロール」が「RS-232C」に設定されているかを確認してください。	P32
	「外部制御」の「ID=ALL REPLY」が正しく設定されているかを確認してください。	
LAN で制御できない	LAN ケーブル (CAT.5 以上) が正しく接続されているかを確認してください。	
	「外部制御」の「コントロール」が「LAN」に設定されているかを確認してください。	P32
	ネットワーク設定が正しく設定されているか確認してください。	P33, 47

映像機器を使用するとき

症 状	原因と対処	参照
映像も音も出ない	DVD プレーヤーなどの外部機器は正しく接続し、正しく操作していますか。詳しくは外部機器の取扱説明書をご覧ください。	P20
	本機のパワーマネージメント機能が作動している可能性があります。外部機器側が動作(再生)状態になっているかご確認ください。	P22
色がつかない、色がおかしい	色相の調節をしてください。 色のこさの調節をしてください。 カラーシステムを正しく設定してください。	P26, 36
画面が縦長に見える	16 : 9 の映像が 4 : 3 に圧縮され、縦長の映像として表示されている場合 (スクイーズ信号) があります。 正しい比率で見るために、画面のアスペクトを WIDE に設定してください。	P22

本機を廃棄するには(リサイクルに関する情報)

当社は環境保護に強く関わっていきます。環境に対する影響を最小限にするために、リサイクルシステムを会社の最重要課題の一つとして考えております。また、環境に優しい商品の開発と常に最新のISOやTCOの標準に従って行動するように努力しています。当社の使用済みディスプレイのリサイクルシステムの詳細については当社インターネットホームページをご覧ください。

<http://www.nec-display.com>

なお、資源有効利用促進法に基づく当社の使用済みディスプレイのリサイクルのお申し込みは下記へお願いします。

事業系(法人ユーザー様)の窓口
日本電気株式会社/NECロジスティクス株式会社 0120-802-310(フリーダイヤル)
URL http://www.nec.co.jp/eco/ja/products/3r/shigen_menu.html
受付時間 土・日・祭日を除く 9:00～12:00/13:00～17:00 休日は、土曜・日曜・祭日及び年末年始等の両社の所定休日とさせていただきますので、ご容赦願います。

ディスプレイの回収・リサイクル

資源有効利用促進法に基づき、家庭から出される使用済みディスプレイの回収・リサイクルをおこなう“PCリサイクル”が2003年10月より開始されました。当社ではこれを受け、回収・リサイクル体制を構築し、2003年10月1日より受付しております。

2003年10月以降購入されたディスプレイのうち、銘板に“PCリサイクル”が表示されている商品※は、ご家庭からの排出時、当社所定の手続きにより新たな料金負担なしで回収・リサイクルいたします。事業者から排出される場合は、産業廃棄物の扱いとなります。

※“PCリサイクル”の表示のない商品は、排出時、お客様に回収・リサイクル料金をご負担頂きますので、あらかじめご了承ください。

※本機は事業系(法人ユーザー様)向けに販売している商品です。

個人ユーザー様が本商品を排出される時には、有償となることがあります。

詳細は弊社ホームページ(<http://www.nec-display.com/jp/environment/recycle/display.html>)をご参照ください。

お知らせ

- 「ご使用の前に」(→P5)のVCCIに関するご説明文中で、「この装置は、家庭環境で使用することを目的としていますが、」という記述をしておりますが、これは本機がVCCIクラスBというより厳しい基準に適合させていることから、協議会から指定された文章を記述したものであり、本機は家庭環境での使用を目的とはしていません。

保証とアフターサービス

- この商品には保証書を添付しています。
保証書は必ず「お買上げ日・販売店名」などの記入をお確かめのうえ、販売店からお受け取りください。
内容をよくお読みのと、大切に保管してください。
- 保証期間経過後の修理については、お買上げの販売店にご相談ください。
修理によって機能が維持できる場合は、お客様のご要望により有料修理いたします。
- その他、アフターサービスについてご不明の場合は、お買上げの販売店または修理受付/アフターサービス窓口にご相談ください。

法人ユーザー様の窓口
NECビジネスPC修理受付センター
フリーコール：0120-00-8283
携帯電話をご利用のお客様はこちらの番号へおかけください。 0570-064-211(通話料お客様負担)
受付時間：月～金 9:00～18:00 土曜、日曜、国民の祝日、法律に定める休日、NEC規定の休日(12月29日～1月3日、4月30日～5月2日)を除く

アフターサービスを依頼される場合は次の内容をご連絡ください。

- お名前
- ご住所(付近の目標など)
- 電話番号
- 品名：マルチシンク液晶ディスプレイ
- 型名：LCD-X401S/LCD-X462S/LCD-X552S
- 製造番号(本機背面のラベルに記載)
- 故障の症状、状況など(できるだけ詳しく)
- 購入年月日または使用年数

リモコンIDモード機能について

このリモコンには、モニターIDと同様のID番号を設定することができます。

マルチ画面システムなど複数台のディスプレイ本体が並んだ場所で使用する場合、リモコンをIDモードで動作させIDを切り替えることにより、ディスプレイを個別に操作することができます。

■ディスプレイ本体の設定

モニターIDでID番号を設定する。

リモコンモードをNORMALに設定する。

■リモコンをIDモードにする。

リモコンのREMOTE IDのSETボタンを2秒以上押しとリモコンはIDモードで動作します。

このとき、ID番号は以前に設定したID番号で動作します。ID番号の初期値は1です。

また、リモコンのID番号を設定した場合もIDモードで動作します。

なお、IDモード時のリモコンのボタン操作は、通常と同じです。

リモコンがIDモードのときにREMOTE IDのSETボタンを押すと、画面の中央にモニターIDが表示されます。

■リモコンをノーマルモードにする。(IDモードを解除する)

リモコンのREMOTE IDのCLEARボタンを2秒以上押しとリモコンはノーマルモードに戻ります。

リモコンの初期状態はノーマルモードです。

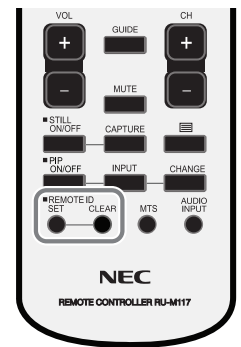
■リモコンのID番号を設定する。

下記の手順でIDモード時のID番号を設定することができます。

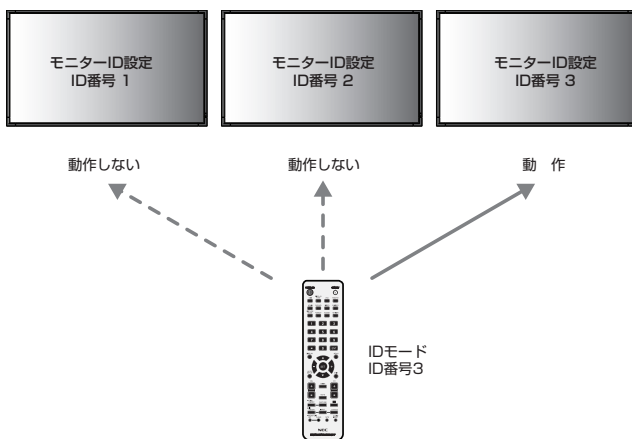
- リモコンのREMOTE IDのSETボタンを押した状態で
リモコンの“1”または“0”ボタンでID番号の3桁目を押す。
リモコンの“1-9,0”ボタンでID番号の2桁目を押す。
リモコンの“1-9,0”ボタンでID番号の1桁目を押す。

ID番号を押した後、REMOTE IDのSETボタンを放すとID番号が記憶されます。

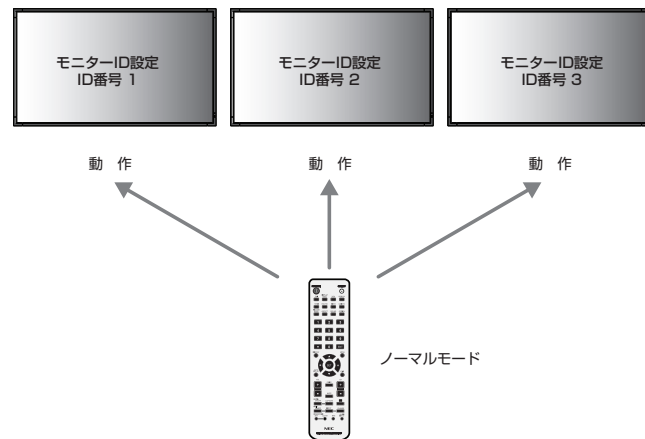
- ・ ID番号入力は時間を空けずに操作してください。
- ・ 設定できるID番号は0～100までです。
- ・ 0を設定するとモニターIDの設定にかかわらずすべてのディスプレイ本体が選択されます。
- ・ リモコンのID番号の設定が0以外で、リモコンのID番号がモニターIDの設定と一致しない場合は、リモコンでの操作はできません。



IDモードで動作させた場合



ノーマルモード(通常)で動作させた場合



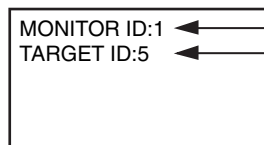
■リモコンで特定のディスプレイのみを制御する方法

1. 制御したいディスプレイでOSD画面を表示します。マルチディスプレイのモニターID (→P32) でID番号を設定します。モニターIDは1～100まで設定することができます。
先頭から、順番に1,2,3...と連続でIDを設定されることをおすすめします。
2. リモコンのREMOTE IDのSETボタンを押したまま、リモコンのID番号を入力します。リモコンのID番号は、制御したいディスプレイのモニターID番号と一致している必要があります。
3. リモコンを、制御したいディスプレイのリモコン受光部に向けて、REMOTE IDのSETボタンを押します。画面中央にモニターID番号が赤色で表示されることを確認してください。
モニターID番号が白色で表示される場合は、モニターID番号とリモコンのID番号は一致していません。

リモコンナンバリング機能について

RS-232Cケーブルで、複数台の液晶ディスプレイをマルチ接続(数珠つなぎ)することにより1台のリモコンで希望の1台、もしくは全ての液晶ディスプレイをコントロールすることができます。

1. **マルチ接続(数珠つなぎ)された各々の液晶ディスプレイにモニターIDで任意のIDを割り付けます。**
モニターIDは1～100まで設定することができます。
先頭から、順番に1,2,3.....と連続でIDを設定されることをおすすめします。
2. **先頭に接続された液晶ディスプレイのリモコンモードをPRIMARYに設定し、他はSECONDARYに設定します。**
3. **PRIMARYに設定した液晶ディスプレイのリモコン受光部に向けてリモコンのDISPLAYボタンを押すと画面の左上にID選択OSDが表示されます。**



4. **PRIMARYに設定した液晶ディスプレイのリモコン受光部に向けてリモコンを操作してください。**
OSDは選択されたIDの液晶ディスプレイに表示されます。

お願い

- PRIMARYの液晶ディスプレイにID選択OSDが表示されている場合は、もう一度リモコンのDISPLAYボタンを押してID選択OSDを消してから操作をおこなってください。

お知らせ

- リモコンモードを間違って設定し、リモコン操作ができなくなったときは本体のボタンでOSD画面を表示しマルチディスプレイでリモコンモードを変更してください。
また、リモコンのDISPLAYボタンを5秒以上押しとリモコンモードを初期設定のNORMALに戻すことができます。
- マルチ接続(数珠つなぎ)は、弊社リモコンナンバリング機能がある他の液晶ディスプレイでも使用可能です。
- リモコンではグループIDを指定できません。

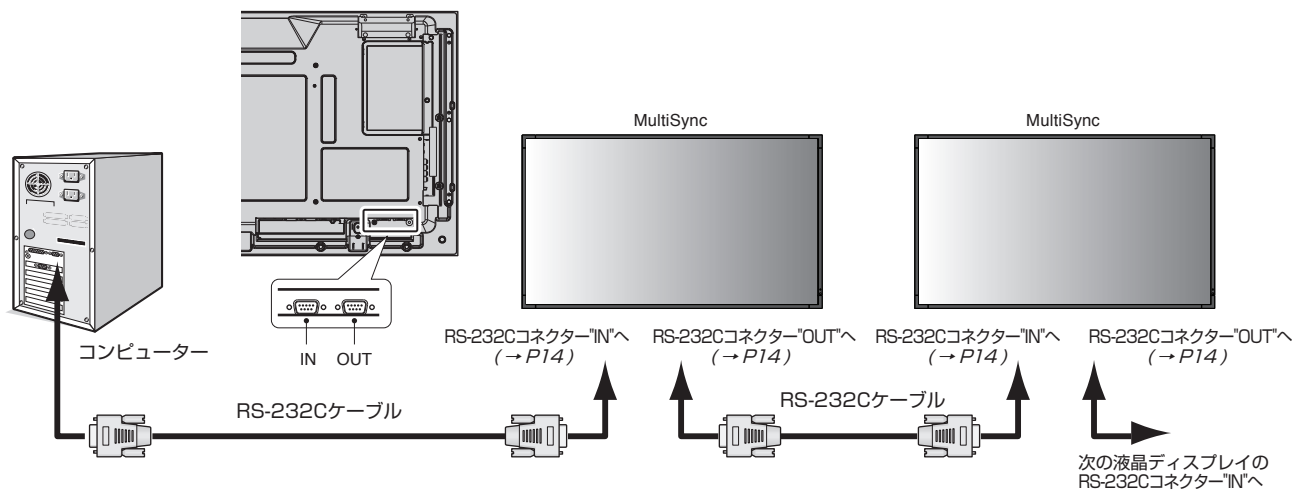
RS-232C リモートコントロール

本機のRS-232C端子とコンピューターのRS-232C端子をRS-232Cケーブル(市販)で接続するとコンピューターから次のような操作が可能になります。「外部制御」(→P32)の「コントロール」を「RS-232C」に設定してください。

- ・ 電源の入切
- ・ 入力の切替

接続方法

本機とコンピューター



- ・ 接続はコンピューターと本機の電源を切ってからおこなってください。
- ・ 最初にコンピューターを立ち上げてから本機の電源を入れてください。(これをおこなわないと com ポートが正常に動作しない場合があります。)
- ・ RS-232C で接続された液晶ディスプレイを制御する場合は、付属のユーティリティーディスク内の External_control_J.pdf を参照してください。

お知らせ

- コンピューターの25ピンシリアルポートと接続する場合は変換アダプターが必要です。
- 変換アダプターについてはお買い上げの販売店へお問い合わせください。
- マルチ接続(数珠つなぎ)は、弊社リモコンナビリング機能がある他の液晶ディスプレイでも使用可能です。
- マルチ接続(数珠つなぎ)をする場合、接続台数に制限があります。
- 外部制御のID=ALL REPLY を正しく設定してください。

1) インターフェイス

プロトコル	RS-232C
ボーレート	9600[bps]
データ長	8[bits]
パリティビット	なし
ストップビット	1[bit]
フローコントロール	なし

- ・ 本機はRS-232Cコントロール用としてRXD, TXD およびGNDラインを使用します。
- ・ リバースタイプ(クロスタイプ)のRS-232Cケーブル(市販)を使用してください。

2) コントロールコマンド

Function (Monitor ID = 1)	Code Data
Power ON	01 30 41 30 41 30 43 02 43 32 30 33 44 36 30 30 30 31 03 73 0d
Power OFF	01 30 41 30 41 30 43 02 43 32 30 33 44 36 30 30 30 34 03 76 0d
Input Source Select DisplayPort	01 30 41 30 45 30 41 02 30 30 36 30 30 30 30 46 03 04 0d
Input Source Select DVI	01 30 41 30 45 30 41 02 30 30 36 30 30 30 30 33 03 71 0d
Input Source Select VGA	01 30 41 30 45 30 41 02 30 30 36 30 30 30 30 31 03 73 0d
Input Source Select HDMI	01 30 41 30 45 30 41 02 30 30 36 30 30 30 31 31 03 72 0d
Input Source Select DVD/HD	01 30 41 30 45 30 41 02 30 30 36 30 30 30 30 43 03 01 0d
Input Source Select VIDEO	01 30 41 30 45 30 41 02 30 30 36 30 30 30 30 35 03 77 0d
Input Source Select S-VIDEO	01 30 41 30 45 30 41 02 30 30 36 30 30 30 30 37 03 75 0d
Input Source Select OPTION	01 30 41 30 45 30 41 02 30 30 36 30 30 30 30 44 03 06 0d
Sound Mute ON	01 30 41 30 45 30 41 02 30 30 38 44 30 30 30 31 03 09 0d
Sound Mute OFF	01 30 41 30 45 30 41 02 30 30 38 44 30 30 30 32 03 0a 0d

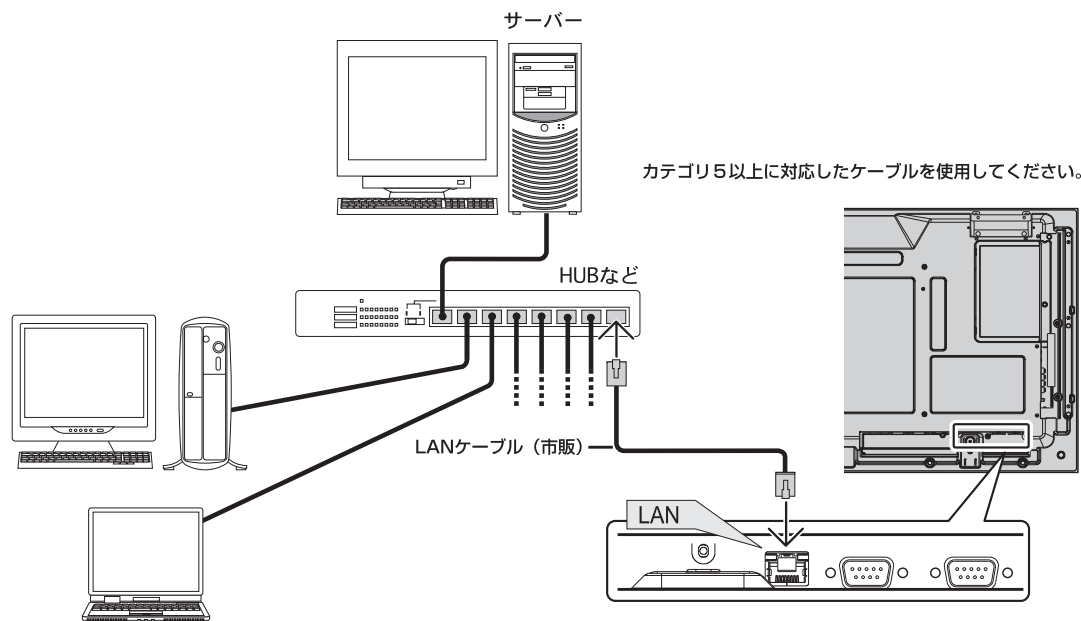
その他のコマンドについては付属のユーティリティーディスク内のExternal_Control_J.pdfをご参照ください。

LANコントロール

本機にはLANポート(RJ-45)が標準装備されています。LANケーブル(市販)を接続するとHTTPサーバー機能を使って本機にLANの設定がおこなえます。「外部制御」の「コントロール」を「LAN」に設定してください。

本機をLAN環境で使用する場合は、本機にIPアドレスなどを設定する必要があります。

接続例



HTTPを使用したブラウザーによるネットワークの設定

概要

本機をネットワークに接続すると、本機からメール通知をおこなったり、コンピューターからネットワークを経由して本機を制御することができます。(制御するには、別途コントロールソフトをパソコンにインストールする必要があります)

本機へのIPアドレスやサブネットマスクなどの設定は、HTTPサーバー機能を使用しWebブラウザーでネットワーク設定画面を表示しておこないます。なお、Webブラウザーは「Microsoft Internet Explorer 6.0」以上を必ず使用してください。

本機は「JavaScript」および「Cookie」を利用していますので、これらの機能が利用可能な設定をブラウザーに対しておこなってください。設定方法はバージョンにより異なりますので、それぞれのソフトウェアにあるヘルプなどの説明を参照してください。

HTTPサーバー機能へのアクセスは、本機とネットワークで接続されたコンピューターでWebブラウザーを起動し、以下のURLを入力することでおこなえます。

・ネットワーク設定

<http://<本機のIPアドレス>/index.html>

お知らせ

- コントロールソフトは、当社のホームページからダウンロードしてください。
- 工場出荷時あるいはリセット後のIPアドレスは、「192.168.0.10」です。
- ご使用のネットワーク環境によっては、表示速度やボタンの反応が遅くなったり、操作を受け付けなかったりすることがあります。その場合は、ネットワーク管理者にご相談ください。
また続けてボタン操作をおこなうと液晶ディスプレイが応答しなくなることがあります。その場合はしばらく待ってから再度操作をおこなってください。しばらく待っても応答が無い場合は、本機の電源を入れなおしてください。
- Webブラウザーでネットワーク設定画面が表示されない場合は、[Ctrl] + [F5] キーを押してWebブラウザーの画面表示を更新してください。
- LANで接続された液晶ディスプレイを制御する場合は、付属のユーティリティディスク内のExternal_control_J.pdfを参照してください。

使用前の準備

ブラウザーによる操作をおこなう前にあらかじめ本機に市販のLANケーブルを接続してください。

プロキシサーバーの種類や設定方法によっては、プロキシサーバーを経由したブラウザー操作ができないことがあります。プロキシサーバーの種類にもよりますがキャッシュの効果により実際に設定されているものが表示されない、ブラウザーから設定した内容が反映しないなどの現象が発生することがあります。プロキシサーバーはできるだけ使用しないことを推奨します。

ブラウザによる操作のアドレスの扱い

以下の場合、ホスト名がそのまま利用できます。

ブラウザによる操作に際しアドレスまたはURL 欄に入力する実際のアドレスについてネットワーク管理者によってドメインネームサーバーへ本機のIPアドレスに対するホスト名が登録されている。

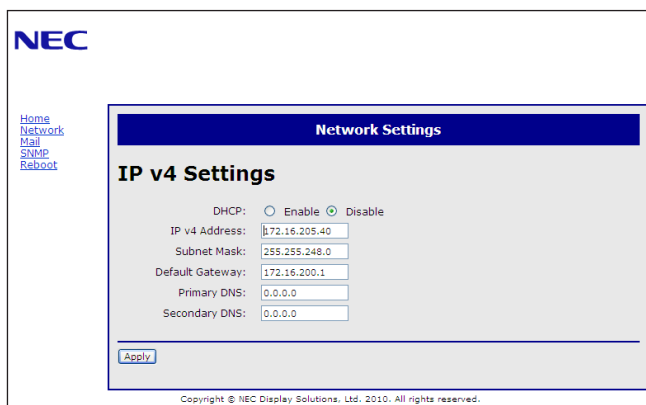
使用しているコンピュータの「HOSTS」ファイルに本機のIP アドレスに対するホスト名が設定されている。

(例1) 本機のホスト名が「pd.nec.co.jp」と設定されている場合
ネットワーク設定へのアクセスはアドレスまたはURLの入力欄へ
http://pd.nec.co.jp/index.html と指定します。

(例2) 本機のIPアドレスが「192.168.73.1」の場合
ネットワーク設定へのアクセスはアドレスまたはURLの入力欄へ
http://192.168.73.1/index.html と指定します。

ネットワーク設定

http://<本機のIPアドレス>/index.html



DHCP	本機を接続するネットワークが、DHCPサーバーによってIPアドレスを自動的に割り当てる場合は、「ENABLE」を選択します。自動的に割り当てられない場合は、「DISABLE」を選択し、下の「IP v4 Address」、「Subnet Mask」、および「Default Gateway」を設定してください。 注意 ● [DHCP] を「ENABLE」にしている場合のIPアドレスは、ネットワーク管理者にご確認ください。
IP v4 Address	[DHCP] が「DISABLE」の場合に、本機を接続するネットワークにおける本機のIPアドレスを設定します。
Subnet Mask	[DHCP] が「DISABLE」の場合に、本機を接続するネットワークのサブネットマスクを設定します。
Default Gateway	[DHCP] が「DISABLE」の場合に、本機を接続するネットワークのデフォルトゲートウェイを設定します。
Primary DNS	本機を接続するネットワークの優先DNSサーバーのIPアドレスを設定します。
Secondary DNS	本機を接続するネットワークの代替DNSサーバーのIPアドレスを設定します。
Apply	設定を反映させます。 注意 ● Applyボタンを押した後は変更を有効にするために、必ずReboot画面からrebootを実行するか、本体の電源を入れなおしてください。

お知らせ

- OSDの[外部制御]で「LANリセット」を選択した場合、以下の項目が工場出荷時状態に戻ります。

[DHCP] : DISABLE

[IP v4 Address] : 192.168.0.10

[Subnet Mask] : 255.255.255.0

[Default Gateway] : 192.168.0.1

[Primary DNS]と[Secondary DNS]は変更されません。

メール通知

http://<本機のIPアドレス>/lanconfig.html

The screenshot shows the 'Mail Setting' page in the NEC LAN configuration utility. It features a navigation menu on the left with links for Home, Network, Mail, SMTP, and Reboot. The main content area contains several configuration fields: 'Alert Mail' with radio buttons for 'Enable' and 'Disable'; 'Host Name', 'Domain Name', 'Sender's Address', 'SMTP Server', 'Recipient's Address 1', 'Recipient's Address 2', and 'Recipient's Address 3' as text input fields; 'Authentication Method' as a dropdown menu set to 'POP before SMTP'; 'POP3 Server', 'User Name', and 'Password' as text input fields. At the bottom, there are 'Apply' and 'TestMail' buttons. A copyright notice for NEC Display Solutions, Ltd. is visible at the very bottom.

本機をネットワークに接続して使用しているとき、各種エラーが発生した場合に、本機の状態をEメールでコンピューターなどへ通知します。

Alert Mail	ENABLE…以下の設定に基づいてメール通知機能が働きます。 DISABLE…メール通知機能が停止します。	—
Host Name	本機のホスト名を設定します。	英数字 最大 60 文字
Domain Name	本機のドメイン名を設定します。	英数字 最大 60 文字
Sender's Address	差出人アドレスを設定します。 Eメールの「from」にあたるアドレスです。	英数字、記号 最大 60 文字
SMTP Server	メール送信に使用する SMTP サーバーを設定します。	英数字 最大 60 文字
Recipient's Address 1 Recipient's Address 2 Recipient's Address 3	宛先のアドレスを設定します。宛先は 3 つまで設定できます。 Eメールの「to」にあたるアドレスです。	英数字、記号 最大 60 文字
Authentication Method	メール送信の認証方式を選択します。	—
POP3 Server	メールの認証に使用する POP3 サーバーのアドレスを指定します。	—
User Name	メール送信に認証が必要な場合、認証サーバーにログインするためのユーザー名を設定します。	英数字 最大 60 文字
Password	メール送信に認証が必要な場合、認証サーバーにログインするためのパスワード名を設定します。	英数字 最大 60 文字
TestMail	メール設定通知を確認するために、テストメールを送信します。	—
Apply	設定を適用します。 注意 ● Applyボタンを押した後は変更を有効にするために、必ずReboot画面からrebootを実行するか、本体の電源を入れなおしてください。	—

お願い

- 送信テストをおこなって、送信エラーになったりメールが届かない場合は、ネットワーク設定の設定内容を確認してください。
- ご宛先のアドレスが間違っている場合は、送信テストでエラーにならないことがあります。テストメールが届かない場合は、宛先アドレスを確認してください。

お知らせ

- メール通知の設定内容は、OSD 機能のオールリセットをおこなっても変更されません。

Alert Mail一覧

エラー番号 * ErrorCode	Alert Mailメッセージ	説明	対策
70h ~ 7Fh	The monitor's power supply is not functioning normally.	電源異常	販売店または修理受付/アフターサービス窓口へご相談ください。
80h ~ 8Fh	The cooling fan has stopped.	冷却ファン異常	販売店または修理受付/アフターサービス窓口へご相談ください。
90h ~ 9Fh	The monitor's back light unit is not functioning normally.	バックライト異常	販売店または修理受付/アフターサービス窓口へご相談ください。
A0h ~ AFh		温度異常	販売店または修理受付/アフターサービス窓口へご相談ください。
A2h	The monitor is overheated.	センサーがユーザー指定温度に達した *条件：保護設定-ファン制御-冷却ファン = AUTO	OSDメニューの「保護設定」「ファン制御」の条件設定を再確認するか、販売店または修理受付/アフターサービス窓口へご相談ください。
B0h ~ BFh	The monitor doesn't have the input signal.	NO SIGNAL	「困ったとき」の「画面に何も映らない」「電源ランプが緑色に点灯している場合」を参照してください。
C0h ~ CFh	The monitor caused the problem of the abnormal of option board.	オプション・ボード異常	販売店または修理受付/アフターサービス窓口へご相談ください。

例：以下の事例は、液晶ディスプレイの温度異常を知らせるAlert Mailの内容です。

```

From: nec-tarou@jp.nec.com
To: nec-hanako@jp.nec.com
Subject: [Monitor] Monitor Information

The monitor is overheated.
If this continues please contact NEC for support.
Code : <ErrorCode>

[Information]
Product Name : X401S
Serial Number : 930PT012YA
Hours Running-ON : 108 [H]
Hours Running-Total : 262 [H]
    
```

例：以下の事例は、テストメールの内容です。

```

From: nec-tarou@jp.nec.com
To: nec-hanako@jp.nec.com
Subject: [Monitor] Test Mail

Alert Mail configurations are as follows:

Product Name : X401S
Serial Number : 930PT012YA
Sender's Address : nec-tarou@jp.nec.com
SMTP Server Name : mail.nec.jp.com
Recipient's Address 1 : nec-hanako@jp.nec.com
Recipient's Address 2 :
Recipient's Address 3 :
    
```

用語解説

ここでは、本書で使用している専門的な用語の簡単な解説をまとめてあります。また、その用語が主に使用されているページを掲載しておりますので、用語から操作に関する説明をお探しいただけます。

DDC 2B規格(Display Data Channel) P23

VESAが提唱する、ディスプレイとコンピューターとの双方向通信によってコンピューターからディスプレイの各種調節機能を制御する規格です。

DDC/CI規格(Display Data Channel Command Interface) P34, 53~55

ディスプレイとコンピューターの間で、設定情報などを双方向でやり取りできる国際規格です。この規格に準拠した制御用ソフトウェア「Visual Controller」を使えば、ディスプレイの前面ボタンだけではなく、色や画質の調節などがコンピューターの側から操作できます。

DisplayPort P13~15, 20, 21, 53~55

VESAが提唱するデジタルインターフェース標準です。主にコンピューターからの映像、音声信号を1本のケーブルで受信することが可能です。

DPM (Display Power Management) P22

VESAが提唱する、ディスプレイの省エネルギー化に関する規格です。DPMでは、ディスプレイの消費電力状態をコンピューターからの信号により制御します。

DVI-A端子(Digital Visual Interface - Analogue) P21

アナログ入力のみに対応しているDVI端子です。

DVI-D端子(Digital Visual Interface - Digital) P14, 20, 21

デジタル入力のみに対応しているDVI端子です。

DVI-I端子(Digital Visual Interface - Integrated) P21

デジタル入力とアナログ入力の両方に対応しているDVI端子です。どちらかの入力を接続するケーブルあるいは変換アダプターによって使い分けが可能となります。

HDCP(High-Bandwidth Digital Content Protection) P53~55

デジタル映像信号を暗号化する著作権保護システムです。HDCPに対応した映像機器を接続することにより、HDCPで保護された映像コンテンツを視聴することができます。HDCPの規格は、Digital Content Protection, LLCという団体によって、策定・管理されています。ただし、HDCPの規格変更などが行われた場合、本機が故障していなくても、デジタル入力信号の映像が表示されないことがあります。

HDMI(High-Definition Multimedia Interface) P13~15, 20, 21, 53~55

デジタル映像・音声入出力の規格です。

1本のケーブルで映像・音声・制御信号の送受信が可能です。デジタル信号をアナログ変換する必要が無いため高画質な映像とデジタル音声が楽しめます。

IP変換 P35

走査方式を、インターレース方式から、プログレッシブ方式に変換することです。

Plug&Play P23

Windows®で提唱されている規格です。ディスプレイをはじめとした各周辺機器をコンピューターに接続するだけで設定をせずにそのまま使えるようにした規格のことです。

sRGB規格

IEC (International Electrotechnical Commission) により規定された色再現国際規格です。sRGB対応のディスプレイなら、ネットワーク上でどのディスプレイでも色調を揃えることができる規格で、対応プリンター、スキャナー、デジタルカメラなどとの色合わせもしやすくなります。

VESA規格(Video Electronics Standards Association) P8, 22, 53~55

ビデオとマルチメディアに関連する標準の確立を目的として提唱された規格です。

Visual Controller

当社オリジナルの、DDC/CI国際規格に準拠した制御用ソフトウェアです。当社ホームページより無料ダウンロードし、コンピューターにインストールしてください。

位相 P28

アナログ信号をきれいに表示するための調節項目の1つです。これを調節することにより、文字のにじみや横方向のノイズをなくしたりすることができます。

インターレース P35

1つの画面(フレーム)の表示を1行おきに描く(走査する)方式です。テレビのような動きのある画面を表示するときには、この方式を使用できますが、静止画を表示するには、画面のちらつきが目立ち不向きです。そのため、コンピューターのディスプレイでは、ほとんどのものが、全ての行を走査するプログレッシブ方式(ノンインターレース)を採用し、静止画のちらつきを抑えています。

応答速度 P53~55

表示している画面を変化させたときの画面の切り替わりの速さ(追従性)のことで、数値が小さいほど応答速度は速くなります。

オプション用スロット P9, 14, 36

追加オプション用スロットです。スロット2タイプ対応のオプションボードが装着できます。対応可能なオプションボードについては販売店にお問い合わせください。

輝度 P53~55

単位面積あたりの明るさを示す度合いのことで、数値が高いほど表示画面が明るくなります。

コントラスト比 P53~55

白と黒の明るさの比率を示す比率のことで、輝度が同じであれば、数値が大きくなるほど画面にメリハリが出ます。

コンポーネント映像 P20

映像信号を輝度信号(Y)と、色系統信号(赤系(Pb)／青系(Pr))に分けて送り、受け側の表示機器で画面に映すときに合成して映像にします。輝度信号と色系統信号が分けて送られるため、従来のアナログテレビ放送などで発生しやすい、不要な色付きや色にじみなど画質の悪化を抑えることができます。

残像 P4

残像とは、長時間同じ画面を表示していると、画面表示を変えたときに前の画面表示が残る現象です。残像は、画面表示を変えることで徐々に解消されますが、あまり長時間同じ画面を表示すると残像が消えなくなりますので、同じ画面を長時間表示するような使い方は避けてください。「スクリーンセーバー」などを使用して画面表示を変えることをおすすめします。

視野角 P53~55

斜めから見た場合など、正常な画像が見られる角度のことで、数値が大きいほど広い範囲から画像が見られます。

水平周波数／垂直周波数 P53~55

水平周波数：1秒間に表示される水平線の数のことで、水平周波数31.5kHzの場合、1秒間に水平線を31,500回表示するということです。

垂直周波数：1秒間に画面を何回書き換えているかを表します。垂直周波数が60Hzの場合、1秒間に画面を60回書き換えているということです。

スクイーズ信号 P22

DVDやBSデジタルチューナーなどの横と縦の比が16:9の映像を、横方向に圧縮して4:3の画面のアスペクトで記録した映像信号。

デインターレース P35

走査方式を、インターレース方式から、プログレッシブ方式に変換することです。

ノイズリダクション P27

TVアンテナの受信状態が悪い場合などの映像の細かいざらつき(ノイズ)を低減します。

パワーマネジメント機能 P22

コンピュータの消費電力を低減するために組み込まれた機能です。コンピュータが一定時間使用されていない(一定時間以上キー入力がないなど)場合に、電力消費を低下させます。再度コンピュータが操作されたときには、通常の状態に戻ります。

表示画素数／解像度 P21, 53~55

一般的には「解像度」と呼ばれています。1画面あたりの横方向と縦方向の画素の数を表します。表示画素数が大きいほど多くの情報量を表示することができます。

プログレッシブ P35

1つの画面を1回の走査で表示する方式です。上から順に走査して全画素を表示していく方式で順次走査方式とも呼ばれます。インターレースに比べると、画面のちらつき感の少ない、きれいな映像を見ることができます。ノンインターレースとも言われます。

仕様

X401S

日本語

サイズ(表示サイズ)	40型 (1016.1mm) (対角)		
液晶方式	アクティブマトリクス方式カラー TFT液晶		
有効表示領域	885.6×498.2mm		
表示画素数	1920×1080		
画素ピッチ	0.461mm		
表示色	約1677万色		
視野角(標準値)	左右178°、上下178° (コントラスト比10)		
輝度	500cd/m ² (工場出荷設定標準値) 700cd/m ² (最大値) (周囲温度25℃)		
コントラスト比(標準値)	3500 : 1		
応答速度(標準値)	8.0ms (G to G)		
走査周波数	水平周波数		15.625/15.734/31.5~91.1kHz (アナログ)、31.5~91.1kHz (デジタル)
	垂直周波数		50~85Hz (50/60Hz フレームロック)
入力端子	DVI	DVI-D 24ピン	デジタルRGB信号 DVI規格T.M.D.S準拠 HDCP対応 VGA60, SVGA60, XGA60, WXGA60, SXGA60, UXGA60 ^{*1} , 1920×1080(60Hz), 1125p(1080p), 1125i(1080i)
	DisplayPort	DisplayPort コネクター	デジタルRGB信号 DisplayPort規格 Ver1.1a準拠 HDCP Ver.1.3対応 VGA60, SVGA60, XGA60, WXGA60, SXGA60, UXGA60 ^{*1} , 1920×1080(60Hz), 1125p(1080p), 1125i(1080i), 750p(720p) : 50Hz/60Hz, 525p(480p) : 60Hz, 625p(576p) : 50Hz
	VGA	ミニD-Sub15ピン	アナログRGB信号 RGB : 0.7Vp-p/75Ω VGA60, SVGA60, XGA60, WXGA60, SXGA60, UXGA60 ^{*1} , 1920×1080(60Hz) 同期信号 セパレート同期信号 : TTLレベル 正/負極性 シンクオングリーン : 0.3Vp-p/75Ω 負極性
	HDMI	HDMI コネクター	デジタル色差信号 VGA60, SVGA60, XGA60, WXGA60, SXGA60, UXGA60 ^{*1} , 1920×1080(60Hz), 1125p(1080p), 1125i(1080i), 750p(720p) : 50Hz/60Hz, 525p(480p) : 60Hz, 625p(576p) : 50Hz, 525i(480i):60Hz, 625i(576i): 50Hz
	DVD/HD ^{*2}	ミニD-Sub15ピン ^{*2}	色差信号 輝度信号Y : 1.0Vp-p/75Ω, 色差信号Cb/Cr (Pb/Pr) : 0.7Vp-p/75Ω HDTV/DVD : 1125p(1080p), 1125i(1080i), 750p(720p) : 50Hz/60Hz, 525p(480p), 525i(480i) : 60Hz, 625p(576p), 625i(576i) : 50Hz
	VIDEO1 VIDEO2 ^{*2}	BNC端子×1 ミニD-Sub15ピン ^{*2}	コンポジット信号 1.0Vp-p/75Ω NTSC/PAL/SECAM/4.43NTSC/PAL60
	S-VIDEO ^{*2}	ミニD-Sub15ピン ^{*2}	Sビデオ信号 輝度信号Y : 1.0Vp-p/75Ω 色信号C : 0.286Vp-p/75Ω NTSC/PAL/SECAM/4.43NTSC/PAL60
出力端子	DVI	DVI-D 24ピン	デジタルRGB信号 DVI規格T.M.D.S準拠 HDCP対応
音声端子	オーディオ入力	3.5φステレオミニジャック×1	アナログ音声信号 ステレオ L/R 0.5Vrms
		DisplayPort コネクター	デジタル音声信号 PCM 32, 44.1, 48kHz (16, 20, 24bit)
		HDMI コネクター	デジタル音声信号 PCM 32, 44.1, 48kHz (16, 20, 24bit)
	オーディオ出力	3.5φステレオミニジャック×1	音声信号 入力選択された信号を出力 : ステレオ L/R 0.5Vrms
音声出力	スピーカー		外部スピーカー端子 8Ω、音声出力 10W+10W (実用最大出力) 外付けスピーカー(オプション)定格音声入力 : 10W、インピーダンス : 8Ω 内蔵スピーカー 10W
	制御信号	制御入力コネクター 制御出力コネクター LANコネクター	D-SUB9 (RS-232C) × 1 D-SUB9 (RS-232C) × 1 RJ-45 10/100BASE-T
適合規格等	安全	電気用品安全法	
	パワーセーブ	VESA DPM準拠	
	不要輻射	VCCI-B, JIS C 61000-3-2	
	その他	DDC/CI	
使用環境条件	温度	0~40℃、0~35℃(仰向け設置時/下向き設置時/スロット2タイプPCオプション使用時)	
	湿度	20~80% (結露のないこと)	
	高度	3000m	
保管環境条件	温度	-20~60℃	
	湿度	10~90% (結露のないこと)	
電源	電源入力	AC100 - 240V, 50/60Hz	
	消費電力	標準	110W ^{*3}
		パワーセーブ時	1W以下 ^{*3*4}
		スタンバイ時	0.5W以下
質量	約 14.9kg		

外形寸法

※ 1 簡易圧縮表示
 ※ 2 共用端子
 ※ 3 工場出荷時の設定条件 (オプション非使用時)
 ※ 4 VGA入力選択時

仕様は予告なしに変更することがあります。

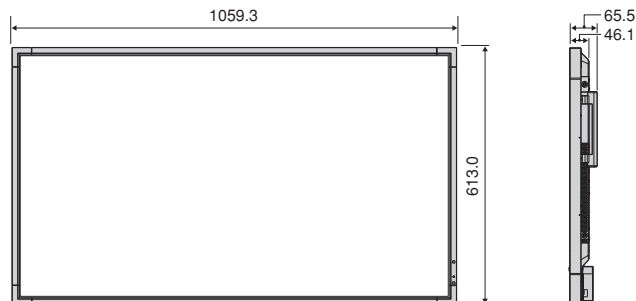
寸法:mm

仕様

X462S

サイズ(表示サイズ)	46型 (1168mm) (対角)		
液晶方式	アクティブマトリクス方式カラー TFT液晶		
有効表示領域	1018.1×572.7mm		
表示画素数	1920×1080		
画素ピッチ	0.530mm		
表示色	約1677万色		
視野角(標準値)	左右178°、上下178° (コントラスト比10)		
輝度	500cd/m ² (工場出荷設定標準値) 700cd/m ² (最大値) (周囲温度25℃)		
コントラスト比(標準値)	4000 : 1		
応答速度(標準値)	8.0ms (G to G)		
走査周波数	水平周波数		15.625/15.734/31.5~91.1kHz (アナログ)、31.5~91.1kHz (デジタル)
	垂直周波数		50~85Hz (50/60Hz フレームロック)
入力端子	DVI	DVI-D 24ピン	デジタルRGB信号 DVI規格T.M.D.S準拠 HDCP対応 VGA60, SVGA60, XGA60, WXGA60, SXGA60, UXGA60 ^{*1} , 1920×1080(60Hz), 1125p(1080p), 1125i(1080i)
	DisplayPort	DisplayPort コネクター	デジタルRGB信号 DisplayPort規格 Ver1.1a準拠 HDCP Ver.1.3対応 VGA60, SVGA60, XGA60, WXGA60, SXGA60, UXGA60 ^{*1} , 1920×1080(60Hz), 1125p(1080p), 1125i(1080i), 750p(720p) : 50Hz/60Hz, 525p(480p) : 60Hz, 625p(576p) : 50Hz
	VGA	ミニD-Sub15ピン	アナログRGB信号 RGB : 0.7Vp-p/75Ω VGA60, SVGA60, XGA60, WXGA60, SXGA60, UXGA60 ^{*1} , 1920×1080(60Hz)
			同期信号 セパレート同期信号 : TTLレベル 正/負極性 シンクオングリーン : 0.3Vp-p/75Ω 負極性
	HDMI	HDMI コネクター	デジタル色差信号 デジタルRGB信号 VGA60, SVGA60, XGA60, WXGA60, SXGA60, UXGA60 ^{*1} , 1920×1080(60Hz), 1125p(1080p), 1125i(1080i), 750p(720p) : 50Hz/60Hz, 525p(480p) : 60Hz, 625p(576p) : 50Hz, 525i(480i):60Hz, 625i(576i): 50Hz
	DVD/HD ^{*2}	ミニD-Sub15ピン ^{*2}	色差信号 輝度信号Y : 1.0Vp-p/75Ω, 色差信号Cb/Cr (Pb/Pr) : 0.7Vp-p/75Ω HDTV/DVD : 1125p(1080p), 1125i(1080i), 750p(720p) : 50Hz/60Hz, 525p(480p), 525i(480i) : 60Hz, 625p(576p), 625i(576i) : 50Hz
	VIDEO1 VIDEO2 ^{*2}	BNC端子×1 ミニD-Sub15ピン ^{*2}	コンポジット信号 1.0Vp-p/75Ω NTSC/PAL/SECAM/4.43NTSC/PAL60
S-VIDEO ^{*2}	ミニD-Sub15ピン ^{*2}	Sビデオ信号 輝度信号Y : 1.0Vp-p/75Ω 色信号C : 0.286Vp-p/75Ω NTSC/PAL/SECAM/4.43NTSC/PAL60	
出力端子	DVI	DVI-D 24ピン	デジタルRGB信号 DVI規格T.M.D.S準拠 HDCP対応
音声端子	オーディオ入力	3.5φステレオミニジャック×1	アナログ音声信号 ステレオ L/R 0.5Vrms
		DisplayPort コネクター	デジタル音声信号 PCM 32, 44.1, 48KHz (16, 20, 24bit)
		HDMI コネクター	デジタル音声信号 PCM 32, 44.1, 48KHz (16, 20, 24bit)
	オーディオ出力	3.5φステレオミニジャック×1	音声信号 入力選択された信号を出力 : ステレオ L/R 0.5Vrms
音声出力	スピーカー	外部スピーカー端子8Ω, 音声出力10W+10W (実用最大出力) 外付けスピーカー(オプション)定格音声入力 : 10W, インピーダンス : 8Ω 内蔵スピーカー 10W	
制御信号	制御入力コネクター	D-SUB9 (RS-232C) × 1	
	制御出力コネクター	D-SUB9 (RS-232C) × 1	
	LANコネクター	RJ-45 10/100BASE-T	
適合規格等	安全	電気用品安全法	
	パワーセーブ	VESA DPM準拠	
	不要輻射	VCCI-B, JIS C 61000-3-2	
	その他	DCC/CI	
使用環境条件	温度	0~40℃, 0~35℃ (仰向け設置時/下向き設置時/スロット2タイプPCオプション使用時)	
	湿度	20~80% (結露のないこと)	
	高度	3000m	
保管環境条件	温度	-20~60℃	
	湿度	10~90% (結露のないこと)	
電源	電源入力	AC100 - 240V, 50/60Hz	
	消費電力	標準	110W ^{*3}
		パワーセーブ時	1W以下 ^{*3*4}
		スタンバイ時	0.5W以下
質量	約20.7kg		

外形寸法



- ※ 1 簡易圧縮表示
- ※ 2 共用端子
- ※ 3 工場出荷時の設定条件 (オプション非使用時)
- ※ 4 VGA入力選択時

仕様は予告なしに変更することがあります。

寸法:mm

仕様

X552S

日本語

サイズ(表示サイズ)	54.6型 (1388mm) (対角)		
液晶方式	アクティブマトリクス方式カラー TFT液晶		
有効表示領域	1209.6×680.4mm		
表示画素数	1920×1080		
画素ピッチ	0.630mm		
表示色	約1677万色		
視野角(標準値)	左右178°、上下178° (コントラスト比10)		
輝度	500cd/m ² (工場出荷設定標準値) 700cd/m ² (最大値)(周囲温度25℃)		
コントラスト比(標準値)	4000:1		
応答速度(標準値)	8.0ms (G to G)		
走査周波数	水平周波数		15.625/15.734/31.5~91.1kHz (アナログ)、31.5~91.1kHz (デジタル)
	垂直周波数		50~85Hz (50/60Hz フレームロック)
入力端子	DVI	DVI-D 24ピン	デジタルRGB信号 DVI規格T.M.D.S準拠 HDCP対応 VGA60, SVGA60, XGA60, WXGA60, SXGA60, UXGA60 ^{*1} , 1920×1080(60Hz), 1125p(1080p), 1125i(1080i)
	DisplayPort	DisplayPort コネクター	デジタルRGB信号 DisplayPort規格 Ver1.1a準拠 HDCP Ver.1.3対応 VGA60, SVGA60, XGA60, WXGA60, SXGA60, UXGA60 ^{*1} , 1920×1080(60Hz), 1125p(1080p), 1125i(1080i), 750p(720p): 50Hz/60Hz, 525p(480p): 60Hz, 625p(576p): 50Hz
	VGA	ミニD-Sub15ピン	アナログRGB信号 RGB: 0.7Vp-p/75Ω VGA60, SVGA60, XGA60, WXGA60, SXGA60, UXGA60 ^{*1} , 1920×1080(60Hz) 同期信号 セパレート同期信号: TTLレベル 正/負極性 シンクオングリーン: 0.3Vp-p/75Ω 負極性
	HDMI	HDMI コネクター	デジタル色差信号 VGA60, SVGA60, XGA60, WXGA60, SXGA60, UXGA60 ^{*1} , 1920×1080(60Hz), 1125p(1080p), 1125i(1080i), 750p(720p): 50Hz/60Hz, 525p(480p): 60Hz, 625p(576p): 50Hz, 625i(576i): 50Hz
	DVD/HD ^{*2}	ミニD-Sub15ピン ^{*2}	色差信号 輝度信号Y: 1.0Vp-p/75Ω, 色差信号Cb/Cr (Pb/Pr): 0.7Vp-p/75Ω HDTV/DVD: 1125p(1080p), 1125i(1080i), 750p(720p): 50Hz/60Hz, 525p(480p), 525i(480i): 60Hz, 625p(576p), 625i(576i): 50Hz
	VIDEO1 VIDEO2 ^{*2}	BNC端子×1 ミニD-Sub15ピン ^{*2}	コンポジット信号 1.0Vp-p/75Ω NTSC/PAL/SECAM/4.43NTSC/PAL60
	S-VIDEO ^{*2}	ミニD-Sub15ピン ^{*2}	Sビデオ信号 輝度信号Y: 1.0Vp-p/75Ω 色信号C: 0.286Vp-p/75Ω NTSC/PAL/SECAM/4.43NTSC/PAL60
出力端子	DVI	DVI-D 24ピン	デジタルRGB信号 DVI規格T.M.D.S準拠 HDCP対応
音声端子	オーディオ入力	3.5φステレオミニジャック×1	アナログ音声信号 ステレオ L/R 0.5Vrms
		DisplayPort コネクター	デジタル音声信号 PCM 32, 44.1, 48kHz (16, 20, 24bit)
		HDMI コネクター	デジタル音声信号 PCM 32, 44.1, 48kHz (16, 20, 24bit)
	オーディオ出力	3.5φステレオミニジャック×1	音声信号 入力選択された信号を出力: ステレオ L/R 0.5Vrms
音声出力	スピーカー	外部スピーカー端子 8Ω、音声出力 10W+10W (実用最大出力) 外付けスピーカー(オプション)定格音声入力: 10W、インピーダンス: 8Ω 内蔵スピーカー 10W	
	制御信号	制御入力コネクター 制御出力コネクター LANコネクター	D-SUB9 (RS-232C) × 1 D-SUB9 (RS-232C) × 1 RJ-45 10/100BASE-T
適合規格等	安全	電気用品安全法	
	パワーセーブ	VESA DPM準拠	
	不要輻射	VCCI-B, JIS C 61000-3-2	
	その他	DDC/CI	
使用環境条件	温度	0~40℃、0~35℃(仰向け設置時/下向き設置時/スロット2タイプPCオプション使用時)	
	湿度	20~80% (結露のないこと)	
	高度	3000m	
保管環境条件	温度	-20~60℃	
	湿度	10~90% (結露のないこと)	
電源	電源入力	AC100 - 240V, 50/60Hz	
	消費電力	標準	160W ^{*3}
		パワーセーブ時	1W以下 ^{*3*4}
		スタンバイ時	0.5W以下
質量	約24.5kg		

外形寸法

※ 1 簡易圧縮表示
 ※ 2 共用端子
 ※ 3 工場出荷時の設定条件 (オプション非使用時)
 ※ 4 VGA入力選択時

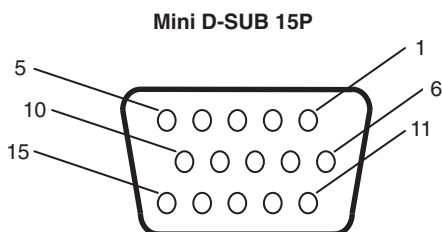
仕様は予告なしに変更することがあります。

寸法:mm

ピン配列

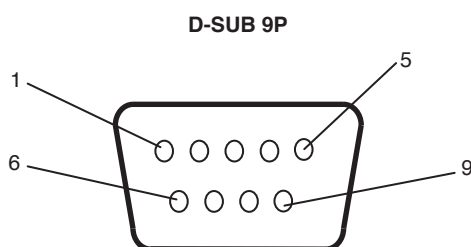
1) Analog multi input (MiniDsub15p): VGA, DVD/HD, SCART, VIDEO2, S-VIDEO

Pin No	Name
1	Red, DVD/HD_Pr, S-VIDEO_C
2	Green, DVD/HD_Y, S-VIDEO_Y, VIDEO2
3	Blue, DVD/HD_Pb
4	GND
5	DDC-GND
6	Red-GND
7	Green-GND
8	Blue-GND
9	+5V (DDC)
10	SYNC-GND
11	NC
12	DDC-SDA
13	H-SYNC
14	V-SYNC
15	DDC-SCL



2) RS-232C input / output

Pin No	Name
1	NC
2	RXD
3	TXD
4	NC
5	GND
6	NC
7	NC
8	NC
9	NC



液晶ディスプレイはRS-232Cの制御にRXD、TXD、GNDを使用します。

Free Manuals Download Website

<http://myh66.com>

<http://usermanuals.us>

<http://www.somanuals.com>

<http://www.4manuals.cc>

<http://www.manual-lib.com>

<http://www.404manual.com>

<http://www.luxmanual.com>

<http://aubethermostatmanual.com>

Golf course search by state

<http://golfingnear.com>

Email search by domain

<http://emailbydomain.com>

Auto manuals search

<http://auto.somanuals.com>

TV manuals search

<http://tv.somanuals.com>