

# SIGMABLADE

**N8406-019/N8406-020**  
**FC スイッチモジュール**  
**ユーザーズガイド**

**N8406-019/N8406-020**  
**FC Switch Module**  
**User's Guide**

**856-083456-010-A**  
**2007年3月5版**  
**March 2007, 5th Edition**

## **注意**

製品のご使用前に、必ず本書をお読みの上で注意をお守りください。本書は、必要な時にすぐ見られるように保管してください。

## **Caution**

Read this book without fail before using the product and guard attention.  
Keep this book so that it is show soon when it is necessary.

# まえがき

このたびは、N8406-019/N8406-020 FC スイッチモジュールをお買い上げいただきまことにありがとうございます。

本書は、N8406-019/N8406-020 FC スイッチモジュール（以下「本製品」と呼びます）を正しく、安全に設置、使用するための手引きです。本製品を取り扱う前に必ずお読みください。また、本製品を使用する上でわからないこと、不具合が起きたときにもぜひご利用ください。本書は、必要な時にすぐに参照できるように必ずお手元に保管してください。

本製品を取り付けるブレード収納ユニット(SIGMABLADE)の取り扱いについての説明は、ブレード収納ユニット(SIGMABLADE)に添付のユーザーズガイドを参照してください。また、本製品を取り扱う前に「安全上のご注意」、「使用上のご注意」を必ずお読みください。

# Preface

Congratulations on your purchase of FC Switch Modules N8406-019/N8406-020.

The guide is intended to allow you to install and use FC Switch Modules N8406-019/N8406-020 correctly and safely. Read the guide carefully before treating the FC Switch Modules. Refer to the guide when you find something unknown on the FC Switch Module or a malfunction occurs. Always keep the guide so that you can see it immediately if necessary.

For the Blade Enclosure (SIGMABLADE) in which the FC Switch Modules are installed, refer to the User's Guide attached to the Blade Enclosure (SIGMABLADE). In addition, before handling the FC Switch Modules, always read "Notes on Safety" and "Notes on Use" in the guide.

## 商標について

Microsoft とそのロゴおよび Microsoft Windows, Windows, Windows Server 2003 は米国 Microsoft Corporation の米国およびその他の国における登録商標です。  
記載の会社名および商品名は各社の商標または登録商標です。

Brocade とそのロゴは米国 Brocade Communications Systems, Inc. の米国およびその他の国における登録商標です。  
記載の会社名および商品名は各社の商標または登録商標です。

## ご注意

- (1) 本書の内容の一部または全部を無断転載することは禁止されています。
- (2) 本書の内容に関しては将来予告なしに変更することがあります。
- (3) NECの許可なく複製・改変などを行うことはできません。
- (4) 本書は内容について万全を期して作成いたしました。が、万一ご不審な点や誤り、記載もれなどお気づきのことがありましたら、お買い求めの販売店にご連絡ください。
- (5) 運用した結果の影響については(4)項にかかわらず責任を負いかねますのでご了承ください。

このユーザーズガイドは、必要なときすぐに参照できるように必ずお手元に保管してください。  
「安全上のご注意」および「使用上のご注意」を必ずお読みください。

## 電波障害自主規制について

この装置は、情報処理装置等電波障害自主規制協議会(VCCI)の基準に基づくクラスA情報技術装置です。この装置を家庭環境で使用すると電波妨害を引き起こすことがあります。この場合には使用者が適切な対策を講ずるよう要求されることがあります。

## Trademarks

Microsoft, its logo, Microsoft Windows, Windows, and Windows Server 2003 are worldwide registered trademarks of Microsoft Corporation of the U.S.A.

Brocade and its logo are worldwide registered trademarks of Brocade Communications Systems, Inc. of the U.S.A.

All company names and product names mentioned herein are trademarks or registered trademarks of their respective companies.

## Notes:

- (1) No part of this manual may be reproduced in any form without the prior written permission of NEC Corporation.
- (2) The contents of this manual may be revised without prior notice.
- (3) The contents of this manual shall not be copied or altered without the prior written permission of NEC Corporation.
- (4) All efforts have been made to ensure the accuracy of all information in this manual. If you notice any part unclear, incorrect, or omitted in this manual, contact your service representative.
- (5) NEC assumes no liability arising from the use of this product, nor any liability for incidental or consequential damages arising from the use of this manual regardless of Item (4).
- (6) If you find any missing pages or pages out of order in this manual, please contact your service representative for a replacement.
- (7) This equipment has been tested and found to comply with the limits for a Class A digital device, pursuant to Part 15 of the FCC Rules. These limits are designed to provide reasonable protection against harmful interference when the equipment is operated in a commercial environment. This equipment generates, uses, and can radiate radio frequency energy and, if not installed and used in accordance with the instruction manual, may cause harmful interference to radio communications. Operation of this equipment in a residential area is likely to cause harmful interference in which case the user will be required to correct the interference at his own expense.

**Keep this User's Guide at hand for quick reference at anytime necessary.  
Be sure to read this section carefully.**

## CE Statement

Warning: This is a Class A product. In domestic environment this product may cause radio interference in which case the user may be required to take adequate measures (EN55022).

## CANADIAN NOTICE

This Class A digital apparatus meets all requirements of the Canadian interference-Causing Equipment Regulations.

Cet appareil numérique de la classe A respecte toutes les exigences du Règlement sur le matériel brouilleur du Canada.





## 安全上のご注意 ～ 必ずお読みください ～







本製品を安全に正しくご使用になるために必要な情報が記載されています。

### 安全にかかわる表示

本書では危険の程度を表す言葉として、「警告」と「注意」という用語を使用しています。それぞれの用語は次のような意味を持つものとして定義されています。

 <b>警告</b>	人が死亡する、または重傷を負うおそれがあることを示します。
 <b>注意</b>	火傷や怪我等を負うおそれや物的損害を負うおそれがあることを示します。

表示は次の3種類の記号を使って表します。それぞれの記号は次のような意味を持つものとして定義されています。

	<b>注意の喚起</b>	この記号は危険が発生するおそれがあることを表します。記号の中の絵表示は危険の内容を図案化したものです。	(例)  (感電注意)
	<b>行為の禁止</b>	この記号は行為の禁止を表します。記号の中や近くの絵表示は、してはならない行為の内容を図案化したものです。	(例)  (分解禁止)
	<b>行為の強制</b>	この記号は行為の強制を表します。記号の中の絵表示は、しなければならない行為の内容を図案化したものです。危険を避けるためにはこの行為が必要です。	(例)  (コードを抜け)

#### 注意の喚起

	特定しない一般的な注意・警告を示します。		高温による傷害を負うおそれがあることを示します。
	感電のおそれがあることを示します。		発煙または発火のおそれがあることを示します。

#### 行為の禁止

	特定しない一般的な禁止を示します。		本製品を分解・修理・改造しないでください。感電や火災のおそれがあります。
---	-------------------	---	--------------------------------------

#### 行為の強制



	特定しない一般的な使用者の行為を指示します。説明に従った操作をしてください。		本製品の電源コードをコンセントから抜いてください。火災や感電のおそれがあります。
---	--	---	--

# NOTES ON SAFETY - Always read the Notes -







The following includes information necessary for proper and safe operation of the product.

## SAFETY INDICATIONS

In the User's Guide, "WARNING" or "CAUTION" is used to indicate a degree of danger. These terms are defined as follows:





 <b>WARNING</b>	Indicates the presence of a hazard that may result in death or serious personal injury.
 <b>CAUTION</b>	Indicates the presence of a hazard that may cause minor personal injury, including burns, or property damage.

Precautions against hazards are presented with the following symbols. The individual symbols are defined as follows:



	Attention	This symbol indicates the presence of a hazard. An image in the symbol illustrates the hazard type.	(Example)  Precaution against electric shock
	Prohibited Action	This symbol indicates prohibited actions. An image in the symbol illustrates a particular prohibited action.	(Example)  Prohibition of disassembly
	Mandatory Action	This symbol indicates mandatory actions. An image in the symbol illustrates a mandatory action to avoid a particular hazard.	(Example)  Unplug the power cord!

## Symbols Used in This Manual



### Attentions

	Indicates a general notice or warning that cannot be specifically identified.
	Indicates that improper use may cause an electric shock.
	Indicates that improper use may cause personal injury due to high temperature.
	Indicates that improper use may cause fumes or fire.

### Prohibited Actions

	Indicates a general prohibited action that cannot be specifically identified.
	Do not disassemble, repair, or modify the product. Otherwise, an electric shock or fire may be caused.

### Mandatory Action

	Indicates a mandatory action that cannot be specifically identified. Make sure to follow the instruction.
	Unplug the power cord of the server. Otherwise, an electric shock or fire may be caused.

## 安全上のご注意

本製品を安全にお使いいただくために、ここで説明する注意事項をよく読んでご理解し、安全にご活用ください。記号の説明については巻頭の「安全にかかわる表示」の説明をご参照ください。



### 人命に関わる業務や高度な信頼性を必要とする業務には使用しない

本製品は、医療機器、原子力設備や機器、航空宇宙機器、輸送設備や機器など、人命に関わる設備や機器および高度な信頼性を必要とする設備や機器などへの組み込みやこれら機器の制御などを目的とした使用は意図されておりません。これら設備や機器、制御システムなどに本製品を使用した結果、人身事故、財産損傷などが生じても当社はいかなる責任も負いかねます。



### ご自分で分解、修理、改造はしない

本書に記載されている場合を除き、絶対に分解したり、修理・改造を行ったりしないでください。装置が正常に動作しなくなるばかりでなく、感電や火災の危険があります。故障の際はお買い求めの販売店または保守サービス会社にご連絡ください。



### 煙や異臭・異音がしたまま使用しない

万一、煙・異臭・異音などが生じた場合は、ただちに電源を OFF にして電源コードをコンセントから抜いてください。その後、お買い求めの販売店または保守サービス会社にご連絡ください。そのまま使用すると火災の原因となります。



### 針金や金属片を差し込まない

本製品に金属片や針金などの異物を差し込まないでください。感電の危険があります。



### 光線を直視しない

NF9330-SF02 SFP モジュールは、レーザー安全基準クラス 1 に適合していますが、近距離（20cm 以内）での直視は瞳孔に悪影響を与える恐れがあります。動作中は SFP モジュールのポートをのぞきこまないでください。また、光ファイバーケーブルを接続していない場合は必ず付属の防塵カバー（ゴムキャップ）をはめ、コネクタ端子を保護してください。

〈次頁に続く〉



 **注意**



**確実に接続する**

本製品をブレード収納ユニット (SIGMABLADE) のスイッチモジュールスロットに実装するときは、確実に差し込んでイジェクトレバーをストッパで固定してください。完全に差し込まなかったり、イジェクトレバーをストッパで固定しなかった場合、発煙や発火のおそれがあります。



**指定以外のインターフェースケーブルを使用しない**

インターフェースケーブルは、指定するものを使用し、接続する装置やコネクタを確認した上で接続してください。指定以外のケーブルを使用したり、接続先を誤ったりすると、ショートにより感電や火災を起こすことがあります。



インターフェースケーブルの取り扱いや接続について次の注意をお守りください。

- ・破損したケーブルを使用しない。
- ・ケーブルを踏まない
- ・ケーブルの上にものを載せない
- ・ケーブルを改造・加工・修復しない



**携帯電話などを近くで使用しない**

携帯電話やPHS、ポケットベルなどを近くで使用しないでください。電波による誤動作の原因となります。













**腐食性ガスの存在する環境で使用または保管しない**

腐食性ガス（二酸化硫黄、硫化水素、二酸化窒素、塩素、アンモニア、オゾンなど）の存在する環境に設置し、使用しないでください。また、ほこりや空気中に腐食を促進する成分（塩化ナトリウムや硫黄など）や導電性の金属などが含まれている環境へも設置しないでください。装置内部のプリント板が腐食し、故障および発煙・発火の原因となるおそれがあります。もしご使用の環境で上記の疑いがある場合は、販売店または保守サービス会社にご相談ください。



# Safety Indications

This section provides notes on using your product safely. Read this section carefully to ensure proper and safe use of the product. For symbols, see "SAFETY INDICATIONS" provided earlier.

 <b>WARNING</b>	
	<p><b>Do not use this product for services where critical high availability may directly affect human lives.</b></p> <p>This product is not intended for use or control in the facilities or devices concerning human lives, including medical devices, nuclear facilities and devices, aeronautics and space devices, transportation facilities and devices; and facilities and devices requiring high reliability. NEC assumes no liability for any accident resulting in personal injury, death, or property damage if this product has been used in the above conditions.</p>
  	<p><b>Do not disassemble, repair, or modify this product.</b></p> <p>Never attempt to disassemble, repair, or modify this product on any occasion other than described in this manual. Failure to follow this instruction may cause an electric shock or fire as well as malfunctions of this product.</p>
  	<p><b>Do not use this product if any smoke, odor, or noise is present.</b></p> <p>If smoke, odor, or noise is present, immediately turn off the POWER/SLEEP switch and disconnect the power plug from the outlet, then contact your service representative. Using this product in such conditions may cause a fire.</p>
	<p><b>Do not insert foreign substances into this product.</b></p> <p>Do not insert foreign substances including wires and metal pieces into this product. Failure to follow this instruction may cause an electric shock.</p>
	<p><b>Do not view laser directly.</b></p> <p>The NF9330-SF02 SFP module conforms to laser safety standard class 1. However, do not view the laser within a short distance of up to 20 cm. Failure to follow this instruction may have bad influence on your pupils. Do not look in the port of each SFP module during operation. If an SFP module is not connected with an optical fiber cable, always put the attached dust-proof cover (rubber cap) on the connector terminal of the SFP module to protect it.</p>

**⚠ CAUTION**



**Connect firmly.**

Insert this product into a Blade Enclosure (SIGMABLADE) securely and fix the eject lever with the stopper when installed. If this product is inserted incompletely or the eject lever is not fixed with the stopper, smoke and/or fire may occur.



**Do not use any unauthorized interface cable.**

Use interface cables authorized by NEC only. Check the devices and connectors to which the interface cables are connected. Using an unauthorized cable or connecting an interface cable to an incorrect device or connector may cause an electric shock and/or fire to occur. Observe the following notes on the uses and connections of interface cables.

- Do not use any damaged cable.
- Do not step on the cable.
- Do not place any object on the cable.
- Do not alter, modify, or repair the cable.



**Do not use a cellular phone or pager around this product.**

Turn off the cellular phone or pager. Radio interference may cause malfunctions of this product.



**Do not use or store this product in corrosive environment.**

Avoid the usage or storage of this product in an environment which may be exposed to corrosive gases, such as those including but not limited to: sulfur dioxide, hydrogen sulfide, nitrogen dioxide, chlorine, ammonia and/or ozone. Avoid installing this product in a dusty environment or one that may be exposed to corrosive materials such as sodium chloride and/or sulfur. Failure to follow this instruction may corrode printed circuit boards in this product, resulting in damage to this product and even smoke and/or fire. If there are any concerns regarding the environment at the planned site of installation or storage, please contact your service representative.

## 使用上のご注意 ～本製品を正しく動作させるために～

本製品を使用するときに注意していただきたいことを次に示します。これらの注意を無視して、本製品を使用した場合、資産(データやその他の装置)が破壊されるおそれがありますので必ずお守りください。

- 本製品は大変静電気に弱い電子部品です。ブレード収納ユニット(SIGMABLADE)の金属フレーム部分などに触れて身体の静電気を逃がしてから取り扱ってください。また、本製品の端子部分や部品を素手で触ったり、直接机の上に置いたりしないでください。
- 本製品を落としたり物にぶついたりしないでください、誤動作や故障するおそれがあります。
- 本書及びブレード収納ユニット(SIGMABLADE)のユーザーズガイドに記載されている説明をよくお読みになり、正しく取り扱ってください。
- ブレード収納ユニット(SIGMABLADE)のスイッチモジュールスロットにうまく本製品を取り付けられないときは、いったん本製品を取り外してから取り付けなおしてください。過度の力を加えると破損するおそれがありますので注意してください。

## Notes on Use - For Proper Operation -

Note the following when you use the product. If you ignore the notes, your assets (including important data and/or other devices) may be damaged.

- The product is extremely sensitive to static electricity. Make sure to touch the metal frame of the Blade Enclosure (SIGMABLADE) to discharge static electricity from your body before handling the product. Do not touch the terminals or component of the product by a bare hand and place the product directly on the desk.
- Do not drop the product. Do not make the product hit against other objects. Failure to follow these instructions may cause the product to operate incorrectly or to be damaged.
- Read carefully this Guide and the User's Guide of the Blade Enclosure (SIGMABLADE) to use the product correctly.
- If the product cannot be installed in switch module slot of the Blade Enclosure (SIGMABLADE) securely, remove the product once and then install it again. Adding excess force to the product may cause the product to be damaged.




## 本書について

本書は、N8406-019/N8406-020 FC スイッチモジュールを正しくセットアップし、使用できるようにするための手引きです。本製品を使用される前に本書をよくお読みになり、いつでも取り出せる場所に大切に保管してください。本製品の移設の際は必ず本書も一緒に移設してください。

- 本書は、Windows などのオペレーティングシステムやキーボード、マウスといった一般的な入出力装置などの基本的な取り扱いについて十分な知識を持ったユーザを対象として記載されています。

## 本文中の記号

本文中では次の3つの記号を使用しています。それぞれの意味を示します。（「安全にかかわる表示」については6ページをご参照ください）

	本製品を取り扱う上で守らなければならない事柄や特に注意すべき点を示します。		本製品を取り扱う上で確認しておく必要がある点を示します。
	知っておくと役に立つ情報や、便利なことなどを示します。		

## About This Guide

This guide describes how to setup and use the N8406-019/020 FC switch module. Read thoroughly this guide before using the product, and store it in a place that you are able to access it easily for future reference. When transferring the product, always attach this guide to the product.

- The guide is intended for persons who are familiar with operating systems including Windows and fundamental operations of general-purpose I/O devices including the keyboard and mouse.

## Text Conventions

The following conventions are used throughout this User's Guide. For safety symbols, see "SAFETY INDICATIONS" provided earlier.



Items to be observed or points to be noted when handling the product



Information useful or convenient for you



Items to be checked when handling the product

## 梱包箱の中身について

梱包箱の中には本製品以外に色々な部品が入っています。「第2章 構成」を参照し、全ての添付品がそろっていることを確認してください。万一、足りないものや破損しているものがあつた場合には、本製品をご購入された販売店にご連絡ください。

## 保証について

本製品には「保証書」が添付されています。「保証書」は販売店で所定事項を記入しお渡ししますので、記載内容をご確認の上、大切に保管してください。保証期間中に故障した場合には、「保証書」の記載内容に基づき無償修理致します。保証後の修理については、ご購入された販売店もしくはご契約されている保守サービス会社にご相談ください。

## 製品寿命について

本製品の製品寿命は5年です。本製品の交換については、本製品をご購入された販売店もしくはご契約されている保守サービス会社へご相談ください。

## 第三者への譲渡について

本製品を第三者に譲渡（または売却）する時には、必ず本書を含む全ての添付品をあわせて譲渡（または売却）してください。

ソフトウェアに関しては、譲渡した側は一切の複製物を所有しないでください。また、インストールした装置から削除した後、譲渡してください。

## 輸送について

本製品を輸送する際は、「第2章 構成」を参考にブレード収納ユニット (SIGMABLADE) から本製品を取り外し、本製品とすべての添付品を購入時の梱包箱に入れてください。

## データの保管について

オペレータの操作ミス、衝撃や温度変化等による装置の故障によってデータが失われる可能性があります。万一に備えて、ハードディスクドライブに保存されている大切なデータは、定期的にバックアップを行ってください。



## In the Package

The shipping carton contains various accessories, as well as the product itself. See "2. Components" to make sure that you have everything and that individual components are not damaged. If you find any component missing or damaged, contact your service representative.

## Service Life

The service life of this product is five years. Ask your service representative for replacement of the product.

## Transfer to Third Party

Make sure to provide this guide and all the accessories along with the product to a third party.

To transfer or sell any software application that comes with the product to a third party, the following requirements must be satisfied:

- All provided software applications must be transferred and no backup copies must be retained.
- Software applications must be uninstalled before transferring the product.

## Transportation

To transport the product, remove the product from the Blade Enclosure (SIGMABLADE) and put it in the shipping carton along with accessories according to "2. Components" described later.

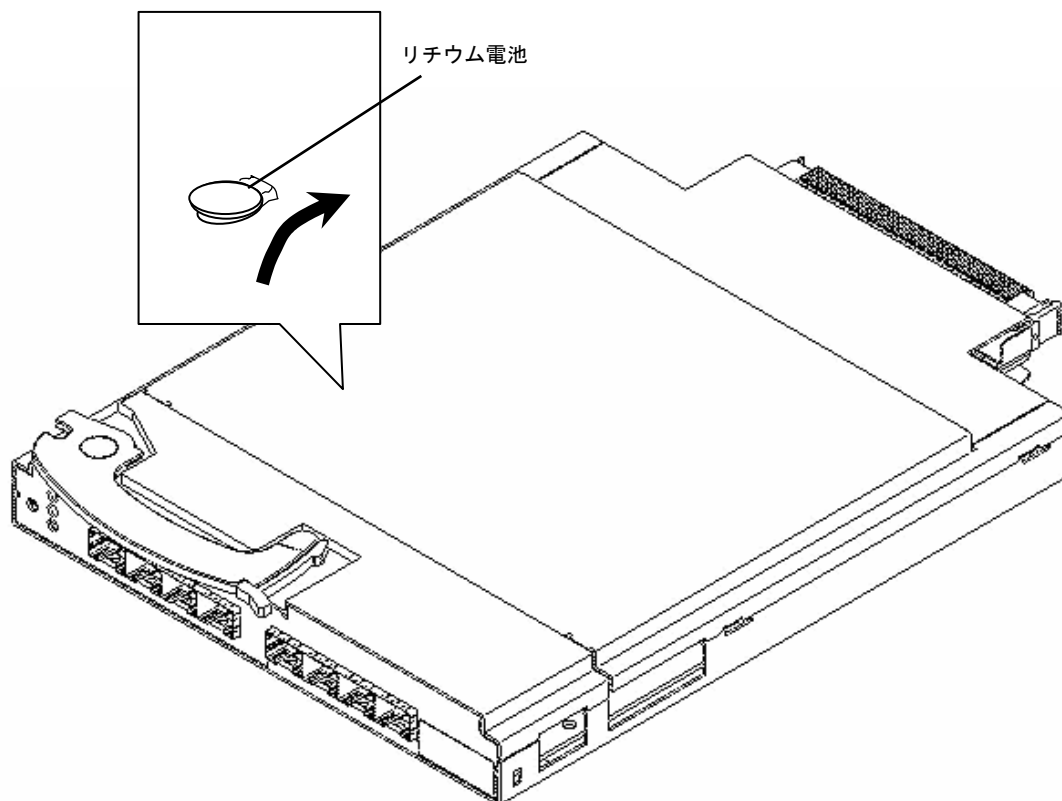
## Data Backup

The device failure due to shock or thermal changes, as well as operator's misconduct, may cause loss of data. To avoid loss of data, NEC recommends that you should make a back-up copy of your valuable data on a regular basis.

## 廃棄について

本製品の廃棄については、各自治体の廃棄ルールに従って分別廃棄してください。詳しくは、各自治体にお問い合わせください。

分別廃棄のためにリチウム電池を取り外す場合は、保守サービス会社にお問い合わせ下さい。



### リチウム電池を取り外さない

本製品内部にはリチウム電池が取り付けられています。電池を取り外さないでください。電池を火に近づけたり、水に浸したりすると爆発のおそれがあります。

分別廃棄のために電池を取り外す場合には、保守サービス会社にお問い合わせ下さい。

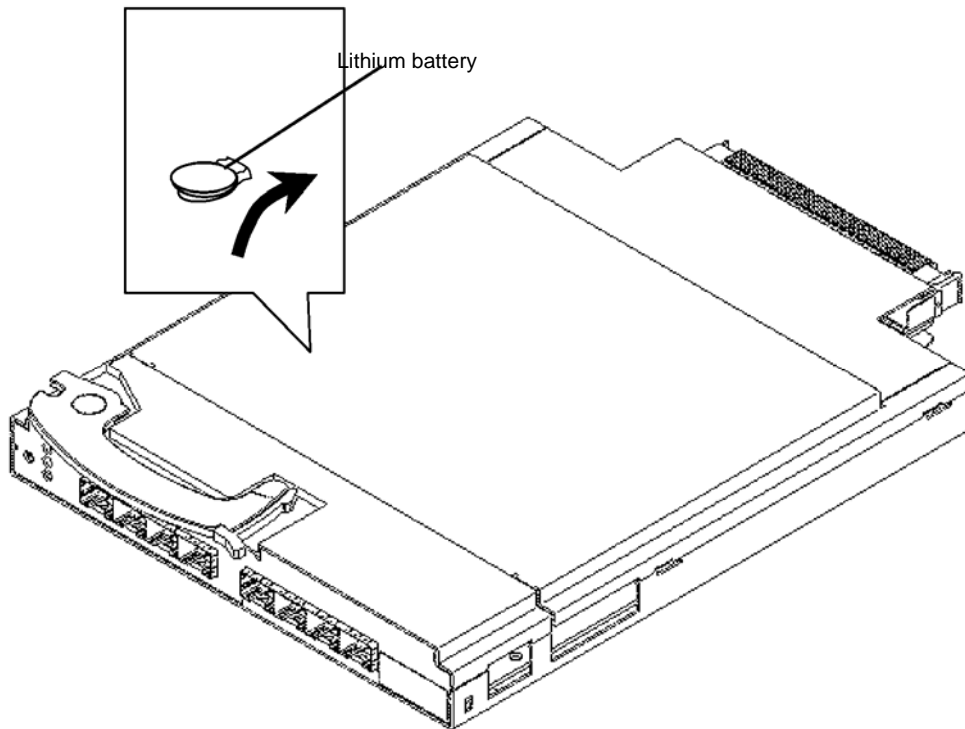


重要

フロッピーディスク、その他書き込み可能なメディア(CD-R/CD-RWなど)に保存されているデータは、第三者によって復元や再生、再利用されないようお客様の責任において確実に処分してから廃棄してください。個人のプライバシーや企業の機密情報を保護するために十分な配慮が必要です。

# Disposal

Dispose of the product according to all national laws and regulations. Contact your service representative on removal of lithium batteries for segregation disposal.



## WARNING




Do not remove the lithium battery.

The switch module contains the lithium battery. Do not remove the battery. Placing the lithium battery close to a fire or in the water may cause an explosion. Contact your service representative on removal of lithium batteries for disposal.




It is the user's responsibility to completely erase or modify all the data stored in storage device such as hard disk drive, backup data cartridge, floppy disk, or any other media (CD-R/CD-RW) so that the data cannot be restored.

# 目次

まえがき	- 2 -
 安全にかかわる表示	- 6 -
安全上のご注意	- 8 -
本文中の記号	- 14 -
梱包箱の中身について	- 16 -
保証について	- 16 -
製品寿命について	- 16 -
第三者への譲渡について	- 16 -
輸送について	- 16 -
データの保管について	- 16 -
廃棄について	- 18 -
目次	- 20 -
<b>1. 本製品について</b>	<b>- 22 -</b>
1-1. 仕様	- 22 -
1-2. 本製品の特徴	- 22 -
<b>2. 構成品</b>	<b>- 23 -</b>
<b>3. 各部の名称と機能</b>	<b>- 23 -</b>
<b>4. セットアップ手順</b>	<b>- 27 -</b>
4-1. 本製品の取り付け/取り外し	- 28 -
4-2. SFP モジュール取り付け/取り外し	- 33 -
4-3. FC スイッチモジュールの設定	- 35 -
4-4. 周辺機器接続	- 36 -
4-5. 周辺機器接続確認	- 37 -
<b>5. 注意事項/困ったときの処理</b>	<b>- 38 -</b>
5-1. 困ったときの処理	- 38 -
付録 シリアルポート接続	- 58 -
付録 周辺機器接続確認	- 59 -
付録 カスケード接続	- 62 -
付録 装置設定機能	- 69 -
PASSWORD 設定変更	- 69 -
ネットワーク設定変更	- 70 -
スイッチネーム設定変更	- 72 -
ポートデータレート設定変更	- 73 -
ポートポロジ設定変更	- 75 -
Domain ID 設定変更	- 77 -
Principal Selection Mode 確認/設定	- 79 -
ゾーニング設定	- 81 -
時刻設定/タイムサーバー設定	- 97 -
各種設定の保存/再設定	- 100 -

# Contents

Preface .....	- 3 -
 <b>NOTES ON SAFETY – Always read the Notes –</b> .....	- 7 -
Symbols Used in This Manual.....	- 7 -
Safety Indications .....	- 10 -
Notes on Use – For Proper Operation – .....	- 13 -
About This Guide .....	- 15 -
Text Conventions .....	- 15 -
In the Package .....	- 17 -
Service Life .....	- 17 -
Transfer to Third Party.....	- 17 -
Transportation .....	- 17 -
Data Backup .....	- 17 -
Disposal .....	- 19 -
Contents .....	- 21 -
<b>1. Overview .....</b>	<b>- 40 -</b>
1-1. Specification .....	- 40 -
1-2. Features .....	- 40 -
<b>2. Components .....</b>	<b>- 41 -</b>
<b>3. Names and Features of Sections .....</b>	<b>- 41 -</b>
<b>4. Setup Procedure of FC Switch Module .....</b>	<b>- 45 -</b>
4-1. Installing/Removing the FC Switch Module.....	- 46 -
4-2. Installing/Removing SFP Module.....	- 51 -
4-3. Setting FC Switch Module.....	- 53 -
4-4. Connecting Peripherals.....	- 54 -
4-5. Checking Connections of Peripherals.....	- 55 -
<b>5. Troubleshooting .....</b>	<b>- 56 -</b>
<b>Appendix: Connecting Serial Port .....</b>	<b>- 103 -</b>
<b>Appendix: Checking Connections of Peripherals.....</b>	<b>- 104 -</b>
<b>Appendix: Cascade Connection .....</b>	<b>- 107 -</b>
<b>Appendix: FC Switch Module Setting Features .....</b>	<b>- 114 -</b>
Changing Password .....	- 114 -
Changing Network Setting.....	- 115 -
Changing Switch Names.....	- 117 -
Changing Port Data Rate.....	- 118 -
Changing Port Topology.....	- 120 -
Changing Domain ID .....	- 122 -
Checking / Setting Principal Selection Mode.....	- 124 -
Setting Zoning .....	- 126 -
Setting Time and Time Server.....	- 141 -
Saving/Restoring Setting Values.....	- 144 -

# 1.本製品について

## 1-1. 仕様

項目	仕様		備考
	N8406-019	N8406-020	
Fibre Channel インターフェース	外部×4 内部×8	外部×8 内部×16	Fibre Channel 機器の接続には SFP モジュールが必要になります。
Fibre Channel 速度	2Gbps/4Gbps		—
ポート数	12	24	—
形態	ブレード		SIGMABLADE-M/SIGMABLADE-H のスイッチモジュールスロットへ実装可能
外形寸法	208mm(幅)×29.3 mm(高さ) 280mm(奥行)		—
重量	1.3kg 以下		—
動作電圧	12.0V		—
消費電力	35W		—
動作環境	動作時	温度 0 ~ 43℃ 湿度 5 ~ 90%	結露しないこと
	保管時	温度 -40 ~ 70℃ 湿度 5 ~ 95%	

## 1-2. 本製品の特徴

N8406-019/N8406-020 FC スイッチモジュールは、Express5800/BladeServer シリーズ専用の Fibre Channel Switch Module です。本製品によって Fibre Channel 機器を接続することができます。本製品は以下の機能を有します。

- Fabric によるデバイス接続
- ポートデータレート固定機能
- ポート Topology 固定機能
- ポートゾーニング機能/WWN ゾーニング機能
- SIGMABLADE-M/SIGMABLADE-H に実装が可能
- カスケード接続機能



重要

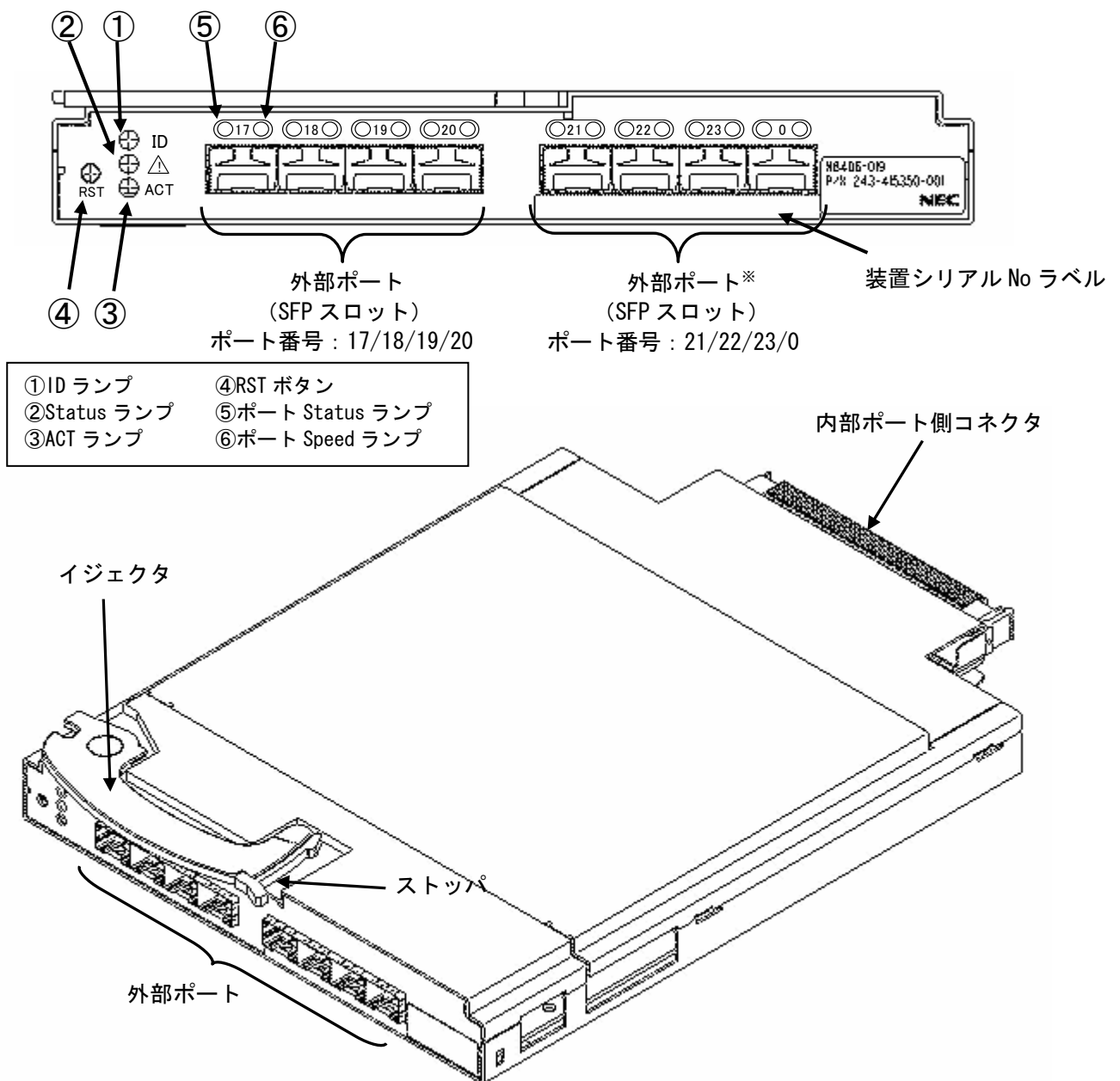
- 弊社が指定するブレード収納ユニット (SIGMABLADE) 以外への実装及び Fibre Channel 機器の接続はしないでください。指定以外のブレード収納ユニットへの実装及び Fibre Channel 機器の接続ができたとしても本製品及び接続した Fibre Channel 機器が正常に動作しないばかりか、故障するおそれがあります。
- 実装可能な装置本体及び接続可能な Fibre Channel 機器については、本製品を購入された販売店または保守サービス会社にお問い合わせください。
- Fibre Channel 機器を本製品の外部ポートに接続するには別途 SFP モジュールが必要になります。

## 2.構成品

梱包箱にはFCスイッチモジュール以外に付属品が入っています。添付の構成品表を参照し全てそろっていることを確認してください。万一、足りないものや破損しているものがありましたら、販売店にご連絡ください。

- ・ FCスイッチモジュール
- ・ ユーザーズガイド

## 3.各部の名称と機能



※ N8406-019 では外部ポート  
ポート番号 : 21/22/23/0 は利用不可となります。

## (1) ランプ表示

本製品のランプの点灯条件は以下となります。  
ランプの点灯状態をご確認いただき必要な処置を実施ねがいます。

### ① ID ランプ

ランプの状態	状態	必要な対処
ブルー点灯 or 消灯	正常状態	—



- ID ランプが本製品の電源投入後 3 分以上してブルー点灯または消灯以外の状態の場合は本製品に障害が発生している可能性があります。お買い求めの販売店または保守会社にご連絡をおねがいます。

### ② Status ランプ

ランプの状態	状態	必要な対処
グリーン点灯	正常状態	—



- Status ランプが本製品の電源投入後 3 分以上して点灯しない場合は本製品に障害が発生している可能性があります。お買い求めの販売店または保守会社にご連絡をおねがいます。

### ③ ACT ランプ

ランプの状態	状態	必要な対処
グリーン点灯	正常状態	—
消灯	スイッチモジュール起動が終了していない、またはスイッチモジュールの起動障害が発生	スイッチモジュールの電源が入っているか、正常起動しているか確認してください
グリーンの低速点滅 (1 秒間隔)	温度異常等の装置異常が発生している可能性があります	お買い求めの販売店または保守会社にご連絡願います。
アンバー点灯	1 つ以上のポートがオフライン状態となっている	ポート Status ランプを確認してください。



- 装置起動時に本ランプが一時的にアンバー点灯になります。
- グリーン点灯以外の状態では本製品に障害が発生しています、必要な処置を実施しても障害が解決しない場合はお買い求めの販売店または保守会社にご連絡をおねがいます。



#### ④ ポート Status ランプ (ポート番号の左側の LED)

LED の状態	詳細内容
消灯	SFP モジュールに対し信号がないか SFP モジュールにケーブルが接続されていない、または Fibre Channel 機器が接続されていない状態
グリーン点灯	オンライン (デバイスが接続済み) でトラフィックが流れていない
グリーンの点滅 (不定期な点滅)	ポートがオンラインでかつポートにトラフィックが流れている状態
アンバー点灯	ポートが光または信号を受信しているが、まだオンラインにはなっていない状態
アンバーの低速点滅 (1 秒間隔)	自己診断の結果本製品のポートに不具合がありポートが Disable 状態となっている。 ※
アンバーの高速点滅 (0.25 秒間隔)	ポートがフォルト状態になっている ※
アンバーとグリーン が交互に点滅	ポートがバイパスモードになっている ※



- 表中、詳細内容の項目に“※”印が記載されている状態では装置障害が発生しています。お買い求めの販売店または保守会社にご連絡をおねがいします。

#### ⑤ ポート Speed ランプ (ポート番号の右側の LED)

LED の状態	詳細内容
消灯	1Gbps モード
グリーン点灯	2Gbps モード
アンバー点灯	4Gbps モード



- 本製品においてはポートデータレート 1Gbps 製品の接続は未サポートです。

## (2) 外部ポート

Fibre Channel 機器を接続可能な SFP ポート。

本製品上には 8 個の SFP ポートが実装されていますが利用可能なポート番号は製品毎に異なります。利用可能なポートは下記表を参照願います。

ポート No	利用の可否	
	N8406-019	N8406-020
ポート 17	○	○
ポート 18	○	○
ポート 19	○	○
ポート 20	○	○
ポート 21	×	○
ポート 22	×	○
ポート 23	×	○
ポート 0	×	○



- 利用不可の SFP スロットに関しても SFP モジュールは実装は可能ですが、Fibre Channel 機器接続はできません。

## (3) 内部ポート

ブレード収納ユニット(SIGMABLADE)内で CPU ブレード内部のメザニン拡張スロットに搭載された Fibre Channel コントローラと接続するポート。

本製品上には 16 個の内部ポートが実装されていますが利用可能なポート番号は製品毎に異なります。利用可能なポートは下記表を参照願います。

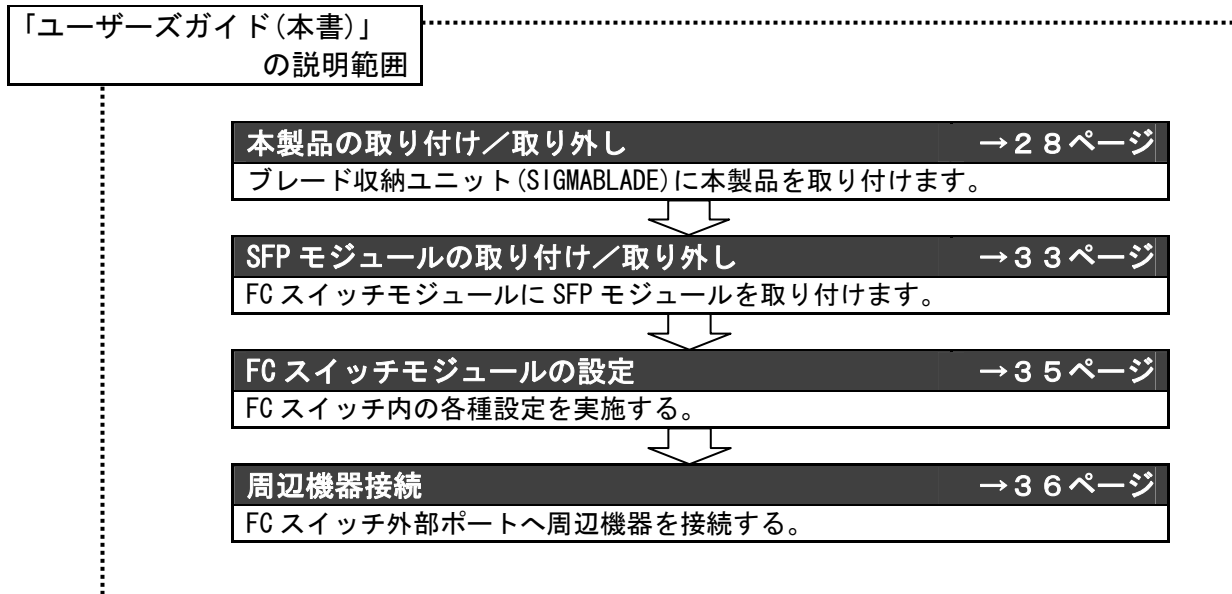
ポート No	利用の可否		接続される CPU ブレード
	N8406-019	N8406-020	
ポート 1	○	○	スロット 1
ポート 2	○	○	スロット 2
ポート 3	○	○	スロット 3
ポート 4	○	○	スロット 4
ポート 5	○	○	スロット 5
ポート 6	○	○	スロット 6
ポート 7	○	○	スロット 7
ポート 8	○	○	スロット 8
ポート 9	×	○	スロット 9
ポート 10	×	○	スロット 10
ポート 11	×	○	スロット 11
ポート 12	×	○	スロット 12
ポート 13	×	○	スロット 13
ポート 14	×	○	スロット 14
ポート 15	×	○	スロット 15
ポート 16	×	○	スロット 16



- 各内部ポートが接続される CPU ブレードのスロット番号は固定です。変更はできません。詳細に関してはご利用になるブレード収納ユニット(SIGMABLADE)のユーザズガイドを参照してください。

## 4. セットアップ手順

次の手順に従って本製品のセットアップを行います。



- FC スイッチモジュール間のカスケード接続を実施する場合は、「周辺機器接続」の前に「付録 カスケード接続」を実施してください。

## 4-1. 本製品の取り付け/取り外し

### 取り付け手順

次に示す手順に従って本製品をブレード収納ユニット (SIGMABLADE) に取り付けます。



- ブレード収納ユニット (SIGMABLADE) への本製品の実装時には以下の点に注意願います。
  - ・ 本製品を一枚ずつ実装し、先に実装した製品が起動した後、次の装置を実装してください。本製品の同時実装を行った場合、内部ポートの Linkup 不具合が発生する場合があります。

### 注意



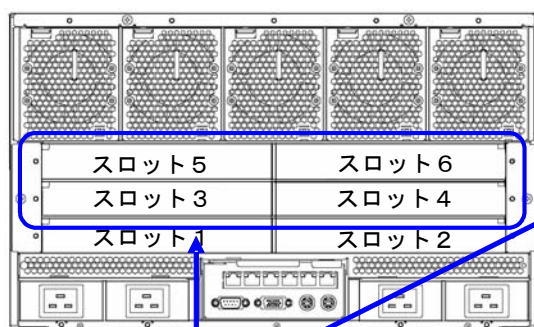
#### 確実に接続する

FC スイッチモジュールをブレード収納ユニット (SIGMABLADE) に取り付ける際は確実に取り付けてください。中途半端に取り付けると接触不良を起こし、発煙や発火の原因となるおそれがあります。

1. 本製品を取り付けるブレード収納ユニット (SIGMABLADE) のスイッチモジュールスロット番号を確認します。

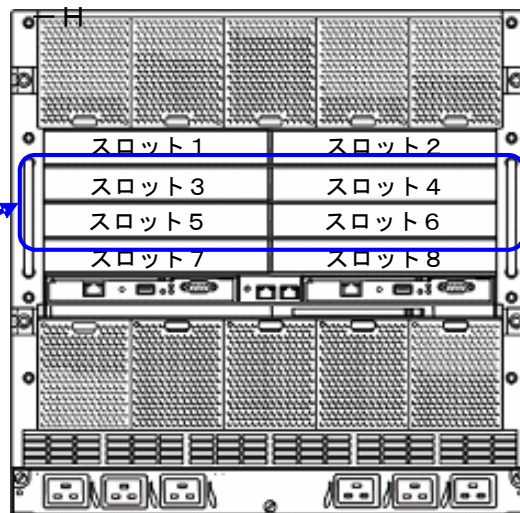
各ブレード収納ユニット (SIGMABLADE) における本製品実装可能スイッチモジュールスロット番号

S I G M A B L A D E - M



FCスイッチモジュール搭載可能スロット  
(スロット番号3～6)

S I G M A B L A D E - H



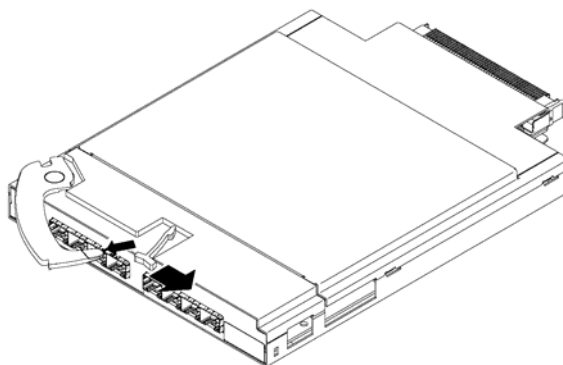
- 実装可能なスイッチモジュールスロット番号に関する詳細情報に関してはご利用になるブレード収納ユニット (SIGMABLADE) のユーザーズガイドを参照願います。
- 本製品の実装に関してはブレード収納ユニット (SIGMABLADE) 起動状態での実装が可能です。なお、実装実施時の注意事項に関してはブレード収納ユニット (SIGMABLADE) のユーザーズガイドを参照願います。

2. ブレード収納ユニット (SIGMABLADE) のユーザズガイドに従ってブレード収納ユニット (SIGMABLADE) から本製品を取り付けるスイッチモジュールスロットのダミーモジュールまたはブランクカバーを取りはずします。



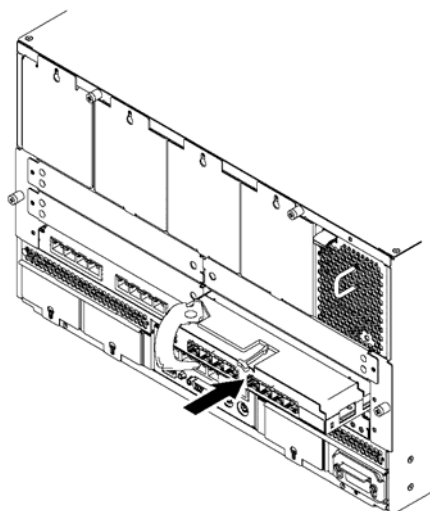
- ブレード収納ユニット (SIGMABLADE) のスイッチモジュールスロット、ダミーモジュールまたはブランクカバーの取り外し方法に関してはブレード収納ユニット (SIGMABLADE) のユーザズガイドを参照願います。

3. 本製品のイジェクタのストッパをはずしイジェクタを開きます。



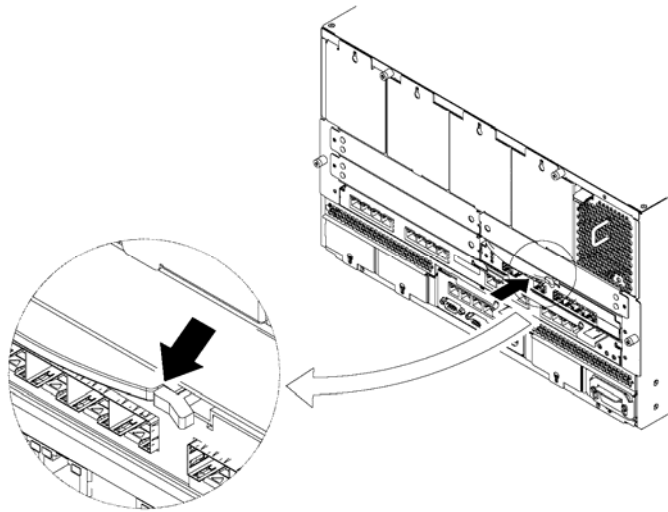
- ストッパを右方向に軽く押す事によりストッパが外れイジェクタが開きます。

4. ブレード収納ユニット (SIGMABLADE) のユーザズガイドに従って本製品をブレード収納ユニット (SIGMABLADE) に取り付けます。



- 本製品を軽く押し込みブレード収納ユニット (SIGMABLADE) のコネクタに本製品のコネクタを軽く押し込みます。

5. イジェクタをストッパがロックされるまで押し込み固定します。



- 本製品の取り付け・取り外し方法はブレード収納ユニット (SIGMABLADE) により異なりますので必ずブレード収納ユニット (SIGMABLADE) のユーザーズガイドをお読みください。
- ブレード収納ユニット (SIGMABLADE) に本製品を取り付けられないときは、いったん本製品を取り外してから取り付けなおしてください。過度の力を加えると破損するおそれがありますので注意してください。  
また、本製品の取り外し後、10 秒以上間隔をあげ再取り付けしてください。
- Fibre Channel コントローラの実装箇所に対応したブレード収納ユニット (SIGMABLADE) のスイッチモジュールスロットに本製品を実装してください。それぞれの実装箇所が対応していないと、周辺機器を接続することが出来ません。詳細についてはブレード収納ユニット (SIGMABLADE)、CPU ブレードもしくは Fibre Channel コントローラのユーザーズガイドをお読みください。

## 取り外し手順

次に示す手順に従って本製品をブレード収納ユニット (SIGMABLADE) より取り外します。

### 1. 本製品に接続している FC ケーブルを取り外します。



- FC ケーブルの取り外し作業実施時には細心の注意を払い作業を実施願います。無理な力で FC ケーブルの取り外しを行った場合、FC ケーブルのコネクタ破損、ケーブル断線が発生する場合があります。
- 取り外した FC ケーブルのコネクタ部には必ずキャップの装着をお願いします。キャップ未装着で FC ケーブルを放置した場合、再使用時に埃の付着等による障害発生の原因となる場合があります。

### 2. 本製品に実装している SFP モジュール取りはずします。

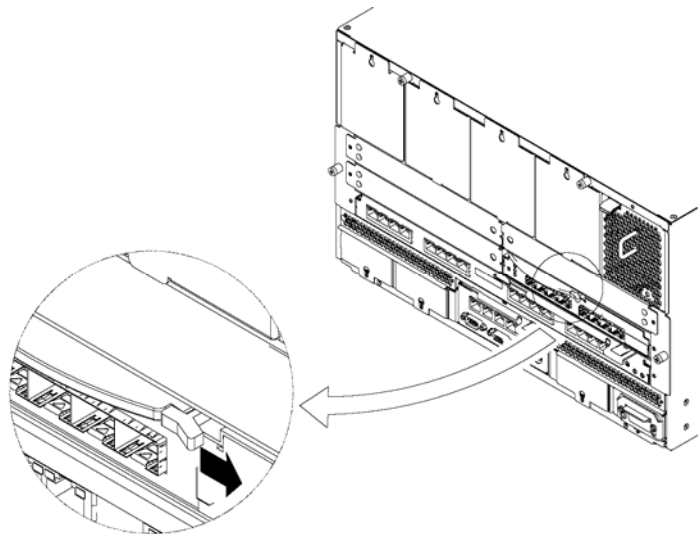


- SFP モジュールの取り外し方法に関しては 4-2 項を参照願います。



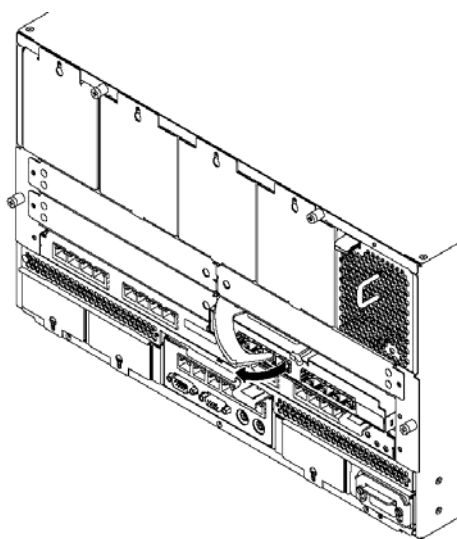
- 取り外した SFP モジュールには必ず防塵カバーの装着をお願いいたします。防塵カバー未装着で SFP モジュールを放置した場合、再使用時に埃の付着等による障害発生の原因となる場合があります。

### 3. 取り外す製品のストッパをはずしイジェクタを開きます。



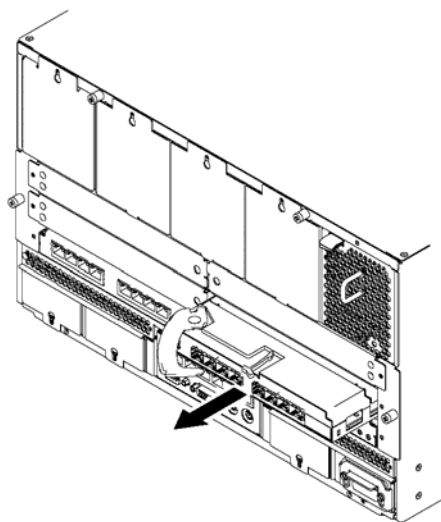
- ストッパを右横方向に軽く押す事によりストッパが外れイジェクタが開きます。

4. イジェクタを手前に軽く引いてください。



- イジェクタを手前に引くことにより装置が手前に引き出され、ブレード収納ユニット (SIGMABLADE) コネクタから本製品のコンネクタを抜くことができます。

5. ブレード収納ユニット (SIGMABLADE) より本製品を取り出してください。



6. 本製品を取り外したブレード収納ユニット (SIGMABLADE) のスイッチモジュールスロットにダミーモジュールまたはブランクカバーを取りつけてください。



- ブレード収納ユニット (SIGMABLADE) のダミーモジュールまたはブランクカバーの取り付け方法はブレード収納ユニット (SIGMABLADE) のユーザーズガイドを参照願います。

### 注意



#### 高温に注意する

FC スイッチモジュール異常により取り外しを実施する場合は、装置本体が高温になっているため4項の作業を実施したあと、本製品が十分に冷めたことを確認してから装置の取り出しを行ってください。



## 4-2. SFP モジュール取り付け/取り外し

本製品を実装後、Fibre Channel 周辺機器を接続するために外部ポートに SFP モジュールを実装します。なお、ご利用可能な SFP モジュールは「NF9330-SF02」のみとなります。



- N8406-019 において利用可能な外部ポートは ポート 17/ポート 18/ポート 19/ポート 20 の 4 ポートとなります。ポート 21/ポート 22/ポート 23/ポート 0 はご利用になれません。
- N8406-020 において利用可能な外部ポートは ポート 17/ポート 18/ポート 19/ポート 20/ポート 21/ポート 22/ポート 23/ポート 0 の 8 ポートとなります。
- SFP モジュールを本製品に取り付けた状態で保管又は運送する場合、ホコリ等から FC コネクタ接続部を保護するため、必ず SFP モジュールに添付されている「防塵カバー」を取り付けてください。

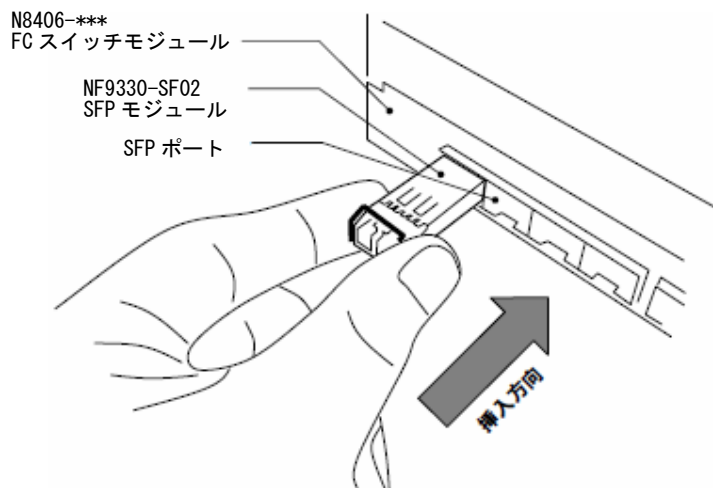


### 光線を直視しない

NF9330-SF02 SFP モジュールは、レーザー安全基準クラス 1 に適合していますが、近距離 (20cm 以内) での直視は瞳孔に悪影響を与える恐れがあります。動作中は SFP モジュールのポートをのぞきこまないでください。また、光ファイバーケーブルを接続していない場合は必ず付属の防塵カバー (ゴムキャップ) をはめ、コネクタ端子を保護してください。

## 取り付け手順

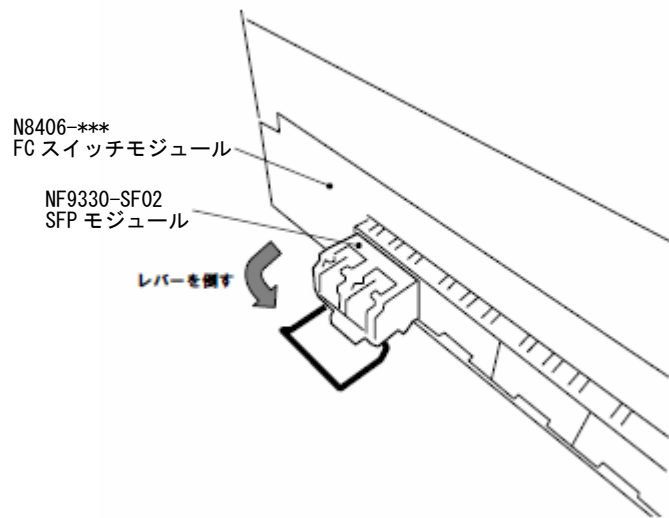
SFP モジュールの本製品への実装時は SFP スロットの奥まで差し込んでください。



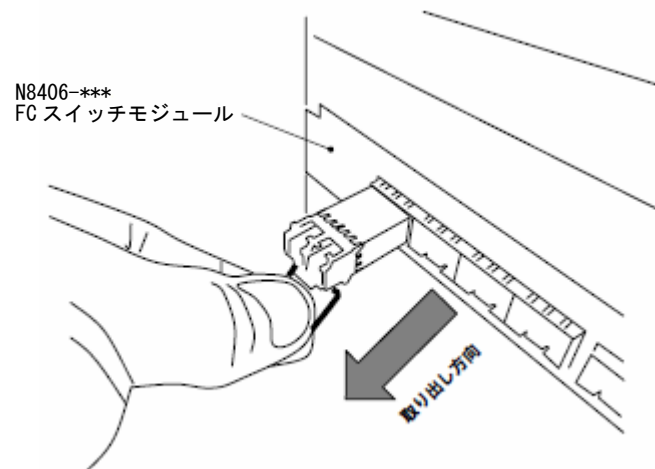
- 指定製品以外の SFP モジュールはご利用になれません。

## 取り外し手順

SFP モジュールのレバー（引き抜き金具）を下ろしてください。



レバーをつまんで図中の矢印方向に引き抜いてください。



- SFP モジュール取外し時は必ずレバーを下ろし作業を実施してください。レバーを下げずに SFP モジュールを引き抜いた場合、SFP モジュールの破損、SFP スロットの破損等が発生する場合があります。

## 4-3. FC スイッチモジュールの設定

本製品をご利用になる場合、以下の設定を実施する必要があります。

PASSWORD 設定  
ネットワーク設定 (必須)  
ポートデータレート設定 (必須)  
ポートトポロジー設定 (必須)  
Domain ID 設定  
Principal Selection Mode 確認/設定  
ゾーニング設定 (必須)  
時刻設定/タイムサーバー設定

※ それぞれの機能の利用方法に関しては「付録 装置設定機能」を参照願います。



### 設定における注意

FC スイッチモジュールで設定していただく各項目は設定ミスをした場合システム障害を引き起こす項目があります。実施する作業内容に関してはその機能及び影響を十分ご理解いただき実施をお願いいたします。

## 4-4. 周辺機器接続

以下の手順に従って、本製品とFibre Channel周辺機器をFibre Channelケーブルで接続します。

1. Fibre Channel 機器を取り付ける FC スイッチモジュール及びポート番号を確認します。
2. SFP の光コネクタ接続部及び接続するFibre Channel ケーブルのコネクタ部を圧縮エアースプレーや専用クリーナーで清掃します。
3. Fibre Channel ケーブルの一方の端を本製品の SFP モジュールにしっかりと挿入し、接続します。
4. Fibre Channel 機器コネクタ接続部及び接続するFibre Channel ケーブルのコネクタ部を圧縮エアースプレーや専用クリーナーで清掃します。
5. Fibre Channel ケーブルのもう一方の端をFibre Channel 機器に接続します。

ご使用できる光ケーブルの型番とケーブル長は以下になります。

NF9320-SJ01 (5m) , NF9320-SJ11 (5m 被覆強化品)  
NF9320-SJ02 (10m) , NF9320-SJ12 (10m 被覆強化品)  
NF9320-SJ03 (20m) , NF9320-SJ13 (20m 被覆強化品)  
NF9320-SJ04 (50m) , NF9320-SJ14 (50m 被覆強化品)

光ケーブルにつきましては以下のような専門知識が必要ですので、取り付けにつきましては以下の点に関しご注意願います。

- ・コンタクト部分にほこり/指紋等が付くと光出力/光感度が低下し、使用不能となる場合があります。そのためFibre Channelケーブル接続時は接続前に圧縮エアースプレーや専用クリーナーでの清掃を行い付着物の除去を行う必要があります。
- ・Fibre Channelケーブルは曲げ半径50mm以上としてケーブルフォーミングしてください。
- ・Fibre Channelケーブルにラベルを貼る際はコネクタ根元付近には張らないでください。光コネクタ先端部分が開き接続不良の原因になります。
- ・Fibre Channelケーブルの芯線は石英ガラスで出来ているため、コネクタの先は機械的ショック/固いものとの衝突に非常に弱く傷がつきやすく破損するおそれがあります。



- 指定以外のインタフェースケーブルを使用しない。  
インタフェースケーブルはNECが指定するものを使用してください。指定以外のケーブルを使用すると、ショートによる火災のおそれがあります。また、インタフェースケーブルの取り扱いについては次の注意をお守りください。
  - ・破損したケーブル及びコネクタを使用しない。
  - ・ケーブルを踏まない。
  - ・ケーブルの上に物を載せない。
  - ・ケーブルの接続がゆるんだまま使用しない。
  - ・コネクタ一部付近に急激な引張力、曲げ、捻り等を加えない。

## 4-5. 周辺機器接続確認

以下の手順に従って、本製品上でFibre Channel機器が正常に認識していることを確認してください。

1. コンソール上で“switchshow”を入力してください。  
→ Fibre Channel 機器が正常にLinkupしていることを確認してください。



- 接続実施済みのFibre Channel 機器が“switchshow” コマンドの表示結果中に表示されない場合以下の確認を実施してください。
  - ・ 接続しているFibre Channel 機器が正常に動作していますか。
  - ・ 接続しているFC ケーブルはきちんと接続されていますか。

2. コンソール上で“nsshow”を入力してください。  
→ Fibre Channel 機器のName Server への情報登録が正常に実施されていることを確認してください。



- 接続実施済みのFibre Channel 機器の情報が“nsshow” コマンドの表示結果に表示されていない場合以下の確認を実施してください。
  - ・ 接続しているFibre Channel 機器が正常に動作していますか。
  - ・ 接続しているFC ケーブルはきちんと接続されていますか。
- “switchshow” の結果にFibre Channel 機器の登録がされているポートにおいて、“nsshow” の同一ポートの情報表示結果にFibre Channel 機器の情報が表示されない場合接続機器の接続に問題が発生している可能性があります。ご使用になっているFibre Channel 機器のユーザズガイドを参照し処置の実施してください。

※ それぞれの確認方法に関しては「付録 周辺機器接続確認」を参照願います。

## 5. 注意事項/困ったときの処理

本製品をご使用される際の注意事項及び困ったときの処理について、下記に記します。  
該当する項目がある場合は、説明に従って正しく対処してください。

### 5-1. 困ったときの処理

#### 本製品が正常に起動しない

本ユーザーズガイドの「3項 各部の名称と機能」(1) ランプ表示を参照し装置の状態を確認してください。

本製品が取り付けられているスロットに原因があると思われるときは、次の点について確認および対処をしてください。

- 本製品のLEDが点灯していない場合  
→ ブレード収納ユニット(SIGMABLADE)に添付のマニュアルを参照して、ブレード収納ユニット(SIGMABLADE)の電源が投入されているかを確認してください。
- 本製品を取り付けたスイッチモジュールスロットで異常が発生している場合  
→ もう一度しっかりと本製品を実装し直してください。  
ブレード収納ユニット(SIGMABLADE)への本製品の実装確認を行う場合、本製品取り外し後の再取り付けは10秒以上間隔をあげ実施してください。



- 以上の確認を行ってもブレード収納ユニット(SIGMABLADE)起動中にエラーメッセージが表示される場合は、いったん本製品を別のスイッチモジュールスロットに取り付け、ブレード収納ユニット(SIGMABLADE)を起動して本製品の起動に問題がないことを確認してください。装置起動が正常に行われた場合、ブレード収納ユニット(SIGMABLADE)が故障していることが考えられます。ブレード収納ユニット(SIGMABLADE)を購入された販売店または保守サービス会社にご連絡ねがいます。

#### 本製品が正常に動作しないとき

本製品をブレード収納ユニット(SIGMABLADE)に取り付けた後、本製品が正常に認識しなかったときは、次の点について確認および対処してください。また、ブレード収納ユニット(SIGMABLADE)に添付のユーザーズガイドもあわせて参照してください。

- 本製品を実装したスイッチモジュールスロットの番号、CPUブレードを実装したスロットの番号が正しく対応が取れていますか？  
→ CPUブレード、ブレード収納ユニット(SIGMABLADE)のユーザーズガイドを参照してください。
- 本製品のLEDは点灯していますか？  
→ 本ユーザーズガイド「3項 各部の名称と機能」、(1) ランプ表示を参照してください。
- ブレード収納ユニット(SIGMABLADE)は正常に起動していますか？  
→ ブレード収納ユニット(SIGMABLADE)のユーザーズガイドを参照してください。
- ブレード収納ユニット(SIGMABLADE)のスイッチモジュールスロット位置を変え本製品の動作を確認して下さい。  
→ 実装可能なブレード収納ユニット(SIGMABLADE)のスイッチモジュールスロット番号はブレード収納ユニット(SIGMABLADE)のユーザーズガイドを参照してください。



- 以上の確認を行っても本製品が正常に動作しない場合、本製品が故障していることが考えられます。本製品を購入された販売店または保守サービス会社にご連絡ねがいます。

## Fibre Channel 機器が認識できなくなったとき

本製品に接続してご使用になっていた Fibre Channel 機器が、ブレード収納ユニット (SIGMABLADE) の起動後、OS から正常に認識されなくなった、またはアクセスできなくなった場合は、次の点について確認および対処してください。また、ブレード収納ユニット (SIGMABLADE) 及び Fibre Channel 機器に添付のマニュアルやご使用になっているアプリケーションのマニュアルもあわせて参照してください。

- 接続された Fibre Channel 機器のポートデータレートと本製品のポートデータレートは正しく設定されていますか？  
→ 接続した Fibre Channel 機器の添付のマニュアルを参照してください。
- 接続された Fibre Channel 機器のポートトポロジと本製品のポートトポロジ設定は合っていますか？  
→ 接続した Fibre Channel 機器の添付のマニュアルを参照してください。
- SFP モジュール、FC ケーブルはしっかり接続されていますか？  
→ もう一度しっかりと接続し直してください。
- 本製品上で正しく接続機器を認識していますか？  
→ 本ユーザーズガイドの「付録 周辺機器接続確認」を参照してください。
- 接続する Fibre Channel 機器は正常に動作・起動していますか？  
→ 各機器に添付されたユーザーズガイドを参照の上、正常に動作・起動している事を確認してください。
- ゾーニング設定は正しく行われていますか？  
→ ゾーニング設定を参照し正しいゾーニング設定が行われていることを確認してください。
- CPU ブレード上で Fibre Channel コントローラは正しく動作していますか？  
→ CPU ブレード及び Fibre Channel コントローラのユーザーズガイドを参照し確認してください。



- 以上の確認を行っても Fibre Channel 機器が認識できない場合は、本製品を購入された販売店または保守サービス会社にご連絡ねがいます。

# 1. Overview

## 1-1. Specification

Item	Rating		Remarks
	N8406-019	N8406-020	
Fibre channel interfaces	External ports: 4 Internal ports: 8	External ports: 8 Internal ports: 16	SFP modules are required to connect with fibre channel devices.
Fibre Channel speed	2G bps/4G bps:		–
Number of ports	12	24	–
Type	Blade		Installable on a switch module slot of SIGMABLADE-M or SIGMABLADE-H
External dimension	208 (width) × 29.3 (height) × 280 (depth) mm		–
Weight	1.3 kg max.		–
Operating voltage	12.0 VDC		–
Power consumption	35 W		–
Temperature and humidity	Operating	Temperature: 0 to 43°C Humidity: 5 to 90%	Without condensation
	Storage	Temperature: -40 to 70°C Humidity: 5 to 95%	

## 1-2. Features

FC Switch Modules N8406-019/N8406-020 are designed to be used for NEC Express5800/BladeServer series machines exclusively. The FC Switch Modules can connect with fibre channel devices.

The FC Switch Modules have the following features:

- Connecting with devices by fabric
- Port data rate fixing
- Port topology fixing
- Port zoning/WWN zoning
- Installable in SIGMABLADE-M/SIGMABLADE-H
- Cascade connection



- Do not install the FC Switch Modules in any Blade Enclosure (SIGMABLADE) unauthorized by NEC. Do not connect the FC Switch Modules with any fibre channel devices unauthorized by NEC. If an FC Switch Module can be installed in an unauthorized Blade Enclosure (SIGMABLADE) and connect with unauthorized fibre channel devices, the FC Switch Module and/or the fibre channel devices may not operate normally or further may be defected.
- For Blade Enclosures (SIGMABLADE) in which the FC Switch Modules can be installed and fibre channel devices which can be connected to the FC Switch Modules, contact your service representative.
- To connect fibre channel devices to external ports of the FC Switch Module, SFP modules are required additionally.

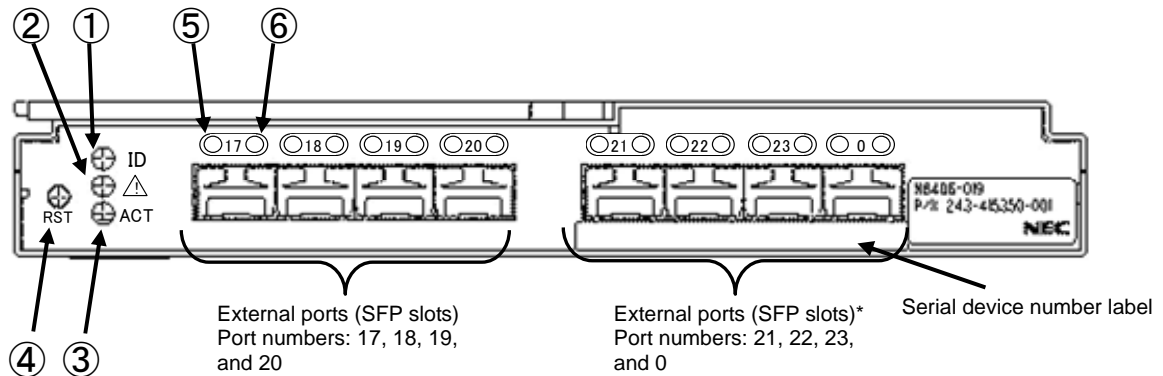


## 2. Components

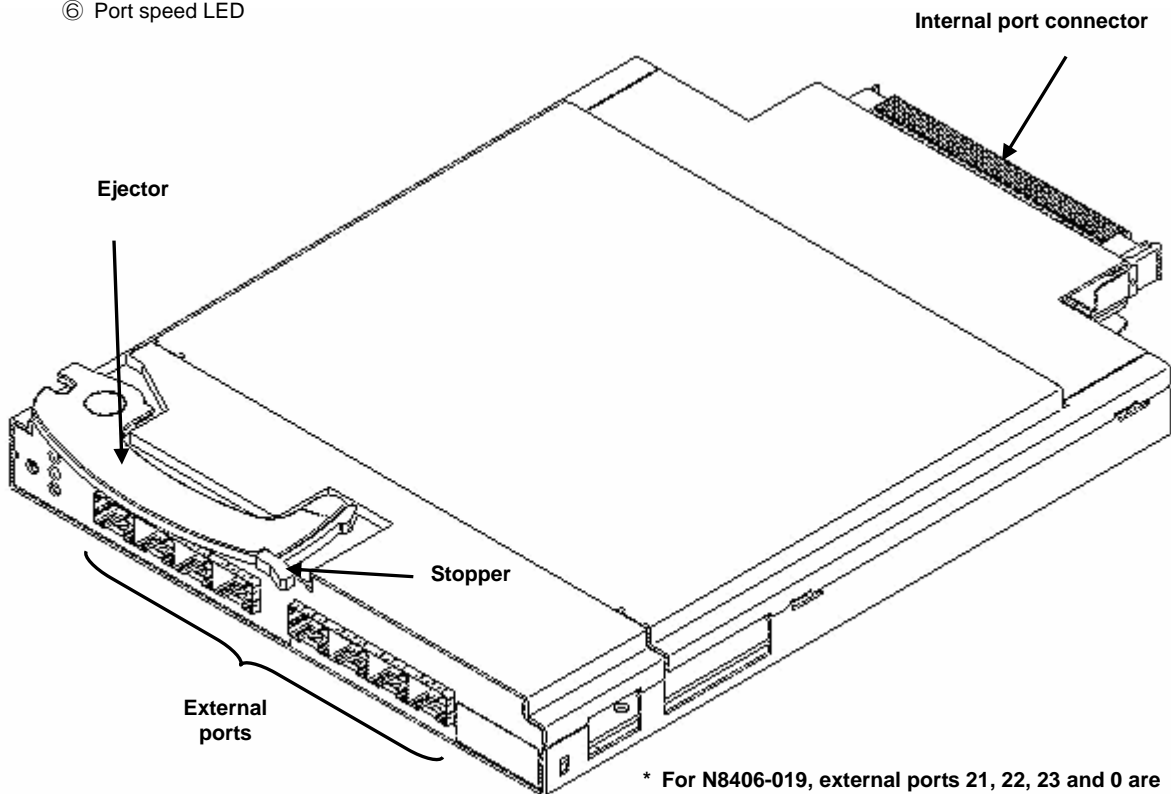
The shipping carton contains the following items. Make sure that both components are packaged. If either or both components are missed or damaged, contact your service representative.

- FC Switch Module
- User's Guide

## 3. Names and Features of Sections



- ① ID LED
- ② Status LED
- ③ ACT LED
- ④ RST button
- ⑤ Port status LED
- ⑥ Port speed LED



## (1) ON/OFF Conditions of LEDs

The following describes the ON/OFF conditions of LEDs on the FC Switch Module.

Check the ON/OFF status of each LED to take required action.

### 1. ID LED

LED status	Condition	Required action
Illuminating in blue or OFF	Normal	–



- If the ID LED does not illuminate in blue or is not OFF after passage for three minutes or longer from power-on, a fault may occur in the FC Switch Module. Contact your service representative.

### 2. Status LED

LED status	Condition	Required action
Illuminating in green	Normal	–



- If the status LED does not illuminate after passage for three minutes or longer from power-on, a fault may occur in the FC Switch Module. Contact your service representative.

### 3. ACT LED

LED status	Condition	Required action
Illuminating in green	Normal	–
OFF	Starting the FC Switch Module is not completed yet or an error occurs in start of the FC Switch Module.	Check if the power of the FC Switch Module is set to ON and the FC Switch Module is started normally if set to ON.
Blinking in green slowly (1-sec interval)	A device error such as a temperature error may occur.	Contact your service representative.
Illuminating in amber	One or more port are in the offline status.	Check the port status LED.



- The ACT LED illuminates in amber temporarily while the FC Switch Module is started.
- If the ACT LED is in any status other than illuminating in green, an error occurs in the FC Switch Module. If the error cannot be rejected in spite of required action, contact your service representative.

4. Port status LED (located to the left of each port number)

LED status	Description
OFF	No signals are sent to the SFP module, a proper cable is not connected to the SFP module or a fibre channel device is not connected to the SFP module.
Illuminating in green	No traffics flow in the online status (with a device connected).
Blinking in green (irregular blinking)	The port is in the online status and traffics flow through the port.
Illuminating in umber	The port receives optical signals but does not enter into the online status yet.
Blinking in umber slowly (1-sec interval)	As a result of self-diagnosis, a malfunction is found in the port and the port is in the disable status. *
Blinking in umber fast (0.25-sec interval)	The port is in the fault status. *
Blinking in umber and green alternately	The port is in the bypass mode. *



- A device error occurs in each status with asterisk mark (\*) in the table above. Contact your service representative.

5. Port speed LED (located to the right of each port number)

LED status	Description
OFF	1G bps mode
Illuminating in green	2G bps mode
Illuminating in umber	4G bps mode



- The FC Switch Module does not support the connection of a device with port data rate 1Gbps yet.

## (2) External Ports

The SFP ports enable the FC Switch Module to connect with fibre channel devices.

The FC Switch Module is equipped with eight SFP ports. However, available ports vary depending on the type. See the table below for the available ports.

Port	Available/unavailable	
	N8406-019	N8406-020
Port 17	√	√
Port 18	√	√
Port 19	√	√
Port 20	√	√
Port 21	–	√
Port 22	–	√
Port 23	–	√
Port 0	–	√



- An SFP module can be installed on an unavailable SFP slot. However, the SFP module cannot connect the FC Switch Module with a fibre channel device.

## (3) Internal Ports

The internal ports allow the FC Switch Module to connect to fibre channel controllers inserted to Mezzanine slots on the CPU blades in a Blade Enclosure (SIGMABLADE).

The FC Switch Module is equipped with 16 internal ports. However, available ports vary depending on the type. See the table below for the available ports.

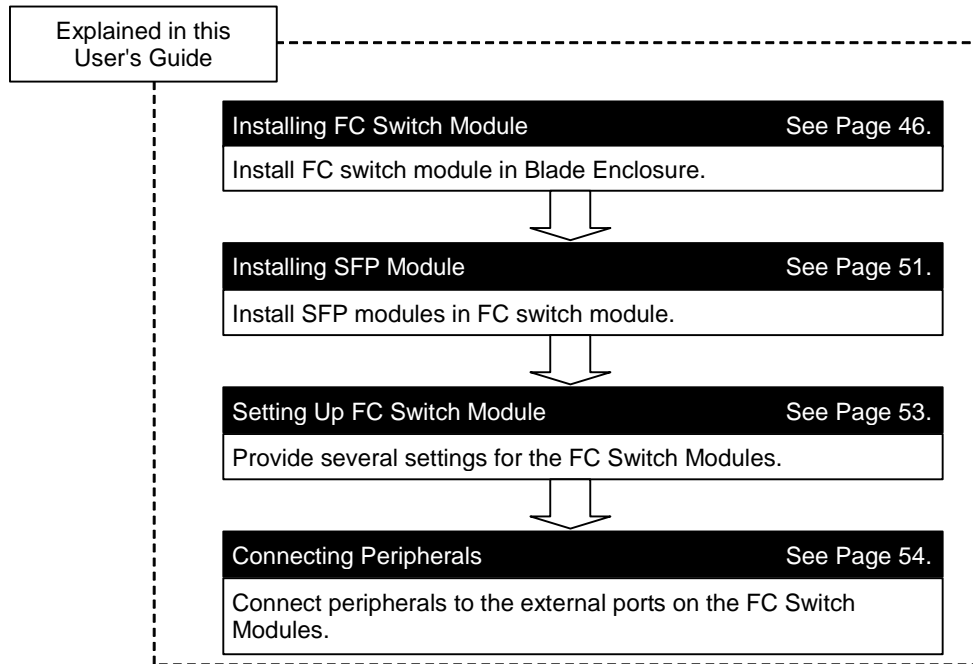
Port	Available/unavailable		Connected CPU blade
	N8406-019	N8406-020	
Port 1	√	√	Slot 1
Port 2	√	√	Slot 2
Port 3	√	√	Slot 3
Port 4	√	√	Slot 4
Port 5	√	√	Slot 5
Port 6	√	√	Slot 6
Port 7	√	√	Slot 7
Port 8	√	√	Slot 8
Port 9	–	√	Slot 9
Port 10	–	√	Slot 10
Port 11	–	√	Slot 11
Port 12	–	√	Slot 12
Port 13	–	√	Slot 13
Port 14	–	√	Slot 14
Port 15	–	√	Slot 15
Port 16	–	√	Slot 16



- The slot number of the CPU blade to which a specific internal port is connected is fixed. Changing the number is not allowed. For details, refer to the User's Guide of the Blade Enclosure (SIGMABLADE) you use.

## 4. Setup Procedure of FC Switch Module

The setup procedure of the FC Switch Module is described below.



- If FC Switch Modules are subjected to cascade connection, perform the procedure described in "Appendix Cascade Connection" before connecting peripherals to the FC Switch Modules.

## 4-1. Installing/Removing the FC Switch Module

### Installation Procedure

Install the FC Switch Module in a Blade Enclosure (SIGMABLADE) according to the procedure described below.



- Note the following when the FC Switch Modules is installed in a Blade Enclosure (SIGMABLADE). If more than one FC Switch Module are installed in a Blade Enclosure (SIGMABLADE), install them one by one. After the previous FC Switch Module is started, install the next one. Installing more than one FC Switch Module in a Blade Enclosure (SIGMABLADE) simultaneously may cause linkup errors to occur at the respective internal ports.

### CAUTION

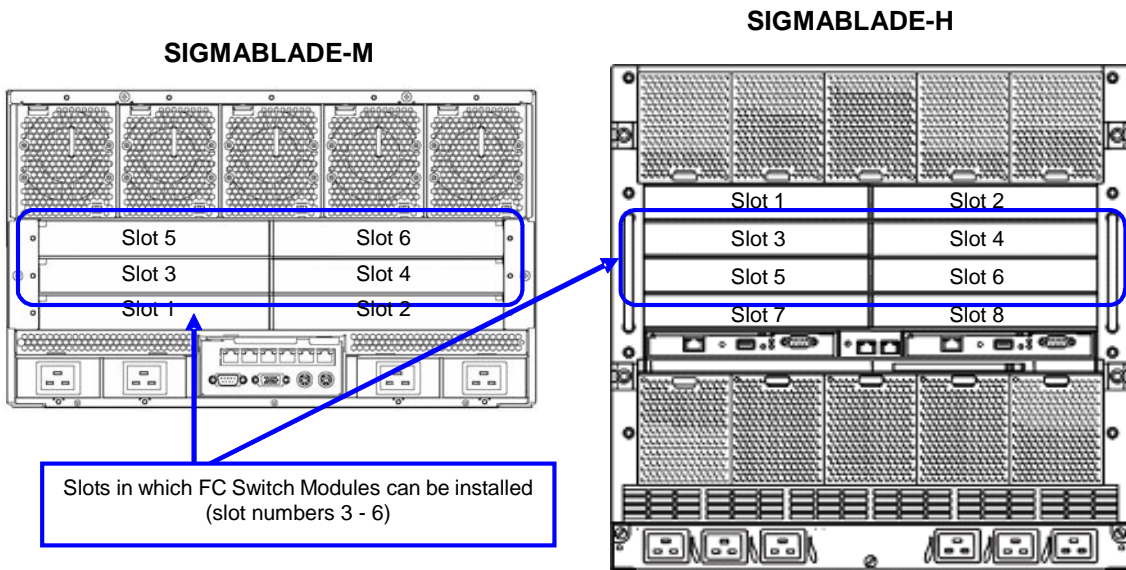


**Install FC Switch Modules in a Blade Enclosure (SIGMABLADE) securely.**

Install FC Switch Modules in a Blade Enclosure (SIGMABLADE) securely. Loose installation may cause poor contact to lead smoke and/or fire.

1. Check the switch module slot on the Blade Enclosure (SIGMABLADE) into which the FC Switch Module is inserted.

The figure below shows the switch module slots into which the FC Switch Modules can be installed on each type of Blade Enclosures (SIGMABLADE).



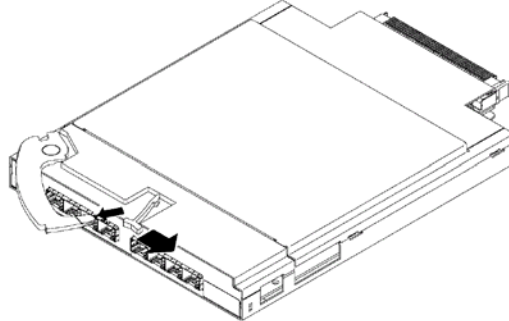
- For details of switch module slots into which FC Switch Modules can be inserted, refer to the User's Guide attached to the Blade Enclosure (SIGMABLADE) to be used.
- FC Switch Modules can be installed in a Blade Enclosure (SIGMABLADE) if the Enclosure is operated. For the notes on the installation, refer to the User's Guide attached to the Blade Enclosure (SIGMABLADE).

2. According to the User's Guide of the Blade Enclosure (SIGMABLADE), remove the dummy module or blank cover on the switch module slot into which the FC Switch Module will be inserted.



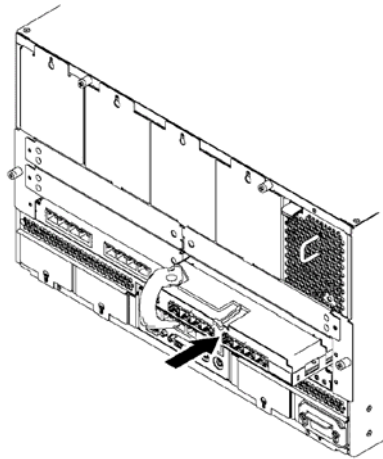
- For the procedure of removing a dummy module or blank cover from the switch module slot of the Blade Enclosure (SIGMABLADE), refer to the User's Guide attached to Blade Enclosure (SIGMABLADE).

3. Unlock the stopper of the ejector on the FC Switch Module to unlatch the ejector.



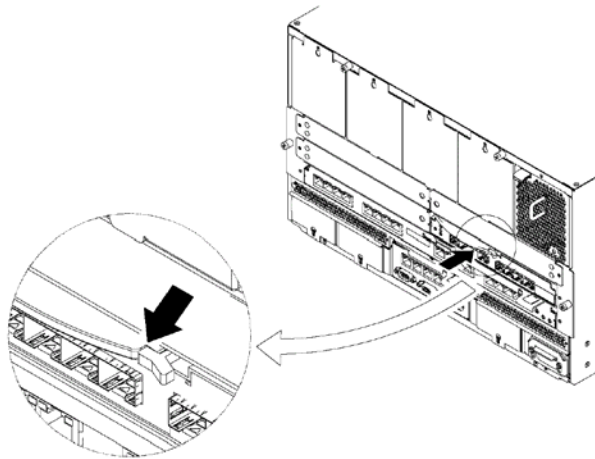
- Press the stopper lightly in the right direction to unlock the stopper. Then the ejector is unlatched.

4. According to the User's Guide of the Blade Enclosure (SIGMABLADE), install the FC Switch Module in the Blade Enclosure (SIGMABLADE).



- Push the FC Switch Module lightly to insert its connector into a mating connector on the Blade Enclosure (SIGMABLADE).

5. Push the ejector to lock the stopper. The FC Switch Module is fixed.



- The installation/removal procedures of the FC Switch Module in/from a Blade Enclosure (SIGMABLADE) vary depending on the Blade Enclosure (SIGMABLADE) you use. For the procedure, always refer to the relevant Blade Enclosure (SIGMABLADE).
- If a FC Switch Module cannot be installed in a Blade Enclosure (SIGMABLADE) properly, remove the FC Switch Module once and reinstall it again. Applying excess force to the FC Switch Module may cause it to be damaged. After the FC Switch Module is removed, wait for more than 10 seconds and then reinstall it.
- Insert FC Switch Modules into switch module slots on a Blade Enclosure (SIGMABLADE) corresponding to the locations on which fibre channel controllers are installed. Without the correspondences, peripherals cannot be connected to the FC Switch Modules. Refer to the User's Guides of the Blade Enclosure (SIGMABLADE), CPU blade and/or the fibre channel controller for details.



## Removal Procedure

Remove the FC Switch Module from a Blade Enclosure (SIGMABLADE) according to the procedure described below.

1. Remove the FC cable connected to the FC Switch Module.



- Remove the FC cable with close attention. Removing the FC cable with excess force may cause the mating connector on the FC cable to be damaged or the cable to be disconnected.
- Always put caps on the connectors of the removed FC cable. If a FC cable is left without caps put on the connectors, a fault may occur in its reuse due to dust adhering on the connectors.

2. Remove the SFP module installed on the FC Switch Module.

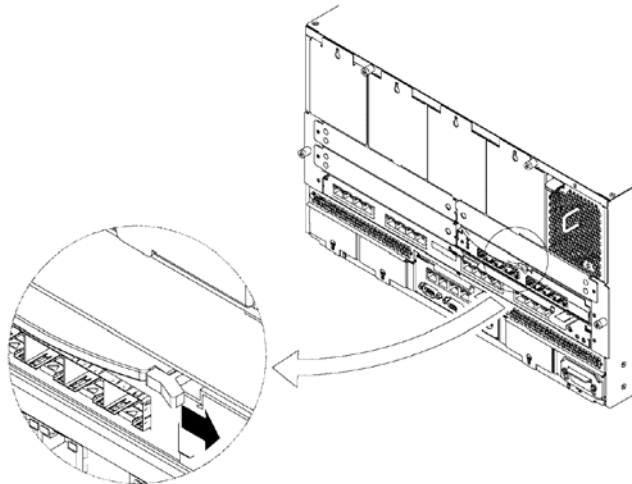


- See Section 4-2 for the SFP module removal procedure.



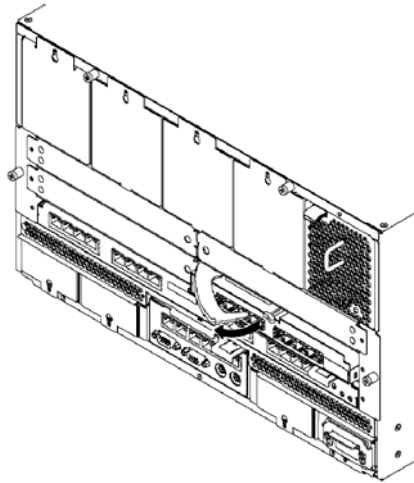
- Always put dust-proof cover on the removed SFP module. If an SFP module is left without dust-proof cover, a fault may occur on its reuse due to dust adhering on the module.

3. Unlock the stopper on the FC Switch Module to unlatch the ejector.



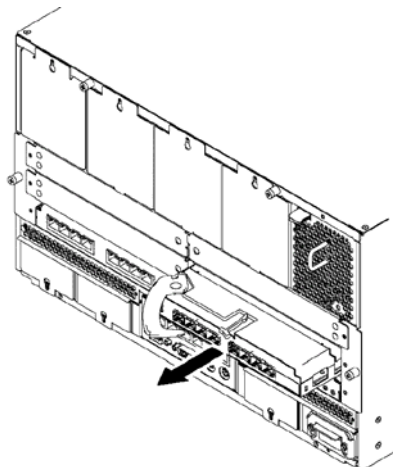
- Press the stopper lightly in the right direction to unlock the stopper. Then the ejector is unlatched.

4. Pull out the ejector toward you lightly.



- Pulling the ejector toward you allows the FC Switch Module to be pulled out and thus the connector of the FC Switch Module to be removed from the mating connector of the Blade Enclosure (SIGMABLADE).

5. Take out the FC Switch Module from the Blade Enclosure (SIGMABLADE).



6. Install a dummy module or blank cover in the switch module slot from which the FC Switch Module was just removed.



- For installing a dummy module or blank cover in a Blade Enclosure (SIGMABLADE), refer to the User's Guide of the Blade Enclosure (SIGMABLADE).

### **⚠ CAUTION**



#### **Avoid installation in extreme temperature conditions.**

If you need to remove the FC Switch Module due to occurrence of an error, wait until the FC Switch Module is fully cooled down after performing job in step 4. It is because the module is heated at a high temperature.

## 4-2. Installing/Removing SFP Module

After the FC Switch Module is installed in the Blade Enclosure (SIGMABLADE), install SFP modules on external ports to connect with fibre channel peripherals. SFP module NF9330-SF02 is only available.



- For N8406-019, four external ports, or ports 17, 18, 19 and 20 are available. Ports 21, 22, 23, and 0 are unavailable.
- For N8406-020, eight external ports, or ports 17, 18, 19, 20, 21, 22, 23 and 0, are available.
- If an FC Switch Module with SFP modules installed are stored or carried, always put the dust-proof covers attached to the SFP modules on them to protect the FC connectors from dust.

### CAUTION

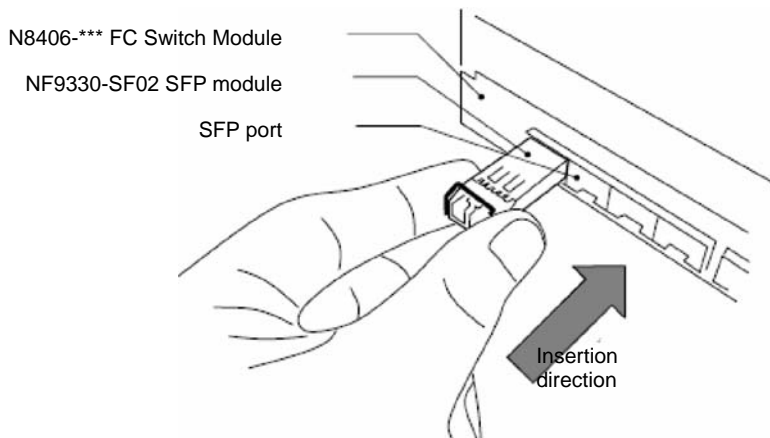


#### Do not view laser directly.

The NF9330-SF02 SFP module confirms to laser safety standard class 1. However, do not view the laser within a short distance of up to 20 cm. Failure to follow this instruction may have bad influence on your pupils. Do not look in the port of each SFP module during operation. If an SFP module is not connected with an optical fiber cable, always put the attached dust-proof cover (rubber cap) on the connector terminal of the SFP module to protect it.

### Installation Procedure

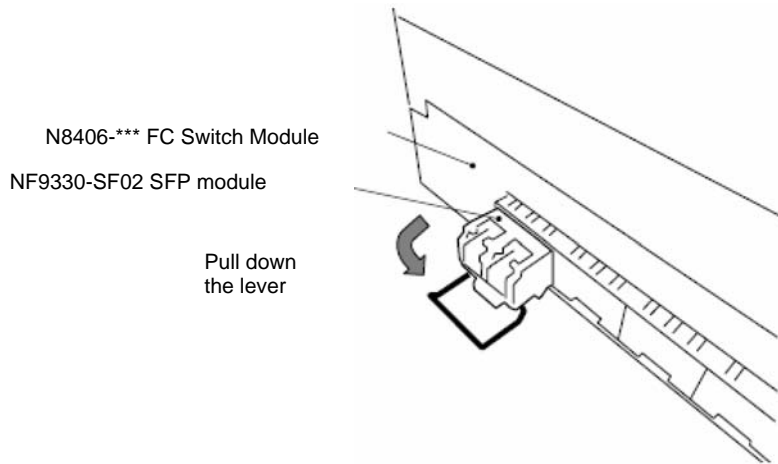
To install an SFP module on the FC Switch Module, insert it to an SFP port to the depth.



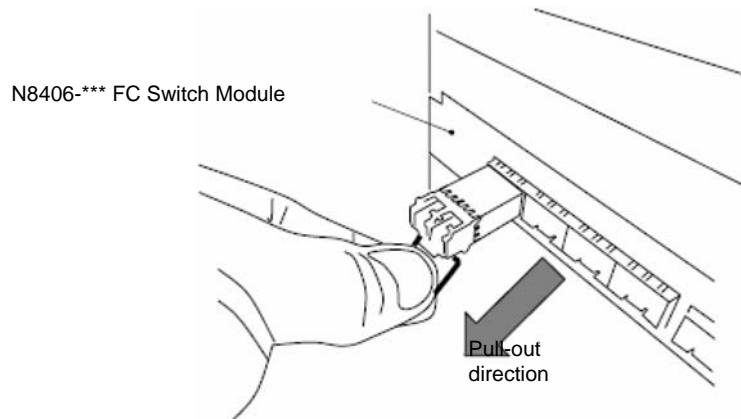
- SFP modules authorized by NEC are only available.

## Removal Procedure

Pull down the lever on the SFP module.




Hold the lever and pull out the module in the arrow direction shown in the figure.



- Before the SFP module can be removed, the lever should always be lowered. If the SFP module is pulled out without the lever lowered, the SFP module and/or slot may be damaged.

## 4-3. Setting FC Switch Module

To use the FC Switch Module, the following information must be set.

- Password,
  - Network (required),
  - Port data rate (required),
  - Port topology (required),
  - Domain ID,
  - Checking / Setting Principal Selection Mode
  - Zoning (required), and
  - Time and time server
-  ■ See "Appendix Device Setting Features" for how to use the features.

### CAUTION



#### Notes on settings

If one or more setting items required for the FC Switch Module are set incorrectly, a system fault may occur. Before executing a job, you should be familiar with its feature and influence sufficiently.

## 4-4. Connecting Peripherals

Connect a fibre channel peripheral to the FC Switch Module through a fibre channel cable according to procedure below:

1. Check the number of the port on the FC Switch Module on which the fibre channel device will be installed.
2. Clean the optical connector on the SFP module and the mating connector of the fibre channel cable used for connection with compressed air spray or exclusive cleaner.
3. Insert the connector to the SFP module on the FC Switch Module securely to connect it.
4. Clean the connector on the fibre channel device and the other connector of the fibre channel cable with compressed air spray or exclusive cleaner.
5. Connect the connector of the cable to the fibre channel device.

The part numbers of available optical cables and their lengths are as follows:

NF9320-SJ01 (5 m), NF9320-SJ11 (5 m, reinforced shield type),  
NF9320-SJ02 (10 m), NF9320-SJ12 (10 m, reinforced shield type),  
NF9320-SJ03 (20 m), NF9320-SJ13 (20 m, reinforced shield type),  
NF9320-SJ04 (50 m), and NF9320-SJ14 (50 m, reinforced shield type)

The following expert knowledge is required for optical cables. Note the following on connections of optical cables:

- If dust and/or fingerprints adhere to contacts on a fibre channel cable, then the optical power and/or sensitivity of the cable may decrease to make the cable unavailable. Accordingly, before a fibre channel cable can be connected to an SFP module or fibre channel device, it should be cleaned by compressed air spray or exclusive cleaner to remove adhesions on the contacts.
- Route a fibre channel cable with bending radius of 50 mm or larger.
- Do not put labels near the ends of a fibre channel cable if required. The tips of the optical connectors are opened to cause poor connections.
- The cores of fibre channel cables are made of quartz glass. Thus, the tips of a connector are highly sensitive to be damaged easily by mechanical shock or collision with a hard object.



- Do not use any interface cables not authorized by NEC. Always use interface cables authorized by NEC. Using interface cables other than those authorized by NEC may cause fire to occur due to short circuit. Note the following on handling interface cables:
  - Do not use damaged cables and connectors.
  - Do not step on cables.
  - Do not put objects on cables.
  - Do not use cables with loose connections.
  - Do not apply sudden strain, bending, twisting to portions near the connectors of cables.

## 4-5. Checking Connections of Peripherals

Confirm that the FC Switch Module normally recognizes fibre channel devices according to the following procedure:

1. Type "switchshow" on the console.

→ Confirm that the fibre channel devices are normally linked up.



- If a fibre channel device already connected to the FC Switch Module does not appear in the result of the "switchshow" command, check the following:
  - Whether the connected fibre channel device operates normally, and
  - Whether the FC cable is connected securely.

2. Type "nsshow" on the console.

→ Confirm that the information on the fibre channel devices is normally registered to the relevant name server.



- Check the following if the information on a fibre channel device already connected does not appear in the result of the "nsshow" command:
  - Whether the connected fibre channel device operates normally and
  - Whether the FC cable is connected securely.
- A fibre channel device is registered for a port as a result of "switchshow" but the information on the fibre channel device may not appear as a result of the information on the same port by "nsshow". If so, some device connection error may occur. Take proper action according to the User's Guide of the fibre channel device you use.



- See "Appendix Checking Connections of Peripherals" for how to check the connection of each peripheral.

## 5. Troubleshooting

Read this section when any symptom of trouble occurs.

If the section explains the symptom, take an appropriate action as explained.

### FC Switch Module fails to start

Check the status of the switch module according to "(1) ON/OFF conditions of LEDs" in Section 3 "Names and Features of Sections" described earlier in this guide.

If the slot containing the FC switch module is suspected, check the following and take an appropriate action.

- When LEDs on the switch module are unlit:
  - Check if the Blade Enclosure (SIGMABLADE) is powered on according to the User's Guide of the Blade Enclosure (SIGMABLADE).
- When the slot containing the FC switch module is faulty:
  - Securely insert the FC switch module again.



- If the error message still appears while starting the Blade Enclosure (SIGMABLADE), relocate the switch module to another slot. Power on the Blade Enclosure (SIGMABLADE) and make sure that the switch module can start normally. If the switch module starts normally, the Blade Enclosure (SIGMABLADE) may be faulty. Consult with your service representative.

### FC Switch Module does not operate properly

If the FC switch module is not detected after installed in the Blade Enclosure (SIGMABLADE), check the following and take an appropriate action. See also the User's Guide of Blade Enclosure (SIGMABLADE).

- Check if the slot number of the switch module corresponds to that of the CPU blade.
  - Refer to the User's Guides of the CPU blade and Blade Enclosure (SIGMABLADE).
- Check if LEDs on FC switch module are lit.
  - See "(1) ON/OFF conditions of LEDs" in Section 3 "Names and Features of Sections" described earlier in this guide.
- Check if the Blade Enclosure (SIGMABLADE) starts normally.
  - Refer to the User's Guide of the Blade Enclosure (SIGMABLADE).
- Check if the FC switch module operates normally by relocating the installation slot.
  - Refer to the User's Guide of Blade Enclosure (SIGMABLADE) for the slot number available for the FC switch module.



- If the FC switch module is still unable to operate normally, the FC switch module may be faulty. Consult with your service representative.



## Fibre channel device cannot be recognized

If a fibre channel device connected to an FC Switch Module is not recognized normally by OS or cannot be accessed after the Blade Enclosure (SIGMABLADE) is started, check the following and take an appropriate action. See also the User's Guides of Blade Enclosure (SIGMABLADE), fibre channel device, and those of applications you are using.

- Check if the port data rate of connected fibre channel devices corresponds to that of the FC Switch Module:
  - Refer to the User's Guides of the connected fibre channel devices.
- Check if the port topology of the connected fibre channel devices corresponds to that of the FC Switch Module:
  - Refer to the User's Guides of the connected fibre channel devices.
- Check if the SFP modules and FC cables are connected securely:
  - Reconnect them securely.
- Check if the FC Switch Modules recognize the connected devices:
  - See "Appendix Checking Connections of Peripherals" in this User's Guide.
- Check if the connected fibre channel devices are started and operated normally:
  - Check that devices are started and operated normally according to the User's Guide of the fibre channel devices.
- Check if zoning is set normally
  - See "Setting zoning" described later to check that it is set normally.
- Check if the fibre channel controllers operate on CPU blades normally.
  - Refer to the User's Guides of the CPU blade and fibre channel controller to check if they operate normally.



- If fibre channel devices cannot be recognized despite the above checks, consult with your service representative.

## 付録 シリアルポート接続

本製品はシリアルポート経由で装置コンソールにLoginし装置設定を実施する機能が内蔵されています。シリアルコンソールをご使用になるためには、事前に以下の作業の実施が必要になります。

### <シリアルコンソール接続>

ブレード収納ユニット (SIGMABLADE) ・ EMカードのコンソールより本製品のシリアルコンソールにLoginする必要があります。ブレード収納ユニット (SIGMABLADE) ・ EMカードのコンソールLogin方法に関しては各ブレード収納ユニット (SIGMABLADE) およびEMカードのユーザーズガイドを参照願います。

本製品に設けられているシリアルポートに接続する為のパラメータは以下の通りです。

通信速度	9600 bps
データ長	8 bits
パリティ	無し
ストップビット	1 bit
フロー制御	None

本製品コンソールへの初期の Login ユーザー名及びパスワードは以下となります。

管理者権限：装置設定等の表示、設定変更が可能です。

装置 Login ユーザー名：admin  
装置 Login パスワード：password

ユーザー権限：装置設定等の表示が可能です。

装置 Login ユーザー名：user  
装置 Login パスワード：password

### 【注意】

装置 Login ユーザー名／装置 Login パスワードは小文字で入力願います。



- ブレード収納ユニット (SIGMABLADE) ・ EMカードの Ether 経由での本製品へのシリアルLoginの方法に関してはブレード収納ユニット (SIGMABLADE) およびEMカードのユーザーズガイドを参照してください。

## 付録 周辺機器接続確認

本製品のコンソールにLoginし周辺機器の接続状態を確認します。

### <Fibre Channel 機器 Linkup 確認>

コンソールに“switchshow”コマンドを入力することにより現在の本製品へのFibre Channel機器の接続状態を表示することが可能です。

- ・コンソール上で“switchshow”を入力してください。

#### “switchshow”表示画面例>

```
WH040000363:admin> switchshow
switchName:      WH040000363
switchType:      43.1
switchState:     Online
switchMode:      Native
switchRole:      Principal
switchDomain:    1
switchId:        fffc01
switchWwn:       10:00:00:05:1e:02:04:09
zoning:          OFF
switchBeacon:    OFF

Area Port Media Speed State
=====
 0  0  --  4G  No_Module (No POD License) Disable
 1  1  cu  4G  Online   F-Port  10:00:00:00:c9:51:fe:55
 2  2  cu  4G  Online   F-Port  10:00:00:00:c9:51:fg:99
 3  3  cu  4G  Online   F-Port  10:00:00:00:c9:51:fe:66
 4  4  cu  4G  Online   F-Port  10:00:00:00:c9:51:ff:28
 5  5  cu  4G  Online   F-Port  10:00:00:00:c9:51:fe:35
 6  6  cu  4G  No_Sync Disabled (Persistent)
 7  7  cu  4G  No_Sync Disabled (Persistent)
 8  8  cu  4G  No_Sync Disabled (Persistent)
 9  9  cu  4G  No_Sync Disabled (Persistent)
10 10  cu  4G  No_Sync Disabled (Persistent)
11 11  cu  4G  No_Sync Disabled (Persistent)
12 12  cu  4G  No_Sync Disabled (Persistent)
13 13  cu  4G  No_Sync Disabled (Persistent)
14 14  cu  4G  No_Sync Disabled (Persistent)
15 15  cu  4G  No_Sync Disabled (Persistent)
16 16  cu  4G  No_Sync Disabled (Persistent)
17 17  id  4G  Online   F-Port  20:05:00:30:13:84:04:6c
18 18  id  4G  Online   F-Port  20:06:00:30:13:84:04:6c
19 19  --  4G  No_Module
20 20  --  4G  No_Module
21 21  --  4G  No_Module (No POD License) Disable
22 22  --  4G  No_Module (No POD License) Disable
23 23  --  4G  No_Module (No POD License) Disable
WH040000363:admin>
```



重要

- N8406-019 でご利用可能なポートは内部ポート ポート番号 1~8、外部ポート ポート番号 17~20 です。他のポートは状態表示は実施されますがご利用いただけません。N8406-020 に関しては全てのポートがご利用いただけます。
- “switchshow” コマンドで本製品に接続した装置の Linkup 情報が表示されることを確認してください。表示されていないFibre Channel 機器があった場合、接続しているFibre Channel 機器及びSFP モジュール、FC ケーブル等に障害が発生している可能性があります。

## “switchshow” “表示内容”

	表示	状態
Port	0~23	装置の各ポート番号に対応
Media	--	ポートに SFP モジュールが実装されていない。 (外部ポートのみ表示)
	Cu	Copper タイプのメディアが実装されている。 (内部ポートは固定)
	id	Fibre タイプの SFP モジュールが実装されている
Speed	2G	ポートデータレートが 2Gbps 固定
	4G	ポートデータレートが 4Gbps 固定
State	No_Module	SFP モジュールが実装されていない
	Online	Fibre Channel 機器が正常に Linkup している 接続している Fibre Channel 機器のポートトポロジー の状態により正常 Linkup 時は以下の 3 種類の表示を 行います。 Fabric で接続 : Online F-Port WWN Loop で接続 : Online L-Port 1Pubric Cascade で接続 : Online E-Port WWN
	No_Sync	SFP モジュールが光信号を受信しているが Fibre Channel 機器が正常に Linkup していない
	No_light	SFP モジュールが光信号を受信していない



- “switchshow” により表示した情報と実際の接続情報を比較することにより障害箇所を特定することが可能です。



- N8406-019 でご利用可能できないポートの state 表示は、内部ポートは “No\_Sync Disabled (Persistent)”、外部ポートは “No\_Module (No POD License) Disable” が表示されます。

## <Fibre Channel 機器 Name Server 登録確認>

コンソールに“nsshow” コマンドを入力することにより現在の本製品の Name Server に登録されている Fibre Channel 機器を確認することが可能です。

- ・コンソール上で“nsshow” を入力してください。

### “nsshow” “表示画面例”>

```

WH040000363:admin> nsshow
{
Type Pid    COS    PortName                NodeName                TTL(sec)
N    010500;  2,3;10:00:00:00:c9:51:fe:97;20:00:00:00:c9:51:fe:97; na
FC4s: FCIP FCP
NodeSymb: [39] "Emulex LPe1105-NEC FV2.50A8 DV5-1.20A3 "
Fabric Port Name: 20:05:00:05:1e:02:04:09
Permanent Port Name: 10:00:00:00:c9:51:fe:97
N    011100;  3;20:05:00:30:13:84:04:6c;20:00:00:30:13:84:04:6c; na
FC4s: FCP [NEC iStorage 1000 1400]
Fabric Port Name: 20:11:00:05:1e:02:04:09
Permanent Port Name: 20:05:00:30:13:84:04:6c
The Local Name Server has 2 entries }
WH040000363:admin>
  
```



- “nsshow” コマンドで本製品に Linkup した装置の各種情報が表示されることを確認してください。表示されていない Fibre Channel 機器があった場合、接続している Fibre Channel 機器及び SFP モジュール、FC ケーブル等に障害が発生している可能性があります。
- 表示される情報の詳細な内容に関しては接続している Fibre Channel 機器のユーザガイドを参照してください。

### “nsshow” “表示内容”

	表示
Type	ポートの状態を表示します。 “N” は N_Port、“NL” は NL_Port、U は不明な状態となります。
PID	24Bit の Fibre Channel ID を表示しています。 6 桁の数字で表され PID が “xyyyz” の場合以下の表示となります。 xx = Switch の Domain ID yy = ポート番号 (16 進表示で表示されます) zz = Loop ID (Fabric 接続時は “00” となります)
PortName	接続した Fibre Channel 機器の World Wide Port Name を表示します
NodeName	接続した Fibre Channel 機器の World Wide Node Name を表示します



- “nsshow” により本製品に接続した Fibre Channel 機器の WWPn を確認することが可能です。周辺機器の各種設定に利用が可能です。



- “PID” はご使用になる OS 種別によっては OS が Disk Array 装置を認識する論理のハードウェアパスに影響します。システム運用開始後の PID が変更になるような作業を実施される場合はご注意ください。  
影響のある作業：  
Domain ID の変更 / 接続機器のポートトポロジーの変更

## 付録 カスケード接続

本製品においては N8406-\*\*\* 同士を接続するカスケード機能をサポートしています。  
以下に本製品のカスケード機能に関し記載いたします。

### <カスケード接続について>

本製品のカスケード機能に関しては以下の特徴があります。

- ・カスケードを実施したスイッチモジュールそれぞれに接続された外部デバイスを共有することが可能となります。
- ・カスケードを実施したスイッチモジュールそれぞれに接続された CPU ブレードを共有することが可能となります。
- ・カスケード機能は 3Hop までのサポートとなります。
- ・カスケードを実施したスイッチモジュール間での Zoning が実施できます。
- ・カスケードを実施し Fabric を構築した場合、Fabric 中の 1 台のスイッチが Fabric の最上位スイッチ (Principal スイッチ) として動作します。(単体スイッチは全て Principal スイッチとして動作)
- ・Fabric 中では Principal スイッチ以外の全てのスイッチは下位スイッチ (Subordinate スイッチ) として動作します。



ヒント

- “fabricprincipal” により Fabric 中の Principal スイッチを任意のスイッチに設定することが可能です。
- スイッチ間を接続するカスケードパスは複数本接続することが可能です。
- カスケードパスの冗長化、スイッチ間経路の冗長化を実施する事によりカスケードパス単一障害時の Fabric への影響を除去することが可能です。



重要

- カスケードを実施したスイッチモジュール間の最大転送レートは 1 カスケードパス当たり 4Gbps となります。
- 4Hop 以上のカスケード接続はサポートされません。
- 本製品がカスケード接続可能な製品は N8406-019/020 のみとなります。他の製品とのカスケード接続はサポートされません。
- 同一ブレード収納ユニット (SIGMABLADE) 内の FC スイッチとのカスケード接続はできません。
- カスケード接続を実施することによりスイッチモジュールにおけるスイッチの役割 (Principal/Subordinate) が変更 (Fabric の再構築) される場合があります。
- カスケード実施時には接続したスイッチ内で Fabric の構築処理が実施されます。Fabric の構築処理 (再構築処置を含む) が行われた場合 Fabric 内で処理されている I/O に影響が発生する可能性があります。
- カスケードパス障害発生により Fabric から Principal スイッチが切り離される場合、Fabric の再構築が実施されます。
- カスケードパス冗長化、スイッチ間経路の冗長化を実施している場合でも Principal スイッチ本体に障害が発生、Fabric より Principal スイッチが切り離される場合は、他のスイッチで Fabric の再構築が行われます。
- カスケード接続したスイッチで ZONING 設定を実施する場合、スイッチ間を接続するカスケードパスで利用するポートは ZONE 設定する必要はありません。カスケードパスは全ての ZONE で有効となります。カスケードパスでご利用のポートを ZONE に含み ZONING を実施した場合デバイス認識障害の発生原因となります。

以下の手順に従って、本製品同士をカスケード接続します。

1. カスケードを実施するスイッチの実装位置及び接続するポートに SFP モジュールが実装されていることを確認してください。  
SFP モジュール未実装である場合は実装してください。
2. 追加接続するスイッチモジュールの内部設定を確認する。  
Zoning 設定が実施されていないこと。Zoning 設定が実施されている場合は必ず Zone Configuration を無効とし、Zone Configuration を全て削除してください。  
Zone Configuration を削除した後は “cfgSave “コマンドで Zone Configuration の変更を保存してください。

※ ZONE 情報の削除の方法については“付録 装置設定機能中の ZONING 設定”を参照してください。



- 稼働中のスイッチモジュールに新規導入のスイッチモジュールをカスケード接続する場合、追加接続を実施するスイッチモジュールの ZONE 情報のみ削除を実施してください。



- 稼働中のシステムで利用しているスイッチモジュールの ZONE 情報を削除した場合、システム障害、データ破壊等の原因となります。運用中のシステムにおいてはスイッチモジュールの ZONE 情報削除は実施しないでください。
- カスケードを実施することにより稼働中のスイッチモジュール内に設定されている ZONE 情報がカスケード接続されたスイッチモジュールに伝播し有効となります。

3. 接続するスイッチモジュールを “switchdisable” コマンドで無効化してください。

```
WH040000557:admin>  
WH040000557:admin> switchdisable  
WH040000557:admin>
```

4. 接続するスイッチモジュールの Domain ID を変更してください。

※ Domain ID の変更方法については“付録 装置設定機能中の Domain ID 設定機能”を参照してください。

5. 接続するスイッチモジュール間を FC ケーブルで接続する。
6. 無効化状態のスイッチモジュールを “switchenable” コマンドで有効化してください。

```
WH040000557:admin>  
WH040000557:admin> switchenable  
WH040000557:admin>
```

7. 接続したスイッチモジュールの有効化が終了した後、それぞれのスイッチで “switchshow “コマンドを実施し、スイッチ間のカスケードパスの接続状態を確認してください。

```
WH04000557:admin>switchshow
```

```
↓ (省略)
```

```
15 15 cu 4G No_Sync Disabled (Persistent)
16 16 cu 4G No_Sync Disabled (Persistent)
17 17 id 4G No_Light
18 18 id 4G No_Light
19 19 -- 4G No_Module
20 20 id 4G Online E-Port 10:00:00:05:1e:03:55:f9 "WH04000642" (upstream)
21 21 -- 4G No_Module
22 22 -- 4G No_Module
23 23 -- 4G No_Module
```

```
WH04000557:admin>
```



- カスケードパスが正常に Link できた場合の接続ポートの Status 表示は以下の状態のいずれかになります。  
E-Port WWN "Switch Name" (upstream)  
E-Port WWN "Switch Name" (downstream)
- 同一スイッチモジュール間に複数のカスケードパスを接続した場合、2 本目以降のカスケードパスは (upstream)、(downstream) の表示は行われません。
- 上記以外の Status 表示が実施された場合はカスケード接続時に不具合を検出しています、作業を最初からやり直してください。  
表示例: Domain ID 重複>  
Online E-Port segmented, (domain overlap)



- 接続を実施する側のスイッチモジュールに関しては Zoning 設定を必ず削除を実施した後カスケード接続を実施してください。Zoning を実施した状態でのカスケード作業は障害発生の原因となります。
- カスケードするスイッチの Domain ID が重複した ID である場合、カスケード接続が実施できません。必ずカスケード実施時はスイッチモジュールの Domain ID が重複しないよう Domain ID の変更を実施してください。
- カスケードしたスイッチ間の転送速度は 1 パス辺り 4Gbps となります。カスケード構成をご利用になる場合、スイッチモジュール間の転送速度の上限をご理解の上システム構築を実施願います。

## 8. スイッチを 3 台以上カスケード接続した場合 “fabricshow” コマンドを実施し、スイッチモジュール間のカスケード接続状態の確認を実施してください。

```
WH040001124:admin> fabricshow
```

Switch ID	Worldwide Name	Enet IP Addr	FC IP Addr	Name
1:	fffc01 10:00:00:05:1e:03:55:d8	192.168.1.32	0.0.0.0	" WH040001100"
2:	fffc01 10:00:00:05:1e:03:43:25	192.168.1.33	0.0.0.0	" WH040001945"
3:	fffc03 10:00:00:05:1e:03:32:3a	192.168.1.34	0.0.0.0	>"WH040001124"

```
The Fabric has 3 switches
```

```
WH040001124:admin>
```



- 正常にスイッチモジュールがカスケード接続できている場合、接続されているスイッチそれぞれの Domain ID/WWN/IP Address/スイッチ Name 情報が表示されます。(FC IP は本機では利用しません。)



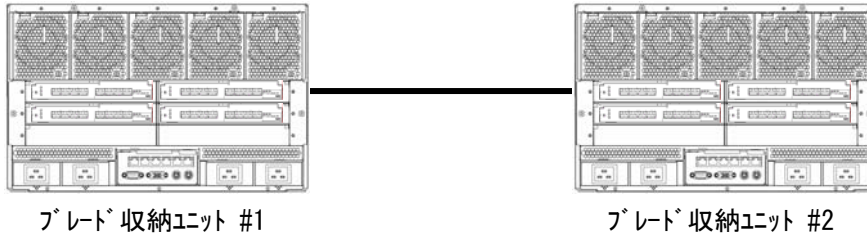
<カスケード接続例>



- ブレード収納ユニット#1 のスイッチのみに Principal スイッチ(最上位スイッチ)の設定を必ず実施してください。Principal スイッチの設定方法に関しては、付録装置設定機能中の Principal Selection Mode 確認/設定を参照してください。

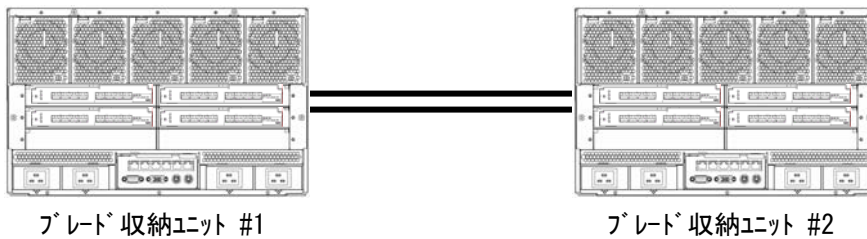
スイッチ (ブレード収納ユニット) 2台をカスケードする場合 :

(1) スイッチ間1パス構成



- スイッチ間をカスケードしているパスに異常が発生した場合、Fabric の再構成が発生します、カスケードスイッチ間のみでなく各スイッチ (各収納ユニット) に閉じて実施中の I/O に影響が発生する可能性があります。

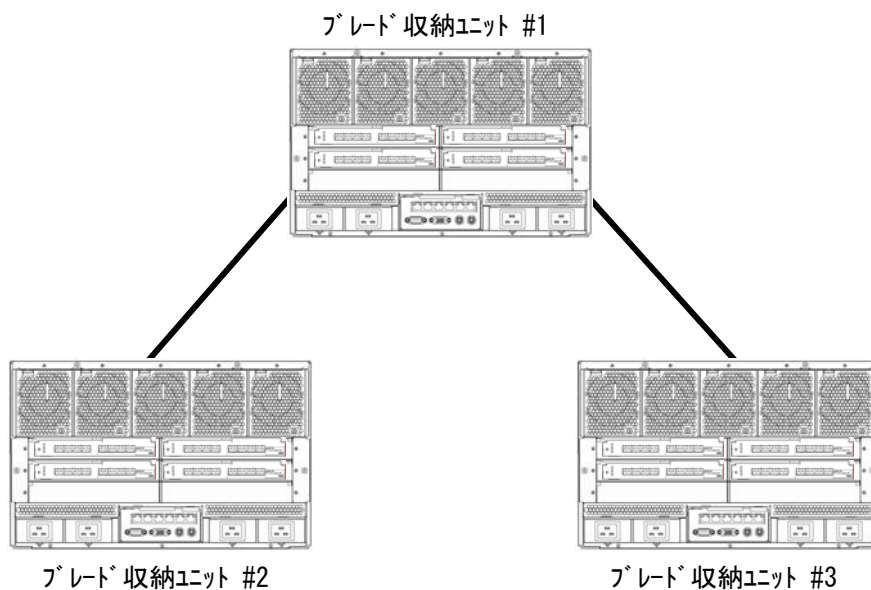
(2) スイッチ間2パス構成



- スイッチ間のカスケードパスを2重化することによりカスケードパス 1本に異常が発生した場合でも冗長パスにより継続動作し Fabric の再構成が発生しないため、実施中の I/O への影響はありません。

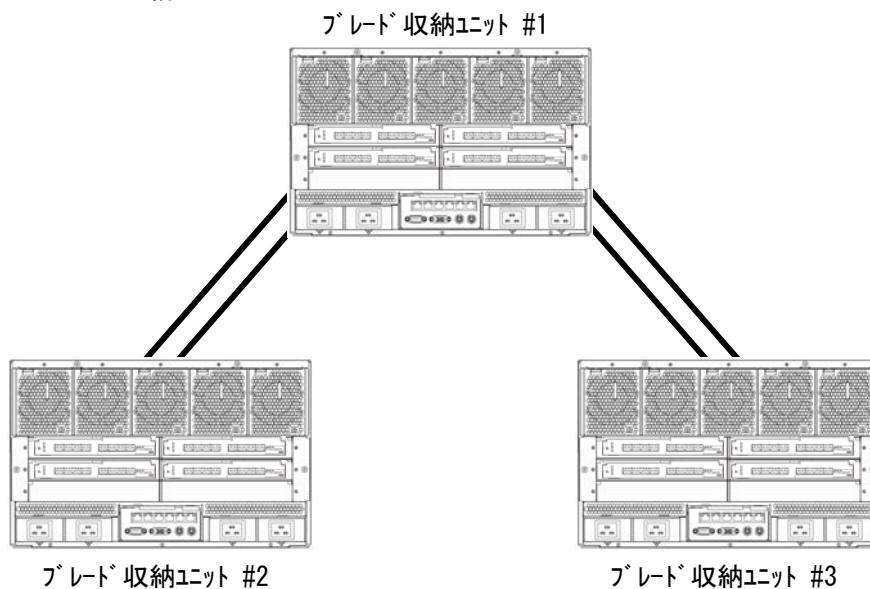
スイッチ（ブレード収納ユニット）3台をカスケードする場合：

(1) カスケードパス最小構成



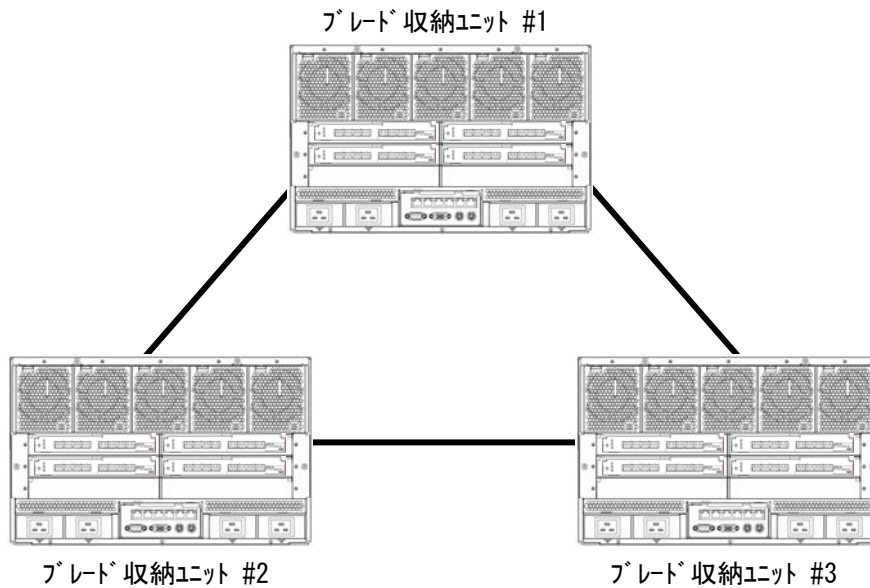
- スイッチ間をカスケードしているパスに異常が発生した場合、Fabric の再構成が発生します、カスケードスイッチ間のみでなく各スイッチ（各収納ユニット）に閉じて実施中の I/O に影響が発生する可能性があります。

(2) カスケードパス2重化構成



- スイッチ間のカスケードパスを2重化することによりカスケードパス1本に異常が発生した場合でも冗長パスにより継続動作し Fabric の再構成が発生しないため、実施中の I/O への影響はありません。

(3) 各スイッチ間、代替パスあり

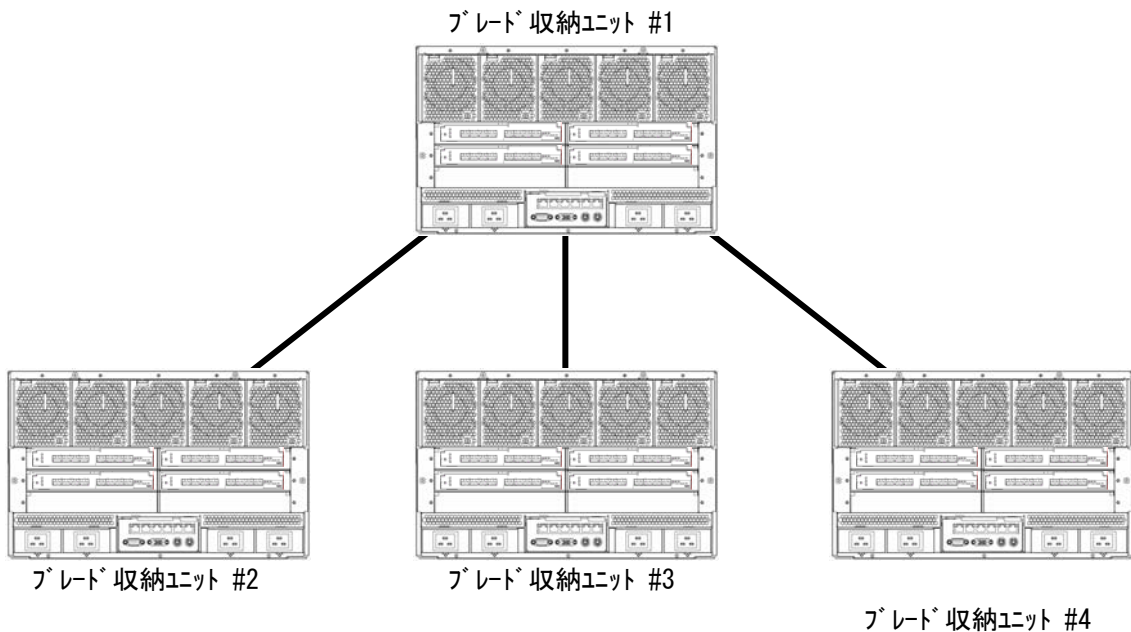


重要

- 3台のスイッチ間にカスケードパスを設定しているため、カスケードパス1本に異常が発生した場合でも代替パスによるスイッチ間通信が可能であり Fabric の再構成が発生しないため各収納ユニットで実施中の I/O への影響はありません。

スイッチ（ブレード収納ユニット）4台をカスケードする場合：

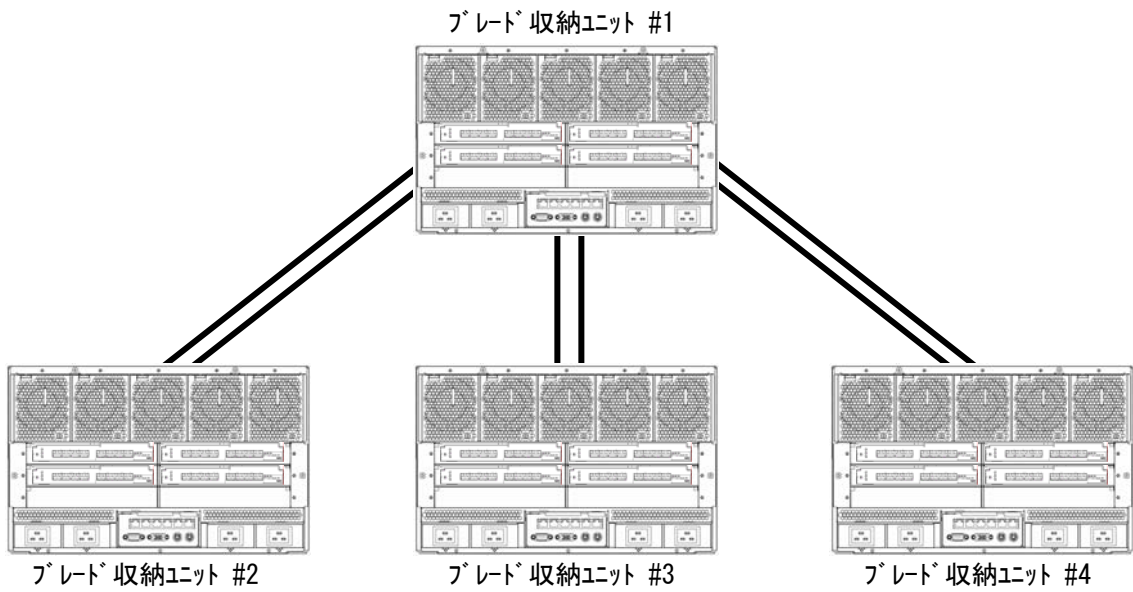
(1) カスケードパス最小構成



重要

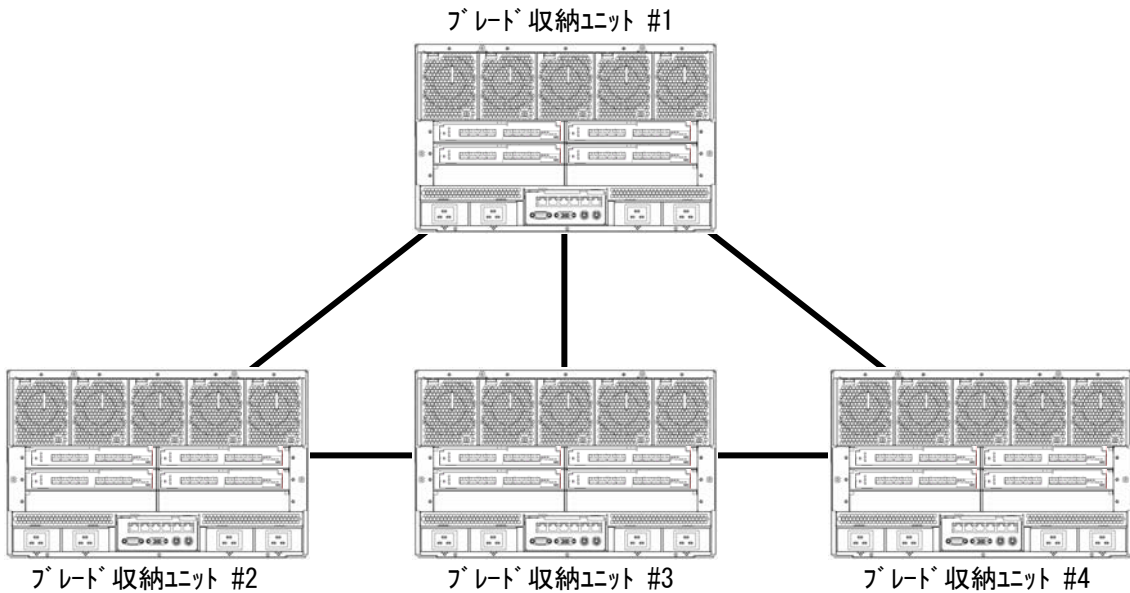
- スイッチ間をカスケードしているパスに異常が発生した場合、Fabric の再構成が発生します、カスケードスイッチ間のみでなく各スイッチ（各収納ユニット）に閉じて実施中の I/O に影響が発生する可能性があります。

(2) カスケードパス2重化構成



- スイッチ間のカスケードパスを2重化することによりカスケードパス1本に異常が発生した場合でも冗長パスにより継続動作し Fabric の再構成が発生しないため、実施中の I/O への影響はありません。

(3) 各スイッチ間、代替パスあり



- 4 台のスイッチ間全てにパスが冗長構成設定しているため、カスケードパス1本に異常が発生した場合でも代替パスによるスイッチ間通信が可能であり Fabric の再構成が発生しないため各収納ユニットで実施中の I/O への影響はありません。

## 付録 装置設定機能

本製品をご利用になるにはコンソールにLoginし装置設定を実施する必要があります。本製品のご利用に必要な設定に関し以下に記載いたします。



重要

- 内部機能設定に関しては本書を熟読し十分に機能を理解した上で実施をお願いいたします。
- システム運用中の設定変更の実施は稼働中のシステムに影響を与える場合があります。変更内容を十分に検討し作業の実施をしていただくようお願いいたします。

### PASSWORD 設定変更

本製品のコンソールにLoginが完了しましたら以下の手順に従い、本製品のPASSWORD 設定変更を実施してください。(設定変更は任意となります)

- 1) コンソール画面上で“passwd”を入力してください。



ヒント

- スイッチコンソールで使用するコマンドは全て小文字で入力をお願いします。

- 2) 下記メッセージが表示されますのでメッセージに従い、「従来のパスワード」、「変更するパスワード」、「変更するパスワード」の再入力を実施してください。

```
WH040000363:admin> passwd
Changing password for admin
Enter old password:
Enter new password:
Re-type new password:
passwd: all authentication tokens updated successfully
Saving password to stable storage.
Password saved to stable storage successfully.
WH040000363:admin>
```



重要

- 変更したパスワードは次回Login時より有効になります。
- 変更するワードは8文字以上、40文字以下の英数字である必要があります。
- 変更したパスワードの紛失にはご注意ください。パスワード紛失時には保守作業が必要となります。お買い求めの販売店または保守会社へご連絡をお願いいたします。

## ネットワーク設定変更

本製品のコンソールに Login が完了しましたら以下の手順に従い、本製品のネットワーク設定変更を実施してください。(設定必須)



重要

- ネットワーク未設定の状態では本製品を同一ブレード収納ユニット (SIGMABLADE) で複数枚ご利用になった場合、IP Address の重複により思わぬ障害の原因となる可能性があります。必ず IP Address の変更を実施して使用願いますようお願いいたします。

### <工場出荷設定>

工場出荷時のネットワーク設定は以下の設定となっています。

Ethernet IP Address	0.0.0.0
Ethernet Subnet Mask	255.255.255.0
Fibre Channel IP Address	0.0.0.0
Fibre Channel Subnetmask	0.0.0.0
Gateway Address	0.0.0.0



ヒント

- ネットワーク設定を実施しネットワーク接続を可能にした後は、本製品のコンソールにネットワーク経由での Login が可能になります。

1) コンソール画面上で “ipaddrset” を入力してください。



ヒント

- スイッチコンソールで使用するコマンドは全て小文字で入力をお願いします。

2) Ethernet IP Address～Gateway Address の入力画面が表示されますので設定値を入力し<Enter>キーを入力してください。

なお、設定値詳細に関してはネットワーク管理者にご確認をお願いいたします。

```
HW060000955:admin> ipaddrset
Ethernet IP Address [0.0.0.0]:192.168.1.15
Ethernet Subnetmask [255.255.0.0]:255.255.255.0
Fibre Channel IP Address [0.0.0.0]:
Fibre Channel Subnetmask [0.0.0.0]:
Gateway IP Address [0.0.0.0]:192.168.1.254
Issuing gratuitous arp...Done.
IP address is being changed...Done.
Committing configuration...Done.
HW060000955:admin>
```



ヒント

- 設定する IP Address に関してはブレード収納ユニット (SIGMABLADE) の IP Address と同一 Subnetmask 上となるように設定をおねがいします。



重要

- ネットワーク設定終了後、本製品ファームウェア中のネットワーク関連のデーモンプログラムが自動で再起動を実施します。ネットワーク設定は本デーモンの自動再起動終了後に有効となります。
- 本製品へのネットワーク経由でのアクセスを実施する場合、ブレード収納ユニット (SIGMABLADE) 側の設定作業が必要になる場合があります。設定に関してはブレード収納ユニット (SIGMABLADE) のユーザーズガイドを参照願います。
- Fibre Channel IP Address 及び Fibre Channel Subnetmask に関しては利用できませんので設定変更は実施しないでください。
- システム運用中にネットワーク設定を変更した場合、ネットワーク関連のデーモンプログラム再起動時に本製品に接続のホストの Log 上に Error メッセージが表示されることがあります。

- 3> コンソール画面上で “ipaddrshow” を入力してください。  
ネットワーク設定が表示されますので設定結果を確認してください。

```
WH040000363:admin> ipaddrshow

SWITCH
Ethernet IP Address: 192.168.1.15
Ethernet Subnetmask: 255.255.255.0
Fibre Channel IP Address: 0.0.0.0
Fibre Channel Subnetmask: 0.0.0.0
Gateway Address: 192.168.1.254
WH040000363:admin>
```



ヒント

- 設定した内容を確認し間違いがある場合は、再度正しく設定をしておいてください。

## スイッチネーム設定変更

本製品のコンソールに Login が完了しましたら以下の手順に従い、本製品のスイッチ名の設定変更を実施してください。(設定任意)



- スイッチネームは 15 文字までの英数字で設定が可能です。
- スイッチ名の変更は初期導入時に実施をお願いします。システム運用中の設定変更はシステムに思わぬ影響が発生する可能性があります。



- 本製品のスイッチネームは本装置コンソールのプロンプトに表示されます。
- 本製品はブレード収納ユニット (SIGMABLADE) に最大 4 枚実装可能です。本スイッチ名の変更は各種設定実施時の本製品コンソールへ Login した場合の各スロットのスイッチを識別する場合等に利用可能です。

### <工場出荷設定>

工場出荷時のスイッチ名の設定は本製品の製品管理番号を設定しています。

- 1> コンソール画面上で “switchname” を入力してください。



- スイッチコンソールで使用するコマンドは全て小文字で入力をお願いします。

- 2> 現在設定されているスイッチネームが表示されます。

```
WH040000363:admin> switchname
WH040000363
WH040000363:admin>
```

- 3> コンソール画面上 “switchname” コマンドでスイッチ名を変更します。

“switchname name” を入力しスイッチ名を変更します。

“name” は新規設定するスイッチ名を入力します。

```
WH040000363:admin> switchname slot1
slot1:admin>
```



- スイッチ名の変更実施後はコンソールプロンプトの表示が設定変更したスイッチ名に変更されます。

- 4> コンソール画面上 “switchname” コマンドで実施し、3>で変更したスイッチ名が表示されることを確認してください。



## ポートデータレート設定変更

本製品のコンソールに Login が完了しましたら以下の手順に従い、本製品の各ポートのポートデータレートの設定変更を実施してください。(設定必須)

<工場出荷設定>

工場出荷時のポートデータレート設定は全ポート 4 Gbps 固定設定となっています。



- ポートデータレートに関しては接続する Fibre Channel 機器のポートデータレートに合わせ本製品のポートデータレートを設定する必要があります。ポートデータレートの設定が異なる場合、接続する Fibre Channel 機器が正常に Linkup できない状態になります。接続する Fibre Channel 機器のポートデータレートに関しては接続する Fibre Channel 機器のユーザズガイドを参照願います。

1> コンソール画面上で “portcfgshow” を入力してください。



- スイッチコンソールで使用するコマンドは全て小文字で入力をお願いします。

2> 現在のポート設定状態が表示されます。

```
WH040000350:admin> portcfgshow
Ports of Slot 0  0  1  2  3  4  5  6  7  8  9 10 11  12 13 14 15
-----+-----+-----+-----+-----+-----+-----+-----+-----+-----+-----+-----+-----+-----+-----+-----+-----+
Speed           4G 4G 4G 4G  4G 4G 4G 4G  4G 4G 4G 4G  4G 4G 4G 4G
Trunk Port      ON  ..  ..  ..  ..  ..  ..  ..  ..  ..  ..  ..  ..  ..  ..  ..  ..
Long Distance  ..  ..  ..  ..  ..  ..  ..  ..  ..  ..  ..  ..  ..  ..  ..  ..  ..
VC Link Init   ..  ..  ..  ..  ..  ..  ..  ..  ..  ..  ..  ..  ..  ..  ..  ..  ..
Locked L_Port  ..  ..  ..  ..  ..  ..  ..  ..  ..  ..  ..  ..  ..  ..  ..  ..  ..
Locked G_Port  ..  ..  ..  ..  ..  ..  ..  ..  ..  ..  ..  ..  ..  ..  ..  ..  ..
Disabled E_Port .. ON ON ON  ON ON ON ON  ON ON ON ON  ON ON ON ON
ISL R_RDY Mode ..  ..  ..  ..  ..  ..  ..  ..  ..  ..  ..  ..  ..  ..  ..  ..  ..
RSCN Suppressed ..  ..  ..  ..  ..  ..  ..  ..  ..  ..  ..  ..  ..  ..  ..  ..  ..
Persistent Disable .. ON ON  .. ON ON ON  ON ON ON ON  ON ON ON ON

Ports of Slot 0  16 17 18 19  20 21 22 23
-----+-----+-----+-----+-----+-----+-----+-----+
Speed           4G 4G 4G 4G  4G 4G 4G 4G
Trunk Port      .. ON ON ON  ON ON ON ON
Long Distance  ..  ..  ..  ..  ..  ..  ..  ..
VC Link Init   ..  ..  ..  ..  ..  ..  ..  ..
Locked L_Port  ..  ..  ..  ..  ..  ..  ..  ..
Locked G_Port  .. ON ON ON  ON  ..  ..  ..
Disabled E_Port ON  ..  ..  ..  ..  ..  ..  ..
ISL R_RDY Mode ..  ..  ..  ..  ..  ..  ..  ..
RSCN Suppressed ..  ..  ..  ..  ..  ..  ..  ..
Persistent DisableON  ..  ..  ..  ..  ..  ..  ..

where AN:AutoNegotiate, ..:OFF, ?:INVALID.
WH040000350:admin>
```



- ポートの状態表示を実施した場合、N8406-019 においても利用できないポートを含んだ全てのポートの情報が同時に表示されます。異常ではありません。

- 3> ポートスピードの変更方法に関しては以下の2種類の方法があります。  
ご利用目的にあわせ実施方法を選択願います。

・全ポート一括変更

“switchcfgspeed x”を入力しポートデータレート設定を変更します。

“x”は設定するポートデータレートを入力します。

4Gbps = 4 / 2Gbps = 2

```
WH040000350:admin> switchcfgSpeed 4
WH040000350:admin>
```



- 本製品内の全ポート（外部ポート/内部ポート）全てのポートデータレートを一括で設定変更できます。

・ポート単位での変更

“portcfgspeed x y”を入力しポートデータレート設定を変更します。

“x”は設定を変更するポート番号を入力します。

N8406-019：内部ポート 1～8 / 外部ポート 17～20

N8406-020：内部ポート 1～16 / 外部ポート 17～23、0

“y”は設定するポートデータレートを入力します。

4Gbps = 4 / 2Gbps = 2

```
WH040000350:admin> portcfgspeed 17 2
WH040000350:admin>
```



- 本製品内の変更を実施したいポート1個単位での変更が可能となります。

- 4> 設定変更が終了したら、“portcfgshow”を入力してください。  
変更内容が反映されているか確認をしてください。変更した各ポートのデータレート表示が設定値となっていれば終了です。

## ポートトポロジー設定変更

本製品のコンソールに Login が完了しましたら以下の手順に従い、本製品の外部ポート、各ポートのポートトポロジーの設定変更を実施してください。(設定必須)

### <工場出荷設定>

工場出荷時のポートトポロジー (Locked G\_Port) 設定は以下の設定となっています。

外部ポート : ON (有効 : Fabric デバイスのみ接続可能)

内部ポート : .. (無効 : トポロジーを Auto で選択)



- ポートトポロジー設定に関しては接続する Fibre Channel 機器のポートトポロジー設定に合わせ本製品のポートトポロジーを設定する必要があります。ポートトポロジーの設定が異なる場合、接続する Fibre Channel 機器が正常に Linkup できない状態になります。接続する Fibre Channel 機器のポートトポロジーに関しては接続する Fibre Channel 機器のユーザーズガイドを参照願います。

1> コンソール画面上で “portcfgshow” を入力してください。



- スイッチコンソールで使用するコマンドは全て小文字で入力をお願いします。

2> 現在のポート設定状態が表示されます。

```
WH040000350:admin> portcfgshow
Ports of Slot 0  0  1  2  3   4  5  6  7   8  9 10 11  12 13 14 15
-----
Speed           4G 4G 4G 4G  4G 4G 4G 4G  4G 4G 4G 4G  4G 4G 4G 4G
Trunk Port      ON .. .. .
Long Distance   .. .. .. .
VC Link Init    .. .. .. .
Locked L_Port   .. .. .. .
Locked G_Port   .. .. .. .
Disabled E_Port .. ON ON ON  ON ON ON ON  ON ON ON ON  ON ON ON ON
ISL R_RDY Mode  .. .. .. .
RSCN Suppressed .. .. .. .
Persistent Disable.. .. ON ON  .. ON ON ON  ON ON ON ON  ON ON ON ON

Ports of Slot 0  16 17 18 19  20 21 22 23
-----
Speed           4G 4G 4G 4G  4G 4G 4G 4G
Trunk Port      .. ON ON ON  ON ON ON ON
Long Distance   .. .. .. .
VC Link Init    .. .. .. .
Locked L_Port   .. .. .. .
Locked G_Port   .. ON ON ON  ON .. .. .
Disabled E_Port ON .. .. .. .
ISL R_RDY Mode  .. .. .. .
RSCN Suppressed .. .. .. .
Persistent DisableON .. .. .. .

where AN:AutoNegotiate, ..:OFF, ?:INVALID.
WH040000350:admin>
```



- ポートの状態表示を実施した場合、N8406-019 においても利用できないポートを含んだ全てのポートの情報が同時に表示されます。異常ではありません。

3> ポートトポロジーの変更を実施します。

・ポート単位での変更

“portcfggport **x** **y**” を入力しポートトポロジー設定を変更します。

“**x**” は設定を変更するポート番号を入力します。

N8406-019 : 外部ポート 17~20

N8406-020 : 外部ポート 17~23、0

“**y**” は設定するポートトポロジー固定の有効/無効の指定を入力します。

0 = 無効 / 1 = 有効

```

WH040000350:admin> portcfggport 17 1
WH040000350:admin>

```



- 本製品内の変更を実施したいポート 1 個単位での変更が可能となります。



- 内部ポートの Topology 固定設定は実施できません。
- 本設定を有効にしたポートは Loop デバイスの接続が実施できません。
- 接続デバイスのポートモードを Fabric(Point to Point) で接続する場合、必ず本設定を“有効”としご利用ねがいます。設定を“無効”状態でご利用になった場合接続機器が正常に認識できない場合があります。
- スイッチモジュール間をカスケード接続しご利用になる場合、カスケードパスで利用するポートは本設定を“有効”としご利用ねがいます。

4> 設定変更が終了したら、“portcfgshow” を入力してください。  
変更が有効となっているか確認を実施します。変更した各ポートの表示が下記表示になっていれば設定は終了です。

	Lockd G_Port の表示内容
G_Port 固定に変更	ON
G_Port 固定を解除	..

## Domain ID 設定変更

本製品のコンソールに Login が完了しましたら以下の手順に従い、本製品の Domain ID の設定変更を実施してください。



- カスケード接続未実施時は設定変更は任意となり、カスケード接続実施時は設定変更は必須となります。

<工場出荷設定>

工場出荷時の Domain ID 設定は 1 となっています。



- Domain ID の変更は本製品導入時に実施をおねがいたします。運用開始後の Domain ID の変更はシステム障害の原因となります。

- 1> コンソール画面上で “switchdisable” を入力しスイッチモジュールを Disable 状態にします。

```
HW060000955:admin> switchdisable
```



- スイッチを Disable にすることによりスイッチに接続した全ての Fibre Channel 機器の通信が出来ない状態になります。

- 2> コンソール画面上で “configure” を入力してください。



- スイッチコンソールで使用するコマンドは全て小文字で入力をお願いします。

- 3> “configure” を入力しスイッチの設定入力機能を表示します。  
「Fabric parameters」の設定実施/未実施を問いかけるメッセージが表示されます、“y” を入力してください。

```
HW060000955:admin> configure

Configure...

Fabric parameters (yes, y, no, n): [no] y
```

- 4> 「Fabric parameters」の設定メニューで「Domain ID」の項目のみ変更する数値を入力し他のパラメータは<Enter>キーを入力してください。

**設定変更例> 1(def) → 2**

```
Fabric parameters (yes, y, no, n): [no] y
Domain: (1..239) [1] 2
R_A_TOV: (4000..120000) [10000]
E_D_TOV: (1000..5000) [2000]
WAN_TOV: (0..30000) [0]
MAX_HOPS: (7..19) [7]
Data field size: (256..2112) [2112]
Sequence Level Switching: (0..1) [0]
Disable Device Probing: (0..1) [0]
Suppress Class F Traffic: (0..1) [0]
Switch PID Format: (1..2) [1]
Per-frame Route Priority: (0..1) [0]
Long Distance Fabric: (0..1) [0]
BB credit: (1..27) [16]
```

- 5> 「Fabric parameters」の設定変更終了後、「Insistent Domain ID Mode」以降の設定実施/未実施を問いかけるメッセージは全て“n”または<enter>を入力してください。

```
Insistent Domain ID Mode (yes, y, no, n): [no]
Virtual Channel parameters (yes, y, no, n): [no]
F-Port login parameters (yes, y, no, n): [no]
Zoning Operation parameters (yes, y, no, n): [no]
RSCN Transmission Mode (yes, y, no, n): [no]
Arbitrated Loop parameters (yes, y, no, n): [no]
System services (yes, y, no, n): [no]
Portlog events enable (yes, y, no, n): [no]
ssl attributes (yes, y, no, n): [no]
http attributes (yes, y, no, n): [no]
snmp attributes (yes, y, no, n): [no]
rpcd attributes (yes, y, no, n): [no]
cfgload attributes (yes, y, no, n): [no]
```

```
webtools attributes (yes, y, no, n): [no] WARNING: The domain ID will.....
```

```
HW060000955:admin>
```

- 6> 本製品の機能を有効にするため“switchenable”を入力してください。

```
HW060000955:admin> switchenable
```

## Principal Selection Mode 確認／設定

本製品のコンソールに Login が完了しましたら以下の手順に従い、本製品の Principa Selection Mode の確認／設定を実施してください。



重要

- スイッチを単体でお使いになる場合は本設定は不要です。

<工場出荷設定>

工場出荷時の Principal Selection Mode 設定は **Disable** となっています。



- Principal Selection Mode の設定変更は本製品導入時に実施をおねがいたします。運用開始後に Principal Selection Mode の変更を実施した場合、実施中の I/O に影響が発生する場合があります。

状態確認：

- 1> コンソール画面上で “fabricprincipal” を入力し現在の設定状態を表示します。



ヒント

- スイッチコンソールで使用するコマンドは全て小文字で入力をお願いします。

```
WH040001124:admin> fabricprincipal
```



重要

- カスケードを実施する全てのスイッチの Principal Selection Mode を確認してください。

- 2> コンソール画面上に以下のメッセージが表示されます。

Principal Selection Mode 設定 “Disable” の場合

```
WH040001124:admin> fabricprincipal
Principal Selection Mode: Disable
WH040001124:admin>
```

Principal Selection Mode 設定 “Enable” の場合

- ※ コマンドを実施したスイッチの現在の状態により表示されるメッセージが異なります。

スイッチが Principal (最上位スイッチ) として動作している場合

```
WH040001124:admin> fabricprincipal
Principal Selection Mode: Enable (Switch currently principal)
WH040001124:admin>
```

スイッチが既に Subordinate (下位スイッチ) として動作している場合

```
WH040001124:admin> fabricprincipal
Principal Selection Mode: Enable
WH040001124:admin>
```

設定変更：

1) 設定を変更するスイッチモジュールに Login してください。



- Principal Selection Mode の変更は Login しているスイッチに対してのみ実施可能です。

2) コンソール画面上で “fabricprincipal -f 1” を入力してください。



- スイッチコンソールで使用するコマンドは全て小文字で入力をお願いします。



- “fabricprincipal” コマンドに引数 “-f”、“1” を付け実施することにより、コマンドを入力したスイッチの Principal Selection Mode を Enable に変更、Fabric 中の Principal スイッチに変更する Fabric 再構築が実施されます。
- Fabric 中のスイッチにおいて Principal Selection Mode Enable 設定するスイッチは 1 台のみととしてください。

```
WH040001124:admin> fabricprincipal -f 1
Principal Selection Mode enabled (Forcing fabric rebuild)
WH040001124:admin>
```

3) コンソール画面上で “fabricprincipal” を入力し Principal Selection Mode が Enable になっている事を確認してください。

```
WH040001124:admin> fabricprincipal
Principal Selection Mode: Enable (Switch currently principal)
WH040001124:admin>
```



- コマンドの実施結果上記メッセージが表示されない場合は “fabricprincipal -f 1” コマンドを再実行してください。

```
WH040001124:admin> fabricprincipal -f 1
Principal Selection Mode enabled (Forcing fabric rebuild)
WH040001124:admin>
```

4) コンソール画面上で “switchshow” を入力し表示結果中の switchRole が Principal で表示されていることを確認してください。

```
WH040001124:admin> switchshow
switchName:      WH040001124
switchType:      43.2
switchState:     Online
switchMode:      Native
switchRole:      Principal
switchDomain:    3 (unconfirmed)
switchId:        fffc03
switchWwn:       10:00:00:05:1e:03:32:3a
zoning:          OFF
switchBeacon:    OFF
↓ 以下省略
```



## ゾーニング設定

本製品のコンソールに Login が完了しましたら以下の手順に従い、本製品のゾーニングの設定を実施してください。

なお、本製品のゾーニング機能には「WWN モードゾーニング」及び「ポートモードゾーニング」の2種類の機能があります。



- ご利用になるゾーニングの設定機能に関しては「ポートモードゾーニング」機能のご利用を強く推奨いたします。「WWN モードゾーニング機能」をご利用になった場合、接続機器の保守交換実施時等、Fibre Channel 機器の交換毎にゾーニングの変更が必要となります。「ポートモードゾーニング」機能をご利用の場合は保守交換時のゾーニングの再設定は不要となります。(ポート番号を変更しない場合)
- ゾーニングの設定変更は十分にゾーニング機能を理解したうえで実施をお願いいたします。また運用中のゾーニングの変更は思わぬシステム障害の原因となります。ゾーニング変更時は変更の内容、実施方法及び影響の範囲を十分ご確認願ひ実施いただきますようお願いいたします。
- 本製品の接続機器をゾーニングを実施し論理的に切り離すことにより、ゾーン外のデバイスの Login/Logout 等 Fibre Channel 上の内部的な影響を排除することができます。
- 本製品のコンソールにおけるコマンド入力は通信端末 (VT100 エミュレータ) のファイル入力機能には対応しておりません。通信端末 (VT100 エミュレータ) のファイル入力をご使用になった場合、装置障害が発生する場合があります。ファイル入力は使用しないよう注意をお願いいたします。
- カスケード機能をご利用の構成において、スイッチ間を接続するカスケードパスで利用するポートは ZONE 設定する必要はありません。カスケードパスは全ての ZONE で有効となります。カスケードパスでご利用のポートを ZONE に含み ZONING を実施した場合デバイス認識障害の発生原因となります。

### <工場出荷設定>

工場出荷時にはゾーニングの設定は実施されていません。  
全ての接続デバイス間での通信が可能です。

### <設定の流れ>

- ・現在のゾーニング設定の確認 (83 ページ参照)
- ・ゾーンエイリアス名の作成 (84 ページ参照)
- ・ゾーンの作成 (85 ページ参照)
- ・コンフィギュレーションの作成 (89 ページ参照)
- ・コンフィギュレーションの有効化 (90 ページ参照)

### <その他の設定>

- ・ゾーンエイリアスの修正・削除 (92 ページ参照)
- ・ゾーンの修正・削除 (93 ページ参照)
- ・コンフィギュレーションの修正・削除 (94 ページ参照)
- ・コンフィギュレーションの無効化 (95 ページ参照)
- ・その他 (96 ページ参照)

## ゾーニング関連コマンド

	コマンド	実行内容
ゾーンエイリアス作成	alcreate	指定したポート、WWPn を含んだゾーンエイリアスを作成
	aliadd	指定したゾーンエイリアスにポートまたは WWPn を追加登録
	alidelete	指定したゾーンエイリアスより指定したポートまたは WWPn を削除
	aliremove	指定したゾーンエイリアスより指定したポートまたは WWPn を削除
	alishow	登録済みのゾーンエイリアス情報を表示
ゾーン作成	zonecreate	指定したポート、WWPn を含んだゾーンを作成
	zoneadd	指定したゾーンにポート、ゾーンエイリアス名又は WWPn を追加登録
	zoneremove	指定したゾーンより指定したポート、ゾーンエイリアスまたは WWPn を削除
	zonedelate	指定したゾーンを削除
	zoneshow	ゾーン情報を表示
コンフィグファイル作成	cfgcreate	指定したゾーンを含むゾーンコンフィグレーションを作成
	cfgdelete	指定したゾーンコンフィグレーションを削除
	cfgclear	スイッチ内のゾーニング関連の情報全てを削除
	cfgadd	指定したゾーンコンフィグレーションに指定したゾーンを追加
	cfgremove	指定したゾーンコンフィグレーションから指定したゾーンを削除
コンフィグ操作	cfgenable	指定したゾーンコンフィグレーションを有効にする。
	cfgdisable	有効となっているゾーンコンフィグレーションの無効化
	cfgshow	コンフィグ情報を表示
	cfgactvshow	有効になっているゾーンコンフィグレーションの情報のみ表示
	cfgsave	コンフィグレーションの変更内容の保存を実施
その他	zoneobjectrename	作成済みのゾーン名、ゾーンコンフィグレーション名、ゾーンエイリアス名の変更が可能
	zoneobjectexpunge	指定したゾーン、ゾーンコンフィグレーション、ゾーンエイリアス名を抹消
	zoneobjectcopy	指定したゾーン、ゾーンコンフィグレーション、ゾーンエイリアス情報をコピー



重要

- ゾーニング関連のコマンドには引数が必要になります。コマンドの使用方法詳細に関しては各コマンドの説明を参照願います。
- ゾーニング作業の失敗はシステム障害の原因となります。ゾーニング実施の際はコマンド影響の範囲をご理解の上作業の実施をお願いいたします。

## 現在のゾーニング設定の確認：

- 1> コンソール画面上で“cfgshow”を入力してください。



- スイッチコンソールで使用するコマンドは全て小文字で入力をお願いします。

- 2> 現在のゾーニング設定情報が表示されます。

ゾーニング情報がない場合：「ゾーンエイリアス名の作成」以降に進んでください。

ゾーニング情報がある場合：設定変更内容の再確認を実施し作業を実施願います。

```
ゾーニング情報なし>

WH040000350:admin> cfgshow
Defined configuration:
no configuration defined

Effective configuration:
no configuration in effect

WH040000350:admin>

ゾーニング情報あり>

WH040000350:admin> cfgshow
Defined configuration:
cfg:      zone_cfg
          zone1: zone2
zone:     zone1    1,0; 1,1
zone:     zone2    1,4; 1,5

Effective configuration:
cfg:      zone_cfg
zone:     zone1    1,0
          1,1
zone:     zone2    1,4
          1,5

WH040000350:admin> cfgshow
```



- 有効状態のゾーニング情報が表示された場合の、ゾーニング設定変更作業実施時にはご注意ください。変更後のコンフィギュレーションを有効にした時点でゾーニング設定が変更されます。ゾーニング変更前後で設定ミス等ある場合、システム障害の原因となります。

## ゾーンエイリアス名の設定：

本製品に接続してある Fibre Channel 機器の情報を任意の名称に変更することが可能です。  
なお、一つのゾーンエイリアス名には本製品に接続された Fibre Channel 機器の WWPn 及び本製品のポート番号 (Domain ID を含む) を指定することが可能です。

“alcreate” コマンドを使用しゾーンエイリアスを作成します。

“alcreate” コマンドの使用方法

```
alcreate "aliName", "member;member"
          ^^^^^      ^^^^^^^^^^^^^
          ①           ②
```

- ① - aliName : 作成するゾーンエイリアス名を “ ” で囲んで指定する
- ② - member : ゾーンエイリアス名に含むメンバーを 「,」 で区切り指定する。  
メンバーにはポート番号指定及び WWPn の指定が可能です。

※ aliName と member の間は 「,」 で区切る  
member と member の間は 「;」 で区切る

1> コンソール画面上で “alcreate” コマンドを使用しゾーンエイリアスを作成してください。

```
WH040000350:admin> alcreate "ali1", "1,0;1,1"
WH040000350:admin> alcreate "ali2", "10:00:00:00:c9:4b:a1:e5:20:01:00:30:13:84:03:d2"
WH040000350:admin>
```



重要

- ゾーンエイリアス情報にはポート番号 (Domain ID 含む) 及び WWPn を同時に設定することが可能です。



ヒント

- スイッチコンソールで使用するコマンドは全て小文字で入力をお願いします。
- 作成したゾーンエイリアスはゾーン作成時の member として利用することが可能です。

## ゾーンの作成 :

### <ポートモードゾーニング>

ポートモードゾーニングでは FC スイッチモジュールの「Domain ID」と「ポート番号」を使用しゾーニング設定を実施します。

#### 1) Domain ID の確認

- 1) コンソール画面上で “switchshow” を入力してください。



- スイッチコンソールで使用するコマンドは全て小文字で入力をお願いします。

- 2) FC スイッチモジュールの状態に関する情報が表示されます。

「Domain ID」に関しては「switchDomain」の値を参照します。(出荷時設定 = 1)

```
WH040000350:admin> switchshow
switchName:      WH040000350
switchType:      43.1
switchState:     Online
switchMode:      Native
switchRole:      Principal
switchDomain:     1
switchId:        fffc01
switchWwn:       10:00:00:05:1e:02:08:53
zoning:          OFF
switchBeacon:    OFF

Area Port Media Speed State
=====
 0 0  --  4G  No_Module (No POD License) Disabled
 1 1  cu  4G  No_Sync
 2 2  cu  4G  No_Sync  Disabled (Persistent)
 3 3  cu  4G  No_Sync  Disabled (Persistent)
 4 4  cu  4G  Online   F-Port  10:00:00:00:c9:51:fe:c0
 5 5  cu  4G  No_Sync  Disabled (Persistent)
 6 6  cu  4G  No_Sync  Disabled (Persistent)
 7 7  cu  4G  No_Sync  Disabled (Persistent)
 8 8  cu  4G  No_Sync  Disabled (Persistent)
 9 9  cu  4G  No_Sync  (No POD License) Disabled (Persistent)
10 10 cu  4G  No_Sync  (No POD License) Disabled (Persistent)
11 11 cu  4G  No_Sync  (No POD License) Disabled (Persistent)
12 12 cu  4G  No_Sync  (No POD License) Disabled (Persistent)
13 13 cu  4G  No_Sync  (No POD License) Disabled (Persistent)
14 14 cu  4G  No_Sync  (No POD License) Disabled (Persistent)
15 15 cu  4G  No_Sync  (No POD License) Disabled (Persistent)
16 16 cu  4G  No_Sync  (No POD License) Disabled (Persistent)
17 17 id  4G  Online   F-Port  20:01:00:30:13:84:09:42
18 18 id  4G  Online   F-Port  20:02:00:30:13:84:09:42
19 19 id  4G  Online   F-Port  20:05:00:30:13:84:09:42
20 20 id  4G  Online   F-Port  20:06:00:30:13:84:09:42
21 21  --  4G  No_Module (No POD License) Disabled
22 22  --  4G  No_Module (No POD License) Disabled
23 23  --  4G  No_Module (No POD License) Disabled
WH040000350:admin>
```



- ポートモードゾーニングを実施した後、Domain ID の変更を実施した場合、変更後の Domain ID でのゾーニングの再設定が必要になります。



- “switchshow” 中の “switchname” の表示を確認しゾーニングを実施する対象装置であることを確認してください。

## 2) Zone の作成

“zonecreate” コマンドを使用しゾーンを作成します。

“zonecreate” コマンドの使用方法

```
zonecreate “zonename”, “member;member;member”  
          ^^^^^^^^^^  ^^^^^^^^^^^^^^^^^^^^^^^^^^^  
          ①            ②
```

- ① – zonename : ゾーン名を “ ” で囲んで指定する
- ② – member : Domain ID とポート番号(10進)を 「,」 で区切り指定する

※ ゾーン名とポート指定の間は 「,」 で区切る  
ポート指定とポート指定の間は 「;」 で区切る



- ゾーン名は 64 文字以下の英数字が利用可能です。
- 作成するゾーンの数、本コマンドを実施する必要があります。

1> コンソール画面上で “zonecreate” コマンドを使用しゾーンを作成してください。

```
WH040000350:admin> zonecreate “zone1”, “1,0:1,1”  
WH040000350:admin> zonecreate “zone2”, “1,2:1,3”  
WH040000350:admin> zonecreate “zone3”, “1,4:1,5”  
WH040000350:admin> zonecreate “zone4”, “1,6:1,7”  
WH040000350:admin>
```



- スイッチコンソールで使用するコマンドは全て小文字で入力をお願いします。

2> コンソール画面上で “zoneshow” を入力してください。

```
WH040000350:admin> zoneshow  
Defined configuration:  
zone: zone1 1,0:1,1  
zone: zone2 1,2:1,3  
zone: zone3 1,4:1,5  
zone: zone4 1,6:1,7  
  
Effective configuration:  
no configuration in effect  
  
WH040000350:admin>
```



チェック

- “zonecreate” コマンドで作成したゾーンが全て表示されることを確認してください。
- ゾーン名の後にゾーンに含まれるポート指定が表示されます、設定したポート指定が正しく表示されていることを確認してください。

## <WWN モードゾーニング>

WWN モードゾーニングでは FC スイッチモジュールに接続している Fibre Channel 機器の WWPn を使用しゾーニング設定を実施します。

### 1) WWPn の確認

- 1) ご利用になる Fibre Channel 機器の WWPn を確認してください。



ヒント

- ご利用になる Fibre Channel 機器の WWPn の確認方法に関しては製品に添付されているユーザズガイドを参照してください。

### 2) Zone の作成

“zonecreate” コマンドを使用しゾーンを作成します。

“zonecreate” コマンドの使用方法

```
zonecreate "zonename", "member;member;member"
           ①                ②
```

- ① - zonename : 作成するゾーン名を “ ” で囲んで指定する
- ② - member : Fibre Channel 機器の WWPn(World Wide Port Name)を指定する

※ ゾーン名と WWPn 指定の間は「,」で区切る  
WWPn 指定と WWPn 指定の間は「;」で区切る

- 1) コンソール画面上で “zonecreate” コマンドを使用しゾーンを作成してください。

```
WH040000350:admin> zonecreate "zone1", "10:00:00:00:c9:4b:a1:e5:20:01:00:30:13:84:03:d2"
WH040000350:admin> zonecreate "zone2", "10:00:00:00:c9:4b:a2:05:20:02:00:30:13:84:03:d2"
WH040000350:admin> zonecreate "zone3", "10:00:00:00:c9:4b:a1:f6:20:05:00:30:13:84:03:d2"
WH040000350:admin> zonecreate "zone4", "10:00:00:00:c9:4b:83:aa:20:06:00:30:13:84:03:d2"
WH040000350:admin>
```



ヒント

- スイッチコンソールで使用するコマンドは全て小文字で入力をお願いします。



重要

- ゾーン名は 64 文字以下の英数字が利用可能です。
- 作成するゾーンの数、本コマンドを実施する必要があります。

2> コンソール画面上で “zoneshow” を入力してください。

```
WHO40000350:admin> zoneshow
Defined configuration:
zone: zone1 10:00:00:00:c9:4b:a1:e5; 20:01:00:30:13:84:03:d2
zone: zone2 10:00:00:00:c9:4b:a2:05; 20:02:00:30:13:84:03:d2
zone: zone3 10:00:00:00:c9:4b:a1:f6; 20:05:00:30:13:84:03:d2
zone: zone4 10:00:00:00:c9:4b:83:aa; 20:06:00:30:13:84:03:d2

Effective configuration:
no configuration in effect

WHO40000350:admin>
```



- “zonecreate” コマンドで作成したゾーンが全て表示されることを確認してください。
- ゾーン名の後にゾーンに含まれる WWPn が表示されます、設定した WWPn が正しく表示されていることを確認してください。



## コンフィグレーションの作成 :

ゾーニング設定を実施するため、先に作成したゾーンを含んだコンフィグレーションを作成する必要があります。コンフィグレーションは複数作成可能です。

### 1) コンフィグレーションの作成

“cfgcreate” コマンドを使用しコンフィグファイルを作成します。

“cfgcreate” コマンドの使用法


```
cfgcreate “cfgName”, “member;member;member”  
          ^^^^^^  ^^^^^^^^^^^^^^^^^^^^^^^  
          ①          ②
```

- ① – cfgName : 作成するゾーンコンフィグレーション名を “ ” で囲んで指定する
- ② – member : 作成済みのゾーン名を “ ” で囲んで指定する

※ コンフィグレーション名とゾーン名の間は「,」で区切る  
ゾーン名とゾーン名の間は「;」で区切る


### 1> コンソール画面上で “zoneshow” を入力してください。

```
WH040000350:admin> zoneshow  
Defined configuration:  
zone: zone1 1,0:1,1  
zone: zone2 1,2:1,3  
zone: zone3 1,4:1,5  
zone: zone4 1,6:1,7  
  
Effective configuration:  
no configuration in effect  
  
WH040000350:admin>
```

-  ■ 必要なゾーンが全て作成されていることを確認してください。
- 必要であればゾーンを作成してください。

### 2> “cfgcreate” コマンドを使用しコンフィグレーションを作成してください。

```
WH040000350:admin>  
WH040000350:admin> cfgcreate “cfg1”, “zone1:zone2:zone3:zone4”  
WH040000350:admin>
```

-  ■ ゾーン情報に登録されていないゾーン名を指定した場合本コマンドはエラーが発生し正常にコンフィグレーションが作成されません。作成済みのゾーン名のみ指定ねがいます。

## コンフィギュレーションの有効化 :

作成したコンフィギュレーションを有効にします。なお、同時に有効化を実施できるコンフィギュレーションは1個となります。

### 1) コンフィギュレーションの有効化

“cfgenable” コマンドを使用しコンフィギュレーションを有効にします。

“cfgenable” コマンドの使用方法

```
cfgenable "cfgName"  
          ^^^^^^  
          ①
```

① – cfgName : ゾーンコンフィギュレーション名を “ ” で囲んで指定する



- “cfgenable” コマンドでコンフィギュレーションを有効にする場合。コンフィギュレーションを有効にするかを問うメッセージが表示されます。有効とする場合は “y” を有効にしない場合は “n” を入力します。

メッセージ例 :

```
Do you want to enable 'cfg1' configuration (yes, y, no, n): [no]
```

### 1) コンソール画面上で “cfgshow” を入力してください。

```
WH040000350:admin> cfgshow  
Defined configuration:  
cfg:      cfg1      zone1; zone2; zone3; zone4  
zone: zone1  1,0;1,1  
zone: zone2  1,2;1,3  
zone: zone3  1,4;1,5  
zone: zone4  1,6;1,7  
  
Effective configuration:  
no configuration in effect  
  
WH040000350:admin>
```



- “Defined Configuration” 内に有効にするコンフィギュレーションがあることを確認してください。
- 必要であればコンフィギュレーションを作成してください。

- 2> “cfgenable” コマンドを使用しコンフィグレーションを有効にします。

```
WHO40000350:admin> cfgenable "cfg1"
You are about to enable a new zoning configuration.
This action will replace the old zoning configuration with the
current configuration selected.
Do you want to enable 'cfg1' configuration (yes, y, no, n): [no] y
zone config "cfg1" is in effect
Updating flash ...
WHO40000350:admin>
```



- ゾーン情報に登録されていないコンフィグレーション名を指定した場合本コマンドはエラーが発生しコンフィグレーションが有効にできません。作成済みのコンフィグレーション名のみ指定願います。

- 3> “cfgactvshow” コマンドを使用しコンフィグレーションが有効になったことを確認します。

「Effective Configuration」表示の下に有効になっている「コンフィグレーション名」と有効になっている「ゾーン名」、ゾーンに含まれる「ポート情報、WWPn 情報、ゾーンエイリアス名」が表示されます。

```
WHO40000350:admin> cfgactvshow

Effective configuration:
cfg:  cfg1
zone:  zone1  1,0
       1,1
zone:  zone2  1,2
       1,3
zone:  zone3  1,4
       1,5
zone:  zone4  1,6
       1,7
```



- 有効にしたゾーン情報に設定ミス等があった場合はコンフィグレーションを無効にし、ゾーニング情報の修正を実施してください。

## ゾーンエイリアス情報の修正・削除：

作成済みのゾーンエイリアス情報の修正及び削除の方法をご説明します。



- 各コマンドで修正を実施した後は“alishow”コマンドを使用し修正が正常に実施されていることを確認してください。

### 1) ゾーンエイリアスに追加情報を登録します。

“aliadd”コマンドを使用します。

“aliadd”コマンドを使用し指定したゾーンエイリアスに追加情報（ポート情報/WWPn）を追加登録できます。

```
aliadd "aliname", "member" <enter>
      ^^^^^^  ^^^^^^
      ①      ②
```

- ① - aliname : ゾーンエイリアス名を“”で囲んで指定する
- ② - member : ポート指定、WWPnを指定する

※ ゾーン名と追加情報の間は「,」で区切る  
各追加情報の間は「;」で区切る

### 2) ゾーンエイリアスから情報を削除する

“aliremove”コマンドを使用します。

“aliremove”コマンドを使用し指定したゾーンエイリアスより指定した登録済み情報（ポート情報/WWPn）を削除できます。

```
aliremove "aliname", "member" <enter>
          ^^^^^^  ^^^^^^
          ①      ②
```

- ① - aliname : ゾーンエイリアス名を“”で囲んで指定する
- ② - member : 削除するポート指定、WWPnを指定する

※ ゾーン名と追加情報の間は「,」で区切る  
各削除情報の間は「;」で区切る

### 3) 作成済みのゾーンエイリアスを削除する

“alidelete”コマンドを使用します。

“alidelete”コマンドを使用し登録済みのゾーンエイリアスを削除します。

```
alidelete "aliname" <enter>
          ^^^^^^
          ①
```

- ① - aliname : ゾーンエイリアス名を“”で囲んで指定する

## ゾーンの修正・削除：

作成済みのゾーンの修正及び削除の方法をご説明します。



- 各コマンドで修正を実施した後は“zoneshow” コマンドを使用し、修正が正常に実施されていることを確認してください。

### 1) ゾーンヘポート情報、WWPn、ゾーンエイリアス名を追加する

“zoneadd” コマンドを使用します。

“zoneadd” コマンドを使用し追加情報（ポート情報/WWPn/ゾーンエイリアス名）をゾーンに追加できます。

```
zoneadd “zonename”, “member” <enter>
         ^^^^^^^^^^  ^^^^^^^
         ①           ②
```

- ① - zonename : ゾーン名を “ ” で囲んで指定する
- ② - member : ポート指定、WWPn またはゾーンエイリアスを指定する

※ ゾーン名と追加情報の間は「,」で区切る  
各追加情報の間は「;」で区切る

### 2) ゾーンからポート情報、WWPn、ゾーンエイリアス名を削除する

“zoneremove” コマンドを使用します。

“zoneremove” コマンドを使用しポート情報、WWPn、ゾーンエイリアス名をゾーンから削除します。

```
zoneremove “zonename”, “member” <enter>
           ^^^^^^^^^^  ^^^^^^^
           ①           ②
```

- ① - zonename : ゾーン名を “ ” で囲んで指定する
- ② - member : ポート指定、WWPn またはゾーンエイリアスを指定する

※ ゾーン名と追加情報の間は「,」で区切る  
各削除情報の間は「;」で区切る

### 3) 作成済みのゾーンを削除する

“zonedelelete” コマンドを使用します。

“zonedelelete” コマンドを使用しゾーンを削除します。

```
zonedelelete “zonename” <enter>
             ^^^^^^^^^
             ①
```

- ① - zonename : ゾーン名を “ ” で囲んで指定する

## コンフィグファイルの修正・削除：

作成済みのコンフィグレーションの修正及び削除の方法をご説明します。



- 各コマンドで修正を実施した後は“zonestow”コマンドを使用し修正が正常に実施されていることを確認してください。

### 1) ゾーンコンフィグレーションへのゾーンの追加

“cfgadd”コマンドを使用します。

“cfgadd”コマンドを使用しゾーンコンフィグレーションへゾーンを追加できます。

“cfgadd”コマンドの使用方法

```
cfgadd "cfgName", "member" <enter>
      ^^^^^^^^  ^^^^^^^^
      ①          ②
```

- ① - cfgName : ゾーンコンフィグレーション名を“”で囲んで指定する
- ② - member : 追加するゾーン名を“”で囲んで指定する

### 2) ゾーンコンフィグレーションからゾーンを削除

“cfgremove”コマンドを使用します。

“cfgremove”コマンドを使用しゾーンコンフィグレーションからゾーンを削除します。

“cfgremove”コマンドの使用方法

```
cfgremove "cfgName", "member" <enter>
          ^^^^^^^^  ^^^^^^^^
          ①          ②
```

- ① - cfgName : ゾーンコンフィグレーションを“”で囲んで指定する
- ② - member : 削除するゾーン名を“”で囲んで指定する

### 3) 作成済みのコンフィグファイルを削除

“cfgdelete”コマンドを使用します。

“cfgdelete”コマンドを使用し指定したゾーンコンフィグレーションが削除できます。

“cfgdelete”コマンドの使用方法

```
cfgremove "cfgName" <enter>
          ^^^^^^^^
          ①
```

- ① - cfgName : ゾーンコンフィグレーションを“”で囲んで指定する

4) 全てのゾーニング情報を削除する。

“cfgclear” コマンドを使用し全てのゾーニング情報が削除できます。

“cfgclear” コマンドを使用しゾーンコンフィグレーションを削除します。

“cfgclear” コマンドの使用方法

```
cfgclear <enter>
```



- “cfgclear” コマンド実施前に “cfgdisable” コマンドを使用し有効となっているゾーン情報を無効にする必要があります。“cfgclear” コマンドでゾーニング情報の削除は実施できますが、“cfgclear” コマンドを実施した時点で有効となっているゾーニングは “cfgclear” コマンド実施以降も有効となります。

## コンフィグレーションの保存/無効化：

コンフィグレーション変更後の保存方法及び有効になっているコンフィグファイルが無効にする方法をご説明します。

1) 変更を実施したコンフィグレーションを保存する

“cfgsave” コマンドを使用する

“cfgsave” コマンドを使用し変更したコンフィグレーション情報を保存します。

“cfgsave” コマンドの使用方法

```
cfgsave <enter>
```



- “cfgsave” コマンド実施することによりコマンド実施時点で変更されているコンフィグレーション情報を保存します。本コマンドでコンフィグレーションを保存することにより装置リブート後も設定したコンフィグレーションが有効になります。

2) 有効状態のコンフィグファイルが無効にする

“cfgdisable” コマンドを使用する

“cfgdisable” コマンドを使用し有効となっているコンフィグファイルが無効にします。

“cfgdisable” コマンドの使用方法

```
cfgdisable <enter>
```



- “cfgdisable” コマンド実施することによりコマンド実施時点で有効となっているゾーンコンフィグレーション全てが無効になります。

## その他：

作成済みの各種ゾーンオブジェクト名の変更、オブジェクトの抹消、オブジェクトのコピー方法をご説明します。



- 各コマンドで修正を実施した後は“cfgshow”コマンドを使用し修正が正常に実施されていることを確認してください。
- 各コマンド実施後は設定変更を本製品に登録するため“cfgsave”コマンドを実施してください。

### 1) 作成済みオブジェクトの名前の変更

“zoneobjectrename”コマンドを使用します。

“zoneobjectrename”コマンドを使用しゾーンオブジェクト名を変更できます。

“zoneobjectrename”コマンドの使用方法

```
zoneobjectrename "objectName", "newName" <enter>
                  ^^^^^^^^^^    ^^^^^^^^^^
                  ①              ②
```

- ① - objectName : 変更する既存のオブジェクト名を“”で囲んで指定する
- ② - newName : 変更後のオブジェクト名を“”で囲んで指定する

### 2) オブジェクトの末梢

“zoneobjectexpunge”コマンドを使用します。

“zoneobjectexpunge”コマンドを使用し指定したオブジェクトを抹消します。

“zoneobjectexpunge”コマンドの使用方法

```
zoneobjectexpunge "objectName" <enter>
                  ^^^^^^^^^^
                  ①
```

- ① - objectName : 抹消する既存のオブジェクト名を“”で囲んで指定する

### 3) 作成済みオブジェクトのコピー

“zoneobjectcopy”コマンドを使用します。

“zoneobjectcopy”コマンドを使用しゾーンオブジェクト名をコピーできます。

“zoneobjectcopy”コマンドの使用方法

```
zoneobjectcopy "objectName", "newName" <enter>
               ^^^^^^^^^^    ^^^^^^^^^^
               ①              ②
```

- ① - objectName : コピーする既存のオブジェクト名を“”で囲んで指定する
- ② - newName : コピーのオブジェクト名を“”で囲んで指定する



## 時刻設定/タイムサーバー設定

本製品のコンソールに Login が完了しましたら以下の手順に従い、本製品の内蔵時計の設定を実施してください。



重要

- 本製品の内蔵時計の時刻設定を事前に行うことにより障害発生時の調査時、他の機器の LOG との時間比較が可能となります。本件ご理解の上設定の実施をお願いします。



ヒント

- 本製品をご利用になる環境にタイムサーバーをご利用できる環境がある場合タイムサーバーをご利用になることが可能です。タイムサーバーをご利用になる場合は時刻設定を実施せず、タイムサーバの設定のみ実施願います。

### <時刻設定>

- 1> コンソール画面上で “date” を入力してください。



ヒント

- スイッチコンソールで使用するコマンドは全て小文字で入力をお願いします。

- 2> 現在の本製品の時間内部時間が表示されます。

#### UTC 表示例>

```
WH040000350:admin> date
Wed Jun 27 13:07:46 UTC 2006
WH040000350:admin>
```

#### Local 表示例>

```
WH040000350:admin> date
Wed Nov 27 22:07:46 Localtime 2006
WH040000350:admin>
```

- 3> 時刻表示が “UTC” 表示の場合 “tstzone” コマンドで UTC（世界協定時刻）との時差設定をします。表示が “Localtime” で表示された場合は 4>にお進みください。

UTC との時差は “+9” 時間です。

```
WH040000350:admin> tstzone 9
Updating Time Zone configuration... done.
System Time Zone change will take effect at next reboot.
WH040000350:admin>
```



重要

- 本製品の内蔵時計の基準時刻は UTC 時刻を基準とし、UTC 時刻との時差を設定することにより “Localtime” 表示に切り替わります。

- 4> “date ” コマンドで、内蔵時計の時刻をあわせませす。

時刻設定例 :

```
WH040000350:admin> date "0627220706"  
Wed Junv 27 22:07:00 Localtime 2006  
WH040000350:admin>
```

コマンドパラメータ :

date “mmddhhmmyy”

パラメータ	:	mm = 月	00-12
		dd = 日	00-31
		hh = 時間	00-23
		mm = 分	00-59
		yy = 西暦下 2 桁	00-99

<タイムサーバー設定>

- 1> コンソール画面上で “tsclockserver” を入力してください。



- スイッチコンソールで使用するコマンドは全て小文字で入力をお願いします。

- 2> 現在のタイムサーバーの設定を確認します。

タイムサーバ設定確認>

```
WH040000350:admin> tsclockserver  
LOCL  
WH040000350:admin>
```



- タイムサーバーが設定されていない場合 “LOCL” が表示されます。

- 3> コンソール画面上で “tsclockserver” コマンドを使用しタイムサーバーを設定します。

“tsclockserver xxx.xxx.xxx.xxx” を入力しタイムサーバーを設定します。

“xxx.xxx.xxx.xxx” は設定するタイムサーバーの IP Address を入力します。

タイムサーバ設定>

```
WH040000350:admin> tsclockserver 192.168.1.1  
Updating Clock Server configuration... done.  
WH040000350:admin>
```



- 利用可能なタイムサーバーの IP Address に関してはシステム管理者にお問い合わせ願います。

- 4) コンソール画面上で“tsclockserver”を入力し設定後の確認をしてください。

#### タイムサーバー設定確認>

```
WH040000350:admin> tsclockserver
192.168.1.1
WH040000350:admin>
```



- 設定を実施したタイムサーバーの IP Address が表示されます。

#### <タイムサーバー設定削除>

- 1) コンソール画面上で“tsclockserver”を入力してください。



- スイッチコンソールで使用するコマンドは全て小文字で入力をお願いします。

- 2) 現在のタイムサーバーの設定を確認します。

#### タイムサーバー設定確認>

```
WH040000350:admin> tsclockserver
192.168.1.1
WH040000350:admin>
```



- 設定されているタイムサーバーの IP Address が表示されます。

- 3) コンソール画面上で“tsclockserver LOCL”を入力してください。



- “LOCL”は大文字で入力してください。

#### 設定変更>

```
WH040000350:admin> tsclockserver LOCL
Updating Clock Server configuration...done.
WH040000350:admin>
```

- 4) コンソール画面上で“tsclockserver”を入力し“LOCL”が表示されることを確認してください。

#### 設定変更>

```
WH040000350:admin> tsclockserver
LOCL
WH040000350:admin>
```



- タイムサーバーの設定が削除された場合“LOCL”が表示されます。

## 各種設定の保存／再設定

本製品の設定情報に関しては configupload/configdownload コマンドを利用することにより保存・再設定が可能です。



- 本製品の設定を保存するコマンドを実施する場合別途FTPサーバーが必要となります。作業実施前にFTPサーバーの準備をお願いします。
- configupload/configdownload コマンドではスイッチ名、IPアドレスの情報は変更されません。configdownload 実施後に個別コマンドで設定変更してください。



- 装置設定の保存に関しては装置障害時における装置交換等のシステム復旧時に必要となります、新規装置設置時及び装置設定変更時に設定保存をお願いします。

### 1) 設定ファイルのFTPサーバへの転送

“configupload” コマンドを使用し設定ファイルをFTPサーバに転送します。

“configupload ” コマンドの使用方法

configupload	← コマンド入力
Protocol (scp or ftp) [ftp]:	← 転送方法
Server Name or IP Address [host]:	← FTPサーバIPアドレス
User Name [user]:	← FTPサーバユーザー名
File Name [config.txt]:	← ファイル名
Password:	← FTPサーバパスワード

※ [ ]内の表示はDefault 設定値

### 2) 設定ファイルのスイッチへの転送

“configdownload” コマンドを使用し設定ファイルをスイッチに転送します。

“configdownload ” コマンドの使用方法

configdownload	← コマンド入力
Protocol (scp or ftp) [ftp]:	← 転送方法
Server Name or IP Address [host]:	← FTPサーバIPアドレス
User Name [user]:	← FTPサーバユーザー名
File Name [config.txt]:	← ファイル名
Password:	← FTPサーバパスワード

\*\*\* CAUTION \*\*\*

This command is used to download a backed-up configuration for a specific switch. If using a file from a different switch, this file's configuration settings will override any current switch settings. Downloading a configuration file, which was uploaded from a different type of switch, may cause this switch to fail. A switch reboot might be required for some parameter changes to take effect.

Do you want to continue [y/n]: ← 転送実施の可否

※ [ ]内の表示はDefault 設定値

## <設定の保存>

- 1) 本製品がネットワークに接続されていることを確認してください。



- 設定情報の保存方法としてスイッチモジュール内の各種設定をテキストファイルでFTPサーバーへ転送するためネットワークに接続する必要があります。

- 2) FTPサーバーがアクセス可能であることを確認してください。



- 設定情報の保存方法としてスイッチモジュール内の各種設定をテキストファイルでFTPサーバーへ転送します。

- 3) スイッチモジュールのコンソールにLoginします。

- 4) コンソール画面上で“configupload”を入力してください。

```
WH040000350:admin> configupload
Protocol (scp or ftp) [ftp]:
Server Name or IP Address [host]: 192.168.1.90
User Name [user]: switch
File Name [config.txt]:
Password:
Upload complete
WH040000350:admin>
```



- 設定ファイルを転送するFTPサーバIPアドレス及びユーザーID、パスワードに関する情報についてはご利用になるFTPサーバーの管理者へお問い合わせ願います。



- FTPサーバーのrootフォルダに設定ファイル“config.txt”が転送されます。
- 設定ファイルのファイル名を変更する場合、File Nameの項目で変更するファイル名を入力します。

- 5) FTPサーバーのrootフォルダに“config.txt”またはconfiguploadコマンドで指定した名前のテキストファイルが転送されていることを確認してください。

## <設定内容の復元>

- 1) 本製品がネットワークに接続されていることを確認してください。



- 設定情報の復元方法としてFTPサーバーからスイッチモジュール内の各種設定をテキストファイルでスイッチモジュールへ転送するためネットワークに接続する必要があります。

- 2) FTPサーバーがアクセス可能であることを確認してください。



- 設定情報の復元方法としてFTPサーバーからスイッチモジュール内の各種設定をテキストファイルでスイッチモジュールへ転送します。

3> スイッチモジュールのコンソールに Login します。

4> コンソール画面上で “switchdisable” を入力してください。



- システム運用中における設定ファイルの再設定は実施できません。
- 本コマンドを実施することによりスイッチモジュールが無効状態となります。

5> コンソール画面上で “configdownload” を入力してください。

```
WH040000350:admin> configdownload
Protocol (scp or ftp) [ftp]:
Server Name or IP Address [host]: 192.168.1.90
User Name [user]: switch
File Name [config.txt]:
Password:
```

\*\*\* CAUTION \*\*\*

This command is used to download a backed-up configuration for a specific switch. If using a file from a different switch, this file's configuration settings will override any current switch settings. Downloading a configuration file, which was uploaded from a different type of switch, may cause this switch to fail. A switch reboot might be required for some parameter changes to take effect.

```
Do you want to continue [y/n]: y
fwConfigReload: Fabric Watch configuration reloaded.
download completed.
WH040000350:admin>
```

6> コンソール画面上で “switchenable” を入力してください。



- 本コマンドを実施することによりスイッチモジュールが有効状態となります。

7> スイッチモジュールの設定を確認してください。

- ・ Domain ID の確認
- ・ ゾーニング設定の確認
- ・ ポート設定の確認
- ・ その他設定実施項目

8> コンソール画面上で “reboot” を入力してください。



- configdownload で設定した一部の設定情報はスイッチリブート後に有効になります。装置設定を全て有効とするためスイッチのリブートを必ず実施してください。

9> スイッチが正常起動していることを確認してください。

## Appendix: Connecting Serial Port

The FC Switch Module includes the feature of logging in to the console of the FC Switch Module via a serial port to provide setting for the FC Switch Module.  
To use a serial console, the following jobs are previously required.

### Connecting Serial Console

You should login to the serial console of the FC Switch Module from the console of the Enclosure Manager (EM) card in the Blade Enclosure (SIGMABLADE). For the login from the console of the EM card in the Blade Enclosure (SIGMABLADE), refer to the User's Guides of the Blade Enclosure (SIGMABLADE) and EM card.

The parameters required to connect to the serial port installed on the FC Switch Module should be set as shown in the table below:

Transmission speed	9600 bps
Data length	8 bits
Parity	None
Stop bit	1 bit
Flow control	None

The user name and password for the initial login to the console on the FC Switch Module are as follows:

Administrator authority: Display of FC Switch Module setting information and setting change

User name for FC Switch Module login:admin

Password for FC Switch Module login:password

User authority: Display of FC Switch Module setting information

User name for FC Switch Module login:user

Password for FC Switch Module login:password



CHECK

- Type the user names and passwords for FC Switch Module login with lowercase letters.



TIPS

- For the serial login to the FC Switch Module from the EM card in a Blade Enclosure (SIGMABLADE) through Ethernet, refer to the User's Guides of the Blade Enclosure (SIGMABLADE) and EM card.

# Appendix: Checking Connections of Peripherals

To check the connections of the FC Switch Module with peripherals, you should login to the console of the FC Switch Module.

## Checking Linkup of Fibre Channel Devices

Entering the "switchshow" command on the console allows the current connections of the FC Switch Module with fibre channel devices to be displayed.

Type "switchshow" on the console.

### Sample screen displayed by "switchshow"

```
WHO40000363: adm n> swi tchshow
swi tchName:      WHO40000363
swi tchType:      43.1
swi tchState:     Onl i ne
swi tchMode:      Nati ve
swi tchRol e:     Pri nci pal
swi tchDomai n:   1
swi tchl d:       fffc01
swi tchWwn:       10:00:00:05:1e:02:04:09
zoni ng:          OFF
swi tchBeacon:    OFF

Area Port Media Speed State
=====
 0  0  --  4G  No_Modul e (No POD Li cense) Di sabl e
 1  1  cu  4G  Onl i ne  F-Port  10:00:00:00:c9:51:fe:55
 2  2  cu  4G  Onl i ne  F-Port  10:00:00:00:c9:51:fg:99
 3  3  cu  4G  Onl i ne  F-Port  10:00:00:00:c9:51:fe:66
 4  4  cu  4G  Onl i ne  F-Port  10:00:00:00:c9:51:ff:28
 5  5  cu  4G  Onl i ne  F-Port  10:00:00:00:c9:51:fe:35
 6  6  cu  4G  No_Sync  Di sabl ed (Persi stent)
 7  7  cu  4G  No_Sync  Di sabl ed (Persi stent)
 8  8  cu  4G  No_Sync  Di sabl ed (Persi stent)
 9  9  cu  4G  No_Sync  Di sabl ed (Persi stent)
10 10  cu  4G  No_Sync  Di sabl ed (Persi stent)
11 11  cu  4G  No_Sync  Di sabl ed (Persi stent)
12 12  cu  4G  No_Sync  Di sabl ed (Persi stent)
13 13  cu  4G  No_Sync  Di sabl ed (Persi stent)
14 14  cu  4G  No_Sync  Di sabl ed (Persi stent)
15 15  cu  4G  No_Sync  Di sabl ed (Persi stent)
16 16  cu  4G  No_Sync  Di sabl ed (Persi stent)
17 17  id  4G  Onl i ne  F-Port  20:05:00:30:13:84:04:6c
18 18  id  4G  Onl i ne  F-Port  20:06:00:30:13:84:04:6c
19 19  --  4G  No_Modul e
20 20  --  4G  No_Modul e
21 21  --  4G  No_Modul e (No POD Li cense) Di sabl e
22 22  --  4G  No_Modul e (No POD Li cense) Di sabl e
23 23  --  4G  No_Modul e (No POD Li cense) Di sabl e
WHO40000363: adm n>
```



- For N8406-019, internal ports 1 - 8 and external ports 17 - 20 are available. Other ports are unavailable while their states are displayed. For N8406-020, all internal and external ports are available.
- Check that the linkup information on devices connected to FC Switch Modules appears by using the "switchshow" command. If the linkup information on a fibre channel device does not appear, the device, SFP module or FC cable may be defected.



### Information displayed by "switchshow"

Item	Displayed data	Description
Port	0 - 23	Correspond to the port numbers of the FC Switch Module.
Media	--	No SFP module is installed on ports (for external ports only).
	Cu	Media of copper type is installed. (The value is fixed for internal ports).
	id	An SFP module of fibre type is installed.
Speed	2G	The port data rate is fixed to 2G bps.
	4G	The port data rate is fixed to 4G bps.
State	No_Module	No SFP module is installed.
	Online	The Fibre channel device is linked up normally. Either of the following two messages appears in normal linkup status depending on the port topology of the connected fibre channel device: "Online F-Port WWN" in fabric connection or "Online L-Port 1Pubric" in loop connection.
	No_Sync	The SFP module receives optical signals but the fibre channel device is not linked up normally.
	No_light	The SFP module does not receive optical signals.



- You can identify the fault location by comparing the information shown by "switchshow" with the actual connection.



- The state messages for the internal and external ports unavailable to N8406-019 are "No\_Sync Disabled (Persistent)" and "No\_Module (No POD License) Disable," respectively.

# Checking Registration of Fibre Channel Devices in Name Server

Entering the "nsshow" command on the console allows current fibre channel devices registered in the name server for FC Switch Modules to be known.

Type "nsshow" on the console.

### Sample screen displayed by "nsshow"

```

WHO40000363: admin> nsshow
{
Type Pid      COS      PortName          NodeName          TTL(sec)
c)
N      010500;    2, 3; 10: 00: 00: 00: c9: 51: fe: 97; 20: 00: 00: 00: c9: 51: fe: 97; na
FC4s: FCIP FCP
NodeSymb: [39] "Emul ex LPe1105-NEC FV2.50A8 DV5-1.20A3 "
Fabric Port Name: 20: 05: 00: 05: 1e: 02: 04: 09
Permanent Port Name: 10: 00: 00: 00: c9: 51: fe: 97
N      011100;    3; 20: 05: 00: 30: 13: 84: 04: 6c; 20: 00: 00: 30: 13: 84: 04: 6c; na
FC4s: FCP [NEC iStorage 1000 1400]
Fabric Port Name: 20: 11: 00: 05: 1e: 02: 04: 09
Permanent Port Name: 20: 05: 00: 30: 13: 84: 04: 6c
The Local Name Server has 2 entries }
WHO40000363: admin>
  
```



- Check that the "nsshow" command can show various information on fibre channel devices linked up to FC Switch Modules. If the information on a connected device does not appear, the device, SFP module or FC cable may be defected.
- For details of the displayed information, refer to the User's Guides of the connected fibre channel devices.

### Information displayed by "nsshow"

Item	Display
Type	Indicates port status. " N", "NL", and "U" mean N_Port, NL_Port and unknown status, respectively.
PID	Indicates the 24-bit ID of each fibre channel device. Consists of a 6-digit value in the format of "xxyyzz" as follows: xx: Domain ID of switch yy: Port number (hexadecimal notation) zz: Loop ID ("00" in fabric connection)
PortName	Indicates the world wide port name (WWPn) of each connected fibre channel device.
NodeName	Indicates the world wide node name (WWNn) of each connected fibre channel device.



- "nsshow" allows you to know WWPn's of fibre channel devices connected to FC Switch Modules. WWPn's can be used for various settings of peripherals.



- Depending on the type of the OS you use, "PID" has some influence on the hardware path of the logic with which the OS recognizes disk array units. Take sufficient note on the PID if a job is done to change the PID after system operation is started.  
Related jobs:  
Change of domain ID and change of port topology of connected device

# Appendix: Cascade Connection

FC Switch Modules N8406-\*\*\* can be subjected to cascade connection with each other.

The following describes the cascade feature of the FC Switch Module.

## Cascade Connection

The cascade feature of the FC Switch Module is characterized as follows:

- The FC Switch Modules subjected to cascade connection can share the external devices connected to them.
- The FC Switch Modules subjected to cascade connection can share the CPU blade connected to each of the FC Switch Modules.
- Cascade connection of up to three hops is supported.
- Zoning can be provided among FC Switch Modules subjected to cascade connection.
- When a Fabric is constructed by cascading the FC Switch Modules, one of the FC Switch Modules in the Fabric operates as a Principal switch. A single FC Switch Module without cascading always operates a Principal switch.
- All FC Switch Modules except the Principal switch operate as Subordinate switches.



- Any FC Switch Module in the Fabric can be set to be a Principal switch by "fabricprincipal" command.
- Cascading path between FC Switch Modules can be connected by multiple connections.
- Influence to the Fabric when a single cascading path failure occurred can be avoided by making cascading path redundant or routing path between FC Switch Modules redundant.



- The maximum transmission rate among FC Switch Modules subjected to cascade connection is 4G bps per one cascade path.
- Any cascade connections of more than three hops are not supported.
- The FC Switch Module can make cascade connection with only N8406-019/020. Cascade connection with any other FC switch is not supported.
- The FC Switch Modules in the same Blade Enclosure (SIGMABLADE) cannot make cascade connection with each other.
- The role of the FC Switch Module (Principal or Subordinate) may be changed by the Fabric reconstruction.
- When cascade connection is made, a Fabric construction process is done in the FC Switch Modules connected. Influence to I/O operation in the Fabric may occur during the Fabric construction process (including reconstruction process).
- A Fabric reconstruction process occurs if the Principal switch is removed from the Fabric by the cascading path failure.
- Even if the cascading path or routing path between FC Switch Modules is redundant, A Fabric reconstruction occurs at other switches if the Principal switch is removed from the Fabric when a failure occurs at the Principal switch.
- When setting of Zoning is done in the FC Switch Modules with cascading connection, the ports used for cascading path between FC Switch Modules must not be set zone. The cascading path is used by all zones. It may become a cause of failure of device recognition if setting of Zoning is done with the zone including the ports used for cascading path.

Provide cascade connection for FC Switch Modules according to the following procedure:

1. Check the locations of FC Switch Modules subjected to cascade connection and confirm that SFP modules are installed on the ports for the connection.

Install SFP modules if not installed.

2. Check the internal settings of the additional FC Switch Modules to connect.

Zoning should not be set.

If set, always disable all zoning configurations to delete them completely.

After deleting the zone configurations, save the new zone configurations by using the "cfgSave" command.



- For how to delete zone information, see "Setting zoning" in "Appendix FC Switch Module Setting Features".
- If an additional introduced FC Switch Module is made cascade connection to the FC Switch Modules in operation, delete the zone information only in the additional FC Switch Module to connect.



- If the Zone information of the FC Switch Module used in the system operated, system failure or data destruction may occur. The Zone information of the FC Switch Module in the system operated must not be deleted.
- The Zone information set in the FC Switch Module operated is transmitted to the FC Switch Module subjected to cascade connection and becomes effective.

3. Disable FC Switch Modules to be connected by using the "switchDisable" command.

```
WHO40000557: admi n>  
WHO40000557: admi n> swi tchdi sabl e  
WHO40000557: admi n>
```

4. Change the domain IDs of FC Switch Modules to be connected.



- For how to change domain IDs, see the domain ID setting feature in "Appendix FC Switch Module Setting Features".

5. Connect FC Switch Modules with each other through an FC cable.

6. Make disabled FC Switch Modules effective by using the "switchEnable" command.

```
WHO40000557: admi n>  
WHO40000557: admi n> swi tchenabl e  
WHO40000557: admi n>
```

- After making connected FC Switch Modules effective, execute the "switchShow" command for each FC Switch Module to check connections among the FC Switch Modules.

```

WH040000557: admin>switchshow

↓ (Omitted)

15 15 cu 4G No_Sync Disabled (Persistent)
16 16 cu 4G No_Sync Disabled (Persistent)
17 17 id 4G No_Light
18 18 id 4G No_Light
19 19 -- 4G No_Module
20 20 id 4G Online E-Port 10:00:00:05:1e:03:55:f9 "WH040000642" (upstream)
21 21 -- 4G No_Module
22 22 -- 4G No_Module
23 23 -- 4G No_Module
WH040000557: admin>

```



- If the cascade path can be linked normally, the status message on each connected port is either of the following ones:  
E-Port WWN "Switch Name" (upstream)  
E-Port WWN "Switch Name" (downstream)
- If more than one cascade path are connected between specific FC Switch Modules, "(upstream)" and "(downstream)" do not appear for the second and following cascade paths.
- If a status message other than above appears, a malfunction is detected in the cascade connection. Retry the job from the beginning.  
Sample display: Domain ID overlap  
Online E-Port segmented,(domain overlap)



- Before cascade connection can be provided for FC Switch Modules, the zoning setting of the FC Switch Modules should always be deleted. Cascade connection under zoning status may cause an error to occur.
- Any FC Switch Modules with a duplicate domain ID cannot be subjected to cascade connection. Always change the domain IDs of FC Switch Modules subjected to cascade connection to be unique.
- The data transmission speed between FC Switch Modules subjected to cascade connection is 4G bps per path.  
For cascade connection, first check the upper limit of the data transmission speed between FC Switch Modules.

- When more than two FC Switch Modules are made cascade connection, execute "fabricshow" command to check status of the cascade connections between the FC Switch Modules.

```

WH040001124: admin> fabricshow
Switch ID  Worldwide Name  Enet IP Addr  FC IP Addr  Name
-----
1: fffc01 10:00:00:05:1e:03:55:d8 192.168.1.32 0.0.0.0    "WH040001100"
2: fffc01 10:00:00:05:1e:03:43:25 192.168.1.33 0.0.0.0    "WH040001945"
3: fffc03 10:00:00:05:1e:03:32:3a 192.168.1.34 0.0.0.0    >"WH040001124"

The Fabric has 3 switches

WH040001124: admin>

```



- If the FC Switch Modules are properly made cascade connection, information of Domain ID, WWN, IP Address and Switch Name of each FC Switch Module connected are displayed (FC IP is not used in the FC Switch Module).

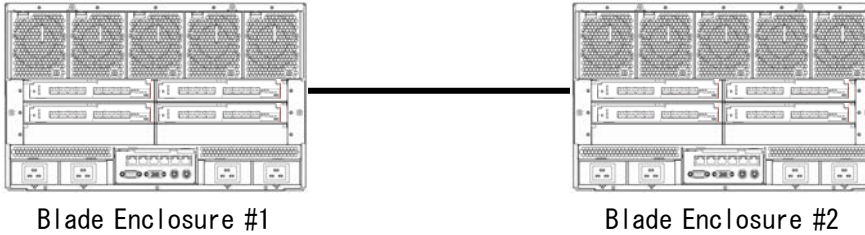
## Sample cascade connection



- Setting Principal switch only for the FC Switch Module in Blade Enclosure (SIGMABLADE) must be done. For how to set Principal switch, see "Checking / Setting Principal Selection Mode" in "Appendix FC Switch Module Setting Features".

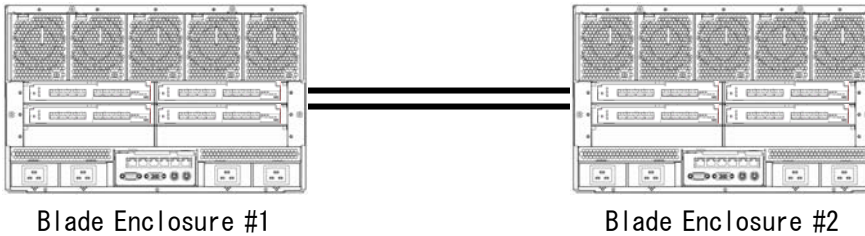
### ■ Cascading two FC Switch Modules (Blade Enclosure)

#### 1. One path configuration between the FC Switch Modules



- If a failure occurs on the cascading path between the FC Switch Modules, a Fabric reconstruction occurs. Influence to I/O operations may occur not only between the cascading FC Switch Modules but within each FC Switch Module (each Blade Enclosure).

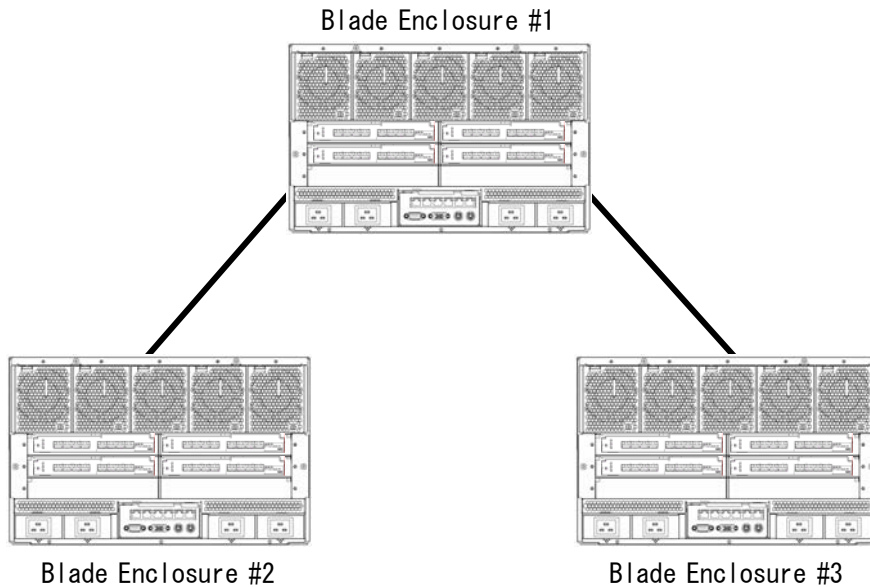
#### 2. Two paths configuration between the FC Switch Modules



- By making cascade connection between FC Switch Modules to two paths, even if a failure occurs on one cascade path, no influence to I/O operation occur because I/O operation is succeeded by redundant path and no Fabric reconstruction occurs.

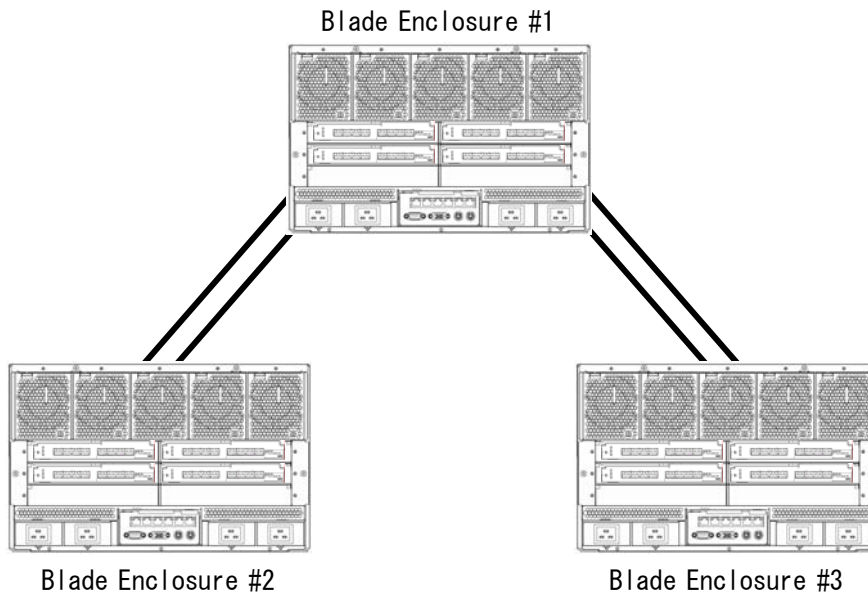
## ■ Cascading three FC Switch Modules (Blade Enclosure)

### 1. Configuration with minimum number of cascading paths



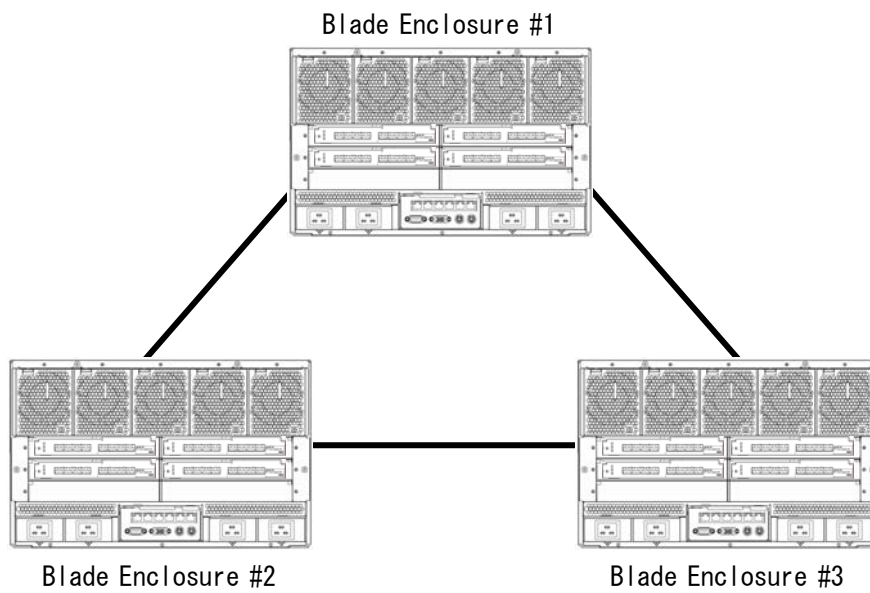
- If a failure occurs on the cascading path between the FC Switch Modules, a Fabric reconstruction occurs. Influence to I/O operations may occur not only between the cascading FC Switch Modules but within each FC Switch Module (each Blade Enclosure).

### 2. Two paths configuration between the FC Switch Modules



- By making cascade connection between FC Switch Modules to two paths, even if a failure occurs on one cascade path, no influence to I/O operation occur because I/O operation is succeeded by redundant path and no Fabric reconstruction occurs.

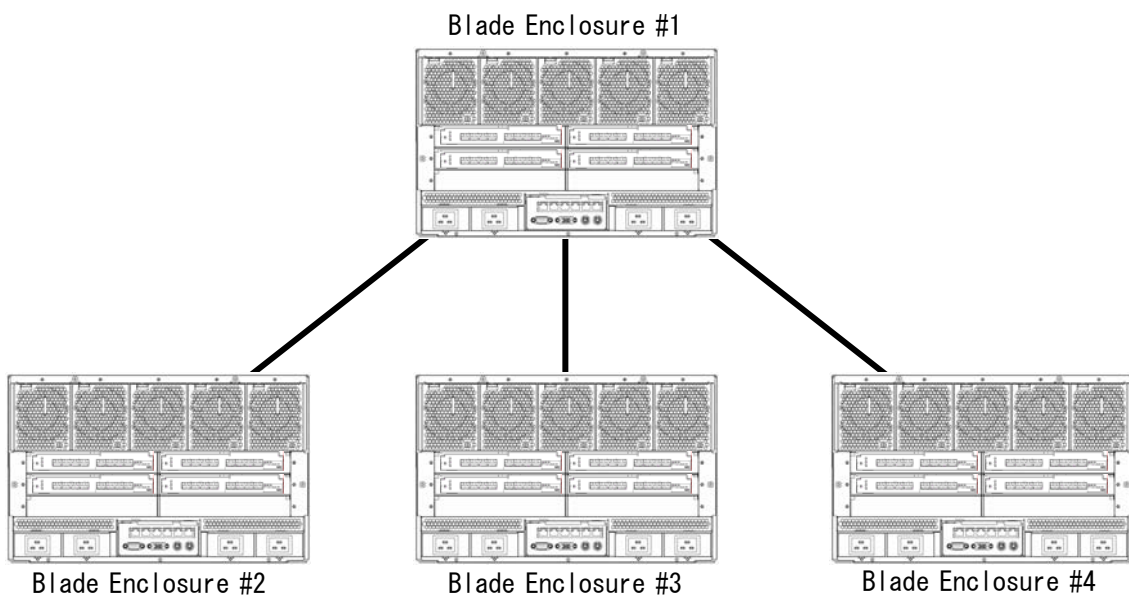
### 3. Alternate path between the FC Switch Modules



- By making cascade connection among all three FC Switch Modules, even if a failure occurs on one cascade path, no influence to I/O operation occur because communication between FC Switch Modules can be succeeded by the alternate path and no Fabric reconstruction occur.

### ■ Cascading four FC Switch Modules (Blade Enclosure)

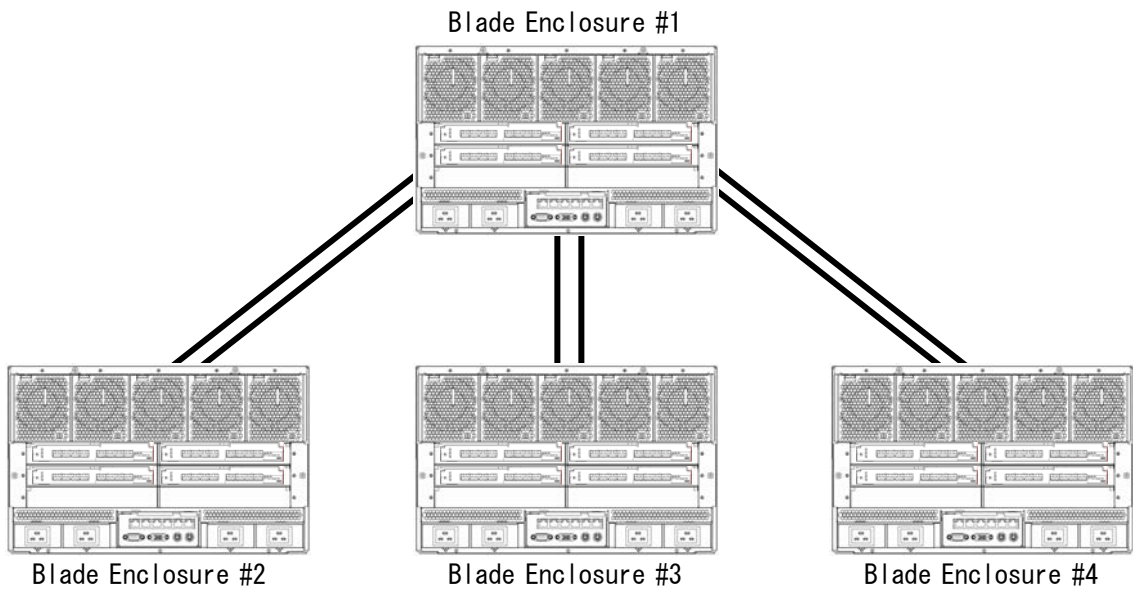
#### 1. Configuration with minimum number of cascading paths



- If a failure occurs on the cascading path between the FC Switch Modules, a Fabric reconstruction occurs. Influence to I/O operations may occur not only between the cascading FC Switch Modules but within each FC Switch Module (each Blade Enclosure).

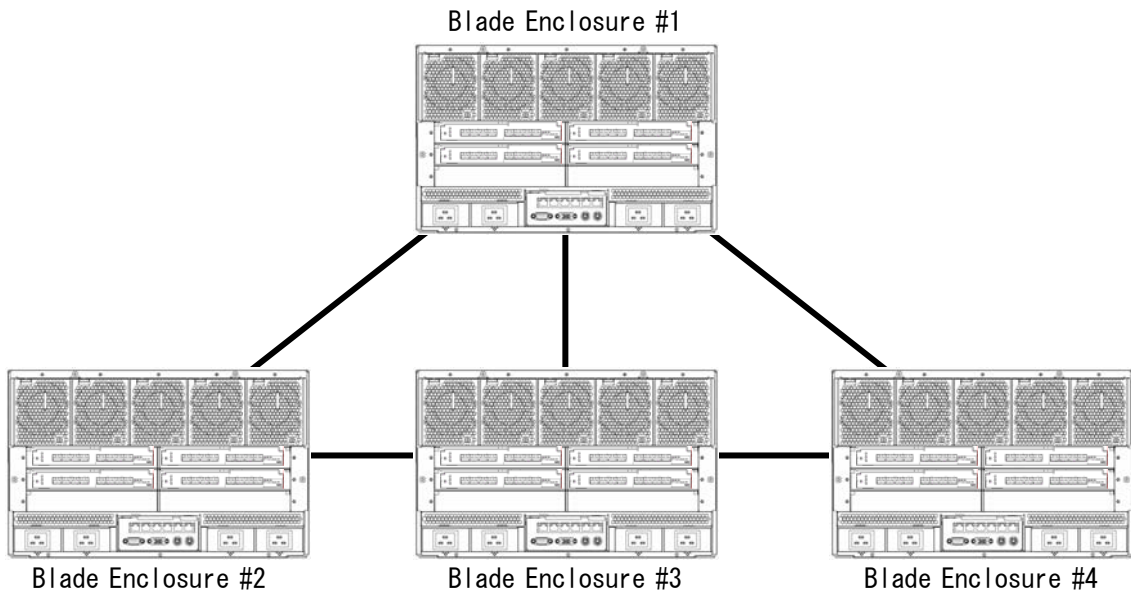


## 2. Two paths configuration between the FC Switch Modules



- By making cascade connection between FC Switch Modules to two paths, even if a failure occurs on one cascade path, no influence to I/O operation occur because I/O operation is succeeded by redundant path and no Fabric reconstruction occurs.

## 3. Alternate path between the FC Switch Modules



- By making cascade connection among all four FC Switch Modules, even if a failure occurs on one cascade path, no influence to I/O operation occur because communication between FC Switch Modules can be succeeded by the alternate path and no Fabric reconstruction occur.

# Appendix: FC Switch Module Setting Features

To use FC Switch Modules, you should login to the console to provide proper setting for the FC Switch Modules. The appendix describes the settings required to use the FC Switch Modules.



- Set the internal features of the FC Switch Module after reading this guide carefully to be familiar with the features.
- Some setting change for the FC Switch Module may have bad influences on the system being operated. Examine changing information sufficiently before setting change.

## Changing Password

After completing login to the console of the FC Switch Module, change the password of the FC Switch Module according to the procedure below. (You may or may not change the password.)

1. Type "passwd" on the console screen.



- Any commands used on the switch console should be specified with lowercase letters.

2. Messages such as those shown below appear. According to the messages, enter the old and new passwords. Reenter the new password.

```
WHO40000363: admi n> passwd
Changing password for admi n
Enter old password:
Enter new password:
Re-type new password:
passwd: all authentication tokens updated successfully
Saving password to stable storage.
Password saved to stable storage successfully.
WHO40000363: admi n>
```



- The new password is made effective at the next login.
- The password should consist of 8 - 40 alphanumeric characters.
- Be careful not to forget the new password. If you forget, proper maintenance is required. Contact your service representative.

# Changing Network Setting

After completing login to the console of the FC Switch Module, change the network setting of the FC Switch Module according to the procedure below. (The network setting is always required.)



- Installing more than one FC Switch Module in a specific Blade Enclosure (SIGMABLADE) without network setting may cause an unintentional error to occur due to a duplicate IP address. Always set the IP address of each FC Switch Module uniquely.

## Setting at shipment from factory

The network setting is provided for an FC Switch Module as follows when it is shipped from the factory.

Ethernet IP Address	0.0.0.0
Ethernet Subnet Mask	255.255.255.0
Fibre Channel IP Address	0.0.0.0
Fibre Channel Subnetmask	0.0.0.0
Gateway Address	0.0.0.0



- After proper network setting enabling connection to a network, you can login to the console of FC Switch Modules via the network.

1. Type "ipaddrset" on the console screen.



- Any commands used on the switch console should be specified with lowercase letters.

2. The following entry screen appears which asks you to enter the network information in the area from the Ethernet IP address to the gateway IP addresses. Type setting values and press the [Enter] key.

Contact your network administrator for details of the setting values.

```
HWO60000955: admi n> i paddrset
Ethernet IP Address [0.0.0.0]: 192.168.1.15
Ethernet Subnetmask [255.255.0.0]: 255.255.255.0
Fibre Channel IP Address [0.0.0.0]:
Fibre Channel Subnetmask [0.0.0.0]:
Gateway IP Address [0.0.0.0]: 192.168.1.254
Issuing gratuitous arp... Done.
IP address is being changed... Done.
Committing configuration... Done.
HWO60000955: admi n>
```



- IP addresses set for FC Switch Modules should be located on the same subnet for the IP address of the Blade Enclosure (SIGMABLADE) in which the FC Switch Modules are installed.



- After the network setting is completed, the network-related daemon program in the firmware of the FC Switch Module automatically restarts. The network setting is made effective just after the auto restart of the daemon program.
- To access to an FC Switch Module via the network, some settings may be required for the Blade Enclosure (SIGMABLADE). For the settings, refer to the User's Guide of the Blade Enclosure (SIGMABLADE).
- Do not change "Fibre Channel IP Address" and "Fibre Channel Subnetmask" because they are unavailable.
- If some network setting is changed during system operation, an error message may appear on a log of the host connected to the FC Switch Module at restart of the network-related daemon program.

3. Type "ipaddrshow" on the console screen.

The network setting appears. Check the setting.

```
WHO40000363: admi n> i paddrshow  
  
SWI TCH  
Ethernet IP Address: 192.168.1.15  
Ethernet Subnetmask: 255.255.255.0  
Fi bre Channel IP Address: 0.0.0.0  
Fi bre Channel Subnetmask: 0.0.0.0  
Gateway Address: 192.168.1.254  
WHO40000363: admi n>
```



- If one or more errors are found in the setting, reset the data appropriately.

# Changing Switch Names

After completing login to the console of FC Switch Modules, change the names of the FC Switch Modules according to the procedure below. (The names may or may not be changed.)



- A switch name can consist of up to 15 alphanumeric characters.
- Change the names of FC Switch Modules in their initial installations. Some setting change during system operation may have unintentional influences on the system.



- The names of FC Switch Modules appear at the prompt in the console screen.
- Up to four FC Switch Modules can be installed in a single Blade Enclosure (SIGMABLADE).  
The new names of FC Switch Modules resulting from changes can be used to identify the FC Switch Module on each slot in login to the console for several settings.

## Setting at shipment from factory

The switch name of an FC Switch Module is set to the product management number when the FC Switch Module is shipped from the factory.

1. Type "switchname" on the console screen.



- Any commands used on the switch console should be specified with lowercase letters.

2. The switch name set now appears.

```
WHO40000363: admi n> swi tchname  
WHO40000363  
WHO40000363: admi n>
```

3. On the console screen, change the switch name by using the "switchname" command.

Type "switchname name" to change the switch name.

"name" should be the switch name to be set newly.

```
WHO40000363: admi n> swi tchname sl ot1  
sl ot1: admi n>
```



- After the switch name of the FC Switch Module is changed, the new switch name appears at the console prompt.

4. Run the "switchname" command on the console screen to confirm that the switch name specified on step 3 appears.

# Changing Port Data Rate

After completing login to the console of the FC Switch Module, change the port data rate of each port on the FC Switch Module according to the procedure below. (The setting is always required.)

## Setting at shipment from factory

The port data rate is fixed to 4G bps for every port when an FC Switch Module is shipped from the factory.



- The port data rate of an FC Switch Module must be set to be the same as that of fibre channel devices connected to the FC Switch Module. If the port data rates are different, the connected fibre channel devices cannot link up to the FC Switch Module. For the port data rate of each fibre channel device to be connected to the FC Switch Module, refer to the User's Guide of the fibre channel device.

1. Type "portcfgshow" on the console screen.



- Any commands used on the switch console should be specified with lowercase letters.

2. The current port settings appear.

```

WHO40000350: adm n> portcfgshow
Ports of Slot 0  0  1  2  3  4  5  6  7  8  9 10 11 12 13 14 15
-----+-----+-----+-----+-----+-----+-----+-----+-----+-----+-----+-----+-----+-----+-----+-----+-----+-----+
Speed           4G 4G 4G 4G  4G 4G 4G 4G  4G 4G 4G 4G  4G 4G 4G 4G
Trunk Port      ON .. .. .  .. .. .. .  .. .. .. .  .. .. .. .  .. .. .. .  .. .. .. .  .. .. .. .  .. .. .. .
Long Distance  .. .. .. .  .. .. .. .  .. .. .. .  .. .. .. .  .. .. .. .  .. .. .. .  .. .. .. .  .. .. .. .  .. .. .. .
VC Link Init   .. .. .. .  .. .. .. .  .. .. .. .  .. .. .. .  .. .. .. .  .. .. .. .  .. .. .. .  .. .. .. .  .. .. .. .
Locked L_Port  .. .. .. .  .. .. .. .  .. .. .. .  .. .. .. .  .. .. .. .  .. .. .. .  .. .. .. .  .. .. .. .  .. .. .. .
Locked G_Port  .. .. .. .  .. .. .. .  .. .. .. .  .. .. .. .  .. .. .. .  .. .. .. .  .. .. .. .  .. .. .. .  .. .. .. .
Disabled E_Port .. ON ON ON  ON ON ON ON  ON ON ON ON  ON ON ON ON  ON ON ON ON
ISL R_RDY Mode .. .. .. .  .. .. .. .  .. .. .. .  .. .. .. .  .. .. .. .  .. .. .. .  .. .. .. .  .. .. .. .  .. .. .. .
RSCN Suppressed .. .. .. .  .. .. .. .  .. .. .. .  .. .. .. .  .. .. .. .  .. .. .. .  .. .. .. .  .. .. .. .  .. .. .. .  .. .. .. .
Persistent Disable .. .. ON ON  .. ON ON ON  ON ON ON ON  ON ON ON ON  ON ON ON ON

Ports of Slot 0  16 17 18 19 20 21 22 23
-----+-----+-----+-----+-----+-----+-----+-----+
Speed           4G 4G 4G 4G  4G 4G 4G 4G
Trunk Port      .. ON ON ON  ON ON ON ON
Long Distance  .. .. .. .  .. .. .. .
VC Link Init   .. .. .. .  .. .. .. .
Locked L_Port  .. .. .. .  .. .. .. .
Locked G_Port  .. ON ON ON  ON .. .. .
Disabled E_Port ON .. .. .  .. .. .. .
ISL R_RDY Mode .. .. .. .  .. .. .. .
RSCN Suppressed .. .. .. .  .. .. .. .
Persistent Disable ON .. .. .  .. .. .. .

                                where AN: AutoNegotiate, ..: OFF, ??: INVALID.
WHO40000350: adm n>
    
```



- The port status display also includes the information on the ports unavailable to N8406-019. However, this is not an error.

3. The port data rate can be changed in the following two ways.

Select either of the ways depending on the use of the FC Switch Module.

■ Changing the rates of all ports at a time

Type "switchcfgspeed x" to change the port data rate.

Value "x" is a new port data rate.

4 for 4G bps or 2 for 2G bps

```
WH040000350: adm n> swi tchcFgSpeed 4
WH040000350: adm n>
```



- The port data rates of all external and internal ports of an FC Switch Module can be changed at a time.

■ Changing data rates in ports

Type "portcfgspeed x y" to change the data rate of a specific port.

Value "x" is the number of the port whose data rate is to be changed.

N8406-019: internal ports 1 - 8 / external ports 17 - 20

N8406-020: internal ports 1 - 16 / external ports 17 - 23 and 0

Value "y" is a new port data rate.

4 for 4G bps or 2 for 2G bps

```
WH040000350: adm n> portcFgspeed 17 2
WH040000350: adm n>
```



- The information on each port on the FC Switch Module can be changed individually.

4. After the settings are changed completely, type "portcfgshow".

Make sure that the new data is reflected on the screen display. The processing is completed if the data rate of each port is changed to the new data.

# Changing Port Topology

After completing login to the console of the FC Switch Module, change the topology of external ports on the FC Switch Module according to the procedure below. (The port topology must always be set.)

## Setting at shipment from factory

The port topology (Locked G\_Port) is set as follows when an FC Switch Module is shipped from the factory.

External ports: ON (Valid: only fabric devices connectable)

Internal ports: .. (Invalid: Select Auto as the topology.)



- The port topology of an FC Switch Module must be set to be the same as the port topology of fibre channel devices connected to the FC Switch Module. If the port topologies are different, the connected fibre channel devices cannot link up to the FC Switch Module. For the port topology of each fibre channel device to be connected to an FC Switch Module, refer to the User's Guide of the fibre channel device.

1. Type "portcfgshow" on the console screen.



- Any commands used on the switch console should be specified with lowercase letters.

2. The current port settings appear.

```

WH040000350: admn> portcfgshow
Ports of Slot 0  0  1  2  3  4  5  6  7  8  9 10 11 12 13 14 15
-----+-----+-----+-----+-----+-----+-----+-----+-----+-----+-----+-----+-----+-----+-----+-----+-----+
Speed           4G 4G 4G 4G  4G 4G 4G 4G  4G 4G 4G 4G  4G 4G 4G 4G
Trunk Port      ON .. .. ..  .. .. .. ..  .. .. .. ..  .. .. .. ..  .. .. .. ..
Long Distance  .. .. .. ..  .. .. .. ..  .. .. .. ..  .. .. .. ..  .. .. .. ..  .. .. .. ..
VC Link Init   .. .. .. ..  .. .. .. ..  .. .. .. ..  .. .. .. ..  .. .. .. ..  .. .. .. ..
Locked L_Port  .. .. .. ..  .. .. .. ..  .. .. .. ..  .. .. .. ..  .. .. .. ..  .. .. .. ..
Locked G_Port  .. .. .. ..  .. .. .. ..  .. .. .. ..  .. .. .. ..  .. .. .. ..  .. .. .. ..
Disabled E_Port .. ON ON ON  ON ON ON ON  ON ON ON ON  ON ON ON ON  ON ON ON ON
ISL_R_RDY Mode .. .. .. ..  .. .. .. ..  .. .. .. ..  .. .. .. ..  .. .. .. ..  .. .. .. ..
RSCN Suppressed .. .. .. ..  .. .. .. ..  .. .. .. ..  .. .. .. ..  .. .. .. ..  .. .. .. ..
Persistent Disable .. .. ON ON  .. ON ON ON  ON ON ON ON  ON ON ON ON  ON ON ON ON

Ports of Slot 0 16 17 18 19 20 21 22 23
-----+-----+-----+-----+-----+-----+-----+-----+
Speed           4G 4G 4G 4G  4G 4G 4G 4G
Trunk Port      .. ON ON ON  ON ON ON ON
Long Distance  .. .. .. ..  .. .. .. ..
VC Link Init   .. .. .. ..  .. .. .. ..
Locked L_Port  .. .. .. ..  .. .. .. ..
Locked G_Port  .. ON ON ON  ON .. .. ..
Disabled E_Port ON .. .. ..  .. .. .. ..
ISL_R_RDY Mode .. .. .. ..  .. .. .. ..
RSCN Suppressed .. .. .. ..  .. .. .. ..
Persistent Disable ON .. .. ..  .. .. .. ..

                                where AN: AutoNegotiate, .. : OFF, ??: INVALID.
WH040000350: admn>

```



- The port status display also includes the information on the ports unavailable to N8406-019. However, this is not an error.



### 3. Change the port topologies.

#### ■ Change of port topology in ports

Type "portcfggport x y" to change the topology of a port.

Value "x" is the number of the port whose topology is to be changed.

External ports available to N8406-019: 17 - 20

External ports available to N8406-020: 17 - 23 and 0

Value "y" shows whether fixing the port topology to be set is enabled or disabled.

0 = Disable or 1 = Enable

```
WHO40000350: admin> portcfggport 17 1
WHO40000350: admin>
```



- The topology of a specific port in an FC Switch Module can be changed individually.



- The topologies of internal ports cannot be fixed.
- Any port for which the setting is made enabled cannot accept the connection of a loop device.
- Always specify "Enable" if devices are connected with which port mode is fabric (point-to-point). If "disable" is selected, some connected devices may not be recognized.
- When cascading connection is made between the FC Switch Modules, the ports used for cascading path must be set "Enabled".

### 4. After the setting is changed completely, type "portcfgshow".

Check if the new setting resulting from the change is made effective. The setting is completed if the information on each changed port appears as shown below.

	Information on Lockd G_Port
Changing to G_Port fixing	ON
Releasing G_Port fixing	..

# Changing Domain ID

After completing login to the console of the FC Switch Module, change the domain ID of the FC Switch Module according to the procedure below.



- The setting may or may not be changed in no cascade connection. The setting must be changed in cascade connection.

## Setting at shipment from factory

The domain ID is set to 1 when an FC Switch Module is shipped from the factory.



- **Change the domain ID when the FC Switch Module is installed. Changing the domain ID after starting the operation may cause a system fault to occur.**

1. Type "switchdisable" on the console screen to disable the FC Switch Module.

```
HWO60000955: admin> switchdisable
```



- Disabling the FC Switch Module makes it impossible for the FC Switch Module to communicate with all fibre channel devices connected to it.

2. Type "configure" on the console screen.



- Any commands used on the switch console should be specified with lowercase letters.

3. Type "configure" to display the setting input feature of the FC Switch Module.

Message "Fabric parameters (yes, y, no, n):" appears to ask whether the setting is already provided or not. Type "y."

```
HWO60000955: admin> configure
Configure...
Fabric parameters (yes, y, no, n): [no] y
```

4. On the menu for setting fabric parameters, enter a new value only for parameter "Domain ID" and press [Enter] for other parameters.

Example of setting change> 1(def) → 2

```
Fabric parameters (yes, y, no, n): [no] y
Domain: (1..239) [1] 2
R_A_TOV: (4000..120000) [10000]
E_D_TOV: (1000..5000) [2000]
WAN_TOV: (0..30000) [0]
MAX_HOPS: (7..19) [7]
Data field size: (256..2112) [2112]
Sequence Level Switching: (0..1) [0]
Disable Device Probing: (0..1) [0]
Suppress Class F Traffic: (0..1) [0]
Switch PID Format: (1..2) [1]
Per-frame Route Priority: (0..1) [0]
Long Distance Fabric: (0..1) [0]
BB credit: (1..27) [16]
```

5. After the settings of fabric parameters are changed completely, type "n" or press [Enter] for any message following "Insistent Domain ID Mode" asking whether setting is done or not.

```
Insistent Domain ID Mode (yes, y, no, n): [no]
Virtual Channel parameters (yes, y, no, n): [no]
F-Port login parameters (yes, y, no, n): [no]
Zoning Operation parameters (yes, y, no, n): [no]
RSCN Transmission Mode (yes, y, no, n): [no]
Arbitrated Loop parameters (yes, y, no, n): [no]
System services (yes, y, no, n): [no]
Portlog events enable (yes, y, no, n): [no]
ssl attributes (yes, y, no, n): [no]
http attributes (yes, y, no, n): [no]
snmp attributes (yes, y, no, n): [no]
rpcd attributes (yes, y, no, n): [no]
cfgload attributes (yes, y, no, n): [no]

webtools attributes (yes, y, no, n): [no] WARNING: The domain ID will .....

HW060000955: admin>
```

6. To make the features of the FC Switch Module effective, type "switchenable".

```
HW060000955: admin> switchenable
```

# Checking / Setting Principal Selection Mode

After completing login to the console of the FC Switch Module, check and set Principal Selection Mode of the FC Switch Module according to the procedure below.



- The Setting is not necessary for a single use of the FC Switch Module.

## Setting at shipment from factory

The Principal Selection Mode is set to “Disable” when an FC Switch Module is shipped from the factory.



- **Change the Principal Selection Mode when the FC Switch Module is installed. Changing the Principal Selection Mode after starting the operation may cause disruption to the I/O operation.**

### Typ Checking current status

1. Type "fabricprincipal" on the console screen to display current setting status.



- Any commands used on the switch console should be specified with lowercase letters.

```
WHO40001124: admi n> fabri cpri nci pal
```



- Check Principal Selection Mode of all FC Switch Modules subjected to cascade connection.

2. The message below is displayed on the console screen.

If Principal Selection Mode is set “Disable”.

```
WHO40001124: admi n> fabri cpri nci pal
Pri nci pal Sel ecti on Mode: Di sabl e
WHO40001124: admi n>
```

If Principal Selection Mode is set “Enable”.



- The message displayed is different by the current status of the FC Switch Module that the command is executed.

If the FC Switch Module is operating as a Principal switch.

```
WHO40001124: admi n> fabri cpri nci pal
Pri nci pal Sel ecti on Mode: Enabl e (Swi tch curren tly pri nci pal )
WHO40001124: admi n>
```

If the FC Switch Module is operating as a Subordinate switch.

```
WHO40001124: admi n> fabri cpri nci pal
Pri nci pal Sel ecti on Mode: Enabl e
WHO40001124: admi n>
```

## Changing the setting

3. Login to the console of the FC Switch Module to change the setting.



- Changing the Principal Selection Mode can be performed only on the FC Switch Module logged in.

4. Type "fabricprincipal -f 1" on the console screen.



- Any commands used on the switch console should be specified with lowercase letters.



- Type "fabricprincipal" command with option "-f" and "1", then the Principal Selection Mode of the FC Switch Module that the command is executed is changed to "Enable" and a Fabric reconstruction to change the FC Switch Module to the Principal switch is performed.
- The number of the FC Switch Module to set Principal Selection Mode "Enable" in the Fabric must be only one.

```
WHO40001124: adm n> fabri cpri nci pal -f 1
Principal Selection Mode enabled (Forcing fabric rebuild)
WHO40001124: adm n>
```

5. Type "fabricprincipal" on the console screen to check that the Principal Selection Mode is "Enable".

```
WHO40001124: adm n> fabri cpri nci pal
Principal Selection Mode: Enable (Switch currently principal)
WHO40001124: adm n>
```



- If above message is not displayed as a result of the command, execute "fabricprincipal -f 1" command again.

```
WHO40001124: adm n> fabri cpri nci pal -f 1
Principal Selection Mode enabled (Forcing fabric rebuild)
WHO40001124: adm n>
```

6. Type "switchshow" on the console screen to check that the switchRole is displayed "Principal" in the message of result.

```
WHO40001124: adm n> swi tchshow
switchName: WHO40001124
switchType: 43.2
switchState: Online
switchMode: Native
switchRole: Principal
switchDomain: 3 (unconfirmed)
switchId: fffc03
switchWwn: 10:00:00:05:1e:03:32:3a
zoning: OFF
switchBeacon: OFF
(Omitted)
```

# Setting Zoning

After completing login to the console of the FC Switch Module, provide proper setting for the zoning of the FC Switch Module according to the procedure below.

The FC Switch Module has two zoning features, or WWN mode zoning and port mode zoning.



- NEC intensely recommends that the port mode zoning is used. If the WWN mode zoning is used, zoning must be changed every replacement of a fibre channel device in such cases as maintenance replacement of connected devices. The port mode zoning does not require zoning resetting in maintenance replacement (as long as port numbers are not changed).
- Before changing zoning, you should be fully familiar with the zoning feature. Some zoning change during system operation may cause a system fault to occur unintentionally. While zoning is changed, check the changing information and procedure and the influences of the change on others sufficiently.
- Disconnecting devices connected to the FC Switch Module logically by zoning allows internal influences on fibre channels including login/logout of devices out of the relevant zone to be rejected.
- The command input on the console of the FC Switch Module does not correspond to the file input feature of a communication terminal (VT100 emulator). Using file input of a communication terminal (VT100 emulator) may cause a device error to occur. Note that the file input may not be used.
- When setting of Zoning is done in the FC Switch Modules with cascading connection, the ports used for cascading path between FC Switch Modules must not be set zone. The cascading path is used by all zones. It may become a cause of failure of device recognition if setting of Zoning is done with the zone including the ports used for cascading path.

## Setting at shipment from factory

Any zoning is not set when an FC Switch Module is shipped from the factory. Every connected device can communicate with any other devices.

## Flow of setting zoning

- Checking current zoning (See page 128.)
- Creating zone alias name (See page 129.)
- Creating zone (See page 130.)
- Creating configuration (See page 133.)
- Enabling Configuration (See page 134.)

## Other Settings

- Modifying or deleting zone alias information (See page 136.)
- Modifying or deleting zone (See page 137.)
- Modifying or deleting configuration file (See page 138.)
- Saving/Disabling configuration (See page 139.)
- Miscellaneous (See page 140.)

## Commands Associated with Zoning

Item	Command	Description
Creating zone aliases	Alicreate	Creates zone aliases including specified ports and WWPn's.
	Aliadd	Registers a port or WWPn to specified zone alias additionally.
	Alidelete	Deletes specified port or WWPn from specified zone alias.
	Aliremove	Removes specified port or WWPn from specified zone alias.
	Alishow	Displays zone alias information already registered.
Creating zone	Zoncreate	Creates a zone including specified ports and WWPn's.
	Zoneadd	Registers a port, zone alias name or WWPn additionally.
	Zoneremove	Deletes a port, zone alias name or WWPn from specified zone.
	Zondelete	Deletes specified zone.
	Zoneshow	Shows zone information.
Creating configuration file	Cfgcreate	Creates zone configuration including specified zone.
	Cfgdelete	Deletes specified zone configuration.
	Cfgclear	Deletes all information associated with zoning in FC Switch Module.
	Cfgadd	Adds specified zone to specified zone configuration.
	Cfgremove	Deletes specified zone from specified zone configuration.
Operating configuration	Cfgenable	Enables specified zone configuration.
	Cfgdisable	Disables zone configuration enabled.
	Cfgshow	Shows configuration information.
	Cfgactvshow	Shows the information on zone configuration enabled only.
	Cfgsave	Saves new configuration resulting from change.
Miscellaneous	zoneobjectrename	Allows created zone, zone configuration and zone alias names already created to be changed.
	zoneobjectexpunge	Expunges specified zone, zone configuration and/or zone alias name.
	Zoneobjectcopy	Copies specified zone, zone configuration and/or zone alias information.



- Commands associated with zoning require some arguments. See the description on each command for details of how to use the command.
- Failure in zoning may cause a system fault to occur. Before the zoning can be provided, you must be fully familiar with the influences of related commands on the system.

## Checking Current Zoning

1. Type "cfgshow" on the console screen.



- Any commands used on the switch console should be specified with lowercase letters.

2. The current zoning information appears.

Without zoning information, skip to "Creating zone alias name" and following.  
With some zoning information, recheck setting change to take proper action.

<No existence of zoning information>

```
HWO60000955: adm n> cfgshow
Defi ned confi gurati on:

Effecti ve confi gurati on:

Effecti ve confi gurati on:
no confi gurati on i n effect
HWO60000955: adm n>
```

<Existence of zoning information>

```
HWO60000955: adm n> cfgshow
Defi ned confi gurati on:
cfg: zone_cfg          zone1; zone2
zone: zone1            1, 0; 1, 1
zone: zone2            1, 4; 1, 5

Effecti ve confi gurati on:
cfg: zone_cfg
zone: zone1            1, 0
                        1, 1
zone: zone2            1, 4
                        1, 5
```



- If enabled zoning information appears, take note on change of zoning information. Zoning information is actually changed when configuration is enabled after the change. Some setting errors before and/or after zoning change may cause a system fault to occur.



## Creating Zone Alias Name

The information on fibre channel devices connected to an FC Switch Module can be changed to any names.

A single zone alias name can include WWPN's of fibre channel devices and port numbers (including domain IDs) of FC Switch Modules.

Use the "alcreate" command to create a zone alias.

### ■ Format of "alcreate" command

```
alcreate "aliName" , "member;member"  
          (1)                                  (2)
```

#### (1) aliName:

Specify the alias name of a zone to be created with it enclosed with double quotation marks (").

#### (2) member:

Specify members to be included in the zone alias name with them delimited by commas (,). A member can consist of a port number and a WWPN.



CHECK

- Delimit aliName and the first member with a comma (,).
- Delimit adjacent members with a semicolon (;).

### 3. Create zone aliases by using the "alcreate" command on the console screen.

```
HWO60000955: admi n> al create "al i 1" , "1, 0; 1, 1"  
HWO60000955: admi n> al create  
"al i 2" , "10: 00: 00: 00: c9: 4b: a1: e5; 20: 01: 00: 30: 13: 84: 03: d2"  
HWO60000955: admi n>
```



IMPORTANT

- Zone alias information can include both port numbers (including domain IDs) and WWPN's concurrently.



TIPS

- Any commands used on the switch console should be specified with lowercase letters.
- Created zone aliases can be used as members when a zone is created.

## Creating Zone

### Port mode zoning

For port mode zoning, use the domain ID and port number of the FC Switch Module to set zoning.

#### 1) Checking domain ID

1. Type "switchshow" on the console screen.



- Any commands used on the switch console should be specified with lowercase letters.

2. The information on the status of FC Switch Modules appears.  
See values of "switchDomain" for the domain ID (the value is set to 1 at shipment).

```
WHO40000350: admin> switchshow
switchName:      WHO40000350
switchType:      43.1
switchState:     Online
switchMode:      Native
switchRole:      Principal
switchDomain:     1
switchId:        fffc01
switchWwn:       10:00:00:05:1e:02:08:53
zoning:          OFF
switchBeacon:    OFF

Area Port Media Speed State
-----
 0  0  --  4G  No_Module (No POD License) Disabled
 1  1  cu  4G  No_Sync   (No POD License) Disabled
 2  2  cu  4G  No_Sync   Disabled (Persistent)
 3  3  cu  4G  No_Sync   Disabled (Persistent)
 4  4  cu  4G  Online    F-Port 10:00:00:00:c9:51:fe:c0
 5  5  cu  4G  No_Sync   Disabled (Persistent)
 6  6  cu  4G  No_Sync   Disabled (Persistent)
 7  7  cu  4G  No_Sync   Disabled (Persistent)
 8  8  cu  4G  No_Sync   Disabled (Persistent)
 9  9  cu  4G  No_Sync   (No POD License) Disabled (Persistent)
10 10  cu  4G  No_Sync   (No POD License) Disabled (Persistent)
11 11  cu  4G  No_Sync   (No POD License) Disabled (Persistent)
12 12  cu  4G  No_Sync   (No POD License) Disabled (Persistent)
13 13  cu  4G  No_Sync   (No POD License) Disabled (Persistent)
14 14  cu  4G  No_Sync   (No POD License) Disabled (Persistent)
15 15  cu  4G  No_Sync   (No POD License) Disabled (Persistent)
16 16  cu  4G  No_Sync   (No POD License) Disabled (Persistent)
17 17  id  4G  Online    F-Port 20:01:00:30:13:84:09:42
18 18  id  4G  Online    F-Port 20:02:00:30:13:84:09:42
19 19  id  4G  Online    F-Port 20:05:00:30:13:84:09:42
20 20  id  4G  Online    F-Port 20:06:00:30:13:84:09:42
21 21  --  4G  No_Module (No POD License) Disabled
22 22  --  4G  No_Module (No POD License) Disabled
23 23  --  4G  No_Module (No POD License) Disabled
WHO40000350: admin>
```



- If the domain ID is changed after port mode zoning, the zoning for the new domain ID must be set.



- Check the value of "switchname" in "switchshow" to check that the FC Switch Module is subject to zoning.



## WWN mode zoning

For WWN mode zoning, use WWPn's of the fibre channel devices connected to the FC Switch Module to set the zoning.

### 1) Checking WWPn

1. Check WWPn's of the fibre channel devices to be used.



- For how to check WWPn's of fibre channel devices to be used, refer to the User's Guides attached to the devices.

### 2) Creating zone

Use the "zonecreate" command to create a zone.

- Use of "zonecreate" command

```
zonecreate "zonename" , "member;member;member"
           (1)                (2)
```

- (1) zonename:

Specify the created zone name with it enclosed by double quotation marks (").

- (2) member:

Specify WWPn of a fibre channel device.



- Delimit the zone name and the first WWPn with a comma (,).
- Delimit adjacent WWPn specifications with a semicolon (;).

2. Use the "zonecreate" command on the console screen to create zones.

```
HWO60000955: admi n> zonecreate
"zone1" , "10: 00: 00: 00: c9: 4b: a1: e5; 20: 01: 00: 30: 13: 84: 03: d2"
HWO60000955: admi n> zonecreate
"zone2" , "10: 00: 00: 00: c9: 4b: a2: 05; 20: 02: 00: 30: 13: 84: 03: d2"
HWO60000955: admi n> zonecreate
"zone3" , "10: 00: 00: 00: c9: 4b: a1: f6; 20: 05: 00: 30: 13: 84: 03: d2"
HWO60000955: admi n> zonecreate
"zone4" , "10: 00: 00: 00: c9: 4b: 83: aa; 20: 06: 00: 30: 13: 84: 03: d2"
HWO60000955: admi n>
```



- Any commands used on the switch console should be specified with lowercase letters.



- A zone name can be up to 64 alphanumeric characters.
- This command must be done by the number of zones to be created.

3. Type "zoneshow" on the console screen.

```
HWO60000955: admi n> zoneshow
Defi ned confi gurati on:
zone: zone1 10: 00: 00: 00: c9: 4b: a1: e5; 20: 01: 00: 30: 13: 84: 03: d2
zone: zone2 10: 00: 00: 00: c9: 4b: a2: 05; 20: 02: 00: 30: 13: 84: 03: d2
zone: zone3 10: 00: 00: 00: c9: 4b: a1: f6; 20: 05: 00: 30: 13: 84: 03: d2
zone: zone4 10: 00: 00: 00: c9: 4b: 83: aa; 20: 06: 00: 30: 13: 84: 03: d2

Effecti ve confi gurati on:
no confi gurati on i n effect

HWO60000955: admi n>
```



- Confirm that all created zones appear by using the "zoneshow" command.
- After a zone name, WWPn's contained in the zone appear. Confirm that the specified WWPn's appear normally.

## Creating Configuration

Before zoning can be set, proper configuration including zones created previously must be generated. More than one configuration can be created.

### 1) Creating configuration

Use the "cfgcreate" command to create a configuration file.

- Use of "cfgcreate" command

```
cfgcreate "cfgName" , "member;member;member"  
          (1)                (2)
```

(1) cfgName:

Specify the name of a zone configuration to be created with it enclosed by double quotation marks (").

(2) member:

Specify a zone name already created with it enclosed by double quotation marks (").



CHECK

- Delimit the configuration name and the first zone name with a comma (,).
- Delimit adjacent zone names with a semicolon (;).

#### 1. Type "zonestow" on the console screen.

```
HWO60000955: admi n> zonestow  
Defi ned confi gurati on:  
zone: zone1 1, 0; 1, 1  
zone: zone2 1, 2; 1, 3  
zone: zone3 1, 4; 1, 5  
zone: zone4 1, 6; 1, 7  
  
Effecti ve confi gurati on:  
no confi gurati on in effect  
  
HWO60000955: admi n>
```



TIPS

- Confirm that all required zones are created.
- Create one or more zones if necessary.

#### 2. Use the "cfgcreate" command to create configuration.

```
HWO60000955: admi n>  
HWO60000955: admi n> cfgcreate "cfg1", "zone1; zone2; zone3; zone4"  
HWO60000955: admi n>
```



IMPORTANT

- If a zone name not registered in the zone information is specified, the command causes an error to occur. The configuration is not created normally. Always specify zone names already created.

## Enabling Configuration

Enable created configuration. Only a single configuration can be enabled at a time.

### 1) Validating configuration

Use the "cfgenable" command to enable a configuration.

- Format of "cfgenable" command

```
cfgenable "cfgName"
          (1)
```

#### (1) cfgName:

Specify a zone configuration name with it enclosed by double quotation marks (").



- If you try to enable configuration by using the "cfgenable" command, the message asking whether the configuration is enabled appears. Type "y" if the configuration is enabled. Type "n" if not.

Message sample:

```
Do you want to enable 'cfg1' configuration (yes, y, no, n): [no]
```

#### 1. Type "cfgshow" on the console screen.

```
HWO60000955: adm n> cfgshow
Defi ned confi gurati on:
cfg: cfg1      zone1; zone2; zone3; zone4
zone: zone1   1, 0; 1, 1
zone: zone2   1, 2; 1, 3
zone: zone3   1, 4; 1, 5
zone: zone4   1, 6; 1, 7

Effecti ve confi gurati on:

Effecti ve confi gurati on:
no confi gurati on i n effect
HWO60000955: adm n>
```



- Confirm that the configuration to be enabled appears in "Defined Configuration".
- Create configuration if necessary.

#### 2. Use the "cfgenable" command to enable the configuration.

```
HWO40000955: adm n> cfgenable "cfg1"
You are about to enable a new zoning configuration.
This action will replace the old zoning configuration with the
current configuration selected.
Do you want to enable 'cfg1' configuration (yes, y, no, n): [no] y
zone config "cfg1" is in effect
Updating flash ...
HWO40000955: adm n>
```



- If a configuration name not registered in the zone information is specified, the command causes an error to occur without the configuration enabled. Always specify a configuration name created already.

3. Use the "cfgactvshow" command to confirm that the configuration is enabled.

Enabled configuration names, enabled zone names and the information on ports and WWPn's and zone alias names contained in zones appear below "Effective Configuration."

```
HW060000955: admin> cfgactvshow
```

```
Effective configuration:
```

```
cfg:   cfg1
zone:  zone1  1, 0
       1, 1
zone:  zone2  1, 2
       1, 3
zone:  zone3  1, 4
       1, 5
zone:  zone4  1, 6
       1, 7
```



- If enabled zoning information includes one or more setting errors, disable the configuration and correct the zoning information.

## Modifying or Deleting Zone Alias Information

The following describes modification or deletion of created zone alias information.



- After modification by using a relevant command, confirm that the modification is done normally by using the "alishow" command.

### 1. Register additional information to a zone alias.

Use the "aliadd" command.

Using the "aliadd" command allows additional information (including port information and WWPn) to be registered in the specified zone alias additionally.

```
aliadd  "aliname" , "member" <enter>
        (1)          (2)
```

#### (1) aliname:

Specify a zone alias name with it enclosed with double quotation marks (").

#### (2) member:

Specify a port and WWPn.



- Delimit the zone name and the first additional information with a comma (,).
- Delimit adjacent additional information with a semicolon (;).

### 2. Delete information from a zone alias.

Use the "aliremove" command.

Using the "aliremove" command allows registered information (including port information and WWPn) specified from a zone alias specified to be deleted.

```
aliremove "aliname" , "member" <enter>
          (1)          (2)
```

#### (1) aliname:

Specify a zone alias name with it enclosed with double quotation marks (").

#### (2) member:

Specify the port and WWPn to be deleted.



- Delimit the zone name and additional information with a comma (,).
- Delimit adjacent information to be deleted with a semicolon (;).

### 3. Delete a zone alias created already.

Use the "alidelete" command.

Using the "alidelete" command allows a zone alias registered already to be deleted.

```
alidelete "aliname" <enter>
          (1)
```

#### (1) aliname:

Specify a zone alias name with it enclosed with double quotation marks (").



## Modifying or Deleting Zone

The following describes modification or deletion of a zone already created.



- After modification by using a relevant command, confirm that the modification is done normally by using the "zoneshow" command.

### 1. Add port information, WWPn and zone alias name to a zone.

Use the "zoneadd" command.

Using the "zoneadd" command allows additional information (including port information, WWPn and zone alias name) to be added to a zone.

```
zoneadd "zonename" , "member" <enter>
          (1)           (2)
```

#### (1) zonename:

Specify a zone name with it enclosed with double quotation marks (").

#### (2) member:

Specify port information, WWPn or zone alias.



- Delimit the zone name and additional information with a comma (,).
- Delimit adjacent additional information with a semicolon (;).

### 2. Delete port information, WWPn and/or zone alias name from a zone.

Use the "zoneremove" command.

Using the "zoneremove" command allows port information, WWPn and/or zone alias name to be deleted from a zone.

```
zoneremove "zonename" , "member" <enter>
            (1)           (2)
```

#### (1) zonename:

Specify a zone name with it enclosed with double quotation marks (").

#### (2) member:

Specify port information, WWPn or zone alias.



- Delimit the zone name and additional information with a comma (,).
- Delimit adjacent information to be deleted with a semicolon (;).

### 3. Delete a zone created already.

Use the "zonedelele" command.

Using the "zonedelele" command allows a zone to be deleted.

```
zonedelele "zonename" <enter>
            (1)
```

#### (1) zonename:

Specify a zone name with it enclosed with double quotation marks (").

## Modifying or Deleting Configuration File

The following describes modification or deletion of configuration already created..



- After modification by using a relevant command, confirm that the modification is done normally by using the "zoneshow" command.

### 1. Add a zone to zone configuration

Use the "cfgadd" command.

Using the "cfgadd" command allows a zone to be added to zone configuration.

- Format of "cfgadd" command

```
cfgadd  "cfgName" , "member" <enter>
        (1)          (2)
```

(1) cfgName:

Specify a zone configuration name with it enclosed with double quotation marks (").

(2) member:

Specify a zone name to be added with it enclosed with double quotation marks (").

### 2. Delete a zone from zone configuration

Use the "cfgremove" command.

Using the "cfgremove" command allows a zone to be deleted from zone configuration.

- Format of "cfgremove" command

```
cfgremove "cfgName" , "member" <enter>
          (1)          (2)
```

(1) cfgName:

Specify a zone configuration with it enclosed with double quotation marks (").

(2) member:

Specify the zone name to be deleted with it enclosed with double quotation marks (").

### 3. Delete a configuration file created already

Use the "cfgdelete" command.

Using the "cfgdelete" command allows specified zone configuration to be deleted.

- Format of "cfgdelete" command

```
cfgdelete "cfgName" <enter>
          (1)
```

(1) cfgName:

Specify a zone configuration with it enclosed with double quotation marks (").

### 4. Delete all zoning information

Using the "cfgclear" command allows all zoning information to be deleted.

Using the "cfgclear" command allows zone configuration to be deleted.

- Format of "cfgclear" command

```
cfgclear <enter>
```



- Before the "cfgclear" command can be executed, the zoning information being enabled must be disabled by using the "cfgdisable" command. Zoning information can be deleted by using the "cfgclear" command. However, the zoning being enabled at execution of the "cfgclear" command is still effective after the execution.

## Saving/Disabling Configuration

The following describes the method of saving configuration after modification or disabling the configuration files being enabled.

### 1. Save configuration subjected to modification.

Use the "cfsave" command.

Using the "cfsave" command allows modified configuration to be saved.

#### ■ Format of "cfsave" command

```
cfsave <enter>
```



- Executing the "cfsave" command allows new information resulting from modification at the execution to be saved. If configurations are saved by this command, the configurations set after system rebooting are enabled.

### 2. Disable configuration files being enabled.

Use the "cfgdisable" command.

Using the "cfgdisable" command allows enabled configuration files to be disabled.

#### ■ Format of "cfgdisable" command

```
cfgdisable <enter>
```



- Executing the "cfgdisable" command allows all zone configurations enabled at the execution to be disabled.

## Miscellaneous

The following describes the method of changing the names of several zone objects created or expunging or copying objects.



- After modification by using a relevant command, confirm that the modification is done normally by using the "cfgshow" command. After a command is executed, run the cfsave command to register the new settings resulting from the change to be registered.

### 1. Change the name of an object created already

Use the "zoneobjectrename" command.

Using the "zoneobjectrename" command allows a zone object name to be changed.

- Format of "zoneobjectrename" command

```
zoneobjectrename "objectName" , "newName" <enter>  
                                  (1)                                  (2)
```

(1) objectName:

Specify an existing object name to be changed with it enclosed with double quotation marks (").

(2) newName:

Specify the object name after the modification with it enclosed with double quotation marks (").

### 2. Expunge an object.

Use the "zoneobjectexpunge" command.

Using the "zoneobjectexpunge" command allows a specified object to be expunged.

- Format of "zoneobjectexpunge" command

```
zoneobjectexpunge "objectName" <enter>  
                                  (1)
```

(1) objectName:

Specify an existing object name to be expunged with it enclosed with double quotation marks (").

### 3. Copy an object already created

Use the "zoneobjectcopy" command.

Using the "zoneobjectcopy" command allows a zone object to be copied.

- Format of "zoneobjectcopy" command

```
zoneobjectcopy "objectName" , "newName" <enter>  
                                  (1)                                  (2)
```

(1) objectName:

Specify an existing object name to be copied with it enclosed with double quotation marks (").

(2) newName:

Specify the name of the copied object with it enclosed with double quotation marks (").

# Setting Time and Time Server

After completing login to the console of the FC Switch Module, set the clock built in the FC Switch Module according to the following procedure.



- Previous setting of the time of the clock built in the FC Switch Module allows the time to be compared with logs of other devices in review of an error occurred. Set the time after being familiar with the setting.



- If a time server is available in environment where FC Switch Modules are used, using the time server is enabled. If a time server is used, provide proper setting for the time server without time setting.

## Setting Time

1. Type "date" on the console screen.



- Any commands used on the switch console should be specified with lowercase letters.

2. The current internal time of the FC Switch Module appears.

<Example of UTC display>

```
HWO60000955: adm n> date
Wed Jun 27 13:07:46 UTC 2006
HWO60000955: adm n>
```

<Example of local time display>

```
HWO40000955: adm n> date
Wed Nov 27 22:07:46 Local ti me 2006
HWO40000955: adm n>
```

3. When the time is indicated by UTC (Universal Time Coordinated), set the time difference from the UTC by using the "tstimezone" command. When the time is indicated by the local time, go to step 4.

Type "tstimezone h" or "tstimezone h, m" to change time zone.

Value "h" is the number of hour difference from the UTC. Valid values are -12 through 12.

Value "m" is the number of minute difference from the hour offset "h". This value is an option and valid values are -30, 0, or 30.

If the time difference from the UTC is "-3.5" hours.

```
HWO60000955: adm n> tstimezone -3, -30
Updating Time Zone configuration... done.
System Time Zone change will take effect at next reboot.
HWO60000955: adm n>
```



- The time of the clock built in the FC Switch Module is based on the UTC. Setting the difference of the time from the UTC allows the local time to be displayed instead.

4. Set the time of the built-in clock by using the "date" command.

<Example of time setting>

```
HWO60000955: adm n> date "0627220706"  
Wed Junv 27 22:07:00 Local time 2006  
HWO60000955: adm n>
```

Command parameters:

date "mmddhhmmyy"

Parameters:mm = Month (00 – 12)

dd = Date (00 – 31)

hh = Hour (00 – 23)

mm = Minute (00 – 59)

yy = Lower two digits of dominical year (00 - 99)

## Setting Time Server

1. Type "tsclockserver" on the console screen.



- Any commands used on the switch console should be specified with lowercase letters.

2. Check the current setting of the time server.

<Checking time server setting>

```
HWO60000955: adm n> tsclockserver  
LOCL  
HWO60000955: adm n>
```



- "LOCL" appears if the time server is not set.

3. Set the time server by using the "tsclockserver" command on the console screen.

Type "tsclockserver xxx.xxx.xxx.xxx" to set the time server.

Value "xxx.xxx.xxx.xxx" is the IP address of the time server to be set.

<Time server setting>

```
HWO60000951: adm n> tsclockserver 192.168.1.1  
Updating Clock Server configuration... done.  
HWO60000951: adm n>
```



- For the IP address of an available time server, contact your system administrator.

4. After setting, type "tsclockserver" on the console screen to check the setting.

<Checking time server setting>

```
HWO60000951: adm n> tsclockserver  
192.168.1.1  
HWO60000951: adm n>
```



- The IP address of the time server being set appears.

## Deleting Time Server Setting

1. Type "tsclockserver" on the console screen.



- Any commands used on the switch console should be specified with lowercase letters.

2. Check the setting of the current time server.

<Checking time server setting>

```
HWO60000951: adm n> tsclockserver
192.168.1.1
HWO60000951: adm n>
```



- The IP address of the time server being set appears.

3. Type "tsclockserver LOCL" on the console screen.



- "LOCL" should be uppercase letters.

<Change of setting>

```
HWO60000951: adm n> tsclockserver LOCL
Updating Clock Server configuration... done.
HWO60000951: adm n>
```

4. Type "tsclockserver" on the console screen to confirm that "LOCL" appears.

<Change of setting>

```
HWO60000955: adm n> tsclockserver
LOCL
HWO60000955: adm n>
```



- If the time server setting is deleted, "LOCL" appears.

# Saving/Restoring Setting Values

Information set on the FC Switch Module can be saved or reset by using the configupload or configdownload command.



- To run commands saving the setting of the FC Switch Module, an FTP server is required additionally. Prepare a proper FTP server before saving.
- The configupload and configdownload commands do not change the name and IP address of the FC Switch Module. After executing configdownload, change them by using respective commands.



- Saving of settings on FC Switch Modules is required in system recovery including device replacement due to a system fault. If a new FC Switch Module is installed or some setting on an FC Switch Module is changed, save the settings on the FC Switch Module.

## 1. Transmit setting file to FTP server.

Using the "configupload" command allows a setting file to be transmitted to the FTP server.

- Format of "configupload" command

configupload	← Command
Protocol (scp or ftp) [ftp]:	← Transmission protocol
Server Name or IP Address [host]:	← IP address of FTP server
User Name [user]:	← User name of FTP server
File Name [config.txt]:	← File name
Password:	← Password of FTP server



- The values in angle brackets ([ ]) are defaults.

## 2. Transmit setting file to FC Switch Module

Using the "configdownload" command allows a setting file to be transmitted to the FC Switch Module.

- Format of "configdownload" command

configdownload	← Command
Protocol (scp or ftp) [ftp]:	← Transmission protocol
Server Name or IP Address [host]:	← IP address of FTP server
User Name [user]:	← User name of FTP server
File Name [config.txt]:	← File name
Password:	← Password of FTP server

\*\*\* CAUTION \*\*\*

This command is used to download a backed-up configuration for a specific switch. If using a file from a different switch, this file's configuration settings will override any current switch settings. Downloading a configuration file, which was uploaded from a different type of switch, may cause this switch to fail. A switch reboot might be required for some parameter changes to take effect.

Do you want to continue [y/n]:	← Specify whether transmission is enabled or disabled.
--------------------------------	--



- The values in angle brackets ([ ]) are defaults.



## Saving Setting

1. Confirm that the FC Switch Module is connected to the proper network.



- To save the setting information, various settings in the FC Switch Module must be stored in a text file to be transmitted to the FTP server. Accordingly, the FC Switch Module must be connected to the network.

2. Confirm that the FTP server is accessible.



- To save the information set on the FC Switch Module, transmit the text file containing the setting information to the FTP server.

3. Login to the console on the FC Switch Module.

4. Type "configupload" on the console screen.

```
WHO40000556: admin> configupload
Protocol (scp or ftp) [ftp]:
Server Name or IP Address [host]: 192.168.1.90
User Name [user]: switch
File Name [config.txt]:
Password:
Upload complete
WHO40000556: admin>
```



- For the IP address, user ID and password of the FTP server to which the setting file is transmitted, contact the administrator of the FTP server you use.



- Setting file "config.txt" is transmitted to the home directory of the FTP server.
- To change the name of the setting file, enter the new file name in the File Name field.

5. Confirm that the text file of the name "config.txt" or specified by the configupload command is transmitted to the home directory of the FTP server.

## Restoring Setting Information

1. Confirm that the FC Switch Module is connected to the proper network.



- To restore the setting information, various settings in the FC Switch Module must be stored in a text file to be transmitted to the FPT server. Accordingly, the FC Switch Module must be connected to the network.

2. Confirm that the FTP server is accessible.



- To restore the information set on the FC Switch Module, transmit the text file containing the setting information to the FTP server.

3. Login to the console on the FC Switch Module.

4. Type "switchdisable" on the console screen.



- The setting file cannot be reset during system operation.
- Running the command causes the FC Switch Module to be disabled.

5. Type "configdownload" on the console screen.

```
WHO40000556: admin> configdownload
Protocol (scp or ftp) [ftp]:
Server Name or IP Address [host]: 192.168.1.90
User Name [user]: switch
File Name [config.txt]:
Password:
```

\*\*\* CAUTION \*\*\*

This command is used to download a backed-up configuration for a specific switch. If using a file from a different switch, this file's configuration settings will override any current switch settings. Downloading a configuration file, which was uploaded from a different type of switch, may cause this switch to fail. A switch reboot might be required for some parameter changes to take effect.

```
Do you want to continue [y/n]: y
fwConfigReload: Fabric Watch configuration reloaded.
download completed.
WHO40000556: admin>
```

6. Type "switchenable" on the console screen.



- Running the command causes the FC Switch Module to be enabled.

7. Check the following settings on the FC Switch Module.

- Domain ID
- Zoning setting
- Port setting
- Other setting items

8. Type "reboot" on the console screen.



- A part of information set by "configdownload" is enabled after the FC Switch Module is rebooted. To enable all settings, always reboot the FC Switch Module.

9. Confirm that the FC Switch Module is started normally.

N8406-019/ N8406-020 FC スイッチモジュール

取扱説明書

856-083456-010- A

2007年3月 第5版

日本電気株式会社

東京都港区芝五丁目7番1号

TEL (03) 3454-1111 (大代表)

Fibre Channel Switch Module User's Guide

856-083456-010- A

March 2007, 5th Edition

NEC Corporation

7-1 Shiba 5-Chome, Minato-Ku

Tokyo 108-8001, Japan

© NEC Corporation 2006, 2007

乱丁・落丁の場合は交換いたします。

この取扱説明書は再生紙を使用しています。

This guide is made from recycled paper.

## Free Manuals Download Website

<http://myh66.com>

<http://usermanuals.us>

<http://www.somanuals.com>

<http://www.4manuals.cc>

<http://www.manual-lib.com>

<http://www.404manual.com>

<http://www.luxmanual.com>

<http://aubethermostatmanual.com>

Golf course search by state

<http://golfingnear.com>

Email search by domain

<http://emailbydomain.com>

Auto manuals search

<http://auto.somanuals.com>

TV manuals search

<http://tv.somanuals.com>