

# SIGMABLADE

**N8406-022 GbE インテリジェントスイッチ(L2)ユーザーズガイド**  
**1Gb Intelligent L2 Switch User's Guide**

2007 年 1 月 (第 1 版)  
January 2007 (1st Edition)

856-126757-001-00



\*856-126757-001-00R\*



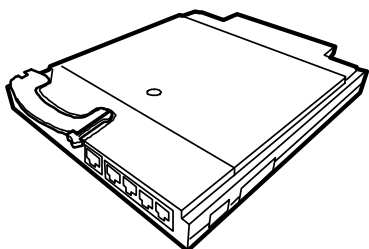
## 構成品一覧表

本製品は以下の品目で構成されています。確認してください。

### N8406-022 構成品

品名	数量	備考
GbE インテリジェントスイッチ(L2)	1	N8406-022
ユーザーズガイド	1	本書
ソフトウェアマニュアル	1	CD-ROM
保証書	1	組込出荷時は添付されません。本体装置の保証書に記載されます。

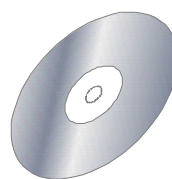
### ■ N8406-022



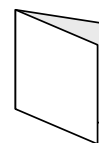
GbEインテリジェント  
スイッチ(L2)



ユーザーズガイド



ソフトウェア  
マニュアル  
(CD-ROM)



保証書

### N8406-022 の保証書について…

本製品をブレード収納ユニットに組み込んでお買い求め頂いた場合、ブレード収納ユニットに添付された保証書が本製品の保証書を兼ねます。ブレード収納ユニットの保証書に本製品の記載があるかご確認ください。

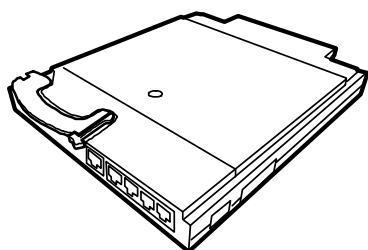
## Packing List

This product is shipped with the following items, verify package contents:

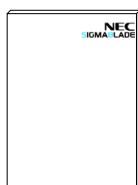
### N8406-022 Packaging List

Items	Quantity	Notes
1Gb Intelligent L2 Switch	1	N8406-022
User's Guide	1	This guide
Software manual	1	CD-ROM
Warranty	1	This is not included if the product is built into the system at the time of shipment. It is listed in the warranty of Blade Enclosure.

### ■ N8406-022



1Gb Intelligent L2 Switch



User's Guide



Software manual  
(CD-ROM)



Warranty

---

**NOTE:** This warranty is available only for using in Japan.  
Do not use it in any other than Japan.

---

## ご注意

1. 本書の内容の一部または全部について、許可なく複製・転載・翻訳・他形式・メディアへの変換等を行うことは、禁止されています。
2. 本書の内容については、将来予告なしに変更することがあります。
3. 本書の内容については、万全を期して作成いたしました。が、万一お気付きの点や、ご不明の点がありましたら、販売店または弊社までご連絡ください。
4. 本製品を運用した結果の影響については、上記 3 項にかかわらずいかなる責任も負いかねますので、ご了承ください。
5. 本書は、本体装置の操作に熟知した管理者、または保守員向けに記載されております。本体装置の取り扱いや、各種 OS の操作、その他一般的かつ、基本的な事柄につきましては記載を省いておりますのであらかじめご了承ください。

NEC Corporation 2007

日本電気株式会社の許可無く、本書の複製・改変などを行うことはできません。

情報処理装置等電波障害自主規制協議会（VCCI）表示

この装置は、情報処理装置等電波障害自主規制協議会（VCCI）の基準に基づくクラス A 情報技術装置です。この装置を家庭環境で使用すると電波妨害を引き起こすことがあります。  
この場合には使用者が適切な対策を講ずるよう要求されることがあります。

## Note

1. No part of this guide may be reproduced, transmitted, translated in any form, or converted to medias without prior written permission
2. The contents of this guide are subject to change without prior notice.
3. All efforts have been made to ensure the accuracy of all information in this guide. If you find any part unclear, incorrect, or omitted in this guide, contact your service representative.
4. The company assumes no liability arising from the use of this product, nor any liability for incidental or consequential damage arising from the use of this guide regardless of 3 above.
5. This guide is created for the manager or the maintenance person who is well informed about the operation of this device. Note that the basic information, such as the operation procedures of the device and OS, is omitted.
6. This equipment has been tested and found to comply with the limits for a Class A digital device, pursuant to Part 15 of the FCC Rules. These limits are designed to provide reasonable protection against harmful interference when the equipment is operated in a commercial environment. This equipment generates, uses, and can radiate radio frequency energy and, if not installed and used in accordance with the instruction guide, may cause harmful interference to radio communications. Operation of this equipment in a residential area is likely to cause harmful interference in which case the user will be required to correct the interference at his own expense.

NEC Corporation 2007

No part of this guide may be reproduced or changed in any form without prior written permission of NEC Corporation.

## CE Statement

**Warning:** This is a Class A product. In domestic environment this product may cause radio interference in which case the user may be required to take adequate measures (EN55022).

## Canadian notice

This Class A digital apparatus meets all requirements of the Canadian Interference-Causing Equipment Regulations.

Cet appareil numérique de la classe A respecte toutes les exigences du Règlement sur le matériel brouilleur du Canada.

## BSMI Statement

警告使用者：

這是甲類的資訊產品，在居住的環境中使用時，可能會造成射頻干擾，在這種情況下，使用者會被要求採取某些適當的對策。

# 目次

使用上のご注意-必ずお読みください-	i
安全に関わる表示について	i
本書で使用する記号とその内容	ii
安全上のご注意	iii
はじめに	1
本書について	1
本文中の記号について	1
関連マニュアル	2
装置の概略	2
機能概要	2
各部の名称と役割	4
ランプについて	5
本製品のポート構成について	6
ブレード収納ユニット内における CPU ブレードと本製品のつながり	8
N8406-013 GbE 拡張カードとのつながり (SIGMABLADE-M)	9
ネットワークケーブルについて	10
設置	11
取り付け手順	11
取り外し手順	13
設定方法	15
トラブルシューティング	18
仕様	20

# Table of Contents

<b>Precautions for Use</b> .....	vii
<b>Safety Indications</b> .....	vii
<b>Symbols Used in This User’s Guide</b> .....	viii
<b>安全注意事項</b> .....	ix
<b>Precautions for Safety</b> .....	xii
<b>Introduction</b> .....	21
<b>About this guide</b> .....	21
<b>Text Conventions</b> .....	21
<b>Repurchasing This Guide</b> .....	21
<b>Additional references</b> .....	22
<b>Product Overview</b> .....	22
<b>Features</b> .....	22
<b>LED</b> .....	25
<b>Number of ports</b> .....	26
<b>Connection with CPU Blade</b> .....	28
<b>Connection with 1Gb Interlink Expansion Card</b> .....	29
<b>Network Cables</b> .....	30
<b>Installation</b> .....	31
<b>Installation Procedure</b> .....	31
<b>Removal Procedure</b> .....	32
<b>Configuration</b> .....	34
<b>Troubleshooting</b> .....	37
<b>Specification</b> .....	39



本書は、必要なときすぐに参照できるよう、お手元に置いておくようにしてください。「使用上のご注意」を必ずお読みください。



## 使用上のご注意 -必ずお読みください-

本製品を安全に正しくご使用になるために必要な情報が記載されています。

### 安全に関わる表示について

本製品を安全にお使い頂くために、本書の指示に従って操作してください。本書には、ご使用時に本製品のどこが危険でどのような危険に遭うおそれがあるか、どうすれば危険を避けられるかなどについて記載されています。

本書では危険の程度を表す言葉として、「警告」と「注意」という用語を使用しています。それぞれの用語は次の意味を持つものとして定義しています。






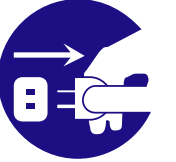


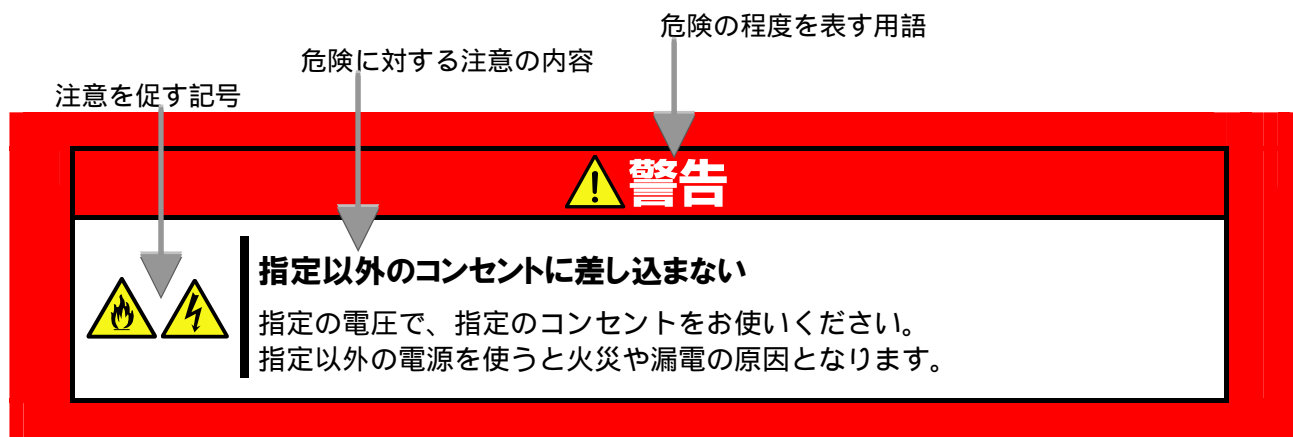
人が死亡する、または重傷を負うおそれがあることを示します。



火傷や怪我などを負うおそれや、物的損害を負うおそれがあることを示します。

危険に対する注意・表示は次の3種類の記号を使って表しています。それぞれの記号は次のような意味を持つものとして定義しています。

	<b>注意の喚起</b>	この記号は、危険が発生するおそれがあることを表します。記号の中の絵表示は危険の内容を図案化したものです。	(例)  (感電注意)
	<b>行為の禁止</b>	この記号は行為の禁止を表します。記号の中や近くの絵表示は、してはならない内容を図案化したものです。	(例)  (分解禁止)
	<b>行為の強制</b>	この記号は行為の強制を表します。記号の中の絵表示は、しなければならない行為の内容を図案化したものです。危険を避けるためには、この行為が必要です。	(例)  (プラグを抜け)



## 本書で使用する記号とその内容

### 注意の喚起

	感電のおそれのあることを示します。		発煙または発火のおそれがあることを示します。
	破裂のおそれがあることを示します。		特定しない一般的な注意。警告を示します。
	指が挟まれて怪我をするおそれがあることを示します		

### 行為の禁止

	本装置を分解・修理・改造しないでください。感電や火災のおそれがあります。		水や液体がかかる場所で使用しないでください。水に濡らすと感電や発火のおそれがあります。
	火気に近づけないでください。発火するおそれがあります。		特定しない一般的な禁止を示します。

### 行為の強制

	ブレード収納ユニットの電源プラグをコンセントから抜いてください。火災や感電のおそれがあります。		特定しない一般的な使用者の行為を指示します。説明に従った操作をしてください。
--	---	--	--

# 安全上のご注意

本製品を安全にお使い頂くために、ここで説明する注意事項をよく読んで理解し、安全に活用してください。記号の説明については「安全に関わる表示について」(i ページ) の説明を参照してください。

## 一般的な注意事項

### 警告



#### 人命に関わる業務や高度な信頼性を必要とする業務には使用しない

本製品は医療機器・原子力設備や機器、航空宇宙機器・輸送設備や機器など、人命に関わる設備および高度な信頼性を必要とする設備などには使用しないでください。これらの設備に本製品を使用した結果、人身事故、財産損害などが生じても当社はいかなる責任も負いかねます。



#### 煙や異臭、異音がしたまま使用しない

万一、煙、異臭、異音などが生じた場合は、直ちにブレード収納ユニットの電源コードをコンセントから取り外してください。その後、お買い求めの販売店または保守サービス会社にご連絡ください。そのまま使用すると火災の原因となります。



#### 針金や金属片を差し込まない

本製品に金属片や針金などの異物を差し込まないでください。感電の危険があります。

### 注意



#### 装置内に水や異物を入れない

本製品に水などの液体、ピンやクリップなどの異物を入れないでください。火災や感電、故障の原因となります。もし入ってしまったときは、すぐにブレード収納ユニットの電源を OFF にして、電源コードをコンセントから抜いてください。分解しないで、販売店または保守サービス会社にご連絡ください。

## 設置・移動・保管・接続に関する注意事項

### 警告



#### ブレード収納ユニット内部に手を入れない

ブレード収納ユニットに装置を取り付け/取り外しをする際には、ブレード収納ユニット内に手を入れないでください。感電するおそれがあります。また、ブレード収納ユニットに取り付けられているカバーは装置の取り付けなど必要な場合を除いて取り外さないでください。

### 注意



#### 指定以外の場所で使用しない

本製品は、専用の「ブレード収納ユニット」に搭載して使用します。ブレード収納ユニット以外やその他の筐体(ケース)に取り付けて使用しないでください。火災や感電の原因となります。



#### 通気口をふさがない

装置にある通気口をふさがないでください。装置内部の温度が上がり、火災の原因となるおそれがあります。



#### 指定以外のインタフェースケーブルを使用しない

インタフェースケーブルは、適合するものを使用し、接続する装置やコネクタを確認した上で接続してください。指定以外のケーブルを使用したり、接続先を誤ったりすると、ショートにより火災を起こすことがあります。

また、インタフェースケーブルの取り扱いや接続について、次の注意をお守りください。

- 破損したケーブルコネクタを使用しない
- ケーブルを踏まない
- ケーブルの上にものを載せない
- ケーブルの接続がゆるんだまま使用しない
- 破損したケーブルを使用しない





#### 腐食性ガスの存在する環境で使用または保管しない

腐食性ガス(二酸化硫黄、硫化水素、二酸化窒素、塩素、アンモニア、オゾンなど)の存在する環境に設置し、使用しないでください。




また、ほこりや空気中に腐食を促進する成分(塩化ナトリウムや硫黄など)や導電性の金属などが含まれている環境へも設置しないでください。装置内部のプリント板が腐食し、故障および発煙・発火の原因となるおそれがあります。

もしご使用の環境で上記の疑いがある場合は、販売店または保守サービス会社にご相談ください。




## お手入れ・内蔵機器の取り付けに関する注意事項

 <b>警告</b>	
 	<p><b>分解・修理・改造はしない</b></p> <p>本製品を分解したり、修理・改造を行ったりしないでください。感電や火災の危険があります。</p>
 <b>注意</b>	
	<p><b>中途半端に取り付けない</b></p> <p>インタフェースケーブルは確実に取り付けてください。中途半端に取り付けると接触不良を起こし、発煙や発火の原因となるおそれがあります。</p>

## 運用中の注意事項

 <b>注意</b>	
 	<p><b>ペットを近づけない</b></p> <p>本製品にペットなどの生き物を近づけないでください。排泄物や体毛が装置内部に入って火災や感電の原因となります。</p> <p><b>近くで携帯電話や PHS、ポケットベルを使わない</b></p> <p>本製品のそばでは携帯電話やPHS、ポケットベルの電源をOFF にしておいてください。電波による誤動作の原因となります。</p>

## 廃棄・譲渡に関する注意事項

 <b>注意</b>	
 	<p><b>本製品を廃棄する場合は各自治体の条例に従ってください</b>                  詳しくは、各自治体にお問い合わせください</p> <p><b>本製品を他人に譲渡する場合は、本書および添付品すべてを必ず一緒に渡してください。</b></p>



**Keep this User's Guide at hand for quick reference at anytime necessary.  
Be sure to read this section carefully.**



## Precautions for Use

### -Be sure to read this section -

The following includes information necessary for proper and safe operation of the product.

## Safety Indications

Follow the instructions in this User's Guide for your safety to use this product. The server contains components with possible danger, hazards that may cause by ignoring warnings, and preventive actions against such hazards.

The words "WARNING" and "CAUTION" are used to indicate the degrees of danger. These terms are defined as follows:



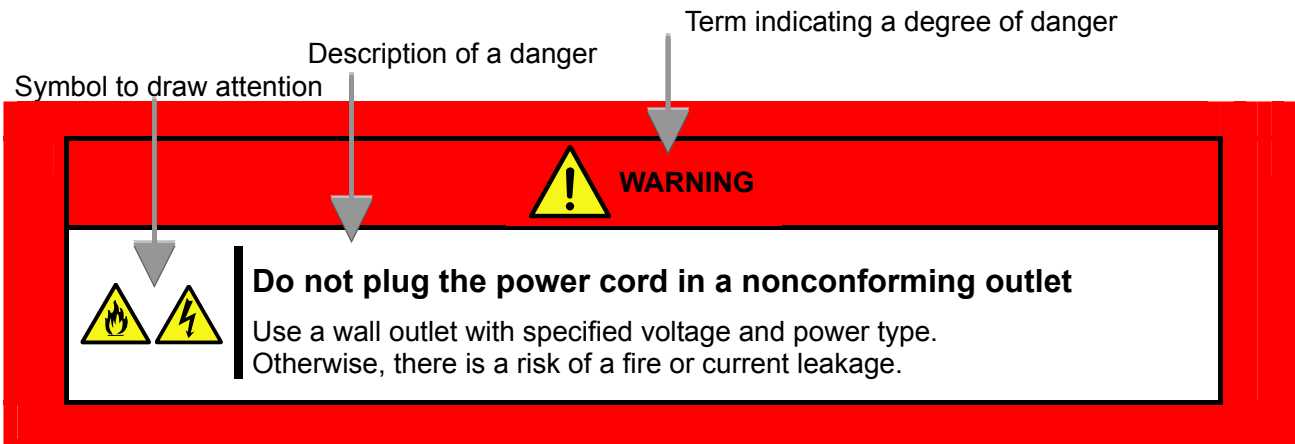
**Indicates the presence of a hazard that may result in death or serious personal injury if the instruction is ignored.**

**Indicates the presence of a hazard that may cause minor personal injury, including burns, or property damage if the instruction is ignored.**

This guide uses the following three types of symbols to give indications and precautions against a danger. They are defined as follows:






	<b>Attention</b>	This symbol indicates the presence of a hazard if the instruction is ignored. An image in the symbol illustrates the hazard type.	Example  (Electric hazard)
	<b>Prohibited action</b>	This symbol indicates prohibited actions. An image in the symbol illustrates a particular prohibited action.	Example  (Do not disassemble)
	<b>Mandatory action</b>	This symbol indicates mandatory actions. An image in the symbol illustrates a mandatory action to avoid a particular hazard.	Example  (Unplug)

# Precautions for Use







## Symbols Used in This User's Guide

### Attentions

	Indicates a risk of an electric shock.		Indicates a risk of a fire or fumes.
	Indicates a risk of an explosion.		Indicates a general precaution or warning that cannot be specifically identified.
	Indicates a risk of a personal injury.		

### Prohibited actions

	Do not disassemble, repair, or modify this product. Otherwise, there is a risk of an electric shock or fire.		Keep the product away from water. Otherwise, there is a risk of an electric shock or ignition.
	Never put this product close to fire. Otherwise, there is a risk of an ignition.		Indicates a general prohibited action.

### Mandatory actions

	Unplug the power cord of the server. Otherwise, there is a risk of an electric shock or fire.		Indicates a mandatory action that cannot be specifically identified. Make sure to follow the instruction.
---	---	---	---





## 安全注意事項

### 安全標示




請參考本用戶指南中的指示以安全使用NEC SIGMABLADE系列伺服器。

本用戶指南說明了設備何處有危險、危險類型、如何避免危險等。在設備可預計到的危險之處或其附近貼有警告標籤。

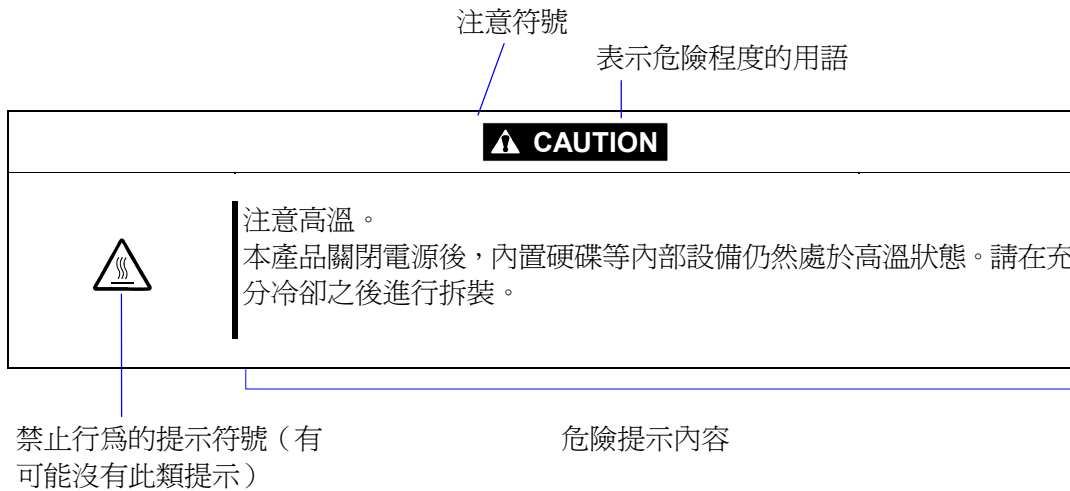
用戶指南及警告標籤中，根據危險程度不同，使用“警告”、“注意”等詞，含義如下：

 <b>WARNING</b>	表示如不遵守該指示，可能引發人員傷亡。
 <b>CAUTION</b>	表示如不遵守該指示，可能發生燒傷等身體損傷或造成物質損失。

對危險的提示表示有如下三種符號，具體含義如下所述：

	表示該處可能發生危險。符號為危險內容的圖案。（注意）
	表示禁止行爲。符號中或其附近的圖案為禁止行爲內容。（禁止行爲）
	表示強制行爲。符號中的圖案為強制必須做的行爲內容。即為避免危險必需的行爲。（強制行爲）









（用戶指南中範例）









## Precautions for Use

### 本書及警告標籤中使用的符號



#### 注意

	表示有觸電的危險。
	表示有因高溫而負傷的危險。
	表示有手指等被夾住的危險。
	表示有冒煙或者著火的危險。
	表示非特定的一般的提醒警告。
	表示有因雷射導致失明的危險。
	表示有爆炸的危險。
	表示有受傷的危險。

#### 禁止行爲

	表示非特定的一般禁止。
	不要觸摸指定區域。有觸電或著火的危險。
	不要用濕手觸摸。有觸電的危險。
	遠離火源。有著火的危險。
	遠離液體。如果沾到液體，有觸電或著火的危險。
	請不要對本設備進行拆卸、修理、改造。有觸電和發生火災的危險。

#### 強制行爲

	請將本設備的電源插頭從伺服器上拔下。有發生火災和觸電的危險。
	對非特定的一般使用者的行爲進行指示。請按照說明進行操作。


- 注意：本產品通過多餘的硬體模組提供硬體容錯性能。但是這並不表示能夠保證完全容錯。如，在以下情況下可能發生宕機：
- 軟體發生致命故障。
  - 多餘硬體雙方均發生故障，不能運行。
  - 時鐘產生器線路或內部連接背板等非多餘元件發生致命故障。
  - 切斷了整個系統的AC電源


## Precautions for Use


# Precautions for Safety


This section provides precautions for using this product safely. Read this section carefully to ensure proper and safe use of the server. For symbol meanings, see "Safety Indications" on page vii.


## General Precautions



 **WARNING**

 **Do not use the product for services where critical high availability may directly affect human lives.**  
The product is not intended to be used with or control facilities or devices concerning human lives, including medical devices, nuclear facilities and devices, aeronautics and space devices, transportation facilities and devices; and facilities and devices requiring high reliability. NEC assumes no liability for any accident resulting in personal injury, death, or property damage if the product has been used in the above conditions.

 **Do not continue to use the equipment if you detect smoke, odor, or noise**  
If the equipment emits smoke, odor, or noise, immediately unplug the power cord of Blade Enclosure. Then, contact your service representative. Continuing to use the product in such condition may cause a fire.

 **Do not insert a wire or metal object**  
Do not insert a wire or metal object into this product. There is a risk of an electric shock.

 **CAUTION**

  **Keep water or foreign matter away from the equipment.**  
Do not let any form of liquid (water etc.) or foreign matter (e.g., pins or paper clips) enter the equipment. Failure to follow this warning may cause an electric shock, a fire, or a failure of the equipment. When such things accidentally enter the equipment, immediately turn off the power of the Blade Enclosure and unplug the AC cord. Then, contact your service representative.

## Precautions for Installation, Relocation, Storage and Connection



### WARNING



#### **Do not put your hand inside Blade Enclosure.**

When you are installing/removing the product in/from the Blade Enclosure, do not put your hand inside the Blade Enclosure. Doing so may cause an electrical shock. Do not remove the cover from the Blade Enclosure unless you are installing the device in it.



### CAUTION



#### **Use the product only in the specified places**

This product should be installed in the dedicated Blade Enclosure for its use. Do not install the product in a chassis other than the Blade Enclosure. Failure to follow it may result in fire and/or electric shock to occur.



#### **Do not block the air openings**

Do not block the air openings. When they are blocked, the internal temperature will raise and may cause a fire.



#### **Do not use any unauthorized interface cable.**

Use only interface cables authorized by NEC and locate a proper device and connector before connecting a cable. Using an authorized cable or connecting a cable to an improper destination may cause a short circuit, resulting in a fire.

Also, observe the following notes on using and connecting an interface cable.

- Do not use any damaged cable connector.
- Do not step on the cable.
- Do not put any object on the cable.
- Do not use the card with the loose interface cable connection.
- Do not use any damaged cable.



#### **Do not use the equipment in the place where corrosive gases exist.**

Make sure not to locate or use the equipment in the place where corrosive gases (sulfur dioxide, hydrogen sulfide, nitrogen dioxide, chlorine, ammonia, ozone, etc) exist.

Also, do not set it in the environment where the air (or dust) includes components accelerating corrosion (ex. sulfur, sodium chloride) or conductive metals.

There is a risk of a fire due to corrosion and shorts of an internal printed board. Contact your service representative for the place appropriate to the equipment.

# Precautions for Use

## Precautions for Cleaning and Handling of Internal Devices

 **WARNING**



**Do not disassemble, repair, or modify the product yourself**

Do not disassemble, repair, or modify this product. Doing so may cause an electrical shock or a fire. Do not put the product close to fire, or immerse it in water. Doing so may cause an explosion. If the product does not function normally, contact your service representative.

 **CAUTION**



**Make sure to complete device installation**

Securely connect the interface cables. Loose connection may cause fuming or ignition.

## Precaution on operation

 **CAUTION**



**Keep animals away from the product**

Keep animals away from the product. Their discharges or fur may enter the equipment and cause a fire or electrical shock.



**Do not use cellular phones, PHSs, and pagers around the product**

Do not use cellular phones, PHSs and pagers around the product. Radio interference may cause malfunctioning of the product.

## Precaution on disposing or transferring

 **CAUTION**



Follow the ordinances by your local government when you are disposing the product. Contact the local government for more information.



If you are transferring this product to other people, be sure to transfer all items that come with the product including this guide along with the product.

# はじめに

このたびは、「N8406-022 GbE インテリジェントスイッチ(L2)」をお買い求めいただき、誠にありがとうございます。誠にありがとうございます。

本製品の持つ機能を最大限に引き出すためにも、ご使用になる前に本書をよくお読みになり、装置の取り扱いを十分にご理解ください。




## 本書について

本書は、本製品を正しくセットアップし、安全に使用できるようにするための手引きです。製品のセットアップを行うときや製品の取り扱いがわからないときなどにご利用ください。

本書は常に製品のそばに置いて いつでも見られるようにしてください。

## 本文中の記号について

本書では巻頭で示した安全に関わる注意記号の他に、3種類の記号を使用しています。これらの記号と意味をご理解になり装置を正しくお取り扱いください。

 <b>重要</b>	装置の取り扱いや、ソフトウェアの操作で守らなければならない事柄や、特に注意すべき点を示します。
 <b>チェック</b>	装置やソフトウェアを操作する上で確認しておく必要がある点を示します。
 <b>ヒント</b>	知っておくと役立つ情報や、便利なことを示します。

# 関連マニュアル

本製品の設定方法につきましては、添付 CD-ROM に収められている以下のドキュメントを参照してください。

- GbE インテリジェントスイッチ(L2) アプリケーションガイド
- GbE インテリジェントスイッチ(L2) コマンドリファレンスガイド(AOS)
- GbE インテリジェントスイッチ(L2) コマンドリファレンスガイド(ISCLI)
- GbE インテリジェントスイッチ(L2) ブラウザベースインタフェースリファレンスガイド

# 装置の概略

この章では本製品の機能概要について説明します

## 機能概要

本製品は、SIGMABLADE 用のインテリジェント・レイヤ2スイッチです。ブレード収納ユニットのスイッチモジュールスロットに装着して使用します。

CPU ブレード向けのポートとして内部に 16 ポート、また隣接スロットへの内部接続用(インターリンク)に 2 ポート装備しており、外部ポートには 10/100/1000Mbps 対応のイーサネットポートを 5 ポート装備しています。

### サポート機能

- レイヤ2スイッチ機能
- VLAN
  - ポートベース VLAN
  - タグベース VLAN (802.1q)
- スパニングツリー
  - Spanning Tree Protocol (802.1D)
  - Rapid Spanning Tree Protocol (802.1w)
  - Multiple Spanning Tree Protocol (802.1s)
- リンクアグリゲーション (ポートトラंक機能)
  - スタティック
- Uplink Failure Detection (トランクフェールオーバー機能)
- ジャンボフレーム (最大 9K)
- ポートミラーリング
- AutoMDI/MDI-X 機能
- IGMP スヌーピング (v1,v2)
- NTP クライアント
- DNS クライアント
- Syslog
- SNMP v1,v2c,v3
- RMON (グループ 1,2,3,9)
- HTTP/HTTPS サーバ
- TELNET サーバ/クライアント
- SSH/SCP (公開鍵認証/パスワード認証)
- TFTP クライアント
- BOOTP/DHCP クライアント
- ユーザ認証機能
  - RADIUS クライアント
  - TACACS+



- ・管理インタフェース
  - コマンドラインインタフェース (以下 CLI と略します)  
以下の 2 通りのコマンド形式から選択
    - \* AOS . . . コマンド構造がメニューベース  
AOS のコマンドリファレンスガイドを参照してください。
    - \* ISCLI . . . コマンド構造がツリーベース  
ISCLI のコマンドリファレンスガイドを参照してください。
  - ブラウザベースインタフェース (BBI)  
Web ブラウザを通しての管理インタフェースです。  
詳細は BBI のリファレンスガイドを参照してください。



- ・ 本製品のトラップを ESMPRO/Manager のアラートビューアで表示するための手順につきましては添付 CD-ROM の Readme\_J.txt を参照してください。
- ・ WebSAM NetvisorPro と併用して本製品を運用される場合は、ISCLI を使用してください。



# ランプについて

## STATUS ランプ

本製品やブレード収納ユニットが正常に動作している間は STATUS ランプが緑色に点灯します。STATUS ランプがアンバー(橙色)に点灯または点滅しているときは、システムに何らかの異常が発生したことを示します。異常を示しているときは保守サービス会社に連絡してください。

STATUS ランプの状態	意味	対処方法
緑色に点灯	正常に動作しています	-
消灯	<ul style="list-style-type: none"> <li>電源が OFF になっています</li> </ul>	-
アンバー(橙色)に点滅	次の異常を検出しました <ul style="list-style-type: none"> <li>温度異常</li> <li>内蔵 CPU の異常 等</li> </ul>	ブレード収納ユニット (SIGMABLADE-M)では SIGMABLADE モニターに異常内容が表示されます。詳細は EM カードのユーザーガイドを参照してください。エラー種別によっては保守サービス会社に連絡してください。
	<ul style="list-style-type: none"> <li>スイッチモジュールインタフェースミスマッチ</li> </ul>	ブレード収納ユニット (SIGMABLADE-M)では SIGMABLADE モニターに「SWMn IFmiss Alm」が表示されます。「ブレード収納ユニット内における CPU ブレードと本製品のつながり」(8 ページ)を確認して、CPU ブレードのインタフェース種別(FC または LAN)と本製品のインタフェース種別が一致しているか確認してください。

## ID ランプ

操作対象の製品であることを識別するためのランプ。

複数台の装置の中から、特定の装置を識別したいときに使用できます。

メンテナンスの時などに、このランプを点灯させておくと、対象装置を間違えずに作業することができます。

ID ランプの状態	意味
青色に点灯または点滅	操作対象であることを管理ソフトウェアなどにより設定された
消灯	上記以外

## 本製品のポート構成について

本製品のポート構成と内部での接続を以下に示します。

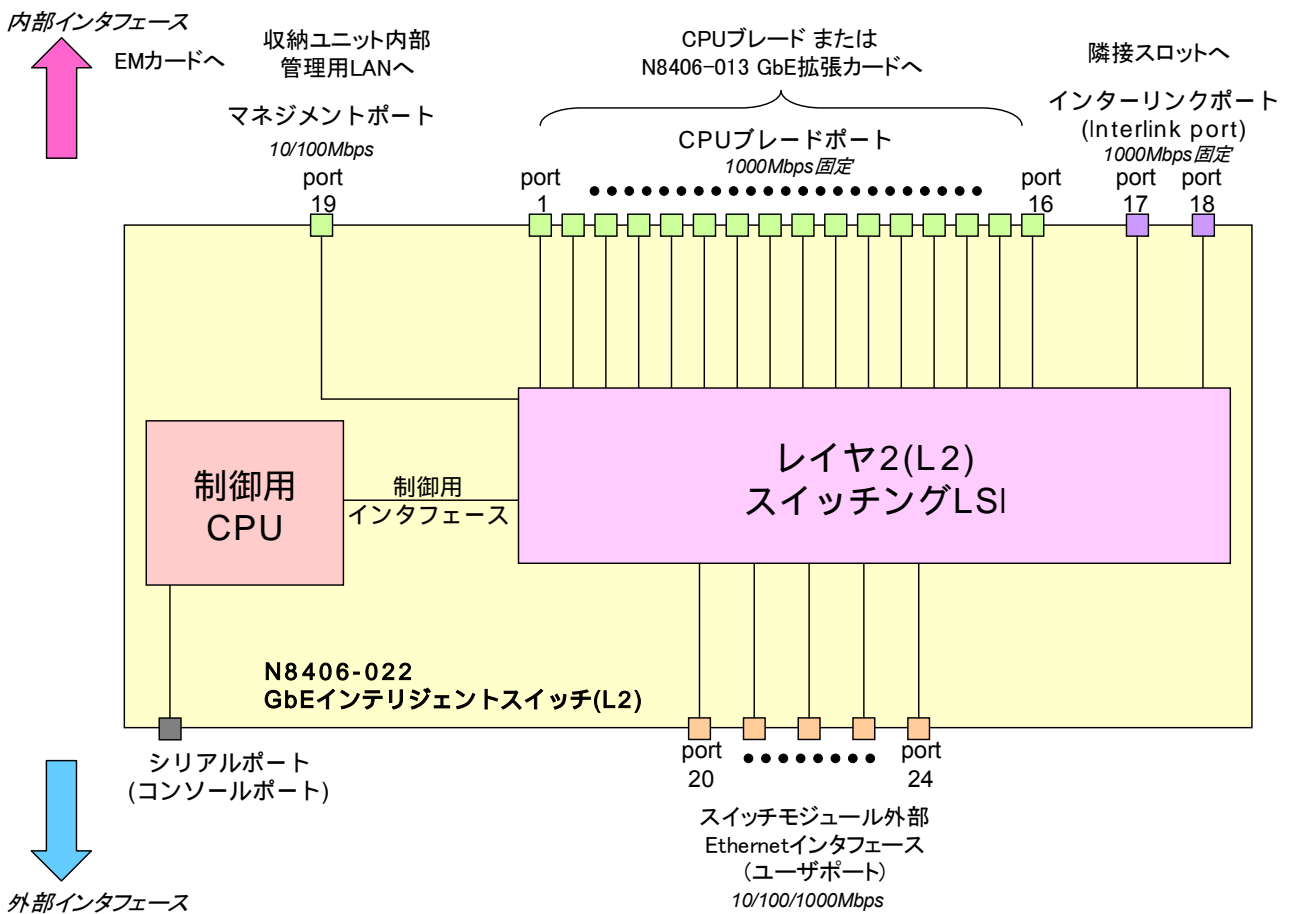
本製品のインターフェースは大きく分けて内部インターフェースと外部インターフェースがあります。

インターフェース名	ポート番号	速度	説明
内部インターフェース			
CPU ブレードポート	1 ~ 16	1000Mbps	CPU ブレード接続専用のポートです。各ポートが、ブレード収納ユニットのブレードスロットに実装される各 CPU ブレードに接続します。また、ブレード収納ユニットにより接続が異なります。詳細は「ブレード収納ユニット内における CPU ブレードと本製品のつながり」(8 ページ)を参照してください。
インターリンクポート	17 ~ 18	1000Mbps	ブレード収納ユニットの隣接スロットと接続するための内部ポートです。デフォルトではポート 17,18 でトランクを構成していますが、ポートは無効になっています。
マネジメントポート	19	10/100Mbps	ブレード収納ユニット内部の管理用 LAN に接続するためのポートです。他のポートとは VLAN を分離しており通信できません。管理専用でお使いください。ご使用の際はブレード収納ユニットの外部ポートから接続します。詳細はブレード収納ユニットのユーザズガイドを参照してください。
外部インターフェース			
ユーザポート	20 ~ 24	10/100/1000Mbps	外部ネットワークへの接続用のイーサネットポートです。10Base-T,100Base-TX,1000Base-T に対応しています。
シリアルポート (コンソールポート)	-	9600bps	ローカルコンソール接続のポートです。コネクタ形状は DB-9 です。



CPU ブレードポート (Port1 ~ 16)、インターリンクポート (Port17,18)、ユーザポート (Port20 ~ 24) は初期設定で VLAN1 に属しています。

【N8406-022 GbE インテリジェントスイッチ (L2) の内部/外部ポートの構成図】

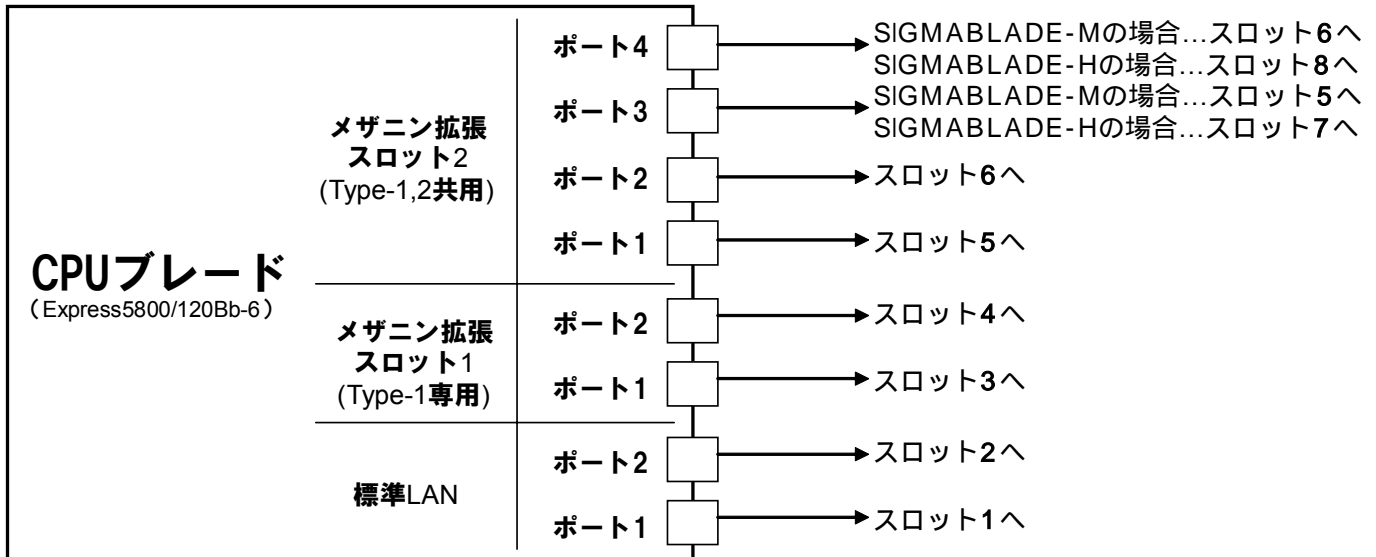


## ブレード収納ユニット内における CPU ブレードと本製品のつながり

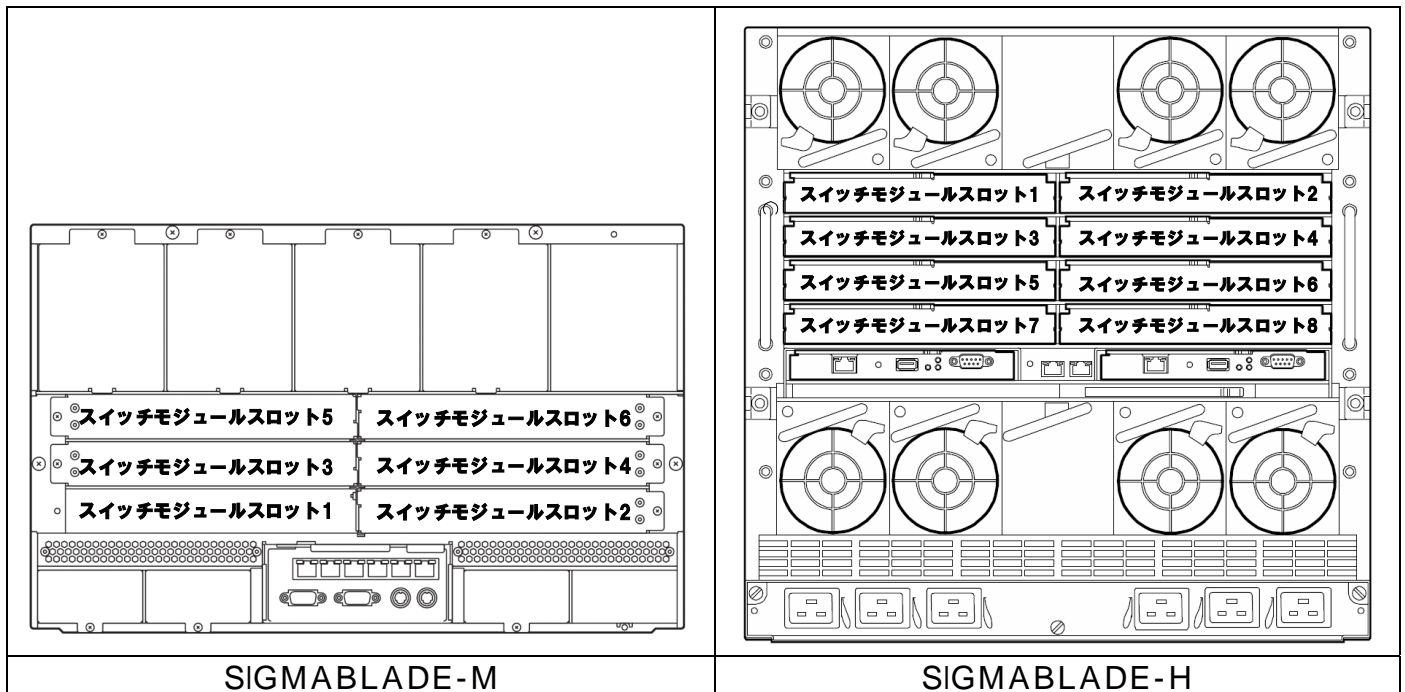
ブレード収納ユニット内での CPU ブレードと本製品のつながりを示します。

本製品をブレード収納ユニットに搭載するにあたって参考にしてください。

メザニン拡張スロット 2 のポート 3,4 はブレード用タイプ 2 メザニンカードを装着した場合に接続されます。



### ブレード収納ユニットのスイッチモジュールスロット番号

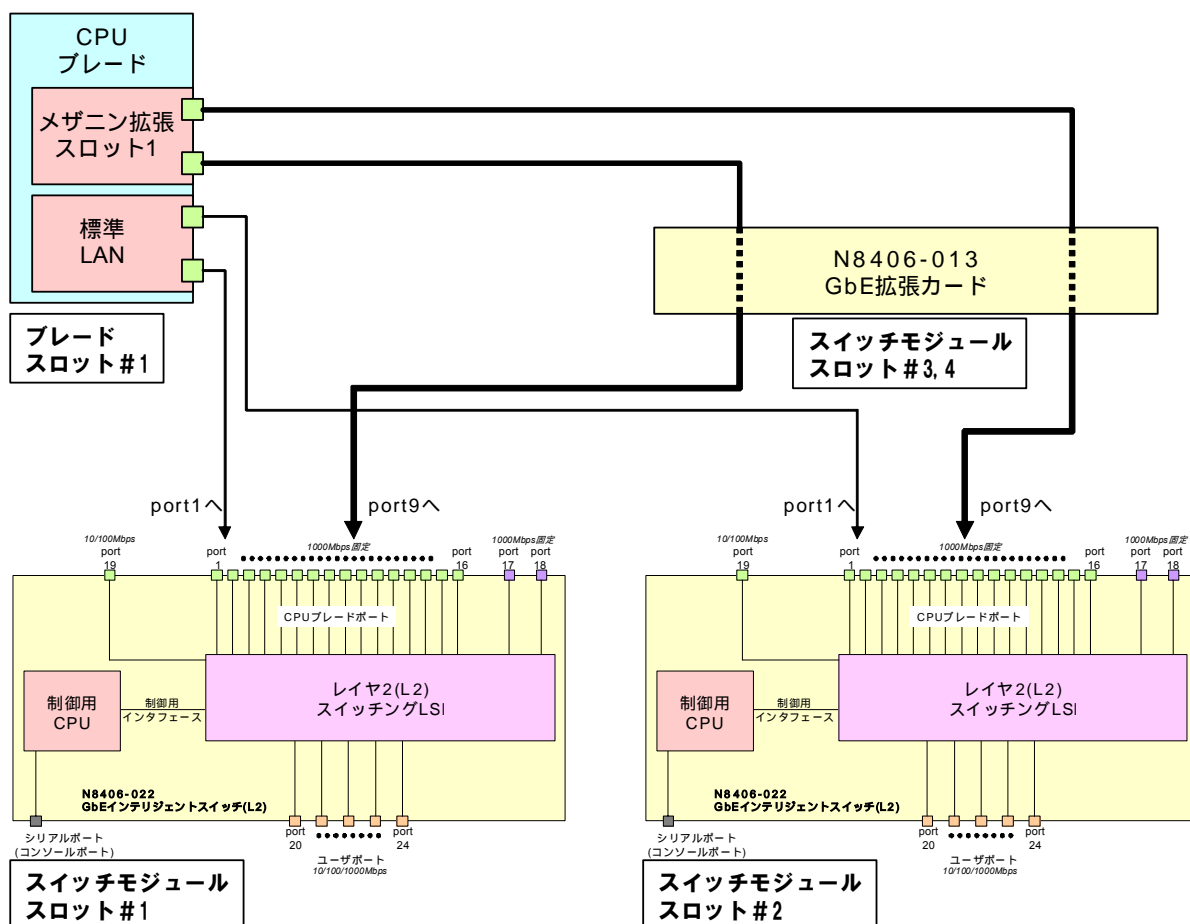


ブレード収納ユニット背面

※ ブレード収納ユニット (SIGMABLADE-H) のスロット 7,8 は、CPU ブレードでブレード用タイプ 2 メザニンカードを装着した場合に限り本製品を搭載して使用することができます。

## N8406-013 GbE 拡張カードとのつながり (SIGMABLADE-M)

ブレード収納ユニット(SIGMABLADE-M)では、通常 本製品のポート 9～16 を使用しません。  
N8406-013 GbE 拡張カードをブレード収納ユニットのスイッチモジュールスロット 3,4 に増設することにより、CPU ブレードのメザニン拡張スロット 1 の出力を、ブレード収納ユニットのスイッチモジュールスロット 1,2 に搭載した本製品のポート 9～16 に接続することができます。  
これにより本製品のポートを余すことなく使用することができます。



N8406-013 を接続した場合、CPU モジュールのメザニン拡張スロット 1 のポートと本製品の接続の対応は以下のようになります。

CPU ブレード スロット番号	メザニン拡張スロット 1 のポート番号	接続先スイッチモジュール スロット番号	N8406-022 への 接続ポート番号
1	1	1	9
	2	2	9
2	1	1	10
	2	2	10
3	1	1	11
	2	2	11
4	1	1	12
	2	2	12
5	1	1	13
	2	2	13
6	1	1	14
	2	2	14
7	1	1	15
	2	2	15
8	1	1	16
	2	2	16



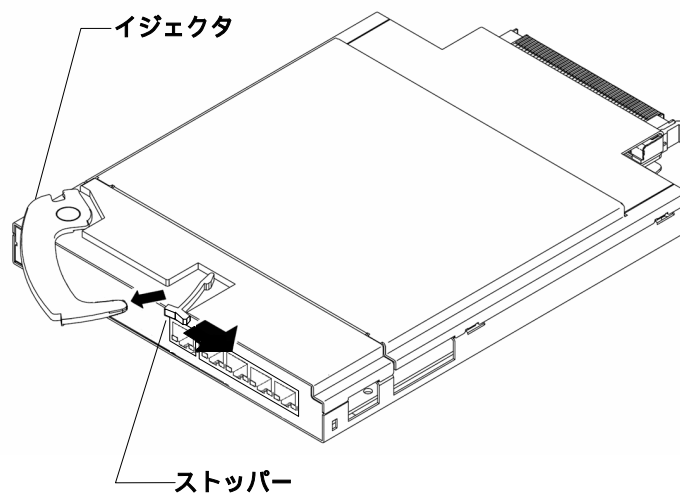


# 設置

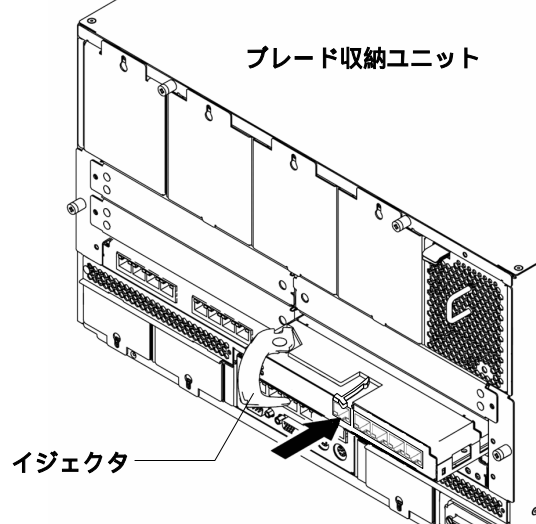
## 取り付け手順

ブレード収納ユニットへの本製品の取り付け方法について説明します。  
詳しくはブレード収納ユニットのユーザーズガイドをご覧ください。

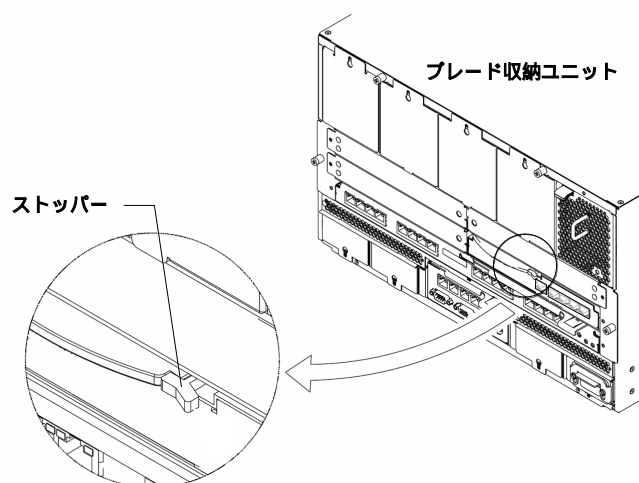
- 1 本製品のイジェクタのストッパーをはずし、イジェクタを開く



- 2 本製品のイジェクタを開いたまま、ゆっくりとていねいにブレード収納ユニットに差し込む。



- 3 イジェクタをストッパーがロックされるまで押し込み、ブレード収納ユニットに固定する。





- 本製品はブレード収納ユニットの電源の状態と連動して動作します。電源供給されているブレード収納ユニットに本製品を取り付けると、本製品にもすぐに電源供給され稼動開始します。そのため、本製品を実装するスイッチモジュールスロットに接続される CPU ブレード側のポートが、標準 LAN もしくはオプションの 1000BASE-T 接続ボードであることを十分ご確認の上、本製品を取り付けてください。



- ブレード収納ユニットに本製品を取り付けられないときは、いったん本製品を取り外してから取り付けなおしてください。無理な力を加えると破損するおそれがありますので注意してください。
- 本製品の取り付け・取り外し方法はブレード収納ユニットにより異なりますので必ずブレード収納ユニットのユーザーズガイドをお読みください。



- 本製品には電源 ON / OFF スイッチはありません。
- 本製品の取り付け後、約 10 秒で STATUS ランプが緑色に点灯します。

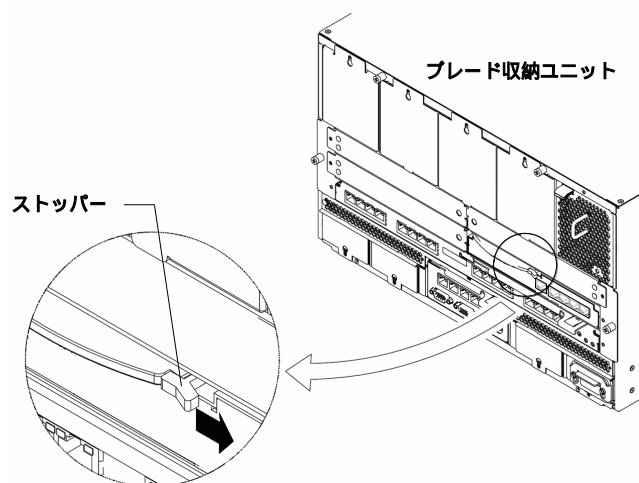
# 取り外し手順

本製品の取り外しについて説明します。

詳しくはブレード収納ユニットのユーザーズガイドをご覧ください。

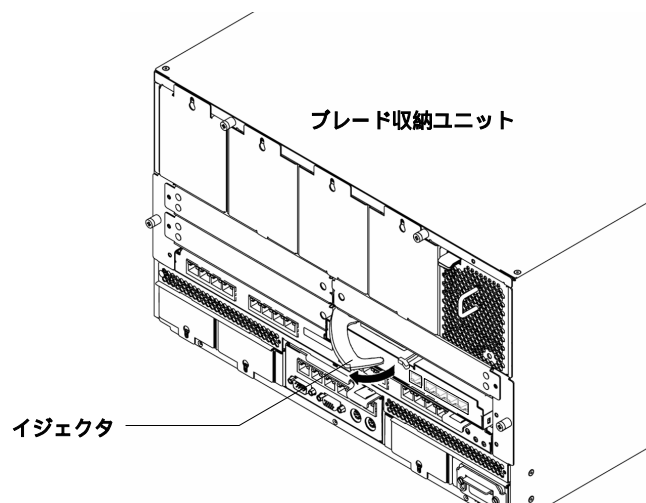
1

本製品のストッパーをはずし、イジェクタを開いてロックを解除する。



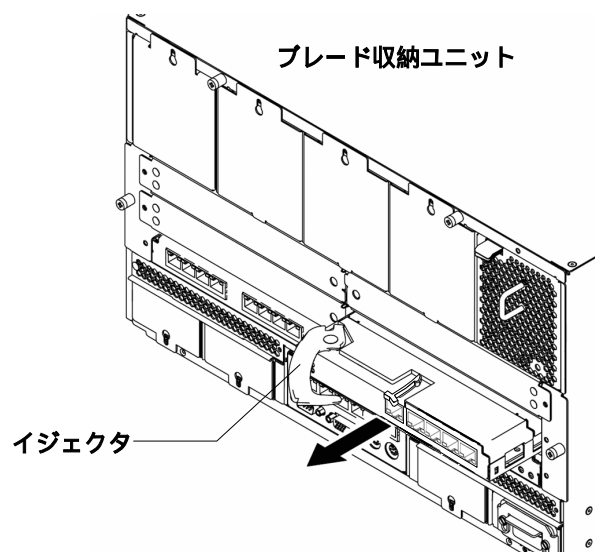
2

本製品のイジェクタを手前に軽く引いてください。



3

本製品のイジェクタを開いたまま、本製品をしっかりと持ってゆっくりと引き出す。





- 本製品をスイッチモジュールスロットから取り外し、再度取り付ける場合は 30 秒以上時間をおいて取り付けてください。
- ブレード収納ユニットのスイッチモジュールスロットに、本製品ならびにその他のスイッチモジュールを搭載しない場合は、スイッチモジュールスロットにブランクカバーを取りつけて運用してください。



- ブレード収納ユニットのブランクカバーの取り付け方法は、ブレード収納ユニットのユーザーズガイドを参照してください。

# 設定方法

本製品はシリアルポート経由でローカルコンソールにログインするか、ネットワーク経由でリモートコンソールにログインして設定することができます。

## ・ローカルコンソール接続

本製品のシリアルポートと管理用コンソール間をシリアルケーブルで接続します。本製品のコマンドラインインタフェースにアクセスし、ログインプロンプトが表示されます。なお、ケーブルはオプションのシリアルケーブル(K410-84(05))が必要です。また、管理用コンソールには VT-100 準拠の通信ソフトウェアが必要です。通信ソフトウェアは下表の通り設定してください。

通信速度	9600 bps
データ長	8 ビット
パリティ	なし
ストップビット	1 ビット
フロー制御	なし



重要

- ・ シリアルポートコネクタには専用回線を直接接続することはできません。



ヒント

- ・ コマンドラインインタフェースには、AOS と ISCLI の2つのモードがあります。どちらかのモードを選択して使用してください。デフォルト設定では AOS で起動します。
- ・ WebSAM NetvisorPro と併用して本製品を運用される場合は、ISCLI を使用してください。

## ・リモート接続

ネットワーク経由のリモート接続をするためには、本装置に IP アドレスを設定する必要があります。設定した IP アドレスに対して telnet や Web ブラウザを通して接続し、CLI/BBI にアクセスすることができます。

IP アドレスは以下の方法で設定することができます。

- DHCP による自動設定 (工場出荷時)
- 手動設定

### ・ DHCP による自動設定

ブレード収納ユニットに搭載された EM カードが DHCP サーバとなっており、本装置のマネジメントネットワーク側のインタフェースに IP アドレスが割り当てられます。DHCP サーバで割り当てる IP アドレスの設定は EM カードにて行います。詳細は EM カードのユーザズガイドを参照してください。



ヒント

- ・ DHCP サーバから IP アドレスが得られない場合、本製品のローカルコンソールに接続し、手動で設定してください。手動での設定方法については、下記の「手動設定」を参照してください。
- ・ ブレード収納ユニット内のマネジメント LAN ネットワークには、本製品の Port19 が接続されています。
- ・ ブレード収納ユニットのマネジメント LAN ポートの接続・設定方法は、EM カードもしくはブレード収納ユニットのユーザズガイドを参照してください。

・手動設定

ローカルコンソールで本装置に接続し IP アドレスを設定します。以下のコマンド例を参照して設定してください。

AOS CLI の場合

>> # /cfg/sys/dhcp/disable	(DHCP クライアントを Disable)
>> # /cfg/l3/if 256	(インタフェース 256 を選択)
>> IP Interface 256# addr 205.21.17.3	(インタフェース 256 に IP アドレスを設定)
Current IP address: 0.0.0.0	
New pending IP address: 205.21.17.3	
Pending new subnet mask: 255.255.255.0	
.....	
>> IP Interface 256# ena	(インタフェース 256 を Enable)
>> IP Interface 256# ../gw 4	(ゲートウェイ 4 を選択)
>> Default gateway 4# addr 205.21.17.1	(ゲートウェイ 4 に IP アドレス設定)
>> Default gateway 4# ena	(ゲートウェイ 4 を Enable)
>> Default gateway 4# apply	(変更した設定を適用)
>> Default gateway 4# save	(Flash に保存)

ISCLI の場合

Switch> enable	(Privileged EXEC mode に移行)
Switch# configure terminal	(Global Configuration mode に移行)
Switch(config)# no system dhcp	(DHCP クライアントを Disable)
Switch(config)# interface ip 256	(Interface IP Configuration mode に移行)
Switch(config-ip-if)# ip address 205.21.17.3 255.255.255.0	(IP アドレスを設定)
Switch(config-ip-if)# enable	(インタフェース 256 を Enable)
Switch(config-ip-if)# exit	(Global Configuration mode に戻る)
Switch(config)# ip gateway 4 address 205.21.17.1	(ゲートウェイ 4 に IP アドレスを設定)
Switch(config)# ip gateway 4 enable	(ゲートウェイ 4 を Enable)
Switch(config)# copy running-config startup-config	(Flash に保存)



- ・ 本製品のマネジメントネットワーク側に IP アドレスとデフォルトゲートウェイを手動で設定する場合、インタフェース 256 とゲートウェイ 4 に設定してください。
- ・ dhcp 有効時、IP アドレスを手動設定しても DHCP サーバから IP アドレスが割り当てられた場合、DHCP サーバで割り当てられた IP アドレスが優先されます。手動で設定する場合、dhcp を無効にしてください。

## ユーザのアクセス権

本製品には 3 つのアクセスレベルがあります。各アクセスレベルのデフォルトユーザ名、パスワードは下表の通りです。工場出荷時状態では、コマンドラインインタフェースのログオン時、パスワードのみ要求されます。エンドユーザアカウントを設定し有効にすると、コマンドラインインタフェースでユーザ名とパスワードを要求されます。

ユーザアカウント	説明	パスワード (デフォルト)
user	L2 スイッチの統計情報やステータス情報の表示のみ行うことができます。設定の変更はできません。工場出荷時有効です。	user
oper	L2 スイッチの設定を変更することができますが、本製品をリセットするとその変更は解除されます。工場出荷時無効で、パスワードはありません。	-
admin	すべての設定を行うことができます。	admin



- ・ セキュリティ観点からパスワードをデフォルト値から変更することを推奨致します。

# トラブルシューティング

ここでは本製品を搭載して発生しうるトラブルについて、その対処方法を説明します。  
解決しない場合は保守サービス会社に連絡してください。

## ブレード収納ユニットに本製品を着脱できない

- ブレード収納ユニットのスロットに異物が入っていないか確認してください
- 本製品の取り付け方向が正しいか確認してください

## 本製品が使用できない

- 「ブレード収納ユニット内における CPU ブレードと本製品のつながり」(8 ページ)を参照して、本製品、CPU ブレード上の標準 LAN またはメザニン拡張スロット、ケーブルそれぞれの位置が正しいか確認してください。
- 本製品がブレード収納ユニットにしっかりと接続されていることを確認してください。
- 本製品を含めシステムに電源が供給されていることを確認してください。

## STATUS ランプがアンバー点灯する/グリーン点灯しない

- 本製品が正しく取り付けられているか確認してください。
- 本製品を取り付け時 STATUS ランプが点灯しない場合、いったんブレード収納ユニットから取り外し、再度取り付けをしてください。
- ブレード収納ユニット(SIGMABLADE-M)では SIGMABLADE モニターに異常内容が表示されます。詳しくは EM カードのユーザーズガイドをご覧ください。エラー種別によっては保守サービス会社に連絡してください。

## ローカルコンソールが使用できない

- 指定のクロスケーブルを使用しているか確認してください。
- ローカルコンソールの通信設定が正しいか確認してください。
- 本製品を含めシステムに電源が供給されていることを確認してください。

## リモートコンソールが使用できない

- 本装置からリモートコンソールに至るまでの経路を確認してください。
- IP アドレスなどの設定が正しいか確認してください。
- 本製品を含めシステムに電源が供給されていることを確認してください。



## リンクが確立しない (LINK/ACT ランプが点灯しない)

- ケーブルが正しく取り付けられているか確認してください。
- お使いのケーブルの仕様が「ネットワークケーブルについて」(10 ページ)に準拠したものが確認してください
- リンクパートナー(スイッチ等)の通信モードが自動認識または速度/Duplex 設定が本装置と等しくなっていることを確認してください
- CPU ブレードで正しいドライバを使用しているか確認してください。
- リンクパートナー側装置について問題がないか、リンクパートナー側のエラーログなどを確認してください。

## EM カードよりスイッチモジュール縮退回復トラップが通知される

- EM カードでトラップ通知を有効にしている状態で、ブレード収納ユニット(SIGMABLADE-M)に本製品を取り付けた時、もしくは本製品を実装したブレード収納ユニット(SIGMABLADE-M)の電源を供給した時、EM カードよりスイッチモジュール縮退回復のトラップが通知されます。特に問題はありませので、そのまま使用してください。

## CPU ブレードでネットワークアダプタのチームングを構成したが動作しない

- 本製品に接続する場合、使用できるチームモードは「アダプタフォルトトレランス」(AFT)と「アダプティブロードバランシング」(ALB)です。チームモードを確認してください。
- 「アダプタフォルトトレランス」(AFT)を使用する場合、スパニングツリーを off にして使用してください。

以上の項目を確認したにもかかわらず、問題が解決しない場合は、本製品に何らかの故障が発生している可能性が考えられます。保守サービス会社または本製品をお買い求めの販売店までお問い合わせください。

# 仕様

製品名	GbE インテリジェントスイッチ(L2)
型番	N8406-022
インタフェース	1000BASE-T(CPU ブレードポート) 1000BASE-X(インターリンクポート) 10BASE-T・100BASE-TX(マネジメントポート) 10BASE-T・100BASE-TX・1000BASE-T(ユーザポート)
コネクタ	RJ-45
ポート数	16 ポート(CPU ブレードポート) 2 ポート(インターリンクポート) 1 ポート(マネジメントポート) 5 ポート(ユーザポート)
消費電力	25W
環境条件	温度( ) 10 ~ 35 湿度(%) 20 ~ 80 ただし、結露なきこと
サイズ (mm)	1 スロット幅 131(W) x 388.5(D) x 28(H)
重量 (Kg)	1.25

---

# Introduction

Thank you very much for purchasing our 1Gb Intelligent L2 Switch. To maximize the functionality of this product, please read this guide carefully and follow the instructions for proper handling.

## About this guide

This guide describes how to handle and use this product properly. Keep this guide at hand for your future reference.

**This guide is intended for technically qualified personnel with sufficient knowledge such as network configuration.**

## Text Conventions

The following conventions are used throughout this guide. For safety symbols, see “Safety Indications” provided earlier.

<b>IMPORTANT:</b>	Items that are mandatory or require attention when using this product
<b>NOTE:</b>	Helpful and convenient piece of information

## Repurchasing This Guide

Contact your service representative if you lost this guide.

# Additional references

Detailed information about how to configure this product is described in the reference guides listed below. These guides are contained in the attached CD-ROM.

- 1Gb Intelligent L2 Switch Application Guide
- 1Gb Intelligent L2 Switch Command Reference Guide (AOS)
- 1Gb Intelligent L2 Switch Command Reference Guide (ISCLI)
- 1Gb Intelligent L2 Switch Browser-based Interface Reference Guide

# Product Overview

The features of this product are briefly described below.

## Features

The N8406-022 1Gb Intelligent L2 Switch is a Switch Module for the Blade Enclosure. The Switch Module is used to connect the CPU Blade with the external network through the Ethernet port. The Switch Module has 16 ports dedicated to CPU Blade, 2 ports dedicated to communications between two Switch Modules that are inserted in adjacent Switch Module slots, 5 uplink ports, and one port dedicated to management network.

### Supported technologies

- Layer 2 switching
- VLAN (Port-based VLAN, Tagged VLAN)
  - Port-based VLAN
  - Tagged VLAN
- Spanning Tree
  - Spanning Tree Protocol (802.1D)
  - Rapid Spanning Tree Protocol (802.1w)
  - Multiple Spanning Tree Protocol (802.1s)
- Link aggregation (Port trunking)
  - static
- Uplink Failure Detection (Trunk failover feature)
- Jumbo frames (up to 9216 bytes)
- Port mirroring
- Auto-MDI/MDIX
- IGMP Snooping (v1, v2)
- NTP client
- DNS client
- Syslog
- SNMP v1, v2c, v3
- RMON (Group 1,2,3,9)
- HTTP/HTTPS server
- Telnet server/client
- SSH/SCP
- TFTP client
- BOOTP/DHCP client
- User authentication
  - RADIUS
  - TACACS+

- Management interface
  - Command Line Interface (CLI)

This switch provides two CLI modes. You can set the switch to use either CLI mode.

    - AOS ..... menu-based command structure  
Refer to the Command Reference Guide (AOS).
    - ISCLI ..... tree-based command structure  
Refer to the Command Reference Guide (ISCLI)
  - Browser-based Interface (BBI)

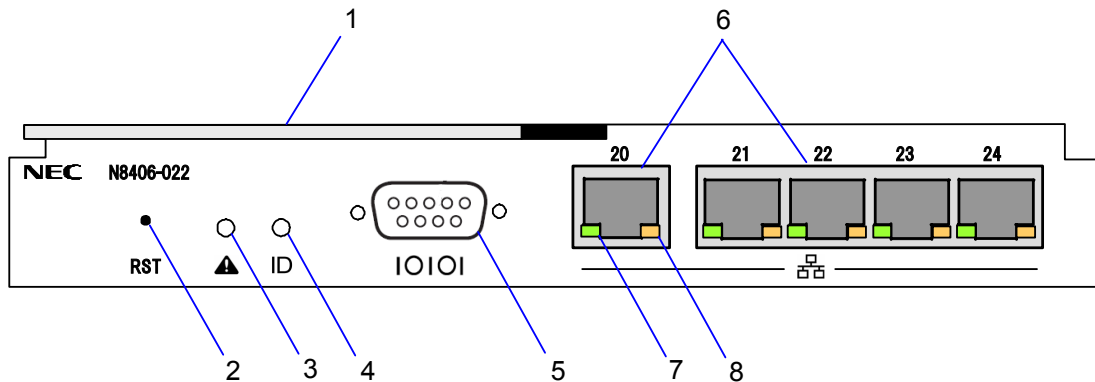
BBI provides access to the management of the switch through your Web browser. Refer to the Browser-based Interface Reference Guide.

---

**NOTE:**

- For the information how to display the SNMP trap received from this switch on Alert Viewer of NEC WebSAM ESM/ServerManager, refer to Readme\_E.txt in a CD-ROM attached this switch.
  - When operating the Switch Module with NEC WebSAM NetvisorPRO, use ISCLI.
-

# Description



Name	Description
1. Ejector	Use this lever to install or remove a Switch Module in/from the Blade Enclosure.
2. RESET Switch	Press this switch to restart the Switch Module. Pressing the RESET switch reboots this Switch Module, loses the configuration data not to save in the flash memory, and temporarily disconnects communication with the network.
3. STATUS LED	Indicates the Switch Module status. Contact your service representative if it does not go on green in five minutes after the Blade Enclosure is powered on.
4. ID LED	The LED is intended to identify the Switch Module in the Blade Enclosure. The LED is lit by software command.
5. Serial Port	Used as a DB-9 management serial port.
6. LAN port	RJ-45 connectors for Gigabit Ethernet uplink.
7. LINK/ACT LED	Indicate the link status and activity of each LAN port. Off                      Link not established On (Green)              Link established Flash (Green)              Data being transmitted or received
8. SPEED LED	Indicate the link speed Off                      10Mbps On (Green)              100Mbps On (Amber)              1000Mbps

**NOTE:** The Switch Module works with the Blade Enclosure. It does not have a POWER switch.

# LED

## STATUS LED

The STATUS LED goes on green when the Switch Module operates normally. When the LED is lit or flashing in amber, it indicates that the Switch Module has failed. The following table lists indications of the STATUS LED, descriptions, and actions to take. If an error occurs, contact your service representative.

STATUS LED	Description	Action
On (Green)	The Switch Module is operating normally.	-
Off	The power is turned off.	Turn on the power.
Flash (Amber)	The following errors have been detected. - Abnormal temperature - Processor error or other components error	When installed in the Blade Enclosure (6U), an error message is displayed on the SIGMABLADE monitor. Refer to the User's Guide of the Enclosure Manager Card.
	Switch Module interface mismatch	When installed in the Blade Enclosure (6U), "SWMn Ifmiss Alm" (n: slot number) is displayed on the SIGMABLADE monitor. See page 28 " <b>Connection with CPU Blade</b> ", and make sure the location of the Mezzanine Card in the CPU Blade and the Switch Module. Refer to the User's Guide of the Blade Enclosure.

## ID LED

The ID LED is intended to identify a specific Switch Module in the Blade Enclosure when more than one Switch Modules are installed. Making this LED being lit can help the maintenance work to identify the faulty device. When the recognized command is received from the management software such as NEC ESMPRO Manager, the LED goes on or flashes in blue.

ID LED	Description
On or Flash in blue	Management software has specified the Switch Module.
Off	Other than the above

# Number of ports

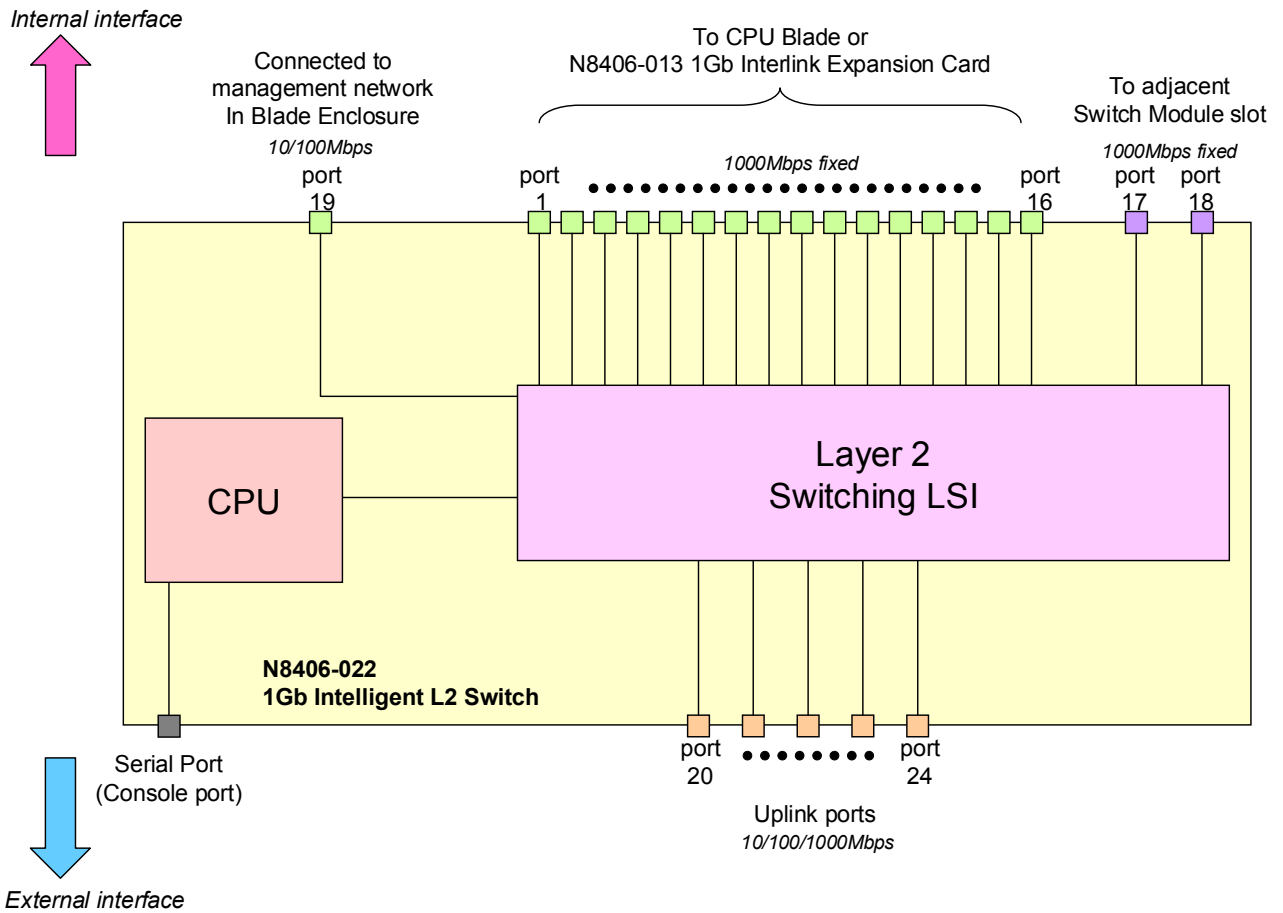
The following table lists the ports.

Category	Port number	Speed	Description
<b>Internal interface</b>			
CPU Blade	1-16	1000Mbps	The ports dedicated to the CPU Blade. Each port connects with each CPU Blade installed the Blade Slot in the Blade Enclosure. The connection is difference between the Blade Enclosures. Refer to page 28 " <b>Connection with CPU Blade</b> ".
Switch Module	17-18	1000Mbps	The ports dedicated to communications between two Switch Modules that are inserted in adjacent Switch Module slots. By default, trunk group 1 is configured on ports 17 and 18, and ports 17 and 18 are disabled.
Management network	19	10/100Mbps	The port dedicated to management network. Port 19 is isolated from the other ports by using VLAN. Use port 19 for managing the Switch Module. To connect the management interface, connect the port in the Blade Enclosure. For more information, see the Blade Enclosure User's Guide.
<b>External interface</b>			
Uplink	20-24	10/100/ 1000Mbps	RJ-45 uplink ports
Serial port	-	9600bps	DB-9 management serial port

**NOTE:** By default, VLAN 1 is the default VLAN, and all ports except Port 19 are assigned to it.

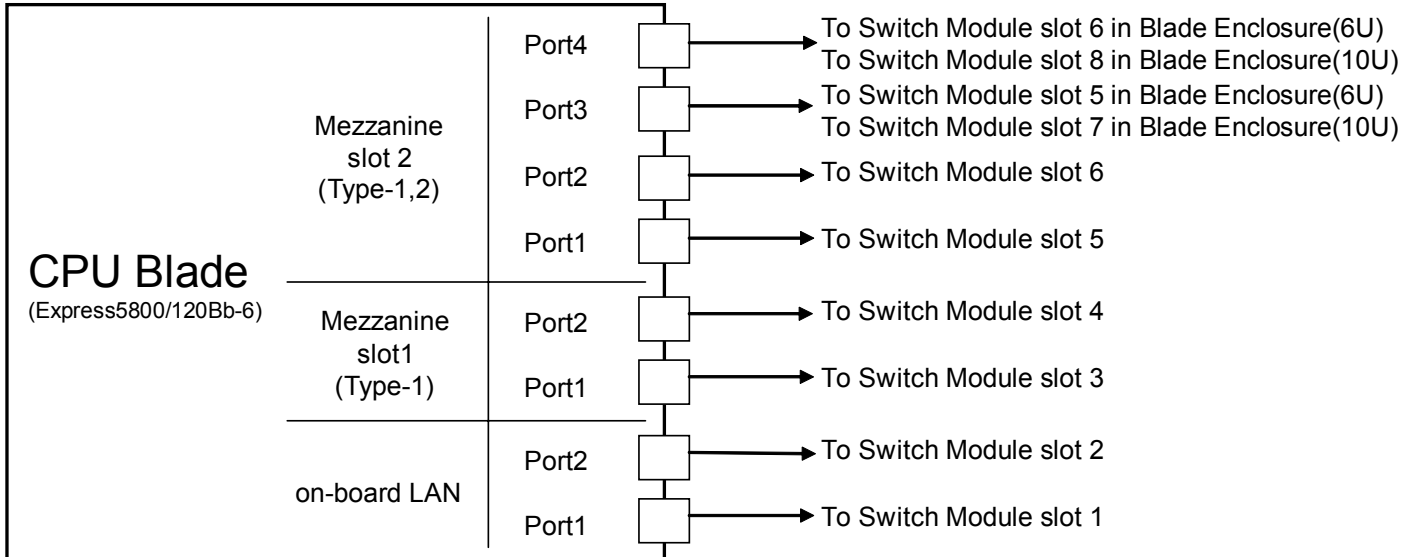


# 1Gb Intelligent L2 Switch internal and external ports connection diagram

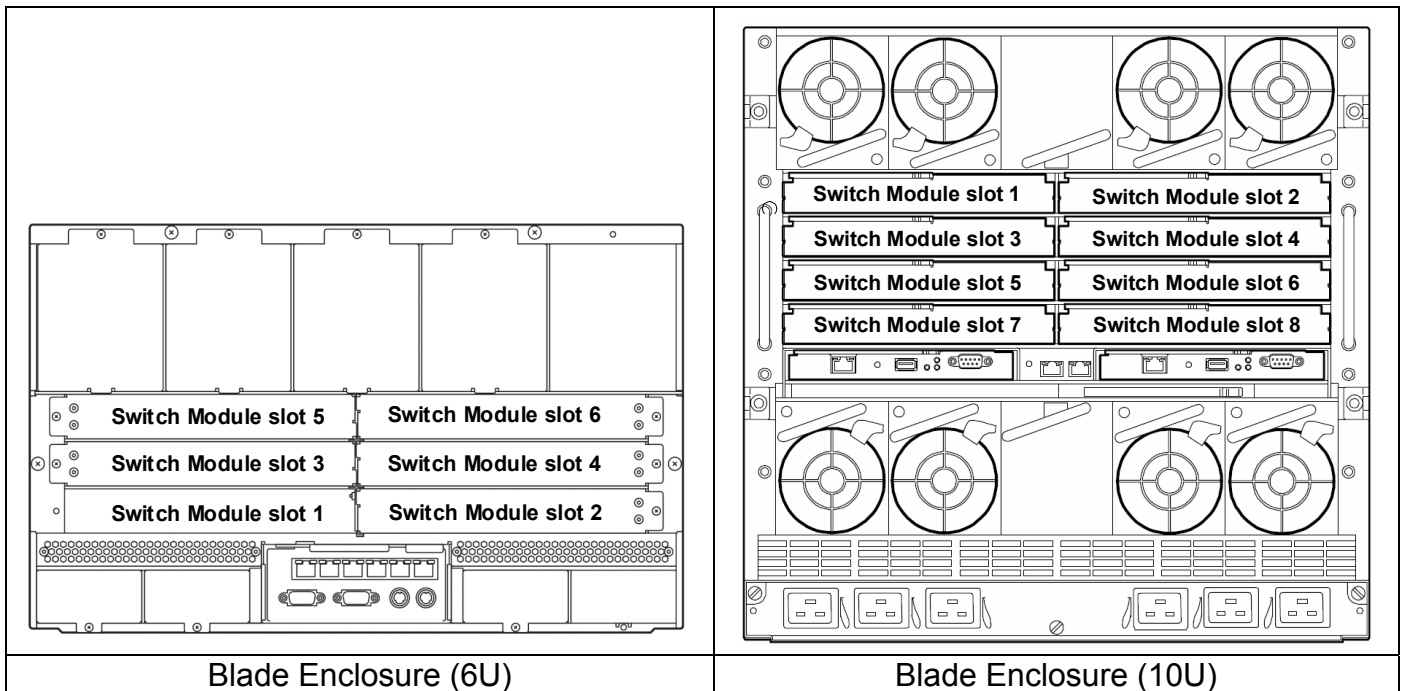


# Connection with CPU Blade

The following figure shows the network connection diagram between CPU Blades and Switch Modules. Port 3 and 4 of Mezzanine slot 2 are available only when Type II Mezzanine Card installed.



## Switch Module slot number in Blade Enclosure

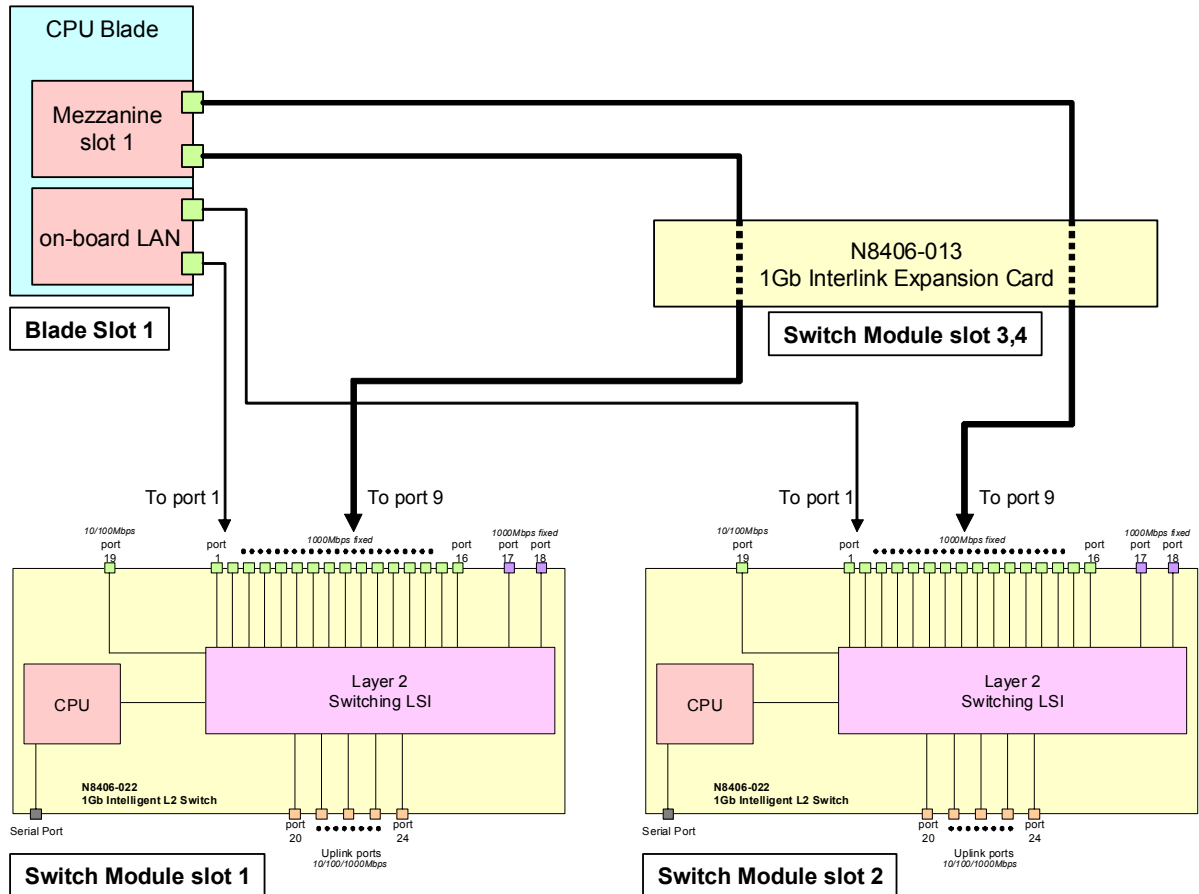


Rear View

**NOTE:** Switch Module slots 7 and 8 of Blade Enclosure (10U) are available only when Type II Mezzanine Card is installed in CPU Blade.

# Connection with 1Gb Interlink Expansion Card

The following figure shows the network connection diagram with N8406-013 1Gb Interlink Expansion Card. The ports of Mezzanine slot 1 installed in CPU Blades are connected to Port 9 - 16 of 1Gb Intelligent L2 Switches installed in Switch Module slot 1 and 2 of Blade Enclosure (6U), when 1Gb Interlink Expansion Card is installed in Switch Module slot 3 and 4.



The following table lists connection among Blade Slots, ports of Mezzanine slot 1, Switch Module slots, and ports of 1Gb Intelligent L2 Switches.

Blade Slot number	Port number of Mezzanine slot 1	Switch Module slot number	Port number of 1Gb Intelligent L2 Switch
1	1	1	9
	2	2	9
2	1	1	10
	2	2	10
3	1	1	11
	2	2	11
4	1	1	12
	2	2	12
5	1	1	13
	2	2	13
6	1	1	14
	2	2	14
7	1	1	15
	2	2	15
8	1	1	16
	2	2	16

## Network Cables

Your network cables must have the following specifications:

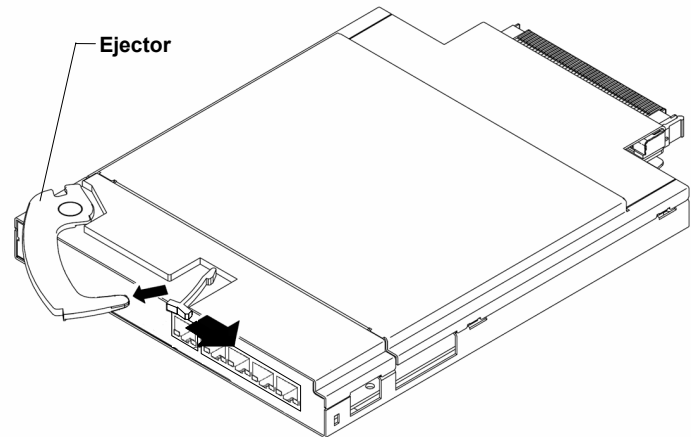
Connector	RJ-45
Type of Cable	UTP/STP twisted-pair cable Eight wicks, four pairs
	EIA/TIA standard
Regulation	10Base-T                      Category 3
	100Base-TX                      Category 5 or higher
	1000Base-T                      Category 5e or higher
Cable Length (max.)	100m

# Installation

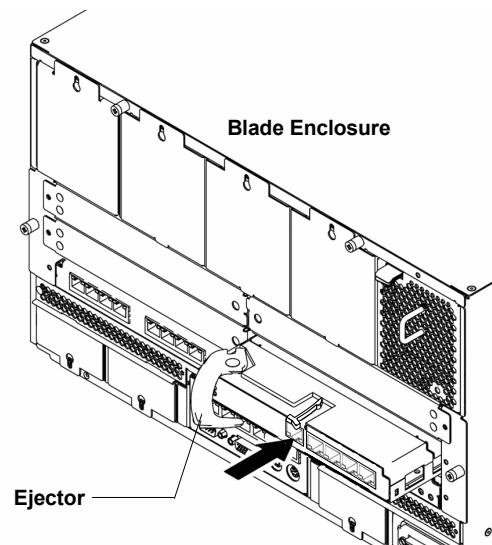
## Installation Procedure

Refer to the Blade Enclosure User's Guide for details.

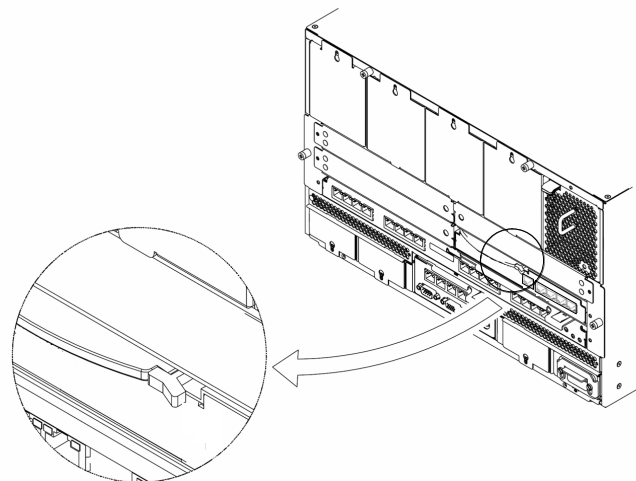
- 1** Open the ejector of 1Gb Intelligent L2 Switch.



- 2** With the ejector being opened, insert the Switch Module into the Blade Enclosure.



- 3** Close the ejector to fix the Switch Module to the Blade Enclosure. The Switch Module is locked and fixed.



---

**IMPORTANT:**

- The Switch Module works with the Blade Enclosure. The Switch Module is powered on as soon as it is installed in the powered Blade Enclosure. Therefore, make sure that the ports connected with the Switch Module are only the ports of on-board LAN and NIC on the CPU Blade. Then, install the Switch Module in the Blade Enclosure.
  - Do not hold the ejector to install the Switch Module in the Blade Enclosure. Hold the Switch Module itself and insert it into the Switch Module slot. Inserting the Switch Module with the ejector being held, the ejector may be damaged or disengaged from the Switch Module. It may cause the personal injury if the Switch Module drops.
- 

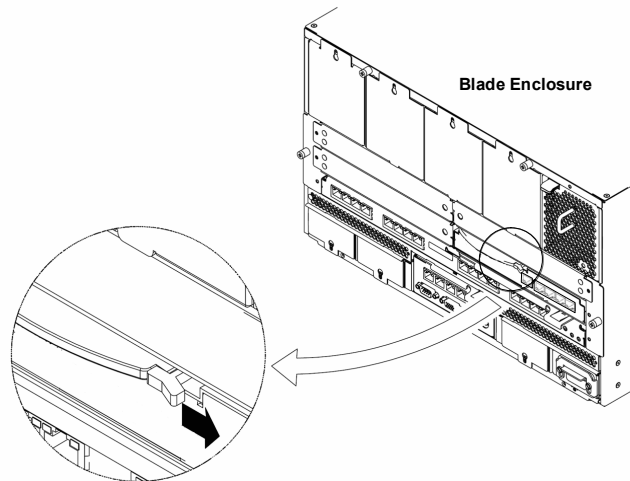
**NOTE:**

- The Switch Module does not have a POWER switch.
  - The STATUS LED goes on green after the period of about 10 seconds from installing the Switch Module in the powered Blade Enclosure.
- 

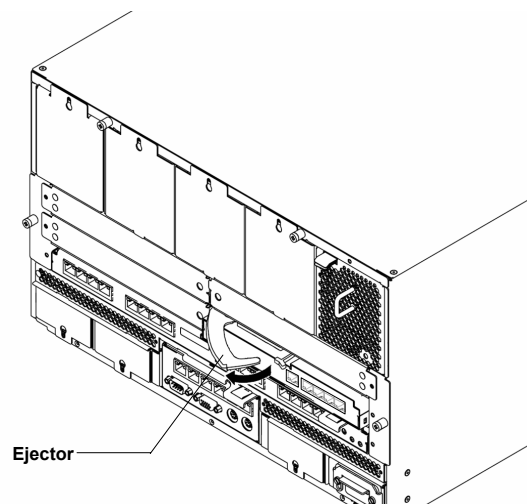
## Removal Procedure

Refer to the Blade Enclosure User's Guide for details.

- 1** Open the ejector of 1Gb Intelligent L2 Switch to unlock.

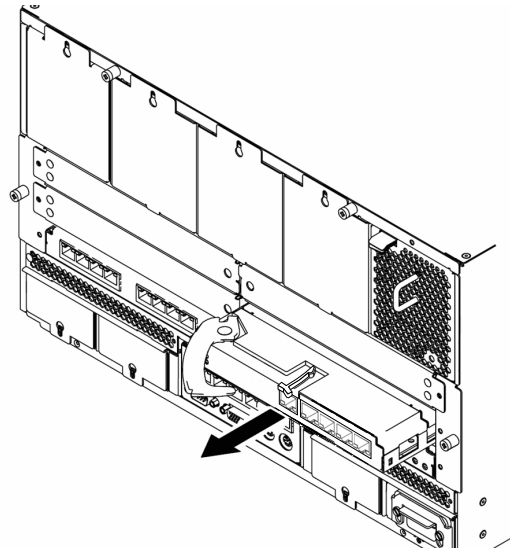


- 2** Pull the ejector a little.



**3**

With the ejector being open, firmly hold the Switch Module and slowly pull out from the Blade Enclosure.



---

**IMPORTANT:**

- Install the Switch Module in the Blade Enclosure after the period of 30 seconds or longer has passed from removing it from the powered Blade Enclosure.
- If the Blade Enclosure is used with the Switch Module being removed, install the Slot Cover to the empty slot and secure it with a screw.

---

**NOTE:** For the information how to install the Slot Cover, see the Blade Enclosure User's Guide.

---

# Configuration

The Switch Module can be configured locally using the Serial Port or remotely using the Ethernet ports.

## Connection via Serial Port

Use a serial cable (with a female DB-9 connector) to connect between a management console (such as a personal computer) and the Serial Port. A communication software conformed to VT100 terminal emulation is required. Set the parameters of communication software as shown in the table below.

Baud rate	9600
Data bits	8
Parity	None
Stop bits	1
Flow control	None

---

**IMPORTANT:** A leased line cannot be connected to the Serial Port directly.

---

### NOTES:

- The command line interface has 2 modes, AOS CLI and ISCLI. You can set the Switch Module to use either CLI mode. By default, the mode is AOS CLI.
  - When operating the Switch Module with NEC WebSAM NetvisorPRO, use ISCLI.
- 

## Connection via Network

To connect to this Switch Module via network, you need to assign an IP address to it. You can access the browser-based interface or the command line interface in the switch through a telnet application or Web browser by using the assigned IP address.

IP address is configured by the following.

- Assignment by DHCP (by default)
- Manual assignment

### - Assignment by DHCP

By default, the management network interface on the Switch Module is set up to obtain its IP address from the DHCP server on the Enclosure Manager Card. You can configure the IP address in the Enclosure Manager Card. For more information, see the Enclosure Manager Card User's Guide.

---

### NOTES:

- If the IP address cannot be obtained from the DHCP server, access the local console of the Switch Module and assign the IP address manually. Refer to "Manual assignment" below. After assigning the IP address, then access the Switch Module via network.
  - Port 19 of the Switch Module is connected with the management network in the Blade Enclosure.
  - Refer to the Blade Enclosure User's Guide and the Enclosure Manager Card User's Guide about how to connect or configure the Enclosure Management LAN port.
-



**- Manual assignment**

You can assign the IP address by connecting to the Switch Module via the local console. Refer to the following examples, you can configure them.

**AOS CLI**

```
>> # /cfg/sys/dhcp disable (Disable dhcp)
>> # /cfg/l3/if 256 (Select IP interface 256)
>> IP Interface 256# addr 205.21.17.3 (Assign IP address for the Interface)
Current IP address: 0.0.0.0
New pending IP address: 205.21.17.3
Pending new subnet mask: 255.255.255.0
. . . . .
>> IP Interface 256# ena (Enable IP interface 256)

>> IP Interface 256# ../gw 4 (Select default gateway 4)
>> Default gateway 4# addr 205.21.17.1 (Assign IP address for a router)
>> Default gateway 4# ena (Enable default gateway 4)

>> Default gateway 4# apply (Apply the configuration)
>> Default gateway 4# save (Save the configuration)
```

**ISCLI**

```
Switch> enable (Enter Privileged EXEC mode)
Switch# configure terminal (Enter Global Configuration mode)
Switch(config)# no system dhcp (Disable dhcp)
Switch(config)# interface ip 256 (Enter Interface IP Configuration mode)
Switch(config-ip-if)# ip address 205.21.17.3 255.255.255.0 (Assign IP address for the Interface)
Switch(config-ip-if)# enable (Enable IP interface 256)
Switch(config-ip-if)# exit (Exit to Global Configuration mode)
Switch(config)# ip gateway 4 address 205.21.17.1 (Assign default gateway 4)
Switch(config)# ip gateway 4 enable (Enable default gateway 4)

Switch(config)# copy running-config startup-config (Save the configuration)
```

**IMPORTANT:**

- When assigning an IP address and default gateway for the management interface manually, assign them to interface 256 and Gateway 4, respectively.
- When enabled dhcp of the Switch Module, the IP address obtained from the DHCP server overrides the static IP address. When assigning the IP address manually, disable the dhcp.

## User access levels

The Switch Module provides three levels for user access. The default user names/passwords for each access level is listed in the following table.

User account	Description	Password (Default)
user	The user can view all the Switch Module status information and statistics, but cannot make any configuration changes to the Switch Module. The user account is enabled by default.	user
oper	The operator manages all functions of the Switch Module, but these changes will be lost when the Switch Module is rebooted/reset. By default, the operator is disabled and has no password.	-
admin	The administrator has complete access to all menus, information, and configuration commands on the Switch Module. The admin account is enabled by default.	admin

---

**NOTE:** It is recommended that you change the passwords after initial configuration.

---

---

# Troubleshooting

This section describes the action to be taken at an occurrence of trouble. If the Switch Module still fails to operate, contact your service representative.

## **Fails to insert or remove the Switch Module.**

1. Make sure that there is no foreign object inside the Switch Module slot.
2. Make sure that you have installed the Switch Module in the right direction.

## **A switch module does not work.**

1. See "**Connection with CPU Blade**" (page 28) to make sure that the Switch Module, slot for onboard LAN or mezzanine card, and cable connections are correctly installed in the Blade Enclosure.
2. Make sure that you have properly installed the Switch Module in the Blade Enclosure.
3. Make sure that power is supplied throughout the system, including the Switch Module.

## **The STATUS LED goes on amber, not green.**

1. Make sure that the Switch Module has been installed properly.
2. If the STATUS lamp does not go on when installing the Switch Module, remove the Switch Module from the Blade Enclosure, and then install it again.
3. When installed in the Blade Enclosure (6U), an error message is displayed on the SIGMABLADE monitor. Refer to the User's Guide of the Enclosure Manager Card. Or, contact your service representative according to the error type indicated.

## **The local console is disabled.**

1. Make sure that the cross cable used for connection is the specified one.
2. Make sure that the communication parameters for the local console are properly specified.
3. Make sure that power is supplied throughout the system, including the Switch Module.

## **The remote console is disabled.**

1. Make sure that the connection between the Switch Module and the remote console is correct.
2. Make sure that the remote console is properly configured including an IP address.
3. Make sure that power is supplied throughout the system, including the Switch Module.

## **Fails to establish a link. (The LINK/ACT LED indicator does not turn on.)**

1. Make sure that the cable has been connected properly.
2. See "**Network Cables**" (page 30) to make sure that your cable meets the specification required.
3. Make sure that the communication mode of link partners (e.g. switch) is set for Auto Negotiation or 1000Mbps/Full Duplex.
4. Make sure that you are using a correct driver in the CPU Blade.
5. Confirm the error logs on the link partner side.

## **Switch Module Reduce Recovered trap is notified by the EM card.**

1. When installing the Switch Module in the Blade Enclosure or powering on the Blade Enclosure that contains the Switch Module while the trap notification is enabled in the EM card, Switch Module Reduce Recovered trap is notified by the EM card. This does not cause any trouble, and you can continue operation.

**Network adapter Teaming feature of the CPU Blade does not work.**

1. When using the Teaming feature with this Switch Module, the available Teams are "Adapter Fault Tolerance" (AFT) and "Adaptive Load Balancing" (ALB). Make sure the teaming configuration.
2. When using "Adapter Fault Tolerance" (AFT), do not use Spanning Tree Protocol.

# Specification

<b>Product name</b>	1Gb Intelligent L2 Switch	
<b>Product code</b>	N8406-022 (EXP422A)	
<b>Interface</b>	1000BASE-T (Port 1-16) 1000BASE-X (Port 17,18) 10BASE-T/100BASE-TX (Port 19) 10BASE-T/100BASE-TX/1000BASE-T (Port 20-24)	
<b>Connector</b>	RJ-45	
<b>Port/Slot</b>	16 ports (for CPU Blade) 2 ports (for the same adjacent Switch Module) 1 port (for management) 5 ports (for uplink)	
<b>Power consumption</b>	25W Max	
<b>Environmental requirements</b>	<b>Temperature</b>	10 to 35
	<b>Humidity</b>	20 to 80 % RH (no condensation)
<b>External dimensions</b>	131(W) x 388.5(D) x 28(H) mm	
<b>Weight</b>	1.25 kg	

**N8406-022 GbE インテリジェントスイッチ(L2)ユーザーズガイド  
(EXP422A)**

**1Gb Intelligent L2 Switch User's Guide**

2007 年 1 月 (第 1 版)  
January 2007 (1st Edition)

<p>日本電気株式会社 東京都港区芝 5 丁目 7 番 1 号 TEL (03) 3454-1111 (大代表)</p>	<p>NEC Corporation 7-1 Shiba 5-Chome, Minato-Ku Tokyo 108-8001, Japan</p>
--	---

このマニュアルは再生紙を使用しています  
This guide is made from recycled paper.

856-126757-001-00



\*856-126757-001-00R\*

## Free Manuals Download Website

<http://myh66.com>

<http://usermanuals.us>

<http://www.somanuals.com>

<http://www.4manuals.cc>

<http://www.manual-lib.com>

<http://www.404manual.com>

<http://www.luxmanual.com>

<http://aubethermostatmanual.com>

Golf course search by state

<http://golfingnear.com>

Email search by domain

<http://emailbydomain.com>

Auto manuals search

<http://auto.somanuals.com>

TV manuals search

<http://tv.somanuals.com>