

Wall mount User's Manual
Manuel de l'utilisateur du montage mural
Manual de usuario para el montaje en pared
Bedienungsanleitung zur Wandbefestigung
Manuale Utente della staffa a muro
薄型壁掛け金具 (縦置き用) 取扱説明書
壁挂架用户手册
(WM-46S-P)

This wall mount is exclusively for use with the NEC MultiSync X461S and NEC MultiSync X551S. Do not use this with other models.

Ce montage mural est à utiliser exclusivement avec les appareils NEC MultiSync X461S et NEC MultiSync X551S. Ne l'utilisez pas avec d'autres modèles.

Este montaje en pared es de uso exclusivo para el NEC MultiSync X461S y NEC MultiSync X551S. No lo utilice con otros modelos.

Diese Wandbefestigung ist ausschließlich zur Verwendung mit dem NEC MultiSync X461S und NEC MultiSync X551S vorgesehen. Verwenden Sie sie nicht mit anderen Modellen.

Questa staffa a muro è esclusivamente per l'uso con NEC MultiSync X461S e NEC MultiSync X551S. Non utilizzarla con altri modelli.

この薄型壁掛け金具はLCD-X461SおよびLCD-X551S専用です。その他の機種には使用しないでください。

此壁挂架仅适用于 NEC MultiSync X461S 以及 NEC MultiSync X551S。请勿将其用于其他型号。

Contents

- Wall bracket (top) × 1
- Wall bracket (bottom) × 1
- Monitor bracket (top) × 1
- Monitor bracket (bottom) × 1
- Screw (M6) × 4
- Screw (M5) × 3

Lieferumfang

- Wandhalterung (oben) × 1
- Wandhalterung (unten) × 1
- Bildschirmhalterung (oben) × 1
- Bildschirmhalterung (unten) × 1
- Schraube (M6) × 4
- Schraube (M5) × 3

物品清单

- 壁挂支架 (上端) × 1
- 壁挂支架 (下端) × 1
- 显示器支架 (上端) × 1
- 显示器支架 (下端) × 1
- 螺丝 (M6) × 4
- 螺丝 (M5) × 3

Contenu

- Support mural (haut) × 1
- Support mural (bas) × 1
- Support de moniteur (haut) × 1
- Support de moniteur (bas) × 1
- Vis (M6) × 4
- Vis (M5) × 3

Contenuti

- Staffa a muro (superiore) × 1
- Staffa a muro (inferiore) × 1
- Staffa monitor (superiore) × 1
- Staffa monitor (inferiore) × 1
- Vite (M6) × 4
- Vite (M5) × 3

Contenidos

- Soporte de pared (superior) × 1
- Soporte de pared (inferior) × 1
- Soporte de monitor (superior) × 1
- Soporte de monitor (inferior) × 1
- Tornillo (M6) × 4
- Tornillo (M5) × 3

付属品

- 壁側金具 (上) × 1
- 壁側金具 (下) × 1
- ディスプレイ金具 (上) × 1
- ディスプレイ金具 (下) × 1
- ネジ (M6) × 4
- ネジ (M5) × 3

Caution

- DO NOT mount the monitor yourself. Ask your dealer for assistance. For proper installation it is strongly recommended to use a trained, qualified technician.
- When installing the monitor vertically, do so in such a way that the control button on the rear panel is at the bottom.
- Read this user's manual and the user's manual of the monitor carefully before using.
- Mounting the monitor onto and removing it from the wall mount must be performed by a sufficient number of persons to ensure safety (two or more people). If not, the monitor could drop, resulting in injury.
- Do not plug the monitor's power cord into a power outlet socket until all operations are completed. Also, wire the power cord in such a way that it is not pinched or subject to excessive force.
- Do not use any parts if they are broken.
- Check that the wall on which the unit is to be mounted is sufficiently strong to support the weight of the monitor and brackets.
- When mounting, be sure to tighten screws securely and firmly, and be sure the hooks are securely inserted.
- Be careful not to get your fingers caught during the procedure.

Mise en garde

- NE PAS installer le moniteur vous-même. Demandez de l'assistance à votre revendeur. Nous vous recommandons vivement de faire appel à un technicien qualifié et entraîné pour une installation correcte.
- Si vous installez le moniteur verticalement, faites-le de manière à ce que la touche de commande située sur le panneau arrière soit en bas.
- Lisez attentivement ce manuel de l'utilisateur et le manuel de l'utilisateur du moniteur avant l'utilisation.
- Le montage et le démontage du moniteur de son support mural doivent être effectués par un nombre suffisant de personnes pour s'assurer de la sécurité (deux personnes ou plus). Dans le cas contraire, le moniteur pourrait tomber et provoquer des blessures.
- Ne pas brancher le cordon d'alimentation du moniteur dans une prise de courant avant la fin des opérations. De plus, branchez le cordon d'alimentation en faisant en sorte qu'il ne soit pas pincé ou assujéti à une force excessive.
- N'utilisez pas des éléments qui sont cassés.
- Vérifiez que le mur sur lequel l'appareil va être monté est suffisamment solide pour supporter le poids du moniteur et des supports.
- Lors de l'installation, veillez à serrer les vis solidement et fermement, et assurez-vous que les crochets sont solidement insérés.
- Faites attention à ne pas vous pincer les doigts pendant la procédure.

Precaución

- NO instale el monitor usted solo. Solicite la asistencia de su proveedor. Para obtener una instalación adecuada, se recomienda encarecidamente el uso de un técnico cualificado y formado.
- Al instalar el monitor verticalmente, deberá realizarlo de manera tal que el botón de control del panel trasero quede ubicado en la parte inferior.
- Lea este manual de usuario y el manual de usuario del monitor detenidamente antes del uso.
- Con la finalidad de asegurar su seguridad, la instalación y la extracción del monitor en el montaje en pared debe realizarse por un número suficiente de personas (dos o más personas). De lo contrario, el monitor podría caerse provocando lesiones.
- No enchufe el cable de alimentación del monitor a una toma de corriente hasta haber completado todas las operaciones. Igualmente, guíe el cable de alimentación de tal modo que no se quede enganchado ni lo someta a una fuerza excesiva.
- No utilice partes dañadas.
- Compruebe que la pared en la cual desea instalar la unidad sea lo suficientemente fuerte como para soportar el peso del monitor y los soportes.
- Durante el montaje, asegúrese de apretar los tornillos segura y firmemente, y compruebe que los ganchos estén adecuadamente introducidos.
- Tenga cuidado de no pillarse los dedos durante el procedimiento.

Achtung

- Befestigen Sie den Bildschirm KEINESFALLS selbst. Wenden Sie sich stattdessen an Ihren Händler. Eine sichere Installation erfordert einen geübten, qualifizierten Techniker.
- Wenn Sie den Monitor senkrecht aufstellen, achten Sie darauf, dass die Steuertaste auf dem hinteren Bedienfeld sich unten befindet.

- Lesen Sie vor der Verwendung sorgfältig diese Bedienungsanleitung und die Bedienungsanleitung des Bildschirms.
- Die Montage und Demontage des Bildschirms von der Wandbefestigung muss von einer ausreichenden Anzahl von Personen durchgeführt werden, um die Sicherheit zu gewährleisten (zwei Personen oder mehr). Falls nicht, könnte der Bildschirm herunterfallen und Verletzungen verursachen.
- Stecken Sie das Netzkabel des Bildschirms nicht in eine Steckdose bevor alle Vorgänge abgeschlossen sind. Verkabeln Sie das Netzkabel so, dass es nicht geklemmt oder übermäßiger Kraft ausgesetzt wird.
- Verwenden Sie keine beschädigten Teile.
- Überprüfen Sie, ob die Wand, an der das Gerät befestigt werden soll, dem Gewicht des Bildschirms und der Halterungen stand hält.
- Ziehen Sie bei der Montage die Schrauben fest und stellen Sie sicher, dass die Haken sicher eingesteckt sind.
- Achten Sie darauf, während des Verfahrens Ihre Finger nicht einzuklemmen.

Attenzione

- Non montare il monitor da soli. Chiedere l'assistenza del proprio rivenditore. Per un'installazione corretta, si raccomanda di avvalersi di un tecnico qualificato e specializzato.
- Quando si installa il monitor verticalmente, disporlo in modo che il pulsante di controllo sul pannello posteriore si trovi sulla parte inferiore.
- Prima dell'uso leggere attentamente questo Manuale utente ed il Manuale Utente del monitor.
- Per garantire le condizioni di sicurezza, il montaggio del monitor sulla staffa a muro e la sua rimozione dalla staffa a muro devono essere eseguiti da un numero sufficiente di persone (due o più). In caso contrario, il monitor potrebbe cadere, comportando delle lesioni.
- Non collegare il cavo di alimentazione del monitor ad una presa di alimentazione finché tutte le operazioni non sono state completate. Inoltre, collegare il cavo di alimentazione in modo tale che non resti schiacciato o sottoposto a una forza eccessiva.
- Non usare parti che siano rotte.
- Verificare che il muro su cui va montata l'unità sia sufficientemente resistente per sostenere il peso del monitor e delle staffe.
- Durante il montaggio, accertarsi che le viti siano serrate saldamente e che i ganci siano inseriti in modo fermo.
- Fare attenzione a non rimanere con le dita incastrate durante la procedura.

注意

- 設置および取り付けの際はお買い上げ販売店又は工事専門業者にご相談ください。お客様による工事は一切行わないでください。
- ディスプレイを縦置きにするときは、背面のコントロールボタンが下側になるようにしてください。
- ご使用の前にこの取扱説明書とディスプレイの取扱説明書をよくお読みください。
- ディスプレイを本製品への取り付け、取り外しの際は、十分な安全を確保出来る人数（必ず2名以上）で行ってください。落下して怪我の原因となることがあります。
- すべての作業が終わるまで、ディスプレイの電源コードを電源コンセントに挿入しないでください。また、電源コードを挟んだり無理に引っ張ったりしないように配線してください。
- 壊れた部品を使用しないでください。
- 取り付けの壁面には、長期間にわたりディスプレイと金具の重量に耐える十分な強度があることを確認してください。
- 取り付け時には、ネジ類はしっかりと確実に締め付け、フック部は確実に入っていることを確認してください。
- 作業時は指の挟み込みに注意し作業を実施してください。

小心

- 请勿自行安装显示器。向您的经销商寻求帮助。为确保正确安装，我们强烈建议您委托经过培训的专业人士进行安装。
- 纵向安装显示器时，背板上的控制按钮应位于下端。
- 使用前请仔细阅读本用户手册与显示器用户手册。
- 将显示器安装到壁挂架或从壁挂架上拆下时，为确保安全，应由多名人员（至少两名）进行操作。否则，显示器可能掉落，造成伤害。
- 直到完成所有操作后，方可将显示器电源线插入电源插座。同时，连接时请勿扭曲或强力拉扯电源线。
- 请勿使用任何已损坏的部件。
- 检查将要进行设备安装的墙壁是否足够结实以支撑显示器与支架重量。
- 安装时，请确保螺丝稳固拧紧以及挂钩稳固插入。
- 操作过程中谨防手指夹伤。

Installation Procedure/Procédure d'installation/Procedimiento de instalación/ Installationsverfahren/Procedura d'installazione/設置手順/ 安装步骤

1.

Fasten the two included screws (M5) to the sides of the wall bracket (top). (Fig. 1)
These screws (M5) will be removed in step 7, so there is no need to tighten them strongly.

Serrez les deux vis incluses (M5) sur les deux côtés du support mural (haut). (Fig. 1)
Ces vis (M5) seront retirées à l'étape 7, il n'est donc pas nécessaire de les serrer très fort.

Apriete los dos tornillos (M5) suministrados a los laterales del soporte de pared (superior). (Fig. 1)
Dichos tornillos (M5) serán extraídos en el paso 7, de manera que no existe la necesidad de apretarlos demasiado.

Befestigen Sie die beiden mitgelieferten Schrauben (M5) an beiden Seiten der Wandhalterung (oben). (Fig. 1)
Diese Schrauben (M5) werden in Schritt 7 wieder entfernt, daher müssen sie nicht fest angezogen werden.

Serrare le due viti incluse (M5) sui lati della staffa a muro (superiore) (Fig. 1).
Queste viti (M5) saranno rimosse al passo 7, pertanto non è necessario serrarle con forza.

壁側金具（上）の側面2箇所が付属のネジ（M5）を締めてください。（Fig. 1）
このネジ（M5）は手順7で取り外しますので、強く締めこむ必要はありません。

将随附的两颗螺丝（M5）安装至壁挂支架（上端）两侧。（Fig. 1）
此处螺丝（M5）会在步骤7中拆下，故无需拧紧。

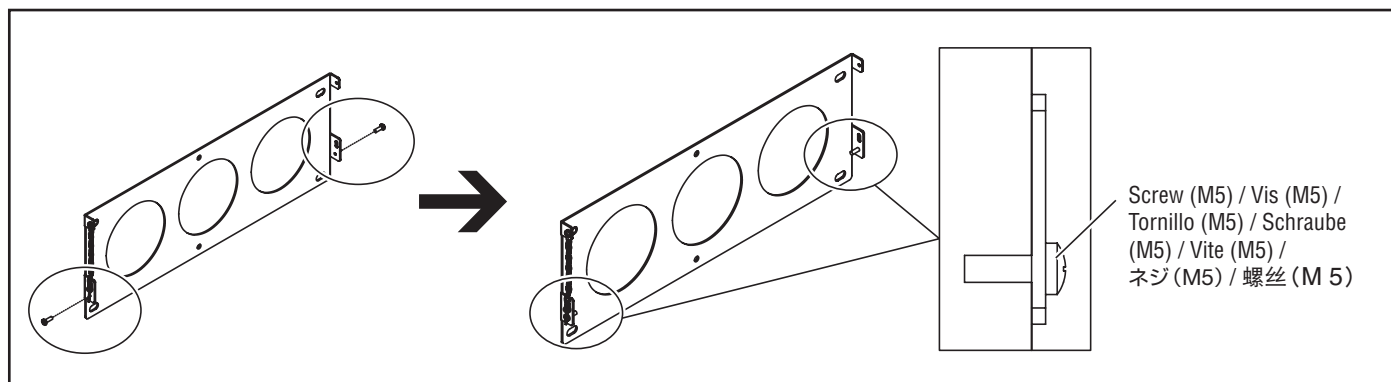


Fig. 1

2.

Attach the wall brackets (top)/(bottom) to the wall as shown on the installation drawing (separate sheet).

NOTE: The wall bracket's (top) wall mount holes are 19 × 11 elongated holes as shown in the figure below, while the wall bracket's (bottom) wall mount holes are Ø11 holes, as shown in the figure below. (Fig. 2) When mounting, choose screws (M10 or equivalent) suited to the wall's conditions.

Fixez au mur les supports muraux (haut) et (bas) comme indiqué sur le schéma d'installation (feuille annexe).

REMARQUE : Les trous de montage mural du support mural (haut) sont des trous de 19 × 11 de long comme indiqué sur le schéma ci-dessous, alors que les trous de montage mural du support mural (bas) sont des trous de Ø11, comme l'indique le schéma ci-dessous. (Fig. 2) Lors du montage, choisissez les vis (M10 ou équivalent) qui conviennent à l'état du mur.

Coloque los soportes de pared (superior) e (inferior) en la pared, tal y como se indica en el esquema de instalación (hoja aparte).

NOTA: Los orificios del soporte de pared (superior) del montaje en pared son 19 × 11 orificios alargados, tal y como se muestra en la siguiente imagen, mientras que los orificios del soporte de pared (inferior) del montaje en pared son Ø11, tal y como se muestra en la siguiente imagen. (Fig. 2) Durante el montaje, seleccione tornillos (M10 o equivalentes) adecuados a las condiciones de la pared.

Bringen Sie die Wandhalterungen (oben) und (unten) entsprechend der Installationsabbildung (separates Blatt) an der Wand an.

HINWEIS: Die Wandmontagelöcher der Wandhalterung (oben) sind Langlöcher der Größe 19 × 11, wie in der Abbildung unten gezeigt.

Die Wandmontagelöcher der Wandhalterung (unten) sind Löcher von Ø11, wie in der Abbildung unten gezeigt. (Fig. 2)

Wählen Sie bei der Montage Schrauben (M10 oder gleichwertig), die für die Wandbedingungen geeignet sind.

Fissare a muro le staffe a muro (superiore) e (inferiore) come mostrato nell'illustrazione dell'installazione (foglio a parte).

NOTA: I fori per il montaggio a muro della staffa a muro (superiore) sono fori oblunghi 19 × 11 come illustrato nella figura di seguito, mentre i fori per il montaggio a muro della staffa a muro (inferiore) sono fori Ø11, come illustrato nella figura di seguito (Fig. 2).

Durante il montaggio, scegliere le viti (M10 o equivalenti) adatte alle condizioni del muro.

壁側金具（上）、（下）を取付寸法図にしたがって壁に取り付けます。（別紙）

注意：壁側金具（上）の壁面取り付け用穴は下図のように19 × 11の長穴で、壁側金具（下）の壁面取り付け用穴は下図のようにØ11になります。（Fig. 2）取り付けの際は壁の状態に合わせて適切なネジ（M10相当品）を選択してください。

按照安装图纸（单独页）将壁挂支架（上端）与（下端）安装到墙壁上。

注意：如下图所示，壁挂支架（上端）的壁挂架孔为19 × 11 延伸孔，而壁挂支架（下端）的壁挂架孔为Ø11 孔。（Fig. 2）进行安装时，请选择适合墙体情况的螺丝（M 10 或同类螺丝）。

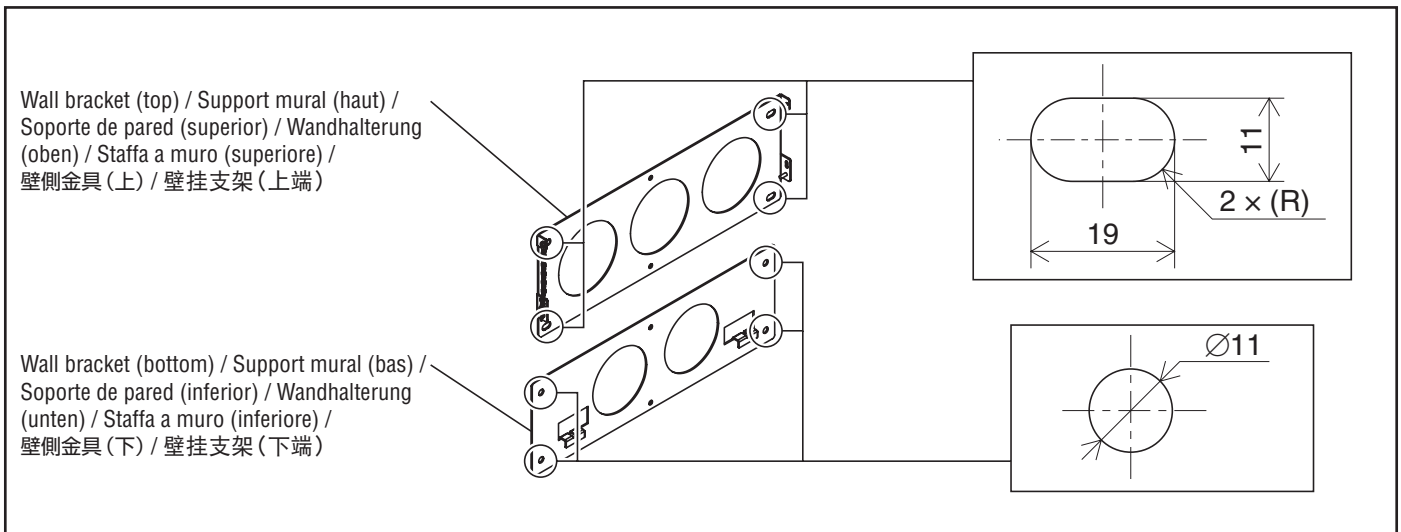


Fig. 2

3.

Place a protective sheet on a table or other flat surface, then place the monitor on top with the back of the monitor facing up. Remove the two optional stand holders attached to the bottom of the monitor and the two handles attached to the sides of the monitor. (Fig. 3-1) (For details on removing the stand holders, see Fig. 3-2 or the LCD monitor's User's Manual.)

NOTE: When installing the monitor vertically, do so in such a way that the control button on the rear panel is at the bottom.

Mettez une feuille de protection sur une table ou une autre surface plane, puis placez le moniteur dessus, l'arrière de celui-ci pointant vers le haut. Retirez les deux supports du socle facultatif fixés en bas du moniteur et les deux poignées fixées sur les côtés du moniteur. (Fig. 3-1) (Référez-vous à la Fig. 3-2 ou au Manuel de l'utilisateur du moniteur LCD pour obtenir plus de détails à propos du retrait des supports de socle.)

REMARQUE : Si vous installez le moniteur verticalement, faites-le de manière à ce que la touche de commande située sur le panneau arrière soit en bas.

Coloque una lámina protectora en una mesa o en cualquier otra superficie plana, a continuación coloque el monitor encima con la parte trasera del mismo mirando hacia arriba. Extraiga los dos porta soportes opcionales instalados en la parte inferior del monitor y las dos asas instaladas en los laterales del monitor. (Fig. 3-1) (Para más información sobre la extracción de los porta soportes, consulte Fig. 3-2 o el Manual del usuario del monitor LCD.)

NOTA: Al instalar el monitor verticalmente, deberá realizarlo de manera tal que el botón de control del panel trasero quede ubicado en la parte inferior.

Legen Sie eine Schutzfolie auf einen Tisch oder auf eine andere flache Oberfläche. Legen Sie dann den Bildschirm mit der Bildschirmrückseite nach oben gerichtet darauf. Entfernen Sie die beiden optionalen Fußhalterungen am Fuß des Monitors und die beiden Griffe an den Seiten des Monitors. (Fig. 3-1) (Einzelheiten zur Entfernung der Fußhalterungen finden Sie in Fig. 3-2 oder in der Bedienungsanleitung des LCD-Monitors.)

HINWEIS: Wenn Sie den Monitor senkrecht aufstellen, achten Sie darauf, dass sich die Steuertaste auf dem hinteren Bedienfeld unten befindet.

Posizionare un telo protettivo su un tavolo o su un'altra superficie piana, quindi porvi su il monitor con il retro del monitor rivolto verso l'alto. Rimuovere i due blocchi del supporto opzionale fissati sul fondo del monitor e i due manici fissati ai lati del monitor (Fig. 3-1) (per dettagli sulla rimozione dei blocchi del supporto, vedere la Fig. 3-2 o il Manuale Utente del monitor LCD).

NOTA: Quando si installa il monitor verticalmente, disporlo in modo che il pulsante di controllo sul pannello posteriore si trovi sulla parte inferiore.

机の上のような平らな場所にマットや毛布など柔らかい物を敷き、その上にディスプレイの背面を上にして置きます。ディスプレイ下部の2箇所に取り付けられているスタンド用ホルダーとディスプレイの左右2箇所に取り付けられているハンドルを取り外してください。(Fig. 3-1) (スタンド用ホルダーの取り外し方法の詳細はFig. 3-2、または液晶ディスプレイの取扱説明書をご覧ください。)

注意：ディスプレイを縦置きにするときは、背面のコントロールボタンが下側になるようにしてください。

在桌面或其他平整平面上放置一块保护薄片，然后再将显示器放置在保护薄片上，使屏幕朝下。将安装在显示器下端的两个可选底座支架以及显示器两侧的两个手柄拆下。(Fig. 3-1)。(有关底座支架拆卸的更多详情，请参见Fig. 3-2或LCD显示器用户手册。)

注意：纵向安装显示器时，背板上的控制按钮应位于下端。

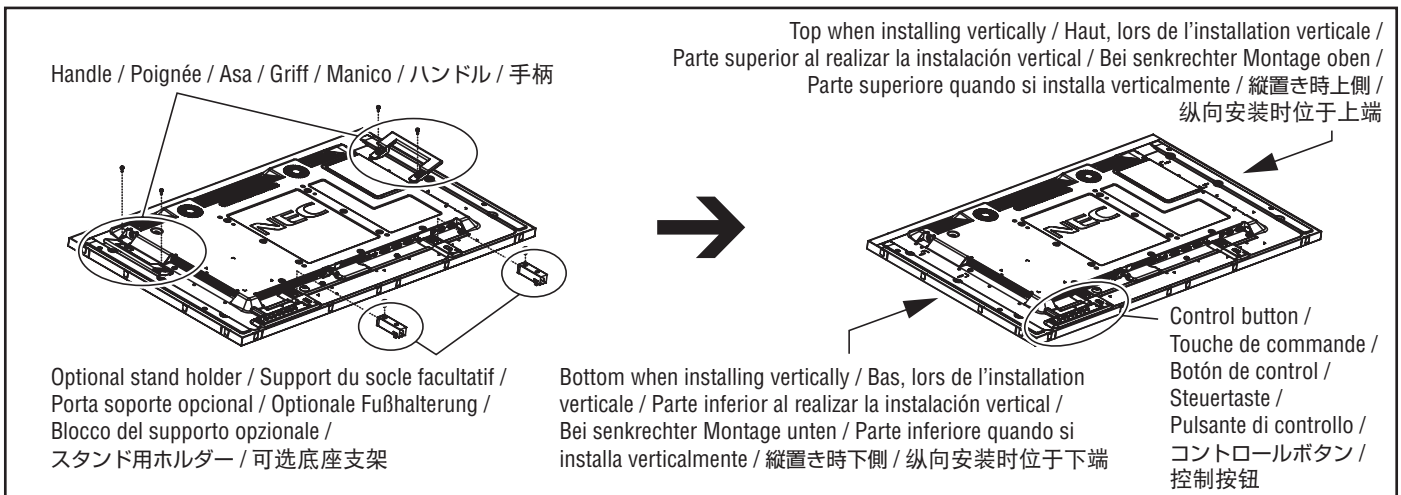


Fig. 3-1

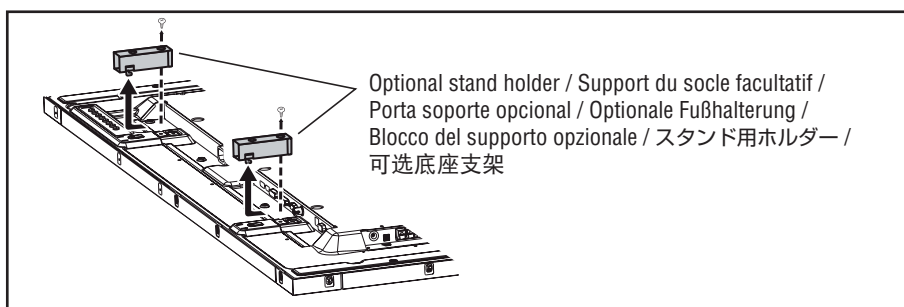


Fig. 3-2

4.

Mount the monitor brackets (top)/(bottom) to the top and bottom of the back of the monitor using the included screws (M6). (Fig. 4)

NOTE: Mount with the monitor brackets in the direction shown on the figure.

Installez les supports de moniteur (haut) / (bas) en haut et en bas à l'arrière du moniteur en utilisant les vis incluses (M6). (Fig. 4)

REMARQUE : Effectuez l'installation avec les supports de moniteur dans la direction indiquée par le schéma.

Instale los soportes de monitor (superior)/(inferior) en la parte superior e inferior de la parte trasera del monitor utilizando los tornillos (M6) suministrados. (Fig. 4)

NOTA: Instalar con los soportes de monitor situados en la dirección mostrada por la imagen.

Befestigen Sie die Bildschirmhalterungen (oben)/(unten) mit den mitgelieferten Schrauben (M6) oben und unten an der Rückseite des Monitors. (Fig. 4)

HINWEIS: Achten Sie bei der Montage darauf, dass die Bildschirmhalterungen wie in der Abbildung gezeigt ausgerichtet sind.

Montare le staffe monitor (superiore)/(inferiore) alla parte superiore e inferiore del retro del monitor utilizzando le viti incluse (M6) (Fig.4).

NOTA: Montare le staffe monitor nella direzione illustrata nella figura.

ディスプレイ背面の上下に付属のネジ (M6) でディスプレイ金具 (上)、(下) を取り付けます。(Fig. 4)

注意 : ディスプレイ金具の向きは図のとおりに取り付けてください。

使用随附的螺丝 (M 6) 将显示器支架 (上端) / (下端) 分别安装至显示器后方上、下两端。(Fig. 4)

注意 : 安装时显示器支架方向如图所示。

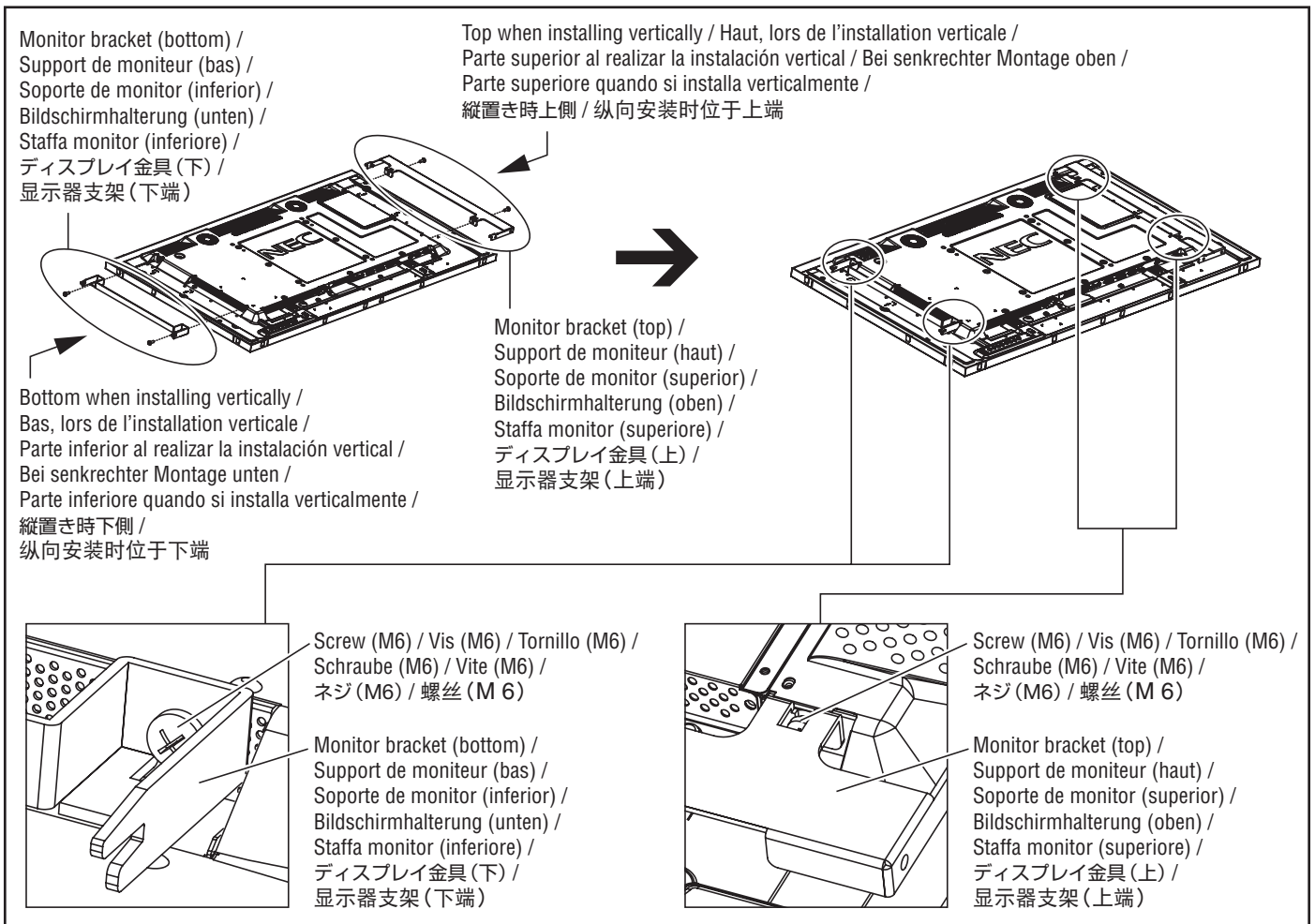


Fig. 4

5.

Lift the monitor, insert the long projections on the monitor bracket (bottom) into the two holes in the wall bracket (bottom), hook the projections on the monitor bracket (top) onto the two screws (M5) included with the wall bracket (top) and fasten temporarily. (Fig. 5)

Caution: Do not release your hands from the monitor until you are sure it is securely fastened to the wall bracket. Moving, installing or mounting should be performed by a sufficient number of persons to ensure safety (two or more people). If not, the monitor could drop, resulting in injury. Also, be careful not to get your fingers caught during the procedure. Do not turn on the power or let the monitor stand for any length of time in this condition.

Soulevez le moniteur, insérez les longues saillies sur le support de moniteur (bas) dans les deux trous du support mural (bas), accrochez les saillies sur le support de moniteur (haut) dans les deux vis (M5) incluses avec le support mural (haut) et vissez-les temporairement. (Fig. 5)

Mise en garde : N'enlevez pas vos mains du moniteur tant que vous n'êtes pas sûr qu'il est fermement serré au support mural. Le déplacement, l'installation ou le montage ne devraient être effectués que par un nombre suffisant de personnes afin d'assurer la sécurité (deux personnes ou plus). Dans le cas contraire, le moniteur pourrait tomber et provoquer des blessures. Faites également attention à ne pas vous pincer les doigts pendant la procédure. Ne jamais mettre le moniteur sous tension ou le laisser posé même pendant un instant dans ces conditions.

Eleve el monitor, introduzca las proyecciones alargadas del soporte de monitor (inferior) en los dos orificios del soporte de pared (inferior), enganche las proyecciones del soporte de monitor (superior) a los dos tornillos (M5) suministrados con el soporte de pared (superior) y apriételes temporalmente. (Fig. 5)

Precaución: No suelte el monitor hasta que esté seguro de que ha sido fijado debidamente al soporte de pared. Para asegurar su seguridad, el traslado, instalación o montaje deben ser realizados por un número suficiente de personas (dos o más personas). De lo contrario, el monitor podría caerse provocando lesiones. Igualmente, tenga cuidado de no pillar los dedos durante el procedimiento. No active la alimentación ni permita que el monitor permanezca en esta posición.

Heben Sie den Monitor an, führen Sie die langen Vorsprünge der Bildschirmhalterung (unten) in die beiden Löcher in der Wandhalterung (unten) ein, haken Sie die Vorsprünge der Bildschirmhalterung (oben) auf die beiden mit der Wandhalterung (oben) gelieferten Schrauben (M5) und ziehen Sie sie provisorisch fest. (Fig. 5)

Achtung: Lassen Sie den Bildschirm erst los, wenn Sie sich sicher sind, dass er sicher an der Wandhalterung befestigt ist. Das Verschieben, Installieren oder Montieren sollte von einer ausreichenden Anzahl an Personen durchgeführt werden, um die Sicherheit zu gewährleisten (zwei Personen oder mehr). Falls nicht, könnte der Bildschirm herunterfallen und Verletzungen verursachen. Achten Sie außerdem darauf, während des Verfahrens Ihre Finger nicht einzuklemmen. Schalten Sie den Monitor jetzt nicht ein und lassen Sie ihn nicht längere Zeit so stehen.

Sollevarlo il monitor, inserire le sporgenze lunghe della staffa monitor (inferiore) nei due fori della staffa a muro (inferiore), agganciare le sporgenze della staffa monitor (superiore) alle due viti (M5) incluse con la staffa a muro (superiore) e serrarle provvisoriamente (Fig. 5).

Attenzione: Non togliere le mani dal monitor finché non si è sicuri che è saldamente agganciato alla staffa a muro. Per garantire le condizioni di sicurezza, lo spostamento, l'installazione o il montaggio devono essere eseguiti da un sufficiente numero di persone (due o più). In caso contrario, il monitor potrebbe cadere, comportando delle lesioni. Inoltre, fare attenzione a non rimanere con le dita incastrate durante la procedura. Non accendere l'alimentazione né lasciare il monitor in questa condizione per un lungo periodo di tempo.

ディスプレイを持ち上げて壁側金具(下)の2箇所の穴にディスプレイ金具(下)の長い方の突起部を挿入し、ディスプレイ金具(上)の突起部を壁側金具(上)の付属のネジ(M5)2箇所に引掛けて仮固定します。(Fig. 5)

注意: ディスプレイが確実にかけたことが確認できるまで、手を離さないでください。移動や設置および取り付けの際は、十分な安全を確保できる人数(必ず2人以上)で行ってください。落下して怪我の原因となることがあります。また、作業時は指の挟み込みに注意し作業を実施してください。この状態で電源を入れたり、長時間設置しないでください。

抬起显示器, 将显示器支架(下端)上的长条形凸出部分插入壁挂支架(下端)的两个孔内, 显示器支架(上端)上的长条形凸出部分则钩住壁挂支架(上端)随附的两颗螺丝(M5), 并暂时拧紧。(Fig. 5)

小心: 在确保显示器稳固插入壁挂支架前请不要松手。为确保安全, 在进行移动、安装或壁挂等操作时应确保人员足够(至少两名)。否则, 显示器可能掉落, 造成伤害。同时, 在操作过程中请谨防手指夹住。请勿打开电源或让长时间抬起显示器。

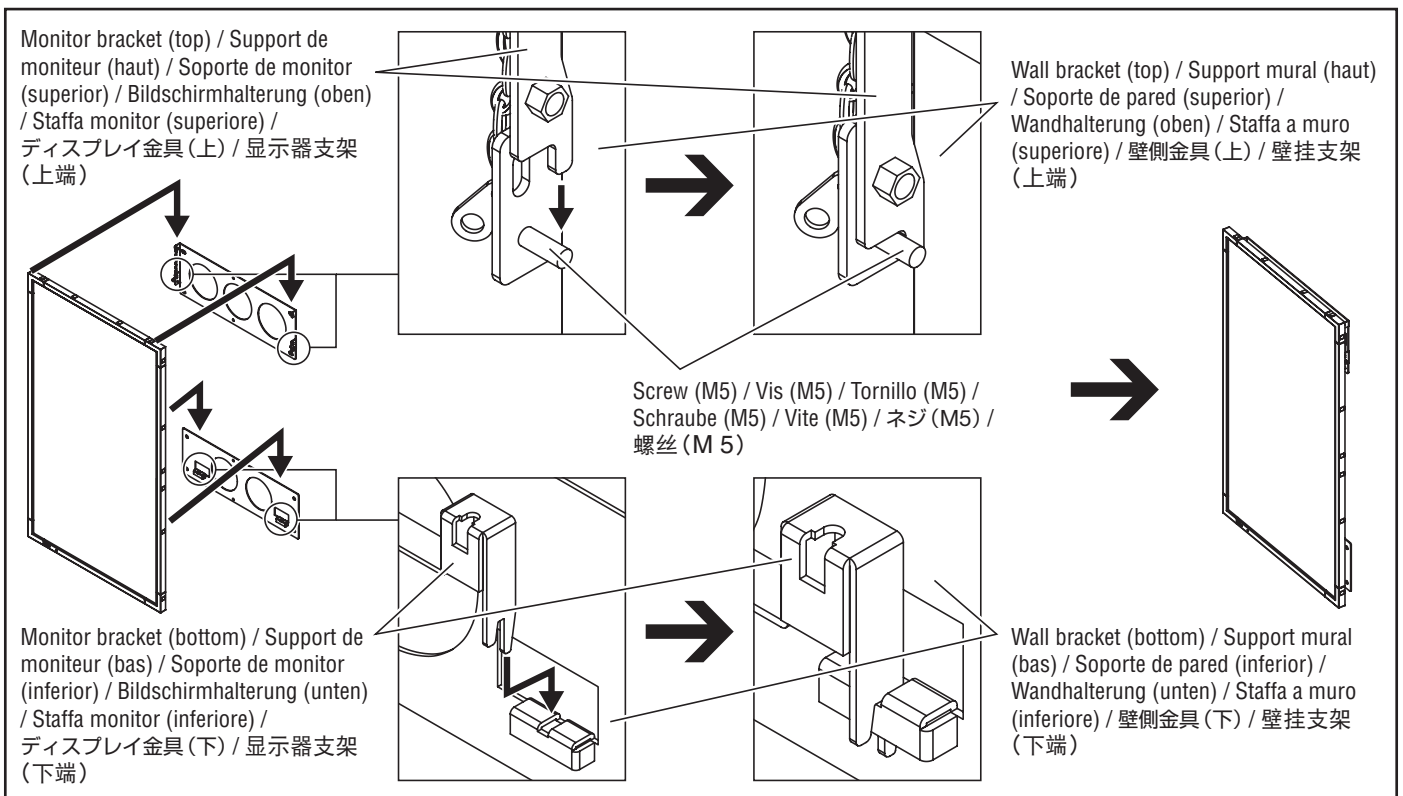


Fig. 5

6.

Connect one end of the chain attached to the wall bracket (top) to the monitor bracket (top) using the included screw (M5). (Fig. 6)

Connectez l'une des extrémités de la chaîne attachée au support mural (haut) au support de moniteur (haut) en utilisant les vis incluses (M5). (Fig. 6)

Conecte uno de los extremos de la cadena instalada en el soporte de pared (superior) al soporte de monitor (superior) utilizando los tornillos (M5) suministrados. (Fig. 6)

Verbinden Sie ein Ende der Kette an der Wandhalterung (oben) mithilfe der mitgelieferten Schraube (M5) mit der Bildschirmhalterung (oben). (Fig. 6)

Collegare un'estremità della catena fissata alla staffa a muro (superiore) alla staffa monitor (superiore) utilizzando le viti incluse (M5) (Fig. 6).

壁側金具（上）に取り付けられているチェーンの一端を、付属のネジ（M5）でディスプレイ金具（上）と連結します。（Fig. 6）

使用随附的螺丝（M5）将安装在壁挂支架（上端）的链条一端连接至显示器支架（上端）。（Fig. 6）

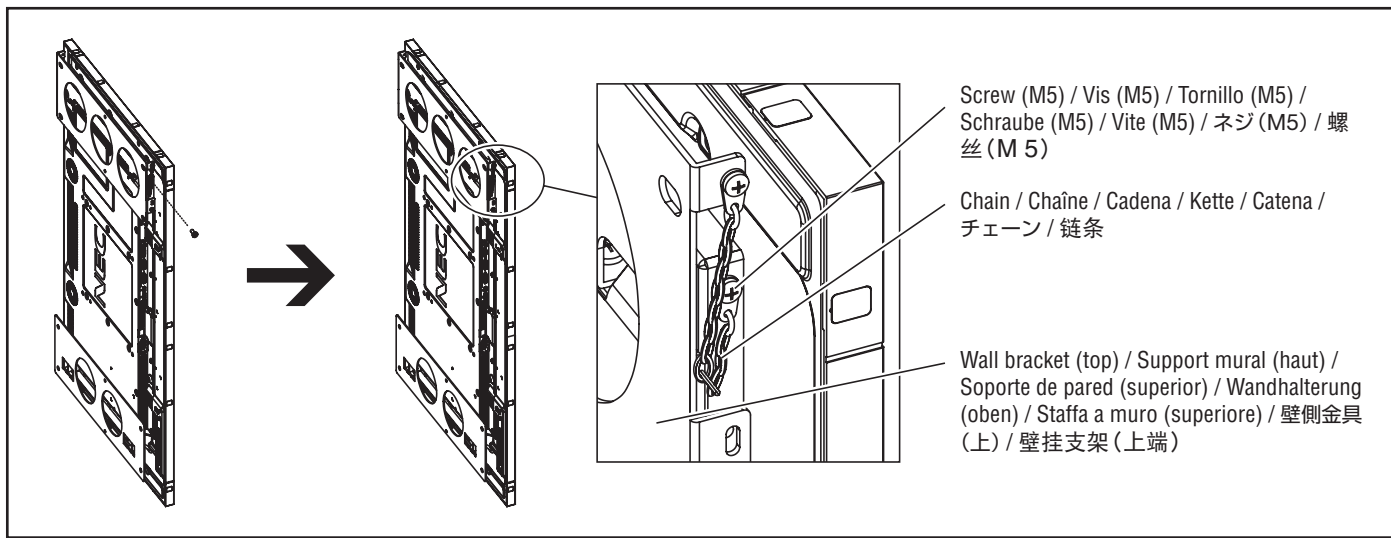


Fig. 6

7.

Remove the two screws (M5) attached to the top wall bracket in step 1 (Fig. 7-1), then slowly tilt the monitor forward to provide space for the wires. (Fig. 7-2)

Caution: Do not subject the monitor to shocks or pull it forward. Do not remove any other screws. The screws (M5) removed here will be used again in step 8, so do not lose them. Do not turn on the power or let the monitor stand for any length of time in this condition. During the procedure, be careful not to get your fingers caught.

Retirez les deux vis (M5) fixées au support mural (haut) à l'étape 1 (Fig. 7-1), puis inclinez doucement le moniteur vers l'avant afin d'aménager un espace pour les câbles. (Fig. 7-2)

Mise en garde : Ne pas soumettre le moniteur à des chocs ou le tirer vers l'avant. Ne retirez aucune des autres vis. Les vis (M5) retirées ici seront réutilisées à l'étape 8, veillez donc à ne pas les perdre. Ne jamais mettre le moniteur sous tension ou le laisser posé même pendant un instant dans ces conditions. Pendant la procédure, veillez à ne pas vous pincer les doigts.

Extraiga los dos tornillos (M5) instalados en el soporte de pared (superior) en el paso 1 (Fig. 7-1), a continuación incline lentamente el monitor hacia adelante para proporcionar suficiente espacio a los cables. (Fig. 7-2)

Precaución: No permita que el monitor sufra sacudidas ni tire del mismo hacia adelante. No extraiga ningún otro tornillo. Los tornillos (M5) aquí extraídos volverán a utilizarse en el paso 8; no los pierda. No active la alimentación ni permita que el monitor permanezca en esta posición. Durante el procedimiento, tenga cuidado de no pillarse los dedos.

Entfernen Sie die beiden Schrauben (M5), die in Schritt 1 (Fig. 7-1) in die Wandhalterung (oben) geschraubt wurden und schwenken Sie den Monitor langsam nach vorn, um Platz für die Kabel zu schaffen. (Fig. 7-2)

Achtung: Setzen Sie den Monitor keinen Stößen aus und ziehen Sie ihn nicht nach vorn. Entfernen Sie keine anderen Schrauben. Die hier entfernten Schrauben (M5) werden in Schritt 8 wieder gebraucht, verlieren Sie sie daher nicht. Schalten Sie den Monitor jetzt nicht ein und lassen Sie ihn nicht längere Zeit so stehen. Achten Sie während dieses Vorgangs darauf, dass Ihre Finger nicht eingeklemmt werden.

Rimuovere le due viti (M5) fissate alla staffa a muro (superiore) nel passo 1 (Fig. 7-1), quindi inclinare leggermente il monitor in avanti per lasciare spazio ai cavi (Fig. 7-2).

Attenzione: Non sottoporre il monitor a scosse, né tirarlo in avanti. Non rimuovere nessun'altra vite. Le viti (M5) ora rimosse saranno utilizzate nuovamente al passo 8, pertanto evitare di smarrirle. Non accendere l'alimentazione né lasciare il monitor in questa condizione per un lungo periodo di tempo. Nel corso della procedura, fare attenzione a non rimanere con le dita incastrate.

手順1で壁側金具(上)に取り付けたネジ(M5)2箇所を取り外し(Fig. 7-1)、ディスプレイをゆっくり前に傾けると配線用の空間が確保できます。(Fig. 7-2)

注意: ディスプレイに衝撃を加えたり、手前に引いたりしないでください。違う位置にあるネジははずさないでください。はずしたネジ(M5)は手順8で再び使用するので、なくさないでください。この状態で電源を入れたり、長時間の設置はしないでください。作業時は指の挟み込みに注意し作業を実施してください。

拆下在步骤1中安装至壁挂支架(上端)的两颗螺丝(M5)(Fig. 7-1),并缓慢将显示器向前倾斜,为线缆留出空间。(Fig. 7-2)

小心: 请勿撞击或向前拉显示器。请勿拆卸其他任何螺丝(M5)。此处拆卸的螺丝(M5)将在步骤8中再次用到,请勿丢失。请勿打开电源或让显示器长时间保持倾斜。在操作过程中,请谨防手指夹伤。

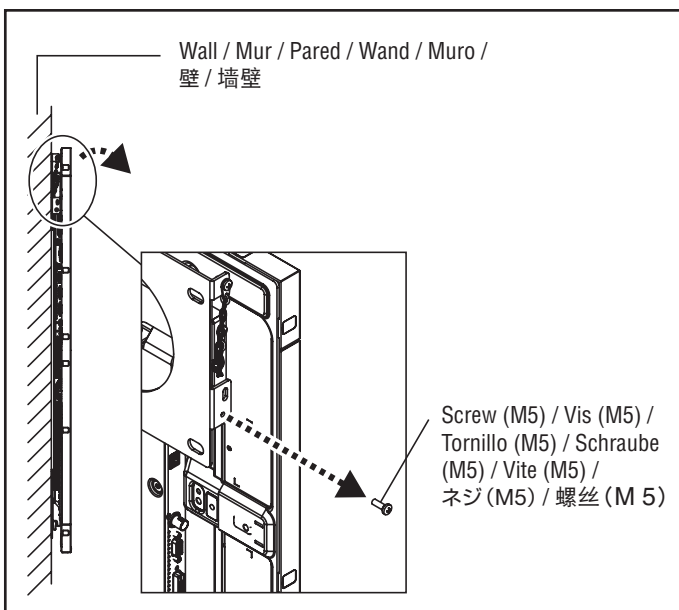


Fig. 7-1

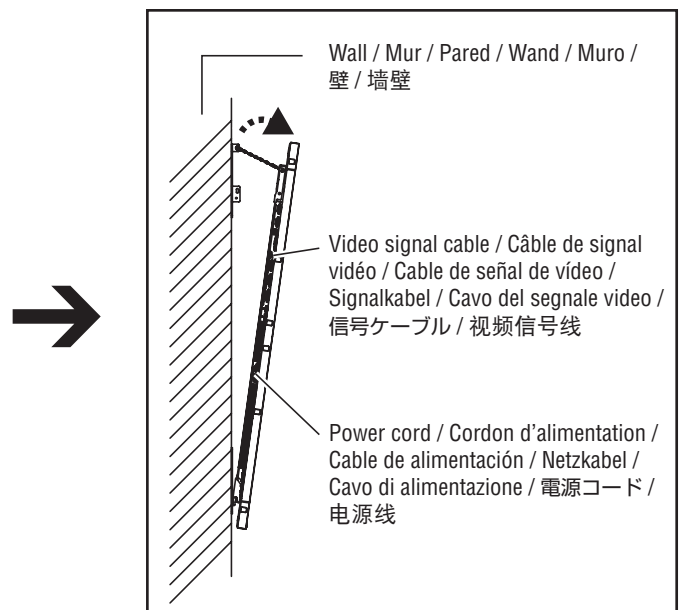


Fig. 7-2

8.

Tilt the monitor back so that it is parallel with the wall, then use the two screws (M5) removed from the monitor bracket (top) and wall bracket (top) in step 7 to fasten at the specified positions on the left and right sides. (Fig. 8) (Be sure to tighten the left and right fixing screws with equal force.)

Caution: Do not let the monitor bang against the wall bracket (top). When removing the monitor, the chain fastened in step 6 must be removed.

Remettez le moniteur dans sa position parallèle au mur, puis utilisez les deux vis (M5) retirées du support de moniteur (haut) et du support mural (haut) à l'étape 4, en les serrant aux positions spécifiées sur les côtés gauche et droit. (Fig. 8) (Veillez à serrer les vis de fixation gauche et droite d'une même force.)

Mise en garde : Ne laissez pas le moniteur heurter le support mural (haut). Lors du retrait du moniteur, la chaîne serrée à l'étape 6 doit être retirée.

Incline el monitor hacia atrás de manera que quede paralelo a la pared, a continuación utilice los dos tornillos (M5) extraídos del soporte de monitor (superior) y del soporte de pared (superior) en el paso 7 para apretarlos en las posiciones especificadas de los laterales izquierdo y derecho. (Fig. 8) (Asegúrese de apretar los tornillos de fijación izquierdo y derecho con la misma fuerza.)

Precaución: No permita que el monitor golpee contra el soporte de pared (superior). Al extraer el monitor, deberá extraer la cadena fijada en el paso 6.

Kippen Sie den Monitor nach hinten, bis er mit der Wand parallel ist, schrauben Sie anschließend die beiden in Schritt 7 von der Bildschirmhalterung (oben) und der Wandhalterung (oben) gelösten Schrauben (M5) an den angegebenen Stellen links und rechts fest. (Fig. 8) (Achten Sie darauf, die linke und die rechte Befestigungsschraube mit der gleichen Kraft festzuziehen.)

Achtung: Lassen Sie den Bildschirm nicht gegen die Wandhalterung (oben) knallen. Beim Abnehmen des Monitors muss die in Schritt 6 befestigte Kette entfernt werden.

Inclinare indietro il monitor affinché sia parallelo al muro, quindi utilizzare le due viti (M5) rimosse dalla staffa monitor (superiore) e dalla staffa a muro (superiore) nel passo 7 per fissare nelle posizioni specificate sui lati destro e sinistro (Fig. 8) (accertarsi di serrare le viti di fissaggio destra e sinistra con eguale forza).

Attenzione: Evitare che il monitor urti contro la staffa a muro (superiore). Quando si rimuove il monitor, la catena fissata al passo 6 deve essere rimossa.

ディスプレイを壁と平行な状態まで戻し、ディスプレイ金具（上）と壁側金具（上）を手順7で取り外したネジ（M5）2本を使って、左右側面の固定箇所で固定してください。（Fig. 8）（固定ネジの締め込み量は左右均等にしてください）

注意：ディスプレイを壁側金具（上）に激しく当て付けないようにしてください。ディスプレイを取り外すときは、手順6で固定したチェーンを取り外す必要があります。

将倾斜的显示器归位，并保持与墙壁平行，在左右两侧规定位置用步骤7中从显示器支架（上端）与壁挂支架（上端）拆下的两颗螺丝（M5）拧紧。（Fig. 8）（拧紧左右两端定位螺丝时请确保均匀用力。）

小心：请勿让显示器撞击壁挂支架（上端）。拆卸显示器时，务必拆下步骤6中安装的链条。

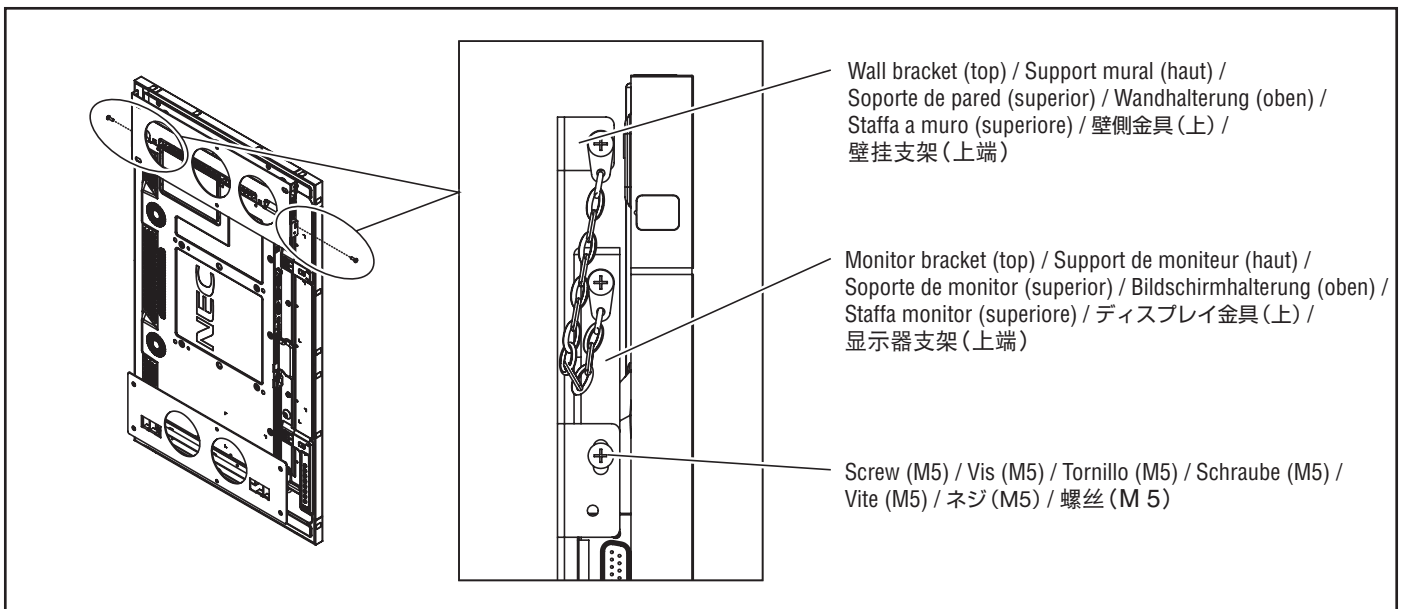


Fig. 8

Free Manuals Download Website

<http://myh66.com>

<http://usermanuals.us>

<http://www.somanuals.com>

<http://www.4manuals.cc>

<http://www.manual-lib.com>

<http://www.404manual.com>

<http://www.luxmanual.com>

<http://aubethermostatmanual.com>

Golf course search by state

<http://golfingnear.com>

Email search by domain

<http://emailbydomain.com>

Auto manuals search

<http://auto.somanuals.com>

TV manuals search

<http://tv.somanuals.com>