

NESCO® PROFESSIONAL

Burr Grinder BG-88PR

Care/Use Guide

Moulin à meules BG-88PR

Guide d'entretien/d'utilisation

Molinillo de cuchilla BG-88PR

Guía del usuario/mantenimiento



NESCO® PROFESSIONAL

BURR GRINDER BG-88PR

Table of Contents

Important Safeguards.....	1
Parts and Accessories.....	2
How to Use your Burr coffee grinder.....	2
Caution.....	3
Care and Cleaning.....	3
One Year Limited Warranty.....	4

NESCO® is a registered trademark of The Metal Ware Corporation.

The Metal Ware Corporation
1700 Monroe St., P.O. Box 237
Two Rivers, WI 54241-0237, USA
Phone: (800) 288-4545



For accessories and additional products, go to
www.nesco.com

IMPORTANT SAFEGUARDS

- This product is designed for household use only -

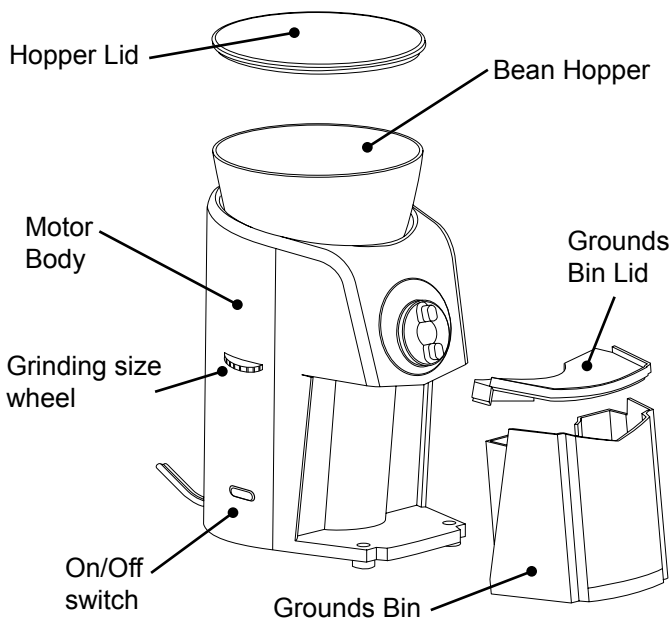
When using electrical appliances, basic safety precautions should always be followed, including the following:

1. **READ ALL INSTRUCTIONS BEFORE USING THIS APPLIANCE.**
2. To protect against electric shock, do not immerse the Motor Body, Cord or Electrical plug in water or other liquid. See Cleaning Instructions.
3. The appliance is designed for household use only. It is not intended for commercial use.
4. This appliance should not be used by children. To avoid accidental injury, close supervision is necessary when any appliance is used by or near children.
5. **Unplug appliance from power outlet when not in use, before putting on or taking off parts, and before cleaning.**
6. Do not operate any appliance with damaged cord or plug, or after appliance malfunctions, or has been damaged in any manner. Return the appliance to NESCO® Factory Service Department for examination, repair or adjustment.
7. Do not use water to clean the grinder, please use a brush to remove obstructions only when the grinder is not working properly.
8. The use of accessory attachments not recommended by the appliance manufacturer may cause injuries.
9. Do not use outdoors.
10. Do not let the cord hang over the edge of a table or touch hot surfaces.
11. Do not use the appliance for other than intended use.
12. Do not place on or near a hot gas or electric burner, or in a heated oven.
13. Avoid contacting moving parts. Make sure the appliance is OFF, the motor has stopped completely, and the appliance is unplugged from outlet before putting on or taking off attachments and before cleaning.

SAVE THESE INSTRUCTIONS

Polarized Plug: This appliance has a polarized plug (one blade is wider than the other). To reduce risk of electric shock, plug is intended to fit into polarized outlet only one way. If the plug does not fit fully into the outlet, reverse the plug. If it still does not fit, contact a qualified electrician. Do not try to modify the plug in any way. **Short Cord Instructions:** A short power supply cord is provided to reduce the risk resulting from becoming entangled in or tripping over a longer cord. Extension cords may be used if care is exercised in their use. If an extension cord is used, the marked electrical rating of the cord should be at least as great as the electrical rating of the appliance. The longer cord should be arranged so that it will not drape over the tabletop where it can be pulled on by children or tripped over unintentionally.

Parts and Accessories



How to use your Burr Grinder

1. Remove all packaging materials before using the first time.
2. Put the lid on the grounds bin and slide into the coffee grinder, pushing it back until it clicks into place.
3. Remove the hopper lid from the bean hopper.
4. Put the required amount of coffee beans in to the bean hopper, the amount will vary with the type of coffee and your own taste. We suggest a tablespoon of ground coffee to one 6 oz. cup of coffee.
5. Replace the hopper lid on the bean hopper.
6. Move the grinding size wheel to the desired setting. The wheel is marked as 1 (fine) to 9 (course) with settings midway between each number. As a guide, we suggest 1-3 for Espressos, 4-6 for filtered coffeemakers and 7-9 for Percolators, etc.
7. Set the timer to the number of cups to be ground 0 - 12. This is only a guide as Fine grinding will take longer than Course grinding.

8. Plug cord into 120 volt electrical outlet. If it does not fit, rotate plug 180°, if it still does not fit contact a certified electrician.
9. Press and release the On/Off switch. The coffee grinder will start, the beans will begin to fall between the grinding wheels and the ground coffee will be ejected into the grounds bin.
10. When the coffee grinder stops, press the On/Off switch and remove plug from electrical outlet.
11. If you need to grind more coffee, please wait one minute before reusing.
12. Clean the grinder after each use. Coffee left over can become stale and get mixed in with the next batch.

Caution

1. After one minute of use (12 Cups), let the grinder cool for one minute before reusing.
2. Do not operate more than 2 minutes at one time.
3. Before cleaning, turn the timer to "0" (off) and press the On/Off switch then remove plug from electrical outlet. It is now ready to be cleaned.
4. The grinding wheels are fixed and cannot be removed.
5. Other than cleaning, no additional maintenance or servicing of this appliance is required. Repairs, if needed, should be sent to authorized service center.

Care and Cleaning

1. Clean the inside of the bean hopper and grounds chute with a soft brush, such as pastry brush.
2. The hopper lid and grounds coffee bin may be washed in soapy water. Rinse and dry before use. NOTE: Do not put items in dishwasher.
3. Clean the outer surfaces of the coffee grinder with a soft damp cloth.
4. Never immerse or rinse the body of the coffee grinder in water or other liquid.
5. Do not use harsh or abrasive cleaners or solvents to clean appliance.

ONE YEAR LIMITED WARRANTY

This appliance is warranted for one year from date of original purchase against defects in material and workmanship. This warranty does not cover transportation damage, misuse, accident or similar incident. This warranty gives you specific legal rights and you may have other rights, which vary from state to state. This product is intended for household use only, not for commercial use. **Warranty does not cover commercial use.**

Your new **NESCO**® appliance comes equipped with numerous safety features. Any attempt to interfere with the operation of these safety features makes this warranty null and void. In the event we receive an appliance for service that has been tampered with, we reserve the right to restore it to its original state and charge for the repair.

For service in warranty - Defective products may be returned, postage prepaid, with a description of the defect to: The Metal Ware Corporation, 1700 Monroe Street, Two Rivers, Wisconsin 54241, for no-charge repair or replacement at our option. **Must include proof of purchase or copy of original bill of sale** when returning product for warranty service.

Please call Customer Satisfaction at 1-800-288-4545 to obtain a Return Authorization before shipping.

- For service in warranty, follow instructions set forth in warranty. When ordering new parts, make sure that you always mention the model number of the product.
- Call us on our toll free number, 1-800-288-4545 and tell us about your problem.
- If we instruct you to send all or part of your appliance to us for repair or replacement, our Customer Satisfaction representative will provide a Return Authorization number (this number notifies our receiving department to expedite your repair). Pack your unit carefully in a sturdy carton with sufficient padding to prevent damage because any damage caused in shipping is not covered by the warranty.
- Print your name, address and Return Authorization number on the carton.
- Write a letter explaining the problem. Include the following: your name, address and telephone number and a copy of the **original bill of sale**.
- Attach the sealed envelope containing the letter inside the carton. Insure the package for the value of the appliance and ship prepaid to:

Attn: Factory Service Dept.
The Metal Ware Corporation
1700 Monroe Street
Two Rivers, WI 54241

NESCO®

PROFESSIONAL

BURR GRINDER BG-88PR

NESCO® est une marque déposée de The Metal Ware Corporation.

The Metal Ware Corporation
1700 Monroe St., P.O. Box 237
Two Rivers, WI 54241-0237, USA
Téléphone: (800) 288-4545
www.nesco.com

Français

Table des matières

Mesures de sécurité importantes	5-6
Pièces et accessoires	7
Comment utiliser votre moulin à café à meules	7
Avertissement	8
Entretien et nettoyage	8
Garantie limitée de un an	9

MESURES DE SÉCURITÉ IMPORTANTES

- Ce produit est destiné à un usage domestique seulement -

L'utilisation d'appareils électriques nécessite certaines précautions élémentaires, y compris les suivantes :

1. **LISEZ TOUTES LES INSTRUCTIONS AVANT D'UTILISER CET APPAREIL.**
2. Pour éviter les chocs électriques, n'immergez pas le boîtier du moteur, le cordon ou la fiche électrique dans l'eau ou tout autre liquide. Référez-vous aux instructions de nettoyage.
3. L'appareil est destiné à un usage domestique seulement. Il n'est pas destiné à l'usage commercial.

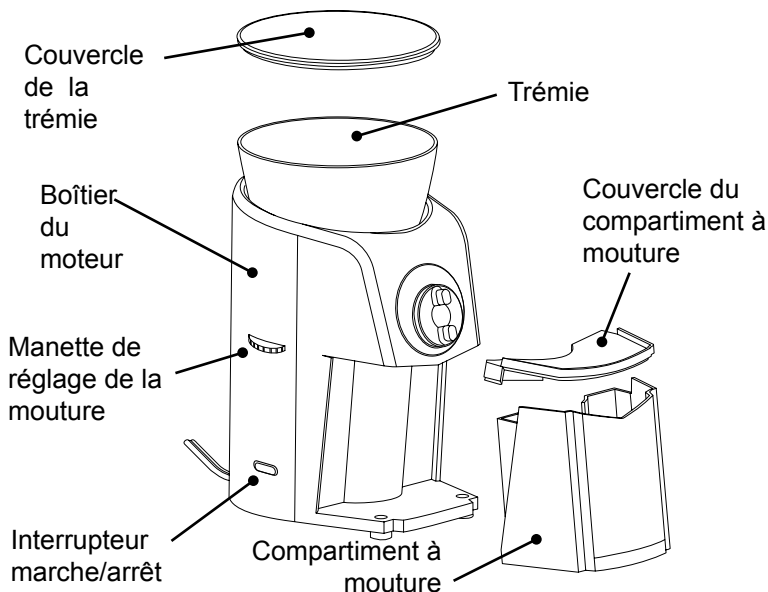
4. Cet appareil ne doit pas être utilisé par des enfants. Afin d'éviter des blessures accidentelles, exercez une étroite surveillance lorsque l'appareil est utilisé par des enfants ou près de ceux-ci.
5. Débranchez l'appareil après l'utilisation, avant de mettre ou de retirer des pièces et avant de le nettoyer.
6. Ne faites pas fonctionner un appareil dont le cordon ou la fiche est endommagé ou à la suite d'un mal fonctionnement de l'appareil ou d'un endommagement quelconque. Retournez l'appareil au service de réparation de l'usine NESCOMD où il sera examiné, réparé ou réglé.
7. Ne nettoyez pas le moulin avec de l'eau, utilisez une brosse pour enlever les corps étrangers et ce, seulement si le moulin fonctionne mal.
8. L'utilisation d'accessoires non recommandés par le fabricant de l'appareil peut causer des blessures.
9. N'utilisez pas l'appareil à l'extérieur.
10. Ne laissez pas le cordon pendre de la table et ne le laissez pas entrer en contact avec des surfaces chaudes.
11. Utilisez cet appareil seulement pour l'usage auquel il a été destiné.
12. Ne placez pas l'appareil à proximité ou sur un brûleur à gaz ou électrique chaud, ni dans un four chauffé.
13. Évitez tout contact avec les pièces en mouvement. Assurez-vous que l'appareil est ÉTEINT, que le moteur est complètement arrêté et que l'appareil est débranché avant de mettre ou de retirer des accessoires et avant de le nettoyer.

GARDEZ CES INSTRUCTIONS

Fiche polarisée : Cet appareil est pourvu d'une fiche polarisée (une lame est plus large que l'autre). Afin de minimiser le risque de choc électrique, cette fiche peut être insérée dans une prise de courant polarisée dans un sens seulement. Si elle n'entre pas complètement dans la prise de courant, inversez la fiche. Si elle refuse toujours d'entrer, consultez un technicien qualifié. Ne modifiez la prise d'aucune façon.

Au sujet du cordon : Un cordon d'alimentation court est fourni pour minimiser le risque d'enchevêtrement ou de trébuchement. Vous pouvez utiliser des rallonges avec prudence. Si vous vous servez d'une rallonge, la tension nominale de la rallonge doit être au moins égale à celle de l'appareil. Le cordon plus long doit être posé de façon qu'il ne dépasse pas de la table, qu'il ne puisse pas être tiré par des enfants ou qu'on ne puisse pas tomber dessus par accident.

Pièces et accessoires



Comment utiliser votre moulin à meules

1. Retirez tout le matériel d'emballage avant d'utiliser l'appareil pour la première fois.
2. Mettez le couvercle sur le compartiment à mouture et glissez le compartiment dans le moulin à café jusqu'à ce qu'il s'enclenche.
3. Retirez le couvercle de la trémie.
4. Mettez la quantité requise de grains de café dans la trémie, la quantité variera selon le type de café et vos préférences personnelles. Nous suggérons une cuillerée à table de café moulu pour une tasse de café de 6 oz.
5. Remettez le couvercle sur la trémie.
6. Déplacez la manette de réglage de la mouture sur la position désirée. La manette est marquée de 1 (fin) à 9 (gros) avec des réglages intermédiaires entre chaque chiffre. À titre de guide, nous suggérons 1-3 pour les expressos, 4-6 pour les cafetières à filtre et 7-9 pour les percolateurs, etc.
7. Réglez la minuterie sur le nombre de tasses à moudre 0 - 12. Ce n'est qu'un guide car une mouture fine prendra plus de temps qu'une mouture grossière

8. Branchez le cordon d'alimentation sur une prise de courant de 120
9. volts. Si la fiche ne convient pas, tournez-la à 180°, si elle ne convient toujours pas, appelez un électricien qualifié.
10. Appuyez sur l'interrupteur marche/arrêt et relâchez-le. Le moulin à café se mettra en marche, les grains commenceront à tomber entre les meules et le café moulu sortira dans le compartiment à mouture.
11. Lorsque le moulin à café s'arrête, appuyez sur l'interrupteur marche/arrêt et débranchez la prise.
12. Si vous devez moudre plus de café, attendez une minute avant de réutiliser l'appareil.
13. Nettoyez le moulin après chaque utilisation. Le reste de café peut s'éventer et se mélanger à la prochaine mouture.

Avertissement

1. Après une utilisation d'une minute (12 tasses), laissez refroidir le moulin pendant une minute avant de le réutiliser.
2. Ne le faites pas fonctionner pendant plus de 2 minutes à la fois.
3. Avant de nettoyer l'appareil, mettez la minuterie à "0" (arrêt), appuyez sur l'interrupteur marche/arrêt et débranchez l'appareil. Vous pouvez à présent nettoyer l'appareil.
4. Les meules sont fixées et ne peuvent pas être retirées.
5. Mis à part le nettoyage, aucun entretien ou service supplémentaire n'est requis pour cet appareil. Les réparations, au besoin, doivent être envoyées au centre de réparation autorisé.

Entretien et nettoyage

1. Nettoyez l'intérieur de la trémie et de l'orifice de sortie de la mouture avec une brosse souple, comme un pinceau à pâtisserie.
2. Vous pouvez laver le couvercle de la trémie et le compartiment à mouture à l'eau savonneuse. Rincez-les et séchez-les avant de les utiliser. NOTE : Ne mettez pas les articles au lave-vaisselle.
3. Nettoyez la surface extérieure du moulin à café avec un linge doux humide.
4. N'immergez et ne rincez jamais le boîtier le boîtier du moulin à café dans l'eau ou tout autre liquide.
5. N'utilisez pas de nettoyants forts ou abrasifs ni de solvants pour nettoyer l'appareil.

GARANTIE LIMITÉE DE UN AN

Cet appareil est garanti pendant un an à compter de la date d'achat d'origine contre tout vice de fabrication et de matériaux. Cette garantie ne couvre pas les dommages subis pendant le transport, l'usage abusif, les accidents ou les incidents similaires. Cette garantie vous accorde des droits légaux spécifiques et vous pourriez jouir d'autres droits qui varieront selon la province. Ce produit est conçu pour l'utilisation domestique seulement et non pas pour l'utilisation commerciale. **La garantie ne couvre pas l'utilisation commerciale.**

Votre nouvel appareil **NESCO®** est équipé de nombreux dispositifs de sécurité. Toute tentative de nuire au fonctionnement de ces dispositifs de sécurité annulera cette garantie. **Si nous recevons un appareil à réparer qui a été altéré, nous nous réservons le droit de le remettre dans son état original et de facturer pour la réparation.**

Pour le service au titre de la garantie : Les produits défectueux peuvent être retournés, port payé, avec une description du problème à : The Metal Ware Corporation, 1700 Monroe Street, Two Rivers, Wisconsin 54241. Nous réparerons ou nous remplacerons l'appareil à notre discrétion. Vous devez inclure la preuve d'achat quand vous retournez le produit pour le service au titre de la garantie.

Veillez appeler le service «satisfaction client» au 1-800-288-4545 pour obtenir une autorisation de retour avant l'expédition.

- Pour le service au titre de la garantie, veuillez suivre les directives indiquées dans la garantie. Lorsque vous commandez des pièces neuves, assurez-vous de toujours indiquer le numéro de modèle du produit.
- Composez notre numéro sans frais 1-800-288-4545 et expliquez-nous votre problème.
- Si nous vous demandons de nous envoyer votre appareil ou une partie de votre appareil pour réparation ou remplacement, le représentant du service «satisfaction client» vous donnera un numéro d'autorisation de retour (ce numéro notifie notre service de la réception d'expédier votre réparation). Emballez soigneusement votre appareil dans un carton solide pour éviter l'endommagement. Tout dommage subi pendant le transport n'est pas couvert par la garantie.
- Inscrivez en caractères d'imprimerie votre nom, votre adresse et votre numéro d'autorisation de retour sur le carton.
- Écrivez-nous une lettre expliquant le problème. Incluez votre nom, votre adresse, votre numéro de téléphone et une **copie de la facture originale**.
- Joignez l'enveloppe scellée contenant la lettre dans le carton. Assurez l'emballage pour la valeur de l'appareil **NESCO®** et envoyez-le port payé à :

Attention : Service technique de l'usine
The Metal Ware Corporation
1700 Monroe Street
Two Rivers, WI 54241

NESCO®

PROFESSIONAL

MOLINILLO DE CAFÉ DE CUCHILLA BG-88PR

NESCO® es una marca registrada de The Metal Ware Corporation.

The Metal Ware Corporation
1700 Monroe St., P.O. Box 237
Two Rivers, WI 54241-0237, USA
Teléfono (800) 288-4545
www.nesco.com

Índice

Precauciones importantes.....	10-11
Piezas y accesorios.....	12
Cómo utilizar el molinillo de café de cuchilla.....	12
Precaución.....	13
Mantenimiento y limpieza.....	13
Garantía limitada de 1 año.....	14

PRECAUCIONES IMPORTANTES

-El producto está diseñado para uso doméstico únicamente-

Cuando utiliza electrodomésticos siempre deben observarse precauciones de seguridad básicas, entre ellas:

- 1. LEER TODAS LAS INSTRUCCIONES ANTES DE USAR EL ARTEFACTO.**
- Para evitar descargas eléctricas, no sumergir el cuerpo del motor, el cable o el enchufe eléctrico en agua u otro líquido. Ver instrucciones de limpieza.
- El artefacto está diseñado para uso doméstico únicamente. No está destinado para uso comercial.
- Los niños no deben hacer uso del artefacto. Para evitar lesiones accidentales, debe prestar mucho cuidado cuando lo utilice cerca de los niños.
- Desenchufe el artefacto del tomacorriente cuando no esté en uso antes de colocar o extraer piezas y antes de la limpieza.

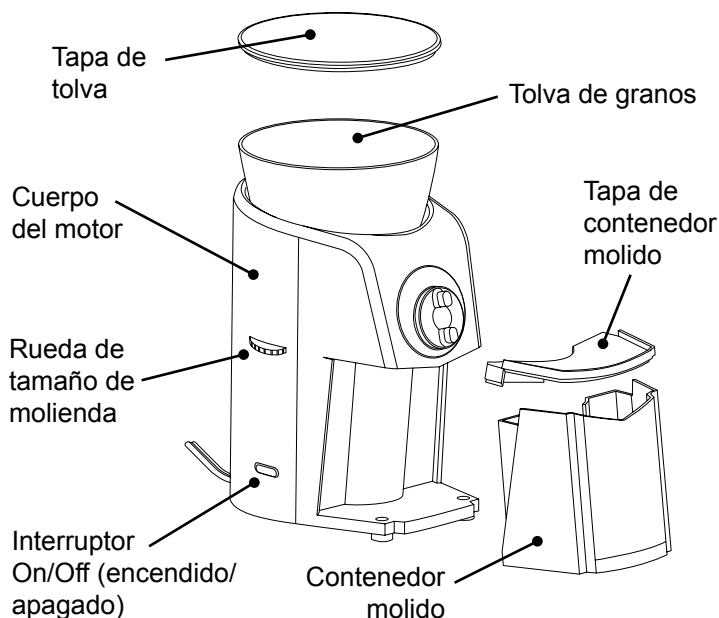
6. No ponga en funcionamiento el artefacto si el cable o el enchufe están dañados, o luego de fallas o daños de otra naturaleza. Devuelva el artefacto al Departamento de Servicio de Fábrica de NESCO® para su revisión, reparación o ajuste.
7. No utilice agua para limpiar el molinillo, utilice un cepillo para retirar las obstrucciones sólo si el molinillo no funciona correctamente.
8. El empleo de accesorios no recomendados por el fabricante del artefacto puede causar lesiones.
9. No lo utilice en exteriores.
10. No permita que el cable quede colgando en el borde de la mesa o que esté en contacto con superficies calientes.
11. No utilice el artefacto para otros usos.
12. No lo coloque sobre o cerca de una hornalla eléctrica o a gas caliente o dentro de un horno caliente.
13. Evite el contacto con las piezas móviles. Asegúrese de que el artefacto esté apagado (OFF), el motor se haya detenido por completo y que el artefacto esté desenchufado antes de colocar o extraer los accesorios y antes de limpiarlo.

CONSERVE ESTAS INSTRUCCIONES

Enchufe polarizado: El artefacto cuenta con un enchufe polarizado (una cuchilla es más ancha que la otra). Para reducir los riesgos de descarga eléctrica, el enchufe sólo podrá encajarse en un toma polarizado de una sola forma. Si el enchufe no encaja por completo en el toma, dé vuelta el enchufe. Si aún no logra enchufarlo, comuníquese con un electricista certificado. No intente modificar el enchufe de ninguna manera.

Instrucciones de cables cortos: Se proporciona un cable de alimentación corto para reducir el riesgo de que se enrede o tropiece con un cable más largo. Pueden utilizarse alargues con mucho cuidado. En caso de utilizar un alargue, la clasificación eléctrica marcada del cable debe ser al menos tan alta como la clasificación eléctrica del artefacto. El cable más largo debe colocarse de manera que no cuelgue sobre la parte de arriba de la mesa donde los niños pueden jalarlo o tropezarse sin querer.

Pièces et accessoires



Cómo utilizar el molinillo de cuchilla

1. Retire todos los materiales de empaque antes de usarlo por primera vez.
2. Coloque la tapa en el contenedor de café molido y deslícela hacia dentro del molinillo de café, presionando hasta que haga clic y se fije en su lugar.
3. Extraiga la tapa de tolva de la tolva de granos.
4. Coloque la cantidad necesaria de granos de café en la tolva de granos; la cantidad variará según el tipo de café y su propio gusto. Recomendamos una cucharada sopera de café molido para una taza de café de 6 onzas.
5. Vuelva a colocar la tapa de tolva en la tolva de granos.
6. Mueva la rueda de tamaño de molienda a la configuración deseada. La rueda está marcada en 1 (fino) a 9 (grueso) con puntos intermedios entre cada número. Como referencia sugerimos 1-3 para cafés expresos, 4-6 para cafeteras con filtro y 7-9 para percoladores, etc.

7. Coloque el temporizador en la cantidad de tazas a moler 0 – 12. Esto es sólo una guía ya que la molienda fina tardará más que la molienda gruesa.
8. Enchufe el cable en un tomacorriente de 120 voltios. Si no encaja, gire el enchufe 180°; si aún no puede enchufarlo comuníquese con un electricista certificado.
9. Presione y suelte el interruptor On/Off (encendido/apagado). Se pondrá en marcha el molinillo de café, los granos comenzarán a caer entre las ruedas de molienda y el café molido saldrá por el contenedor de café molido.
10. Cuando se detiene el molinillo de café, presione el interruptor On/Off y desenchufe el cable del tomacorriente.
11. Si necesita moler más café, espere un minuto antes de volver a usarlo.
12. Limpie el molinillo después de usarlo. Los restos de café pueden ponerse duros y mezclarse con el próximo lote.

Precaución

1. Luego de usarlo por un minuto (12 tazas), deje enfriar el molinillo otro minuto antes de volver a usarlo.
2. No lo haga funcionar más de 2 minutos de una sola vez.
3. Antes de limpiarlo, gire el temporizador a “0” (off/apagado) y presione el interruptor On/Off (encendido/apagado), luego desenchufe el cable del tomacorriente. Ahora está listo para limpiarlo.
4. Las ruedas de molienda están fijadas y no pueden extraerse.
5. El artefacto no requiere mantenimiento adicional o revisión más que la limpieza. En caso de reparaciones se debe enviar el artefacto al centro de servicio autorizado.

Mantenimiento y limpieza

1. Limpie el interior de la tolva de granos y la tolva de café molido con un cepillo blando, como un pincel de repostería.
2. La tapa de tolva y el contenedor de café molido puede lavarse con agua con jabón. Enjuague y seque antes de usar. NOTA: No coloque los elementos en el lavavajillas.
3. Limpie las superficies externas del molinillo de café con un paño suave y húmedo.
4. Nunca sumerja o enjuague el cuerpo del molinillo de café en agua u otro líquido.
5. No utilice limpiadores o solventes abrasivos o ásperos para limpiar el artefacto.

GARANTÍA LIMITADA D 1 AÑO

Cet appareil est garanti pendant un an à compter de la date d'achat d'origine contre tout vice de fabrication et de matériaux. Cette garantie ne couvre pas les dommages subis pendant le transport, l'usage abusif, les accidents ou les incidents similaires. Cette garantie vous accorde des droits légaux spécifiques et vous pourriez jouir d'autres droits qui varieront selon la province. Ce produit est conçu pour l'utilisation domestique seulement et non pas pour l'utilisation commerciale. **La garantie ne couvre pas l'utilisation commerciale.**

Votre nouvel appareil **NESCO®** est équipé de nombreux dispositifs de sécurité. Toute tentative de nuire au fonctionnement de ces dispositifs de sécurité annulera cette garantie. **Si nous recevons un appareil à réparer qui a été altéré, nous nous réservons le droit de le remettre dans son état original et de facturer pour la réparation.**

Pour le service au titre de la garantie : Les produits défectueux peuvent être retournés, port payé, avec une description du problème à : The Metal Ware Corporation, 1700 Monroe Street, Two Rivers, Wisconsin 54241. Nous réparerons ou nous remplacerons l'appareil à notre discrétion. Vous devez inclure la preuve d'achat quand vous retournez le produit pour le service au titre de la garantie.

Veuillez appeler le service «satisfaction client» au 1-800-288-4545 pour obtenir une autorisation de retour avant l'expédition.

- Pour le service au titre de la garantie, veuillez suivre les directives indiquées dans la garantie. Lorsque vous commandez des pièces neuves, assurez-vous de toujours indiquer le numéro de modèle du produit.
- Composez notre numéro sans frais 1-800-288-4545 et expliquez-nous votre problème.
- Si nous vous demandons de nous envoyer votre appareil ou une partie de votre appareil pour réparation ou remplacement, le représentant du service «satisfaction client» vous donnera un numéro d'autorisation de retour (ce numéro notifie notre service de la réception d'expédier votre réparation). Emballez soigneusement votre appareil dans un carton solide pour éviter l'endommagement. Tout dommage subi pendant le transport n'est pas couvert par la garantie.
- Inscrivez en caractères d'imprimerie votre nom, votre adresse et votre numéro d'autorisation de retour sur le carton.
- Écrivez-nous une lettre expliquant le problème. Incluez votre nom, votre adresse, votre numéro de téléphone et une **copie de la facture originale**.
- Joignez l'enveloppe scellée contenant la lettre dans le carton. Assurez l'emballage pour la valeur de l'appareil et envoyez-le port payé à :

Attention : Service technique de l'usine
The Metal Ware Corporation
1700 Monroe Street
Two Rivers, WI 54241

NESCO[®]

PROFESSIONAL



1-800-288-4545



For accessories and additional products, go to
www.nesco.com

Free Manuals Download Website

<http://myh66.com>

<http://usermanuals.us>

<http://www.somanuals.com>

<http://www.4manuals.cc>

<http://www.manual-lib.com>

<http://www.404manual.com>

<http://www.luxmanual.com>

<http://aubethermostatmanual.com>

Golf course search by state

<http://golfingnear.com>

Email search by domain

<http://emailbydomain.com>

Auto manuals search

<http://auto.somanuals.com>

TV manuals search

<http://tv.somanuals.com>