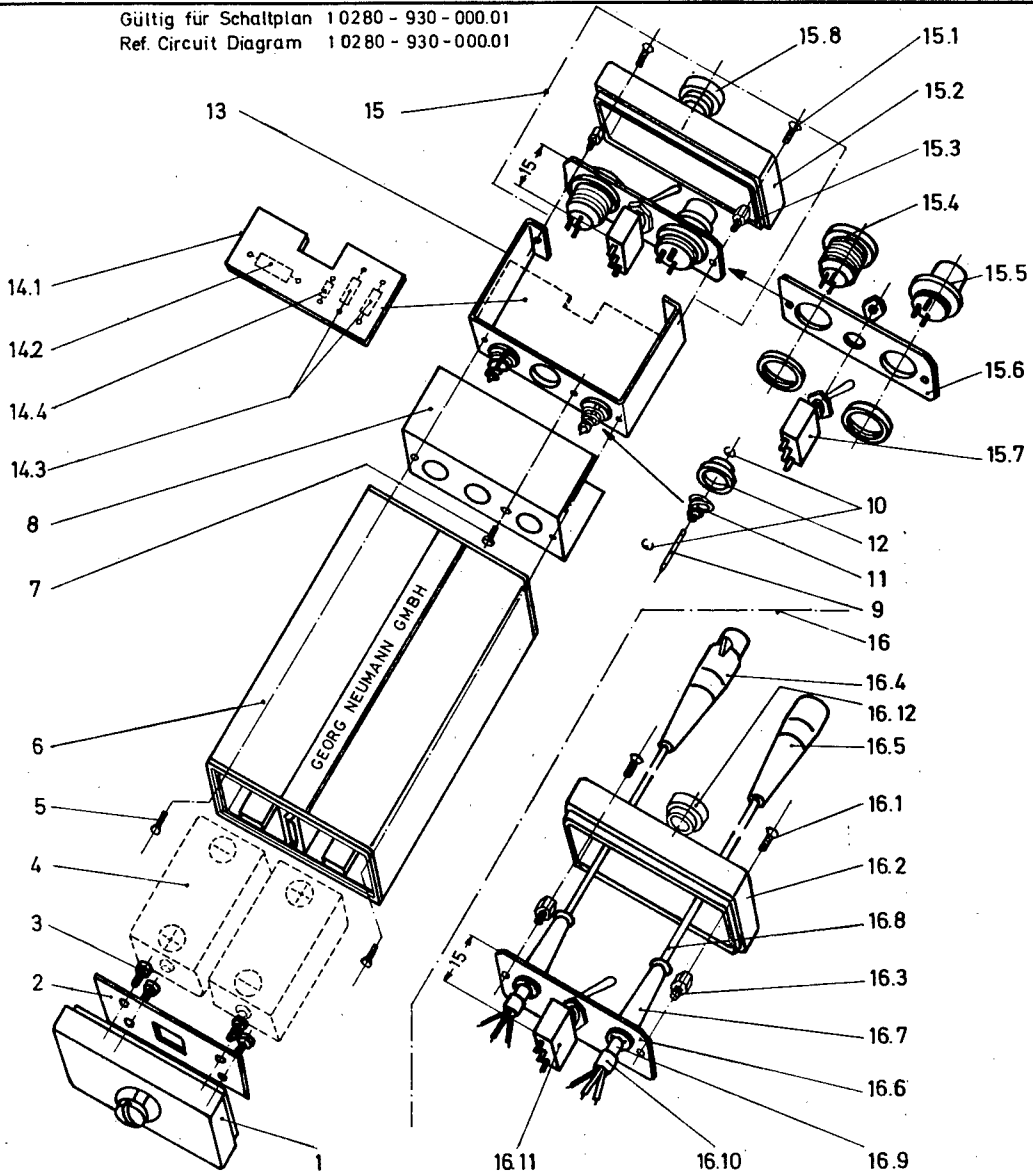


Ersatzteile BS 45a, BS 45ai  
Spare Parts BS 45a, BS 45ai

1 0280 - 003 - 099.01 Bl.1



Gültig für Schaltplan 1 0280 - 930 - 000.01  
Ref. Circuit Diagram 1 0280 - 930 - 000.01



GEORG NEUMANN GMBH I FRINGI WEST

Ersatzteile BS45a, BS45ai  
Spare Parts BS45a, BS45ai

Ersatzteile BS45a, BS45ai  
Spare Parts BS45a, BS45ai

POS.	STCKZ. QTY.	BENENNUNG DESIGNATION	BESTELL-NR. CAT. NO.	ERSATZTEILSATZ SPARE PART SET	POS.
1	1	Deckel	10280-300-A01.00		
2	1	Kontaktplatte ,vollst.	10280-310-A99.01		
3	4	Zylinderschraube	M 1,7x3 DIN 84-5.8		
4	2	Batterie 22,5V IEC:15F20	Pertrix Nr.72 EVER READY B 122	10280-003/1.01	1.1
5	2	Zylinderschraube	M 1,7x6 DIN 84-5.8	10280-003/3.01	3.1.3
6	1	Gehäuse,vollst.	10280-110-A99.02		
7	1	Zylinderschraube	M 1,7x5 DIN 84-5.8	10280-003/3.01	3.1.2
8	1	Abschirmblech,vollst.	10280-122-A99.01		
9	2	Kontaktstift	10280-120-A03.00		
10	4	Sicherungsscheibe	1,5 DIN 6799 Federstahl		
11	2	Druckfeder	10280-120-A04.00		
12	2	Buchse	10280-120-A02.01		
13	1	Rahmen	10280-120-A01.03		
14	1	Montageplatte,vollst.	10280-121-A99.02		
14.1	1	Leiterplatte	10280-121-A01.02		
14.2	1	Elyt-Kondens. 4,7µF 63V C1	83403.63475	10280-003/2A.01	2.1
14.3	2	Widerstand 6.8k R2,3	89003.6825	10280-003/2A.01	2.2
14.4	1	Widerstand 1k R1	89003.1025	10280-003/2A.01	2.3
15	1	Frontplatte,vollst.	10280-200-A99.02		
15.1	2	Senkschraube,Kopf sw	M 1,7x5 DIN 963-5.8	10280-003/3.01	3.1.1
15.2	1	Deckel	10280-200-A01.01		
15.3	2	Abstandssäule	10280-200-A02.03		
15.4	1	3-pol.Flanschdose B Bul	T 3263 000	10280-003/2A.01	2.4
15.5	1	3-pol.Flanschdose M St1	T 3262 000	10280-003/2A.01	2.5
15.6	1	Armaturenplatte	10280-210-A01.04		

POS.	STCKZ. QTY.	BENENNUNG DESIGNATION	BESTELL-NR. CAT. NO.	ERSATZTEILSATZ SPARE PART SET	POS.
15.7 *	1	Kippumschalter S1	MST 106 D	10280-003/2A.01	2.8
16	1	Frontplatte,vollst.	10280-200-B99.01		
16.1	2	Senkschraube,Kopf sw	M 1,7x5 Din 963-5.8	10280-003/3.01	3.1.1
16.2	1	Deckel	10280-200-B02.01		
16.3	2	Abstandssäule	10280-200-A02.02		
16.4	1	3-pol.Kupplungsdose Bul	A3F	10280-003/2B.01	2.6
16.5	1	3-pol.Kupplungsstecker St1	A3M	10280-003/2B.01	2.7
16.6	1	Frontplatte	10280-200-B01.02		
16.7	2	Tülle	T 1944.5		
16.8	2	Mikrofonkabel je 500lg.	Bv 2461		
16.9	6	Füllstück	Rel stv 211 T5		
16.10	2	Gummitülle	Nr.1		
16.11	1	Kippumschalter	MST 106 D	10280-003/2B.01	2.8
16.12	1	Buchse	08012-000-036.00	10280-003/3A.01	3.2
15.8 *	1	Buchse	08012-000-036.00	10280-003/3A.01	3.2

## Free Manuals Download Website

<http://myh66.com>

<http://usermanuals.us>

<http://www.somanuals.com>

<http://www.4manuals.cc>

<http://www.manual-lib.com>

<http://www.404manual.com>

<http://www.luxmanual.com>

<http://aubethermostatmanual.com>

Golf course search by state

<http://golfingnear.com>

Email search by domain

<http://emailbydomain.com>

Auto manuals search

<http://auto.somanuals.com>

TV manuals search

<http://tv.somanuals.com>