



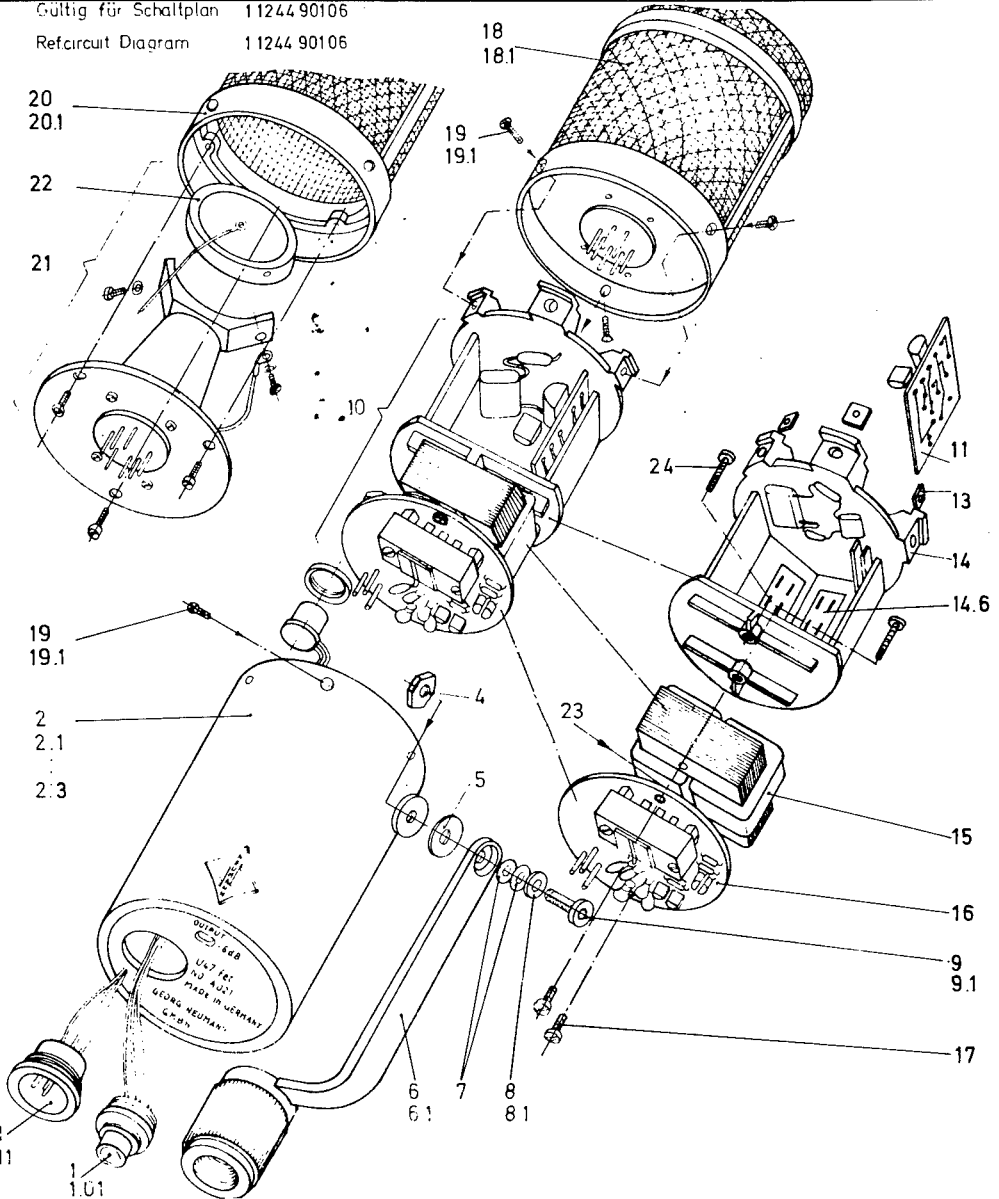
Ersatzteile U47 fet
Spare Parts U47 fet

11244 50108

Bl 1

Gültig für Schaltplan 11244 90106

Refcircuit Diagram 11244 90106



GEORG NEUMANN GMBH · CHARLOTTENSTRASSE 3 · D-1000 BERLIN 61 · TELEFON: (030) 2514091 · TELEX: 184595 NEUAK D

Errors excepted Subject to changes
Printed in Germany

30.11.83
Irrtümer und technische Änderungen vorbehalten

1	1	Anschlußarmatur, vollst. U47fet	8001800013
1.01	1	3-pol. Flanschdose M	8871003310
1.1	1	Anschlußarmatur, vollst. U47fet i	8001800023
1.11	1	3-pol. Steckereinsatz	8160400512
2	1	Gehäuserohr Verstärker U47fet v.	8570901572
2.1	1	Gehäuserohr mt U47fet v.	8570901592
2.2	1	Gehäuserohr U47fet i v.	8570901612
2.3	1	Gehäuserohr mt U47fet i	8570901632

4	1	Sechskantmutter	6004390003	DM 6 DIN 439-58
5	1	Scheibe	6001250036	
6	1	Haltebügel, vollst.	8052300102	
6.1	1	Haltebügel, vollst. mt	8052300122	
7	2	Tellerfeder	8201100006	12x6, 2x0,6
8	1	Scheibe	8681100770	
8.1	1	Scheibe mt	8681100790	
9	1	N-Zylinderschraube	8683700740	
9.1	1	N-Zylinderschraube	8683700760	
10	1	Innenaufbau, vollst.	8001700064	
11	1	Zwischenplatte U47fet, U47fet i	8530900221	
11.1	1	Leiterplatte	8530301490	
11.2	5	Durchführung	8202800003	
11.3	8	Lötstift	8380900002	
11.4	1	Kunststofflitze ge	8381240200	
11.5	1	Kunststofflitze gn	8381250250	

16.25	1	Abschirmfeder	8201100200
17	2	Zylinderschraube M2x4 DIN 84-5.8	6000840043
18	1	Kapselkopf,vollst.	8351900031
18.1	1	Kapselkopf,vollst. mt	8351900041
19	3	N-Senkschraube	6009660006
19.1	4	N-Senkschraube mt	6009660008
20	1	Schutzkorb,vollst.	8347201230
20.1	1	Schutzkorb,vollst. mt	8347201240
21	1	Kapselaufbau,vollst.	8001700052
22	1	Kapsel	8345900040
23	2	Säule	8620000080
24	2	Zylinderschraube M2x22 DIN 84-5.8	6000840151

11.6	1	Kunststofflitze ws	8381290200
11.7	1	Kunststofflitze rt	8381220200
11.8	1	Kunststofflitze vi	8381270300
11.9	1	Kunststofflitze bl	8381260250
11.10	1	Transistor S2436	8280800008
11.11	1	Transistor BC 212B	8280100007
11.12	1	Elyt-Tantal-Kondens. 2,2/50V	8344650225
11.13	1	Widerstand 6,8k	8902968015
11.14	1	Widerstand 33M	8904033052
11.15	1	Widerstand 56M	8904056052
11.16	1	Styroflex-Kondens. 33p/160V	8347913304
11.17	1	Styroflex-Kondens. 18p/160V	8347911804
13	4	Vierkantmutter M 2,6	6005620001
14	1	Innengehäuse	8240300030
14.1	5	Kelchfeder, verg. Nr. 10565-015	8201200009
14.2	1	Widerstand 1G	8900910072
14.3	1	Widerstand 100M	8900910062
14.4	1	Kondensator FKS 2 2200p/100V	8348200027
14.5	1	Kondensator MKS 0,1 μ /100V	8348200098
14.6	2	Schiebeschalter	8680800200
14.7	2	Abschirmfeder	8201100071
14.8	2	Schaltschieber	8681600250
14.9	4	Senkschraube M2x12 DIN 963-5.8	6009630020
14.10	4	Sechskantmutter M2 DIN 934-5D	6009340007
15	1	Übertrager 90331	9033100101

16	1	Unterplatte	8530900214
16.1	1	Leiterplatte	8530302134
16.2	3	Steckerstift	8730900006
16.3	1	Schaltschieber	8681600250
16.4	2	Nietmutter	8421500021
16.5	1	Schiebeschalter	8680800003
16.6	2	Senkschraube	6009630020
16.7	1	Widerstand 4,7 M	8902947045
16.8	2	Widerstand 10 M	8902910055
16.9	1	Widerstand 3,3 M	8902933045
16.10	2	Widerstand 47 k	8902947025
16.11	2	Widerstand 470 k	8902947035
16.12	1	Widerstand 430 k	8902943035
16.13	1	Widerstand 4,7 k	8902947015
16.14	1	Widerstand 100 k	8902910035
16.15	1	Widerstand	8905100001
16.16	1	Satz auf gl.Wert auss.6,8k Widerstand	8905100002
16.17	2	Satz auf gl.Wert auss.680k Widerstand	8902956095
16.18	1	56 Elyt-Kondens. 0,33 μ F/ 50V	8344650334
16.19	1	Elyt-Kondens. 4,7 μ F/ 6,3V	8344606475
16.20	1	Elyt-Kondens. 22 μ F/ 6V	8344606226
16.21	2	Elyt-Kondens. 1 μ F/ 50V	8344650105
16.22	4	Transistor BC 182 B	8280000017
16.23	1	Transistor BC 212 B	8280100007
16.24	1	Kondens. 0,1 μ F/ 63V	8348500086

Free Manuals Download Website

<http://myh66.com>

<http://usermanuals.us>

<http://www.somanuals.com>

<http://www.4manuals.cc>

<http://www.manual-lib.com>

<http://www.404manual.com>

<http://www.luxmanual.com>

<http://aubethermostatmanual.com>

Golf course search by state

<http://golfingnear.com>

Email search by domain

<http://emailbydomain.com>

Auto manuals search

<http://auto.somanuals.com>

TV manuals search

<http://tv.somanuals.com>