



# NEW HOLLAND 700TL

730TL | 740TL | 750TL | 760TL





## PALAS CARGADORAS NEW HOLLAND PARA TRACTORES NEW HOLLAND

DISEÑADAS ESPECÍFICAMENTE PARA  
ADAPTARSE A LA PERFECCIÓN AL TRACTOR

La palas cargadoras Serie 700TL han sido diseñadas específicamente para los tractores New Holland, tomando como referencia las necesidades y sugerencias de los clientes. Disponibles en versión MSL con autonivelación mecánica o en versión NSL sin sistema de autonivelación, siempre hay una pala cargadora 700TL perfecta para su tractor y sus aplicaciones.

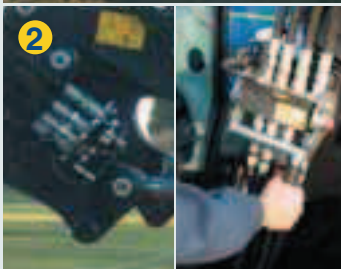
# SIEMPRE LISTA PARA TRABAJAR

## MONTAJE Y DESMONTAJE RÁPIDO

Todas las palas New Holland incluyen plataformas autoniveladoras integradas Varipark y el enchufe Multi Quick, para el acople rápido al sistema hidráulico en un solo punto. La pala cargadora se conecta mediante un sencillo sistema de bloqueo que permite un rápido montaje y desmontaje.

## SISTEMA EASYLOCK EXCLUSIVO

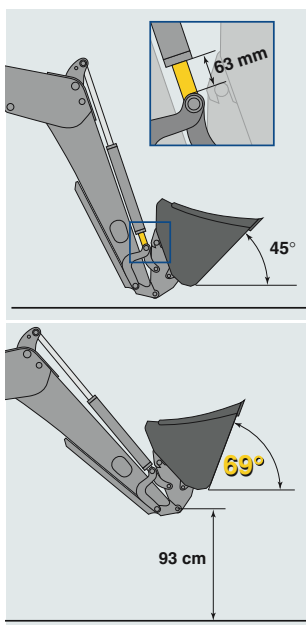
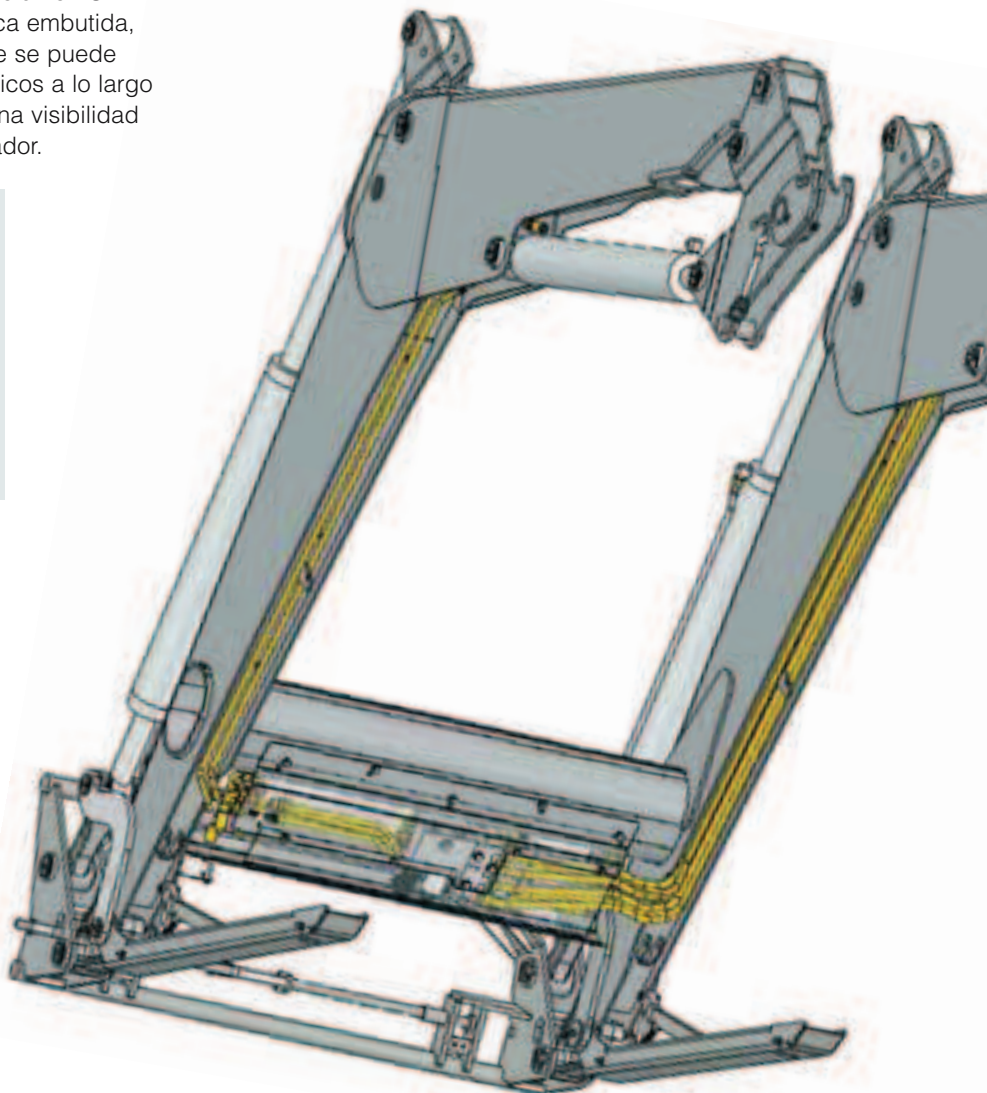
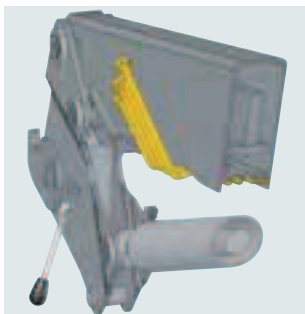
- 1 Acerque el tractor hasta la pala cargadora. Los acoplamientos se encajan con suavidad en los enganches de conexión forjados por estampación en caliente.
- 2 Conecte el sistema hidráulico y eléctrico al distribuidor Multi Quick de un solo cuerpo.
- 3 Levante los brazos de la pala frontal para conectar los enganches.
- 4 Fije las secciones y los brazos utilizando las palancas laterales.
- 5 Pliegue los soportes Varipark.
- 6 ¡Y ya está!



# PALA CARGADORA NEW HOLLAND 700TL: CALIDAD Y FIABILIDAD DE FABRICACIÓN ALEMANA

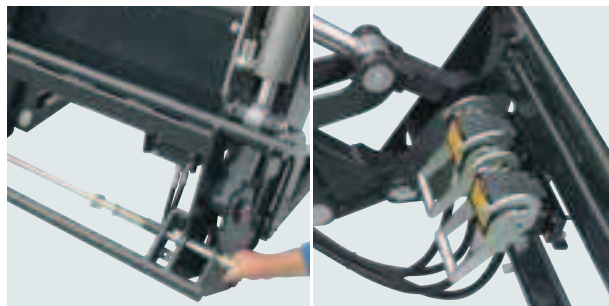
## ESTRECHAS Y EFICACES

Las plumas rígidas con sección en U están selladas con una placa embutida, que crea un canal en el que se puede alojar los conductos hidráulicos a lo largo de la pluma, para ofrecer una visibilidad extraordinaria para el operador.



## CAPACIDAD EXTRA DE LA CUCHARA, CARGA COMPLETA

En las palas frontales convencionales con autonivelación mecánica, la capacidad de retener la carga en la cuchara se reduce a medida que se levanta la pluma. Al nivel del suelo, las palas 700TL ofrecen 63 mm de carrera residual en el cilindro de inclinación. A medida que se levanta la pluma, esta carrera se utiliza para mantener 24° con respecto al suelo, reduciéndose al mínimo las pérdidas de material desde la cuchara.



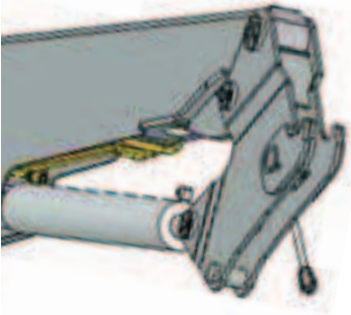
## BASTIDOR DE ACOPLAMIENTO RÁPIDO

Mecánico o hidráulico. Cambio de implemento seguro, rápido y fiable. Para la conexión rápida del implemento, se puede disponer de un tercer y cuarto distribuidor.



### FÁCIL ACCESO PARA LA LUBRICACIÓN

Todos los puntos pivotantes principales están dotados de casquillos reforzados que se pueden lubricar desde un lado de la pala frontal, con puntos de engrase integrados fáciles de ver.



### SEGURO Y DE FÁCIL ACCESO

El sistema hidráulico es sencillo de inspeccionar gracias a su posición protegida dentro del canal inferior de la sección de la pluma.

### MAYOR ALCANCE

Las palas frontales 700TL ahora ofrecen un 10% más de alcance, lo que se traduce en un mayor rendimiento.



### AMPLIA GAMA DE IMPLEMENTOS

Hay una amplia gama de implementos disponibles, diseñados para completar las capacidades de las palas frontales New Holland. Incluyen horquillas, pinzas y cucharas. Se puede pedir un cabezal de implementos de tipo «Euro» o «SMS», para que pueda usarse una cargadora nueva con el equipo que ya se posee. Visión de futuro propia de New Holland.



## ¿LA MEJOR EXPERIENCIA DE TRABAJO?



### VISIBILIDAD

El perfil estrecho de la pluma y los conductos hidráulicos ocultos hacen que las palas cargadoras 700TL se adapten perfectamente a la cabina Horizon, dotada de una extraordinaria visibilidad.

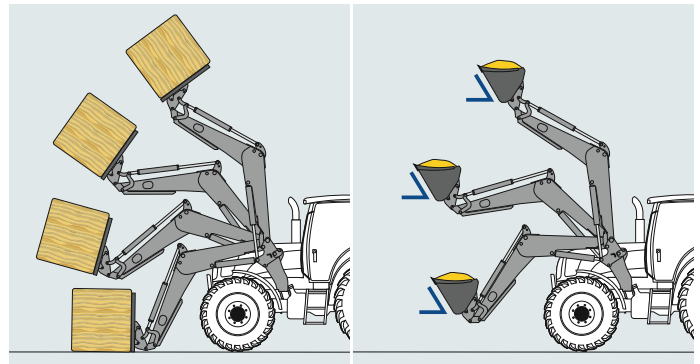
### MANDOS EN EL PUESTO DE CONDUCCIÓN

Para mayor comodidad, se pueden instalar mandos mecánicos al alcance de la mano del operador. En los tractores Serie T6000 se puede instalar un sistema hidráulico completo con un joystick montado en el apoyabrazos.



## LA CAPACIDAD DE RESPONDER A SUS NECESIDADES

New Holland ofrece cuatro modelos de palas cargadoras 700TL. Todas ellas pueden disponer de nivelación manual o autonivelación mecánica. Su capacidad de elevación oscila entre 2.060 y 2.641 kg y la altura máxima de elevación va desde 3.740 hasta 4.070 mm.



### NSL (SIN SISTEMA DE AUTONIVELACIÓN)

Robusto y de sencillo manejo.

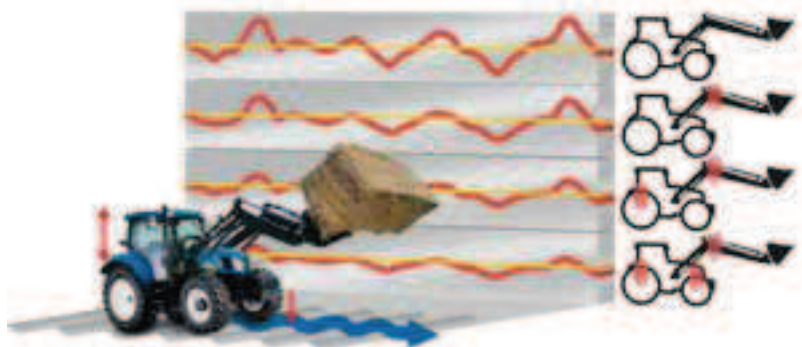
### MSL (SISTEMA DE AUTONIVELACIÓN MECÁNICA)

Las nuevas palas cargadoras 700TL se caracterizan por un brazo de control patentado incorporado para el sistema de autonivelación. Esto mejora la visibilidad y hace que las palas 700TL sean idóneas para trabajos de manipulado.



### SISTEMA FAST STEER™

Combine una pala New Holland 700TL con el sistema Fast Steer™ y disfrute del máximo nivel de productividad. El sistema Fast Steer™ permite efectuar giros completos con un desplazamiento de tan solo 8 grados del volante de dirección.



### SMOOTH RIDE CONTROL (SISTEMA DE SUSPENSIÓN DEL BRAZO DURANTE EL TRANSPORTE)

Se integra en el elemento transversal del brazo de la pala. El sistema de amortiguación protege al operador de las sacudidas al circular por suelos irregulares. Montando una pala cargadora 700TL con la cabina suspendida Comfort Ride, conseguirá una conducción más suave.

# CARACTERÍSTICAS TÉCNICAS

## MODELOS

	730TL		740TL		750TL		760TL	
Sistema de autonivelación	NSL	MSL	NSL	MSL	NSL	MSL	NSL	MSL
<b>Q1*</b> Capacidad máx. de elevación en el punto de unión más bajo del brazo (kg)	2.060		2.539		2.304		2.641	
<b>Q2*</b> Capacidad máx. de elevación en el punto de unión más alto del brazo (kg)	1.540		1.896		1.764		2.029	
<b>N1**</b> Flecha inferior de carga útil (kg)	1.754	2.060	2.172	2.539	1.988	2.304	2.284	2.641
<b>N2**</b> Flecha superior de carga útil (kg)	1.285	1.540	1.590	1.896	1.499	1.764	1.723	2.029
<b>R</b> Máx. fuerza de abertura del borde de la cuchara (kg)	1.713	2.594	2.172	2.600	2.386	2.600	2.386	2.855
Peso sin herramienta ni piezas montadas (kg)	420	465	425	475	470	540	480	550
<b>H</b> Altura máx. de elevación en el punto de unión (mm)	3.740		3.740		4.070		4.070	
<b>L</b> Altura de carga con el borde de la hoja paralela (mm)	3.530		3.530		3.860		3.860	
<b>A</b> Altura de carga con el borde de la hoja inclinada (mm)	2.690		2.690		3.010		3.010	
<b>B</b> Altura de la pala frontal (mm)	1.780		1.780		1.930		1.930	
<b>W</b> Alcance, cuchara inclinada (mm)	700		700		785		785	
<b>S</b> Profundidad de excavación (mm)	210		210		210		210	
<b>X</b> Ángulo de inclinación estándar (°)	46		46		46		46	
<b>X1</b> Ángulo de inclinación, capacidad extra de la cuchara (°)	-	65	-	65	-	68	-	68
<b>Z</b> Ángulo de descarga, pala arriba (°)	59		59		59		59	
Potencia mín. del tractor (kW/CV)	50/70		50/70		65/90		65/90	
Potencia máx. del tractor (kW/CV)	75/100		80/110		90/120		105/140	
Smooth Ride Control	○	○	○	○	○	○	○	○
Varipark	●	●	●	●	●	●	●	●
Tercer distribuidor	○	○	○	○	○	○	○	○
Tercer y cuarto distribuidor	○	○	○	○	○	○	○	○
Volcado rápido	○	-	○	-	○	-	○	-
Capacidad extra de la cuchara	-	●	-	●	-	●	-	●
Capacidad extra de la cuchara activa + Volcado rápido activo (controlados mediante botón)	-	○	-	○	-	○	-	○
Colores: Negro / Azul	●/○	●/○	●/○	●/○	●/○	●/○	●/○	●/○

NSL = sin sistema de autonivelación MSL = autonivelación mecánica

● Estándar ○ Opcional - No disponible

Todos los valores de fuerza indicados corresponden a una presión de trabajo de 185 bares.

\* Probado sin implementos montados.

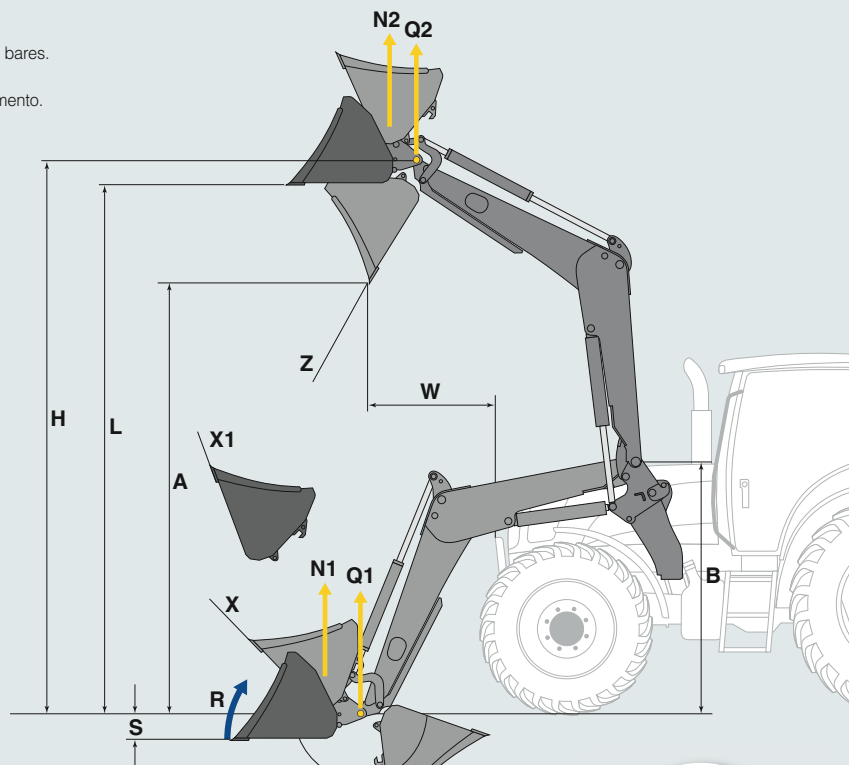
\*\* La carga útil se calcula como la capacidad de elevación menos el peso del implemento.

## RECOMENDACIONES

### GAMA MODELO 730TL 740TL 750TL 760TL

<b>T5000</b>	T5030	●	-	-	-
	T5040	○	●	○	-
	T5050	-	●	○	-
	T5060	-	○	●	-
<b>T6000 Delta / Plus / Elite</b>	T6010	-	●	○	-
	T6020	-	●	○	-
	T6040	-	○	●	-
	T6060	-	○	●	-
	T6030	-	-	○	●
	T6050	-	-	○	●
<b>T6000 Range Command y Power Command</b>	T6030	-	-	○	●
	T6050	-	-	○	●
	T6070	-	-	-	○

● Recomendado ○ Posible - No posible



ESPECIALISTAS EN TU ÉXITO

NEW HOLLAND TOP SERVICE 00800 64 111 111

Asistencia e información 24/7

La llamada es gratuita desde teléfono fijo. Antes de llamar con su teléfono móvil, consulte tarifas con su operador.

Visite nuestra página web: [www.newholland.es](http://www.newholland.es)

Los datos contenidos en este impreso se suministran a título de información; los modelos descritos podrán someterse a modificaciones, sin previo aviso, por parte del Fabricante. Los dibujos y las fotografías se pueden referir a equipamientos opcionales o a equipamientos destinados a otros países. Para cualquier otra información dirigirse a nuestra red de venta. Published by New Holland Brand Communications.

Bts Adv. - Printed in Italy - 05/09 - TP01 - (Turin) - 90006/E00

EN SU CONCESIONARIO DE CONFIANZA



AMBRA lubricantes



## Free Manuals Download Website

<http://myh66.com>

<http://usermanuals.us>

<http://www.somanuals.com>

<http://www.4manuals.cc>

<http://www.manual-lib.com>

<http://www.404manual.com>

<http://www.luxmanual.com>

<http://aubethermostatmanual.com>

Golf course search by state

<http://golfingnear.com>

Email search by domain

<http://emailbydomain.com>

Auto manuals search

<http://auto.somanuals.com>

TV manuals search

<http://tv.somanuals.com>