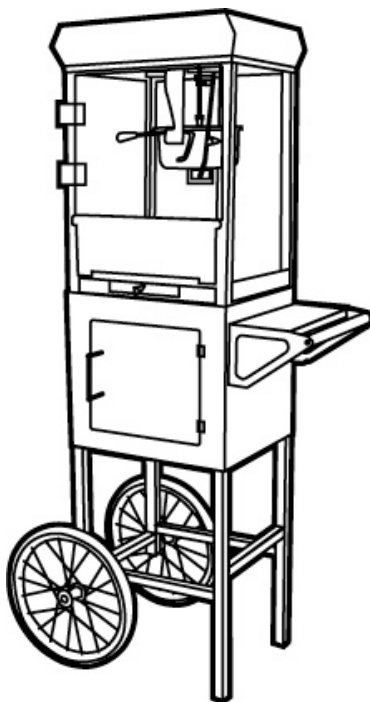


**OLD FASHIONED MOVIE TIME POPCORN
CART™
Item No. CCP-510 and CCP-510 BLK**



**Commercial & Household Approved
Read These Instructions Before Using This Unit!
*Save These Instructions!***

**Approuvé Commercialement & Domestiquement
Veuillez lire ces instructions Instructions
Avant d'utiliser Cet appareil
*Conservez ces Instructions !***

**Autorizado para Uso Doméstico y Comercial
¡Lea Estas Instrucciones Antes de Utilizar Este Aparato!
*Conserve Este Manual!***

IMPORTANT PRECAUTIONS

Appliance Specifications:

120 Volts
60 HZ
640-670 Watts

Important Precautions to Remember:

- A. NEVER immerse in water.
- B. NEVER use near water.
- C. NEVER use an abrasive sponge or cloth.
- D. NEVER use a scouring pad on the unit.
- E. NEVER leave unit unattended while in use.
- F. NEVER force kettle in or out of the brackets as this may miss-align gears and will not operate properly.
- G. Unplug unit from outlet when not in use and when cleaning.
- H. DO NOT operate this appliance with a damaged cord or plug or in the event the appliance ever malfunctions.
- I. DO NOT clean any parts of this unit in dishwasher.
- J. Keep out of reach of children.
- K. This appliance is NOT A TOY.
- L. This appliance is not intended for use by young children or infirm persons without supervision.
- M. Young children should be supervised to ensure that they do not play with the appliance

IMPORTANT SAFEGUARDS

When using electrical appliances, basic safety precautions should always be followed, including the following:

- 1. Read all instructions before operating this appliance.
- 2. Keep door closed while operating. Do not touch kettle while operating – this gets very HOT.
- 3. To protect against electrical shock do not immerse cord, plug or any part of this unit in water or other liquids.
- 4. Close supervision is necessary when any appliance is used by or near children.
- 5. Unplug from outlet when not in use and before removing parts and before cleaning.
- 6. DO NOT operate any appliance with a damaged cord or plug or if the appliance has been damaged in any manner. Return the appliance to the nearest repair shop for examination or repair or send back to company as stated in this booklet in the warranty.
- 7. The appliance manufacturer does not recommend the use of accessory attachments. This may cause injuries.
- 8. DO NOT use outdoors.

IMPORTANT SAFEGUARDS (Continued)

9. Position this unit near outlet to prevent any hazard of injury due to tripping over cord.
10. DO NOT leave kettle motor running once popping has ceased.
11. Extreme caution must be used when moving this appliance.
12. DO NOT use the appliance for other than its intended use.
13. A unit that is plugged into an outlet should not be left unattended while in operation.
14. Check kettle for presence of foreign objects prior to use.
15. Make sure kettle is properly attached to brackets before operating and motor plug is plugged into kettle.
16. A short power supply cord is provided to reduce the risk resulting from becoming entangled or tripping over a long cord.
17. Longer detachable power supply cords can be used if care is exercised in their use.
18. The marked electrical rating of an extension cord should be at least as great as the electrical rating of the appliance.
19. This appliance has a polarized plug (one blade is wider than the other). To reduce the risk of electrical shock, this plug is intended to fit into a polarized outlet only one way.

SAVE THESE INSTRUCTIONS!

INTRODUCTION

Thank you for purchasing The OLD FASHIONED MOVIE TIME POPCORN CART™. This nostalgic looking popcorn cart resembles the late 1800's to early 1900's corner vendor style carts and is just under 5 feet in height.

The OLD FASHIONED MOVIE TIME POPCORN CART™ makes hot, fresh, theater style popcorn every time – anytime!

- Regular theater style popcorn – add butter and salt
- Flavored popcorn – add seasoning from any Gourmet Popcorn Seasoning Kit
- Or popped and eaten without any seasonings if you prefer

Use your imagination, you know how you like your popcorn best, so however you like it – ENJOY!

The OLD FASHIONED MOVIE TIME POPCORN CART™ is easy to use, just follow these simple instructions.

After Taking the Unit Out Of the Box

- A. Your OLD FASHIONED MOVIE TIME POPCORN CART™ needs little assembly. (See assembly instructions sheet)
- B. Before first use, wipe clean the inside of the unit with a non-abrasive moist sponge or a non-abrasive towel or cloth and then wipe with a non-abrasive dry towel.
- C. Wipe clean the inside of the kettle and be sure it is properly placed in the brackets before starting, plug in kettle plug.
- D. Now you are ready to enjoy fresh, hot and tasty theater style popcorn from your OLD FASHIONED MOVIE TIME POPCORN CART™.

Popcorn Maker

CCP-510 & CCP-510 BLK

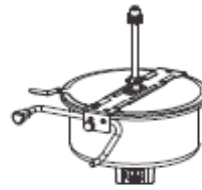
Required Tools



Fasteners

8.4 Washer qty 12	
M8X10 Screw qty 10	
M8 Nut Cap qty 6	
8xØ5 Wheel Rod qty 2	
8.4 Washer qty 14	
8.1 Spring Washer qty 6	
M8 Nut qty 4	
M8X60 Stud qty 4	

Parts



Kettle Assembly
qty 1



Popcorn Bucket
qty 1



Small Scoop
qty 1



Popcorn Scoop
qty 1

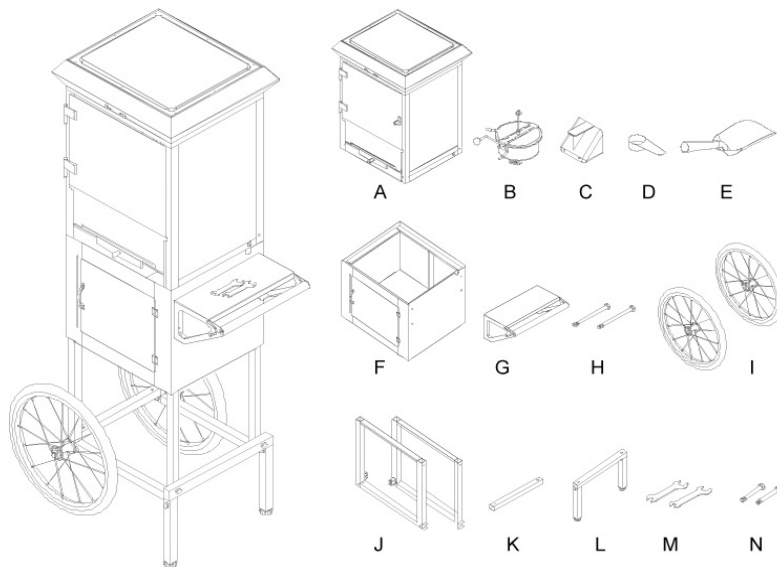


E27 40W
Light Bulb
qty 1

200805080.J

POPCORN CART COMPONENT BREAKDOWN

Model # CCP-510 - Popcorn Cart Component Breakdown



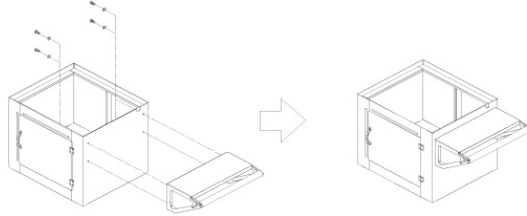
A. Main unit	1
B. Popping kettle	1
C. Kernel measuring cup	1
D. Oil measuring cup	1
E. Popcorn scooper	1
F. Storage compartment	1
G. Push handle	1
H. Axle Bolt	2
I. Wheel	2
J. Base support	1
K. Cross bar	1
L. Leg assembly	1
M. Wrench	2
N. Large bolt	4

ASSEMBLY INSTRUCTIONS

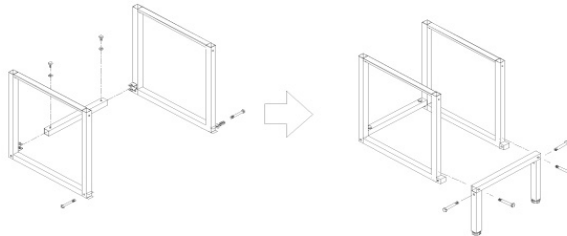
INSTALLATION INSTRUCTIONS

1. Installation of the base support:

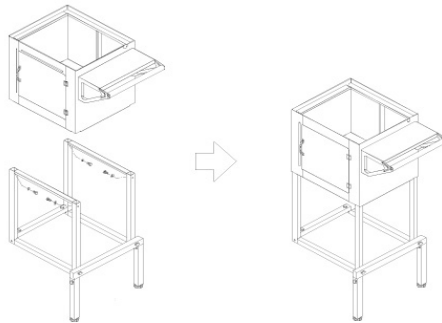
- a) Push handle (G) attaches onto the storage compartment (F) with 6mm screws, washers and nuts.



- b) Insert Cross bar (K) onto the square inserts on the inside of base support (J) and secure from below with 6mm screws and washers. Insert the Leg assembly (L) over the protruding ends of the Base support (J) and fasten with 8mm bolts (N), locking washers, washers and cap nut.

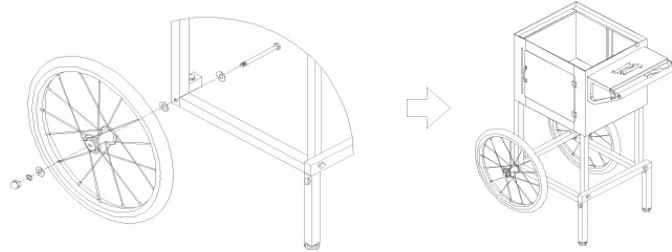


- c) Assemble Base support (J) into the bottom of the Storage compartment (F), then lock them with 6mm screws and washers.

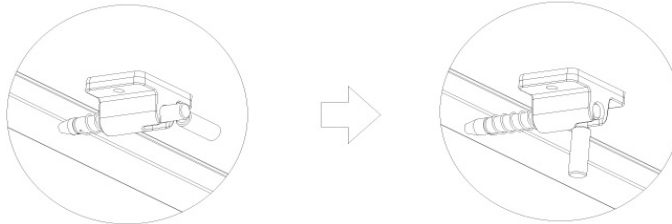


ASSEMBLY INSTRUCTIONS (CONTINUED)

- d) Attach the Wheel (I) to the Base support (J) with the Axle Bolt (H), Washers and Nuts in the corresponding order as shown below.
- e) Attach the opposite Wheel (I) to the Base support (J) using the same method.



- 2) Installation of Main unit (A):
 - a) Place Main unit (A) onto top of the Base support (J).
 - b) Ensure that two (2) inserting pins at the bottom of the Main unit (A) line up correctly so that it can be locked under the beam of the Base support (J).



USING YOUR CIRCUS CART POPCORN MAKER™

1. First, find a flat surface near an electrical outlet before starting. (Make sure your cord is away from any water source. If needed, it is acceptable to use an extension cord.)

Gather your popcorn making supplies; popcorn, seasonings, bowls or bags for holding the popcorn, cooking oil, measuring cup and spoon. (See parts listed separately with assembly instructions).

HERE'S A TIP:

Store all of your popcorn supplies in the handy storage compartment in base of unit, then you will always be prepared and equipped to make hot, fresh theatre style popcorn, anytime!

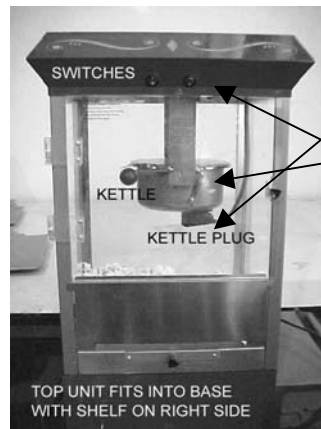


A



B

2. Plug in your unit in the OFF position.



C

3. Make sure top unit is properly seated in base unit.
4. Make sure kettle motor is plugged in.
5. Turn unit ON with switch on crown of machine. Allow the unit to run for 3 – 5 minutes to heat up kettle. Turn unit OFF.
6. By using the 1-tablespoon oil-measuring spoon supplied with your OLD FASHIONED MOVIE TIME POPCORN CART™, add your favorite popcorn cooking oil to the kettle.
7. Then by using the ½ cup popcorn measuring cup supplied, add popcorn to the kettle.

8. Turn the unit ON, close the door. In no time at all, you can hear the popping begin. Then fresh hot popcorn will begin to burst out of the flip lids on the kettle, just like at the theater!

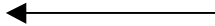
When popping sound obviously slows down or stops, turn the unit OFF. Flip the kettle over (see page 4) to empty the kettle. Repeat steps 6 thru 8 until desired amount of popcorn has been popped.

USING YOUR CIRCUS CART POPCORN MAKER™ (Continued)

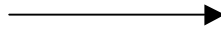


D

Tip the kettle with the red knob to remove the pieces of popcorn. Once the popcorn has stopped popping.



When removing or replacing the kettle, make sure it is properly seated in the kettle brackets.



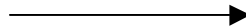
E

Make sure the unit is unplugged before cleaning. Unplug the outer plug to the outlet as well as the kettle motor plug inside the unit. (See photo item C, item 4 on page 3 for location of motor plug).

- See instructions on page 5 for kettle cleaning.
- Use a slightly damp, non-abrasive sponge or non-abrasive towel to wipe clean the inside and outside of the unit, then wipe with a non-abrasive dry towel to dry.

NOTE: Never immerse the kettle unit in any liquid – simply wipe clean with a damp cloth. Never place any parts in dishwasher – always wash by hand.

- Pull out the kernel catching tray and empty. Wipe out with a damp cloth and dry. Replace tray.



F

CLEANING

1. Switch "OFF" the unit.
2. Pull up the cover and by turning the handle of the bow anti-clockwise, discard any unpopped popcorn kernels and oil remaining in the kettle.
3. Wipe out the kettle with a disposable clean cloth. The kettle should be clean but "Seasoned" and ready for the next use.

PRECAUTIONS IMPORTANTES

Spécifications de l'appareil :

120 Volts
60 HZ
640-670 Watts

Précautions importantes don il faut se souvenir :

- A. NE JAMAIS immerger dans l'eau.
- B. NE JAMAIS utiliser à proximité d'eau.
- C. NE JAMAIS utiliser d'éponge abrasive ou de chiffon.
- D. NE JAMAIS utiliser de tampon à récurer sur l'appareil.
- E. NE JAMAIS laisser l'appareil sans surveillance lors de son utilisation.
- F. NE JAMAIS insérer ou retirer la bouilloire avec force des attaches. Ce la pourrait biaiser les vitesses et empêcher l'appareil de fonctionner correctement.
- G. Débranchez l'appareil de la prise murale lorsqu'il est hors d'usage et lorsque vous devez le nettoyer.
- H. NE PAS faire fonctionner l'appareil avec un cordon ou une prise endommagé ou si l'appareil fonctionne mal.
- I. NE PAS nettoyer les éléments de l'appareil au lave-vaisselle.
- J. Mettre à l'abri des enfants .
- K. Cet appareil N'EST PAS UN JOUET.
- L. Cet appareil n'est pas destiné à être utilisé sans supervision par de jeunes enfants ou des personnes invalides.
- M. Les jeunes enfants doivent être surveillés pour s'assurer qu'ils ne jouent pas avec l'appareil.

CONSIGNES DE SECURITE IMPORTANTES

Lorsque vous utilisez des appareils électriques, des précautions de sécurité de base doivent être respectées. Elles comprennent :

1. Veuillez lire les instructions avant de faire fonctionner l'appareil.
2. Veuillez laisser la porte fermer lors de l'utilisation de l'appareil. Ne pas touchez la bouilloire lors de l'opération – cette dernière devient très CHAUDE.
3. Afin de vous protéger des chocs électriques, n'immergez pas le cordon, la prise ou toute autre partie dans l'eau ou dans d'autres liquides .
4. Une surveillance est nécessaire lorsque l'appareil est utilisé à proximité ou par des enfants .
5. Débranchez de la prise murale lorsque l'appareil est hors d'utilisation avant de retirer les parties ou de nettoyer.

CONSIGNES DE SECURITE IMPORTANTES (Suite)

6. NE PAS faire fonctionner l'appareil si le cordon ou la prise est endommagé ou si l'appareil a été endommagé de quelque manière que ce soit. Veuillez apporter l'appareil à votre service de réparation le plus proche pour vérification ou réparation
7. ou veuillez le retourner à la société comme indiqué dans ce guide à la section 'garantie'.
8. Le fabricant de l'appareil ne recommande pas de fixer des accessoires. Cela peut causer des blessures.
9. NE PAS utiliser en extérieur.
10. Placez l'appareil près d'une prise de courant afin d'éviter les risques de chutes que le cordon pourrait causer.
11. NE PAS utiliser l'appareil à d'autres fins que celles pour lesquelles il a été conçu.
12. C'est avec une extrême vigilance que vous devez déplacer l'appareil.
13. NE PAS utiliser l'appareil à d'autres fins que celles pour lesquelles il a été conçu.
14. Un appareil qui est branché dans une prise murale ne doit pas être laissé sans surveillance pendant son opération.
15. Vérifiez qu'il n'y a pas de corps étrangers dans la bouilloire avant de la faire fonctionner.
16. Assurez-vous que la bouilloire est correctement fixée aux attaches et que la prise est bien branchée dans la bouilloire avant de faire fonctionner l'appareil.
17. Un petit cordon d'alimentation est fourni afin de réduire les risques de chutes ou d'emmêlements que produirait un cordon plus long.
18. Une rallonge peut être utilisée si une attention particulière y est portée.
19. La masse électrique indiquée sur le cordon d'extension doit être au moins aussi élevée que la masse électrique de l'appareil.
20. L'appareil a une prise polarisée (une lame est plus large que l'autre). Afin de réduire les risques de chocs électriques, la prise est destinée à être insérée dans une prise polarisée uniquement dans un sens.

CONSERVEZ CES INSTRUCTIONS!

INTRODUCTION

Merci d'avoir acheté le CIRCUS CART POPCORN MAKER™. Cette machine à pop-corn à l'aspect rétro rappelle les chariots des vendeurs ambulants de la fin du XIXe siècle et des années 1900. Elle mesure un peu moins d'un mètre cinquante de hauteur.

Le CIRCUS CART POPCORN MAKER™ permet de faire – à n'importe quel moment - du pop-corn chaud ou frais identique à celui que l'ont trouve dans les salles de cinéma.

- Pop-corn style théâtre normal- ajoutez du beurre et du sel
- Pop-corn aromatisé- Ajoutez un assaisonnement depuis notre **Kit d'assaisonnement Gourmet pour Pop-corn** :
 - Cheddar blanc
 - Parmesan & Ail
 - Ranch Naturel

Ou faites sauter le pop-corn et dégustez-le sans assaisonnement si vous préférez.

Utilisez votre imagination, vous savez mieux que quiconque comment vous souhaitez votre pop-corn, alors comme vous le désirez – DEGUSTEZ !

INTRODUCTION (Suite)

Le OLD FASHIONED MOVIE TIME POPCORN CART™ est très simple d'utilisation, il suffit de suivre ces quelques instructions.

Après avoir ôté l'appareil de la boîte

- A. Votre OLD FASHIONED MOVIE TIME POPCORN CART™ ne nécessite que peu d'assemblage (voir la feuille des instructions d'assemblage).
- B. Avant la première utilisation, nettoyez l'intérieur de l'appareil avec une éponge humide non abrasive, une serviette non abrasive ou un chiffon puis essuyez à l'aide d'une serviette non abrasive .
- C. Nettoyez l'intérieur de la bouilloire et assurez-vous qu'elle est bien placée sur les attaches avant de la ^mettre en marche – branchez la prise de la bouilloire.
- D. Vous êtes maintenant prêt à déguster le pop-corn frais et chaud de votre OLD FASHIONED MOVIE TIME POPCORN CART™, comme au cinéma.

UTILISER VOTRE CIRCUS CART POPCORN MAKER™

1. D'abord, trouvez une surface plane proche d'une prise électrique. (Assurez-vous que le cordon est loin de toute source d'eau. Au besoin, il est possible d'utiliser un cordon d'extension).

Rassembler le nécessaire à la fabrication du pop-corn : pop-corn, assaisonnements, bols ou sac pour mettre le pop-corn, huile de cuisson, un verre mesureur et une cuiller. (Voir les parties listées séparément avec les instructions d'assemblage).

CONSEIL

Rangez tout le nécessaire à la fabrication du pop-corn dans un rangement facile d'accès dans la base de l'appareil. Vous serez ainsi toujours préparé et équipé pour fabriquer du pop-corn chaud et frais dans le style théâtre, à tout moment !

(Voir illustration A & B, à la page 3)

2. Branchez l'appareil sur OFF
3. Assurez-vous que l'unité supérieure est bien placée sur la base.
4. Assurez-vous que le moteur de la bouilloire est branché. (Voir Prise de la Bouilloire illustration C 4, à la page 3)
5. Allumez l'appareil à l'aide de la couronne sur la machine. Laissez l'appareil en marche pendant 3-5 minutes pour chauffer la bouilloire. Turn unit OFF. (Interrupteurs et Bouilloire, voir illustration C 5, à la page 3)
6. A l'aide de la cuiller fournie avec votre OLD FASHIONED MOVIE TIME POPCORN CART™ ajoutez dans le récipient une cuiller à soupe de votre huile de cuisson favorite pour les pop-corn.
7. Ensuite, en utilisant ½ tasse de la tasse à mesurer qui est fournie , ajoutez le pop-corn dans la bouilloire.
8. Fermez la porte et allumez l'appareil. En peu de temps, vous entendrez le pop-corn claquer. Le pop-corn frais commencera à éclater par le couvercle à bascule de la bouilloire, comme au théâtre !

Lorsque le claquement s'arrête ou diminue, éteignez l'appareil. Retournez la bouilloire (voir page 4) pour la vider. Répétez les étapes de 6 à 8 jusqu'à ce que le pop-corn ait entièrement éclaté.

BOUILLOIRE

UTILISER VOTRE CIRCUS CART POPCORN MAKER™ (Suite)

- Inclinez le récipient à l'aide du bouton rouge pour faire tomber le pop-corn. Une fois que le pop-corn d'éclater. (Voir illustration D, à la page 4)
- Lorsque vous retirez ou remplacez le récipient, assurez-vous qu'il soit correctement fixé sur ses crochets. (Voir illustration E, à la page 4)

Assurez-vous que l'appareil est débranché avant de le nettoyer. Débranchez la prise extérieure de la prise murale ainsi que le moteur de la bouilloire situé à l'intérieur de l'appareil. (Voir objet photo C, objet 4 page 3 pour la position de la prise moteur).

- Voir les instructions page 5 pour nettoyer la bouilloire.
- Utilisez une éponge légèrement humide et non abrasive ou une serviette non abrasive pour nettoyer l'intérieur et l'extérieur de l'appareil puis faites sécher à l'aide d'une serviette sèche

NOTE: Ne jamais immerger la bouilloire dans un liquide – la nettoyer simplement en l'essuyant à l'aide d'un chiffon humide. Ne placez aucun élément dans le lave-vaisselle – toujours nettoyer à la main.

- Otez le plateau du noyau en le tirant et en le vidant. Oter les résidus à l'aide d'un chiffon humide et sec. Remplacez le plateau. (Voir illustration F, à la page 4)

NETTOYAGE

1. Placez l'appareil en position "OFF".
2. Retirez le couvercle et, en tournant la poignée dans le sens inverse des aiguilles d'une montre, enlevez les graines qui n'auraient pas éclaté et le reste d'huile présent dans le récipient.
3. Nettoyez le récipient avec un tissu jetable propre. Le récipient doit être propre mais « usé » et prêt à la prochaine utilisation.

CIRCUS CART POPCORN MAKER™

Artículo N°. CCP-510 y CCP-510BLK

PRECAUTIONS IMPORTANTES

Especificaciones del Aparato:

120 Voltios
60 HZ
640-670 Vatios

Precauciones importantes a tener en cuenta:

- A. NUNCA sumergir en agua.
- B. NUNCA utilizar cerca del agua.
- C. NUNCA utilizar un paño o esponja abrasivos.
- D. NUNCA utilizar estropajo.
- E. NUNCA dejar el aparato desatendido mientras lo utiliza.
- F. NUNCA forzar el hervidor para encajarlo o sacarlo de los soportes ya que se pueden desalinear los engranajes y no funcionará debidamente.
- G. Desenchufe el aparato cuando no lo esté utilizando y cuando lo vaya a limpiar.
- H. NUNCA utilice el aparato si el enchufe o el cable están dañados, o si el aparato no funciona correctamente.
- I. NO limpie ninguna pieza de este aparato en el lavavajillas.
- J. Manténgalo lejos del alcance de los niños.
- K. Este aparato NO ES JUGUETE.
- L. Este aparato no debe ser utilizado por niños o personas enfermas sin supervisión de un adulto.
- M. Debe asegurarse de que vigila a los niños para que no jueguen con el aparato.

MEDIDAS DE SEGURIDAD IMPORTANTES

Cuando utilice aparatos eléctricos, debe seguir ciertas medidas de seguridad básicas, incluidas las siguientes:

1. Lea todas las instrucciones antes de empezar a utilizar este aparato
2. Mantenga la puerta cerrada mientras está en funcionamiento. No toque el hervidor mientras está en funcionamiento – Se CALIENTA MUCHO.
3. Para evitar descargas eléctricas, no sumerja el cable, el enchufe o cualquier parte de este aparato en agua u otros líquidos.
4. Asegúrese de que los niños están supervisados por adultos cuando manejan o están cerca del aparato.
5. Desenchufe el aparato de la toma de corriente cuando no lo esté utilizando y antes de quitar piezas o limpiarlo.
6. NO utilice ningún aparato con el cable o el enchufe dañado, o si el aparato presenta algún tipo de daño. Lleve el aparato al servicio autorizado más cercano para que sea revisado o reparado, o devuélvalo a la empresa tal y como se indica en este folleto en la garantía.

MEDIDAS DE SEGURIDAD IMPORTANTES (Continuación)

7. El fabricante del aparato no recomienda la utilización de accesorios, Puede causar daños.
8. NO lo utilice en el exterior
9. Colóquelo cerca de la toma de corriente para evitar cualquier riesgo de daño causado por tropezar con el cable.
10. NO deje el hervidor funcionando cuando haya acabado de hacer las palomitas.
11. Debe tener cuidado al mover este aparato.
12. NO utilice este aparato para fines diferentes.
13. NO debe dejar sin atender el aparato cuando esté enchufado y esté en funcionamiento.
14. Compruebe que no hay objetos extraños en el hervidor antes de utilizarlo.
15. Asegúrese de que el hervidor está debidamente sujeto a los soportes antes de empezar a utilizarlo y que el enchufe del motor está enchufado al hervidor
16. Se proporciona con un cable corto para reducir el riesgo de tropezar con un cable más largo
17. Se puede utilizar un cable auxiliar más largo si se utiliza con la debida precaución
18. El voltaje del cable prolongador debe ser al menos igual al voltaje indicado del aparato.
19. Este aparato tiene un enchufe polarizado (una clavija más ancha que la otra). Para reducir el riesgo de descargas eléctricas, debe introducir el enchufe en una toma polarizada de la única forma correcta.

¡CONSERVE ESTE MANUAL!

INTRODUCCIÓN

Gracias por haber adquirido CIRCUS CART POPCORN MAKER™. Este nostálgico carrito de hacer palomitas recuerda al estilo de los carritos de los vendedores de las esquinas de finales de 1800 principios de 1900 y mide menos de 1 metro y medio de altura.

The OLD FASHIONED MOVIE TIME POPCORN CART™ makes hot, fresh, theater style popcorn every time – anytime!

- Palomitas normales estilo cine – añada mantequilla y sal
- Palomitas con sabor – añada condimentos de Paquete de Condimentos para Palomitas Gourmet
- O prepárelas sin ningún condimento si lo prefiere

Utilice su imaginación, usted sabe cómo le gustan más, así que sea como sea que le gusten- ¡DISFÚTE!

El OLD FASHIONED MOVIE TIME POPCORN CART™ es fácil de utilizar, solamente tiene que seguir estas sencillas instrucciones.

Después de sacar la unidad de la caja

- A. Su OLD FASHIONED MOVIE TIME POPCORN CART™ necesita poco montaje. (Ver hoja de instrucciones de montaje)
- B. Antes de utilizarlo por primera vez, limpie el interior del aparato con una esponja, trapo o toalla suave y después séquelo con un paño seco.

INTRODUCCIÓN (Continuación)

Después de sacar la unidad de la caja (Continuación)

- C. Limpie y seque el interior del hervidor y asegúrese de que está correctamente colocado antes de empezar a utilizarlo.- enchufe el enchufe del hervidor.
- D. Ahora ya está listo para disfrutar de palomitas frescas, calientes y de estilo de cine con su OLD FASHIONED MOVIE TIME POPCORN CART™

UTILIZAR SU CIRCUS CART POPCORN MAKER™

1. Primero, encuentre una superficie plana cerca de una toma de corriente (asegúrese de que el cable está lejos de cualquier contacto con el agua)

Si es necesario, puede utilizar un cable prolongador. Reúna sus ingredientes para hacer palomitas: palomitas, condimentos, boles o bolsas para guardar las palomitas, aceite, taza de medición y cuchara (Vea la lista de piezas por separado en las instrucciones de montaje).

▪ **TRUCO:**

Guarde todos los accesorios para hacer palomitas en el cómodo compartimiento de almacenaje en la base del aparato, así siempre estará preparado y equipado para preparar palomitas frescas y calientes al estilo cine, ¡en cualquier momento! (Vea la imagen A y B, de la página 3)

2. Enchufe el aparato en la posición OFF
3. Asegúrese de que la parte superior está perfectamente encajada en la base.
4. Asegúrese de que el motor del hervidor está enchufado. (Vea la Enchufe Hervidor imagen C-4, de la página 3).
5. Encienda el interruptor en la parte superior de la máquina. (Vea la Interruptores y Hervidor imagen C-5, de la página 3) Déjela funcionar durante 3 o 5 minutos para calentar el Hervidor. Apague la unidad.
6. Utilizando 1 cucharada de la cuchara de medición de aceite proporcionada con su OLD FASHIONED MOVIE TIME POPCORN CART™, añada su aceite favorito para palomitas al cazo.
7. Después utilizando media taza de medir palomitas que se proporciona, añada las palomitas al hervidor.
9. Encienda la máquina, cierre la puerta. En apenas tiempo empezará a escuchar las palomitas. Las palomitas frescas empezarán a reventar saliendo por la tapa del hervidor, igual que en el cine.

Cuando las palomitas dejen de estallar o estallen más lento, apague la máquina. Deslice el hervidor (ver página 4) para vaciarlo. Repita los pasos 6 y 8 hasta que haya preparado la cantidad de palomitas deseada.

- Gire el cazo con el botón rojo para sacar las palomitas. Cuando las palomitas hayan acabado de explotar. (Vea la imagen D, de la página 4)
- Cuando quite o ponga el cazo, asegúrese de que está correctamente encajado en los soportes del cazo. (Vea la imagen E, de la página 4)

Asegúrese de que la máquina está desenchufada antes de limpiarla. Desenchufe el enchufe exterior así como el enchufe del hervidor dentro de la unidad (Vea imagen foto 3, imagen 4 en la página 4 para ver dónde está el enchufe)

HERVIDOR

UTILIZAR SU CIRCUS CART POPCORN MAKER™ (Continuación)

- Vea las instrucciones abajo para limpieza del hervidor
 - Utilice un paño suave, o una esponja no abrasiva para limpiar el interior y el exterior de la máquina y después séquela con un paño o toalla seco y suave.
- NOTA:** Nunca sumerja el hervidor en un líquido- simplemente límpielo con un paño suave. No introduzca ninguna pieza en el lavavajillas, lávelo a mano.
- Saque del hervidor y vacíela. Límpiela con un paño suave y seco.
Vuelva a colocar la bandeja (Vea imagen F, en la página 4)

LIMPIEZA

1. Apague la unidad
2. Levante la tapa girando el tirador del arco en sentido contrario a las agujas del reloj, deseche los granos de palomitas sin explotar y el aceite que quede en el hervidor.
3. Seque el hervidor con un paño seco desechable. El cazo debería estar limpio pero "Seco" y listo para volver a ser utilizado.

RETURNS & WARRANTY

SHOULD YOUR UNIT NOT WORK OR IS DAMAGED WHEN YOU FIRST TAKE IT OUT OF THE BOX, PLEASE RETURN IT TO THE PLACE OF PURCHASE IMMEDIATELY.

Should you have any questions, please contact us via email or at the customer service number listed below between the hours of 8:00 AM and 5:00 PM, Monday through Friday, Central Standard Time.

Distributed by:

Nostalgia Products Group LLC
1471 Partnership Dr.
Green Bay, WI 54304-5685

Customer Service

Phone: (920) 347-9122
Web: www.nostalgielectrics.com

Customer Service Inquiry

To submit a Customer Service inquiry, go to www.nostalgielectrics.com and fill out the **Customer Service Inquiry** form and click the Submit button. A representative will contact you as soon as possible.

Circus Cart Popcorn Maker™

CCP-510 & CCP-510 BLK

Limited Warranty

This appliance is designed and built to provide many years of satisfactory performance under normal household use. The distributor pledges to the original owner that should there be any defects in material or workmanship during the first 90 days of purchase, we will repair or replace the unit at our option. Our pledge does not apply to damages caused by shipping, mishandling or unit being dropped. A product deemed defective either from manufacturing or being mishandled is up to the distributor's discretion. In order to obtain service under this warranty, please contact Nostalgia Products Group, LLC at the telephone number listed above or by filling out the Customer Service Inquiry Form located at www.nostalgielectrics.com.

This warranty does not apply to re-manufactured merchandise.

Please read these instructions carefully. Failure to comply with these instructions, damages caused by improper replacement parts, abuse or misuse will void this pledge to you and is being made in place of all other expressed warranties.



Nostalgia Products Group LLC
1471 Partnership Dr.
Green Bay, WI 54304-5685

Visit Us Online at
www.nostalgiaelectrics.com

©2009 Nostalgia Products Group LLC

Rev. 7/29/09

Free Manuals Download Website

<http://myh66.com>

<http://usermanuals.us>

<http://www.somanuals.com>

<http://www.4manuals.cc>

<http://www.manual-lib.com>

<http://www.404manual.com>

<http://www.luxmanual.com>

<http://aubethermostatmanual.com>

Golf course search by state

<http://golfingnear.com>

Email search by domain

<http://emailbydomain.com>

Auto manuals search

<http://auto.somanuals.com>

TV manuals search

<http://tv.somanuals.com>