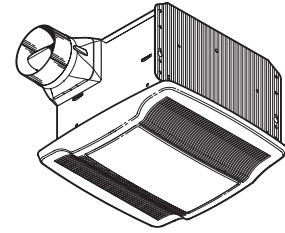


## QTRN / QTREN SERIES FAN / LIGHT / NIGHT LIGHTS



### READ AND SAVE THESE INSTRUCTIONS

#### WARNING

TO REDUCE THE RISK OF FIRE, ELECTRIC SHOCK, OR INJURY TO PERSONS, OBSERVE THE FOLLOWING:

1. Use this unit only in the manner intended by the manufacturer. If you have questions, contact the manufacturer at the address or telephone number listed in the warranty.
2. Before servicing or cleaning unit, switch power off at service panel and lock the service disconnecting means to prevent power from being switched on accidentally. When the service disconnecting means cannot be locked, securely fasten a prominent warning device, such as a tag, to the service panel.
3. Installation work and electrical wiring must be done by a qualified person(s) in accordance with all applicable codes and standards, including fire-rated construction codes and standards.
4. Sufficient air is needed for proper combustion and exhausting of gases through the flue (chimney) of fuel burning equipment to prevent backdrafting. Follow the heating equipment manufacturer's guideline and safety standards such as those published by the National Fire Protection Association (NFPA), and the American Society for Heating, Refrigeration and Air Conditioning Engineers (ASHRAE), and the local code authorities.
5. When cutting or drilling into wall or ceiling, do not damage electrical wiring and other hidden utilities.
6. Ducted fans must always be vented to the outdoors.
7. Acceptable for use over a tub or shower when connected to a GFCI (Ground Fault Circuit Interrupter) - protected branch circuit.
8. This unit must be grounded.

#### CAUTION

1. For general ventilating use only. Do not use to exhaust hazardous or explosive materials and vapors.
2. This product is designed for installation in ceilings up to a 7/12 pitch (Models QTRN080L and QTRN110L) or a 12/12 pitch (Models QTREN080FL and QTREN110FL). Duct connector must point up. DO NOT MOUNT THIS PRODUCT IN A WALL.
3. To avoid motor bearing damage and noisy and/or unbalanced impellers, keep drywall spray, construction dust, etc. off power unit.
4. Please read specification label on product for further information and requirements.

#### CLEANING & MAINTENANCE

For quiet and efficient operation, long life, and attractive appearance - lower or remove grille and vacuum interior of unit with the dusting brush attachment.

The motor is permanently lubricated and never needs oiling. If the motor bearings are making excessive or unusual noises, replace the motor with the exact service motor. The impeller should also be replaced.

#### OPERATION

The fan, light, and night light can be operated separately. Use a 3-function wall control. Do not use a dimmer switch to operate the light (Models QTREN080FL and QTREN110FL only). See "Connect Wiring" for details.

#### WARRANTY

##### NUTONE THREE YEAR LIMITED WARRANTY

NuTone warrants to the original consumer purchaser of its products that such products will be free from defects in materials or workmanship for a period of three years from the date of original purchase. THERE ARE NO OTHER WARRANTIES, EXPRESS OR IMPLIED, INCLUDING, BUT NOT LIMITED TO, IMPLIED WARRANTIES OF MERCHANTABILITY OR FITNESS FOR A PARTICULAR PURPOSE.

During this three-year period, NuTone will, at its option, repair or replace, without charge, any product or part which is found to be defective under normal use and service.

THIS WARRANTY DOES NOT EXTEND TO FLUORESCENT LAMP STARTERS AND TUBES. This warranty does not cover (a) normal maintenance and service or (b) any products or parts which have been subject to misuse, negligence, accident, improper maintenance or repair (other than by NuTone), faulty installation or installation contrary to recommended installation instructions.

The duration of an implied warranty is limited to the three-year period as specified for the express warranty. Some states do not allow limitation on how long an implied warranty lasts, so the above limitation may not apply to you.

NUTONE'S OBLIGATION TO REPAIR OR REPLACE, AT NUTONE'S OPTION, SHALL BE THE PURCHASER'S SOLE AND EXCLUSIVE REMEDY UNDER THIS WARRANTY. NUTONE SHALL NOT BE LIABLE FOR INCIDENTAL, CONSEQUENTIAL OR SPECIAL DAMAGES ARISING OUT OF OR IN CONNECTION WITH PRODUCT USE OR PERFORMANCE. Some states do not allow the exclusion or limitation of incidental or consequential damages, so the above limitation may not apply to you.

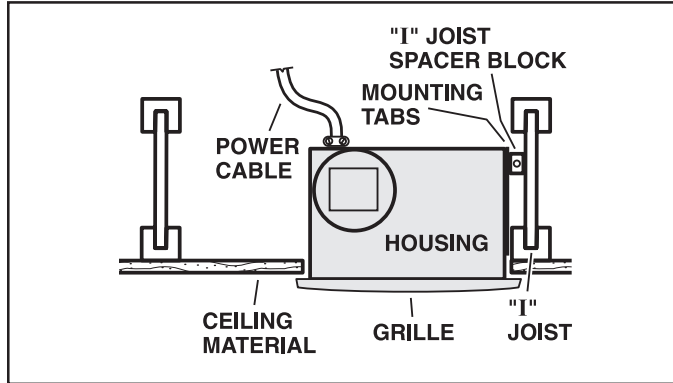
This warranty gives you specific legal rights, and you may also have other rights, which vary from state to state. This warranty supersedes all prior warranties.

To qualify for warranty service, you must (a) notify NuTone at the address or telephone number stated below, (b) give the model number and part identification and (c) describe the nature of any defect in the product or part. At the time of requesting warranty service, you must present evidence of the original purchase date.

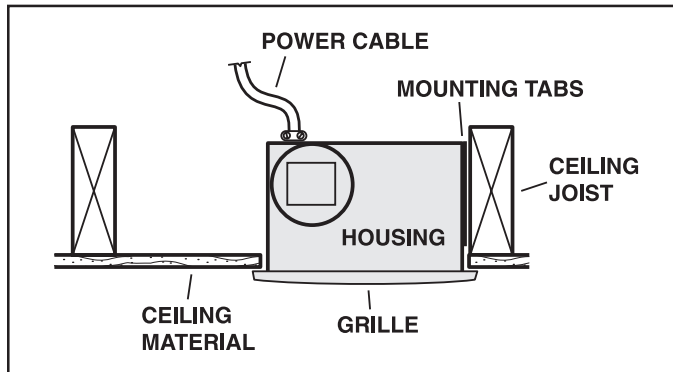
**NuTone, Inc.**, 4820 Red Bank Road, Cincinnati, OH 45227  
(1-800-543-8687)

**Installer: Leave this manual with the homeowner.**

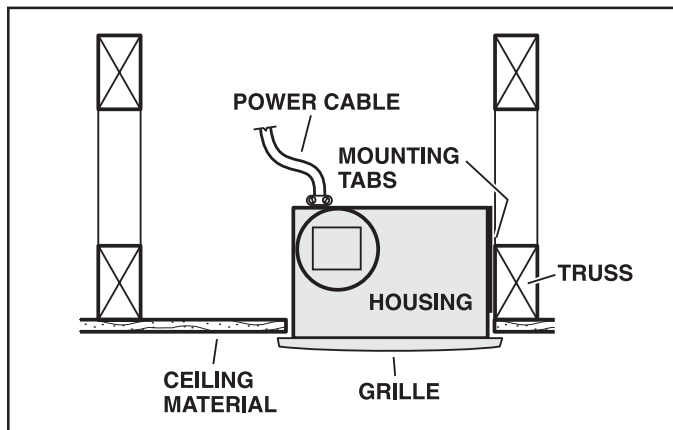
## TYPICAL INSTALLATIONS



**Housing mounted to I-joists.**  
Use I-joist spacer block (provided).

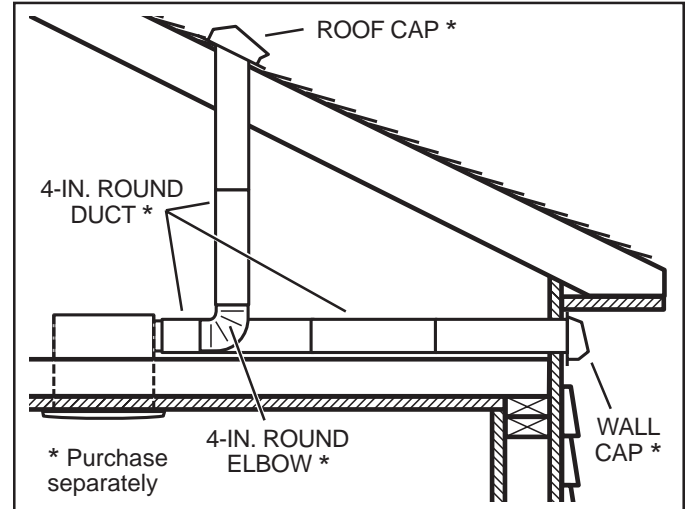


**Housing mounted to joists.**



**Housing mounted to truss.**

## PLAN THE INSTALLATION



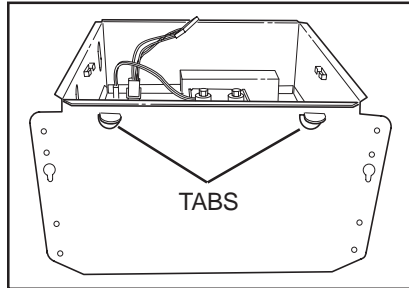
The unit will operate most quietly and efficiently when located where the shortest possible duct run and minimum number of elbows will be needed.

Plan to supply the unit with proper line voltage and appropriate power cable.

## INSTALL HOUSING & DUCT

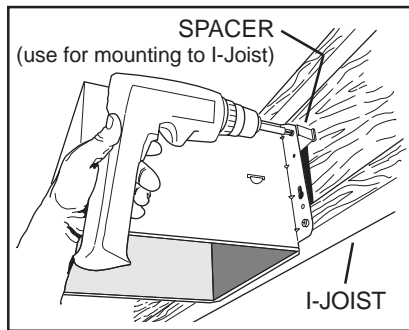
### 1. Bend housing tabs.

Use a pliers to bend housing **TABS** out to 90°.



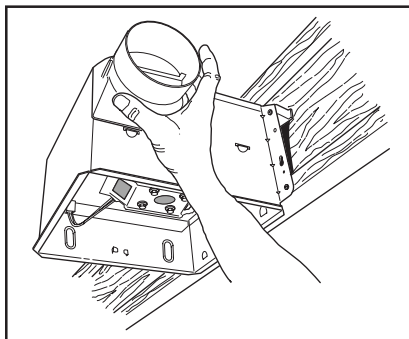
### 2. Mount housing to joist.

Hold housing in place so that the housing tabs contact the bottom of the joist. The housing mounts with four (4) screws or nails. Screw or nail housing to joist through lowest holes in each mounting flange, then through highest holes. **NOTE:** Mounting to **I-JOIST** (shown) requires use of **SPACERS** (included) between the highest hole of each mounting flange and the I-joist.



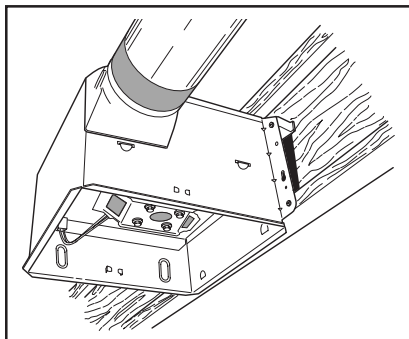
### 3. Attach damper/duct connector.

Snap damper / duct connector onto housing. Make sure connector is flush with top of housing and damper flap falls closed.

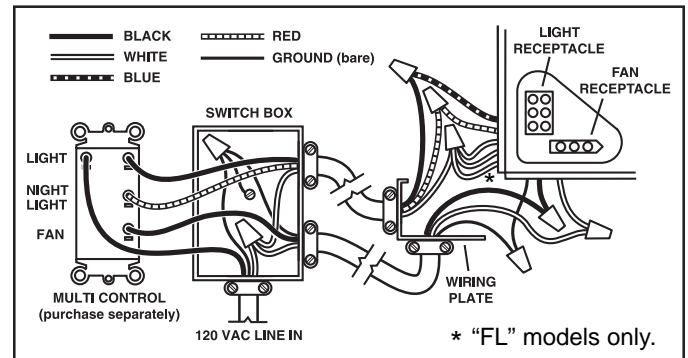
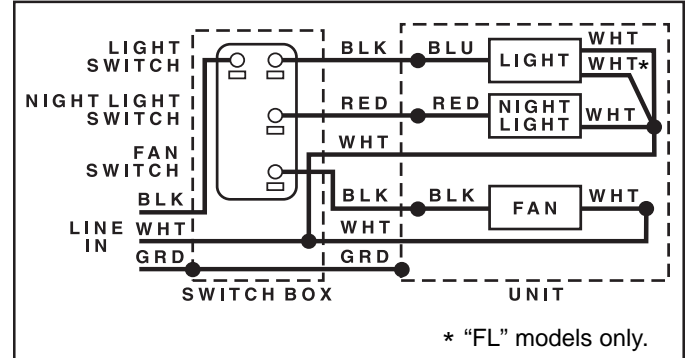


### 4. Install 4-inch round ductwork.

Connect 4-inch round ductwork to damper / duct connector. Run ductwork to a roof cap or wall cap. Tape all ductwork connections to make them secure and air tight.



## CONNECT WIRING



### 5. Connect electrical wiring.

Run 120 VAC house wiring to installation location. Use proper UL approved connector to secure house wiring to wiring plate. Connect wires as shown in wiring diagrams.

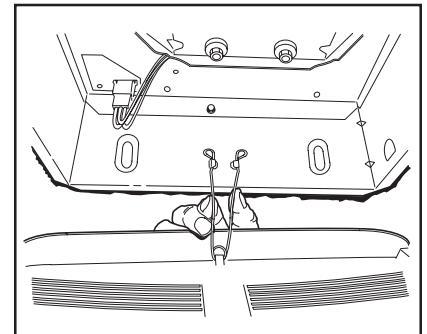
## INSTALL GRILLE

### 6. Finish ceiling.

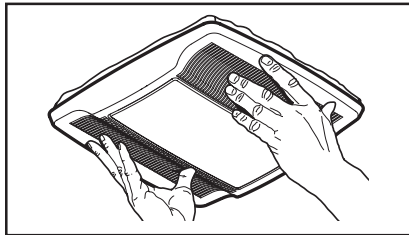
Install ceiling material. Cut out around housing.

### 7. Attach grille to housing.

Squeeze grille springs and insert them into slots on each side of housing.

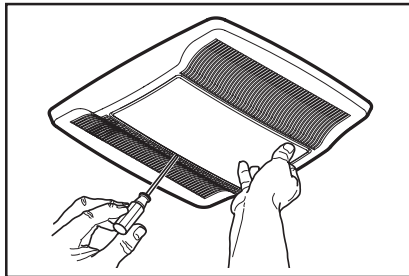


**8. Push grille against ceiling.**



**9. Remove light lens.**

Carefully insert a small flat-blade screwdriver between grille and lens. Pry lens out.

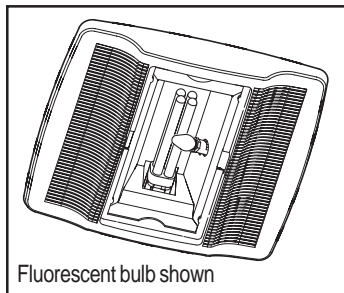


**10. Install light bulbs.**

Fluorescent bulb supplied with "FL" models.

Purchase an incandescent bulb for "L" models - 100W Max.

Purchase a 4W incandescent night light bulb.

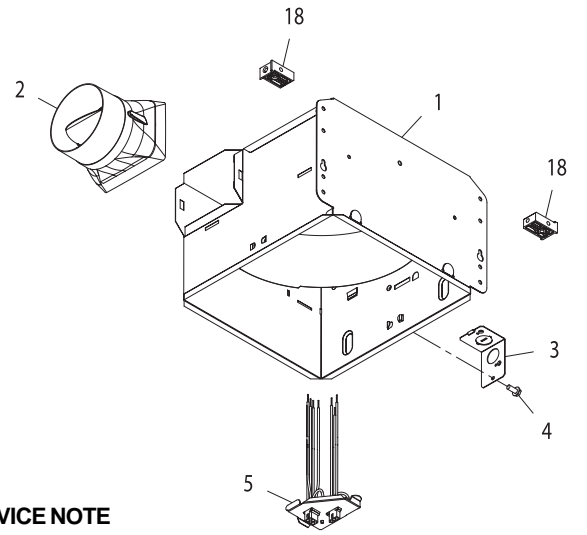


Fluorescent bulb shown

Insert bulbs into their sockets. Replace lens.

## SERVICE PARTS

Key No.	Part No.	Description
1	97016466	Housing
2	97016449	Duct Connector-4"
3	98010102	Wiring Plate
4	99170245	Screw, #8-18 X .375 (2 req'd)
5	97016584	Wire Panel/Harness Assembly (QTRN080L/QTRN110L)
	97016585	Wire Panel/Harness Assembly (QTREN080FL/QTREN110FL)
6	99020284	Blower Wheel
7	99080568	Motor (QTRN080L)
	99080561	Motor (QTREN080FL)
	99080569	Motor (QTRN110L)
	99080563	Motor (QTREN110FL)
8	99100491	Isolator (4 req'd)
9	97016468	Motor Plate
10	99250959	Washer #8 (4 req'd)
11	99260558	Nut, Hex Lock #8-32 (4 req'd)
*	97016621	Blower Assembly (QTRN080L)
*	97016589	Blower Assembly (QTREN080FL)
*	97016622	Blower Assembly (QTRN110L)
*	97016590	Blower Assembly (QTREN110FL) (includes key nos. 6 thru 11)
12	97016543	Grille Assembly (QTRN080L/QTRN110L)
	97016547	Grille Assembly (QTREN080FL/QTREN110FL) (includes key nos. 13 & 14)
13	99140199	Grille Spring (2 req'd)
14	99111281	Lens
15	99271311	Bulb, 26W Fluorescent (QTREN080FL/QTREN110FL)
16	97016618	Ballast Assembly (QTREN080FL/QTREN110FL)
17	99260488	Nut, Hex #10-24 (2 req'd) (QTREN080FL/QTREN110FL)
18	99111293	Spacer (2 supplied)



**SERVICE NOTE**

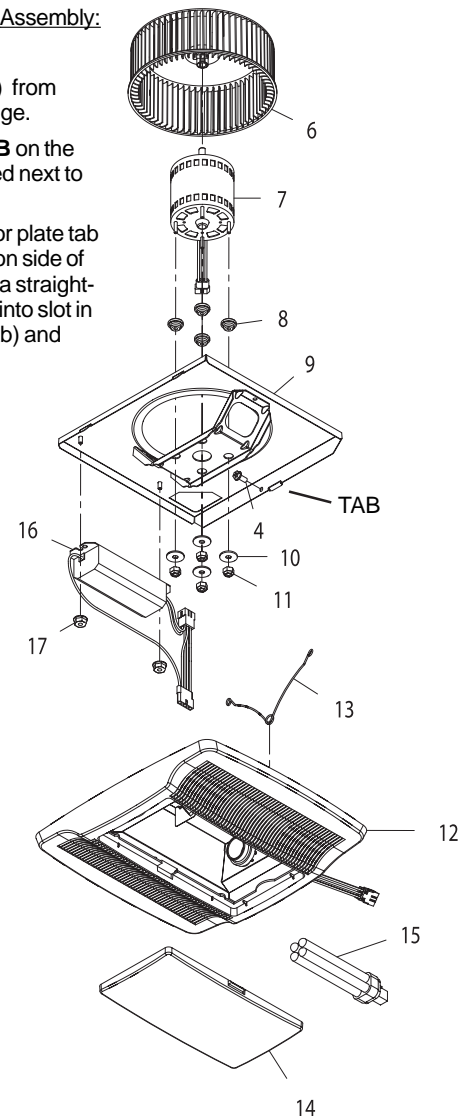
To remove Blower Assembly:

Unplug motor (7).

Remove screw (4) from motor plate (9) flange.

Find the single **TAB** on the motor plate (located next to the receptacle).

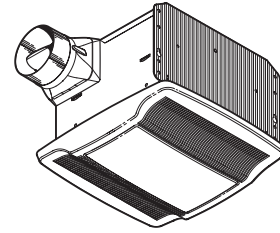
Push up near motor plate tab while pushing out on side of housing. Or insert a straight-blade screwdriver into slot in housing (next to tab) and twist screwdriver.



Order service parts by "Part No." - not by "Key No."

99043412B

## VENTILADOR/LÁMPARA/LÁMPARAS DE NOCHE SERIE QTRN/QTREN



### LEA Y CONSERVE ESTAS INSTRUCCIONES

#### ADVERTENCIA

**PARA REDUCIR EL RIESGO DE INCENDIOS, DESCARGAS ELÉCTRICAS O LESIONES PERSONALES, OBSERVE LAS SIGUIENTES PRECAUCIONES:**

1. Use la unidad sólo de la manera indicada por el fabricante. Si tiene preguntas, comuníquese con el fabricante en la dirección o el número telefónico que se incluye en la garantía.
2. Antes de dar servicio a la unidad o de limpiarla, interrumpa el suministro eléctrico en el panel de servicio y bloquee los medios de desconexión del servicio para evitar que la electricidad se reanude accidentalmente. Cuando no sea posible bloquear los medios de desconexión del servicio, fije firmemente una señal de advertencia (tal como una etiqueta) en un lugar visible del panel de servicio.
3. El trabajo de instalación y el cableado eléctrico deben estar a cargo de un personal capacitado y deben satisfacer todos los códigos y normas correspondientes, incluidos los códigos y normas de construcción específicos sobre protección contra incendios.
4. Se necesita suficiente aire para que se lleve a cabo una combustión y descarga adecuadas de los gases a través del tubo de humos (chimenea) del equipo quemador de combustible, a fin de evitar los contratiros. Siga las directrices y las normas de seguridad del fabricante del equipo de calentamiento, como las publicadas por la Asociación Nacional de Protección contra Incendios (National Fire Protection Association, NFPA), la Sociedad Americana de Ingenieros de Calefacción, Refrigeración y Aire Acondicionado (American Society for Heating, Refrigeration and Air Conditioning Engineers, ASHRAE) y las autoridades de los códigos locales.
5. Al cortar o perforar a través de la pared o del cielo raso, no dañe el cableado eléctrico ni otros servicios ocultos.
6. Los ventiladores con conductos deben siempre conectarse hacia el exterior.
7. Esta unidad puede instalarse sobre una tina o ducha siempre que se conecte a un GFCl (interruptor accionado por pérdida de conexión a tierra) en un circuito de derivación protegido.
8. Esta unidad debe conectarse a tierra.

#### PRECAUCIÓN

1. Sólo para usarse como medio de ventilación general. No se use para descargar materiales ni vapores peligrosos o explosivos.
2. Este producto se diseña para la instalación en techos hasta una echada de 7/12 (Modelos QTRN080L y QTRN110L) o una echada de 12/12 (Modelos QTREN080FL y QTREN110FL). Conector de conductor debe señalar hacia arriba. NO MONTE ESTE PRODUCTO EN UNA TECHO.
3. Para evitar daños a los cojinetes del motor y rotores ruidosos y/o no equilibrados, mantenga la unidad de accionamiento al resguardo de rociados de yeso, polvos de construcción, etc.
4. Léase la etiqueta de especificaciones que tiene el producto para ver información y requisitos adicionales.

#### LIMPIEZA Y MANTENIMIENTO

Para lograr un funcionamiento silencioso y eficiente, como también larga vida y una apariencia atractiva, baje o retire la rejilla y aspire el interior de la unidad con el accesorio del cepillo para sacudir polvo.

El motor está permanentemente lubricado y nunca necesitará aceite. Si los cojinetes del motor están haciendo ruido excesivo o inusitado, reemplace el motor con el motor de servicio exacto. También debe reemplazar el pistón impulsor.

#### OPERACIÓN

El ventilador, la lámpara y la lámpara de noche pueden funcionar separadamente. Utilice un control de pared de 3 funciones. No utilice un interruptor regulador para funcionar la luz (Modelos QTREN080FL y QTREN110FL solamente). Vea los detalles en la sección "Conexión eléctrica".

#### GARANTÍA

##### GARANTÍA LIMITADA DE TRES AÑOS DE NUTONE

NuTone garantiza al consumidor comprador original de sus productos que tales productos estarán libres de defectos en materiales o mano de obra durante un período de tres años a partir de la fecha de la compra original. NO EXISTEN OTRAS GARANTÍAS, EXPRESAS NI IMPLÍCITAS, INCLUIDAS (PERO SIN LIMITARSE A) GARANTÍAS IMPLÍCITAS DE COMERCIALIZACIÓN O IDONEIDAD PARA UN PROPÓSITO PARTICULAR.

Durante este período de tres años, NuTone, a su criterio, reparará o reemplazará, sin cargo alguno, cualquier pieza o producto que se encuentre defectuoso bajo condiciones normales de uso y servicio.

ESTA GARANTÍA NO SE EXTIENDE A ARRANCADORES Y TUBOS DE LAS LÁMPARAS FLUORESCENTES. Esta garantía no cubre (a) mantenimiento y servicio normales ni (b) ningún producto o piezas que se hayan sometido a uso inadecuado, negligencia, accidente, mantenimiento o reparación inadecuada (no hecha por NuTone), instalación incorrecta o instalación en contra de las instrucciones de instalación recomendadas.

La duración de una garantía implícita se limita al período de tres años como se especifica para la garantía explícita. Algunos estados no permiten la limitación de la duración de una garantía implícita, de manera que las limitaciones antedichas podrían no aplicarse a usted.

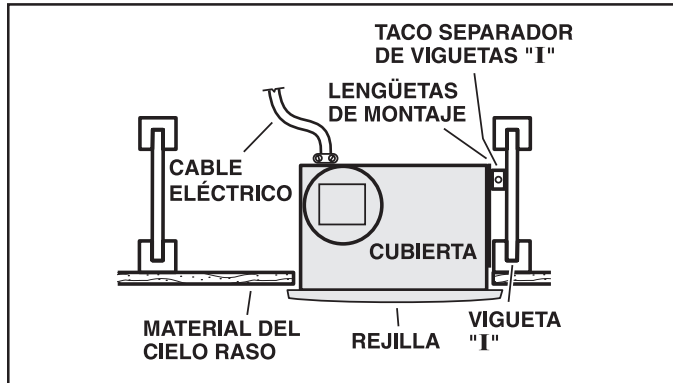
LA OBLIGACIÓN DE NUTONE DE REPARAR O REEMPLAZAR, A OPCIÓN DE NUTONE, SERÁ EL ÚNICO Y EXCLUSIVO RECURSO DEL COMPRADOR BAJO ESTA GARANTÍA. NUTONE NO SERÁ RESPONSABLE POR DAÑOS INCIDENTALES, RESULTANTES O ESPECIALES QUE SURJAN DE O EN RELACIÓN CON EL USO O RENDIMIENTO DEL PRODUCTO. Algunos estados no permiten la exclusión o la limitación de daños incidentales o resultantes, de manera que es posible que la limitación antedicha no se aplique en su caso. Esta garantía le da derechos legales específicos, y usted podría tener otros derechos que varían entre estados. Esta garantía sustituye todas las garantías anteriores.

Para tener derecho al servicio de la garantía, usted debe (a) notificar a Broan NuTone a la dirección y número de teléfono que aparecen abajo, (b) proporcionar el número de modelo y la identificación de la pieza y (c) describir la naturaleza de cualquier defecto en el producto o pieza. En el momento de solicitar el servicio de la garantía, debe presentar un comprobante de la fecha de compra original.

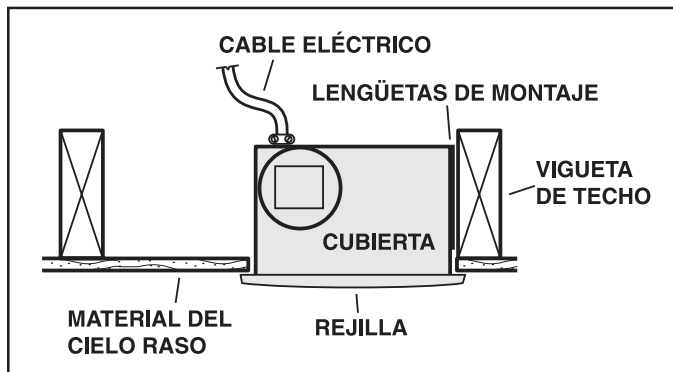
**NuTone, Inc.**, 4820 Red Bank Road, Cincinnati, OH 45227  
(1-800-543-8687)

**A la persona que realiza la instalación: Deje este manual con el dueño de la casa.**

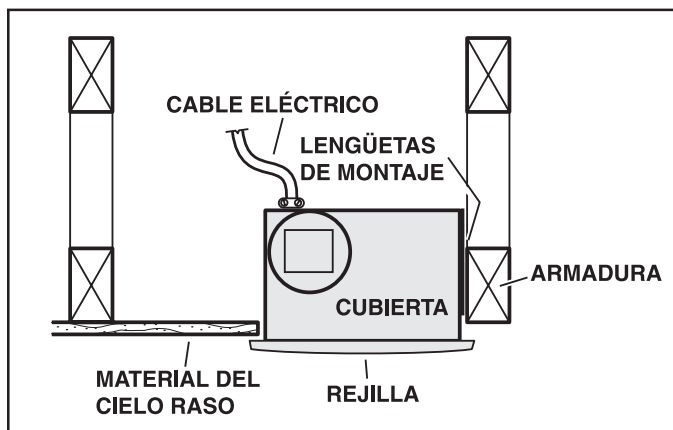
## INSTALACIONES TÍPICAS



**Montaje de la cubierta en viguetas "I".**  
 Utilice un taco separador de viguetas "I" (suministrado).

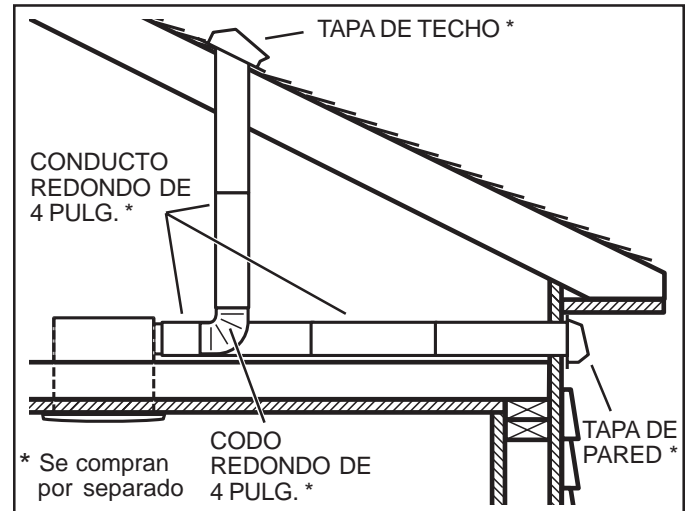


**Montaje de la cubierta en viguetas.**



**Montaje de la cubierta en una armadura.**

## PLANIFICACIÓN DE LA INSTALACIÓN



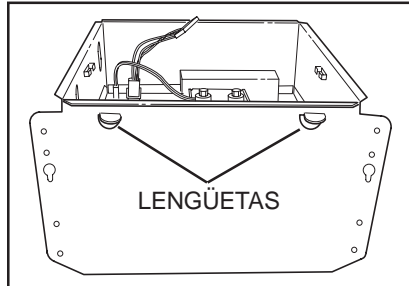
El ventilador funcionará con más eficacia y menos ruido si se ubica en un sitio donde requiera el tramo de conductos más corto posible y un mínimo número de codos.

Alimente la unidad con la tensión de línea y el cable eléctrico apropiados.

## INSTALE LA CUBIERTA Y EL CONDUCTO

### 1. Doble las lengüetas de la cubierta.

Con un alicate, doble las LENGÜETAS de la cubierta a 90°.



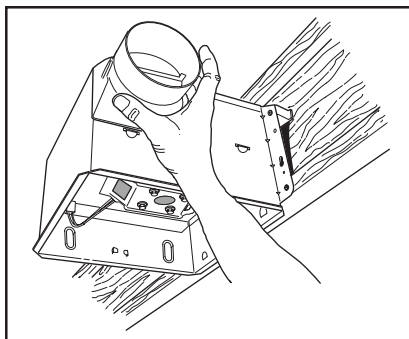
### 2. Monte la cubierta en la vigueta.

Sostenga la cubierta en su lugar de manera que las lengüetas de la cubierta hagan contacto con la parte inferior de la vigueta. Para el montaje de la cubierta se utilizan cuatro (4) tornillos o clavos. Atornille o clave la cubierta a la vigueta a través de los orificios más bajos de cada brida de montaje, y seguidamente a través de los más altos. NOTA: El montaje a la VIGUETA "I" (mostrada) requiere utilizar SEPARADORES (incluidos) entre el orificio más alto de cada brida de montaje y la vigueta "I".



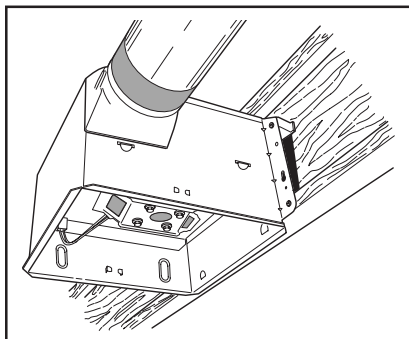
### 3. Acople el conector del regulador de tiro/ conducto.

Conecte a presión el conector del regulador de tiro/ conducto en la cubierta. Asegúrese de que el conector esté al ras con la parte superior de la cubierta y que la aleta del regulador caiga cerrada.

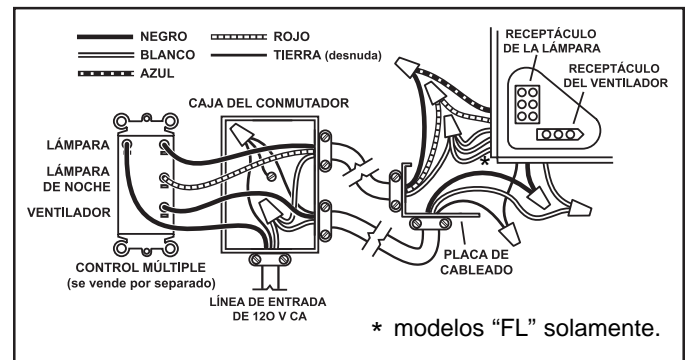
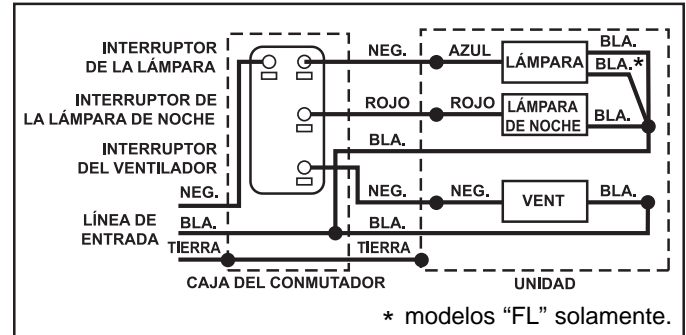


### 4. Instale el conducto redondo de 4 pulgadas.

Conecte el conducto redondo de 4 pulg. al conector del regulador/ conducto. Extienda el conducto hacia una tapa de techo o tapa de pared. Enciente todas las conexiones de los conductos para fijarlas y hacerlas herméticas al aire.



## CONEXIÓN ELÉCTRICA



### 5. Conecte los cables eléctricos.

Extienda el cableado de la casa de 120 V CA al lugar de la instalación. Utilice una conexión aprobada por UL para afianzar el cableado de la casa a la placa de cableado. Conecte los cables tal como se ilustra en los diagramas de cableado.

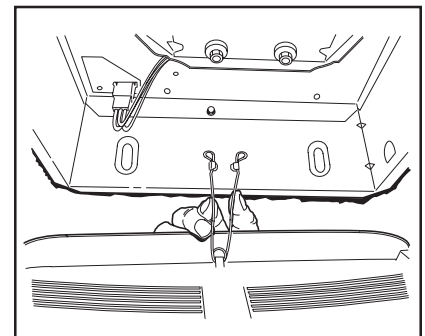
## INSTALE LA REJILLA

### 6. Termine el cielo raso.

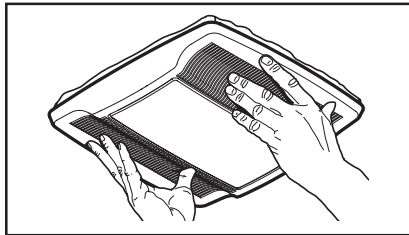
Instale el material del cielo raso. Recorte alrededor de la cubierta.

### 7. Acople la rejilla a la cubierta.

Apriete los resortes de la rejilla e insértelos en las ranuras que se encuentran a cada lado de la cubierta.

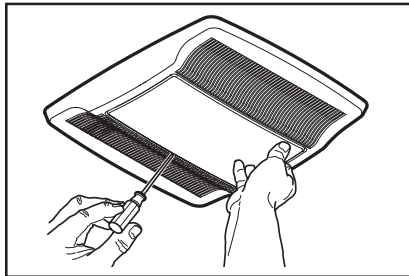


**8. Empuje la rejilla contra el cielo raso.**



**9. Saque la lente de la lámpara.**

Con cuidado, inserte un destornillador plano pequeño entre la parilla y la lente de lámpara. Haga palanca con el destornillador y saque la lente.



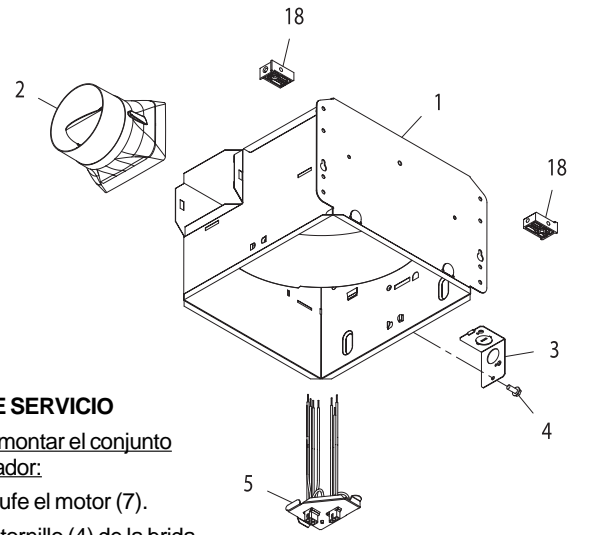
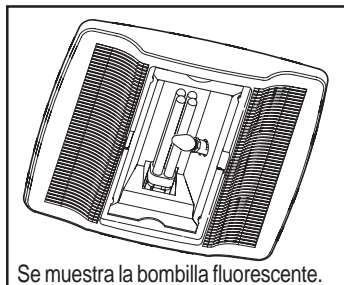
**10. Instale las bombillas.**

Con los modelos "FL" se incluye una bombilla fluorescente.

Para los modelos "L", es necesario comprar una bombilla incandescente (máx.: 100 W).

Compre una bombilla incandescente para lámpara de noche (de 4 W).

Inserte las bombillas en sus receptáculos. Vuelva a colocar la lente.



**NOTA DE SERVICIO**

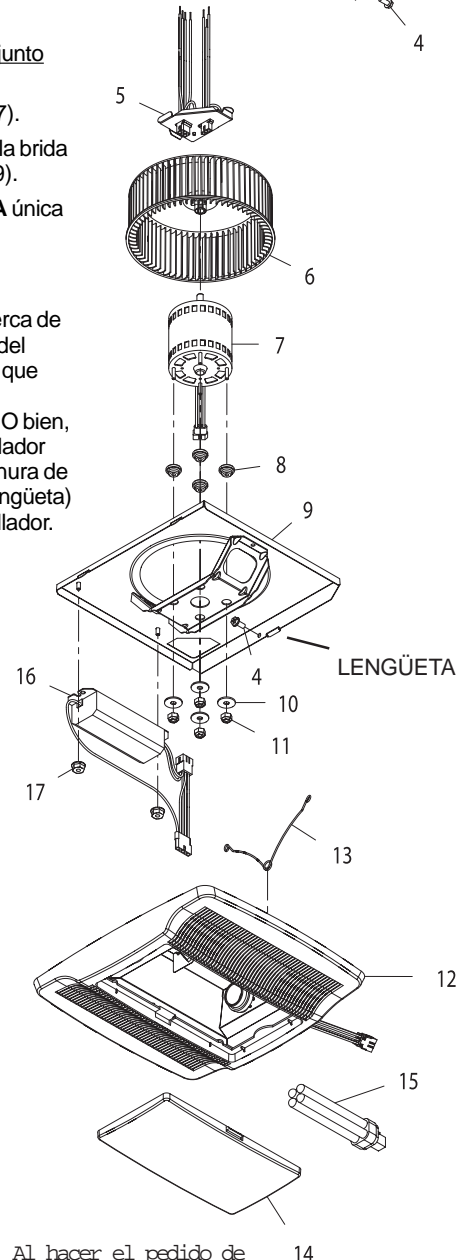
Para desmontar el conjunto del ventilador:

Desenchufe el motor (7).

Saque el tornillo (4) de la brida de la placa del motor (9).

Localice la **LENGÜETA** única de la placa del motor (se encuentra junto al receptáculo).

Empuje hacia arriba cerca de la lengüeta de la placa del motor al mismo tiempo que empuja hacia afuera el costado de la cubierta. O bien, introduzca un destornillador de punta recta en la ranura de la cubierta (junto a la lengüeta) y haga girar el destornillador.



## PIEZAS DE REPUESTO

Clave n.º	Pieza n.º	Descripción
1	97016466	Cubierta
2	97016449	Conector de conductor, 4 pulg.
3	98010102	Placa de cableado
4	99170245	Tornillo n.º 8-18 x 0.375 (se requieren 2)
5	97016584	Conjunto del panel de cableado/arnés (QTRN080L/QTRN110L)
	97016585	Conjunto del panel de cableado/arnés (QTREN080FL/QTREN110FL)
6	99020284	Rodete del ventilador
7	99080568	Motor (QTRN080L)
	99080561	Motor (QTREN080FL)
	99080569	Motor (QTRN110L)
	99080563	Motor (QTREN110FL)
8	99100491	Aislador (se requieren 4)
9	97016468	Placa del motor
10	99250959	Arandela n.º 8 (se requieren 4)
11	99260558	Tuerca hexagonal de seguridad n.º 8-32 (se requieren 4)
*	97016621	Conjunto del ventilador (QTRN080L)
*	97016589	Conjunto del ventilador (QTREN080FL)
*	97016622	Conjunto del ventilador (QTREN080FL)
*	97016590	Conjunto del ventilador (QTREN110FL) (incluyen las piezas de las claves n.º 6 a 11)
12	97016543	Conjunto de la rejilla (QTRN080L/QTRN110L)
	97016547	Conjunto de la rejilla (QTREN080FL/QTREN110FL) (incluyen las piezas de las claves n.º 13 y 14)
13	99140199	Resorte de la rejilla (se requieren 2)
14	99111281	Lente
15	99271311	Bombilla fluorescente, 26 W (QTREN080FL/QTREN110FL)
16	97016618	Conjunto de reactancia (QTREN080FL/QTREN110FL)
17	99260488	Tuerca hexagonal #10-24 (se requieren 2) (QTREN080FL/QTREN110FL)
18	99111293	Separador (provisto 2)

Al hacer el pedido de una pieza de servicio se debe especificar el número de la pieza (no el número de la clave). 99043412B



## Free Manuals Download Website

<http://myh66.com>

<http://usermanuals.us>

<http://www.somanuals.com>

<http://www.4manuals.cc>

<http://www.manual-lib.com>

<http://www.404manual.com>

<http://www.luxmanual.com>

<http://aubethermostatmanual.com>

Golf course search by state

<http://golfingnear.com>

Email search by domain

<http://emailbydomain.com>

Auto manuals search

<http://auto.somanuals.com>

TV manuals search

<http://tv.somanuals.com>