

### PLAN THE INSTALLATION

This chime will accommodate up to 2 entrances. Pushbuttons connected to the "FRONT" terminal play 2 notes and pushbuttons connected to the "REAR" terminal play a single note.

Additionally, this chime mechanism provides the option of using either a 16 volt AC transformer (Figure 1) or four "C" size alkaline batteries (Figure 2) to provide power. When using battery power, it is recommended to use only unlighted pushbuttons to extend the battery life.

### NEW CHIME INSTALLATION USING TRANSFORMER POWER (Figure 1)

TURN OFF POWER AT SERVICE ENTRANCE BEFORE WIRING THIS CHIME.

ALL ELECTRICAL WORK MUST BE DONE IN ACCORDANCE WITH LOCAL AND/OR NATIONAL ELECTRICAL CODE AS APPLICABLE.

- For a single chime installation, use NuTone transformer model C905 or C915.
  - For two or more chimes, use NuTone transformer model C907 or C909.
  - When stapling wires to studs or joists, do not allow staples to cut through wire insulation.
1. Mount the transformer to a junction box (attic location is not recommended) or circuit breaker box.
  2. Connect house power leads to transformer leads: black to black, white to white, ground to green.
  3. Route 2-conductor 18-22 gauge wire from the transformer screw terminals and from the pushbutton terminals to the chime location.
  4. Feed wires through the new chime mechanism and attach to wall using hardware provided.
  5. Connect wires to corresponding terminals as shown in wiring diagram (Figure 1).
  6. Install new chime cover.
  7. Turn power on at service entrance.

### REPLACING AN EXISTING CHIME (Figure 1)

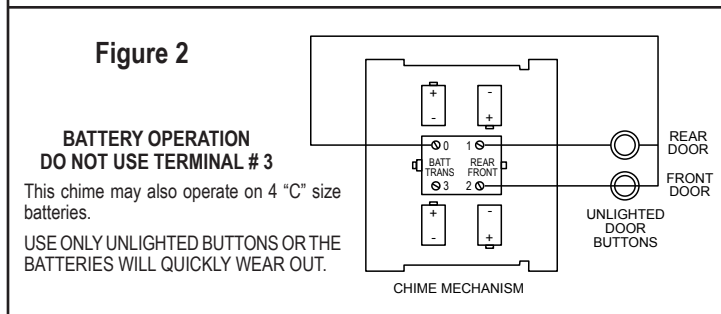
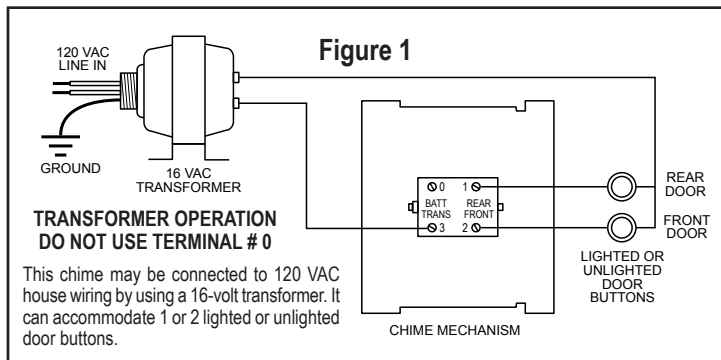
1. Turn power off at service entrance.
2. Remove existing chime cover.
3. Disconnect and label wires as you remove them.
4. Remove existing chime mechanism from wall and proceed to steps 4-7 above.

### NEW CHIME INSTALLATION USING BATTERY POWER (Figure 2)

- When stapling wires to studs or joists, do not allow staples to cut through wire insulation.
1. Route 2-conductor 18-22 gauge wire from the pushbutton terminals to the chime location.
  2. Feed wires through the new chime mechanism and attach to wall using hardware provided.
  3. Connect wires to corresponding terminals as shown in wiring diagram (Figure 2).
  4. Install 4 "C" size alkaline batteries and install chime cover.

### TROUBLESHOOTING

If the chime does not operate, check the pushbutton(s), transformer and chime mechanism for loose wire connections. If the chime produces a thud sound, check the chime bars to make sure they are seated properly on the rubber grommets and that wires are not touching them.



### PLANIFICATION DE L'INSTALLATION

Ce carillon peut accommoder jusqu'à deux entrées. Les boutons de sonnette branchés à la borne "AVANT" jouent deux notes et les boutons branchés à la borne "ARRIÈRE" jouent une seule note.

De plus, ce mécanisme de carillon offre l'option d'utiliser un transformateur de 16 volts CA (figure 1) ou de quatre piles alcalines "C" (figure 2) pour son alimentation. Lors de l'utilisation de piles, il est recommandé de ne pas utiliser des boutons illuminés pour allonger la durée de vie des piles.

### NOUVELLE INSTALLATION D'UN CARILLON ALIMENTÉ PAR UN TRANSFORMATEUR (figure 1)

COUPEZ LE COURANT AU PANNEAU D'ALIMENTATION ÉLECTRIQUE AVANT D'EFFECTUER LE CÂBLAGE.

TOUTES LES CONNEXIONS ÉLECTRIQUES DOIVENT ÊTRE CONFORMES AUX CODES MUNICIPAUX EN VIGUEUR ET/OU AU CODE NATIONAL DE L'ÉLECTRICITÉ, LE CAS ÉCHÉANT.

- Pour l'installation d'un seul carillon, utilisez le transformateur NuTone de modèle C905 ou C915.
  - Pour deux carillons ou plus, utilisez le transformateur NuTone de modèle C907 ou C909.
  - Lors de l'agrafage des fils aux montants ou solives, évitez que les agrafes ne coupent l'isolant.
1. Fixez le transformateur à une boîte de jonction (il est déconseillé de le placer dans un grenier) ou à une boîte de disjoncteur.
  2. Connectez les fils d'alimentation de la maison aux fils du transformateur : branchez les fils noirs ensemble, les fils blancs ensemble et le fil vert avec le fil de terre.
  3. Acheminez un fil à 2 conducteurs de calibre 18-22 depuis les bornes vissées à l'avant du transformateur jusqu'à l'emplacement du carillon.
  4. Enfilez-les dans le mécanisme du nouveau carillon et fixez celui-ci au mur à l'aide des accessoires inclus.
  5. Connectez les fils aux bornes correspondantes, tel qu'indiqué dans le schéma de câblage (figure 1).
  6. Installez le couvercle du nouveau carillon.
  7. Rétablissez le courant sur le panneau d'alimentation électrique.

### REMPACEMENT D'UN ANCIEN CARILLON (figure 1)

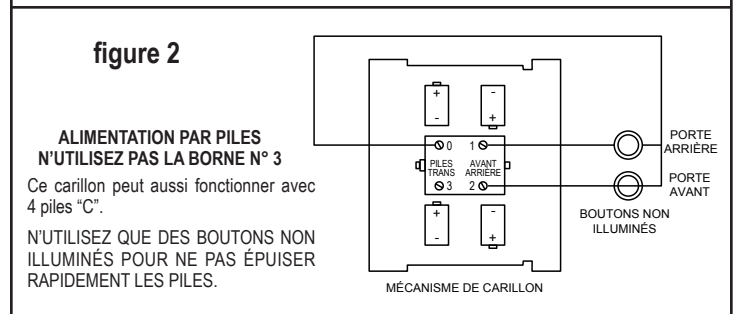
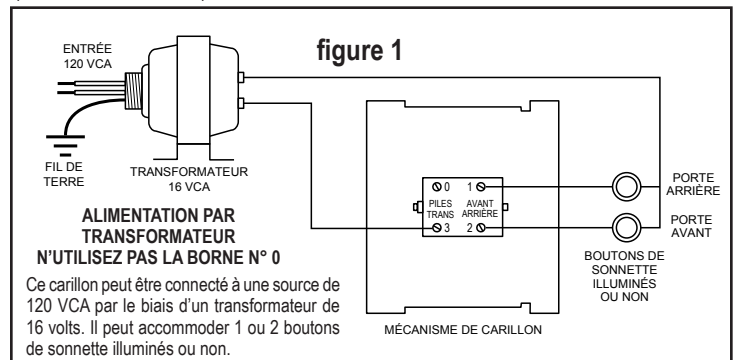
1. Coupez le courant sur le panneau d'alimentation électrique.
2. Enlevez l'ancien carillon.
3. Déconnectez les fils en les étiquetant au fur et à mesure.
4. Enlevez l'ancien mécanisme de carillon du mur et passez aux étapes 4 à 7 ci-dessus.

### NOUVELLE INSTALLATION D'UN CARILLON ALIMENTÉ PAR PILES (figure 2)

- Lors de l'agrafage des fils aux montants ou solives, évitez que les agrafes ne coupent l'isolant.
1. Acheminez un fil à 2 conducteurs de calibre 18-22 depuis les bornes des boutons de sonnette jusqu'à l'emplacement du carillon.
  2. Enfilez-les dans le mécanisme du nouveau carillon et fixez celui-ci au mur à l'aide des accessoires inclus.
  3. Connectez les fils aux bornes correspondantes, tel qu'indiqué dans le schéma de câblage (figure 2).
  4. Installez quatre piles alcalines "C" et fixez le couvercle du carillon.

### DÉPANNAGE

Si le carillon ne fonctionne pas, assurez-vous que les connexions du ou des boutons de sonnette, du transformateur et du mécanisme du carillon sont bien serrées. Si le carillon produit un bruit sourd, assurez-vous que les lames du carillon sont correctement appuyées sur les bagues isolantes en caoutchouc et que les fils ne les touchent pas.



# NuTone® TIMBRE DE PUERTA DE DOS NOTAS

Para colocar este producto, visite:  
[www.nutone.com](http://www.nutone.com)

## PLANEACIÓN DE LA INSTALACIÓN

Este timbre aceptará hasta dos (2) entradas. Los botones conectados a la terminal "DELANTERA" tocan 2 notas, y los botones conectados a la terminal "TRASERA" tocan una sola nota.

Además, el mecanismo de este timbre cuenta con la opción de usar un transformador de CA de 16 voltios (Figura 1) o cuatro pilas alcalinas tamaño "C" (Figura 2) para suministrar electricidad. Al usar las pilas, le recomendamos que use únicamente los botones sin iluminar, para prolongar la vida de las pilas.

## INSTALACIÓN DE UN TIMBRE NUEVO USANDO LA ELECTRICIDAD DE UN TRANSFORMADOR (Figura 1)

APAGUE EL SUMINISTRO ELÉCTRICO EN LA ENTRADA DEL SERVICIO ANTES DE REALIZAR EL CABLEADO ELÉCTRICO DE ESTE TIMBRE.

TODO EL TRABAJO ELÉCTRICO DEBE REALIZARSE DE ACUERDO CON LOS CÓDIGOS ELÉCTRICOS LOCALES Y/O NACIONALES CORRESPONDIENTES.

- Para instalar un solo timbre, use el transformador NuTone modelo C905 o C915.
  - Para instalar dos timbres o más, use el transformador NuTone modelo C907 o C909.
  - Cuando engrape los cables a las vigas, no permita que las grapas perforen el aislamiento de los cables.
1. Monte el transformador a una caja de conexiones (no se recomienda una ubicación en un desván) o caja de interruptores de circuitos.
  2. Conecte los cables de electricidad de la casa a los cables del transformador de esta manera: negro con negro, blanco con blanco y verde con tierra.
  3. Encamine el cable calibre 18-22 de 2 conductores desde las terminales de tornillo del transformador y de las terminales de los botones al sitio del timbre.
  4. Dirija los cables a través del mecanismo del nuevo timbre y fíjelo a la pared con los herrajes incluidos.
  5. Conecte los cables a las terminales correspondientes, tal como se ilustra en el diagrama de cableado (Figura 1).
  6. Instale la cubierta del nuevo timbre.
  7. Encienda la energía eléctrica en la entrada de servicio.

## REEMPLAZO DE UN TIMBRE EXISTENTE (Figura 1)

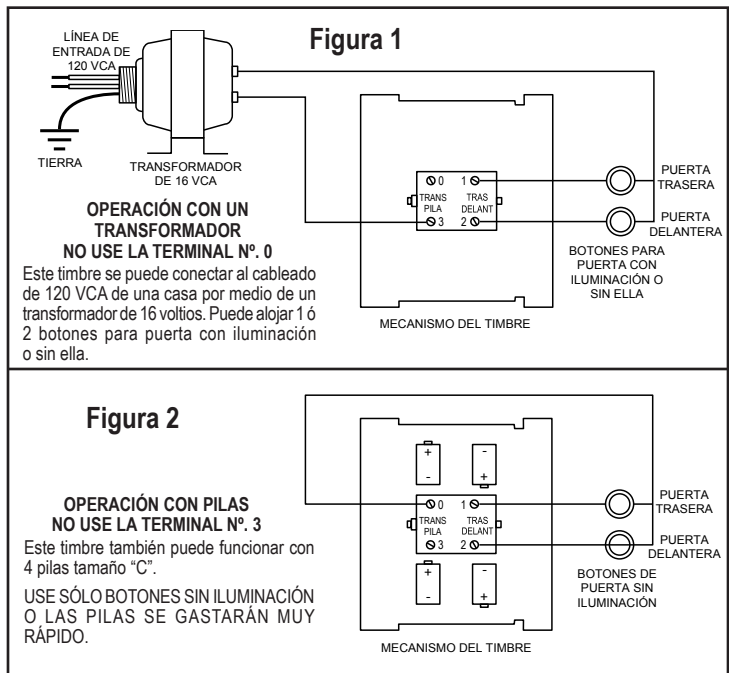
1. Apague la energía eléctrica en la entrada de servicio.
2. Retire la cubierta del timbre existente.
3. Desconecte y etiquete los cables mientras los retira.
4. Retire de la pared el mecanismo del timbre existente y continúe con los pasos 4 a 7 anteriores.

## INSTALACIÓN DE UN TIMBRE NUEVO USANDO LA ELECTRICIDAD DE LAS PILAS (Figura 2)

- Cuando engrape los cables a las vigas, no permita que las grapas perforen el aislamiento de los cables.
1. Encamine el cable calibre 18-22 de 2 conductores desde las terminales de botones al sitio del timbre.
  2. Dirija los cables a través del mecanismo del nuevo timbre y fíje a la pared con los herrajes incluidos.
  3. Conecte los cables a las terminales correspondientes, tal como se ilustra en el diagrama de cableado (Figura 2).
  4. Instale 4 pilas alcalinas tamaño "C" e instale la cubierta del timbre.

## RESOLUCIÓN DE PROBLEMAS

Si el timbre no funciona, revise los botones, el transformador y el mecanismo del timbre por si tuviera conexiones de cables sueltas. Si el timbre produce un sonido sordo, revise las barras del timbre para cerciorarse de que estén bien asentadas en las arandelas de hule y que los cables no las estén tocando.



One Year Limited Warranty  
WARRANTY OWNER: Broan-NuTone warrants to the original consumer purchaser of its products that such products will be free from defects in materials or workmanship for a period of one (1) year from the date of original purchase. THERE ARE NO OTHER WARRANTIES, EXPRESS OR IMPLIED, INCLUDING, BUT NOT LIMITED TO, IMPLIED WARRANTIES OF MERCHANTABILITY OR FITNESS FOR A PARTICULAR PURPOSE.

During this one year period, Broan-NuTone will, at its option, repair or replace, without charge, any product or part which is found to be defective under normal use and service. THIS WARRANTY DOES NOT EXTEND TO FLUORESCENT LAMP STARTERS OR TUBES, FILTERS, DUCT, ROOF CAPS, WALL CAPS AND OTHER ACCESSORIES FOR DUCTING. This warranty does not cover (a) normal maintenance and service or (b) any products or parts which have been subject to misuse, negligence, accident, improper maintenance or repair (other than by Broan-NuTone), faulty installation or installation contrary to recommended installation instructions.

The duration of any implied warranty is limited to the one year period as specified for the express warranty. Some states do not allow limitation on how long an implied warranty lasts, so the above limitation may not apply to you.

**BROAN-NUTONE'S OBLIGATION TO REPAIR OR REPLACE, AT BROAN-NUTONE'S OPTION, SHALL BE THE PURCHASER'S SOLE AND EXCLUSIVE REMEDY UNDER THIS WARRANTY. BROAN-NUTONE SHALL NOT BE LIABLE FOR INCIDENTAL, CONSEQUENTIAL OR SPECIAL DAMAGES ARISING OUT OF OR IN CONNECTION WITH PRODUCT USE OR PERFORMANCE.** Some states do not allow the exclusion or limitation of incidental or consequential damages, so the above limitation or exclusion may not apply to you. This warranty gives you specific legal rights, and you may also have other rights, which vary from state to state. This warranty supersedes all prior warranties.

**WARRANTY SERVICE:** To qualify for warranty service, you must (a) notify Broan-NuTone at the address or telephone number below, (b) give the model number and part identification and (c) describe the nature of any defect in the product or part. At the time of requesting warranty service, you must present evidence of the original purchase date.

Date of Installation

Builder or Installer

Model No. and Product Description

IF YOU NEED ASSISTANCE OR SERVICE - CONTACT:

Broan-NuTone LLC Hartford, Wisconsin [www.nutone.com](http://www.nutone.com) 888-336-3948  
Broan-NuTone Canada Mississauga, Ontario [www.nutone.ca](http://www.nutone.ca) 877-896-1119

Rev. 08/2007

Garantie limitée d'un an

**GARANTIE DU PROPRIÉTAIRE:** Broan-NuTone garantit à l'acheteur original de ses produits que ces derniers seront exempts de tout défaut de matériau et de fabrication pour une période d'un (1) an à compter de la date d'achat. AUCUNE AUTRE GARANTIE, IMPLICITE OU EXPRESSE, N'EST DONNÉE, Y COMPRIS, MAIS SANS S'Y LIMITER, GARANTIE DE MARCHANDISIBILITÉ OU D'ADAPTATION À UN USAGE PARTICULIER.

Pendant cette période d'un an, Broan-NuTone procédera au remplacement ou à la réparation sans aucuns frais, mais à sa propre discrétion, de tout produit ou pièce défectueux dans le cadre d'une utilisation normale. CETTE GARANTIE NE VISE PAS LES DISPOSITIFS D'AMORÇAGE NI LES TUBES DES LUMINAIRES FLUORESCENTES. Cette garantie ne couvre pas (a) l'entretien et le service courants ni (b) les produits et les pièces ayant fait l'objet d'un usage abusif, de négligence, d'un accident, d'un entretien ou d'une réparation non appropriée (par du personnel non autorisé par Broan-NuTone) d'une mauvaise installation ou d'une installation non conforme aux directives d'installation fournies.

La durée de toute garantie implicite est limitée à la période de deux ans précisée pour la garantie expresse. Certains états ne reconnaissent pas les restrictions relatives à la durée des garanties implicites; il se pourrait donc que cette restriction ne s'applique pas dans votre cas.

**LE REMPLACEMENT OU LA RÉPARATION PAR BROAN-NUTONE, À SA PROPRE DISCRÉTION, DE TOUT PRODUIT OU PIÈCE DÉFECTUEUX CONSTITUE LE SEUL REMÈDE DE L'ACHETEUR EN VERTU DE CETTE GARANTIE. BROAN-NUTONE NE PEUT ÊTRE TENUE RESPONSABLE DES DOMMAGES INDIRECTS, CONSÉCUTIFS OU SPÉCIAUX ATTRIBUABLES À UTILISATION OU AU RENDEMENT DU PRODUIT.** Certains états ne reconnaissent pas les restrictions ni les exclusions relatives aux dommages indirects, consécutifs ou spéciaux; il se pourrait donc que cette restriction ne s'applique pas dans votre cas. La présente garantie vous accorde des droits spécifiques, mais vous pourriez aussi avoir d'autres droits en fonction de l'état dans lequel vous résidez. Cette garantie remplace toute autre garantie donnée précédemment.

**SERVICE SOUS GARANTIE:** Pour être admissible au service sous garantie, vous devez (a) aviser Broan-NuTone, à l'adresse ou au numéro de téléphone ci-dessous, (b) fournir le numéro du modèle et la description de la pièce et (c) décrire la nature du défaut de la pièce ou du produit. Au moment de la demande de service sous garantie, vous devez fournir une preuve de la date d'achat originale.

Date d'installation

Entrepreneur ou installateur

N° de modèle et description du produit

POUR OBTENIR DE L'ASSISTANCE OU DU SERVICE - CONTACTEZ:

Broan-NuTone LLC Hartford, Wisconsin [www.nutone.com](http://www.nutone.com) 888-336-3948  
Broan-NuTone Canada Mississauga, Ontario [www.nutone.ca](http://www.nutone.ca) 877-896-1119

Rev. 08/2007

Garantía Limitada de un Año

**GARANTÍA DEL PROPIETARIO:** Broan-NuTone garantiza al comprador consumidor original de sus productos, por el periodo de un (1) año desde la fecha original de compra, que tales productos están libres de defectos en material y mano de obra. NO HAY OTRAS GARANTÍAS, EXPRESADAS O SOBREENTENDIDAS, INCLUYENDO, PERO NO LIMITADAS A, GARANTÍAS NO EXPRESADAS DE MARCHANDISIBILIDAD O ADAPTADAS A UN PROPÓSITO EN PARTICULAR.

Durante este periodo de un año, Broan-NuTone reparará o reemplazará a su opción y sin costo, cualquier producto o parte que se encuentre defectuoso bajo condiciones normales de uso y servicio. ESTA GARANTÍA NO CUBRE A LOS ARRANCADORES PARA LÁMPARAS FLUORESCENTES O A LOS TUBOS FLUORESCENTES, FILTROS, DUCTOS, TAPAS DE TECHO, TAPAS DE PARED Y OTROS ACCESORIOS PARA CANALIZACIÓN. Esta garantía no cubre (a) Mantenimiento y servicios normales (b) Productos o partes sujetos al mal uso, negligencia, accidente, mantenimiento inadecuado o reparaciones (por otros ajenos a Broan-NuTone), instalación defectuosa o a una instalación contraria a las instrucciones de instalación recomendadas.

La duración de cualquier garantía no expresada está limitada a un periodo de un año según se especifica en la garantía expresada. Algunos estados no permiten limitación en cuanto a la duración de una garantía no expresada, por lo que la limitación arriba indicada puede que no se aplique a Ud.

**LA OBLIGACIÓN DE BROAN-NUTONE DE REPARAR O REEMPLAZAR A SU OPCIÓN, SERÁ EL ÚNICO Y EXCLUSIVO RECURSO QUE TENDRÁ EL COMPRADOR BAJO ESTA GARANTÍA. BROAN-NUTONE NO SERÁ RESPONSABLE POR DAÑOS INCIDENTALES, CONSECUENTES O ESPECIALES QUE RESULTEN A CONSECUENCIA O SEAN INDEPENDIENTE DEL USO O DESEMPEÑO DEL PRODUCTO.** Algunos estados no permiten la exclusión o limitación de daños incidentales o consecuentes, de modo que la limitación o exclusión arriba indicada pueda que no se aplique a Ud. Esta garantía le proporciona derechos legales específicos, y Ud. puede tener otros derechos, los cuales varían de estado a estado. Esta garantía reemplaza a todas las garantías anteriores.

**SERVICIO DE GARANTÍA:** Para tener derecho al servicio de garantía, Ud. debe (a) Notificar a Broan-NuTone a la dirección o el número de teléfono abajo, (b) indicar el número de modelo y la identificación de la party y (c) describir la naturaleza de cualquier defecto en el producto o parte. Al momento de solicitar el servicio por la garantía, Ud. debe presentar la evidencia de la fecha original de compra.

Fecha de la instalación

Constructor o instalador

Número de modelo y descripción del producto

SI NECESITA ASISTENCIA O SERVICIO - CONTACTO:

Broan-NuTone LLC Hartford, Wisconsin [www.nutone.com](http://www.nutone.com) 888-336-3948  
Broan-NuTone Canada Mississauga, Ontario [www.nutone.ca](http://www.nutone.ca) 877-896-1119

Rev. 08/2007

99526265B

## Free Manuals Download Website

<http://myh66.com>

<http://usermanuals.us>

<http://www.somanuals.com>

<http://www.4manuals.cc>

<http://www.manual-lib.com>

<http://www.404manual.com>

<http://www.luxmanual.com>

<http://aubethermostatmanual.com>

Golf course search by state

<http://golfingnear.com>

Email search by domain

<http://emailbydomain.com>

Auto manuals search

<http://auto.somanuals.com>

TV manuals search

<http://tv.somanuals.com>