

Two-Note Wireless Chime

MODEL: LA-205WH

MOUNTING THE PUSHBUTTON TRANSMITTER

Refer to Figures 1 and 2.

1. Locate the Transmitter next to or near the door. **Do not mount the transmitter on a metal surface. Caution: Some stucco houses have metal mesh in the wall structure which will affect the wireless chime performance. Experiment with various positions of receiver with respect to the pushbutton to determine the location that gives best performance before mounting permanently. If not satisfied, use a wired chime.**
2. Remove the Transmitter cover by inserting the tip of a screwdriver in the slot at the bottom of the Transmitter and then gently rock the Transmitter cover apart from the Transmitter base.
3. Choose a level place to locate the Transmitter base.
4. Position the Transmitter base, and mark the mounting surface with a pencil through the two holes in the Transmitter.
5. Drill two $\frac{3}{16}$ " diameter holes at the previously marked area.
6. Insert the plastic anchors into the $\frac{3}{16}$ " diameter holes.
7. Place Transmitter base over anchors, and fasten with two screws provided. Do not replace cover at this time.
8. Apply a small amount of caulking to the mounting screw holes on the base for waterproofing.

TRANSMITTER SECURITY CODING

Refer to Figure 3.

It is not necessary to change the security code of the Transmitter unless you experience interference from other wireless devices.

1. To change the security code, remove any combination of the six plastic jumper straps.
2. **NOTE: Both the Transmitter and Receiver codes must match.**

BATTERY INSTALLATION

Refer to Figure 3.

1. Position the A23 12 volt battery as illustrated. **Be sure to observe polarity (+/-).** For replacement battery, use EverReady® A23BP or Duracell® MN21B (or equivalent).

INSTALLING TRANSMITTER COVER

1. Position the Transmitter cover over the Transmitter base so that the "lip" on the base engages into the "slot" on the cover. Make sure the rubber gasket is properly seated. Firmly press cover until it snap fits over the base.

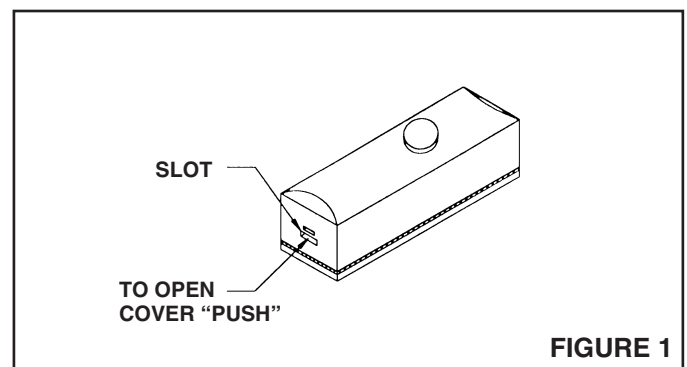


FIGURE 1

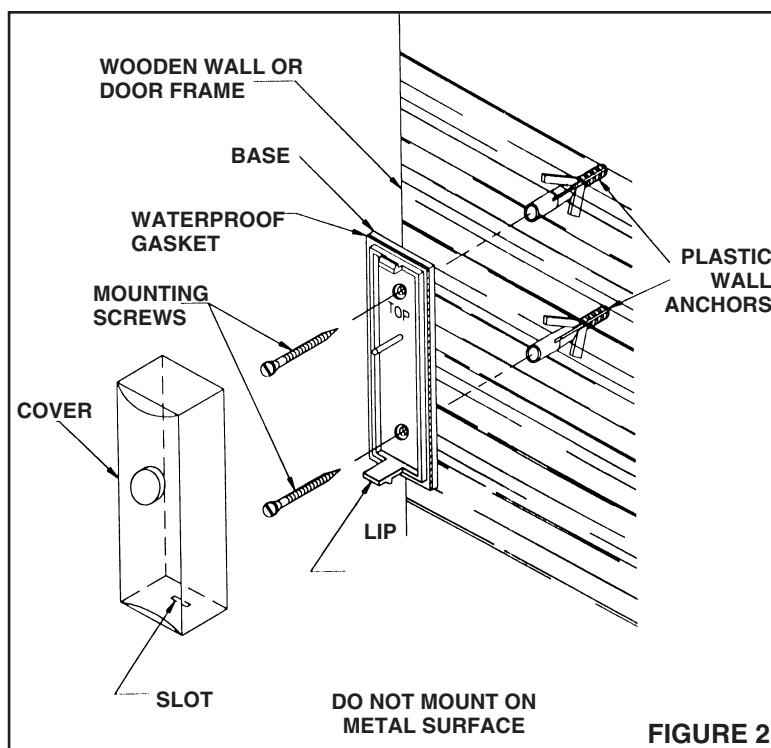


FIGURE 2

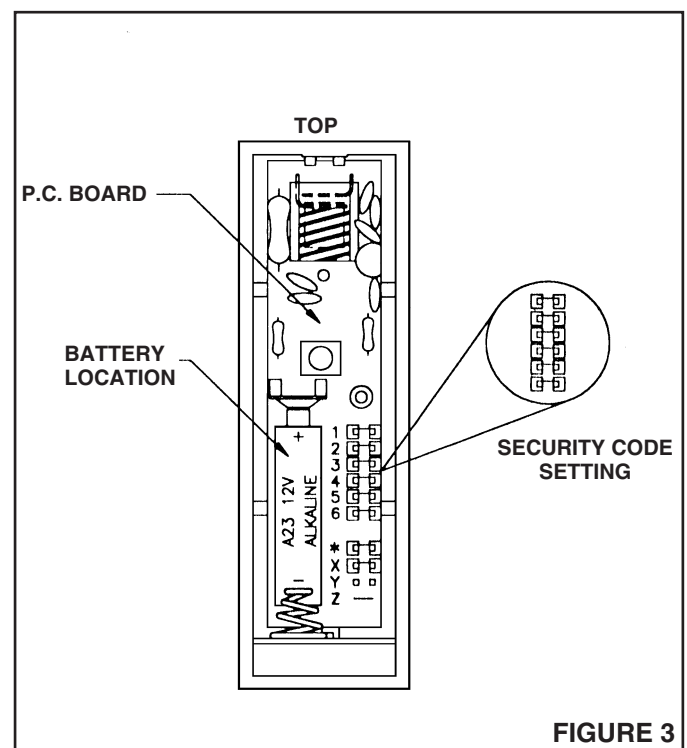


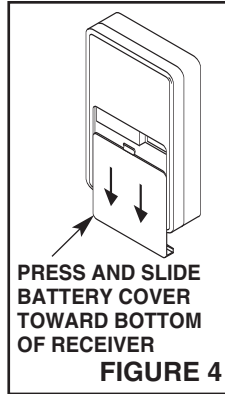
FIGURE 3

PREPARING THE RECEIVER

REMOVING THE RECEIVER COVER

Refer to Figure 4.

1. Press the center of the battery cover, and slide cover toward bottom of receiver.
2. Set battery cover aside.



RECEIVER SECURITY CODING

Refer to Figure 5.

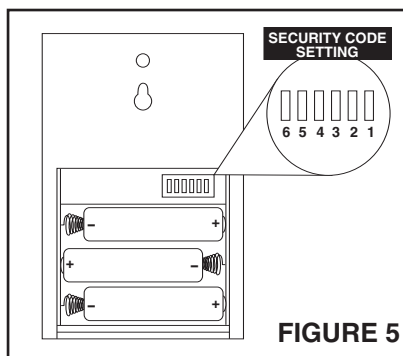
Changing the Security Code is not necessary unless you have changed the security code in the Transmitter. **Both the Transmitter and Receiver codes must match.**

1. Remove the same jumpers in the Receiver as in the Transmitter.

INSTALLING BATTERIES IN RECEIVER

Refer to Figure 5.

Refer to figure 5 for placement and polarity of batteries. The NuTone Wireless Chime Receiver requires three AA size alkaline batteries.



ATTACHING THE BATTERY COVER

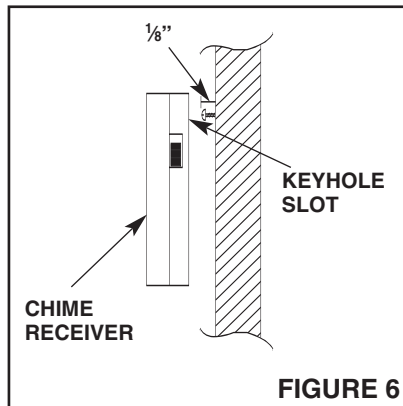
Position battery cover flush to back of Receiver, and slide cover up until it snaps in place.

MOUNTING OF RECEIVER

Refer to Figure 6.

Receiver may be used as a portable receiver or may be wall mounted. Use the following procedure when mounting the Receiver to the wall.

1. Select the desired mounting location. This location should be at least 1 foot away from metal objects and within 100 feet of the chime transmitter.
2. Drill one $\frac{3}{16}$ " hole at the desired mounting height.
3. Insert the plastic anchor into the $\frac{3}{16}$ " hole.
4. Drive the screw into the plastic anchor until the head of the screw extends approximately $\frac{1}{8}$ " from the mounting surface.
5. Place the keyhole slot in the Receiver base over the screw head. Slide the Receiver down to secure it.
6. Level the chime Receiver on the mounting surface.



ON/OFF SWITCH AND VOLUME CONTROL

1. Slide the switch up one step to turn on the Receiver in the low volume position.
2. Slide the switch to the top position to turn on the Receiver in the high volume position.

NOTE: Receiver battery life can be extended by operating the volume in the low position.

TROUBLESHOOTING GUIDE

PROBLEM	SOLUTION
1. Chime does not sound.	Check batteries and polarity. Make sure receiver or transmitter is not located on metal surface. Check receiver and transmitter security code. These codes must match.
2. Chime changes tone.	Check batteries in receiver.
3. Chime loses volume.	Check batteries in receiver.
4. Chime is activated by another wireless device.	Change the security code in the transmitter and receiver. These codes must match.

NuTone®

One Year Limited Warranty

WARRANTY OWNER: NuTone warrants to the original consumer purchaser of its products that such products will be free from defects in materials or workmanship for a period of one (1) year from the date of original purchase. **THERE ARE NO OTHER WARRANTIES, EXPRESS OR IMPLIED, INCLUDING, BUT NOT LIMITED TO, IMPLIED WARRANTIES OF MERCHANTABILITY OR FITNESS FOR A PARTICULAR PURPOSE.**

During this one year period, NuTone will, at its option, repair or replace, without charge, any product or part which is found to be defective under normal use and service. **THIS WARRANTY DOES NOT EXTEND TO FLUORESCENT LAMP STARTERS OR TUBES, FILTERS, DUCT, ROOF CAPS, WALL CAPS AND OTHER ACCESSORIES FOR DUCTING.** This warranty does not cover (a) normal maintenance and service or (b) any products or parts which have been subject to misuse, negligence, accident, improper maintenance or repair (other than by NuTone), faulty installation or installation contrary to recommended installation instructions.

The duration of any implied warranty is limited to the one year period as specified for the express warranty. Some states do not allow limitation on how long an implied warranty lasts, so the above limitation may not apply to you.

NUTONE'S OBLIGATION TO REPAIR OR REPLACE, AT NUTONE'S OPTION, SHALL BE THE PURCHASER'S SOLE AND EXCLUSIVE REMEDY UNDER THIS WARRANTY. NUTONE SHALL NOT BE LIABLE FOR INCIDENTAL, CONSEQUENTIAL OR SPECIAL DAMAGES ARISING OUT OF OR IN CONNECTION WITH PRODUCT USE OR PERFORMANCE. Some states do not allow the exclusion or limitation of incidental or consequential damages, so the above limitation or exclusion may not apply to you. This warranty gives you specific legal rights, and you may also have other rights, which vary from state to state. This warranty supersedes all prior warranties.

WARRANTY SERVICE: To qualify for warranty service, you must (a) notify NuTone at the address stated below or telephone 1/800-543-8687, (b) give the model number and part identification and (c) describe the nature of any defect in the product or part. At the time of requesting warranty service, you must present evidence of the original purchase date.

Date of Installation _____

Builder or Installer _____

Model No. and Product Description _____

IF YOU NEED ASSISTANCE OR SERVICE:

For the location of your nearest NuTone Independent Authorized Service Center:

Residents of the contiguous United States Dial Free 1-800-543-8687

Please be prepared to provide:

Product model number • Date and Proof of purchase • The nature of the difficulty
Residents of Alaska or Hawaii should write to: NuTone Inc. Attn: Department of National Field Service, 4820 Red Bank Road, Cincinnati Ohio 45227-1599

Residents of Canada should write to: Broan-NuTone Canada, 1140 Tristar Drive, Mississauga, Ontario, Canada L5T 1H9.

Rev. 01/2005

Carillon sans fil à deux tonalités MODELE: LA-205WH

Nous vous félicitons de votre achat d'un carillon sans fil Select-a-Tone de NuTone. Ce carillon fonctionne grâce à un signal radio émis par le bouton-poussoir et reçu par le carillon. Le bouton-poussoir/transmetteur est installé près de la porte; le récepteur peut être situé n'importe où dans la maison, dans un rayon de 100 pieds du transmetteur. Ce dernier peut être programmé pour déclencher l'une des trois tonalités de carillon. Ainsi, trois transmetteurs peuvent émettre trois tonalités différentes.

INSTALLATION DU BOUTON-POUSSOIR/TRANSMETTEUR

Voir les Figures 1 et 2.

1. Placer le transmetteur près de la porte. **Ne pas installer le transmetteur sur une surface métallique.** Attention: La structure des murs de crépi de certaines maisons comportent un grillage métallique qui affectera la rendement du carillon sans fil. Faites plusieurs essais en déplaçant le récepteur par rapport au bouton-poussoir pour déterminer l'emplacement donnant les meilleurs résultats avant de le fixer de façon permanente. Si vous n'êtes pas satisfait des résultats, utilisez un carillon ordinaire.
2. Retirer le couvercle du transmetteur en insérant la pointe d'un tourne-vis dans la fente située dans le bas du transmetteur, puis en faisant doucement tourner le couvercle pour le retirer du socle.
3. Choisir un endroit de niveau pour fixer le socle du transmetteur.
4. Placer le transmetteur sur le mur, puis marquer l'emplacement des vis de montage à l'aide d'un crayon que vous passerez par les trous dans le socle.
5. Percer deux trous de $\frac{3}{16}$ po de diamètre là où vous avez marqué le mur.
6. Au besoin, insérer les ancrages en plastique dans les trous de $\frac{3}{16}$ po.
7. Placer le socle du transmetteur sur le mur, puis le fixer dans les ancrages à l'aide des deux vis fournies. Ne pas replacer immédiatement le couvercle.
8. Appliquez un peu de calfeutrant sur les trous des vis de montage du socle pour assurer l'étanchéité.

CODE DE SÉCURITÉ DU BOUTON-POUSSOIR

Voir la Figure 3.

Il n'est pas nécessaire de modifier le code de sécurité du bouton-poussoir, à moins que d'autres appareils sans fil ne fassent interférence.

1. Pour modifier le code de sécurité, retirez n'importe quelle combinaison des six jarretières de plastique.
2. **NOTE: Le codes du bouton-poussoir et du récepteur doivent être identiques.**

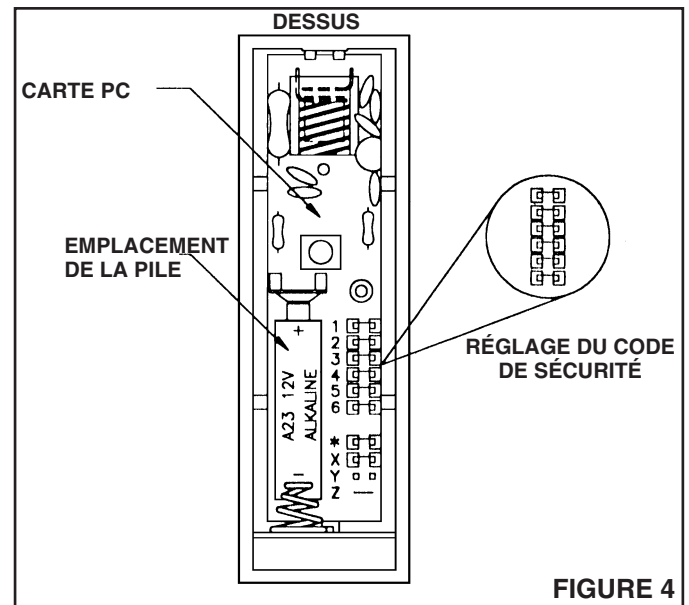
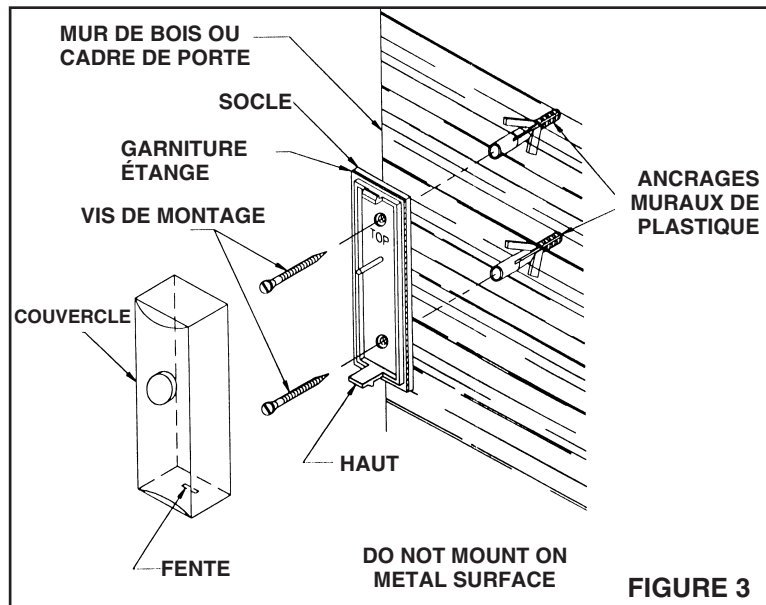
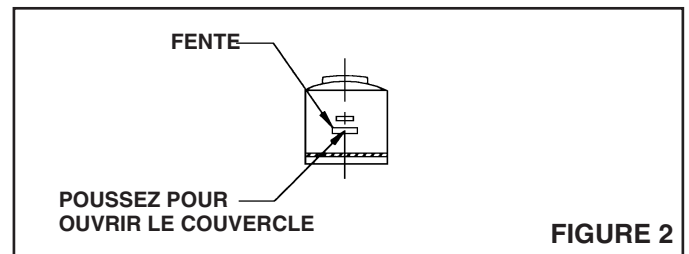
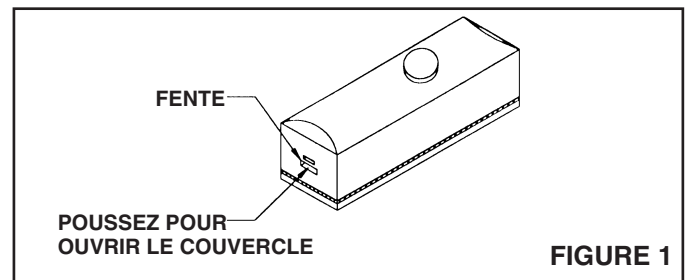
MISE EN PLACE DE LA PILE

Voir la Figure 3.

1. Placer la pile A23 12 Volts comme indiqué. Il faut s'assurer de respecter la polarité (+/-).

INSTALLATION DU COUVERCLE DU BOUTON-POUSSOIR

1. Placez le couvercle du bouton-poussoir sur le socle de façon que le rebord du socle s'engage dans la fente du couvercle. Assurez-vous que la garniture de caoutchouc est bien placée. Appuyez fermement sur le couvercle jusqu'à ce qu'il s'enclique en place.

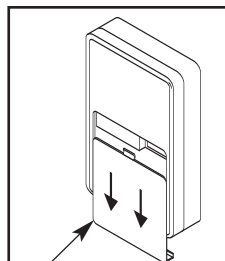


PREPARATION DU RÉCEPTEUR

RETRAIT DU COUVERCLE DE LA PILE

Voir la Figure 4.

1. Appuyer au centre du couvercle de la pile, puis le faire glisser vers le bas du récepteur.
2. Mettre le couvercle de la pile de côté.



APPUYER SUR LE COUVERCLE DE LA PILE ET LE FAIRE GLISSER VERS LE BAS DU RECEPTEUR FIGURE 4

CODE DE SECURITE DU RECEPTEUR

Voir la Figure 5.

Il n'est pas nécessaire de modifier le code de sécurité du récepteur, à moins que vous n'ayez changé celui du transmetteur.

En effet, les codes du transmetteur et du récepteur doivent être identiques.

1. Déplacer les cavaliers du récepteur correspondant à ceux du transmetteur.

MISE EN PLACE DES PILES DU RECEPTEUR

Voir la Figure 5.

Consulter la figure 5 pour connaître l'emplacement et la position des piles. Le récepteur du carillon sans fil NuTone exige trois piles AA alcalines.

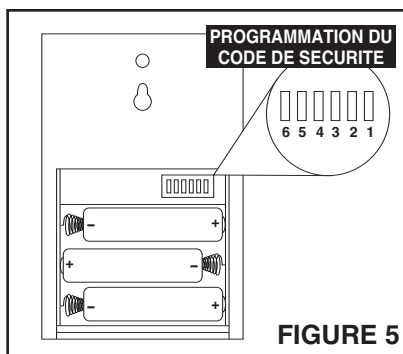


FIGURE 5

MISE EN PLACE DU COUVERCLE DE LA PILE

Placer le couvercle de la pile à égalité avec l'arrière du récepteur, puis le faire glisser vers le haut jusqu'à ce qu'il se fixe en place.

INSTALLATION DU RECEPTEUR

Voir la Figure 6.

Le récepteur peut être placé sur une table ou installé au mur. Suivre les étapes ci-dessous pour installer le récepteur au mur.

1. Choisir l'emplacement désiré. Ce dernier doit être situé à au moins un pied de tout objet métallique, et dans un rayon de 100 pieds du transmetteur.
2. Percer un trou de $\frac{3}{16}$ po à la hauteur désirée.
3. Insérer un ancrage en plastique dans le trou de $\frac{3}{16}$ po.
4. Visser la vis dans l'ancrage en plastique, jusqu'à ce que la tête de la vis affleure d'environ $\frac{1}{8}$ po de la surface.
5. Faire passer la vis par l'orifice en forme de trou de serrure du socle du récepteur. Glisser ce dernier vers le bas pour le fixer en place.
6. Placer le récepteur de niveau sur le mur.

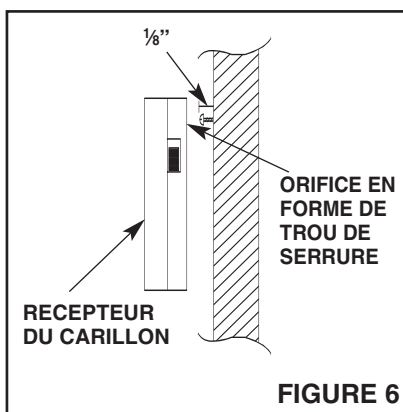


FIGURE 6

INTERRUPTEUR ET COMMANDE DU VOLUME

1. Glisser l'interrupteur d'une position pour mettre le récepteur en fonction et régler le volume à la puissance minimum.
 2. Glisser l'interrupteur à la position la plus élevée pour mettre le récepteur en fonction et régler le volume à la puissance maximum.
- NOTE:** Pour prolonger la durée de la pile du récepteur, régler la puissance du volume à la position minimum.

GUIDE DE DÉPANNAGE

PROBLÈME	SOLUTION
1. Le carillon ne sonne pas.	Vérifier les piles et leur polarité. S'assurer que le transmetteur ou le récepteur n'est pas situé sur une surface métallique. Vérifier les codes de sécurité du transmetteur et du récepteur. Les deux doivent être identiques.
2. La tonalité du carillon change.	Vérifier les piles du récepteur.
3. Le volume du carillon faiblit.	Vérifier les piles du récepteur.
4. Le carillon est déclenché par un autre appareil sans fil.	Modifier les codes de sécurité du transmetteur et du récepteur. Ces codes doivent être identiques.

NuTone®

Garantie limitée d'un an

GARANTIE DU PROPRIÉTAIRE: NuTone garantie à l'acheteur original de ses produits que ces derniers seront exempts de tout défaut de matériaux et de fabrication pour une période d'un (1) an à compter de la date d'achat. **AUCUNE AUTRE GARANTIE, IMPLICITE OU EXPRESSE, N'EST DONNÉE, Y COMPRIS, MAIS SANS S'Y LIMITER, GARANTIE DE MARCHANDIBILITÉ OU D'ADAPTATION À UN USAGE PARTICULIER.**

Pendant cette période d'un an, NuTone procédera au remplacement ou à la réparation sans aucuns frais, mais à sa propre discrétion, de tout produit ou pièce jugé défectueux dans le cadre d'une utilisation normale. **CETTE GARANTIE NE VISE PAS LES DISPOSITIFS D'AMORÇAGE NI LES TUBES DES LUMINAIRES FLUORESCENTS.** Cette garantie ne couvre pas (a) l'entretien et le service courants ni (b) les produits et les pièces ayant fait l'objet d'un usage abusif, de négligence, d'un accident, d'un entretien ou d'une réparation non appropriée (par du personnel non autorisé par NuTone), d'une mauvaise installation ou d'une installation non conforme aux directives d'installation fournies.

La durée de toute garantie implicite est limitée à la période de deux ans précisée pour la garantie expresse. Certains états ne reconnaissent pas les restrictions relatives à la durée des garanties implicites; il se pourrait donc que cette restriction ne s'applique pas dans votre cas.

LE REMPLACEMENT OU LA RÉPARATION PAR NUTONE, À SA PROPRE DISCRÉTION, DE TOUT PRODUIT OU PIÈCE DÉFECTUEUX CONSTITUE LE SEUL REMÈDE DE L'ACHETEUR EN VERTU DE CETTE GARANTIE. NUTONE NE PEUT ÊTRE TENUE RESPONSABLE DES DOMMAGES INDIRECTS, CONSÉCUTIFS OU SPÉCIAUX ATTRIBUABLES À L'UTILISATION OU AU RENDEMENT DU PRODUIT. Certains états ne reconnaissent pas les restrictions ni les exclusions relatives aux dommages indirects, consécutifs ou spéciaux; il se pourrait donc que cette restriction ne s'applique pas dans votre cas. La présente garantie vous accorde des droits spécifiques, mais vous pourriez aussi avoir d'autres droits en fonction de l'état dans lequel vous résidez. Cette garantie remplace toute autre garantie donnée précédemment.

SERVICE SOUS GARANTIE Pour être admissible au service sous garantie, vous devez (a) aviser NuTone, à l'adresse fournie ci-dessous ou par téléphone au 1 800 543-3687, (b) fournir le numéro du modèle et la description de la pièce et (c) décrire la nature du défaut de la pièce ou du produit. Au moment de la demande de service sous garantie, vous devez fournir une preuve de la date d'achat originale.

Date d'installation _____ Entrepreneur ou installateur _____

N° de modèle et description du produit _____

POUR OBTENIR DE L'ASSISTANCE OU DU SERVICE:

Pour connaître le Centre de service NuTone autorisé indépendant le plus proche:
Résidents des États-Unis continentaux, composez le numéro sans frais: 1 800 543 8687
 Garder à portée de la main le numéro du modèle, la date et la preuve d'achat, le type de problème.
Résidents de l'Alaska et d'Hawaï: Écrivez à NuTone Inc. Attn: Department of National Field Service, 4920 Red Bank Road, Cincinnati Ohio USA 45227-1599.
Résidents du Canada: Écrivez à Broan-NuTone Canada, 1140 Tristar Drive, Mississauga, Ontario Canada L5T 1N2

Rev. 01/2005

Product specifications subject to change without notice.
 Les spécifications de cet article peuvent changer sans préavis.

4820 Red Bank Road, Cincinnati, Ohio 45227
 1140 Tristar Drive, Mississauga, Ontario Canada L5T 1H9
 Imprimé aux Chine, Rev. 4/05, Pièce No. 85094

Free Manuals Download Website

<http://myh66.com>

<http://usermanuals.us>

<http://www.somanuals.com>

<http://www.4manuals.cc>

<http://www.manual-lib.com>

<http://www.404manual.com>

<http://www.luxmanual.com>

<http://aubethermostatmanual.com>

Golf course search by state

<http://golfingnear.com>

Email search by domain

<http://emailbydomain.com>

Auto manuals search

<http://auto.somanuals.com>

TV manuals search

<http://tv.somanuals.com>