

# Wireless Pushbutton

Model: LA-207TWH

## MOUNTING THE PUSHBUTTON

Refer to Figures 1 and 2.

1. Locate the pushbutton next to or near the door. **Do not mount the pushbutton on a metal surface. Caution: Some stucco houses have metal mesh in the wall structure which will affect the wireless chime performance. Experiment with various positions of receiver with respect to the pushbutton to determine the location that gives best performance before mounting permanently. If not satisfied, use a wired chime.**
2. Remove the pushbutton cover by inserting the tip of a screwdriver in the slot at the bottom of the pushbutton and then gently rock the pushbutton cover apart from the pushbutton base.
3. Choose a level place to locate the pushbutton base.
4. Position the pushbutton base, and mark the mounting surface with a pencil through the two holes in the pushbutton.
5. Drill two 3/16" diameter holes at the previously marked area.
6. Insert the plastic anchors into the 3/16" diameter holes.
7. Place pushbutton base over anchors, and fasten with two screws provided. Do not replace cover at this time.
8. Apply a small amount of caulking to the mounting screw holes on the base for waterproofing.

## PUSHBUTTON SECURITY CODING

Refer to Figure 3.

It is not necessary to change the security code of the pushbutton unless you experience interference from other wireless devices.

1. To change the security code, remove any combination of the six plastic jumper straps.
2. **NOTE: Both the pushbutton and receiver codes must match.**

## BATTERY INSTALLATION

Refer to Figure 3.

1. Position the A23 12 volt battery as illustrated. **Be sure to observe polarity (+/-).** For replacement battery, use EverReady® A23BP or Duracell® MN21B (or equivalent).

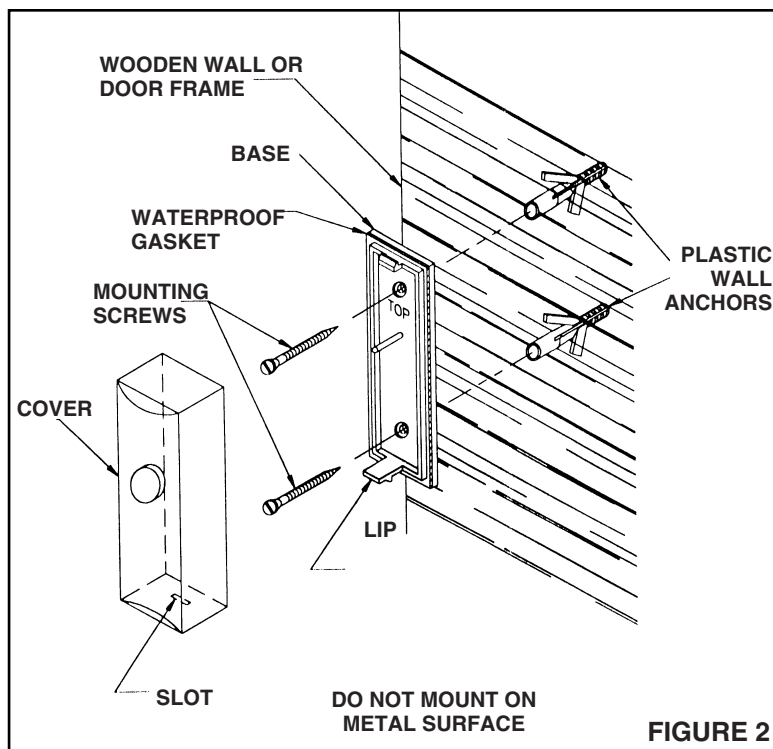


FIGURE 2

*Congratulations on your purchase of a NuTone wireless chime. The chime operates by radio frequency signal transmitted by the pushbutton and received by the chime. The pushbutton/transmitter is mounted at the door. The receiver may be located anywhere in your home within 100 feet (30 meters) of the pushbutton. The pushbutton/transmitter can be programmed to sound one of three chime sounds. This feature allows up to three pushbuttons to generate three different chime sounds.*

## INSTALLING PUSHBUTTON COVER

1. Position the pushbutton cover over the pushbutton base so that the "lip" on the base engages into the "slot" on the cover. Make sure the rubber gasket is properly seated. Firmly press cover until it snap fits over the base.

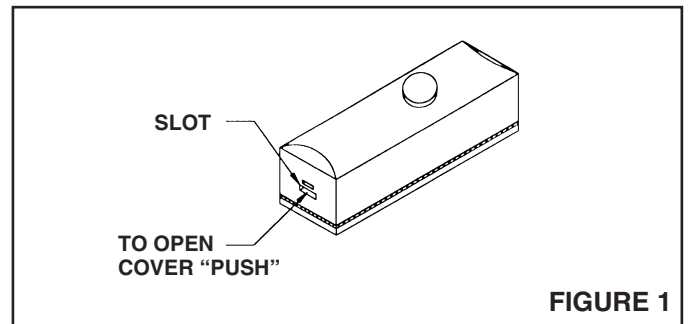


FIGURE 1

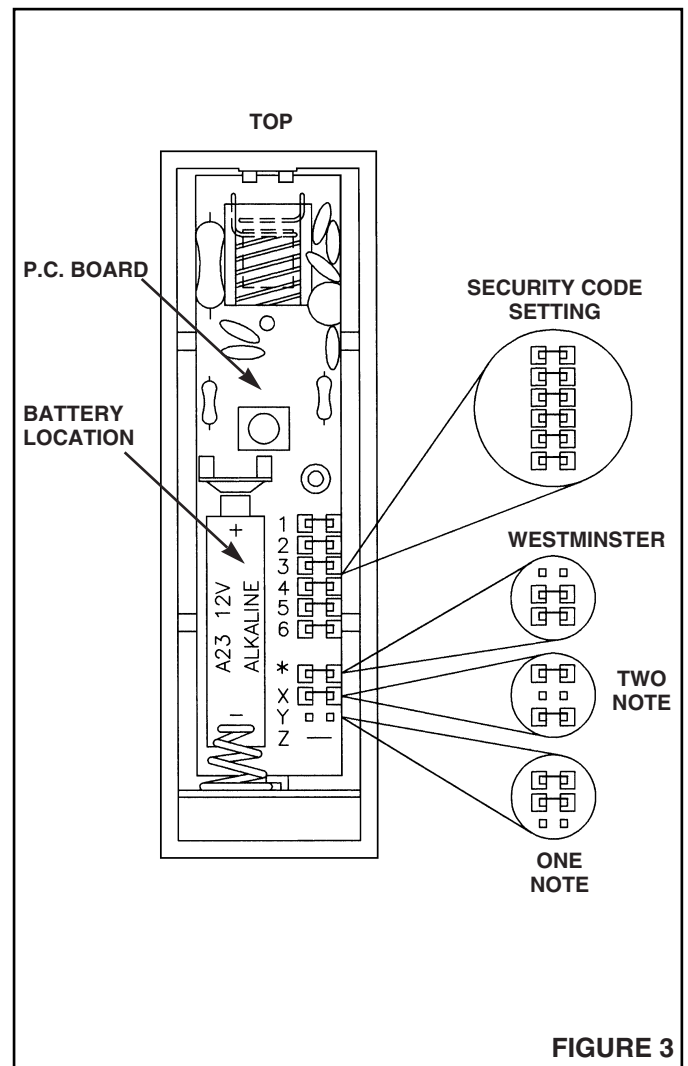


FIGURE 3

### Pulsador Inalámbrica

Modelo: LA-207TWH

#### MONTAJE DEL PULSADOR

Veas las Figuras 1 y 2.

1. Ubique el pulsador junto a la puerta o cerca de ella. **No monte el pulsador sobre una superficie de metal.** Precaución: Algunas casas de estuco tienen malla de metal en la estructura de la pared que afectará al rendimiento del carillón inalámbrico. Experimente con diferentes posiciones del receptor con respecto al botón pulsador para determinar la ubicación que ofrezca el mejor rendimiento antes de montarlo permanentement. Si no queda satisfecho, utilice un carillón con instalación eléctrica.
2. Retire la cubierta del pulsador insertando la punta de un destornillador en la ranura ubicada en la parte inferior del mismo. Con un ligero movimiento de vaivén separe la cubierta del pulsador de la base.
3. Escoja un lugar plano donde colocar la base del pulsador.
4. Mantenga la base en posición y marque con un lápiz la superficie de montaje a través de las dos perforaciones ubicadas en el pulsador.
5. Taladre dos huecos de 3/16" de diámetro en donde hizo la marcas.
6. Inserte los anclajes de plástico dentro de ambos agujeros de 3/16".
7. Coloque el pulsador sobre los anclajes y asegúrelo usando los dos tornillos que se suministran. No coloque la cubierta todavía.
8. Aplique una pequeña cantidad de calafateo en los agujeros de los tornillos de montaje en la base para impermeabilizarlos.

#### CÓDIGO DE SEGURIDAD DEL BOTÓN PULSADOR

Veas la Figura 3.

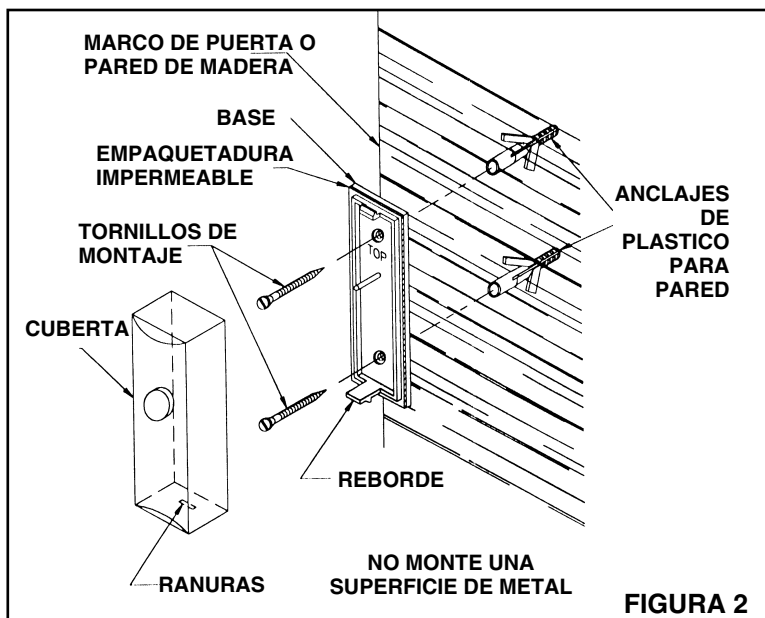
No es necesario cambiar el código de seguridad del botón pulsador, a menos que experimente interferencias con otros dispositivos inalámbricos.

1. Para cambiar el código de seguridad, retire toda combinación de las seis tiras de puente de plástico.
2. **NOTA: Los códigos del botón pulsador y del receptor deben ser iguales.**

#### INSTALACION DE LAS PILAS

Veas la Figura 3.

1. Coloque la pila A23, de 12 voltios, como se indica en la figura. Tenga

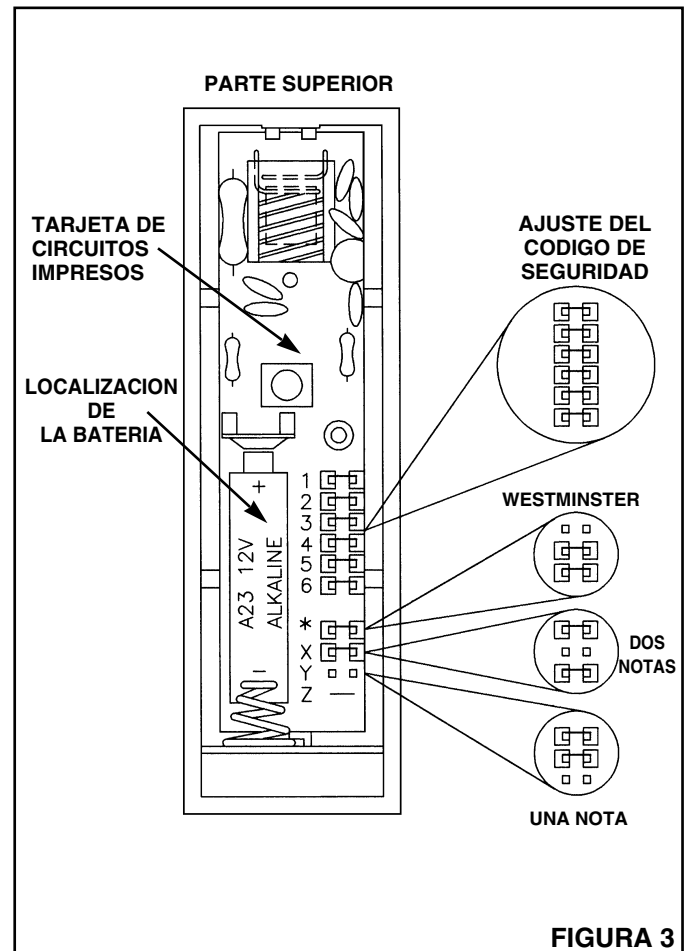
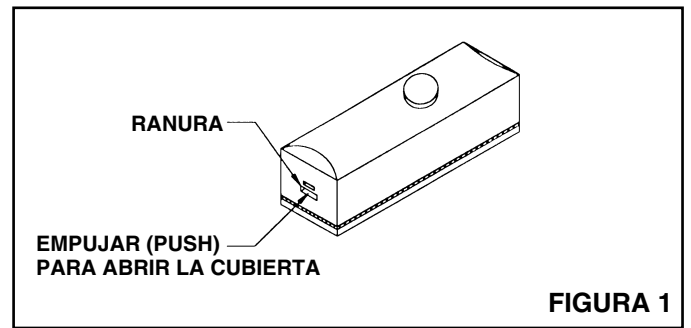


Lo felicitamos por adquirir una campana inalámbrica NuTone. La campana opera por medio de una señal radial, transmitida desde el pulsador y recibida por la campana. El transmisor/pulsador se monta junto a la puerta. El receptor puede ubicarse en cualquier lugar de su hogar, a una distancia no mayor de 100 pies (30 metros) del pulsador. El transmisor/pulsador puede programarse para emitir uno de tres sonidos de campana. Esta característica permite usar hasta tres pulsadores para generar tres sonidos diferentes de campana.

en cuenta la polaridad (+/-). Para cambiar la batería, use EverReady® A23BP o Duracell® MN21B (o equivalente).

#### INSTALACIÓN DE LA TAPA DEL BOTÓN PULSADOR

1. Coloque la tapa del botón pulsador sobre la base del mismo de manera que la lengüeta de la base encaje dentro de la ranura de la tapa. Asegúrese de que la empaquetadura de goma esté asentada correctamente. Presione la tapa firmemente hasta que encaje a presión sobre la base.



### Carillon sans fil à deux tonalités

Modele: LA-207TWH

Nous vous félicitons de votre achat d'un carillon sans fil Select-a-Tone de NuTone. Ce carillon fonctionne grâce à un signal radio émis par le bouton-poussoir et reçu par le carillon. Le bouton-poussoir/transmetteur est installé près de la porte; le récepteur peut être situé n'importe où dans la maison, dans un rayon de 100 pieds du transmetteur. Ce dernier peut être programmé pour déclencher l'une des trois tonalités de carillon. Ainsi, trois transmetteurs peuvent émettre trois tonalités différentes.

### INSTALLATION DU BOUTON-POUSSOIR/TRANSMETTEUR

Voir les Figures 1 et 2.

1. Placer le transmetteur près de la porte. **Ne pas installer le transmetteur sur une surface métallique. Attention: La structure des murs de crépi de certaines maisons comportent un grillage métallique qui affectera la rendement du carillon sans fil. Faites plusieurs essais en déplaçant le récepteur par rapport au bouton-poussoir pour déterminer l'emplacement donnant les meilleurs résultats avant de le fixer de façon permanente. Si vous n'êtes pas satisfait des résultats, utilisez un carillon ordinaire**
2. Retirer le couvercle du transmetteur en insérant la pointe d'un tourne-vis dans la fente située dans le bas du transmetteur, puis en faisant doucement tourner le couvercle pour le retirer du socle.
3. Choisir un endroit de niveau pour fixer le socle du transmetteur.
4. Placer le transmetteur sur le mur, puis marquer l'emplacement des vis de montage à l'aide d'un crayon que vous passerez par les trous dans le socle.
5. Percer deux trous de 3/16 po de diamètre là où vous avez marqué le mur.
6. Au besoin, insérer les ancrages en plastique dans les trous de 3/16 po.
7. Placer le socle du transmetteur sur le mur, puis le fixer dans les ancrages à l'aide des deux vis fournies. Ne pas replacer immédiatement le couvercle.
8. Appliquez un peu de calfeutrant sur les trous des vis de montage du socle pour assurer l'étanchéité.

### CODE DE SÉCURITÉ DU BOUTON-POUSSOIR

Voir la Figure 3.

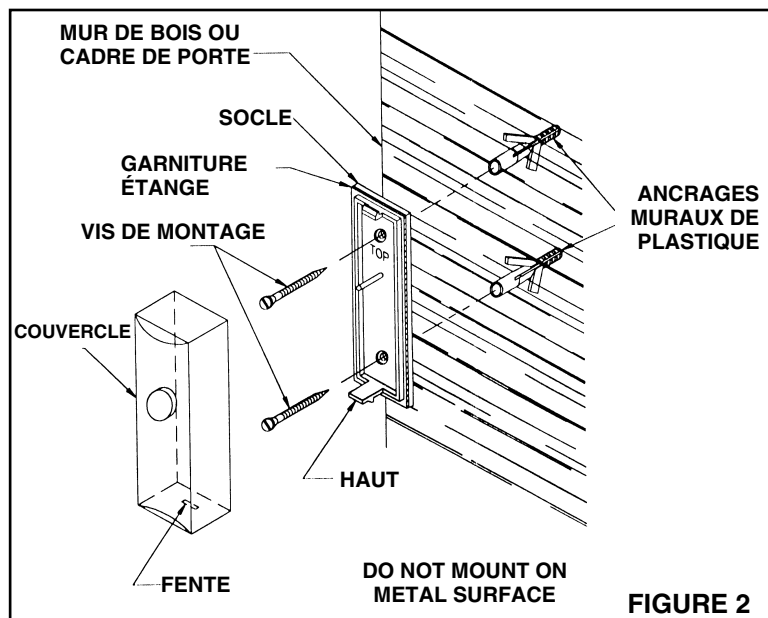
Il n'est pas nécessaire de modifier le code de sécurité du transmetteur, à moins d'interférence par un autre appareil sans fil.

1. Pour modifier le code de sécurité, retirez n'importe quelle combinaison des six jarretières de plastique.
2. **NOTE: Le code du bouton-poussoir et du récepteur doivent être identiques.**

### MISE EN PLACE DE LA PILE

Voir la Figure 3.

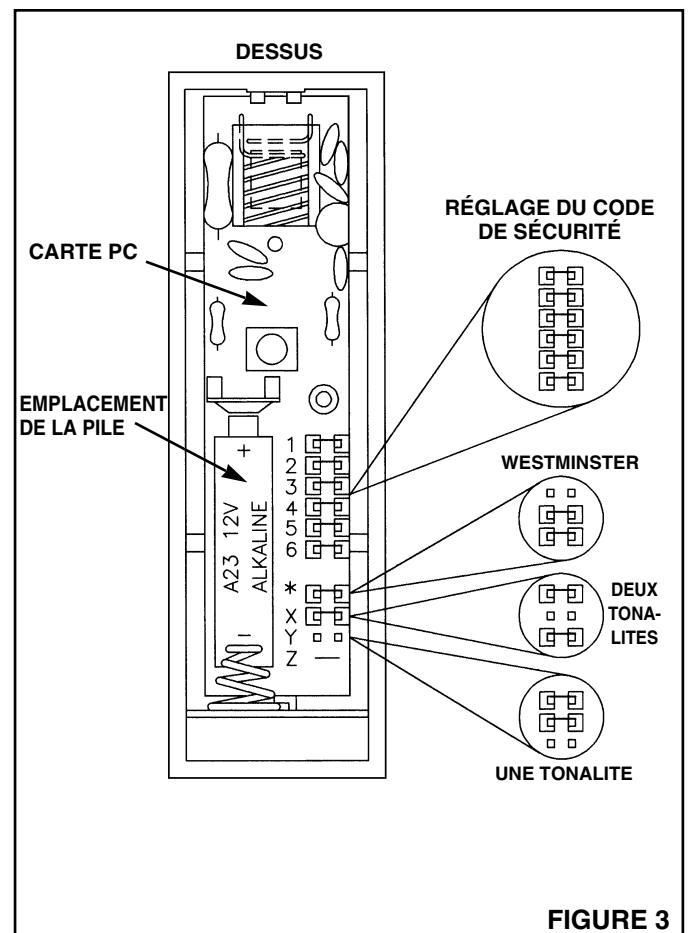
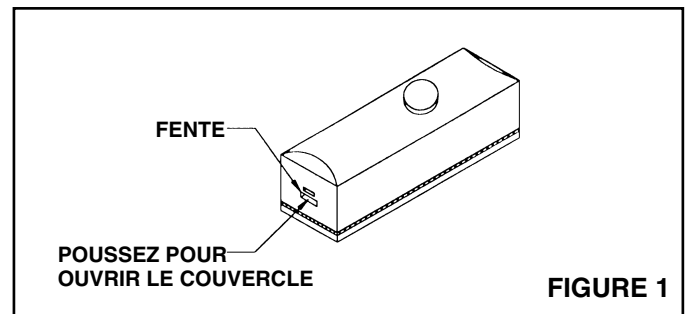
1. Placer la pile A23 12 Volts comme indiqué. **Il faut s'assurer de respecter**



la polarité (+/-). Comme pile de rechange, utilisez le modèle A23BP de EverReady® ou le modèle MN21B de Duracell® (ou l'équivalent).

### INSTALLATION DU COUVERCLE DU BOUTON-POUSSOIR

1. Placer le couvercle du bouton-poussoir sur le socle de façon que le rebord du socle s'engage dans la fente du couvercle. Assurez-vous que la garniture de caoutchouc est bien placée. Appuyez fermement sur le jusqu'à ce qu'il s'enclique en place.



## NuTone One Year Limited Warranty

**WARRANTY OWNER:** NuTone warrants to the original consumer purchaser of its products that such products will be free from defects in materials or workmanship for a period of one (1) year from the date of original purchase. **THERE ARE NO OTHER WARRANTIES, EXPRESS OR IMPLIED, INCLUDING, BUT NOT LIMITED TO, IMPLIED WARRANTIES OF MERCHANTABILITY OR FITNESS FOR A PARTICULAR PURPOSE.**

**During this one year period,** NuTone will, at its option, repair or replace, without charge, any product or part which is found to be defective under normal use and service. **THIS WARRANTY DOES NOT EXTEND TO FLUORESCENT LAMP STARTERS OR TUBES, FILTERS, DUCT, ROOF CAPS, WALL CAPS AND OTHER ACCESSORIES FOR DUCTING.** This warranty does not cover (a) normal maintenance and service or (b) any products or parts which have been subject to misuse, negligence, accident, improper maintenance or repair (other than by NuTone), faulty installation or installation contrary to recommended installation instructions.

The duration of any implied warranty is limited to the one year period as specified for the express warranty. Some states do not allow limitation on how long an implied warranty lasts, so the above limitation may not apply to you.

**NUTONE'S OBLIGATION TO REPAIR OR REPLACE, AT NUTONE'S OPTION, SHALL BE THE PURCHASER'S SOLE AND EXCLUSIVE REMEDY UNDER THIS WARRANTY. NUTONE SHALL NOT BE LIABLE FOR INCIDENTAL, CONSEQUENTIAL OR SPECIAL DAMAGES ARISING OUT OF OR IN CONNECTION WITH PRODUCT USE OR PERFORMANCE.** Some states do not allow the exclusion or limitation of incidental or consequential damages, so the above limitation or exclusion may not apply to you. This warranty gives you specific legal rights, and you may also have other rights, which vary from state to state. This warranty supersedes all prior warranties.

**WARRANTY SERVICE:** To qualify for warranty service, you must (a) notify NuTone at the address stated below or telephone 1/800-543-8687, (b) give the model number and part identification and (c) describe the nature of any defect in the product or part. At the time of requesting warranty service, you must present evidence of the original purchase date.

Date of Installation \_\_\_\_\_ Builder or Installer \_\_\_\_\_

Model No. and Product Description \_\_\_\_\_

### IF YOU NEED ASSISTANCE OR SERVICE:

For the location of your nearest NuTone Independent Authorized Service Center: **Residents of the contiguous United States** Dial Free 1-800-543-8687

Please be prepared to provide: Product model number • Date and Proof of purchase • The nature of the difficulty

**Residents of Alaska or Hawaii should write to:** NuTone Inc. Attn: Department of National Field Service, 4820 Red Bank Road, Cincinnati Ohio 45227-1599.

**Residents of Canada should write to:** Broan-NuTone Canada, 1140 Tristar Drive, Mississauga, Ontario, Canada L5T 1H9.

Rev. 03/2001

## NuTone Garantía Limitada de un Año

**GARANTÍA DEL PROPIETARIO:** NuTone garantiza al comprador consumidor original de sus productos, por el período de un (1) año desde la fecha original de compra, que tales productos están libres de defectos en material y mano de obra. **NO HAY OTRAS GARANTÍAS, EXPRESADAS O SOBREENTENDIDAS, INCLUYENDO, PERO NO LIMITADAS A, GARANTÍAS NO EXPRESADAS DE MERCANTIBILIDAD O ADAPTABLES A UN PROPOSITO EN PARTICULAR.**

**Durante este período de un año,** NuTone reparará o reemplazará a su opción y sin costo, cualquier producto o parte que se encuentre defectuoso bajo condiciones normales de uso y servicio. **ESTA GARANTÍA NO CUBRE A LOS ARRANCADORES PARA LÁMPARAS FLUORESCENTES O A LOS TUBOS FLUORESCENTES, FILTROS, DUCTOS, TAPAS DE TECHO, TAPAS DE PARED Y OTROS ACCESORIOS PARA CANALIZACIÓN.** Esta garantía no cubre (a) Mantenimiento y servicios normales (b) Productos o partes sujetos al mal uso, negligencia, accidente, mantenimiento inadecuado o reparaciones (por otros ajenos a NuTone), instalación defectuosa o a una instalación contraria a las instrucciones de instalación recomendadas.

La duración de cualquier garantía no expresada está limitada a un período de un año según se especifica en la garantía expresada. Algunos estados no permiten limitación en cuanto a la duración de una garantía no expresada, por lo que la limitación arriba indicada puede que no se aplique a Ud.

**LA OBLIGACIÓN DE NUTONE DE REPARAR O REEMPLAZAR A SU OPCIÓN, SERÁ EL ÚNICO Y EXCLUSIVO RECURSO QUE TENDRÁ EL COMPRADOR BAJO ESTA GARANTÍA. NUTONE NO SERÁ RESPONSABLE POR DAÑOS INCIDENTALES, CONSECUENTES O ESPECIALES QUE RESULTEN A CONSECUENCIA O SEAN INDEPENDIENTE DEL USO O DESEMPEÑO DEL PRODUCTO.** Algunos estados no permiten la exclusión o limitación de daños incidentales o consecuentes, de modo que la limitación o exclusión arriba indicada pueda que no se aplique a Ud. Esta garantía le proporciona derechos legales específicos, y Ud. puede tener otros derechos, los cuales varían de estado a estado. Esta garantía reemplaza a todas las garantías anteriores.

**SERVICIO DE GARANTÍA:** Para tener derecho al servicio de garantía, Ud. debe (a) Notificar a NuTone a la dirección indicada más abajo o al teléfono 1/800-543-8687, (b) indicar el número de modelo y la identificación de la parte y (c) describir la naturaleza de cualquier defecto en el producto o parte. Al momento de solicitar el servicio por la garantía, Ud. debe presentar la evidencia de la fecha original de compra.

Fecha de instalación \_\_\_\_\_ Constructor o instalado \_\_\_\_\_

Nº de modelo y descripción del producto \_\_\_\_\_

### SI NECESITA ASISTENCIA O SERVICIO:

Para obtener la localización del Centro de Servicio Autorizado: **Los residentes de los Estados Unidos contiguos llaman gratis al:** 1 800 543 8687

Por favor, esté preparado para suministrar • Fecha y prueba de compra • La naturaleza de la dificultad

**Los residentes de Alaska o Hawaii deben escribir a:** NuTone Inc. Attn: Department of National Field Service, 4820 Red Bank Road, Cincinnati Ohio USA 45227-1599.

**Los residentes de Canada:** Écrivez à Broan-NuTone Canada, 1140 Tristar Drive, Mississauga, Ontario, Canada L5T 1H9.

Rev. 03/2001

## NuTone Garantie limitée d'un an

**GARANTIE DU PROPRIÉTAIRE:** NuTone garantie à l'acheteur original de ses produits que ces derniers seront exempts de tout défaut de matériaux et de fabrication pour une période d'un (1) an à compter de la date d'achat. **AUCUNE AUTRE GARANTIE, IMPLICITE OU EXPRESSE, N'EST DONNÉE, Y COMPRIS, MAIS SANS S'Y LIMITER, GARANTIE DE MARCHANDIBILITÉ OU D'ADAPTATION À UN USAGE PARTICULIER.**

**Pendant cette période d'un an,** NuTone procédera au remplacement ou à la réparation sans aucuns frais, mais à sa propre discrétion, de tout produit ou pièce jugé défectueux dans le cadre d'une utilisation normale. **CETTE GARANTIE NE VISE PAS LES DISPOSITIFS D'AMORÇAGE NI LES TUBES DES LUMINAIRES FLUORESCENTS.** Cette garantie ne couvre pas (a) l'entretien et le service courants ni (b) les produits et les pièces ayant fait l'objet d'un usage abusif, de négligence, d'un accident, d'un entretien ou d'une réparation non appropriée (par du personnel non autorisé par NuTone), d'une mauvaise installation ou d'une installation non conforme aux directives d'installation fournies.

La durée de toute garantie implicite est limitée à la période de deux ans précisée pour la garantie expresse. Certains états ne reconnaissent pas les restrictions relatives à la durée des garanties implicites; il se pourrait donc que cette restriction ne s'applique pas dans votre cas.

**LE REMPLACEMENT OU LA RÉPARATION PAR NUTONE, À SA PROPRE DISCRÉTION, DE TOUT PRODUIT OU PIÈCE DÉFECTUEUX CONSTITUE LE SEUL REMÈDE DE L'ACHETEUR EN VERTU DE CETTE GARANTIE. NUTONE NE PEUT ÊTRE TENUE RESPONSABLE DES DOMMAGES INDIRECTS, CONSÉCUTIFS OU SPÉCIAUX ATTRIBUABLES À L'UTILISATION OU AU RENDEMENT DU PRODUIT.** Certains états ne reconnaissent pas les restrictions ni les exclusions relatives aux dommages indirects, consécutifs ou spéciaux; il se pourrait donc que cette restriction ne s'applique pas dans votre cas. La présente garantie vous accorde des droits spécifiques, mais vous pourriez aussi avoir d'autres droits en fonction de l'état dans lequel vous résidez. Cette garantie remplace toute autre garantie donnée précédemment.

**SERVICE SOUS GARANTIE** Pour être admissible au service sous garantie, vous devez (a) aviser NuTone, à l'adresse fournie ci-dessous ou par téléphone au 1 800 543-3687, (b) fournir le numéro du modèle et la description de la pièce et (c) décrire la nature du défaut de la pièce ou du produit. Au moment de la demande de service sous garantie, vous devez fournir une preuve de la date d'achat originale.

Date d'installation \_\_\_\_\_ Entrepreneur ou installateur \_\_\_\_\_

Nº de modèle et description du produit \_\_\_\_\_

### POUR OBTENIR DE L'ASSISTANCE OU DU SERVICE:

Pour connaître le Centre de service NuTone autorisé indépendamment le plus proche: **Résidents des États-Unis continentaux, composez le numéro sans frais:** 1 800 543 8687

Garder à portée de la main le numéro du modèle, la date et la preuve d'achat, le type de problème.

**Résidents de l'Alaska et d'Hawaii:** Écrivez à NuTone Inc. Attn: Department of National Field Service, 4820 Red Bank Road, Cincinnati Ohio USA 45227-1599.

**Résidents du Canada:** Écrivez à Broan-NuTone Canada, 1140 Tristar Drive, Mississauga, Ontario, Canada L5T 1H9.

Rev. 03/2001

Las especificaciones del producto están sujetas a cambio sin previo aviso.  
Impreso en China

Las especificaciones del producto están sujetas a cambio sin previo aviso.  
Imprimé aux Chine

Product specifications subject to change without notice.

4820 Red Bank Road, Cincinnati, Ohio 45227  
Printed in China, Rev. 3/02, Part No. 88222

## Free Manuals Download Website

<http://myh66.com>

<http://usermanuals.us>

<http://www.somanuals.com>

<http://www.4manuals.cc>

<http://www.manual-lib.com>

<http://www.404manual.com>

<http://www.luxmanual.com>

<http://aubethermostatmanual.com>

Golf course search by state

<http://golfingnear.com>

Email search by domain

<http://emailbydomain.com>

Auto manuals search

<http://auto.somanuals.com>

TV manuals search

<http://tv.somanuals.com>