

Two-Note Door Chime

- For use with either a transformer or batteries

LOCATION

TRANSFORMER: Mount a 16-volt transformer to a conveniently located junction box. Attic location is not recommended.

PUSHBUTTON: The chime is designed for two-note operation. Select pushbutton locations at front and rear (or side) doors. Do not use lighted pushbuttons with battery-operated chime.

NEW INSTALLATION

INSTALLING TRANSFORMER

Disconnect house power until installation is complete. All wiring must comply with local codes.

1. Use a 16 VOLT, 10 VA transformer.
2. Refer to Figure 1. Mount transformer to a conveniently located junction box. Do not mount transformer in attic.
3. Use approved wire connectors to connect supply wires to transformer leads: white to white; black to black.

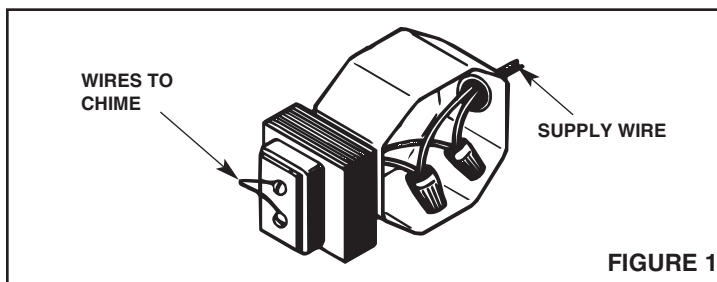


FIGURE 1

REPLACEMENT OR NEW INSTALLATION USING TRANSFORMER

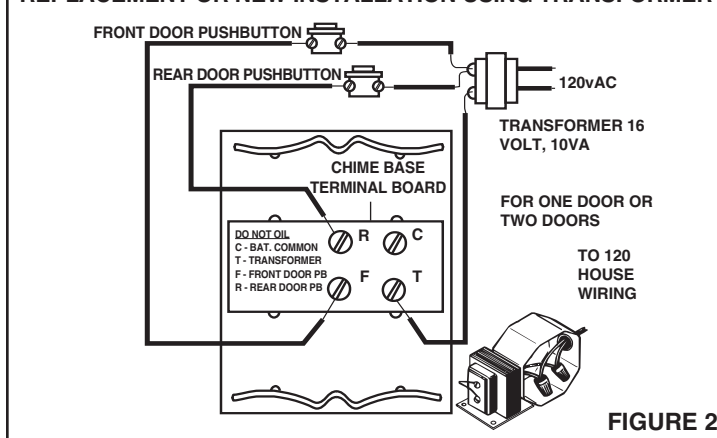


FIGURE 2

INSTALLING THE WIRING

1. Use standard bell/chime wire (20 gauge, two-conductor).
2. Run wires as shown in Figure 2 for installation using transformer.
3. Run wires as shown in Figure 3 for installation using batteries.

MOUNTING CHIME BASE

Refer to Figure 4.

1. At chime location, cut a 1" diameter hole (for pushbutton and transformer wiring) in the wall.
2. Pull wiring through two holes in chime base.
3. Use two provided screws to mount chime base to wall. **Make sure keyhole mounting hole is at top.**

NEW INSTALLATION USING BATTERIES

Use Only Unlighted Pushbuttons

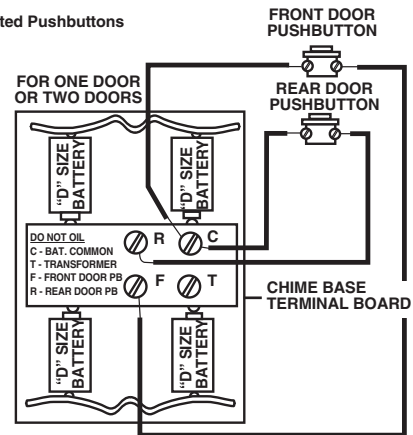


FIGURE 3

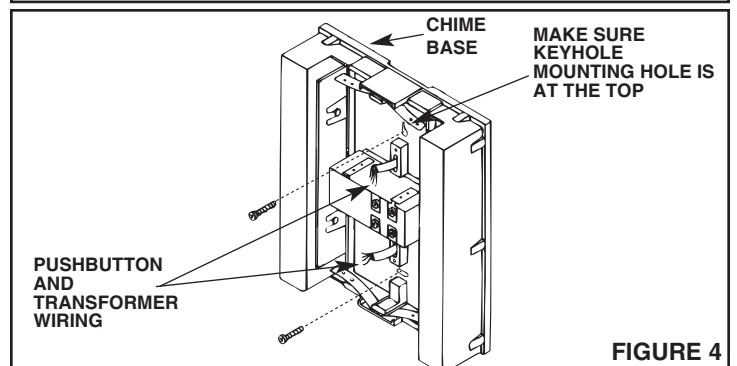


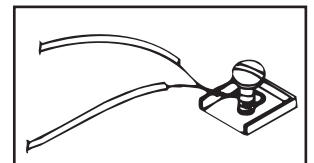
FIGURE 4

WIRING CONNECTIONS

1. Use wire nuts to make connections. Insulate all connections with electrical tape.
2. **INSTALLATION USING TRANSFORMER.** Refer to Figure 2. Connect pushbutton and transformer wires to terminal screws marked Front, Transformer, and Rear.
3. **INSTALLATION USING BATTERIES.** Refer to Figure 3. Connect pushbutton wires to terminal screws marked Front, Common, and Rear.

WIRING HINTS

1. Carefully fasten wiring to wall studs and ceiling joists. Avoid short circuits caused by staples or clops cutting through the wiring's insulation.
2. Loop wire around terminal screws.
3. When connecting more than one wire to a single terminal screws, twist the wires together before looping them around the terminal screw.
4. Make sure all terminal screws are tightened securely.



BATTERY INSTALLATION

1. Install four (4) "D" size batteries as shown in Figure 4.
2. For longer life, alkaline batteries are recommended.

REPLACEMENT INSTALLATION

1. Turn off house power until installation is complete.
2. Remove cover from existing chime and disconnect wires from terminal screws. Label all wires (Front, Transformer, Rear) as you remove them. **NOTE:** Any additional wires (for example: common or side) should be individually capped with wire nuts or sealed with electrical tape and pushed back into the wall cavity. These wires are not needed.
3. Remove existing chime base from wall.
4. Pull wires through holes in new chime base.
5. Use provided screws to mount base to wall.
6. Connect wires to terminal screws marked Front, Transformer, and Rear on the chime base.
7. Place chime cover securely over the base.
8. Restore house power to chime.

Carillón de Puerta de Dos Tonos

• Para usar con transformador o baterías

UBICACION

TRANSFORMADO: Monte un transformador de 16 voltios a una caja de conexiones conveniente. Ubicación en el ático no se recomienda.

OPERACIÓN POR BOTÓN: Este carillón está diseñado para dos tonos. Seleccione las ubicaciones del botón cerca a las puertas de adelante y atrás (o laterales). No utilice botones iluminados con el carillón de operación con baterías.

INSTALACION NEUVA

INSTALCIÓN DEL TRANSFORMADOR

Desconecte la corriente de la casa hasta que termine la instalación. El alambrado debe cumplir con los códigos locales.

1. Use un transformador de 16 VOLTIOS, 10 VA.
2. **Vea la Figura 1.** Monte el transformador a una caja de de conexión conveniente. No monte el transformador en un ático.
3. Use conectores de alambres aprobados para conectar los alambres de alimentación a los conectores del transformador: blanco a blanco, negro a negro.

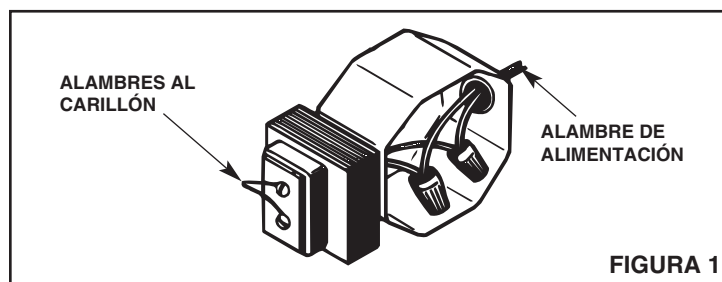


FIGURA 1

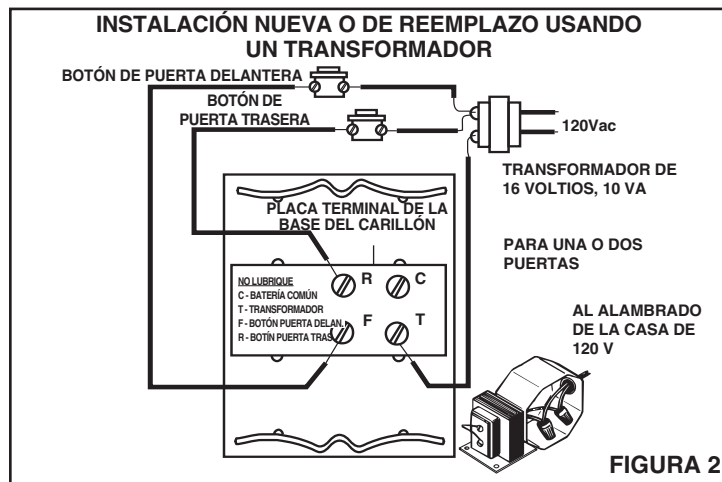


FIGURA 2

INSTALACION DEL ALAMBRADO

1. Use un alambre estándar para timbre/carillón (calibre 20, dos conductores).
2. Pase los alambres según la Figura 2 para instalación con transformador.
3. Pase los alambres según la Figura 3 para instalación con baterías.

MONTAJE DE LA BASE DEL CARILLÓN

Vea la Figura 4.

1. En el lugar del carillón, corte un hoyo de 2,5 cm (1 pulgada) de diámetro (para los alambres del botón y el transformador) en la pared.
2. Jale al alambre por los dos hoyos en la base del carillón.
3. Use los dos tornillos provistos para montar la base del carillón a la pared. **Asegure que el hoyo de montaje de ranura esté en la parte superior.**

NUEVA INSTALACIÓN USANDO BATERÍAS

Use Botón no iluminado solamente

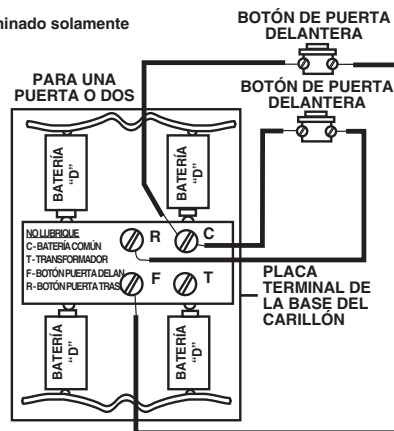


FIGURA 3

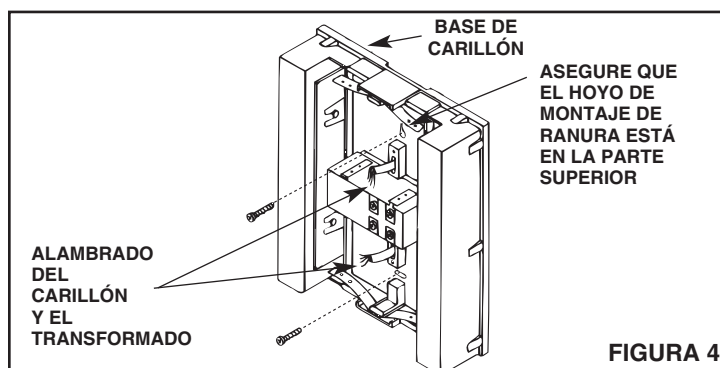


FIGURA 4

CONEXIONES DE LOS ALAMABRES

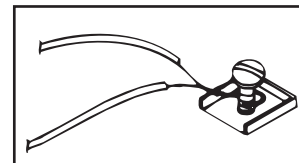
1. Use pernos de alambre para las conexiones. Use cinta eléctrica para el aislamiento.
2. **INSTALACIÓN USANDO TRANSFORMADOR.**
Vea la Figura 2. Conecte un botón y alambres del transformador a los tornillos del terminal marcados Delantera, Transformador y Trasera.

3. INSTALACIÓN USANDO BATERÍAS.

Vea Figura 3. Conecte alambres del botón los tornillos del terminal marcados Delantera, Común, Trasera.

CONSEJOS PARA EL ALAMABRADO

1. Conecte con cuidado al entramado de pared y vigueta del techo. Evite cortes de circuito causados por grampas que pueden cortar el aislamiento del alambre.
2. Haga un lazo del alambre alrededor del tornillo.
3. Cuando conecta más de un alambre a un solo tornillo del terminal, tuerza los alambres antes de hacer el lazo alrededor del tornillo.
4. Asegure que los tornillos del terminal estén bien apretados.



INSTALACIÓN DE BATERÍA

1. Instale cuatro (4) baterías "D" según la Figura 4.
2. Para mayor vida útil, se recomiendan baterías alkalinas.

INSTALCIÓN DE REEMPLAZO

1. Apague la corriente de la casa hasta la instalación esté completa.
2. Remueva la tapa del carillón existente y desconecte los alambres de los tornillos del terminal. Marque los alambres con identificación (Delantera, Transformador, Trasera) al sacarlos. **NOTA:** Cualesquier alambres adicionales (por ejemplo: común o lateral) deben ser tapados individualmente con tuerca para alambre o sellados con cinta eléctrica y metidos dentro del hoyo de la pared. No hacen falta estos alambres.
3. Remueva la base del carillón existente de la pared.
4. Jale los alambres por los hoyos de la base del carillón nuevo.
5. Use los tornillos provistos para montar la base en la pared.
6. Conecte los alambres a los tornillos del terminal marcados Delantera, Transformador, y Trasera en la base del carillón.
7. Coloque la tapa del carillón sobre la base.
8. Prenda de nuevo la corriente de la casa.

Carillon de porte à deux tons

- À utiliser avec un transformateur ou des piles

EMPLACEMENT

TRANSFORMATEUR: Installer un transformateur de 16 volts à un endroit pratique se trouvant sur la boîte de raccordement. Il n'est pas recommandé de placer cette dernière au grenier.

BOUTONS-POUSSOIRS: Le carillon est conçu de façon à produire deux tons. Sélectionnez les emplacements du bouton-poussoir à la porte avant et arrière (ou de côté). N'utilisez pas les boutons-poussoirs illuminés avec les carillons à pile.

NOUVELLE INSTALLATION

INSTALLATION DU TRANSFORMATEUR

Coupez le pouvoir de la maison jusqu'à ce que l'installation soit complétée.

Tout filage doit se conformer aux codes régionaux.

1. Utilisez un transformateur de 16 volts, 10 VA.
2. Veuillez consulter la figure 1. Monter le transformateur à une boîte de raccordement située à un endroit pratique. Ne monter pas le transformateur au grenier.
3. Servez-vous de connecteurs de filage approuvés pour brancher les fils d'alimentation aux fils du transformateur: blanc sur blanc, noir sur noir.

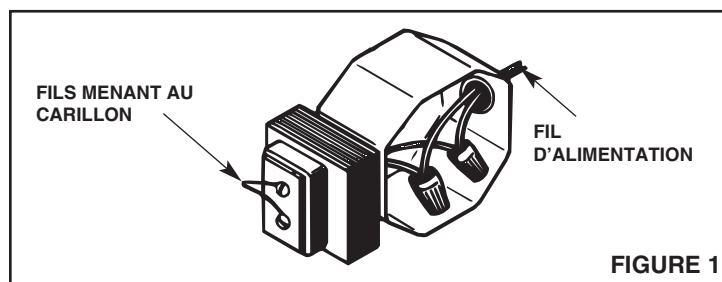


FIGURE 1

REPLACEMENT OU NOUVELLE INSTALLATION SE SERVANT DU TRANSFORMATEUR

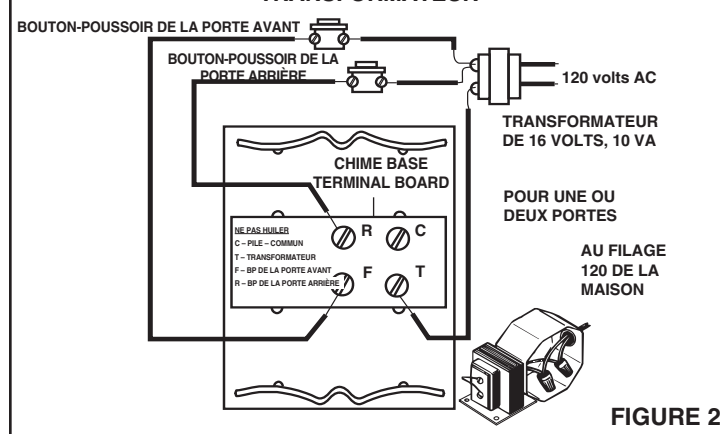


FIGURE 2

INSTALLATION DU FILAGE

1. Servez-vous d'un filage standard pour clochette ou carillon (calibre 20, conducteur double).
2. Passez les fils tel qu'illustré dans la figure 2 dans le cas d'une installation à l'aide d'un transformateur.
3. Passez les fils tel qu'illustré dans la figure 3 dans le cas d'une installation à piles.

INSTALLATION DE LA BASE DU CARILLON

Veuillez consulter la figure 4.

1. À partir de l'emplacement du carillon, découpez un trou d'un diamètre de 2,54 cm (pour le filage du bouton-poussoir et du transformateur) dans le mur.
2. Tirez le filage à travers les deux trous de la base du carillon.
3. Servez-vous des deux vis fournies pour monter la base du carillon au mur.

Veuillez vous assurer que le trou de la serrure se trouve sur le dessus.

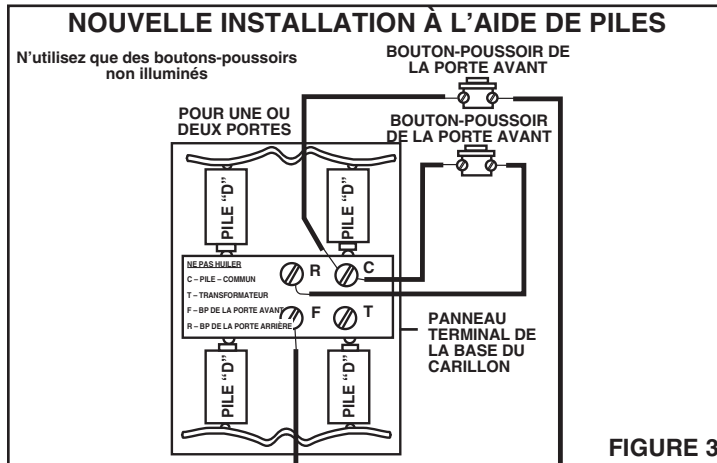


FIGURE 3

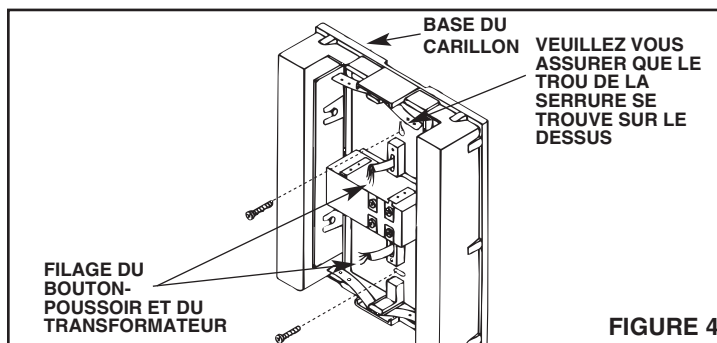
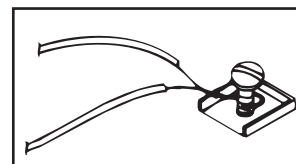


FIGURE 4

CONNEXIONS DU FILAGE

1. Veuillez vous servir de capuchons de connexion pour effectuer les connexions. Isolez toutes les connexions à l'aide de ruban adhésif isolant.
2. **INSTALLATION À L'AIDE D'UN TRANSFORMATEUR**
Veuillez consulter la figure 2. Connectez les fils du bouton-poussoir et du transformateur aux vis du terminal marquées « Avant » (Front), « Transformateur » (Transformer) et « Arrière » (Rear).
3. **INSTALLATION À L'AIDE DE PILES**
Veuillez consulter la figure 3. Connectez les fils du bouton-poussoir aux vis du terminal marquées « Avant » (Front), « Commune » (Common) et « Arrière » (Rear).



ASTUCES DE FILAGE

1. Fixez le filage soigneusement aux poteaux et solives. Évitez de provoquer un court-circuit causé par les broches qui pourraient percer l'isolation du filage.
2. Tournez le fil autour de la vis du terminal.
3. Lorsque vous devez brancher plus d'un fil à une seule vis de terminal, tordez les fils les uns aux autres avant de les tourner autour de la vis du terminal.
4. Veuillez vous assurer de bien serrer toutes les vis du terminal.

INSTALLATION À L'AIDE D'UNE PILE

1. Installez quatre (4) piles « D », tel qu'illustré dans la figure 4.
2. Afin de prolonger l'utilisation, nous vous recommandons d'utiliser des piles alcalines.

INSTALLATION DE REMPLACEMENT

1. Coupez le pouvoir de la maison jusqu'à ce que l'installation soit complétée.
2. Retirez le couvercle du carillon actuel et débranchez les fils des vis du terminal. Étiquetez tous les fils (Avant, Transformateur, Arrière) au fur et à mesure que vous les débranchez. REMARQUE : Tous les fils additionnels (par exemple, commun ou de côté) devraient être encapuchonnés individuellement à l'aide de capuchons de connexions ou scellés avec un ruban isolant, puis repoussés dans le trou de mur. Ces fils ne sont pas nécessaires.
3. Retirez le carillon actuel du mur.
4. Tirez le filage par les trous de la base du nouveau carillon.
5. Utilisez les vis fournies pour monter la base sur le mur.
6. Branchez les fils aux vis du terminal marquées « Avant » (Front), « Transformateur » (Transformer), « Arrière » (Back) de la base du carillon.
7. Placez le couvercle du carillon fermement sur la base.
8. Rétablissez le pouvoir de la maison au carillon.

NuTone One Year Limited Warranty

WARRANTY OWNER: NuTone warrants to the original consumer purchaser of its products that such products will be free from defects in materials or workmanship for a period of one (1) year from the date of original purchase. **THERE ARE NO OTHER WARRANTIES, EXPRESS OR IMPLIED, INCLUDING, BUT NOT LIMITED TO, IMPLIED WARRANTIES OF MERCHANTABILITY OR FITNESS FOR A PARTICULAR PURPOSE.**

During this one year period, NuTone will, at its option, repair or replace, without charge, any product or part which is found to be defective under normal use and service. THIS WARRANTY DOES NOT EXTEND TO FLUORESCENT LAMP STARTERS OR TUBES, FILTERS, DUCT, ROOF CAPS, WALL CAPS AND OTHER ACCESSORIES FOR DUCTING. This warranty does not cover (a) normal maintenance and service or (b) any products or parts which have been subject to misuse, negligence, accident, improper maintenance or repair (other than by NuTone), faulty installation or installation contrary to recommended installation instructions.

The duration of any implied warranty is limited to the one year period as specified for the express warranty. Some states do not allow limitation on how long an implied warranty lasts, so the above limitation may not apply to you.

NUTONE'S OBLIGATION TO REPAIR OR REPLACE, AT NUTONE'S OPTION, SHALL BE THE PURCHASER'S SOLE AND EXCLUSIVE REMEDY UNDER THIS WARRANTY. NUTONE SHALL NOT BE LIABLE FOR INCIDENTAL, CONSEQUENTIAL OR SPECIAL DAMAGES ARISING OUT OF OR IN CONNECTION WITH PRODUCT USE OR PERFORMANCE. Some states do not allow the exclusion or limitation of incidental or consequential damages, so the above limitation or exclusion may not apply to you. This warranty gives you specific legal rights, and you may also have other rights, which vary from state to state. This warranty supersedes all prior warranties.

WARRANTY SERVICE: To qualify for warranty service, you must (a) notify NuTone at the address stated below or telephone 1/800-543-8687, (b) give the model number and part identification and (c) describe the nature of any defect in the product or part. At the time of requesting warranty service, you must present evidence of the original purchase date.

Date of Installation

Builder or Installer

Model No. and Product Description

IF YOU NEED ASSISTANCE OR SERVICE:

For the location of your nearest NuTone Independent Authorized Service Center: **Residents of the contiguous United States** Dial Free 1-800-543-8687

Please be prepared to provide: Product model number • Date and Proof of purchase • The nature of the difficulty

Residents of Alaska or Hawaii should write to: NuTone Inc. Attn: Department of National Field Service, 4820 Red Bank Road, Cincinnati Ohio 45227-1599.

Residents of Canada should write to: Broan-NuTone Canada, 1140 Tristar Drive, Mississauga, Ontario, Canada L5T 1H9.

Rev. 01/2005

NuTone Garantía Limitada de un Año

GARANTÍA DEL PROPIETARIO: NuTone garantiza al comprador consumidor original de sus productos, por el período de un (1) año desde la fecha original de compra, que tales productos están libres de defectos en material y mano de obra. **NO HAY OTRAS GARANTÍAS, EXPRESADAS O SOBREENTENDIDAS, INCLUYENDO, PERO NO LIMITADAS A, GARANTÍAS NO EXPRESADAS DE MERCANTABILIDAD O ADAPTABLES A UN PROPÓSITO EN PARTICULAR.**

Durante este período de un año, NuTone reparará o reemplazará a su opción y sin costo, cualquier producto o parte que se encuentre defectuoso bajo condiciones normales de uso y servicio. ESTA GARANTÍA NO CUBRE A LOS ARRANCADORES PARA LÁMPARAS FLUORESCENTES O A LOS TUBOS FLUORESCENTES, FILTROS, DUCTOS, TAPAS DE TECHO, TAPAS DE PARED Y OTROS ACCESORIOS PARA CANALIZACIÓN. Esta garantía no cubre (a) Mantenimiento y servicios normales (b) Productos o partes sujetos al mal uso, negligencia, accidente, mantenimiento inadecuado o reparaciones (por otros ajenos a NuTone), instalación defectuosa o a una instalación contraria a las instrucciones de instalación recomendadas.

La duración de cualquier garantía no expresada está limitada a un período de un año según se especifica en la garantía expresada. Algunos estados no permiten limitación en cuanto a la duración de una garantía no expresada, por lo que la limitación arriba indicada puede que no se aplique a Ud.

LA OBLIGACIÓN DE NUTONE DE REPARAR O REEMPLAZAR A SU OPCIÓN, SERÁ EL ÚNICO Y EXCLUSIVO RECURSO QUE TENDRÁ EL COMPRADOR BAJO ESTA GARANTÍA. NUTONE NO SERÁ RESPONSABLE POR DAÑOS INCIDENTALES, CONSECUENTES O ESPECIALES QUE RESULTEN A CONSECUENCIA O SEAN INDEPENDIENTE DEL USO O DESEMPEÑO DEL PRODUCTO. Algunos estados no permiten la exclusión o limitación de daños incidentales o consecuentes, de modo que la limitación o exclusión arriba indicada pueda que no se aplique a Ud. Esta garantía le proporciona derechos legales específicos, y Ud. puede tener otros derechos, los cuales varían de estado a estado. Esta garantía reemplaza a todas las garantías anteriores.

SERVICIO DE GARANTÍA: Para tener derecho al servicio de garantía, Ud. debe (a) Notificar a NuTone a la dirección indicada más abajo o al teléfono 1/800-543-8687, (b) indicar el número de modelo y la identificación de la parte y (c) describir la naturaleza de cualquier defecto en el producto o parte. Al momento de solicitar el servicio por la garantía, Ud. debe presentar la evidencia de la fecha original de compra.

Fecha de instalación

Constructor o instalado

Nº de modelo y descripción del producto

SI NECESITA ASISTENCIA O SERVICIO:

Para obtener la localización del Centro de Servicio Autorizado: **Los residentes de los Estados Unidos contiguos llaman gratis al: 1 800 543 8687**

Por favor, esté preparado para suministrar • Fecha y prueba de compra • La naturaleza de la dificultad

Los residentes de Alaska o Hawaii deben escribir a: NuTone Inc. Attn: Department of National Field Service, 4820 Red Bank Road, Cincinnati Ohio USA 45227-1599.

Los residentes de Canada: Écrivez à Broan-NuTone Canada, 1140 Tristar Drive, Mississauga, Ontario, Canada L5T 1H9.

Rev. 01/2005

NuTone Garantie limitée d'un an

GARANTIE DU PROPRIÉTAIRE: NuTone garantie à l'acheteur original de ses produits que ces derniers seront exempts de tout défaut de matériaux et de fabrication pour une période d'un (1) an à compter de la date d'achat. **AUCUNE AUTRE GARANTIE, IMPLICITE OU EXPRESSE, N'EST DONNÉE, Y COMPRIS, MAIS SANS S'Y LIMITER, GARANTIE DE MARCHANDIBILITÉ OU D'ADAPTATION À UN USAGE PARTICULIER.**

Pendant cette période d'un an, NuTone procédera au remplacement ou à la réparation sans aucuns frais, mais à sa propre discrétion, de tout produit ou pièce jugé défectueux dans le cadre d'une utilisation normale. CETTE GARANTIE NE VISE PAS LES DISPOSITIFS D'AMORÇAGE NI LES TUBES DES LUMINAIRES FLUORESCENTS. Cette garantie ne couvre pas (a) l'entretien et le service courants ni (b) les produits et les pièces ayant fait l'objet d'un usage abusif, de négligence, d'un accident, d'un entretien ou d'une réparation non appropriée (par du personnel non autorisé par NuTone), d'une mauvaise installation ou d'une installation non conforme aux directives d'installation fournies.

La durée de toute garantie implicite est limitée à la période de deux ans précisée pour la garantie expresse. Certains états ne reconnaissent pas les restrictions relatives à la durée des garanties implicites; il se pourrait donc que cette restriction ne s'applique pas dans votre cas.

LE REMPLACEMENT OU LA RÉPARATION PAR NUTONE, À SA PROPRE DISCRÉTION, DE TOUT PRODUIT OU PIÈCE DÉFECTUEUX CONSTITUE LE SEUL REMÈDE DE L'ACHETEUR EN VERTU DE CETTE GARANTIE. NUTONE NE PEUT ÊTRE TENUE RESPONSABLE DES DOMMAGES INDIRECTS, CONSÉCUTIFS OU SPÉCIAUX ATTRIBUABLES À L'UTILISATION OU AU RENDEMENT DU PRODUIT. Certains états ne reconnaissent pas les restrictions ni les exclusions relatives aux dommages indirects, consécutifs ou spéciaux; il se pourrait donc que cette restriction ne s'applique pas dans votre cas. La présente garantie vous accorde des droits spécifiques, mais vous pourriez aussi avoir d'autres droits en fonction de l'état dans lequel vous résidez. Cette garantie remplace toute autre garantie donnée précédemment.

SERVICE SOUS GARANTIE Pour être admissible au service sous garantie, vous devez (a) aviser NuTone, à l'adresse fournie ci-dessous ou par téléphone au 1 800 543-3687, (b) fournir le numéro du modèle et la description de la pièce et (c) décrire la nature du défaut de la pièce ou du produit. Au moment de la demande de service sous garantie, vous devez fournir une preuve de la date d'achat originale.

Date d'installation

Entrepreneur ou installateur

Nº de modèle et description du produit

POUR OBTENIR DE L'ASSISTANCE OU DU SERVICE:

Pour connaître le Centre de service NuTone autorisé indépendant le plus proche: **Résidents des États-Unis continentaux, composez le numéro sans frais: 1 800 543 8687**

Garder à portée de la main le numéro du modèle, la date et la preuve d'achat, le type de problème.

Résidents de l'Alaska et d'Hawaii: Écrivez à NuTone Inc. Attn: Department of National Field Service, 4820 Red Bank Road, Cincinnati Ohio USA 45227-1599.

Résidents du Canada: Écrivez à Broan-NuTone Canada, 1140 Tristar Drive, Mississauga, Ontario, Canada L5T 1H9.

Rev. 01/2005

Free Manuals Download Website

<http://myh66.com>

<http://usermanuals.us>

<http://www.somanuals.com>

<http://www.4manuals.cc>

<http://www.manual-lib.com>

<http://www.404manual.com>

<http://www.luxmanual.com>

<http://aubethermostatmanual.com>

Golf course search by state

<http://golfingnear.com>

Email search by domain

<http://emailbydomain.com>

Auto manuals search

<http://auto.somanuals.com>

TV manuals search

<http://tv.somanuals.com>