

Ductless Fan

MODEL: 682NT

IMPORTANT SAFETY INSTRUCTIONS

TO REDUCE THE RISK OF FIRE, ELECTRIC SHOCK, OR INJURY TO PERSONS, OBSERVE THE FOLLOWING:

1. Use this unit only in the manner intended by the manufacturer. If you have questions, contact the manufacturer at the address or telephone number listed in the warranty.
2. Before servicing or cleaning unit, switch power off at service panel and lock the service disconnecting means to prevent power from being switched on accidentally. When the service disconnecting means cannot be locked, securely fasten a prominent warning device, such as a tag, to the service panel.
3. Installation work and electrical wiring must be done by a qualified person(s) in accordance with all applicable codes and standards, including fire-rated construction codes and standards.
4. Sufficient air is needed for proper combustion and exhausting of gases through the flue (chimney) of fuel burning equipment to prevent backdrafting. Follow the heating equipment manufacturer's guidelines and safety standards such as those published by the National Fire Protection Association (NFPA), and the American Society for Heating, Refrigeration and Air Conditioning Engineers (ASHRAE), and the local code authorities.
5. When cutting or drilling into wall or ceiling, do not damage electrical wiring and other hidden utilities.
6. Ducted fans must always be vented to the outdoors.
7. If this unit is to be installed over a tub or shower, it must be marked as appropriate for the application.
8. Never place a switch where it can be reached from a tub or shower.
9. This unit must be grounded.

CAUTION

1. For general ventilating use only. **Do not** use to exhaust hazardous or explosive materials and vapors.
2. To avoid motor bearing damage and noisy and/or unbalanced impellers, keep drywall spray, construction dust, etc., off power unit.
3. Please read specification label on product for further information and requirements.

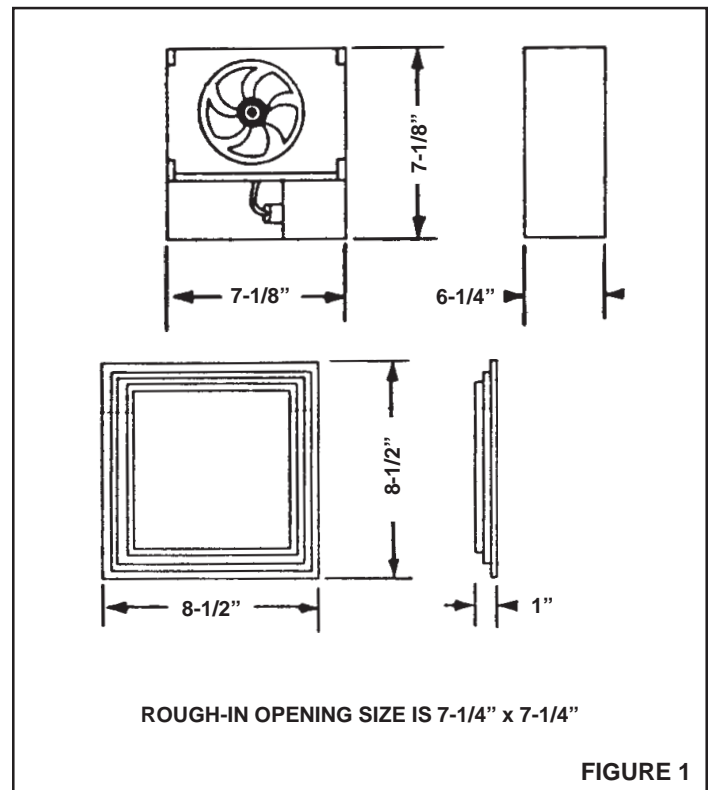
PLAN THE INSTALLATION

Refer to **FIGURE 1**

Determine where fan will be located and plan to supply fan with proper line voltage and appropriate power cable.

Follow these basic steps when installing this fan:

- Attach mounting bracket to joist or stud.
- Snap fan housing onto bracket.
- Wire fan.
- Attach grille (after ceiling or wall is finished).



INSTALLATION

Refer to FIGURE 2

1. Nail mounting bracket to joist or stud. Use gauge on bracket to locate it for 1/2" or 3/4" drywall.

Refer to FIGURE 3

2. Snap fan housing onto bracket.

Refer to FIGURE 4

3. Remove the knockout plate from fan. Break out either top or rear electrical access hole. Insert a screwdriver into slot in knockout and bend back and forth to break tabs.

NOTE: Turn off power and lock out service panel before installing electrical wiring.

Refer to FIGURE 5

4. Secure power cable to knockout plate with proper connector for type of cable being used. Allow 6" of cable to extend beyond knockout plate. Connect ground wire to green ground screw on knockout plate.

Refer to FIGURE 6

5. Make electrical connections. Wire white to white and black to black.

Refer to FIGURE 7

6. Carefully tuck wiring inside wiring compartment and reattach knockout plate.

Refer to FIGURE 8

7. Attach grille. Squeeze grille springs and insert them into slots in motor plate. Push grille against ceiling. Grille may be painted or perforated.

USE AND CARE

CAUTION – DISCONNECT POWER AT SERVICE ENTRANCE AND LOCK OUT PANEL BEFORE CLEANING OR SERVICING UNIT.

Grille

Clean grille with mild soap or detergent and dry with a soft cloth. **Do not** use abrasive cloth, steel wool pads, or scouring powders.

Filter

Charcoal filter is long-lasting. Each filter will last 60 to 90 days when operated continuously, or longer depending on frequency of use. Order replacement charcoal filter from list below.

Fan Assembly

To clean: Remove grille and filter. Gently vacuum impeller, motor and interior of housing.

CAUTION – METAL AND ELECTRICAL PARTS SHOULD NEVER BE IMMERSSED IN WATER.

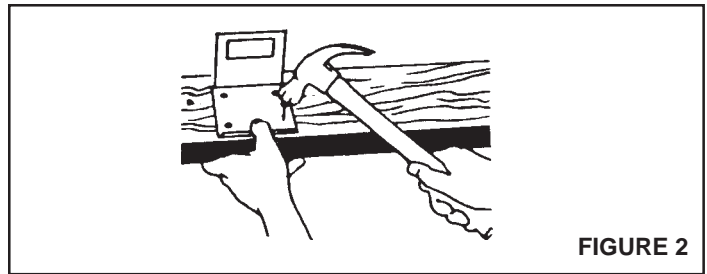


FIGURE 2

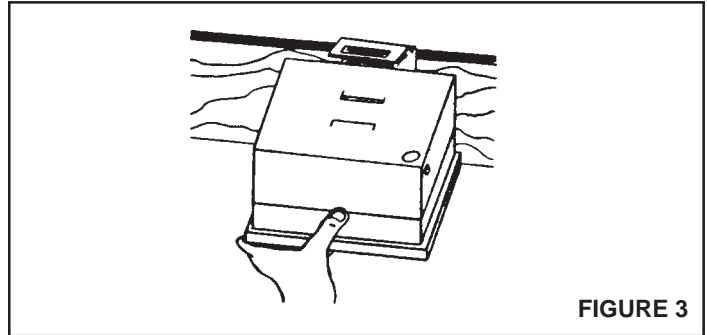


FIGURE 3

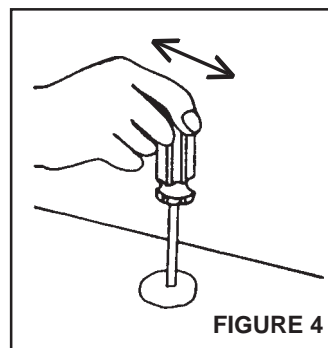


FIGURE 4

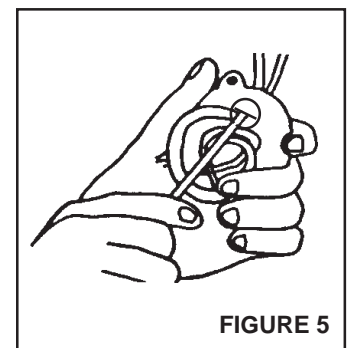


FIGURE 5

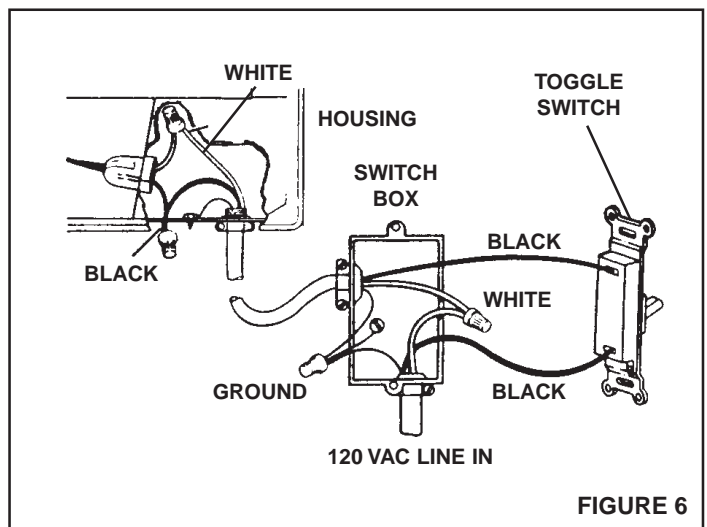


FIGURE 6

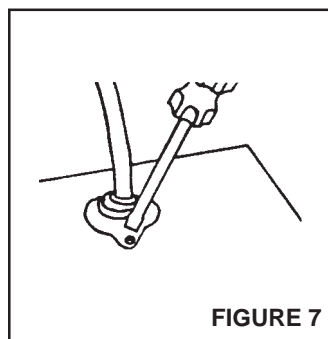


FIGURE 7

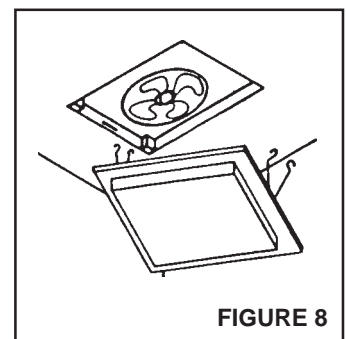
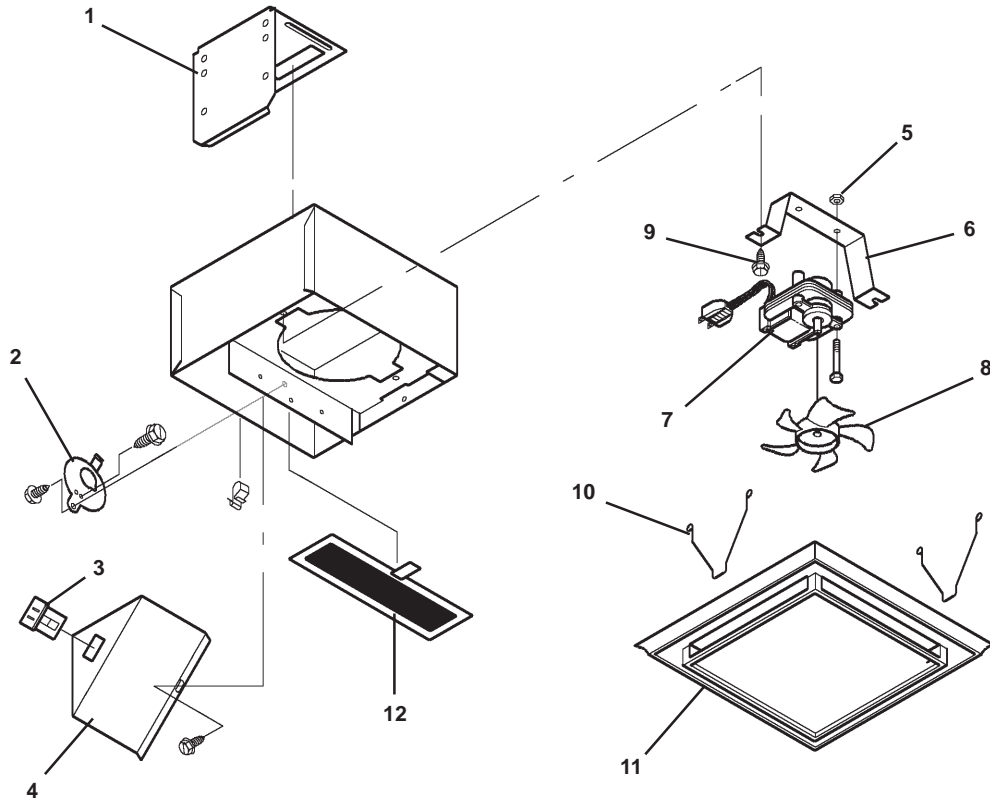


FIGURE 8

PARTS LIST

REF.	PART NUMBER	PART DESCRIPTION
1	20125-00	Mounting Bracket
2	75999-00	Knockout Plate & Ground Screw
3	99270982	Receptacle
4	20126-02	Wiring Cover
5	04200-14	Keps Nut (2 Req.)
6	25083-01	Motor Bracket
7	02200-41	Motor
8	99020187	Fan Blade
9	03100-32	Screw, #8 Hex Washer Captive Hd. (3 Req.)
10	99140187	Grille Spring
11	97009648	Grille Assembly (Includes Key Nos. 10 & 11)
12	97009563	Charcoal Filter



WARRANTY

NUTONE ONE YEAR LIMITED WARRANTY

NuTone warrants to the original consumer purchaser of our products that such products will be free from defects in materials or workmanship for a period of one year from date of original purchase. THERE ARE NO OTHER WARRANTIES, EXPRESSED OR IMPLIED, INCLUDING, BUT NOT LIMITED TO, IMPLIED WARRANTIES OR MERCHANTABILITY OR FITNESS FOR A PARTICULAR PURPOSE.

During this one-year period, NuTone will, at our option, repair or replace, without charge, any product or part which is found to be defective under normal use and service.

THIS WARRANTY DOES NOT EXTEND TO FLUORESCENT LAMP STARTERS AND TUBES. This warranty does not cover (a) normal maintenance and service or (b) any products or parts which have been subject to misuse, negligence, accident, improper maintenance or repair (other than by us), faulty installation or installation contrary to recommended installation instructions.

The duration of any implied warranty is limited to the one-year period as specified for the express warranty. Some states do not allow limitation on how long an implied warranty lasts, so the above limitation may not apply to you.

NUTONE'S OBLIGATION TO REPAIR OR REPLACE, AT OUR OPTION, SHALL BE THE PURCHASER'S SOLE AND EXCLUSIVE REMEDY UNDER THIS WARRANTY. NUTONE SHALL NOT BE LIABLE FOR INCIDENTAL, CONSEQUENTIAL OR SPECIAL DAMAGES ARISING OUT OF OR IN CONNECTION WITH PRODUCT USE OR PERFORMANCE. Some states do not allow the exclusion or limitation of incidental or consequential damages, so the above limitations or exclusion may not apply to you.

This warranty gives you specific legal rights, and you may also have other rights, which vary from state to state. This warranty supersedes all prior warranties.

To qualify for warranty service, you must (a) notify us at an address stated below or telephone 1-888-336-6151, (b) give the model number and part identification and (c) describe the nature of any defect in the product or part. At the time of requesting warranty service, you must present evidence of the original purchase date.

NUTONE, INC.
A Nortek Company
Madison and Red Banks Roads
Cincinnati, OH 45227

NuTone[®]

Product specifications subject to change without notice.
Madison and Red Bank Roads, Cincinnati, Ohio 45227
Printed in U.S.A., 11/99, Part No. 99042928A

Ventilador Sin Conducto

MODELO: 682NT

INSTRUCCIONES DE SEGURIDAD IMPORTANTES

PARA REDUCIR EL RIESGO DE INCENDIO, DESCARGA ELÉCTRICA O LESIONES PERSONALES, CUMPLA CON LAS SIGUIENTES INSTRUCCIONES:

1. Solamente use esta unidad en la forma propuesta por el fabricante. Si tiene alguna pregunta, póngase en contacto con el fabricante en la dirección o número de teléfono que aparece en la garantía.
2. Antes de limpiar o de poner en servicio la unidad, apague el interruptor en el panel de servicio, y asegure el panel de servicio para evitar que se encienda accidentalmente. Cuando el dispositivo para desconectar el servicio eléctrico no puede ser cerrado con algún tipo de traba, sujete fuertemente al panel de servicio, una etiqueta de advertencia prominente.
3. El trabajo de instalación y el alambrado eléctrico deben llevarse a cabo por personal competente, de conformidad con todos los códigos y normas correspondientes, incluyendo los códigos y normas de construcción contra incendios.
4. Se requiere una cantidad de aire suficiente para una correcta combustión y expulsión de gases por la chimenea del conjunto que quema combustible para evitar la retrogresión de la llama. Cumpla con las directrices y las normas de seguridad del fabricante de conjuntos de calefacción, tales como las publicadas por la Asociación Nacional de Protección Contra Incendios (NFPA) y la Asociación Norteamericana de Ingenieros de Calefacción, Refrigeración y Aire Acondicionado, y los códigos de las autoridades locales.
5. Al cortar o perforar la pared o cielo raso, no dañe el alambrado eléctrico ni otras instalaciones no visibles.
6. Los ventiladores con conductos deben siempre extraer hacia el exterior.
7. Si esta unidad se ha de instalar sobre una bañera o ducha, debe estar marcada como apropiada para la aplicación.
8. Nunca coloque un interruptor en un lugar que pueda ser alcanzado desde una bañera o ducha.
9. Esta unidad debe ser conectada a tierra.

CUIDADO

1. Solamente para uso de ventilación general. No lo use para extraer materiales y vapores peligrosos o explosivos.
2. Para evitar daños al cojinete del motor e impulsores ruidosos y/o desequilibrados, mantenga la unidad de energía alejada de rocíos de yeso, polvo de construcción, etc.
3. Para más información y requisitos, lea la etiqueta de especificación sobre el producto.

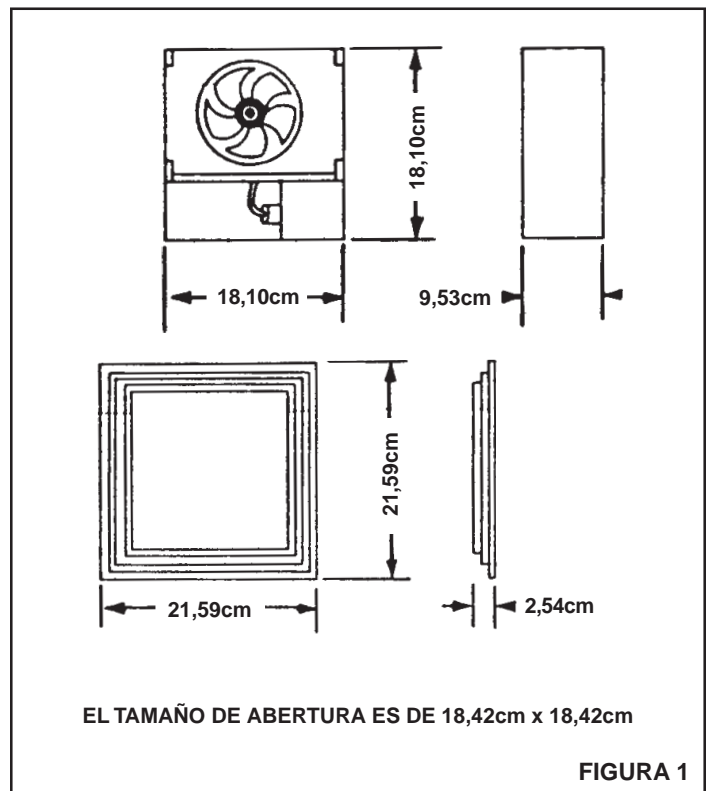
PLANIFICACION DE LA INSTALACION

Refiera a la FIGURA 1

Determine donde estará ubicada la unidad y suminístrele la tensión de línea y cable de energía eléctrica correctos.

Al instalar este ventilador/luz, siga estos pasos básicos:

- Enganche el soporte de montaje a la viga de pared o cielo raso.
- Enganche la caja en el soporte.
- Haga el cableado de la unidad.
- Enganche la rejilla (después que esté terminado el cielo raso pared).



INSTALACION

Refiera a la FIGURA 2

1. Clave el soporte de montaje a la viga de pared o cielo raso. Use el calibrador en el soporte para situarlo en pared de yeso de 1,27 cm o 1,90 cm.

Refiera a la FIGURA 3

2. Enganche la caja en el soporte.

Refiera a la FIGURA 4

3. Saque de la caja la placa del disco removible. Saque la placa del agujero de acceso ya sea de la parte superior o de atrás. Meta un destornillador en la ranura del disco removible y doble para atrás y adelante para romper lengüeta.

ADVERTENCIA: Corte la energía en el panel de servicio y asegúrelo antes de instalar el cableado eléctrico.

Refiera a la FIGURA 5

4. Fije el cable de energía eléctrica a la placa de disco removible con el conector correcto para el tipo de cable que se está utilizando. Deje que 15,24 cm de cable salgan de la placa de disco removible. Conecte el conductor de tierra al tornillo verde de tierra en la placa del disco removible.

Refiera a la FIGURA 6

5. Quite uno de los discos removibles eléctricos y conecte el cable de energía eléctrica a la caja del ventilador usando el conector apropiado. Conecte negro a negro y blanco a blanco

Refiera a la FIGURA 7

6. Coloque cuidadosamente el cableado dentro del compartimiento de cableado y vuelva a fijar la placa del disco removible.

Refiera a la FIGURA 8

7. Fije la rejilla. Presione los resortes de la rejilla y métalos en las ranuras de la placa del motor. Empuje la rejilla contra el cielo raso.

USO Y MANTENIMIENTO

CUIDADO – DESCONECTE EL SUMINISTRO DE ENERGÍA ELÉCTRICA EN LA ENTRADA DE SERVICIO ANTES DE EFECTUAR LA LIMPIEZA, O DAR SERVICIO A LA UNIDAD.

Rejilla

Limpie la rejilla con jabón suave y seque con un paño suave. **No use** paños ásperos, lana de acero o polvos de fregado.

Filtro

El filtro de carbón es duradero. Cada filtro dura de 60 a 90 días cuando se le usa en forma continua, o más tiempo, lo que dependerá de la frecuencia de uso. Encargue el filtro de carbón de repuesto de lista abajo.

Conjunto Del Ventilador

Para limpiar: quite la rejilla y filtro. Con cuidado pase aspiradora por el impulsor, motor e interior de la caja.

CUIDADO – LAS PIEZAS METALICAS Y ELECTRICAS NUNCA SE DEBEN SUMERGIR EN EL AGUA.

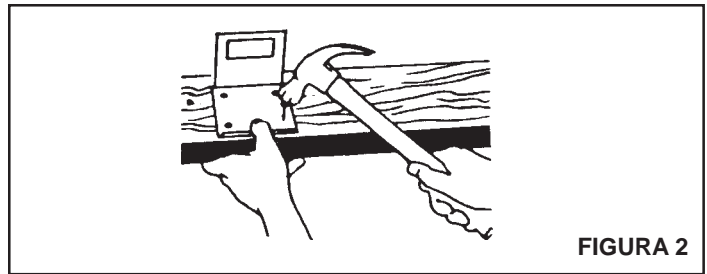


FIGURA 2

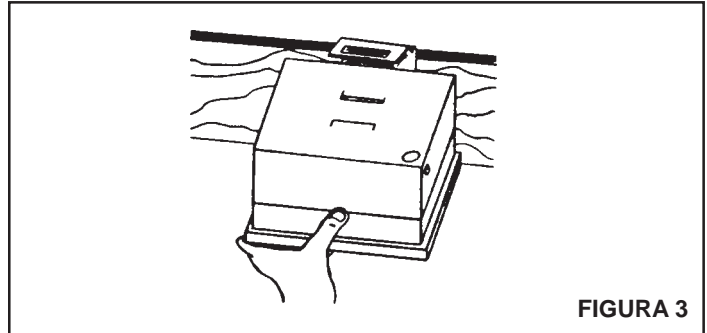


FIGURA 3

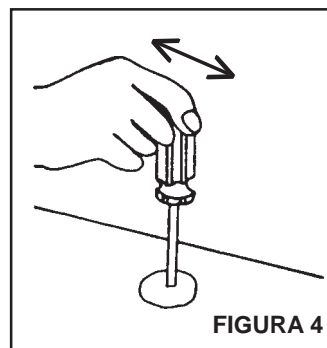


FIGURA 4

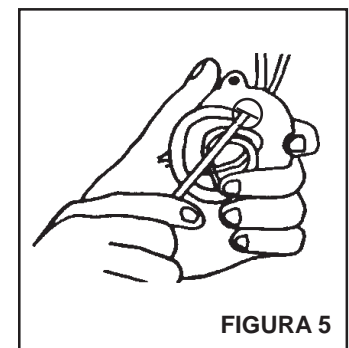


FIGURA 5

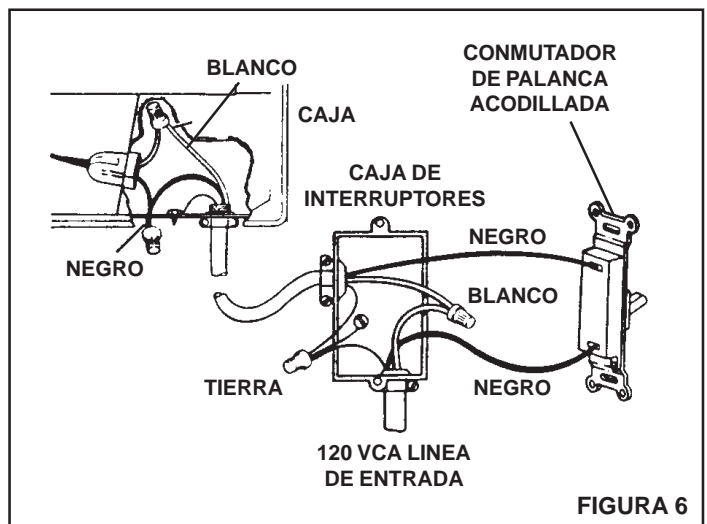


FIGURA 6

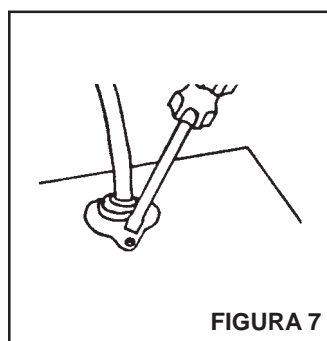


FIGURA 7

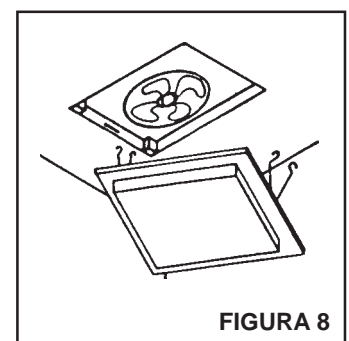
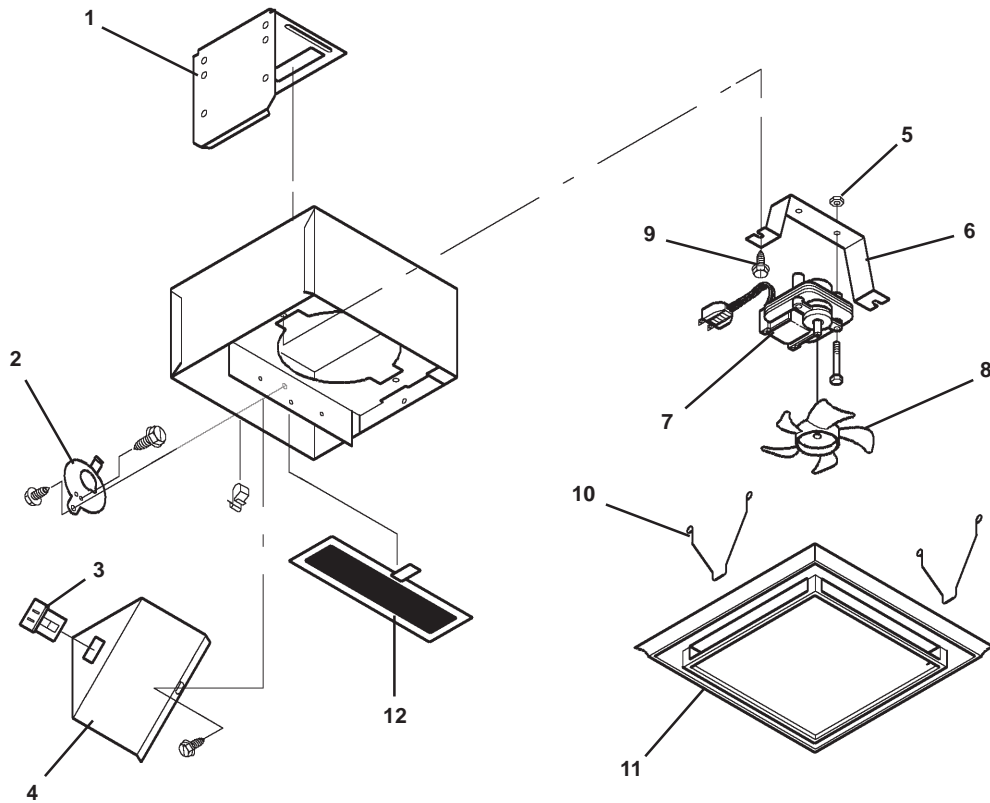


FIGURA 8

LISTA DE PIEZAS

REF.	NO. DE PIEZAS	DESCRIPCION
1	20125-00	Soporte de montaje
2	75999-00	Placa removible
3	99270982	Enchufe
4	20126-02	Cubierta de cableado
5	04200-14	Tuerca keps (se requieren 2)
6	25083-01	Soporte del motor
7	02200-41	Motor
8	99020187	Aleta del ventilador
9	03100-32	Tornillo, #8 arandela hexagonal (se requieren 3)
10	99140187	Resorte de la rejilla
11	97009648	Conjunto de rejilla (Incluye códigos 10 & 11)
12	97009563	Filtro de carbón



GARANTIA

GARANTIA NUTONE LIMITADA POR UN AÑO

NuTone garantiza al consumidor comprador original de sus productos que dichos productos carecerán de defectos en materiales o en mano de obra por un período de un año a partir de la fecha original de compra. NO EXISTEN OTRAS GARANTIAS, NI EXPLICITAS NI IMPLICITAS, INCLUYENDO, PERO NO LIMITADAS A, GARANTIAS IMPLICITAS DE COMERCIALIZACION O APTITUD PARA UN PROPOSITO PARTICULAR.

Durante el período de un año, y a su propio criterio, NuTone reparará o reemplazará, sin costo alguno, cualquier producto o pieza que se encuentre defectuosa bajo condiciones normales de servicio y uso.

ESTA GARANTIA NO SE APLICA A TUBOS Y ARRANCADORES DE LAMPARAS FLUORESCENTES. Esta garantía no cubre (a) mantenimiento y servicio normales ni (b) cualquier producto o piezas que hayan sido utilizadas de forma errónea, negligente, que hayan tenido un accidente, o que hayan sido reparadas o mantenidas incorrectamente (por otras compañías que no sean NuTone), instalación defectuosa, o instalación contraria a las instrucciones de instalación recomendadas.

La duración de cualquier garantía implícita se limita a un período de un año como se especifica en la garantía expresa. Algunos estados no permiten limitaciones en cuanto al tiempo de expiración de una garantía implícita, por lo que la limitación antes mencionada puede no corresponderle.

LA OBLIGACION DE NUTONE DE REPARAR O REEMPLAZAR, SIGUIENDO EL CRITERIO DE NUTONE, DEBERA SER EL UNICO Y EXCLUSIVO RECURSO LEGAL DEL COMPRADOR BAJO ESTA GARANTIA. NUTONE NO SERA RESPONSABLE POR DAÑOS INCIDENTALES, CONSIGUIENTES, O POR DAÑOS ESPECIALES RESULTANTES A RAIZ DEL USO O DESEMPEÑO DEL PRODUCTO.

Algunos estados no permiten la exclusión o limitación de daños incidentales o consiguientes, por lo que la limitación antes mencionada puede no aplicarse a usted.

Esta garantía le proporciona derechos legales específicos, y usted puede también tener otros derechos, los cuales varían de estado a estado. Esta garantía reemplaza todas las garantías anteriores.

Para tener derecho al servicio de garantía, usted debe (a) notificar a NuTone en la dirección que se menciona abajo o al teléfono: 1-888-336-6151 en los E.E. U.U., (b) dar el número del modelo y la identificación de la pieza, y (c) describir la naturaleza de cualquier defecto en el producto o pieza. En el momento de solicitar servicio cubierto por la garantía, usted debe presentar comprobación de la fecha original de compra.

NUTONE, INC.
A Nortek Company
Madison and Red Banks Roads
Cincinnati, OH 45227

NuTone[®]

Especificaciones de producto conforme a cambio sin el aviso.
Madison and Red Bank Roads, Cincinnati, Ohio 45227
Printed in U.S.A., 11/99, Part No. 99042928A

Free Manuals Download Website

<http://myh66.com>

<http://usermanuals.us>

<http://www.somanuals.com>

<http://www.4manuals.cc>

<http://www.manual-lib.com>

<http://www.404manual.com>

<http://www.luxmanual.com>

<http://aubethermostatmanual.com>

Golf course search by state

<http://golfingnear.com>

Email search by domain

<http://emailbydomain.com>

Auto manuals search

<http://auto.somanuals.com>

TV manuals search

<http://tv.somanuals.com>