

Ultra-QuietTest Fans/Lights

MODELS: LS80LF, LS100LF

SUITABLE FOR USE OVER TUB OR SHOWER ENCLOSURE
WHEN INSTALLED IN A GFCI PROTECTED BRANCH CIRCUIT.

IMPORTANT SAFETY INSTRUCTIONS

WARNING: TO REDUCE THE RISK OF FIRE, ELECTRIC SHOCK, OR INJURY TO PERSONS, OBSERVE THE FOLLOWING:

- A. Use this unit only in the manner intended by the manufacturer. If you have questions, contact the manufacturer.
- B. Before servicing or cleaning unit, switch power off at service panel and lock service panel to prevent power from being switched on accidentally. When the service disconnecting means cannot be locked, securely fasten a prominent warning device, such as a tag, to the service panel.

CAUTION:

For general ventilating use only. Do not use to exhaust hazardous or explosive materials and vapors.

INSTALLATION INSTRUCTIONS

WARNING: TO REDUCE THE RISK OF FIRE, ELECTRIC SHOCK, OR INJURY TO PERSONS, OBSERVE THE FOLLOWING:

- A. Installation work and electrical wiring must be done by qualified person(s) in accordance with all applicable codes and standards, including fire-rated construction.
- B. Sufficient air is needed for proper combustion and exhausting of gases through the flue (chimney) of fuel burning equipment to prevent back drafting. Follow the heating equipment manufacturer's guideline and safety standards such as those published by the National Fire Protection Association (NFPA), and the American Society for Heating, Refrigeration and Air Conditioning Engineers (ASHRAE), and the local code authorities.
- C. When cutting or drilling into wall or ceiling, do not damage electrical wiring and other hidden utilities.
- D. Ducted fans must always be vented to the outdoors.
- E. If this unit is to be installed over a tub or shower, it must be marked as appropriate for the application and be connected to a GFCI (Ground Fault Circuit Interrupter) protected branch circuit.
- F. **NEVER** place a switch where it can be reached from a tub or shower.

- Do not install in a ceiling insulated to a value greater than R40.
- Suitable for use with solid state speed controls. Use NuTone Model VS-64.
- Not for use in kitchens.

FOR BEST RESULTS

When installing the Ventilator in a **new construction site**, install housing during the rough-in construction of the building. The blower unit and grille should be installed after the finished ceiling is in place.

To install this ventilator in an **existing building** requires an accessible area (attic or crawl space) above the planned location.

INSTALLATION IN A NEW CONSTRUCTION SITE

PREPARATION

1. Remove blower/power unit assembly from housing
2. Remove wiring knockouts from housing, as needed.

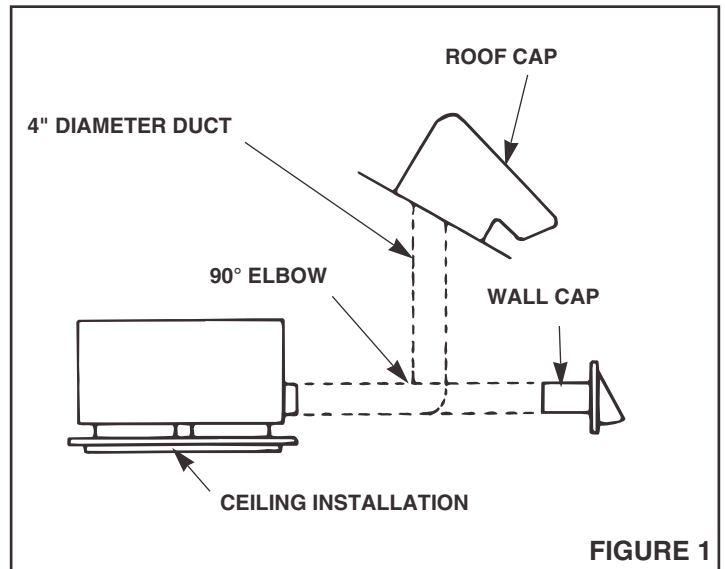


FIGURE 1

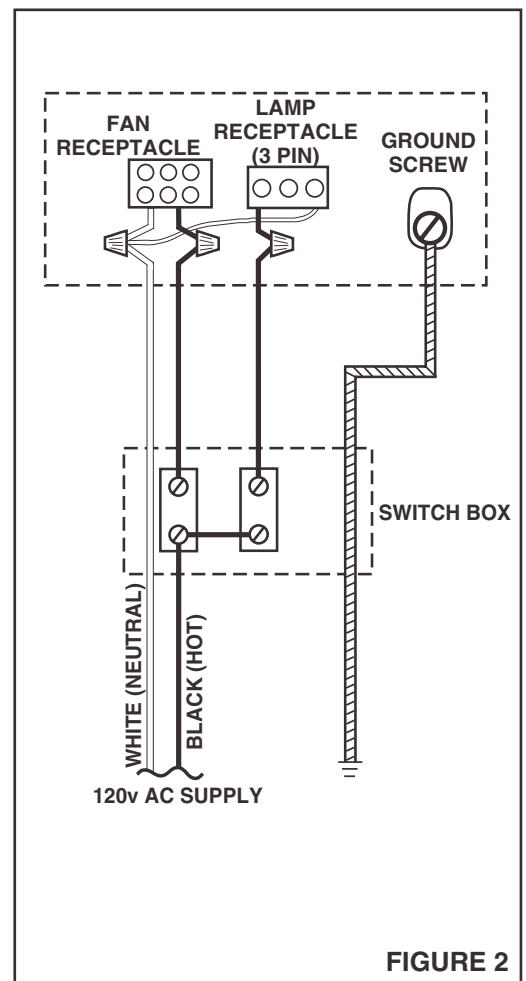


FIGURE 2

MOUNTING THE HOUSING

1. Refer to Figure 3. Insert mounting brackets at each end of housing.
2. Place long side of housing parallel to ceiling joist. Position housing in desired location. Make sure housing flange is even with the planned finished ceiling.
3. Use screws or nails (not provided) to secure mounting brackets to ceiling joists.
4. Refer to Figure 1. Use 4" round duct to discharge the ventilator to the outside.

IMPORTANT: Be sure nothing obstructs the discharge of the ventilator. Make sure that insulation does not get into the duct work or into the fan.

WIRING

Refer Figure 2.

1. Run 120v AC house power wiring (with ground) through switch box to junction box in ventilator housing.
2. Remove ventilator junction box cover.
3. Connect white supply common lead to white leads from fan and light receptacle. Connect black supply wire from fan switch to black wire from fan receptacle. Connect black supply wire from light switch to black wire from light receptacle. Connect supply ground wire to green ground screw.
4. Replace junction box cover.

NOTE: BE SURE VENTILATOR AND SWITCH ARE PROPERLY GROUNDED. ALL WIRING MUST COMPLY WITH LOCAL ELECTRICAL CODES.

BALLAST INSTALLATION

1. Refer to Figure 4. Slide ballast tab into slot in housing side and secure ballast with mounting screw.
2. Insert the plug from the ballast with white and black leads, into the three pin receptacle on the wiring compartment cover.

POWER/BLOWER UNIT INSTALLATION

1. Plug motor into socket in housing's junction box.
2. Remove the mounting screw from the housing.
3. Position the power unit in the housing using the guide on the blower housing to engage the opening in the housing.
4. Slide the blower forward and install the mounting screw securely.
5. Refer to Figure 3. Securely tighten screw.

INSTALLATION IN EXISTING CONSTRUCTION

Installing the ventilator in an existing house requires an accessible area (attic crawl space) above the planned installation location.

Review "INSTALLATION IN A NEW CONSTRUCTION" and follow all instructions which apply to your installation.

Location – locate ventilator parallel to a ceiling joist.

Wiring and Ducting – plan ducting and wiring before proceeding with installation.

Refer to Figure 2 for wiring and Figure 1 for ducting.

CAUTION: Check area above planned installation to be sure that:

1. Ducting can be installed.
2. Wiring can be run to the planned location.
3. No wiring or other obstructions might interfere with installation.

INSTALLATION FROM ACCESSIBLE AREA ABOVE

1. From below, drill a small hole in ceiling at the planned location. Stick clothes hanger through hole to help locate it.
2. Locate hole in attic or crawl space.
3. In attic or crawl space, mark ceiling for cutout by using the housing as a template. The long side of cutout must be parallel to ceiling joist.
4. Make cutout along marked line.

NOTE: If ceiling is plaster, cutout should be made from below to avoid chipping plaster.

5. Install housing, connect wiring and ducting, install power unit/blower assembly and install grille.

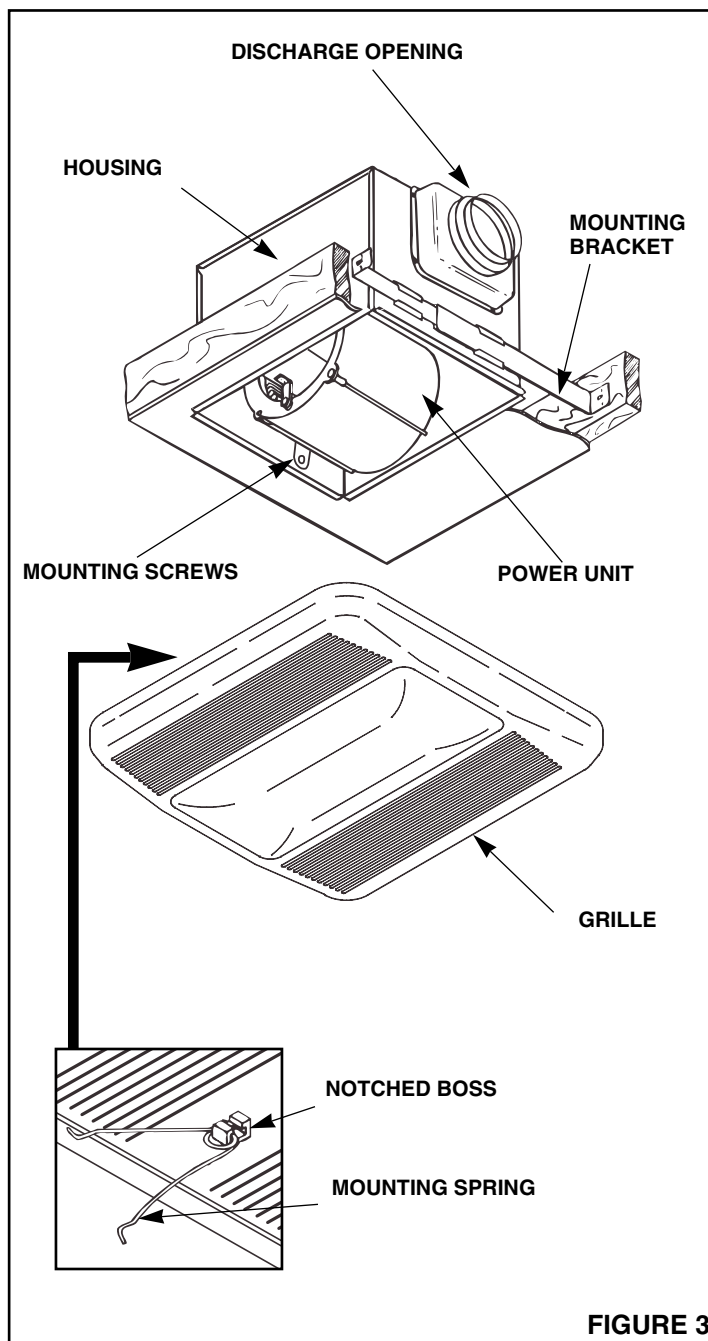


FIGURE 3

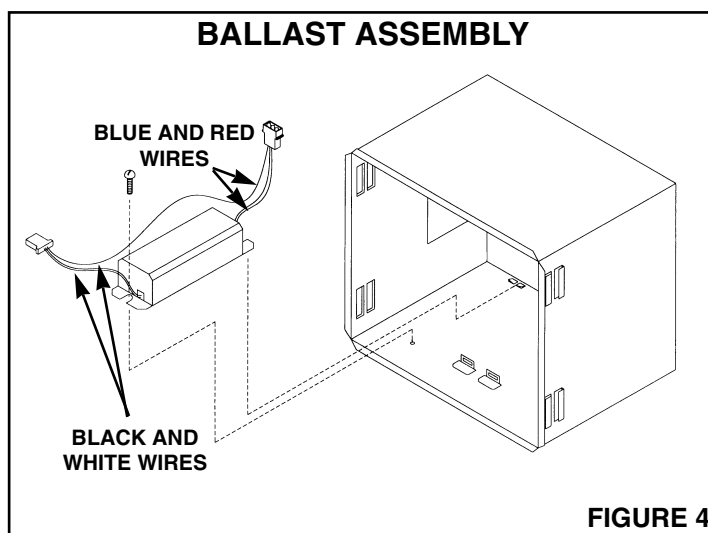


FIGURE 4

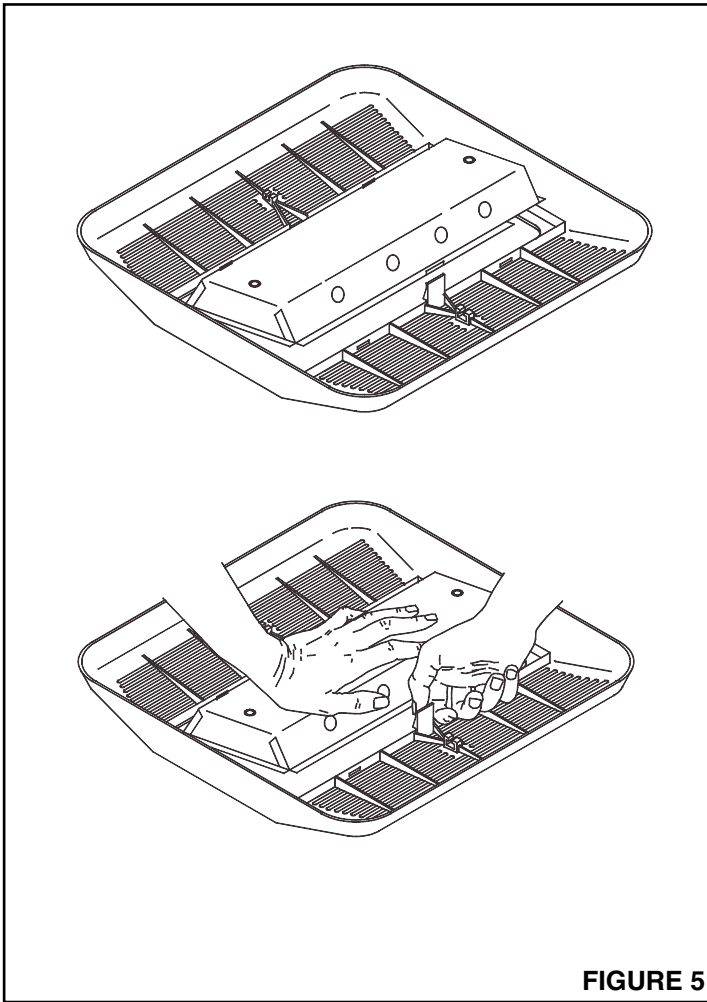


FIGURE 5

GRILLE/LIGHT INSTALLATION

1. Refer to Figure 5. Open reflector on back of grille by depressing latch and lifting up on reflector. Install one 26 watt compact fluorescent lamp NEMA type CFQ26W/G24D. Note: The reflector holds the glass diffuser in place. Be careful that diffuser does not drop out of grille. Close reflector and snap into position.
2. Depress mounting springs in sides if grille and insert in either side of housing. Connect the plug from the reflector to the connector (red and blue leads) from the ballast.
3. Press grille firmly against ceiling.

LAMP REPLACEMENT

1. Pull grille down from ceiling as far as the grille springs will allow. Disconnect plug of reflector from the ballast connector. Depress the grille mounting springs and remove the grille from the ceiling.
2. Refer to Figure 5. Place the grille on a table or counter top. Open reflector by depressing latch and lifting up on reflector. Note: Reflector holds glass diffuser in place. Be careful that diffuser does not drop out of grille. Relamp lamp with one 26 watt NEMA type CFQ26W/H24D fluorescent lamp. Close reflector and snap into position.
3. To remount grille, depress grille springs on either side of grille and insert into slots in housing. Connect plug from reflector to the connector from the ballast. Press grille firmly into place against ceiling.

NuTone®

One Year Limited Warranty

WARRANTY OWNER: NuTone warrants to the original consumer purchaser of its products that such products will be free from defects in materials or workmanship for a period of one (1) year from the date of original purchase. **THERE ARE NO OTHER WARRANTIES, EXPRESS OR IMPLIED, INCLUDING, BUT NOT LIMITED TO, IMPLIED WARRANTIES OF MERCHANTABILITY OR FITNESS FOR A PARTICULAR PURPOSE.**

During this one year period, NuTone will, at its option, repair or replace, without charge, any product or part which is found to be defective under normal use and service. THIS WARRANTY DOES NOT EXTEND TO FLUORESCENT LAMP STARTERS OR TUBES, FILTERS, DUCT, ROOF CAPS, WALL CAPS AND OTHER ACCESSORIES FOR DUCTING. This warranty does not cover (a) normal maintenance and service or (b) any products or parts which have been subject to misuse, negligence, accident, improper maintenance or repair (other than by NuTone), faulty installation or installation contrary to recommended installation instructions.

The duration of any implied warranty is limited to the one year period as specified for the express warranty. Some states do not allow limitation on how long an implied warranty lasts, so the above limitation may not apply to you.

NUTONE'S OBLIGATION TO REPAIR OR REPLACE, AT NUTONE'S OPTION, SHALL BE THE PURCHASER'S SOLE AND EXCLUSIVE REMEDY UNDER THIS WARRANTY. NUTONE SHALL NOT BE LIABLE FOR INCIDENTAL, CONSEQUENTIAL OR SPECIAL DAMAGES ARISING OUT OF OR IN CONNECTION WITH PRODUCT USE OR PERFORMANCE. Some states do not allow the exclusion or limitation of incidental or consequential damages, so the above limitation or exclusion may not apply to you. This warranty gives you specific legal rights, and you may also have other rights, which vary from state to state. This warranty supersedes all prior warranties.

WARRANTY SERVICE: To qualify for warranty service, you must (a) notify NuTone at the address stated below or telephone 1/800-543-8687, (b) give the model number and part identification and (c) describe the nature of any defect in the product or part. At the time of requesting warranty service, you must present evidence of the original purchase date.

Date of Installation

Builder or Installer

Model No. and Product Description

IF YOU NEED ASSISTANCE OR SERVICE:

For the location of your nearest NuTone Independent Authorized Service Center:
Residents of the contiguous United States Dial Free 1-800-543-8687

Please be prepared to provide:

Product model number • Date and Proof of purchase • The nature of the difficulty

Residents of Alaska or Hawaii should write to: NuTone Inc. Attn: Department of National Field Service, 4820 Red Bank Road, Cincinnati Ohio 45227-1599.

Residents of Canada should write to: Broan-NuTone Canada, 1140 Tristar Drive, Mississauga, Ontario, Canada L5T 1H9.

Rev. 03/2001

NuTone®

Product specifications subject to change without notice.

4820 Red Bank Road, Cincinnati, Ohio 45227
Printed in U.S.A., Rev. 05/2001, Part No. 88964

Le ventilateur comprend un boîtier, des supports de montage, un couvercle de boîte de jonction, un ensemble moteur/ventilateur (moteur, roue, plaque de montage) et une grille.

- Pour utilisation avec les commandes de vitesse électroniques. Utiliser le modèle VS-64 de NuTone.
- Ne pas utiliser dans les cuisines.
- Le ventilateur ne doit pas être installé dans un plafond à isolation thermique supérieure à R-40.

IMPORTANTES DIRECTIVES DE SÉCURITÉ

AVERTISSEMENT: POUR RÉDUIRE LES RISQUES D'INCENDIE, DE CHOC ÉLECTRIQUE OU DE BLESSURES, RESPECTER CE QUI SUIT:

- Utiliser cet appareil seulement pour les fins prévues par le fabricant. Pour toute question, communiquer avec le fabricant.
- Avant de faire l'entretien ou le nettoyage de l'appareil, couper le courant au tableau de distribution pour éviter que le courant ne soit remis accidentellement.
Lorsque vous ne pouvez verrouiller l'interrupteur, placez un avertissement clairement visible, par exemple une étiquette, sur le tableau de distribution.

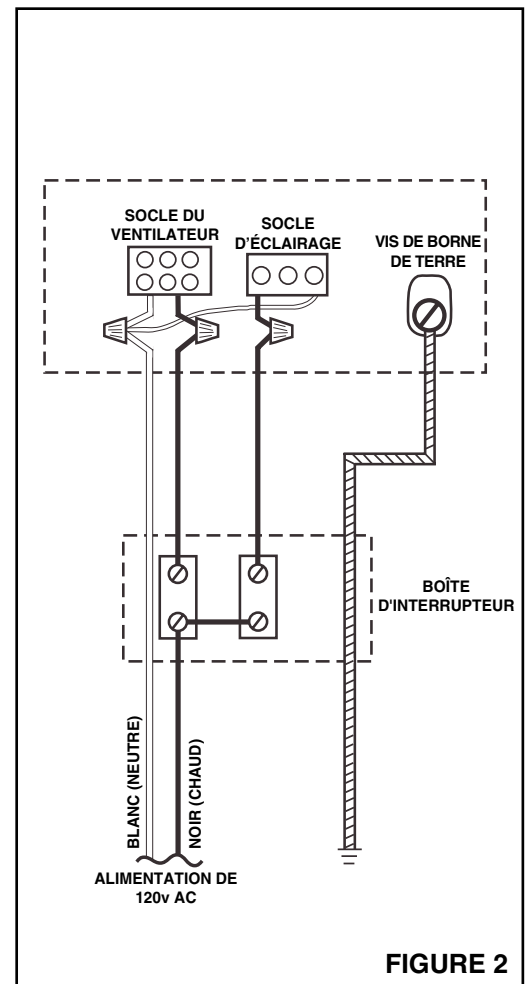
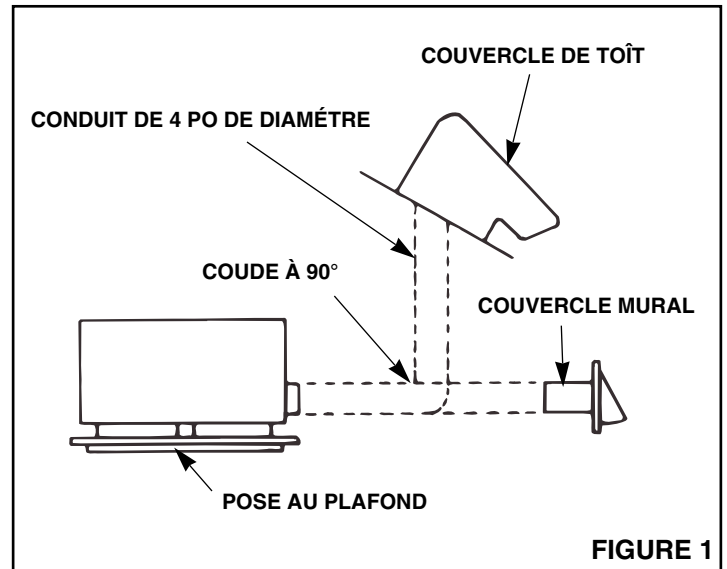
ATTENTION:

Pour ventilation générale seulement. Ne pas utiliser pour évacuer des vapeurs ou des matières dangereuses ou explosives.

DIRECTIVES D'INSTALLATION

AVERTISSEMENT: POUR RÉDUIRE LES RISQUES D'INCENDIE, DE CHOC ÉLECTRIQUE OU DE BLESSURES, RESPECTER CE QUI SUIT:

- Les travaux d'installation et d'électricité doivent être confiés à des personnes qualifiées, conformément aux normes et aux codes en vigueur, notamment en ce qui concerne les normes de protection contre les incendies.
- Pour éviter les retours d'air, les appareils de chauffage doivent avoir suffisamment d'air pour assurer une combustion et une évacuation appropriées des gaz. Suivre les directives du fabricant de l'appareil de chauffage ainsi que les normes de sécurité édictées par des organismes comme la National Fire Protection Association (NFPA), l'American Society for Heating, Refrigeration and Air Conditioning Engineers ou les organismes de réglementation locaux.
- Lorsque vous percez les murs et plafonds, éviter d'endommager les fils électriques et les autres canalisations.
- Les ventilateurs dotés de tuyau doivent toujours être raccordés à l'extérieur.
- Si cet appareil doit être installé au-dessus d'un bain ou d'une cabine de douche, il doit être identifié comme convenant à une telle installation.
- NE JAMAIS placer un interrupteur à la portée d'une personne qui se trouverait dans le bain ou la douche.



POUR OBTENIR LES MEILLEURS RÉSULTATS

Pour poser le ventilateur dans les **nouvelles constructions**, installer le boîtier au stade de la construction brute de l'immeuble, Le ventilateur proprement dit et la grille seront posés après la mise en place du plafond fini.

Pour poser un ventilateur dans un **immeuble construit**, il faut un endroit accessible (grenier ou vide sanitaire) au-dessus de l'emplacement prévu.

POSE DANS UNE NOUVELLE CONSTRUCTION

PREPARATION

- Retirer l'ensemble ventilateur/moteur de son boîtier:
 - Si nécessaire, débrancher le moteur.
 - Desserrer le (1) vis de montage.
 - Faites coulisser l'unité en arrière pour la dégager de la vis de montage.
 - Sortir le moteur et le mettre de côté pour plus tard.
- Retirez le boîtier, à l'intention des câbles au besoin.

MONTAGE DU BOÎTIER

- Voir la Figure 3.** Insérer les pattes de montage à chaque extrémité du boîtier.
- Placer le côté long du boîtier parallèle à la poutre du plafond. Mettre le boîtier en position à l'emplacement désiré. Vérifier que le collet du boîtier soit de niveau avec la position de finition du plafond.
- Utiliser des vis ou des pointes (pas fournies) pour installer les pattes de support sur les poutres du plafond.
- Voir Figure 1.** Utiliser un conduit rond de 4 po comme décharge extérieure pour le ventilateur.

IMPORTANT: S'assurer que rien n'obstrue la décharge de ventilateur, et que l'isolant pénètre pas dans les conduits ni dans le ventilateur.

RACCORDEMENT ÉLECTRIQUE

Voir Figure 2.

- Acheminer le fil d'alimentation électrique de 120v CA (avec terre) à travers la boîte d'interrupteur et jusqu'à la boîte de jonction dans le boîtier du ventilateur.
- Retirer le couvercle de la boîte de jonction du ventilateur.
- Connectez le fil blanc d'alimentation aux fils blanc et le socle de l'éclairage. Connectez le câble noir d'alimentation de l'interrupteur du ventilateur au câble noir du socle du ventilateur. Connectez le câble noir du socle d'éclairage. Connectez le câble de la mise à la terre de l'alimentation à la vis de borne de terre verte.
- Replacer le couvercle de la boîte de jonction.

REMARQUE: LE VENTILATEUR ET L'INTERRUPTEUR DOIVENT ÊTRE MIS CORRECTEMENT À LA TERRE, ET TOUS LES RACCORDS DOIVENT ÊTRE CONFORMES AUX CODES D'ELECTRICITE LOCAUX.

INSTALLATION DU BALLAST

- Consultez la Figure 4.** Glissez les onglets du ballast dans les fentes du boîtier, puis fixez le ballast au moyen des vis de montage.
- Insérez la fiche du ballast, dotée de fils blanc et noir, dans la prise à trois orifices du couvercle du compartiment des fils.

POSE DE L'ENSEMBLE MOTEUR/VENTILATEUR

- Brancher le moteur dans la douille de la boîte de jonction du boîtier.
- Placer la plaque de montage du moteur par-dessus les vis de montage, dans le boîtier.
- Faites coulisser l'unité vers l'avant à l'aide du guidage sur le boîtier du ventilateur pour enclencher l'ouverture dans le boîtier jusqu'à ce que la vis de montage soit scellée dans la partie étroite de la fente en trou de serrure.
- Reportez-vous à la Figure 3.** Resserez la vis à fond.

POSE DANS LES IMMEUBLES CONSTRUIITS

Il faut avoir une zone d'accès (faux grenier) au dessus de l'emplacement désiré pour installer le ventilateur dans une maison existante.

Lire les instructions "POSE DANS UNE NOUVELLE CONSTRUCTION" et suivre toutes les instructions applicables

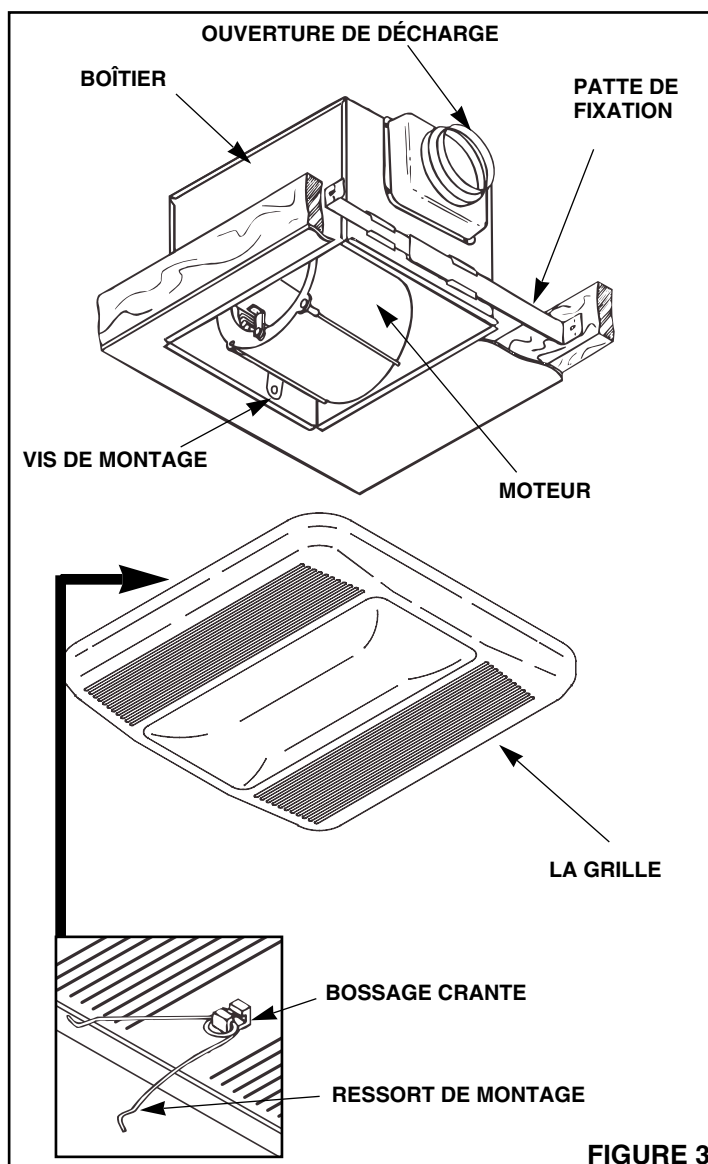


FIGURE 3

au cas particulier.

Emplacement – placer le ventilateur près d'une de plafond.

Raccords et conduits – Prévoir l'acheminement des conduits et des raccords électriques avant la pose.

Voir Figure 2 pour les raccords et Figure 1 pour les conduits.

ATTENTION: Vérifiez la surface de l'installation prévue plus haut pour vous assurez que:

- On peut installer les conduits ou s'il y a assez d'espace pour une ventilation appropriée.
- On peut acheminer les dils électriques jusqu'à l'endroit prévu.
- Il n'y a pas de fils ni d'autres obstacles pouvant gêner l'installation.

POSE À PARTIR D'UN ENDROIT ACCESSIBLE AU-DESSUS

- Par en dessous, percer un trou une petite dans le plafond, à l'endroit prévu. Insérer un cintre dans le trou comme moyen de repérage.
- Repérer le trou dans le grenier ou le vide sanitaire.
- Dans le faux grenier, marquer l'emplacement de l'ouverture dans le plafond en utilisant le boîtier comme guide. Le côté le plus long de l'ouverture doit être parallèle à la poutre.
- Découper le long de la ligne marquée.

REMARQUE: Si le plafond est en plâtre, il est préférable de découper par en dessous, afin de ne pas écailler le plâtre.

- Poser le boîtier, raccorder les fils électriques et conduits, poser l'ensemble moteur/ventilateur et la grille.

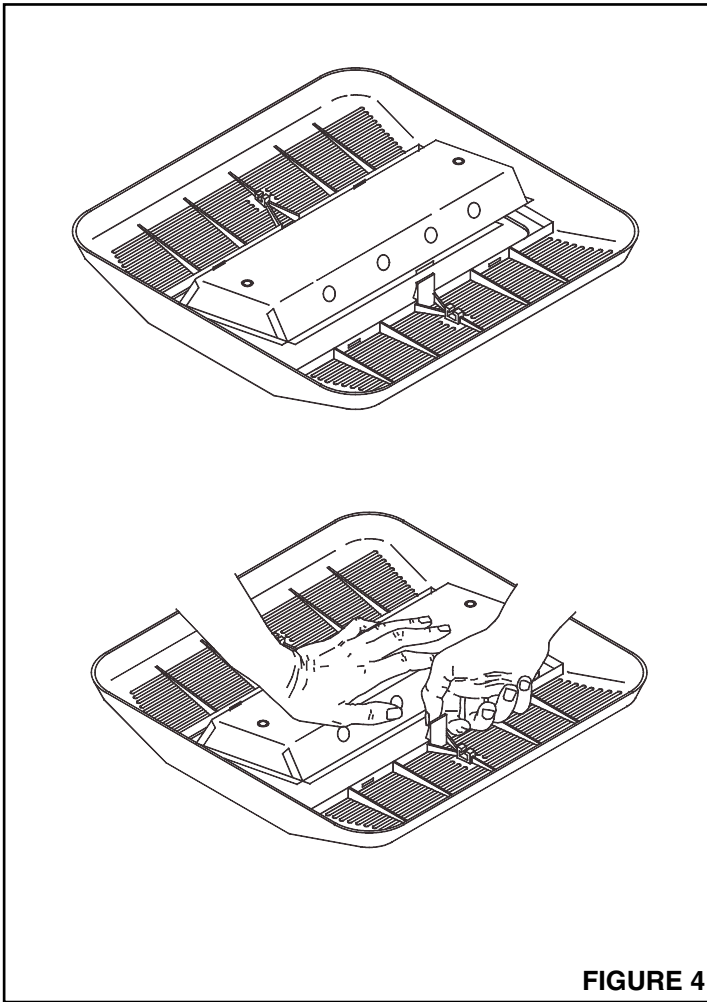


FIGURE 4

INSTALLATION DE L'ÉCLAIRAGE/GRILLE

1. **Voir Figure 4.** Ouvrez les réflecteurs à l'arrière de la grille en appuyant sur le dispositif de verrouillage et soulevez-le loquet du réflecteur. Installez un tube fluorescent de 26 Watts NEMA de type CFQ26W/G24D. Nota: le réflecteur maintient le diffuseur de verre en place. Veillez à ce que le diffuseur ne tombe pas de la grille. Fermez le réflecteur et remettez-le en place.

REMPACEMENT DE L'AMPOULE

1. Retirez la grille du plafond. Appuyez les ressorts de chaque côté de la grille et enlevez les ressorts des encoches de montage du boîtier. Débranchez la prise d'éclairage du socle.
2. **Voir figure 4.** Ouvrez le réflecteur à l'arrière de la grille en appuyant sur le dispositif de verrouillage et soulevez le réflecteur. Nota: Le réflecteur maintient le diffuseur de verre en place. Veillez à ce que le diffuseur ne tombe pas de la grille. Fermez le réflecteur et remettez-le en place. Remplacez l'éclairage par un tube fluorescent de 26 Watts NEMA de type CFQ26W/G24D. Fermez le socle et remettez-le dans sa position initiale.
3. Pour remonter la grille, insérez la prise d'éclairage dans le socle de l'ampoule. Appuyez sur les ressorts et insérez-les dans les encoches du boîtier. Appuyez fermement sur la grille afin de la remettre en place contre le plafond.

NuTone®

Garantie limitée d'un an

GARANTIE DU PROPRIÉTAIRE: NuTone garantie à l'acheteur original de ses produits que ces derniers seront exempts de tout défaut de matériaux et de fabrication pour une période d'un (1) an à compter de la date d'achat. **AUCUNE AUTRE GARANTIE, IMPLICITE OU EXPRESSE, N'EST DONNÉE, Y COMPRIS, MAIS SANS S'Y LIMITER, GARANTIE DE MARCHANDIBILITÉ OU D'ADAPTATION À UN USAGE PARTICULIER.**

Pendant cette période d'un an, NuTone procédera au remplacement ou à la réparation sans aucuns frais, mais à sa propre discrétion, de tout produit ou pièce jugé défectueux dans le cadre d'une utilisation normale. CETTE GARANTIE NE VISE PAS LES DISPOSITIFS D'AMORÇAGE NI LES TUBES DES LUMINAIRES FLUORESCENTS. Cette garantie ne couvre pas (a) l'entretien et le service courants ni (b) les produits et les pièces ayant fait l'objet d'un usage abusif, de négligence, d'un accident, d'un entretien ou d'une réparation non appropriée (par du personnel non autorisé par NuTone), d'une mauvaise installation ou d'une installation non conforme aux directives d'installation fournies.

La durée de toute garantie implicite est limitée à la période de deux ans précisée pour la garantie expresse. Certains états ne reconnaissent pas les restrictions relatives à la durée des garanties implicites; si se pourrait donc que cette restriction ne s'applique pas dans votre cas.

LE REMPLACEMENT OU LA RÉPARATION PAR NUTONE, À SA PROPRE DISCRÉTION, DE TOUT PRODUIT OU PIÈCE DÉFECTUEUX CONSTITUE LE SEUL REMÈDE DE L'ACHETEUR EN VERTU DE CETTE GARANTIE. NUTONE NE PEUT ÊTRE TENUE RESPONSABLE DES DOMMAGES INDIRECTS, CONSÉCUTIFS OU SPÉCIAUX ATTRIBUABLES À L'UTILISATION OU AU RENDEMENT DU PRODUIT. Certains états ne reconnaissent pas les restrictions ni les exclusions relatives aux dommages indirects, consécutifs ou spéciaux; si se pourrait donc que cette restriction ne s'applique pas dans votre cas. La présente garantie vous accorde des droits spécifiques, mais vous pourriez aussi avoir d'autres droits en fonction de l'état dans lequel vous résidez. Cette garantie remplace toute autre garantie donnée précédemment.

SERVICE SOUS GARANTIE Pour être admissible au service sous garantie, vous devez (a) aviser NuTone, à l'adresse fournie ci-dessous ou par téléphone au 1 800 543-3687, (b) fournir le numéro du modèle et la description de la pièce et (c) décrire la nature du défaut de la pièce ou du produit. Au moment de la demande de service sous garantie, vous devez fournir une preuve de la date d'achat originale.

Date d'installation

Entrepreneur ou installateur

N° de modèle et description du produit

POUR OBTENIR DE L'ASSISTANCE OU DU SERVICE:

Pour connaître le Centre de service NuTone autorisé indépendant le plus proche:

Résidents des États-Unis continentaux, composez le numéro sans frais: 1 800 543 8687

Garder à portée de la main le numéro du modèle, la date et la preuve d'achat, le type de problème.

Résidents de l'Alaska et d'Hawaii: Écrivez à NuTone Inc. Attn: Department of National Field Service, 4820 Red Bank Road, Cincinnati Ohio USA 45227-1599.

Résidents du Canada: Écrivez à Broan-NuTone Canada, 1140 Tristar Drive, Mississauga, Ontario Canada L5T 1H9.

Rev. 03/2001

NuTone®

Les caractéristiques peuvent être modifiées sans préavis

4820 Red Bank Road, Cincinnati, Ohio 45227

Imprimé aux E.-U.

Ventilador Ultra-QuieTTest

MODELOS: LS80LF, LS100LF

APROPIADO PARA UTILIZAR EN EL RECINTO DE LA BANERA O DE LA DUCHA CUANDO SE INSTALA EN CIRCUITO DERIVADO PROTEGIDO POR GFCI.

INSTRUCCIONES IMPORTANTES DE SEGURIDAD

ADVERTENCIA: PARA REDUCIR EL RIESGO DE INCENDIO, CHOQUE ELECTRICO O LESIONES A LAS PERSONAS, OBSERVE LO SIGUIENTE:

- Utilice esta unidad solamente de la manera planeada por el fabricante. Si tiene alguna pregunta, póngase en contacto con el fabricante.
- Antes de reparar o limpiar la unidad, apague la corriente del panel de servicio y cierre con llave el panel de servicio para evitar que la corriente se encienda accidentalmente.

PRECAUCION:

Solamente para ventilación general. No lo utilice para expulsar materiales y vapores peligrosos o explosivos.

INSTRUCCIONES DE INSTALACION

ADVERTENCIA: PARA REDUCIR EL RIESGO DE INCENDIO, CHOQUE ELECTRICO O LESIONES A LAS PERSONAS, OBSERVE LO SIGUIENTE:

- El trabajo de instalación y el cableado eléctrico deben ser realizados por una(s) persona(s) calificada(s) de acuerdo con todos los códigos y estándares aplicables, incluyendo la construcción según los estándares contra incendios.
- Se necesita suficiente aire en el equipo quemador de combustible para lograr la combustión apropiada y el escape apropiado de gases a través del cañón de la chimenea para prevenir una corriente de aire en reversa. Siga las pautas y estándares de seguridad del fabricante para el equipo de calefacción como las publicadas por la Asociación Nacional de Calefacción, Refrigeración (NFPA), por la Asociación Norteamericana de Ingenieros de Calefacción, Refrigeración y Aire Acondicionado (ASHRAE) y por las autoridades de códigos locales.
- Cuando corte o taladre en la pared o el techo, no dañe el cableado eléctrico ni otras utilidades escondidas.
- Los ventiladores entubados siempre deben estar ventiladores hacia el exterior.
- Si la unidad se va a instalar sobre una bañera o ducha, debe ser marcada de acuerdo a la aplicación y ser conectada a un circuito derivado protegido con fusible de seguridad a tierra (GFCI).
- No coloque **NUNCA** un interruptor donde pueda ser alcanzado desde la bañera o ducha.

- No lo instale en un techo aislado en un valor mayor de R40.
- Apropiado para ser utilizado con controles de la velocidad de estado sólido. Utilice el Modelo VS-64 de NuTone.
- No lo utilice en cocinas.

PARA OBTENER MEJORES RESULTADOS

Cuando instale el ventilador en una **construcción nueva**, instale la caj durante la etapa de enterramiento de la instalación eléctrica de la construcción. La unidad del soplador y la rejilla deben de instalarse después de que el techo acabado esté en su sitio.

Para instalar el ventilador en un **edificio existente** se requiere un área accesible (ático o sótano de pequeña altura que queda entre el primer piso y el terreno natural) sobre la localización planeada.

INSTALACION EN UNA CONSTRUCCION NUEVA

PREPARACION

- Saque el conjunto de la unidad de potencia/soplador de la caja:
 - Si el necesario desenchuge la unidad de potencia.
 - Afloje uno (1) tornillo de montaje.
 - Deslice la unidad hacia atrás para liberarla del tornillo de montaje.
 - Quite la unidad y póngala a un lado hasta que la vuelva a necesitar.
- Abra los agujeros ciegos de cableado del bastidor si fuera necesario.

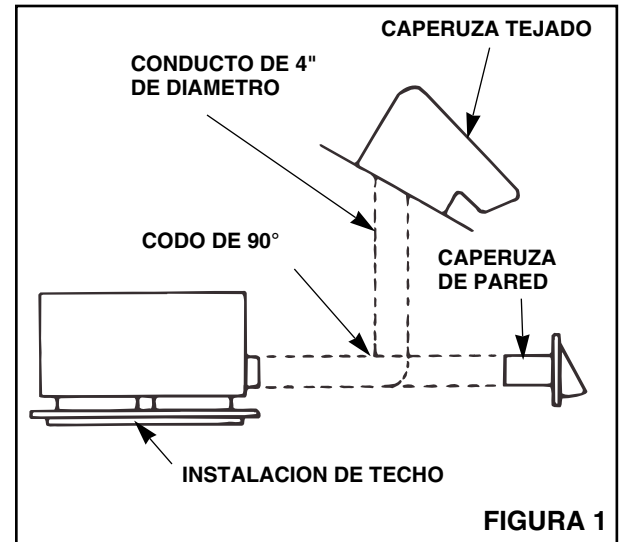


FIGURA 1

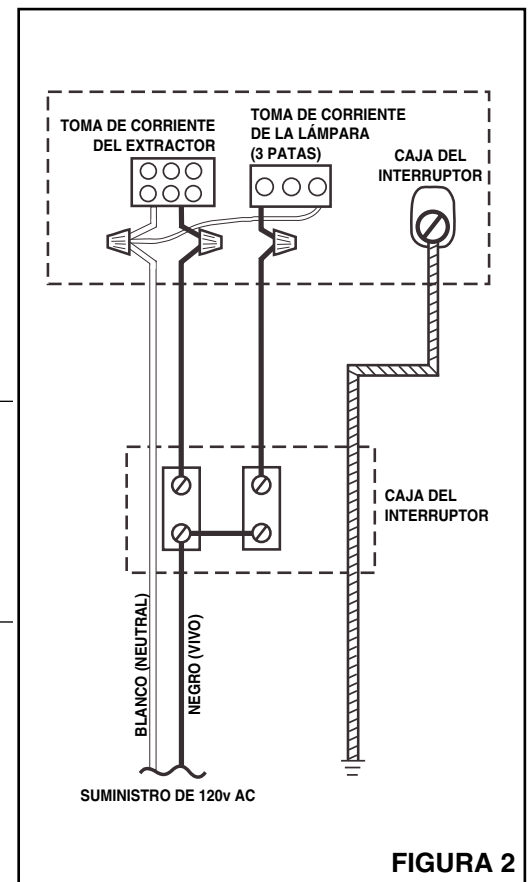


FIGURA 2

MONTAJE DE LA CAJA

1. Refiérase a la **Figura 3**. Inserte las consolas para el montaje en cada uno de los extremos de la caja.
2. Coloque el lado largo de la caja paralelo a la vigueta del techo. Coloque la caja en la ubicación deseada. Asegúrese de la brida de la caja nivelada con el techo acabado planificado.
3. Utilice tornillos o puntas (no incluidos) para fijar las consolas para el montaje a las viguetas del techo.
4. Refiérase a la **Figura 1**. Utilice un conducto redondo de 4" para descargar el ventilador hacia el exterior.

IMPORTANTE: Asegúrese de que nada obstruya la descarga de la unidad. Asegúrese de que el aislamiento no entre en el conducto ni en la unidad del ventilador.

CABLEADO

Refiérase a la **Figura 2**.

1. Haga pasar el cableado de alimentación de la casa de 120v CA (puesto a tierra) a través de la caja interruptor a la caja de empalme en la caja del ventilador.
2. Saque la tapa de la caja de empalme del ventilador.
3. Conecte el conector común blanco de suministro a los conectores blancos de las tomas de corriente del bastidor y de la lámpara. Conecte el conector negro de suministro desde el interruptor del extractor al cable negro de la toma de corriente del extractor. Conecte el conector negro de suministro desde el interruptor de la lámpara al cable negro de la toma de corriente de la lámpara. Conecte el cable de tierra al tornillo de tierra verde.

4. Ponga en su lugar la cubierta de la caja de conexiones.

NOTA: ASEGURESE DE QUE EL VENTILADOR Y EL INTERRUPTOR ESTEN PUESTOS A TIERRA CORRECTAMENTE. TODO EL CABLEADO DEBE CUMPLIR CON LOS CODIGOS ELECTRICOS LOCALES.

INSTALACIÓN DEL ESTABILIZADOR

1. Vea la **Figura 4**. Deslice la lengüeta del estabilizador en la ranura de un lado del bastidor y asegúrelo con un tornillo de montaje.
2. Inserte el enchufe con hilos blanco y negro que viene del estabilizador al receptáculo de tres espiga de la tapa del compartimiento de cableado.

INSTALACION DE LA UNIDAD DE POTENCIA/SOPLADOR

1. Enchufe los enchufes del motor y de la luz en los receptáculos en la tapa de la caja de empalme.
2. Posicione la unidad de fuerza eléctrica sobre el tornillo de montaje en el bastidor.
3. Deslice la unidad hacia adelante utilizando la guía en el bastidor del soplador para encajar el agujero del bastidor hasta que el tornillo de montaje se asiente en el extremo estrecho de la ranura en ojo de cerradura.
4. Refiérase a la **Figura 3**. Apriete el tornillo firmemente.

INSTALACION EN UNA CONSTRUCCION EXISTENTE

La instalación del ventilador, la luz de noche en una casa existente requiere un área pequeña accesible (ático o sótano de pequeña altura que queda entre el primer piso y el terreno natural) sobre la localización de la instalación planeada.

Repase "INSTALACION EN UN LUGAR NUEVO DE CONSTRUCCION" y siga todas las instrucciones que correspondan a su instalación.

Ubicación – coloque el ventilador paralelo a una vigueta de techo.

Cableado y conducto – planee el conducto y el cableado antes de continuar con la instalación.

Refiérase a la **Figura 2** para ver el cableado y a la **Figura 1** para ver el conducto.

CUIDADO: Inspeccione el área sobre dónde se planea

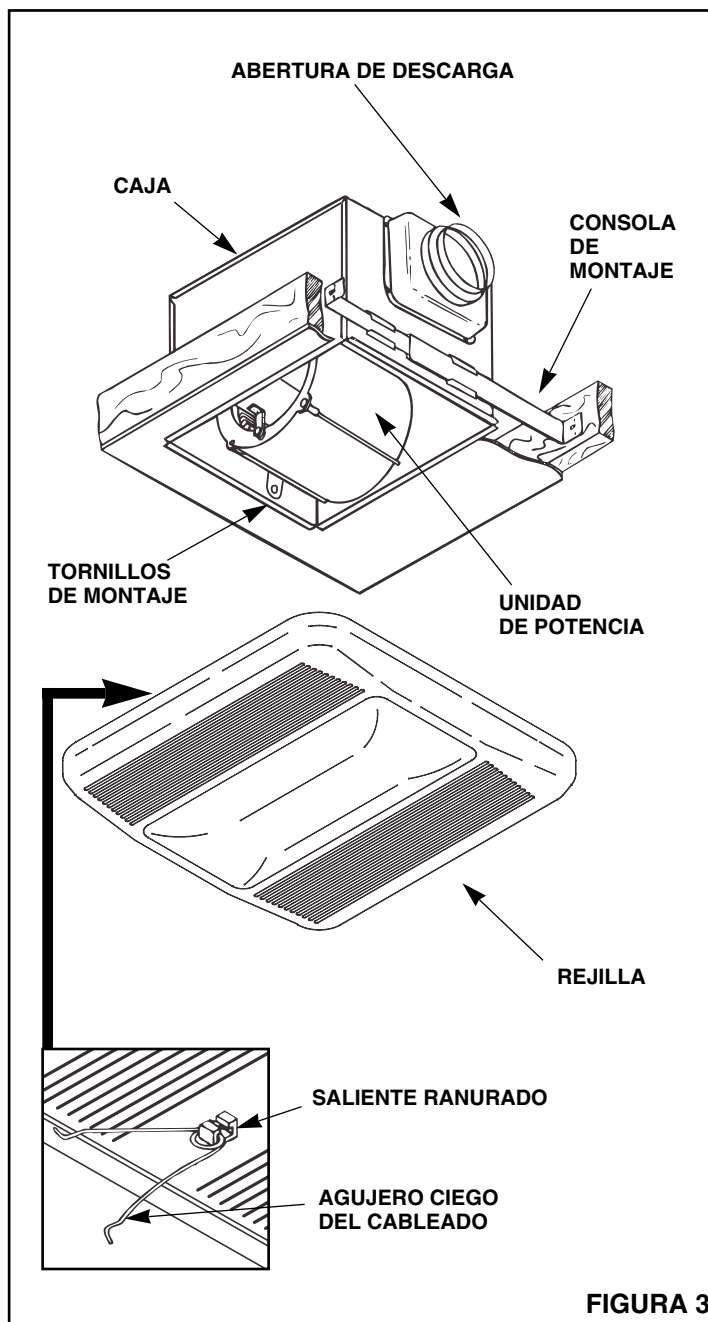


FIGURA 3

instalar para asegurarse de que:

1. Se pueda instalar una tubería.
2. El cableado se puede llevar a la ubicación planeada.
3. Ningún cableado ni ninguna otra obstrucción puede interferir con la instalación.

INSTALACION DESDE UN AREA SUPERIOR ACCESIBLE

1. Desde abajo, taladre un agujero de menos en el techo en el lugar planeado. Meta una percha para colgar la ropa por el agujero para ayudarlo a localizarlo.
2. Localice el agujero en el ático o sótano de pequeña altura.
3. En el ático o en el sótano de pequeña altura, marque el techo para el recorte utilizando a caja como plantilla. El lado largo del recorte debe estar paralelo a la vigueta del techo.
4. Haga el recorte a lo largo de la línea marcada.

NOTA: Si el techo es de yeso, el recorte se debe hacer desde abajo para evitar las virutas del yeso.

5. Instale la caja, conecte el cableado y el conducto, instale el conjunto de unidad de potencia/soplador, instale las bombillas, 100 vatios tipo A máximo y luz de noche de 7 vatios C, e instale la rejilla.

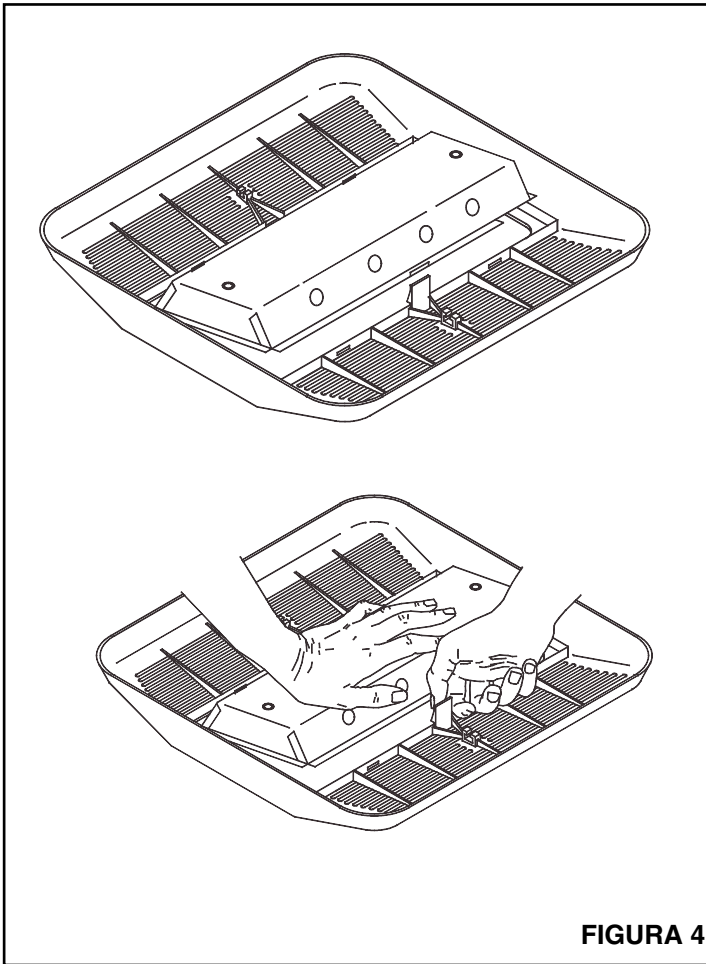


FIGURA 4

INSTALACIÓN DE LA REJILLA Y LA BOMBILLA

1. Consulte la Figura 4. Abra el reflector en la parte trasera de la rejilla apretando la traba y levantando el reflector. Instale una bombilla fluorescente compacta Tipo NEMA CFQ26W/G24D de 26 vatios. Nota: El reflector sostiene el difusor de vidrio en su lugar. Tenga cuidado para que el difusor no se salga de la rejilla. Cierre el reflector y apriételo para que caiga en su lugar (oírás un chasquido).
2. Inserte el enchufe de la resistencia de compensación, con el conector blanco y el negro, en la toma de corriente de tres patas de la lámpara que se encuentra en la cubierta del compartimiento de los cables. Conecte el enchufe del reflector al conector de la resistencia de compensación con el conector rojo y el azul.
3. Apriete los resortes de montaje a los lados de la rejilla e insértelos en las ranuras a ambos lados del bastidor del extractor. Apriete la rejilla firmemente en su lugar contra el techo.

PARA CAMBIAR LA BOMBILLA

1. Hale la rejilla hacia abajo. Apriete los resortes de montaje a los lados de la rejilla y saque los resortes de las ranuras de montaje en el bastidor. Desconecte el enchufe de la lámpara de la toma de corriente.
2. Consulte la Figura 4. Abra el reflector en la parte trasera de la rejilla apretando la traba y levantando el reflector. Nota: El reflector sostiene el difusor de vidrio en su lugar. Tenga cuidado para que el difusor no se salga de la rejilla. Cambie la lámpara con una bombilla fluorescente Tipo NEMA CFQ26W/G24D de 26 vatios. Cierre el reflector y apriételo para que caiga en su lugar (oírás un chasquido).
3. Para volver a montar la rejilla, inserte el enchufe de la lámpara del reflector en la toma de corriente de la lámpara. Apriete los resortes e insértelos en las ranuras del bastidor. Apriete la rejilla firmemente en su lugar contra el techo.

NuTone®

Garantía Limitada de un Año

GARANTÍA DEL PROPIETARIO: NuTone garantiza al comprador consumidor original de sus productos, por el período de un (1) año desde la fecha original de compra, que tales productos están libres de defectos en material y mano de obra. **NO HAY OTRAS GARANTÍAS, EXPRESADAS O SOBREENTENDIDAS, INCLUYENDO, PERO NO LIMITADAS A, GARANTÍAS NO EXPRESADAS DE MERCANTIBILIDAD O ADAPTABLES A UN PROPÓSITO EN PARTICULAR.**

Durante este período de un año, NuTone reparará o reemplazará a su opción y sin costo, cualquier producto o parte que se encuentre defectuoso bajo condiciones normales de uso y servicio. **ESTA GARANTÍA NO CUBRE A LOS ARRANCADORES PARA LÁMPARAS FLUORESCENTES O A LOS TUBOS FLUORESCENTES, FILTROS, DUCTOS, TAPAS DE TECHO, TAPAS DE PARED Y OTROS ACCESORIOS PARA CANALIZACIÓN.** Esta garantía no cubre (a) Mantenimiento y servicios normales (b) Productos o partes sujetos al mal uso, negligencia, accidente, mantenimiento inadecuado o reparaciones (por otros ajenos a NuTone), instalación defectuosa o a una instalación contraria a las instrucciones de instalación recomendadas.

La duración de cualquier garantía no expresada está limitada a un período de un año según se especifica en la garantía expresada. Algunos estados no permiten limitación en cuanto a la duración de una garantía no expresada, por lo que la limitación arriba indicada puede que no se aplique a Ud.

LA OBLIGACIÓN DE NUTONE DE REPARAR O REEMPLAZAR A SU OPCIÓN, SERÁ EL ÚNICO Y EXCLUSIVO RECURSO QUE TENDRÁ EL COMPRADOR BAJO ESTA GARANTÍA. NUTONE NO SERÁ RESPONSABLE POR DAÑOS INCIDENTALES, CONSECUENTES O ESPECIALES QUE RESULTEN A CONSECUENCIA O SEAN INDEPENDIENTE DEL USO O DESEMPEÑO DEL PRODUCTO. Algunos estados no permiten la exclusión o limitación de daños incidentales o consecuentes, de modo que la limitación o exclusión arriba indicada pueda que no se aplique a Ud. Esta garantía le proporciona derechos legales específicos, y Ud. puede tener otros derechos, los cuales varían de estado a estado. Esta garantía reemplaza a todas las garantías anteriores.

SERVICIO DE GARANTÍA: Para tener derecho al servicio de garantía, Ud. debe (a) Notificar a NuTone a la dirección indicada más abajo o al teléfono 1/800-543-8687, (b) indicar el número de modelo y la identificación de la parte y (c) describir la naturaleza de cualquier defecto en el producto o parte. Al momento de solicitar el servicio por la garantía, Ud. debe presentar la evidencia de la fecha original de compra.

Fecha de instalación

Constructor o instalado

Nº de modelo y descripción del producto

SI NECESITA ASISTENCIA O SERIVIVIO:

Para obtener la localización del Centro de Servicio Autorizado:

Los residentes de los Estados Unidos contiguos llám gratis al: 1 800 543 8687

Por favor, esté preparado para suministrar • Fecha y prueba de compra • La naturaleza de la dificultad

Los residentes de Alaska o Hawaii deben escribir a: NuTone Inc. Attn: Department of National Field Service, 4820 Red Bank Road, Cincinnati Ohio USA 45227-1599.

Los residentes de Canada: Écrivez à Broan-NuTone Canada, 1140 Tristar Drive, Mississauga, Ontario Canada L5T 1H9.

Rev. 03/2001

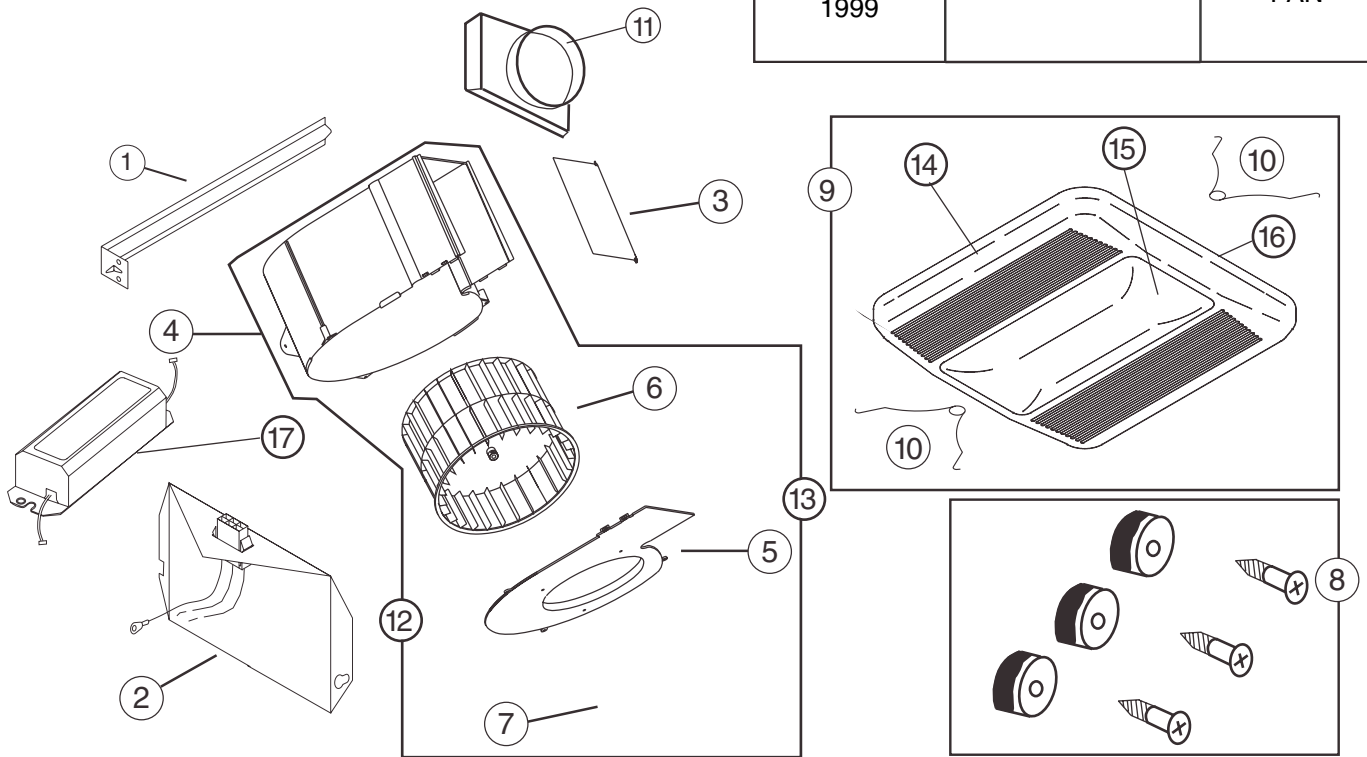
NuTone®

Las especificaciones del producto están sujetas a cambio sin previo aviso.

4820 Red Bank Road, Cincinnati, Ohio 45227
Impreso en los EE.UU.

PARTS LIST

EFFECTIVE DATE	MODEL NUMBER	PRODUCT GROUP
Rev. MAY 1999	LS80LF, LS100LF	FAN



REF.	ORIGINAL PART NO.	*PART DESCRIPTION	MODEL USED ON	CURRENT REPLACEMENT PART NO.
1	44388	HANGER BAR (4 required)	LS80LF, LS100LF	44388-000
2	88939	OUTLET BOX ASSEMBLY	LS80LF, LS100LF	88939-000
3	89165	LOUVER	LS80LF, LS100LF	89165-000
4	89163	BLOWER HOUSING	LS80LF, LS100LF	89163-000
5	89164	MOTOR MOUNTING PLATE	LS80LF, LS100LF	89164-000
6	89166	BLOWER WHEEL	LS80LF, LS100LF	89166-000
7	89167	MOTOR - LS80	LS80LF	89167-000
	89169	MOTOR - LS100	LS100LF	89169-000
8	0506B	MOTOR MOUNTING HARDWARE	LS80LF, LS100LF	0506B-000
9	88958	GRILLE ASSEMBLY	LS80LF, LS100LF	88958-000
10	0431A	SPRING SET	LS80LF, LS100LF	0431A-000
11	89156	DUCT COLLAR	LS80LF, LS100LF	89156-005
12	88954	POWER UNIT	LS80LF	88954-000
13	88955	POWER UNIT	LS100LF	88955-000
14	0701B	GRILLE & SPRING ASSEMBLY	LS80LF, LS100LF	0701B-000
15	84999	LENS	LS80LF, LS100LF	84999-000
16	88959	REFLECTOR ASSEMBLY	LS80LF, LS100LF	88959-000
17	88962	BALLAST ASSEMBLY	LS80LF, LS100LF	88962-000

NuTone®

NuTone
 Attn: Parts Department
 4820 Red Bank Rd.
 Cincinnati, OH 45227-1599
 Phone: (800) 543-8687
 Fax: (513) 527-5173

NOTE: Always order by current part number

LS80LF, LS100LF I.I.

Free Manuals Download Website

<http://myh66.com>

<http://usermanuals.us>

<http://www.somanuals.com>

<http://www.4manuals.cc>

<http://www.manual-lib.com>

<http://www.404manual.com>

<http://www.luxmanual.com>

<http://aubethermostatmanual.com>

Golf course search by state

<http://golfingnear.com>

Email search by domain

<http://emailbydomain.com>

Auto manuals search

<http://auto.somanuals.com>

TV manuals search

<http://tv.somanuals.com>