

NuTone®

MODEL: **B703850, B704850**
 RECESSED / SURFACE MOUNTED
 STEEL BATH CABINET



INSTALLATION INSTRUCTIONS

MODEL NO.	OVERALL SIZE			WALL OPENING		
	W	H	D	W	H	D
B703850	24 ⁵ / ₈	19 ³ / ₁₆	4	23 ³ / ₈	18	3 ¹ / ₂
B704850	23 ⁷ / ₈	19 ⁵ / ₁₆	4 ¹ / ₄	---	---	---

Register your product online at www.nutone.com/register

MIRROR CARE

- Use only clean warm water and a clean, soft, lint-free cloth.
- DO NOT USE cleaners that contain solutions of ammonia, vinegar or chlorine.
- DO NOT USE powdered cleaners or steel wool.
- Never spray cleaning agent directly on mirror, especially on exposed edges and mirror backing. Apply cleaner to soft cloth and wipe mirror. Dry mirror thoroughly.
- Keep mirror dry. A well ventilated bathroom is important.

INSTALLATION of RECESSED CABINET

1. Carefully remove all packing material. Place shelves and hardware package aside until needed.
2. Determine desired location of cabinet on wall. Mark wall to show wall opening size (see dimensions chart). Generally, the recommended height to the center of the cabinet is 64" from the floor. Fig. 1
3. CAUTION: Wall studs, plumbing or electrical lines that interfere must be removed or relocated. Cut wall opening, being careful not to damage the surrounding wall surface. Insert framing to support all plaster board edges.
4. Insert cabinet into wall opening in plumb and centered position. Use a carpenter's level and shim corners of cabinet if necessary. Secure to wall studs through the 4 mounting holes inside cabinet (screws provided).

INSTALLATION of SURFACE MOUNT CABINET

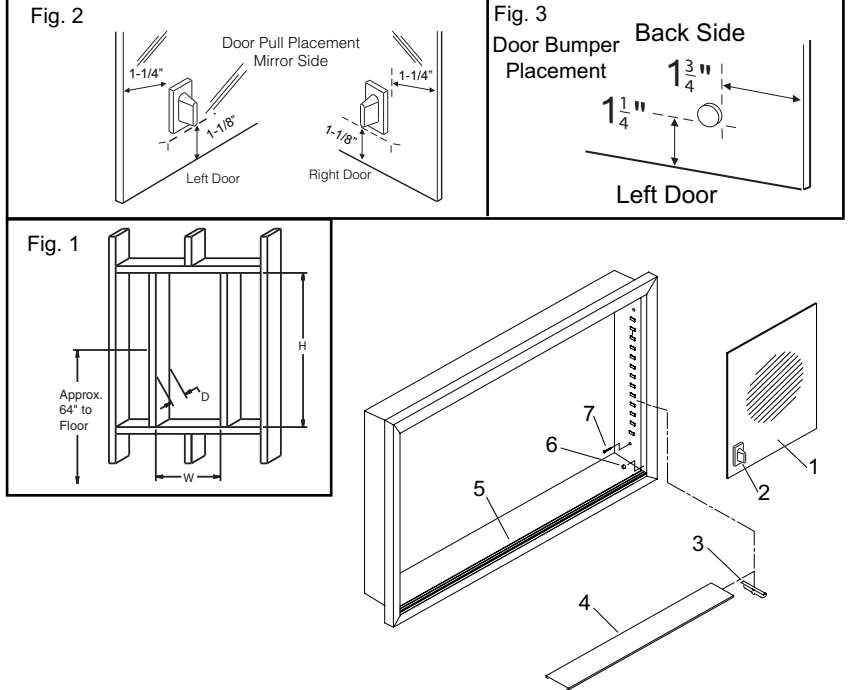
1. Position cabinet on wall, making sure it is level.
2. Mark mounting hole locations through back of cabinet and onto wall material. Set cabinet aside. Pre-drill mounting holes if necessary.
3. Re-position cabinet and secure it to wall studs through mounting holes in rear of cabinet. Use four screws (provided). If studs are not available, use 3/16" molly bolts or 3/16" wall anchors, depending on wall material.

DOOR PULL AND BUMPER PLACEMENT

1. Clean mirror side of doors thoroughly to prepare surface for self adhesive door pulls.
2. Remove paper backing from door pulls and press them on to mirror side of door at location shown. Fig. 2
3. Clean back side of mirror to prepare surface for self adhesive bumper. Remove paper backing from door bumper and press bumper on to back side of left door. Fig. 3

ASSEMBLE DOORS TO CABINET

1. Insert the TOP of RIGHT MIRROR DOOR into the UPPER REAR TRACK, then move mirror door toward cabinet and lower into the BOTTOM of REAR TRACK.
2. The same procedure is repeated for LEFT HAND MIRROR DOOR except install the door in FRONT TRACK.



SERVICE PARTS

KEY NO.	DESCRIPTION	PART NUMBER	
		B703850	B704850
1	Mirror	A99050348	A99050344
2	Handle	A97017873	A97017873
3	Shelf Bracket - Left	3333L	---
	Shelf Bracket - Right	3333R	---
4	Shelf	A98010537	---
5	Track	A98010546	A98010565
6	Bumpon	99100485	99100485
7	* Mounting Screw,	#8x1 ¹ / ₂ "	Mounting Screw, #8x1 ¹ / ₂ "

*Standard hardware - may be purchased locally.
 Order replacement parts by "PART NO." - Not by "KEY NO."

One Year Limited Warranty

WARRANTY OWNER: Broan-NuTone warrants to the original consumer purchaser of its products that such products will be free from defects in materials or workmanship for a period of one (1) year from the date of original purchase. **THERE ARE NO OTHER WARRANTIES, EXPRESS OR IMPLIED, INCLUDING, BUT NOT LIMITED TO, IMPLIED WARRANTIES OF MERCHANTABILITY OR FITNESS FOR A PARTICULAR PURPOSE.**

During this one year period, Broan-NuTone will, at its option, repair or replace, without charge, any product or part which is found to be defective under normal use and service. **THIS WARRANTY DOES NOT EXTEND TO FLUORESCENT LAMP STARTERS OR TUBES, FILTERS, DUCT, ROOF CAPS, WALL CAPS AND OTHER ACCESSORIES FOR DUCTING.** This warranty does not cover (a) normal maintenance and service or (b) any products or parts which have been subject to misuse, negligence, accident, improper maintenance or repair (other than by Broan-NuTone), faulty installation or installation contrary to recommended installation instructions. The duration of any implied warranty is limited to the one year period as specified for the express warranty. Some states do not allow limitation on how long an implied warranty lasts, so the above limitation may not apply to you.

BROAN-NUTONE'S OBLIGATION TO REPAIR OR REPLACE, AT BROAN-NUTONE'S OPTION, SHALL BE THE PURCHASER'S SOLE AND EXCLUSIVE REMEDY UNDER THIS WARRANTY. BROAN-NUTONE SHALL NOT BE LIABLE FOR INCIDENTAL, CONSEQUENTIAL OR SPECIAL DAMAGES ARISING OUT OF OR IN CONNECTION WITH PRODUCT USE OR PERFORMANCE. Some states do not allow the exclusion or limitation of incidental or consequential damages, so the above limitation or exclusion may not apply to you. This warranty gives you specific legal rights, and you may also have other rights, which vary from state to state. This warranty supersedes all prior warranties.

WARRANTY SERVICE: To qualify for warranty service, you must (a) notify Broan-NuTone at the address or telephone number below, (b) give the model number and part identification and (c) describe the nature of any defect in the product or part. At the time of requesting warranty service, you must present evidence of the original purchase date.

Date of Installation _____
 Builder or Installer _____
 Model No. and Product Description _____

IF YOU NEED ASSISTANCE OR SERVICE - CONTACT:
 Broan-NuTone Storage Solutions, 501 S. Wilhite Street, Cleburne, TX 76031 www.nutone.com (1-800-325-8351)

NuTone®

MODELO: B703850, B704850
GABINETE DE ACERO
AHUECADO / SUPERFICIE
MONTADO DEL BANO



INSTRUCCIONES DE INSTALACION

NUMERO DE MODELO	TAMANO TOTAL			ABERTURA DE LA PARED		
	ANCH	ALT	PROF	ANCH	ALT	PROF
B703850	625	487	102	594	457	89
B704850	606	491	108	---	---	---

Coloque su producto en línea en www.nutone.com/register

CUIDADO DEL ESPEJO

- Utilice solamente el agua caliente limpia y un trapo sin pelusa limpio, suave.
- NO utilice los limpiadores que contienen soluciones del amoníaco, del vinagre o de la clorina.
- NO utilice las despegadoras o las lanas de acero pulverizadas.
- Nunca rocíe el agente de limpieza directamente en el espejo, especialmente en los bordes y el forro expuestos del espejo. Aplique el limpiador al pano suave y limpie el espejo. Seque el espejo a fondo.
- Mantenga el espejo seco. Un cuarto de baño bien ventilado es importante.

INSTALACION del GABINETE AHUECADO

1. Quite cuidadosamente todo el material de embalaje. Ponga los estantes y el paquete del hardware a un lado hasta que esta necesitado.
2. Determine la localizacion deseada del gabinete en la pared. Marque la pared para demostrar tamaño de la abertura de la pared (vease la carta de las dimensiones). Generalmente, la altura recomendada al centro del gabinete es el 163cm del piso. Fig. 1
3. PRECAUCION: Emparede los pernos prisioneros, plomeria o las líneas electricas que interfieren deben ser quitadas o ser vueltas a poner. Inserte enmarcar para apoyar todos los bordes del tablero de yeso.
4. Inserte el gabinete en la abertura de la pared en plomada y la posición centrada. Utilice las esquinas del nivel y de la calza de un carpintero del gabinete en caso de necesidad. Asegure a los pernos prisioneros de la pared a través de los 4 agujeros de montaje dentro del gabinete (tornillos proporcionados).

INSTALACION del GABINETE SUPERFICIAL DEL MONTAJE

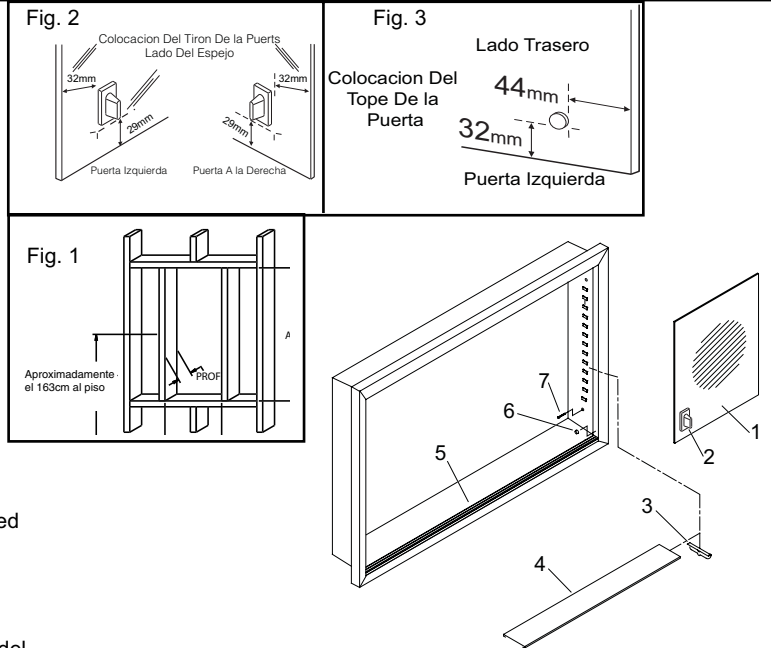
1. Coloque el gabinete en la pared, cerciorandose de que es nivel.
2. Marque las localizaciones del agujero de montaje a través de tras del gabinete y sobre el material de la pared. Fije el gabinete a un lado. Pretaladre los agujeros de montaje en caso de necesidad.
3. Coloque el gabinete de nuevo y asegurelo a los pernos prisioneros de la pared a través de los agujeros de montaje en la parte posterior del gabinete. Utilice cuatro tornillos (proporcionados). Si los pernos prisioneros no estan disponibles, utilice los pernos del molly del 3/16" o las anclas de la pared del 3/16", dependiendo del material de la pared.

TIRON DE LA PUERTA Y COLOCACION DEL TOPE

1. Lado limpio del espejo de las puertas a fondo para prepara la superficie para los tirones adhesivos de la puerta del uno mismo.
2. Quite el forro de papel de tirones de la puerta y presionelos encendido reflejar el lado de la puerta en la localizacion demostrada. Fig. 2
3. Limpie el lado trasero del espejo para preparar la superficie para los topes del pegamento del uno mismo. Quite el forro de papel del tope de la puerta y del tope de la prensa encendido al lado trasero de la puerta izquierda. Fig. 3

PARA MONTAR PUERTAS EL GABINETE

1. Inserte la TAPA de la PUERTA DERECHA del ESPEJO en la PISTA POSTERIOR SUPERIOR, despues mueva la puerta del espejo hacia el gabinete y bajela en el FONDO de la PISTA POSTERIOR.
2. El mismo procedimiento se repite para la PUERTA del ESPEJO de la MANO IZQUIERDA excepto instala la puerta en PISTA DELANTERA.



PIEZAS DE SERVICIO

Numero Dominante	Descripcion	Numero De Pieza	
		B703850	B704850
1	Espejo	A99050348	A99050344
2	Manija	A97017873	A97017873
3	Soporte del estante, dejado	3333L	---
	Soporte del estante, la derecha	3333R	---
4	Estante	A98010537	---
5	Pista	A98010546	---
6	Tope	99100485	99100485
7	Tornillo de montaje #8 x 1 1/2"	*	*

*Ferreteria estandar - puede ser comprado localmente.

Pida las piezas de recambio por "NUMERO DE PIEZA" - NO por el "NUMERO DOMINANTE".

Garantía Limitada de un Año

GARANTÍA DEL PROPIETARIO: Broan-NuTone garantiza al comprador consumidor original de sus productos, por el período de un (1) año desde la fecha original de compra, que tales productos están libres de defectos en material y mano de obra. **NO HAY OTRAS GARANTÍAS, EXPRESADAS O SOBREENTENDIDAS, INCLUYENDO, PERO NO LIMITADAS A, GARANTÍAS NO EXPRESADAS DE MERCHABILIDAD O ADAPTABLES A UN PROPÓSITO EN PARTICULAR.**

Durante este período de un año, Broan-NuTone reparará o reemplazará a su opción y sin costo, cualquier producto o parte que se encuentre defectuoso bajo condiciones normales de uso y servicio. **ESTA GARANTÍA NO CUBRE A LOS ARRANCADORES PARA LÁMPARAS FLUORESCENTES O A LOS TUBOS FLUORESCENTES, FILTROS, DUCTOS, TAPAS DE TECHO, TAPAS DE PARED Y OTROS ACCESORIOS PARA CANALIZACIÓN.** Esta garantía no cubre (a) Mantenimiento y servicios normales (b) Productos o partes sujetos al mal uso, negligencia, accidente, mantenimiento inadecuado o reparaciones (por otros ajenos a Broan-NuTone), instalación defectuosa o a una instalación contraria a las instrucciones de instalación recomendadas.

La duración de cualquier garantía no expresada está limitada a un período de un año según se especifica en la garantía expresada. Algunos estados no permiten limitación en cuanto a la duración de una garantía no expresada, por lo que la limitación arriba indicada puede que no se aplique a Ud.

LA OBLIGACIÓN DE BROAN-NUTONE DE REPARAR O REEMPLAZAR A SU OPCIÓN, SERÁ EL ÚNICO Y EXCLUSIVO RECURSO QUE TENDRÁ EL COMPRADOR BAJO ESTA GARANTÍA. BROAN-NUTONE NO SERÁ RESPONSABLE POR DAÑOS INCIDENTALES, CONSECUENTES O ESPECIALES QUE RESULTEN A CONSECUENCIA O SEAN INDEPENDIENTE DEL USO O DESEMPEÑO DEL PRODUCTO. Algunos estados no permiten la exclusión o limitación de daños incidentales o consecuentes, de modo que la limitación o exclusión arriba indicada puede que no se aplique a Ud. Esta garantía le proporciona derechos legales específicos, y Ud. puede tener otros derechos, los cuales varían de estado a estado. Esta garantía reemplaza a todas las garantías anteriores.

SERVICIO DE GARANTÍA: Para tener derecho al servicio de garantía, Ud. debe (a) Notificar a Broan-NuTone a la dirección o el número de teléfono abajo, (b) indicar el número de modelo y la identificación de la party y (c) describir la naturaleza de cualquier defecto en la producto o parte. Al momento de solicitar el servicio por la garantía, Ud. debe presentar la evidencia de la fecha original de compra.

Fecha de la instalación _____

Constructor o instalador _____

Número de modelo y descripción del producto _____

SI NECESITA ASISTENCIA O SERVICIO - CONTACTO:
Broan-NuTone Storage Solutions, 501 S. White Street, Cleburne, TX 76031 www.nutone.com (1-800-325-8351)

A99044191 C

Free Manuals Download Website

<http://myh66.com>

<http://usermanuals.us>

<http://www.somanuals.com>

<http://www.4manuals.cc>

<http://www.manual-lib.com>

<http://www.404manual.com>

<http://www.luxmanual.com>

<http://aubethermostatmanual.com>

Golf course search by state

<http://golfingnear.com>

Email search by domain

<http://emailbydomain.com>

Auto manuals search

<http://auto.somanuals.com>

TV manuals search

<http://tv.somanuals.com>