

Bathroom Exhaust Fan/Fluorescent Light Combination

MODEL: 769RF

IMPORTANT SAFETY INSTRUCTIONS

WARNING: TO REDUCE THE RISK OF FIRE, ELECTRIC SHOCK, OR INJURY TO PERSONS, OBSERVE THE FOLLOWING:

- A. Use this unit only in the manner intended by the manufacturer. If you have questions, contact the manufacturer.
- B. Before servicing or cleaning unit, switch power off at service panel and lock service panel to prevent power from being switched on accidentally.
When the service disconnecting means cannot be locked, securely fasten a prominent warning device, such as a tag, to the service panel.

CAUTION:

For general ventilating use only. Do not use to exhaust hazardous or explosive materials and vapors.

INSTALLATION INSTRUCTIONS

WARNING: TO REDUCE THE RISK OF FIRE, ELECTRIC SHOCK, OR INJURY TO PERSONS, OBSERVE THE FOLLOWING:

- A. Installation work and electrical wiring must be done by qualified person(s) in accordance with all applicable codes and standards, including fire-rated construction.
- B. Sufficient air is needed for proper combustion and exhausting of gases through the flue (chimney) of fuel burning equipment to prevent back drafting. Follow the heating equipment manufacturer's guideline and safety standards such as those published by the National Fire Protection Association (NFPA), and the American Society for Heating, Refrigeration and Air Conditioning Engineers (ASHRAE), and the local code authorities.
- C. When cutting or drilling into wall or ceiling, do not damage electrical wiring and other hidden utilities.
- D. Ducted fans must always be vented to the outdoors.
- E. If this unit is to be installed over a tub or shower, it must be marked as appropriate for the application.
- F. NEVER place a switch where it can be reached from a tub or shower.

- The exhaust fan consists of the housing, power unit/blower assembly (motor, wheel, mounting plate,) grille/lens assembly, reflector/lamp plug assembly (lamps not furnished) and duct collar.

• **WARNING: To reduce the risk of fire or electric shock, do not use this fan with any solid-state speed control device.**

- Not for use in kitchens.
- For installation in sloped ceilings up to 12/12 pitch.
- Ductwork must point up.

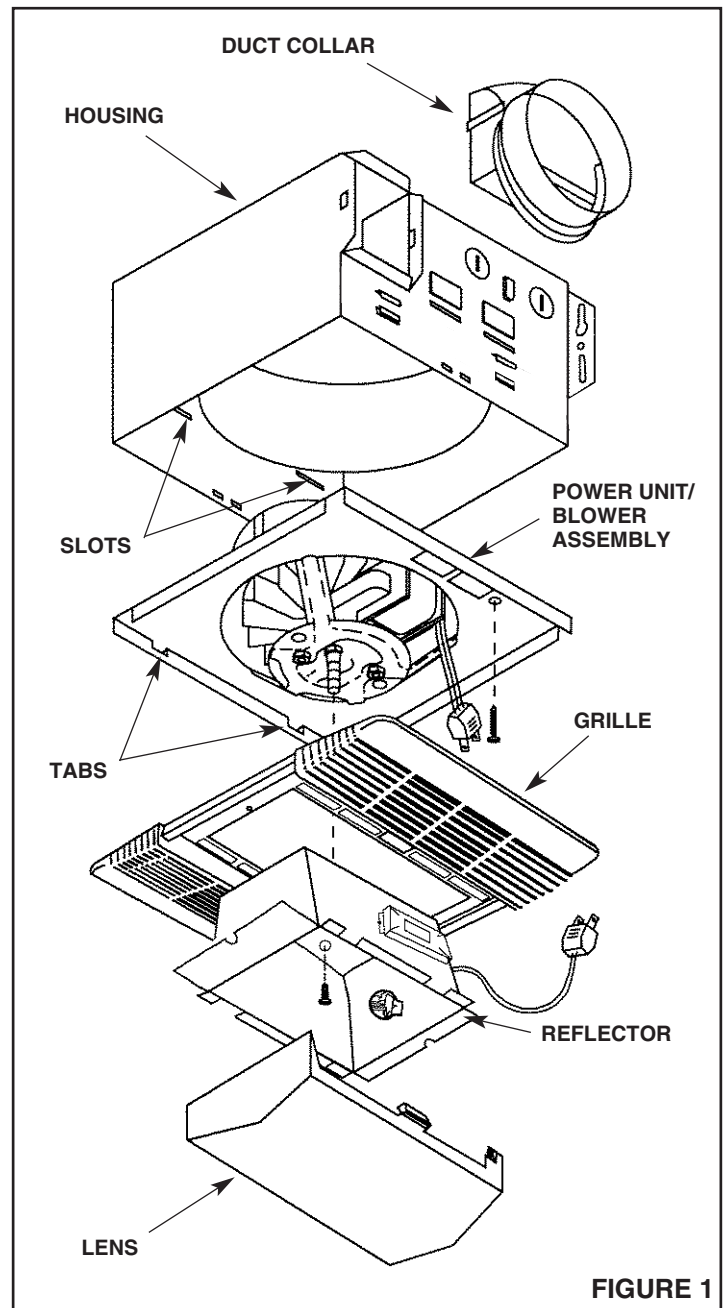


FIGURE 1

FOR BEST RESULTS

When installing the Exhaust Fan/Light in a new construction site, install housing during the rough-in construction of the building. The blower unit and grille should be installed after the finished ceiling is in place.

To install the Exhaust Fan/Light in an existing finished building see instructions page 4.

- **SUITABLE FOR USE OVER A TUB OR SHOWER WHEN INSTALLED IN A G.F.C.I. PROTECTED BRANCH CIRCUIT.**
- **DO NOT INSTALL IN A CEILING INSULATED TO A VALUE GREATER THAN R-40.**

PLANNING DUCTWORK AND WIRING

DUCTWORK

1. Use 4" round duct.
2. Plan to run duct from the fan's discharge opening to the outside. For best fan performance, make duct run as short as possible and use minimum number of elbows.
3. Use optional NuTone ducting accessories as needed (refer to NuTone's catalog for a complete listing of optional accessories).

WIRING

Plan to run 120vAC house wiring (with ground) from a power source, through a standard wall switch or an optional NuTone double FAN/LIGHT switch, to the junction box in the Fan-Light's housing.

INSTALLATION IN A NEW CONSTRUCTION SITE

PREPARATION

1. Unplug the power unit.
2. **Refer to Figure 1.** Remove power unit/blower assembly from the housing. Remove screw and pull power unit assembly tabs out of slots in housing. Set unit aside until needed.
3. Remove one of the wiring knockouts from housing.

MOUNTING THE HOUSING

USING SIDE MOUNTING TABS

Refer to Figure 2.

1. Locate housing next to ceiling joist.
2. Use wood screws (not provided) to loosely attach housing to ceiling joist through keyhole slots in mounting tabs.
3. Adjust housing so that it will be flush with the finished ceiling.
4. When housing is properly adjusted, tighten screws in slots.

USING HANGER BARS

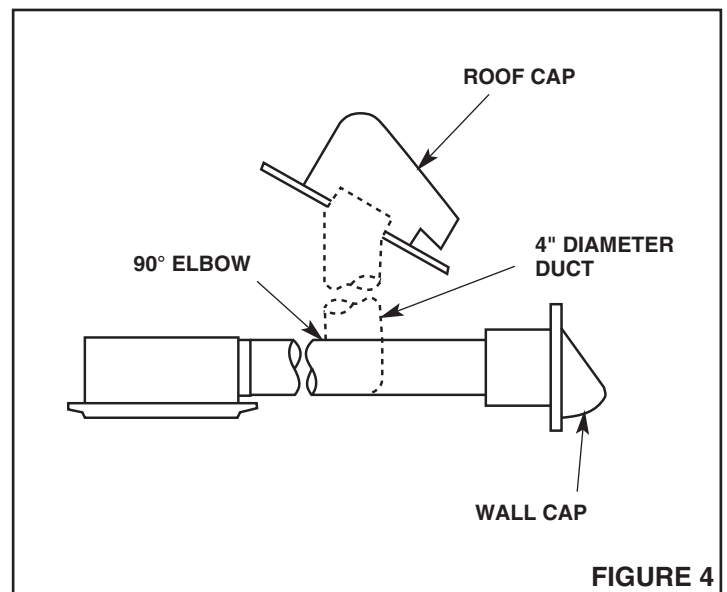
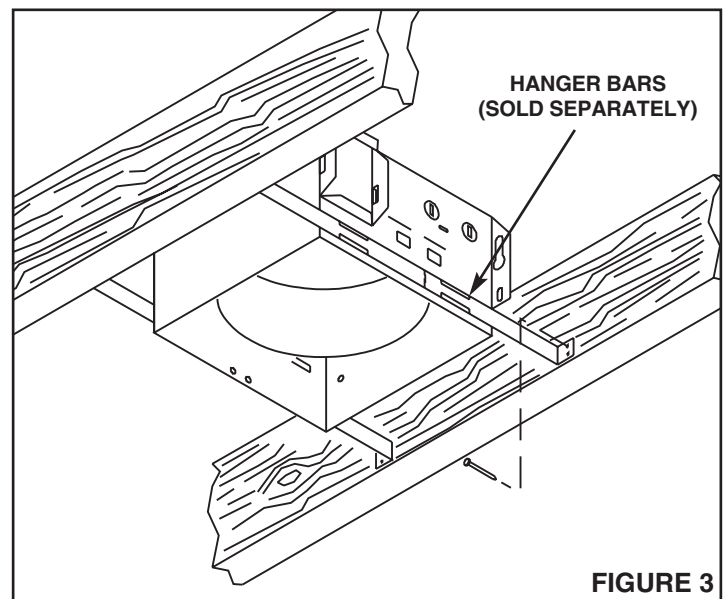
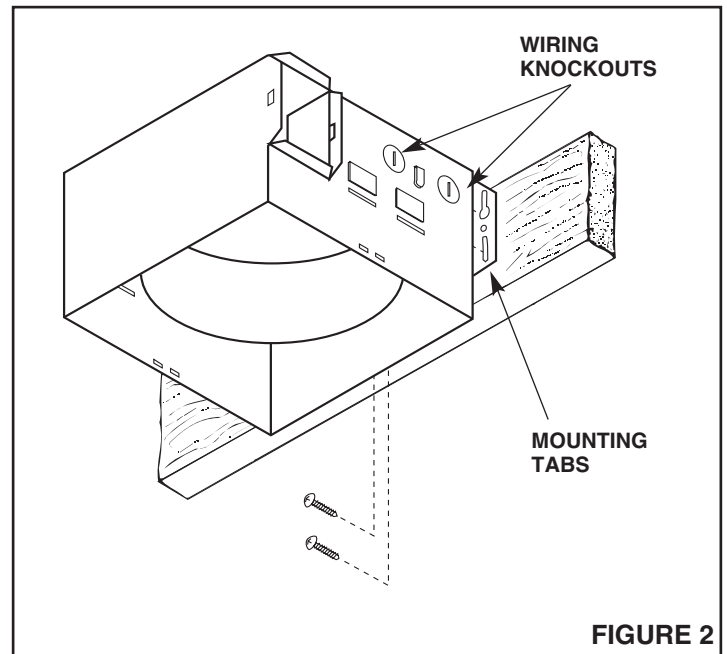
(Hanger bars sold separately, order model HB4)

Refer to Figure 3.

1. Insert hanger bars in slots provided in housing.
2. Locate fan housing between ceiling joists so that bottom of fan housing is even with the planned finished ceiling.
3. Use screws or nails to secure mounting brackets to ceiling joists.

INSTALLING DUCTWORK

1. **Refer to Figure 1.** Place duct collar over flanges at discharge opening of fan. Secure collar by snapping tabs into slots in flanges.
2. **Refer to Figure 4.** Run 4" round duct from outside to fan's discharge opening.
3. Connect duct to duct collar.



WIRING

Refer to Figures 5 and 6.

All wiring must comply with local codes and unit must be properly grounded.

1. Run 120vAC house wiring (with ground) from wall switch to fan location.
2. Insert and secure an approved box connector into wiring entrance hole.
3. Pull wires through box connector and into junction box. Tighten box connector.

4. If a single switch will be used to control both the fan and the light, make wiring connections as shown in Figure 5. If a double switch will be used for separate control of the fan and light, make connections as shown in Figure 6.

NOTE: If a double switch is used, the wiring connections determine which receptacle will be used for the fan motor plug and which receptacle will be used for the light plug. Make note of this when making the wiring connections.

5. Connect the green (or bare) ground wire to the green ground lead.

POWER/BLOWER UNIT INSTALLATION

Refer to Figure 7.

1. Place power/blower unit into housing so that mounting plate's tabs insert into slots in housing.
2. Press other end of mounting plate down until it is firmly seated over scroll and plug-in receptacles.
3. Secure mounting plate to housing with provided screw.
4. Insert motor plug into junction box receptacle.

COMPLETING INSTALLATION

Refer to Figure 8.

1. Remove wing nut from the threaded bolt on motor mounting strap.
2. Place reflector into grille.
3. Align grille/reflector assembly with housing and insert light plug into receptacle in junction box.
4. Using wing nut, secure grille/reflector assembly to motor mounting strap.
5. Install lamp NEMA type CFQ13W/GX23/827 (not provided) into socket.
6. Install lens by squeezing both sides and inserting lens tabs into slots in grille.

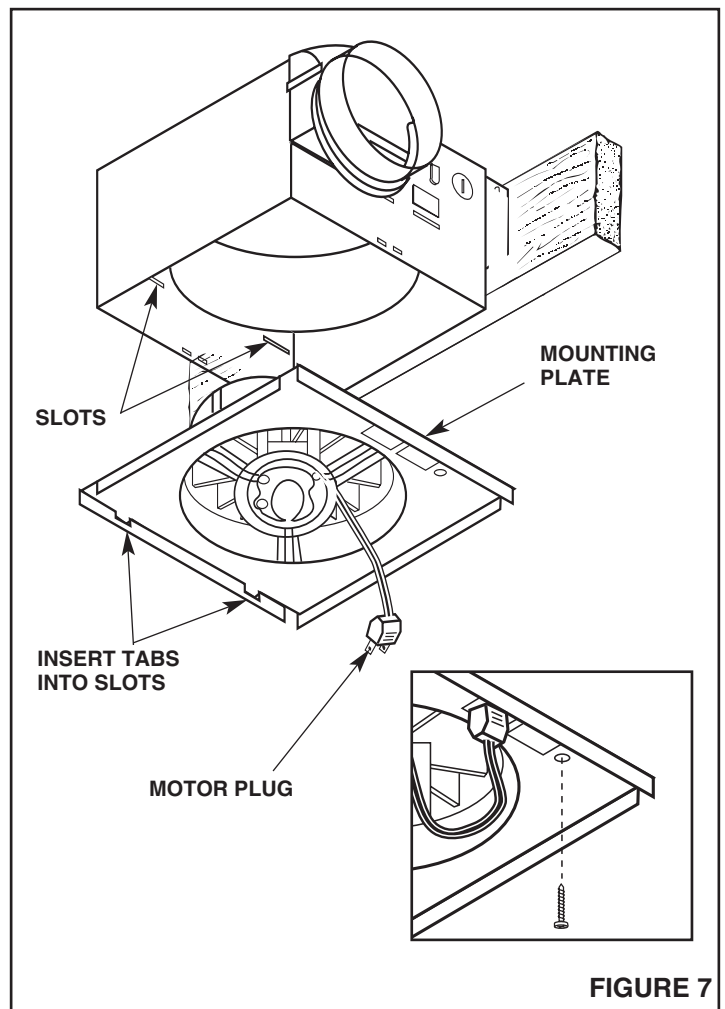


FIGURE 7

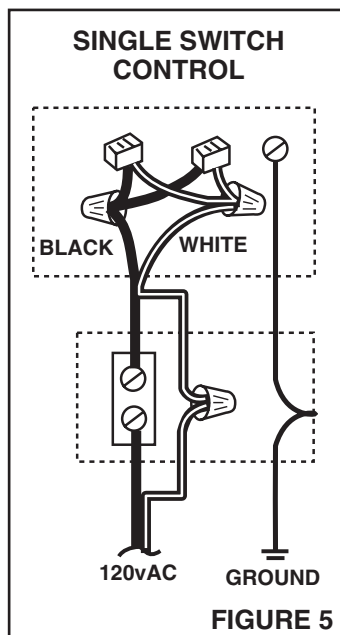


FIGURE 5

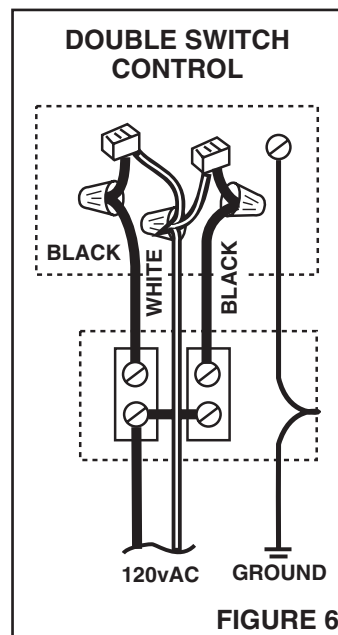


FIGURE 6

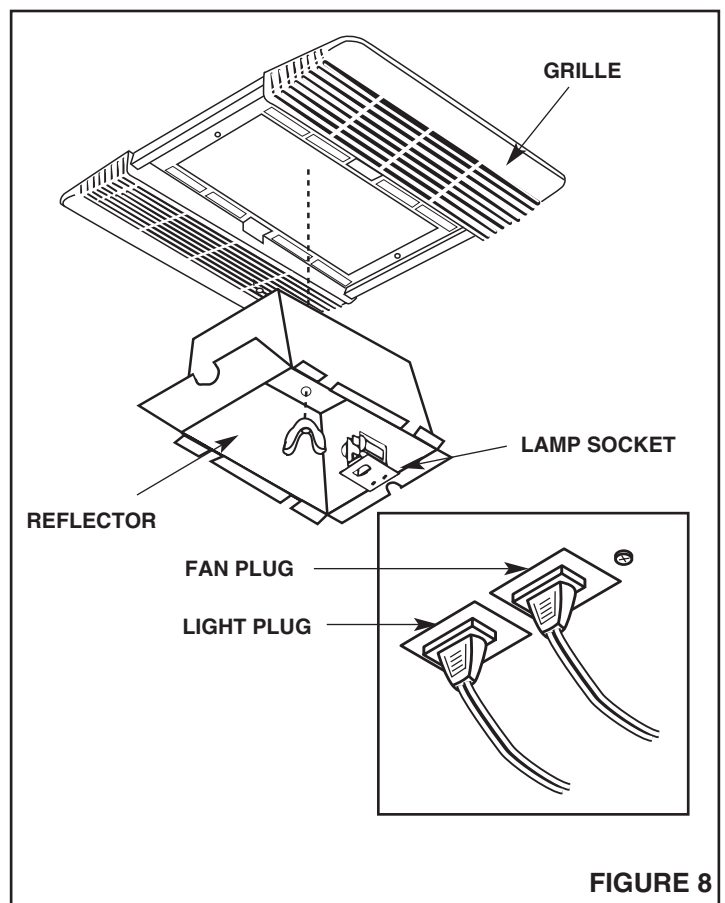


FIGURE 8

INSTALLATION IN EXISTING CONSTRUCTION

PLANNING

Installing a bathroom exhaust fan-light in a finished house requires at least a small accessible area (attic or crawl space) above the planned installation location.

Review "INSTALLATION IN A NEW CONSTRUCTION SITE" AND FOLLOW ALL INSTRUCTIONS WHICH APPLY TO YOUR INSTALLATION.

LOCATION: Locate fan-light next to a ceiling joist.

WIRING AND DUCTING: Refer to Figures 5 and 6 for wiring and to Figure 4 for ducting. Plan ducting and wiring before proceeding with installation.

CAUTION: Check area above planned location to be sure that:

- (1) Ducting can be installed or that area is sufficient for proper venting. The ceiling joists should run toward an outside wall.
- (2) Wiring can be run to the planned location.
- (3) No wiring or other obstruction might interfere with installation.

INSTALLATION

1. The fan light must be mounted to a ceiling joist. Decide where you want to locate the fan-light and then determine if there is a ceiling joist near.

LOCATING JOIST: Lightly tap the ceiling. A hollow sound means no joists, a solid sound means a joist is present. To be sure you have located a joist, drill a small hole ($\frac{1}{16}$ ") and probe into the ceiling with a wire. Leave wire in hole to help locate it in the attic or crawl space.

2. Locate hole in attic or crawl space. Make sure hole is within 9" of joist.
3. From below, saw a line from hole to joist.
4. Using the housing as a template, mark the ceiling for the cutout. Cutout dimensions: 9 $\frac{1}{2}$ " x 9 $\frac{1}{2}$ ". One side of cutout must be right next to joist.
5. Make cutout along marked line.
6. In attic or crawl space, run 4" round duct from outside to cutout location.
7. Run wiring to cutout location.
8. Place housing into cutout and secure housing to joist. Make sure housing is flush with finished ceiling. Connect duct.
9. From below, connect wiring. Install power/blower unit, grille/reflector assembly, fluorescent lamp and lens.

NuTone[®]

One Year Limited Warranty

WARRANTY OWNER: NuTone warrants to the original consumer purchaser of its products that such products will be free from defects in materials or workmanship for a period of one (1) year from the date of original purchase. **THERE ARE NO OTHER WARRANTIES, EXPRESS OR IMPLIED, INCLUDING, BUT NOT LIMITED TO, IMPLIED WARRANTIES OF MERCHANTABILITY OR FITNESS FOR A PARTICULAR PURPOSE.**

During this one year period, NuTone will, at its option, repair or replace, without charge, any product or part which is found to be defective under normal use and service. **THIS WARRANTY DOES NOT EXTEND TO FLUORESCENT LAMP STARTERS OR TUBES, FILTERS, DUCT, ROOF CAPS, WALL CAPS AND OTHER ACCESSORIES FOR DUCTING.** This warranty does not cover (a) normal maintenance and service or (b) any products or parts which have been subject to misuse, negligence, accident, improper maintenance or repair (other than by NuTone), faulty installation or installation contrary to recommended installation instructions.

The duration of any implied warranty is limited to the one year period as specified for the express warranty. Some states do not allow limitation on how long an implied warranty lasts, so the above limitation may not apply to you.

NUTONE'S OBLIGATION TO REPAIR OR REPLACE, AT NUTONE'S OPTION, SHALL BE THE PURCHASER'S SOLE AND EXCLUSIVE REMEDY UNDER THIS WARRANTY. NUTONE SHALL NOT BE LIABLE FOR INCIDENTAL, CONSEQUENTIAL OR SPECIAL DAMAGES ARISING OUT OF OR IN CONNECTION WITH PRODUCT USE OR PERFORMANCE. Some states do not allow the exclusion or limitation of incidental or consequential damages, so the above limitation or exclusion may not apply to you. This warranty gives you specific legal rights, and you may also have other rights, which vary from state to state. This warranty supersedes all prior warranties.

WARRANTY SERVICE: To qualify for warranty service, you must (a) notify NuTone at the address stated below or telephone 1/800-543-8687, (b) give the model number and part identification and (c) describe the nature of any defect in the product or part. At the time of requesting warranty service, you must present evidence of the original purchase date.

Date of Installation

Builder or Installer

Model No. and Product Description

IF YOU NEED ASSISTANCE OR SERVICE:

For the location of your nearest NuTone Independent Authorized Service Center:

Residents of the contiguous United States Dial Free 1-800-543-8687

Please be prepared to provide:

Product model number • Date and Proof of purchase • The nature of the difficulty

Residents of Alaska or Hawaii should write to: NuTone Inc. Attn: Department of National Field Service, 4820 Red Bank Road, Cincinnati Ohio 45227-1599.

Residents of Canada should write to: Broan-NuTone Canada, 1140 Tristar Drive, Mississauga, Ontario, Canada L5T 1H9.

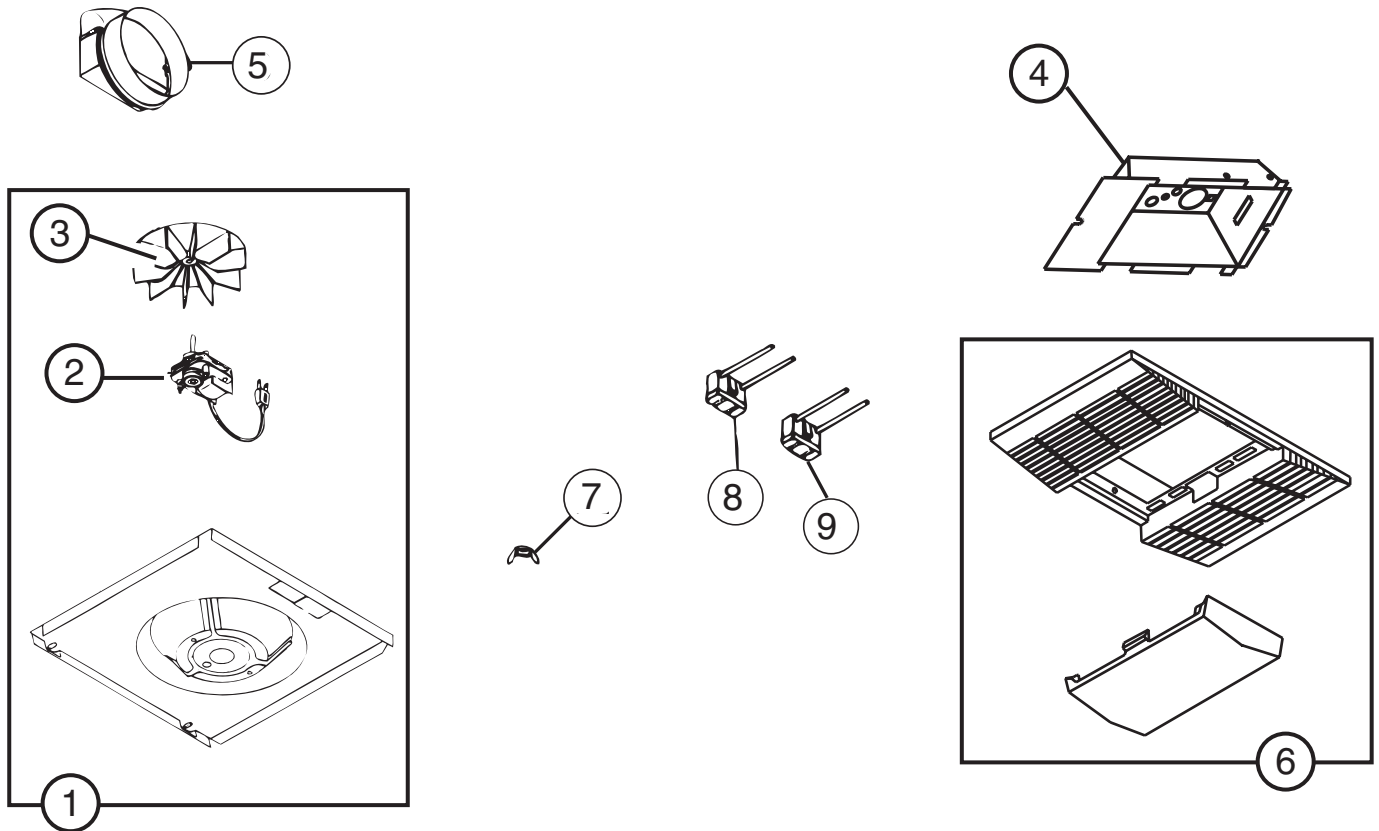
Rev. 03/2001

NuTone[®]

Product specifications subject to change without notice.
4820 Red Bank Road, Cincinnati, Ohio 45227
Printed in U.S.A., Rev. 03/04, Part No. 87550

PARTS LIST

EFFECTIVE DATE	MODEL NUMBER	PRODUCT GROUP
Rev. MARCH 2004	769RF	FAN



REF.	ORIGINAL PART NO.	PART DESCRIPTION	MODEL USED ON	CURRENT REPLACEMENT PART NO.
1	87546	POWER UNIT ASSEMBLY	769RF	87546-000
2	87547	MOTOR	769RF	87547-000
3	68739	BLOWER WHEEL	769RF	82403-000
4	87549	REFLECTOR ASSEMBLY	769RF	87549-000
5	30652	DUCT ADAPTER ASSEMBLY	769RF	30652-000
6	85315	GRILLE AND LENS ASSEMBLY	769RF	85315-000
7	16133	WING NUT	769RF	16133-000
8	10034	FAN RECEPTACLE	769RF	10034-000
9	82304	LIGHT RECEPTACLE	769RF	82304-000

↑
NOTE: Always order by current part number

769RF I.I.

NuTone®

NuTone
Attn: Parts Department
4820 Red Bank Rd.
Cincinnati, OH 45227-1599
Phone: (513) 527-5426
Fax: (513) 527-5173

Combinaison ventilateur aspirant/lumière fluorescente pour salle de bain

MODELE: 769RF

INSTRUCTIONS DE SECURITE IMPORTANTES

MISE EN GARDE: POUR REDUIRE LE RISQUE D'INCENDIE, D'ELECTROCUTION, OU DE BLESSURE PHYSIQUE, RESPECTEZ LES OBSERVATIONS SUIVANTES:

- Utilisez cette unité uniquement de la façon indiquée par le fabricant. Si vous avez des questions, contactez le fabricant.
- Avant de commencer l'entretien ou le nettoyage de l'unité, débranchez le courant au niveau du panneau de service et refermez le panneau de service afin d'éviter une mise en marche accidentelle. Quand le moyen de décâblage ne peut pas être bloqué, mettez en place un appareil d'avertissement tel qu'une étiquette sur le panneau de service.

ATTENTION:

A utiliser uniquement pour une ventilation normale. Ne pas utiliser pour ventiler des produits dangereux ou explosifs ou des vapeurs.

INSTRUCTIONS D'INSTALLATION

MISE EN GARDE: POUR REDUIRE LE RISQUE D'INCENDIE, D'ELECTROCUTION, OU DE BLESSURE PHYSIQUE, RESPECTEZ LES OBSERVATIONS SUIVANTES:

- L'installation et les câblages électriques doivent être effectués par une personne qualifiée en conformité avec les codes et normes applicables, y compris une construction avec pare-feu.
- Il faut une quantité d'air suffisante pour une bonne combustion et la ventilation des gaz par la gaine (cheminée) de l'équipement de brûlement du combustible afin d'éviter un retour. Suivez les directives de chauffage du fabricant de l'équipement et les normes de sécurité telles que publiées par l'association nationale de protection contre les incendies (NFPA), et la Société américaine des ingénieurs de chauffage, de réfrigération et de climatisation (ASHRAE), et les codes locaux des autorités.
- Lorsque vous découpez ou percez le mur ou le plafond, prenez garde de ne pas abîmer les fils électriques et autres utilitaires cachés.
- Les ventilateurs avec gaine doivent toujours s'évacuer sur l'extérieur.
- Si cette unité doit être installée au dessus d'une baignoire ou d'une douche, elle doit être étiquetée comme appropriée pour cette application.
- NE JAMAIS** placer un interrupteur à portée de mains de la douche ou de la baignoire.

- Le ventilateur aspirant est constitué du boîtier, de l'unité de courant/ assemblage de ventilateur (moteur, roue, plaque de montage) d'un assemblage grille/lentille, d'un assemblage prise réflecteur/ lampe (la lampe n'est pas fournie) et d'une bague de gaine.
- MISE EN GARDE: Pour réduire le risque d'incendie ou d'électrocution, ne pas utiliser ce ventilateur avec des appareils semi-conducteurs de contrôle de vitesse.**
- Ne pas utiliser dans les cuisines.
- Peut être installé dans des plafonds inclinés avec une pente allant jusqu'à 12/12.
- La gaine doit pointer vers le haut.

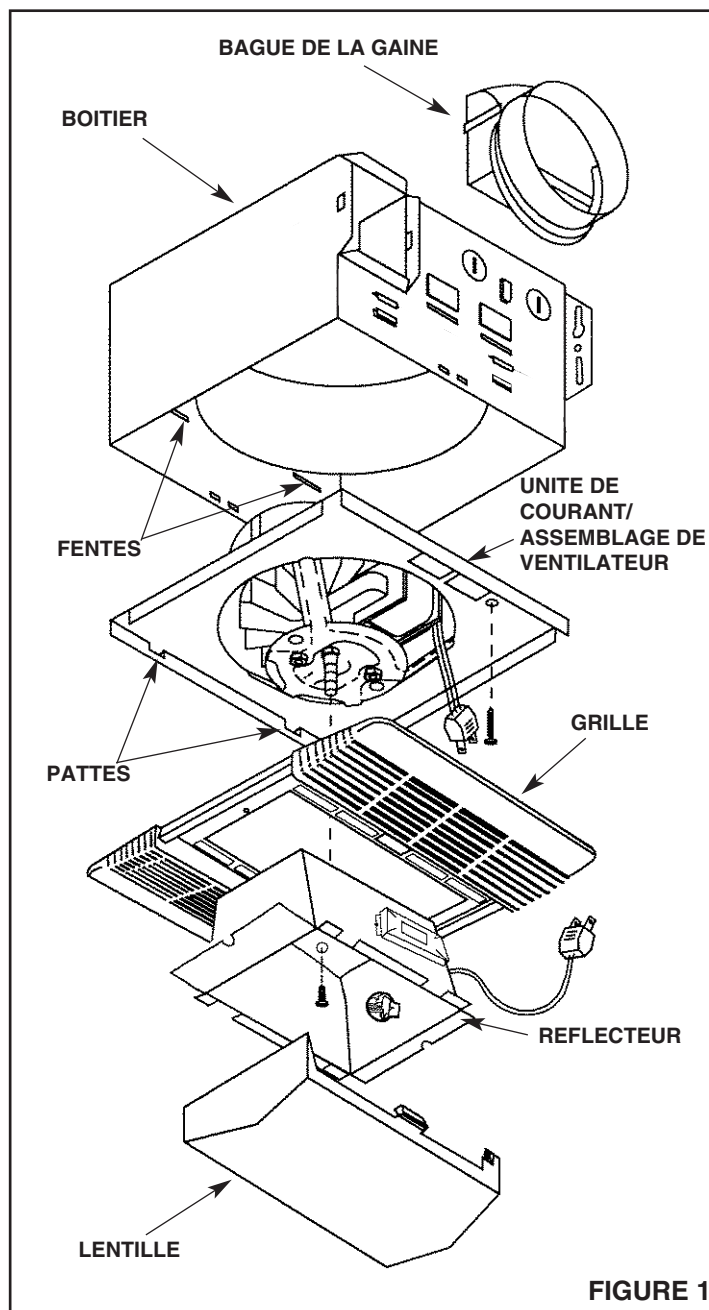


FIGURE 1

POUR DE MEILLEURS RESULTATS (FOR BEST RESULTS)

Lors de l'installation d'un ventilateur aspirant/lumière dans un nouveau site de construction, installez le boîtier durant la pose de la première couche de plâtre du bâtiment. Le ventilateur et la grille doivent être installées, une fois le plafond terminé. Pour installer le ventilateur aspirant/lumière dans un bâtiment déjà fini, voir les instructions page 4.

- ADEQUAT POUR L'UTILISATION AU DESSUS D'UNE BAIGNOIRE OU D'UNE DOUCHE QUAND IL EST INSTALLE DANS UN CIRCUIT DE CÂBLAGE PROTEGE G.F.C.I.**
- NE PAS INSTALLER DANS DES PLAFONDS ISOLÉS AVEC UNE VALEUR PLUS GRANDE QUE R-40**

MONTAGE DE LA CANALISATION ET CÂBLAGE

CANALISATION

1. Utilisez une gaine de 10 cm de diamètre.
2. Montez la gaine à partir de l'ouverture de la sortie du ventilateur sur l'extérieur. Pour un meilleur résultat, faites en sorte que la longueur de la gaine soit aussi petite que possible et utilisez un minimum de coudes.
3. Utilisez les accessoires optionnels NuTone nécessaires (référez-vous au catalogue de NuTone pour une liste complète des accessoires).

CÂBLAGE

Utilisez un courant de 120Vca (avec prise de terre) à partir de la source de courant, à travers un interrupteur de mur standard ou un interrupteur double VENTILATEUR/LUMIERE de NuTone, jusqu'à la boîte de raccordement dans le boîtier du ventilateur-lumière.

INSTALLATION DANS UN NOUVEAU SITE DE CONSTRUCTION

PREPARATION

1. Débranchez l'unité de courant.
2. **Se référer à la figure 1.** Retirez l'unité de courant/assemblage de ventilateur du boîtier. Retirez les visses et tirez les pattes de l'assemblage de l'unité de courant des fentes du boîtier. Posez l'unité à côté en attendant d'en avoir besoin.
3. Retirez l'une des pastilles métalliques défonçables du boîtier.

MONTAGE DU BOITIER

UTILISATION DES PATTES DE MONTAGE DE COTE

Se référer à la figure 2.

1. Placez le boîtier à côté de la solive du plafond.
2. Utilisez des visses en bois (non fournies) pour attacher le boîtier lâchement à la solive du plafond à travers les fentes dans les pattes de montage.
3. Ajustez le boîtier de façon à ce qu'il soit au même niveau que le plafond final.
4. Quand le boîtier est correctement ajusté, serrez les visses dans les fentes.

UTILISATION DES BARRES D'ACCROCHAGE

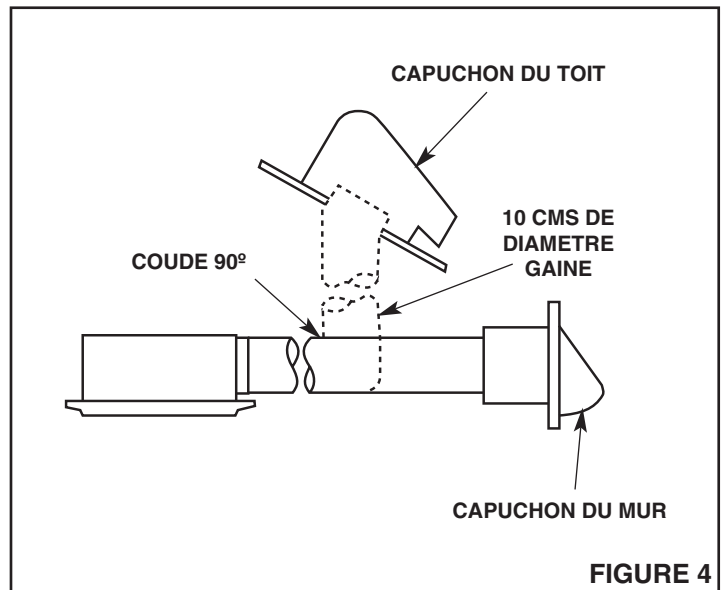
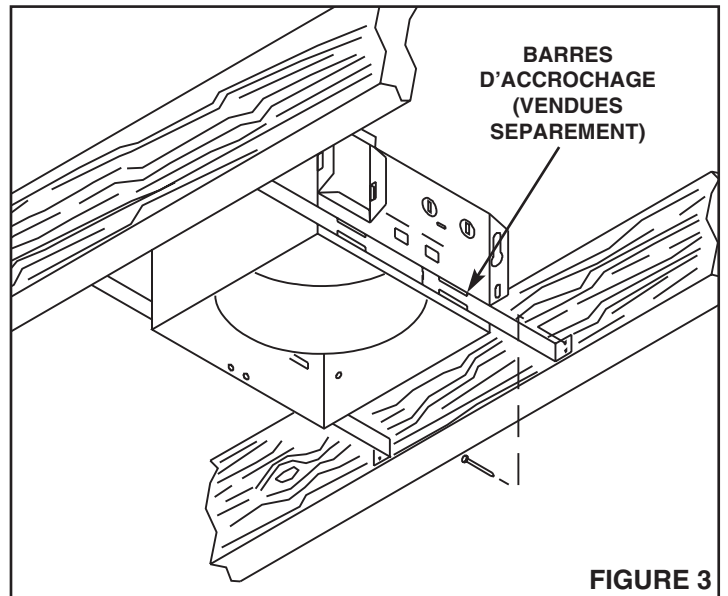
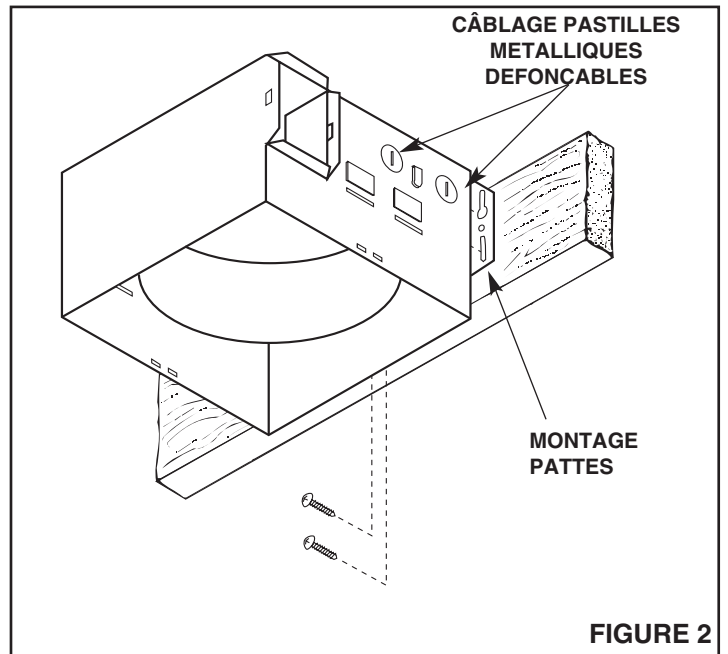
(les barres d'accrochage sont vendues séparément, modèle HB4)

Se référer à la figure 3.

1. Insérez les barres d'accrochage dans les fentes du boîtier.
2. Placez le boîtier du ventilateur entre les solives du plafond afin que le bas du boîtier soit au même niveau que le plafond final fini.
3. Utilisez des visses ou des clous pour bien fixer les équerres de montage aux solives du plafond.

INSTALLER LA GAINÉ

1. **Se référer à la figure 1.** Placez la bague de la gaine au dessus des brides au niveau de l'ouverture de la sortie du ventilateur. Fixez fermement la bague en claquant les pattes dans les fentes des brides.
2. **Se référer à la figure 4.** Faites passer la gaine de 10 cm de diamètre de l'extérieur à l'ouverture de la sortie du ventilateur.
3. Raccordez la gaine à la bague de la gaine.



CÂBLAGE

Se référer aux figures 5 et 6.

Tous les câblages doivent être faits en conformité avec les codes locaux et l'unité doit être correctement mis à la terre.

1. Utilisez des câblages de 120Vca (avec prise de terre) de l'interrupteur du mur au ventilateur.
2. Insérez et fixez fermement un connecteur de boîte approuvé dans le trou d'entrée du câblage.
3. Tirez les fils à travers le connecteur de la boîte et dans la boîte de raccordement. Serrez le connecteur de la boîte.
4. Si un seul interrupteur est utilisé pour contrôler le ventilateur et la lumière, effectuez les câblages comme montré sur la figure 5. Si un double interrupteur est utilisé pour un contrôle séparé du ventilateur et de la lumière, effectuez les câblages comme montré sur la figure 6.

REMARQUES: Si un interrupteur double est utilisé, les connexions de câblage déterminent quelle prise de courant sera utilisée pour la prise du moteur du ventilateur et quelle prise de courant sera utilisée pour la prise de la lumière. Prenez note de ceci avant de faire les connexions de câblages.

5. Connectez le fil de terre vert (ou nu) au fil de sortie de terre.

INSTALLATION DE L'UNITÉ DE COURANT/VENTILATEUR

Se référer à la figure 7.

1. Placez l'unité de courant/ventilateur dans le boîtier pour monter les pattes de la plaque dans les fentes du boîtier.
2. Poussez l'autre extrémité de la plaque de montage vers le bas jusqu'à ce qu'elle soit fermement posée sur le rouleau et branchez dans les prises de courants.
3. Fixez fermement la plaque de montage au boîtier avec les visses fournies.
4. Insérez la prise du moteur dans la prise de courant de la boîte de raccordement.

FIN DE L'INSTALLATION

Se référer à la figure 8.

1. Retirez l'écrou à ailettes du boulon enfilé sur la courroie de montage du moteur.
2. Placez le réflecteur dans la grille.
3. Alignez l'assemblage grille/réflecteur avec le boîtier et insérez la prise de la lumière dans la prise de courant à l'intérieur de la boîte de raccordement.
4. Utilisez l'écrou à ailettes, fixez fermement l'assemblage grille/réflecteur à la courroie de montage du moteur.
5. Installez la lampe NEMA, CFQ13W/GX23/827 (non fournie) dans la prise.
6. Installez la lentille en serrant chaque côté et en insérant les pattes de la lentille dans les fentes de la grille.

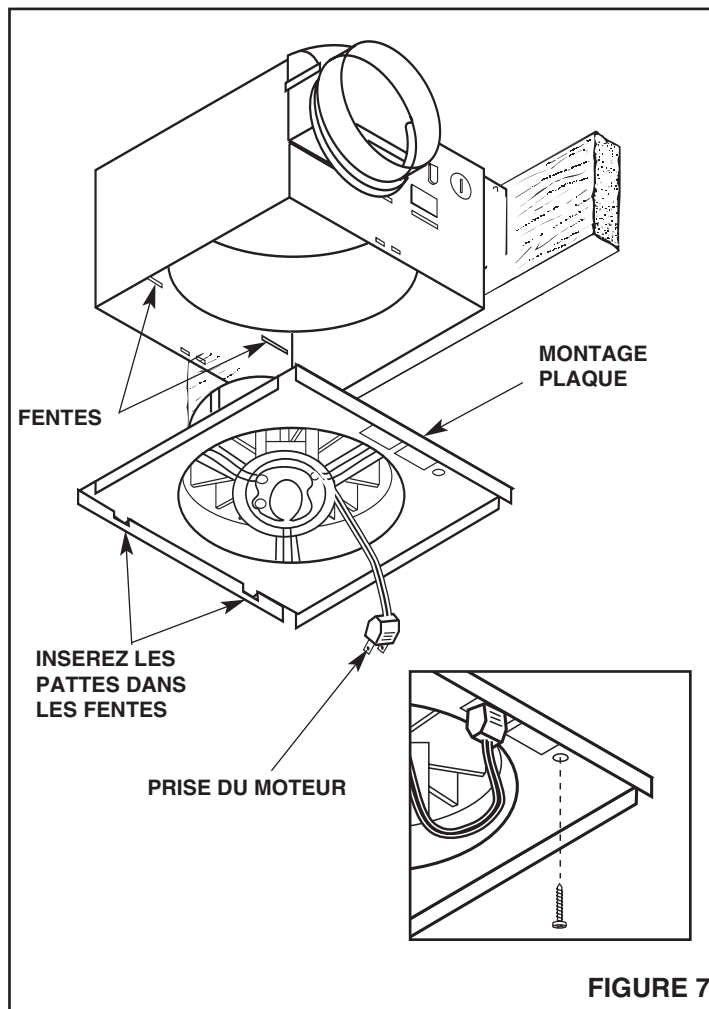


FIGURE 7

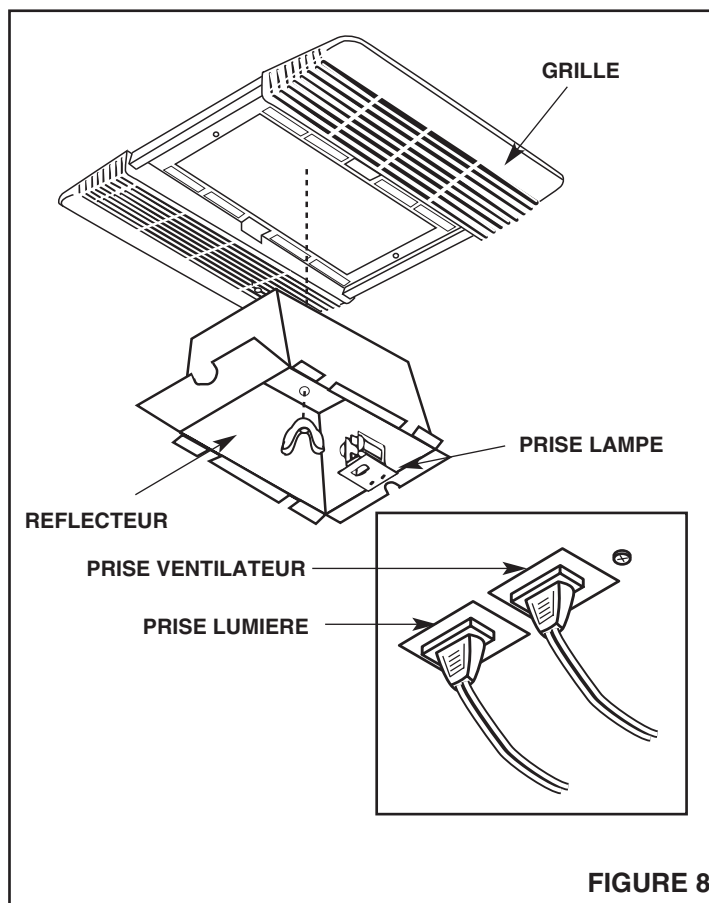
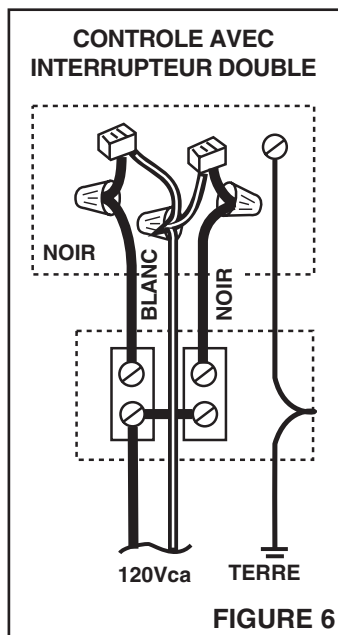
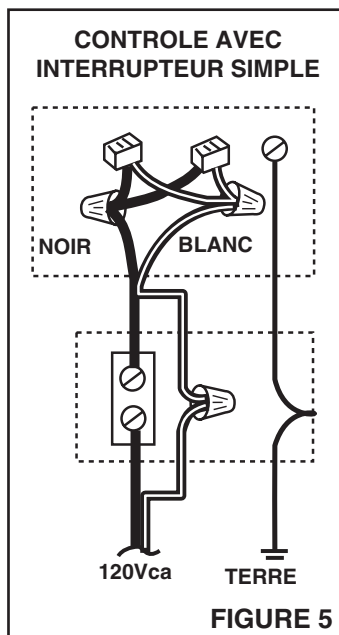


FIGURE 8

INSTALLATION DANS UNE CONSTRUCTION EXISTANTE

PREPARATION

L'installation d'un ventilateur aspirant / lumière dans une salle de bain dans une maison finie nécessite au moins un petit endroit accessible (grenier ou vide sanitaire) au dessus de l'endroit prévu pour l'installation.

Référez-vous à "INSTALLATION DANS UN SITE DE CONSTRUCTION NOUVEAU ET SUIVEZ LES INSTRUCTIONS QUI S'APPLIQUENT A VOTRE INSTALLATION.

EMPLACEMENT: Placez le ventilateur / lumière à côté d'une solive du plafond.

CÂBLAGES ET CANALISATION

Se référer aux figures 5 et 6 pour les câblages et à la figure 4 pour la canalisation. Prévoyez la canalisation et les câblages avant de procéder à l'installation.

ATTENTION: Vérifiez l'endroit au dessus de l'emplacement prévu afin que:

- (1) La canalisation puisse être installée ou que l'endroit soit suffisant pour une ventilation correcte. Les solives du plafond doivent se diriger vers un mur extérieur.
- (2) Les câblages puissent atteindre l'emplacement prévu.
- (3) Aucun câblage ou autre obstruction n'interfèrent avec l'installation.

INSTALLATION

1. La lumière du ventilateur doit être montée sur une solive du plafond. Décidez de l'endroit où vous souhaitez placer la lumière du ventilateur et déterminez ensuite s'il y a une solive du plafond pas loin.

LOCALISER LES SOLIVES: Taper gentiment sur le plafond. Un bruit vide signifie qu'il n'a pas de solive, un bruit plein signifie qu'il y a une solive. Pour être sûr d'avoir bien trouver une solive, percez un petit trou (15 mm) et sondez (dans) le plafond avec un fil. Laissez le fil dans le trou pour vous aider à le trouver dans le grenier ou le vide sanitaire.

2. Localisez le trou dans le grenier ou le vide sanitaire. Assurez-vous que le trou est à moins de 23 cm de la solive.
3. D'en dessous, tirez une ligne du trou à la solive.
4. En utilisant le boîtier comme calibre, marquez le plafond pour le découpage. Les dimensions du découpage sont: 23 cm x 23 cm. Un côté du découpage doit être exactement à côté de la solive.
5. Effectuez le découpage le long de la ligne.
6. Dans le grenier ou le vide sanitaire, faites passer la gaine de 10 cm de diamètre de l'extérieur vers l'endroit du découpage.
7. Faites passer les câblages à l'endroit du découpage.
8. Placez le boîtier dans le découpage et fixez le fermement à la solive. Assurez-vous que le boîtier est au même niveau que le plafond fini. Connectez la gaine.
9. D'en dessous, effectuez les câblages. Installez l'unité de courant/ventilateur, grille, assemblage du reflecteur, fluorescents et lentilles.

NuTone®

Garantie limitée d'un an

GARANTIE DU PROPRIÉTAIRE: NuTone garantie à l'acheteur original de ses produits que ces derniers seront exempts de tout défaut de matériaux et de fabrication pour une période d'un (1) an à compter de la date d'achat. **AUCUNE AUTRE GARANTIE, IMPLICITE OU EXPRESSE, N'EST DONNÉE, Y COMPRIS, MAIS SANS S'Y LIMITER, GARANTIE DE MARCHANDIBILITÉ OU D'ADAPTATION À UN USAGE PARTICULIER.**

Pendant cette période d'un an, NuTone procédera au remplacement ou à la réparation sans aucuns frais, mais à sa propre discrétion, de tout produit ou pièce jugé défectueux dans le cadre d'une utilisation normale. **CETTE GARANTIE NE VISE PAS LES DISPOSITIFS D'AMORÇAGE NI LES TUBES DES LUMINAIRES FLUORESCENTS.** Cette garantie ne couvre pas (a) l'entretien et le service courants ni (b) les produits et les pièces ayant fait l'objet d'un usage abusif, de négligence, d'un accident, d'un entretien ou d'une réparation non appropriée (par du personnel non autorisé par NuTone), d'une mauvaise installation ou d'une installation non conforme aux directives d'installation fournies.

La durée de toute garantie implicite est limitée à la période de deux ans précisée pour la garantie expresse. Certains états ne reconnaissent pas les restrictions relatives à la durée des garanties implicites; il se pourrait donc que cette restriction ne s'applique pas dans votre cas.

LE REMPLACEMENT OU LA RÉPARATION PAR NUTONE, À SA PROPRE DISCRÉTION, DE TOUT PRODUIT OU PIÈCE DÉFECTUEUX CONSTITUE LE SEUL REMÈDE DE L'ACHETEUR EN VERTU DE CETTE GARANTIE. NUTONE NE PEUT ÊTRE TENUE RESPONSABLE DES DOMMAGES INDIRECTS, CONSÉCUTIFS OU SPÉCIAUX ATTRIBUABLES À L'UTILISATION OU AU RENDEMENT DU PRODUIT. Certains états ne reconnaissent pas les restrictions ni les exclusions relatives aux dommages indirects, consécutifs ou spéciaux; il se pourrait donc que cette restriction ne s'applique pas dans votre cas. La présente garantie vous accorde des droits spécifiques, mais vous pourriez aussi avoir d'autres droits en fonction de l'état dans lequel vous résidez. Cette garantie remplace toute autre garantie donnée précédemment.

SERVICE SOUS GARANTIE Pour être admissible au service sous garantie, vous devez (a) aviser NuTone, à l'adresse fournie ci-dessous ou par téléphone au 1 800 543-3687, (b) fournir le numéro du modèle et la description de la pièce et (c) décrire la nature du défaut de la pièce ou du produit. Au moment de la demande de service sous garantie, vous devez fournir une preuve de la date d'achat originale.

Date d'installation

Entrepreneur ou installateur

N° de modèle et description du produit

POUR OBTENIR DE L'ASSISTANCE OU DU SERVICE:

Pour connaître le Centre de service NuTone autorisé indépendant le plus proche:

Résidents des États-Unis continentaux, composez le numéro sans frais: 1 800 543 8687

Garder à portée de la main le numéro du modèle, la date et la preuve d'achat, le type de problème.

Résidents de l'Alaska et d'Hawaii: Écrivez à NuTone Inc. Attn: Department of National Field Service, 4820 Red Bank Road, Cincinnati Ohio USA 45227-1599.

Résidents du Canada: Écrivez à Broan-NuTone Canada, 1140 Tristar Drive, Mississauga, Ontario Canada L5T 1H9.

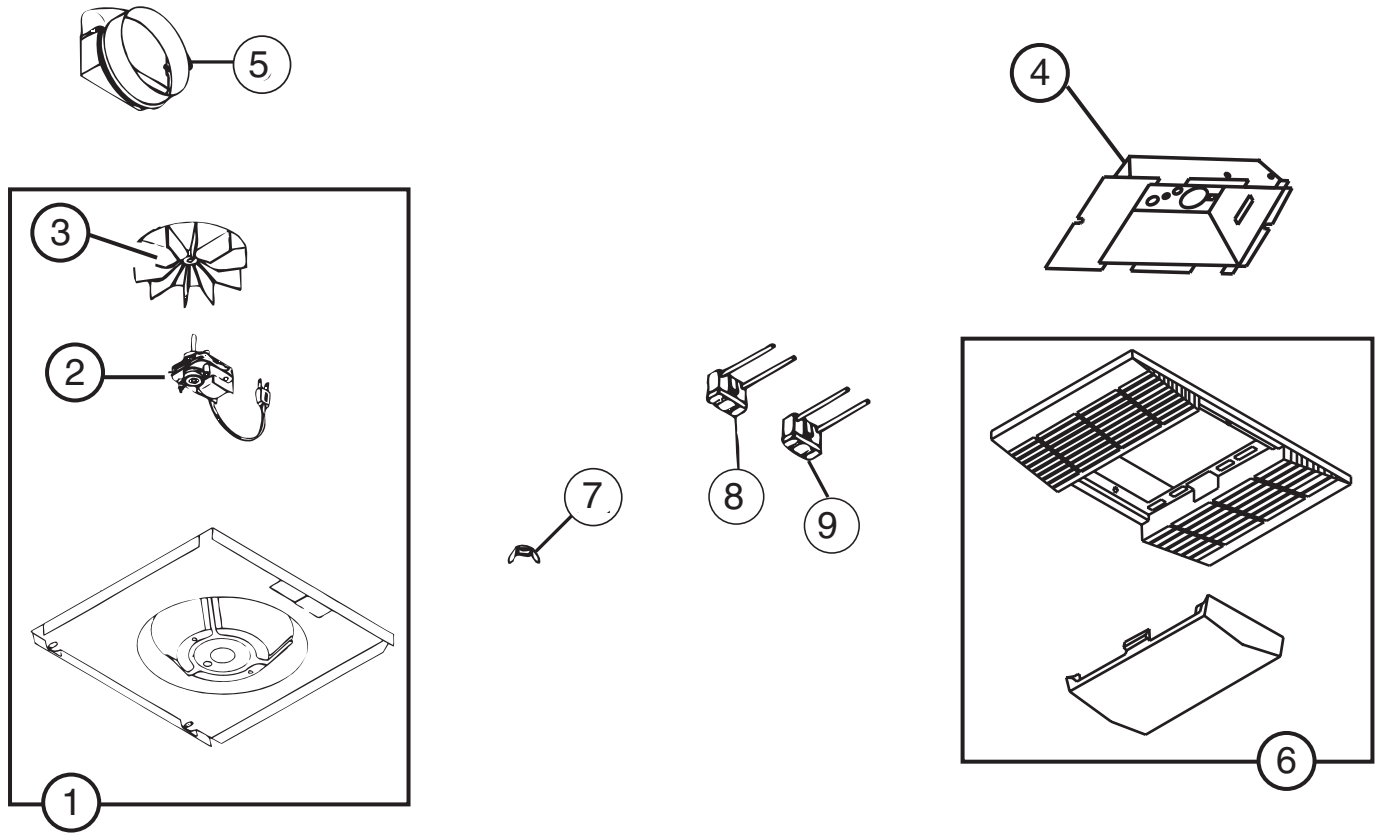
Rev. 03/2001

NuTone®

Les spécifications du produit sont sujettes à des changements sans préavis.
4820 Red Bank Road, Cincinnati, Ohio 45227
Imprimé en E.-U., Rev. 03/04, No. de la pièce 87550

LISTE DES PIECES

EFFECTIVE DATE	MODEL NUMBER	PRODUCT GROUP
Rev. MARCH 2004	769RF	FAN



REF.	NO ORIGINAL DE LA PIECE.	DESCRIPTION DE LA PIECE	UTILISE SUR MODEL	NO ACTUEL DE REMPLACEMENT DE LA PIECE.
1	87546	ASSEMBLAGE DE L'UNITE DE COURANT	769RF	87546-000
2	87547	MOTEUR	769RF	87547-000
3	68739	ROUE DE VENTILATEUR	769RF	82403-000
4	87549	ASSEMBLAGE DU REFLECTEUR	769RF	87549-000
5	30652	ASSEMBLAGE DE L'ADAPTATEUR DE LA GAINE	769RF	30652-000
6	85315	ASSEMBLAGE GRILLE ET LENTILLE	769RF	85315-000
7	16133	ECROU A AILETTES	769RF	16133-000
8	10034	PRISE DE COURANT DU VENTILATEUR	769RF	10034-000
9	82304	PRISE DE COURANT DE LA LUMIERE	769RF	82304-000

NOTE: Always order by current part number

769RF I.I.

NuTone®

NuTone
Attn: Parts Department
4820 Red Bank Rd.
Cincinnati, OH 45227-1599
Phone: (513) 527-5426
Fax: (513) 527-5173

Free Manuals Download Website

<http://myh66.com>

<http://usermanuals.us>

<http://www.somanuals.com>

<http://www.4manuals.cc>

<http://www.manual-lib.com>

<http://www.404manual.com>

<http://www.luxmanual.com>

<http://aubethermostatmanual.com>

Golf course search by state

<http://golfingnear.com>

Email search by domain

<http://emailbydomain.com>

Auto manuals search

<http://auto.somanuals.com>

TV manuals search

<http://tv.somanuals.com>