

IMPORTANT SAFETY INSTRUCTIONS

WARNING: TO REDUCE THE RISK OF FIRE, ELECTRIC SHOCK, OR INJURY TO PERSONS, OBSERVE THE FOLLOWING:

- Use this unit only in the manner intended by the manufacturer. If you have questions, contact the manufacturer.
- Before servicing or cleaning unit, switch power off at service panel and lock service panel to prevent power from being switched on accidentally. When the service disconnecting means cannot be locked, securely fasten a prominent warning device, such as a tag, to the service panel.

CAUTION:

For general ventilating use only. Do not use to exhaust hazardous or explosive materials and vapors.

INSTALLATION INSTRUCTIONS

WARNING: TO REDUCE THE RISK OF FIRE, ELECTRIC SHOCK, OR INJURY TO PERSONS, OBSERVE THE FOLLOWING:

- Installation work and electrical wiring must be done by qualified person(s) in accordance with all applicable codes and standards, including fire-rated construction.
 - Sufficient air is needed for proper combustion and exhausting of gases through the flue (chimney) of fuel burning equipment to prevent back drafting. Follow the heating equipment manufacturer's guideline and safety standards such as those published by the National Fire Protection Association (NFPA), and the American Society for Heating, Refrigeration and Air Conditioning Engineers (ASHRAE), and the local code authorities.
 - When cutting or drilling into wall or ceiling, do not damage electrical wiring and other hidden utilities.
 - Ducted fans must always be vented to the outdoors.
 - If this unit is to be installed over a tub or shower, it must be marked as appropriate for the application.
 - NEVER** place a switch where it can be reached from a tub or shower.
- The exhaust fan consists of the housing, power unit/blower assembly (motor, wheel, mounting plate,) grille/lens assembly, reflector/lamp plug assembly (lamps not furnished) and duct collar.
 - WARNING: To reduce the risk of fire or electric shock, do not use this fan with any solid-state speed control device.**
 - Not for use in kitchens.
 - For installation in sloped ceilings up to 12/12 pitch.
 - Ductwork must point up.

FOR BEST RESULTS

When installing the Exhaust Fan/Light in a new construction site, install housing during the rough-in construction of the building. The blower unit and grille should be installed after the finished ceiling is in place.

To install the Exhaust Fan/Light in an existing finished building see instructions page 4.

- SUITABLE FOR USE OVER A TUB OR SHOWER WHEN INSTALLED IN A G.F.C.I. PROTECTED BRANCH CIRCUIT.**
- DO NOT INSTALL IN A CEILING INSULATED TO A VALUE GREATER THAN R-40.**

INSTALLATION INSTRUCTIONS READ & SAVE THESE INSTRUCTIONS!

INSTRUCCIONES DE INSTALACIÓN ¡LEA Y GUARDE ESTAS INSTRUCCIONES!

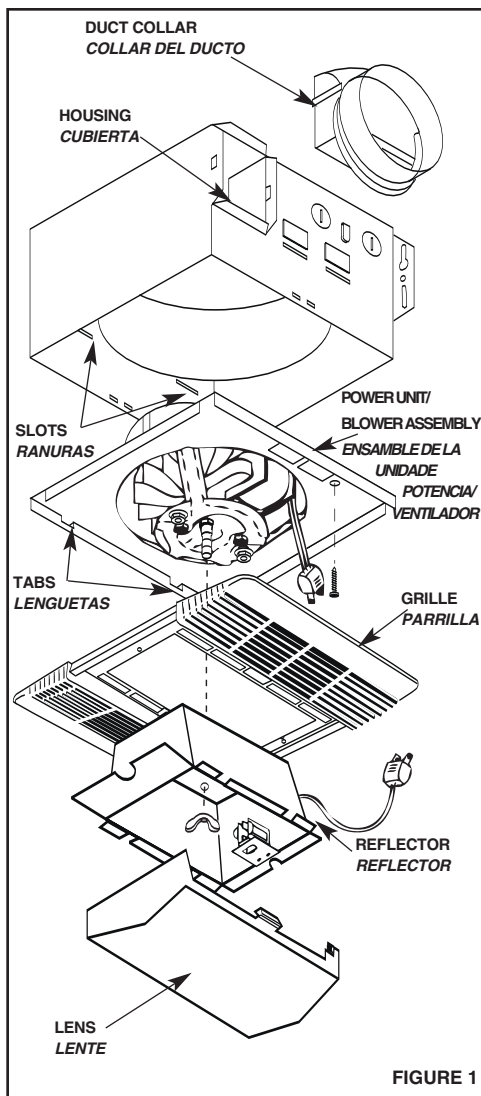


FIGURE 1

INSTRUCCIONES DE SEGURIDAD IMPORTANTES

ADVERTENCIA: PARA REDUCIR EL RIESGO DE INCENDIO, DESCARGA ELÉCTRICA, O HERIDAS A PERSONAS, OBSERVE LO SIGUIENTE:

- Use esta unidad como lo indica el fabricante. Si tiene preguntas, contacte al fabricante.
- Antes de hacer mantenimiento o de limpiar la unidad, apague el interruptor en el panel de servicio para prevenir que el interruptor se prenda por casualidad. Cuando los medios para desconectar el servicio no se puedan asegurar, sujete un emblema de advertencia prominente, tal como una etiqueta, al panel de servicio.

ATENCIÓN:

Para uso de ventilación general solamente. No usar para extraer materiales o vapores peligrosos o explosivos.

INSTRUCCIONES DE INSTALACIÓN

ADVERTENCIA: PARA REDUCIR EL RIESGO DE INCENDIO, DESCARGA ELÉCTRICA, O HERIDAS A PERSONAS, OBSERVE LO SIGUIENTE:

- El trabajo de instalación e instalación eléctrica debe ser hecho por persona(s) calificada(s) de acuerdo con todos los códigos y normas aplicables, incluyendo la construcción del índice de fuego.
 - Suficiente aire es necesario para la debida combustión y extracción de gases por el conducto (chimenea) del equipo que quema combustible para prevenir que se devuelva la corriente de aire. Siga la guía y los códigos de seguridad del fabricante de equipos de calefacción tales como las publicadas por la Asociación Nacional de Protección de Fuego (NFPA), y la Asociación Americana para Ingenieros de Calefacción, Refrigeración y Aire Acondicionado (ASHRAE), y las autoridades locales.
 - Cuando este cortando o taladrando la pared o el techo, no le haga daño a los cables eléctricos o a otras utilidades escondidas.
 - Los ventiladores de conducto siempre deben emitir hacia afuera.
 - Si esta unidad se va a instalar sobre una tina o una ducha, debe ser marcada como apropiada para esta aplicación.
 - NUNCA** ponga un interruptor donde se pueda alcanzar desde una tina o una ducha.
- El ventilador extractor consiste de la cubierta, la unidad de poder/ conjunto del ventilador (motor, rueda, placa de montaje,) conjunto de rejilla/lente, conjunto de reflector/ enchufe de lámpara (lámpara no está incluida) y collar del conducto. ADVERTENCIA: Para reducir el riesgo de incendio o descarga eléctrica, no use este ventilador con ningún dispositivo de control de velocidad de estado sólido.**
 - No es para uso en la cocina.
 - Es para instalación en cielorrasos en pendiente de hasta 12/12 de inclinación.
 - La red de conductos debe apuntar para arriba.

PARA MEJORES RESULTADOS

Cuando está instalando el Ventilador Extractor/Luz en un sitio de construcción nuevo, instale la cubierta durante la instalación oculta del inmueble. La unidad del ventilador y la rejilla deben ser instalados después de que el cielorraso sea acabado.

Para instalar el Ventilador Extractor/Luz en un inmueble acabado, vea las instrucciones en la página 4.

- APROPIADO PARA USAR SOBRE UNA TINA O DUCHA CUANDO SE INSTALA EN UNA RAMA DE CIRCUITO PROTEGIDO DE A.G.F.C.I.**
- NO INSTALE EN UN CIELORRASO AISLADO CON UN VALOR MAYOR A R-40.**

PLANNING DUCTWORK AND WIRING

DUCTWORK

1. Use 4" round duct.
2. Plan to run duct from the fan's discharge opening to the outside. For best fan performance, make duct run as short as possible and use minimum number of elbows.
3. Use optional NuTone ducting accessories as needed (refer to NuTone's catalog for a complete listing of optional accessories).

WIRING

Plan to run 120vAC house wiring (with ground) from a power source, through a standard wall switch or an optional NuTone double FAN/LIGHT switch, to the junction box in the Fan-Light's housing.

INSTALLATION IN A NEW CONSTRUCTION SITE

PREPARATION

1. Unplug the power unit.
2. **Refer to Figure 1.** Remove power unit/blower assembly from the housing. Remove screw and pull power unit assembly tabs out of slots in housing. Set unit aside until needed.
3. Remove one of the wiring knockouts from housing.

MOUNTING THE HOUSING

USING SIDE MOUNTING TABS

Refer to Figure 2.

1. Locate housing next to ceiling joist.
2. Use wood screws (not provided) to loosely attach housing to ceiling joist through keyhole slots in mounting tabs.
3. Adjust housing so that it will be flush with the finished ceiling.
4. When housing is properly adjusted, tighten screws in slots.

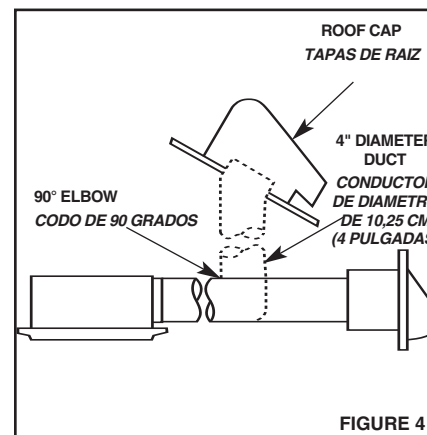
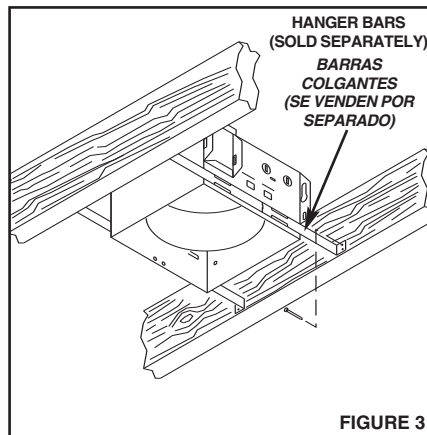
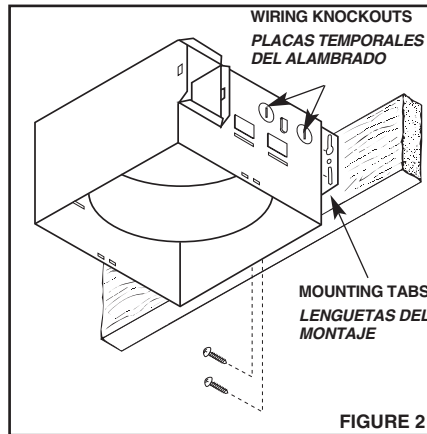
USING HANGER BARS

(Hanger bars sold separately, order model HB4) Refer to Figure 3.

1. Insert hanger bars in slots provided in housing.
2. Locate fan housing between ceiling joists so that bottom of fan housing is even with the planned finished ceiling.
3. Use screws or nails to secure mounting brackets to ceiling joists.

INSTALLING DUCTWORK

1. **Refer to Figure 1.** Place duct collar over flanges at discharge opening of fan. Secure collar by snapping tabs into slots in flanges.
2. **Refer to Figure 4.** Run 4" round duct from outside to fan's discharge opening.
3. Connect duct to duct collar.



PLANEANDO LA RED DE CONDUCTOS Y EL ALAMBRADO

RED DE CONDUCTOS

1. Use un conducto redondo de 10 centímetros (4 pulgadas).
2. Planee poner un conducto desde la apertura de descarga del ventilador hacia afuera. Para que el ventilador funcione a su mejor rendimiento, haga que el conducto sea lo mas corto posible y use el menor número de codos.
3. Use los accesorios de conductos opcionales de NuTone como sea necesario (vea al catálogo de NuTone para una lista completa de los accesorios opcionales).

ALAMBRADO

Planee poner un alambrado de casa 120vAC (conectados a tierra) de una fuente de energía, por medio de un interruptor de pared estándar o por un interruptor doble VENTILADOR/LUZ opcional de NuTone, a la caja de empalmes en la cubierta del Ventilador-Luz.

INSTALACIÓN EN UN SITIO DE CONSTRUCCIÓN NUEVO

PREPARACIÓN

1. Desconecte la unidad de poder.
2. **Vea la figura 1.** Remueva la unidad de poder/conjunto del ventilador de la cubierta. Quite el tornillo y saque las lengüetas del conjunto de la unidad de poder fuera de las ranuras de la cubierta. Ponga la unidad a un lado hasta que la necesite.
3. Remueva uno de troqueles del alambrado de la cubierta.

MONTAJE DEL ALMACENAJE

USANDO LENGÜETAS DE MONTAJE DEL LADO Vea la figura 2.

1. Localice la cubierta al lado de la viga del cielorraso.
2. Use dos tornillos para madera (no son suministrados) para ligar ligeramente la cubierta a la viga del cielorraso por medio de la ranura de bocallave en las lengüetas de soporte.
3. Ajuste la cubierta para que esté enrasado con el cielorraso acabado.
4. Cuando la cubierta esté ajustada apropiadamente, apriete los tornillos en las ranuras.

USANDO LAS BARRAS PARA COLGAR (Las barras para colgar se venden por separado, ordene el modelo HB4) Vea la figura 3.

1. Introduzca las barras para colgar en las ranuras suministradas en la cubierta.
2. Ponga el almacenaje del ventilador entre las vigas del cielorraso de tal forma que la parte inferior de la cubierta del ventilador quede uniforme con el cielorraso acabado planeado.
3. Use tornillos o clavos para fijar los soportes del montaje a las vigas del cielorraso.

INSTALANDO RED DE CONDUCTOS

1. **Vea la figura 1.** Coloque el collar del conducto sobre las bridas en la apertura de descargue del ventilador. Fije el collar ajustando las lengüetas en las ranuras de las bridas.
2. **Vea la figura 4.** Ponga un conducto redondo de 10 centímetros (4 pulgadas) desde afuera hasta la apertura de descargue del ventilador.
3. Conecte el conducto al collar del conducto.

WIRING

Refer to Figures 5 and 6.

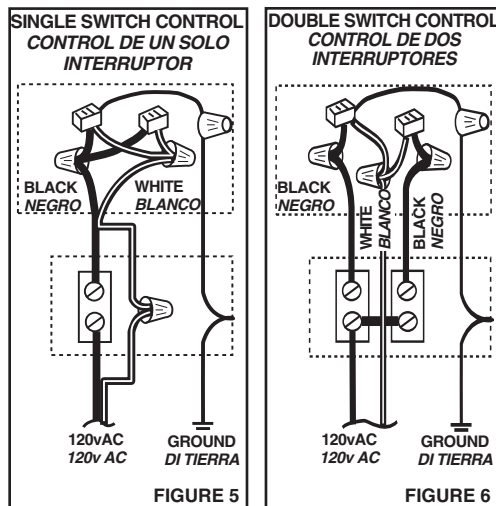
All wiring must comply with local codes and unit must be properly grounded.

1. Run 120vAC house wiring (with ground) from wall switch to fan location.
2. Insert and secure an approved box connector into wiring entrance hole.
3. Pull wires through box connector and into junction box. Tighten box connector.
4. If a single switch will be used to control both the fan and the light, make wiring connections as shown in Figure 5.

If a double switch will be used for separate control of the fan and light, make connections as shown in Figure 6.

NOTE: If a double switch is used, the wiring connections determine which receptacle will be used for the fan motor plug and which receptacle will be used for the light plug. Make note of this when making the wiring connections.

5. Connect the green (or bare) ground wire to the green ground lead.



POWER/BLOWER UNIT INSTALLATION

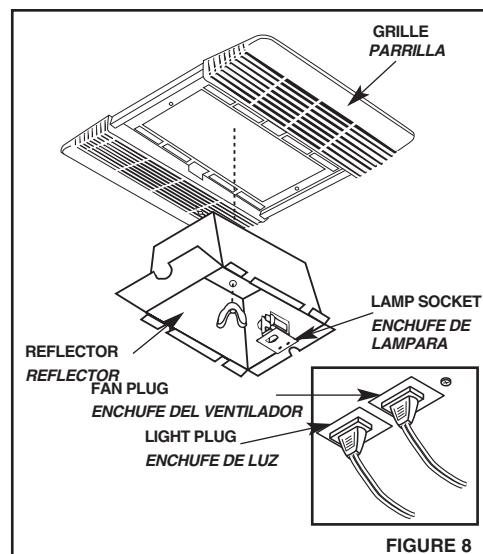
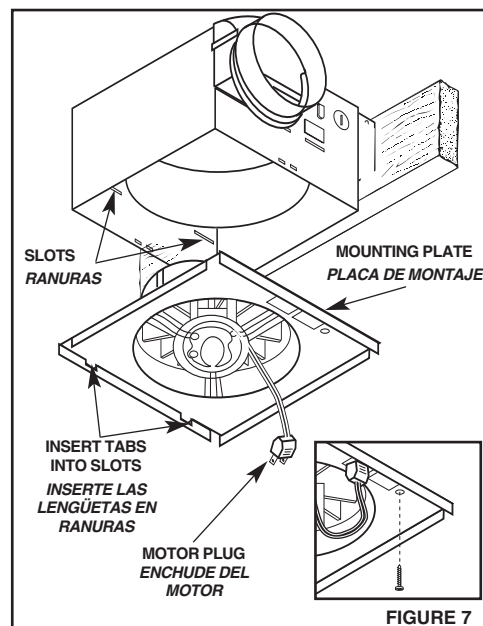
Refer to Figure 7.

1. Place power/blower unit into housing so that mounting plate's tabs insert into slots in housing.
2. Press other end of mounting plate down until it is firmly seated over scroll and plug-in receptacles.
3. Secure mounting plate to housing with provided screw.
4. Insert motor plug into junction box receptacle.

COMPLETING INSTALLATION

Refer to Figure 8.

1. Place reflector into grille.
2. Align grille/reflector assembly with housing and insert light plug into receptacle in junction box.
3. Using wing nut, secure grille/reflector assembly to motor mounting strap.
4. Install lamp NEMA type CFQ13W/G24q (not provided) into socket.
5. Install lens by squeezing both sides and inserting lens tabs into slots in grille.



ALAMBRADO

Ve a las figuras 5 y 6

Todo el alambrado debe cumplir con los códigos locales y las unidades deben estar conectadas a tierra apropiadamente.

1. Ponga el alambrado de casa de 120v CA (conectado a tierra) desde el interruptor de pared hasta la ubicación del ventilador.
2. Inserte y asegure un conector de caja aprobado en el agujero de entrada del alambrado.
3. Jale los alambres por el conector de caja y hacia adentro de la caja de registro. Apriete el conector de caja.
4. Si solo un interruptor se va a usar para controlar el ventilador y la luz, haga las conexiones del alambrado como se muestra en la figura 5. Si un interruptor doble se va a usar para el control separado del ventilador y la luz, haga las conexiones como se muestra en la figura 6.

NOTA: Si se usa un interruptor doble, las conexiones de alambrado determinan que receptor será usado para el enchufe del motor del ventilador y que receptor será usado para el enchufe de la luz. Haga nota de esto cuando está haciendo las conexiones de alambrado.

5. Conecte el cable verde (o desnudo) de tierra al conductor a tierra verde.

INSTALACIÓN DE LA UNIDAD DE PODER/VENTILADOR

Ve a la Figura 7.

1. Coloque la unidad de poder/ventilador a la cubierta de tal forma en que las lengüetas de las placas de montaje se inserten en las ranuras de la cubierta.
2. Presione el otro lado de la placa de montaje hasta que esté firmemente fijado sobre los módulos de control y de enchufe.
3. Fije la placa de montaje a la cubierta con el tornillo suministrado.
4. Inserte el enchufe del motor en el receptor de la caja de registro.

COMPLETANDO LA INSTALACIÓN

Ve a la Figura 8.

1. Coloque el reflector dentro de la rejilla.
2. Alinee el conjunto de rejilla/reflector con la cubierta e inserte el enchufe de luz en el receptor en la caja de registros.
3. Usando una tuerca de mariposa, fije el conjunto de la rejilla/reflector a la correa de montaje del motor.
4. Instale la lámpara NEMA tipo CFQ13W/g24q (no suministrada) en el enchufe.
5. Instale el lente apretando ambos lados e insertando las lengüetas del lente en las ranuras de la rejilla.

INSTALLATION IN EXISTING CONSTRUCTION

PLANNING

Installing a bathroom exhaust fan-light in a finished house requires at least a small accessible area (attic or crawl space) above the planned installation location.

Review "INSTALLATION IN A NEW CONSTRUCTION SITE" AND FOLLOW ALL INSTRUCTIONS WHICH APPLY TO YOUR INSTALLATION.

LOCATION: Locate fan-light next to a ceiling joist.

WIRING AND DUCTING: Refer to Figures 5 and 6 for wiring and to Figure 4 for ducting. Plan ducting and wiring before proceeding with installation.

CAUTION: Check area above planned location to be sure that:

- (1) Ducting can be installed or that area is sufficient for proper venting. The ceiling joists should run toward an outside wall.
- (2) Wiring can be run to the planned location.
- (3) No wiring or other obstruction might interfere with installation.

INSTALLATION

1. The fan light must be mounted to a ceiling joist. Decide where you want to locate the fan-light and then determine if there is a ceiling joist near.

LOCATING JOIST: Lightly tap the ceiling. A hollow sound means no joists, a solid sound means a joist is present. To be sure you have located a joist, drill a small hole (1/8") and probe into the ceiling with a wire. Leave wire in hole to help locate it in the attic or crawl space.

2. Locate hole in attic or crawl space. Make sure hole is within 9" of joist.
3. From below, saw a line from hole to joist.
4. Using the housing as a template, mark the ceiling for the cutout. Cutout dimensions: 9 1/2" x 9 1/2". One side of cutout must be right next to joist.
5. Make cutout along marked line.
6. In attic or crawl space, run 4" round duct from outside to cutout location.
7. Run wiring to cutout location.
8. Place housing into cutout and secure housing to joist. Make sure housing is flush with finished ceiling. Connect duct.
9. From below, connect wiring. Install power/blower unit, grille/reflector assembly, fluorescent lamp and lens.

<h1>NuTone</h1> <h2>One Year Limited Warranty</h2>	
<p>WARRANTY OWNER: NuTone warrants to the original consumer purchaser of its products that such products will be free from defects in materials or workmanship for a period of one (1) year from the date of original purchase. THERE ARE NO OTHER WARRANTIES, EXPRESS OR IMPLIED, INCLUDING, BUT NOT LIMITED TO, IMPLIED WARRANTIES OF MERCHANTABILITY OR FITNESS FOR A PARTICULAR PURPOSE.</p> <p>During this one year period, NuTone will, at its option, repair or replace, without charge, any product or part which is found to be defective under normal use and service. THIS WARRANTY DOES NOT EXTEND TO FLUORESCENT LAMP STARTERS OR TUBES, FILTERS, DUCT, ROOF CAPS, WALL CAPS AND OTHER ACCESSORIES FOR DUCTING. This warranty does not cover (a) normal maintenance and service or (b) any products or parts which have been subject to misuse, negligence, accident, improper maintenance or repair (other than by NuTone), faulty installation or installation contrary to recommended installation instructions.</p> <p>The duration of any implied warranty is limited to the one year period as specified for the express warranty. Some states do not allow limitation on how long an implied warranty lasts, so the above limitation may not apply to you.</p> <p>NUTONE'S OBLIGATION TO REPAIR OR REPLACE, AT NUTONE'S OPTION, SHALL BE THE PURCHASER'S SOLE AND EXCLUSIVE REMEDY UNDER THIS WARRANTY. NUTONE SHALL NOT BE LIABLE FOR INCIDENTAL, CONSEQUENTIAL OR SPECIAL DAMAGES ARISING OUT OF OR IN CONNECTION WITH PRODUCT USE OR PERFORMANCE. Some states do not allow the exclusion or limitation of incidental or consequential damages, so the above limitation or exclusion may not apply to you. This warranty gives you specific legal rights, and you may also have other rights, which vary from state to state. This warranty supersedes all prior warranties.</p> <p>WARRANTY SERVICE: To qualify for warranty service, you must (a) notify NuTone at the address stated below or telephone 1/800-543-8687, (b) give the model number and part identification and (c) describe the nature of any defect in the product or part. At the time of requesting warranty service, you must present evidence of the original purchase date.</p>	
Date of Installation	Builder or Installer
Model No. and Product Description	
IF YOU NEED ASSISTANCE OR SERVICE: For the location of your nearest NuTone Independent Authorized Service Center: Residents of the contiguous United States Dial Free 1-800-543-8687 Please be prepared to provide: Product model number • Date and Proof of purchase • The nature of the difficulty Residents of Alaska or Hawaii should write to: NuTone Inc. Attn: Department of National Field Service, 4820 Red Bank Road, Cincinnati Ohio 45227-1599. Residents of Canada should write to: Broan-NuTone Canada, 1140 Tristar Drive, Mississauga, Ontario, Canada L5T 1H9.	
Rev. 01/2005	

Product specifications subject to change without notice.
4820 Red Bank Road, Cincinnati, Ohio 45227
Printed in U.S.A., Rev. A 07/06, Part No. 101022

INSTALACION EN UNA CONSTRUCCION EXISTENTE

PLANIFICACIÓN

Para instalar un ventilador extractor/luz de baño en una casa acabada, se necesita por lo menos un área pequeña accesible (un ático o un espacio abierto) encima del sitio de instalación planeada.

Revise la "INSTALACIÓN EN UN LUGAR DE CONSTRUCCIÓN NUEVA" Y SIGA TODAS LAS INSTRUCCIONES QUE SE APLICAN A SU INSTALACIÓN.

UBICACIÓN: Coloque el ventilador extractor/luz al lado de una viga del cielorraso.

ALAMBRADO Y CONDUCTOS: Vea las Figuras 5 y 6 para el alambrado y la figura 4 para los conductos. Planee los conductos y el alambrado antes de proceder con la instalación.

CUIDADO: Revise el área sobre el sitio planeado para asegurarse de que:

- (1) Los conductos se pueden instalar si el área es suficiente grande para tener la ventilación apropiada. La viga del cielorraso debe ir hacia un muro de afuera.
- (2) El alambrado se puede llevar al sitio planeado.
- (3) Ningún alambrado u otra obstrucción pueda interferir con la instalación.

INSTALACION

1. El ventilador/luz debe estar montado a una viga del cielorraso. Decida donde quiere localizar el ventilador/luz y luego determine si hay una viga del cielorraso cercana. **LOCALIZANDO LA VIGA:** Ligeramente golpee el cielorraso. Un sonido hueco quiere decir que no hay viga, un sonido sólido quiere decir que si hay una viga presente. Sea asegurado de que ha encontrado una viga, taladre un hoyo pequeño 1.6 mm (0,06 pulgada) y examine dentro del cielorraso con un alambre. Deje el alambre en el hoyo para que le ayude a localizarlo en el ático o en el espacio abierto.
2. Localice el hoyo en el ático o en el espacio abierto. Asegúrese de que el hoyo esté a 23 cm (9.1 pulgadas) de la viga.
3. Desde abajo, corte con serrucho una línea del hoyo a la viga.
4. Usando la cubierta como plantilla, marque el cielorraso para el recorte. Dimensiones del recorte: 23 cm por 23 cm (9.1 pulgadas por 9.1 pulgadas). Un lado del recorte debe estar junto a la viga.
5. Haga el recorte a lo largo de la línea marcada.
6. En el ático o el espacio abierto, ponga un conducto redondo de 10,3 cm (4 pulgadas) desde afuera, hasta el lugar del recorte.
7. Lleve el alambrado hasta el lugar del recorte.
8. Coloque la cubierta en el recorte y fije la cubierta a la viga. Asegúrese de que la cubierta esté a nivel con el cielorraso acabado. Conecte el conducto.
9. Desde abajo, conecte el alambrado. Instale la unidad de poder/ventilador, conjunto de rejilla/reflector, lámpara fluorescente y lente.

<h1>NuTone</h1> <h2>Garantía Limitada de un Año</h2>	
<p>GARANTÍA DEL PROPIETARIO: NuTone garantiza al comprador consumidor original de sus productos, por el período de un (1) año desde la fecha original de compra, que tales productos están libres de defectos en material y mano de obra. NO HAY OTRAS GARANTÍAS, EXPRESADAS O SOBREENTENDIDAS, INCLUYENDO, PERO NO LIMITADAS A, GARANTÍAS NO EXPRESADAS DE MERCANTABILIDAD O ADAPTABLES A UN PROPÓSITO EN PARTICULAR.</p> <p>Durante este período de un año, NuTone reparará o reemplazará a su opción y sin costo, cualquier producto o parte que se encuentre defectuoso bajo condiciones normales de uso y servicio. ESTA GARANTÍA NO CUBRE A LOS ARRANCADORES PARA LÁMPARAS FLUORESCENTES O A LOS TUBOS FLUORESCENTES, FILTROS, DUCTOS, TAPAS DE TECHO, TAPAS DE PARED Y OTROS ACCESORIOS PARA CANALIZACIÓN. Esta garantía no cubre (a) Mantenimiento y servicios normales (b) Productos o partes sujetos al mal uso, negligencia, accidente, mantenimiento inadecuado o reparaciones (por otros ajenos a NuTone), instalación defectuosa o a una instalación contraria a las instrucciones de instalación recomendadas.</p> <p>La duración de cualquier garantía no expresada está limitada a un período de un año según se especifica en la garantía expresada. Algunos estados no permiten limitación en cuanto a la duración de una garantía no expresada, por lo que la limitación arriba indicada puede que no se aplique a Ud.</p> <p>LA OBLIGACIÓN DE NUTONE DE REPARAR O REEMPLAZAR A SU OPCIÓN, SERÁ EL ÚNICO Y EXCLUSIVO RECURSO QUE TENDRÁ EL COMPRADOR BAJO ESTA GARANTÍA. NUTONE NO SERÁ RESPONSABLE POR DAÑOS INCIDENTALES, CONSECUENTES O ESPECIALES QUE RESULTEN A CONSECUENCIA O SEAN INDEPENDIENTE DEL USO O DESEMPEÑO DEL PRODUCTO. Algunos estados no permiten la exclusión o limitación de daños incidentales o consecuentes, de modo que la limitación o exclusión arriba indicada pueda que no se aplique a Ud. Esta garantía le proporciona derechos legales específicos, y Ud. puede tener otros derechos, los cuales varían de estado a estado. Esta garantía reemplaza a todas las garantías anteriores.</p> <p>SERVICIO DE GARANTÍA: Para tener derecho al servicio de garantía, Ud. debe (a) Notificar a NuTone a la dirección indicada más abajo o al teléfono 1/800-543-8687, (b) Indicar el número de modelo y la identificación de la parte y (c) describir la naturaleza de cualquier defecto en el producto o parte. Al momento de solicitar el servicio por la garantía, Ud. debe presentar la evidencia de la fecha original de compra.</p>	
Date d'installation	Entrepreneur ou installateur
N° de modèle et description du produit	
SI NECESITA ASISTENCIA O SERVICIO: Para obtener la localización del Centro de Servicio Autorizado: Los residentes de los Estados Unidos contiguos llám gratis al: 1 800 543 8687 Por favor, esté preparado para suministrar • Fecha y prueba de compra • La naturaleza de la dificultad Los residentes de Alaska o Hawaii deben escribir a: NuTone Inc. Attn: Department of National Field Service, 4820 Red Bank Road, Cincinnati Ohio USA 45227-1599. Los residentes de Canada: Écrivez à Broan-NuTone Canada, 1140 Tristar Drive, Mississauga, Ontario Canada L5T 1H9.	
Rev. 01/2005	

Las especificaciones del producto están sujetas a cambiar sin aviso.
4820 Red Bank Road, Cincinnati, Ohio 45227
Impreso en EE.UU., Rev. A 07/06, Parte No. 101022

Free Manuals Download Website

<http://myh66.com>

<http://usermanuals.us>

<http://www.somanuals.com>

<http://www.4manuals.cc>

<http://www.manual-lib.com>

<http://www.404manual.com>

<http://www.luxmanual.com>

<http://aubethermostatmanual.com>

Golf course search by state

<http://golfingnear.com>

Email search by domain

<http://emailbydomain.com>

Auto manuals search

<http://auto.somanuals.com>

TV manuals search

<http://tv.somanuals.com>