

## Power Attic Ventilator

### MODEL: RF-49 Series

#### IMPORTANT SAFETY INSTRUCTIONS

**WARNING: TO REDUCE THE RISK OF FIRE, ELECTRIC SHOCK, OR INJURY TO PERSONS, OBSERVE THE FOLLOWING:**

- A. Use this unit only in the manner intended by the manufacturer. If you have questions, contact the manufacturer.
- B. Before servicing or cleaning unit, switch power off at service panel and lock service panel to prevent power from being switched on accidentally.  
When the service disconnecting means cannot be locked, securely fasten a prominent warning device, such as a tag, to the service panel.

**CAUTION:**

For general ventilating use only. Do not use to exhaust hazardous or explosive materials and vapors.

**CAUTION:**

This unit has an unguarded impeller. Do not use in locations readily accessible to people or animals.

**WARNING: TO REDUCE THE RISK OF FIRE, ELECTRIC SHOCK, OR INJURY TO PERSONS, OBSERVE THE FOLLOWING:**

- A. Installation work and electrical wiring must be done by qualified person(s) in accordance with all applicable codes and standards, including fire-rated construction.
- B. Sufficient air is needed for proper combustion and exhausting of gases through the flue (chimney) of fuel burning equipment to prevent back drafting. Follow the heating equipment manufacturer's guideline and safety standards such as those published by the National Fire Protection Association (NFPA), and the American Society for Heating, Refrigeration, and Air Conditioning Engineers (ASHRAE), and the local code authorities.
- C. When cutting or drilling into wall or ceiling, do not damage electrical wiring and other hidden utilities.
- D. Ducted fans must always be vented to the outdoors.
- E. If this unit is to be installed over a tub or shower, it must be marked as appropriate for the application.
- F. NEVER place a switch where it can be reached from a tub or shower.

**IMPORTANT:** For every 300 CFM of fan performance, a minimum of one square foot of inlet space in attic or crawl space is necessary for proper operation. Inlet areas should be located as far from fan location as possible, such as in the eave or side walls.

#### MOUNTING THE FAN

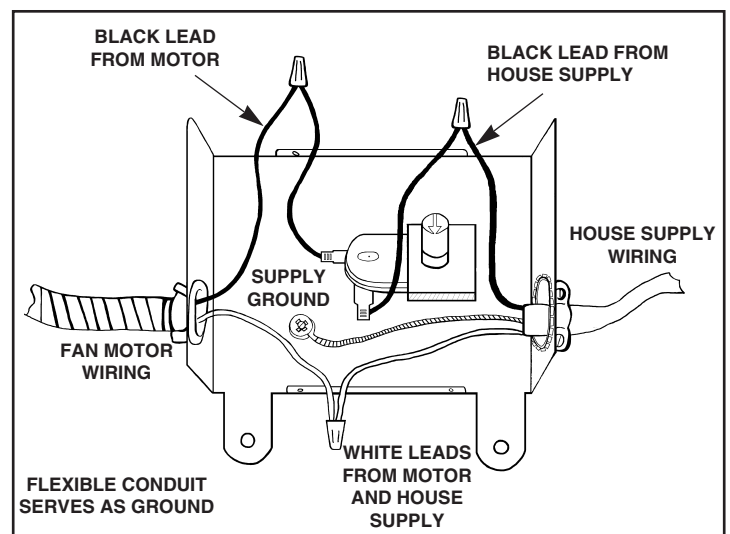
**IMPORTANT:** If the fan will be mounted on a flat roof, make a curb on which to mount the fan; the fan must be above the level of the roof's water line.

1. Determine the location of the fan. Place the unit on top of the shingles as close to the center of the roof as possible and near the ridgeline. For best appearance, the unit should be mounted on the back side of the house and should be visible only on one side of the roof. This will require that the unit be moved down slightly from the ridgeline.
2. When the desired location is established, locate a center line between two rafters and drill a small hole through the roof from the inside. This hole will be used as a center for the following operations.
3. Draw a reference square on 25 $\frac{3}{8}$ " by 25 $\frac{3}{8}$ " on the roof using the drilled hole as a center. Within the square, draw a 17 $\frac{3}{8}$ " diameter circle. Cut and remove the shingles, nails and felt within this circle. Draw and cut a 14 $\frac{7}{8}$ " diameter hole through the decking.
4. With the lettering of the unit parallel to the ridgeline, slide the top flange of the unit up under the shingles (some roofing nails may need to be removed). Position the unit on the reference square previously drawn to align the exhaust openings. With the unit located, apply a generous amount of roofing compound between the flange and shingles approximately 1" in from perimeter of flange. Secure with galvanized roofing nails. Follow the nailing pattern shown.

#### MOUNTING THE THERMOSTAT/ OUTLET BOX

**IMPORTANT: Do not mount outlet box near heat source.**

1. Mount the outlet box to a nearby rafter so that the outlet box is higher than the fan motor.



## WIRING

**CAUTION:** Be sure fan and switches are properly grounded and all wiring complies with local electrical code requirements.

1. Run 120V, power wiring to the thermostat outlet box and secure with a box connector. Use 14 gauge wire with ground. See wiring diagram
2. It is suggested that an on/off switch be installed in a convenient location in the living quarters of the house so the fan can be turned off when not needed.

## ADJUSTING THE THERMOSTAT

The fan thermostat is preset at 110°F. The fan will automatically start when the ambient temperature reaches that level and stop when the temperature drops 10 degrees below the set temperature. Starting temperature can be adjusted from 60°F to 120°F.

## OPTIONAL ACCESSORY (Sold separately)

**Model AHS-200 Automatic Heat Sensor will automatically shut down the Attic Fan if, for any reason, the temperature in the attic reaches 200°F.**

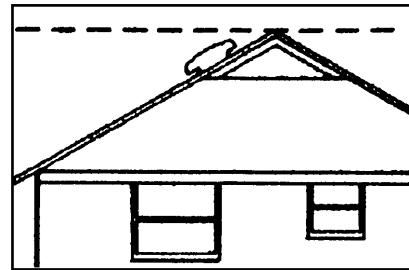
## MAINTENANCE

**CAUTION:** Before cleaning or servicing unit, make sure power is disconnected at service panel. (See important safety instructions on page 1.)

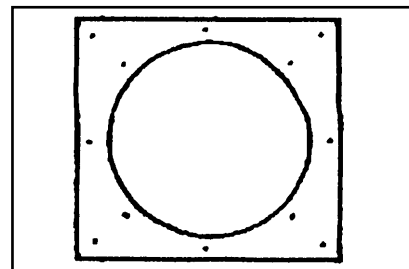
At the beginning of each ventilating season, check fan for any debris that may be blocking fan blades, screen, or motor ventilation openings.

To extend motor life, lubricate motor at the beginning of each ventilating season. Oil ports are located on the front and back of the motor. Use 5 or 6 drops of 20W non-detergent motor oil in each port.

## SUGGESTED LOCATION OF VENTILATION



## NAILING PATTERN



# NuTone®

## One Year Limited Warranty

**WARRANTY OWNER:** NuTone warrants to the original consumer purchaser of its products that such products will be free from defects in materials or workmanship for a period of one (1) year from the date of original purchase. **THERE ARE NO OTHER WARRANTIES, EXPRESS OR IMPLIED, INCLUDING, BUT NOT LIMITED TO, IMPLIED WARRANTIES OF MERCHANTABILITY OR FITNESS FOR A PARTICULAR PURPOSE.**

**During this one year period,** NuTone will, at its option, repair or replace, without charge, any product or part which is found to be defective under normal use and service. **THIS WARRANTY DOES NOT EXTEND TO FLUORESCENT LAMP STARTERS OR TUBES, FILTERS, DUCT, ROOF CAPS, WALL CAPS AND OTHER ACCESSORIES FOR DUCTING.** This warranty does not cover (a) normal maintenance and service or (b) any products or parts which have been subject to misuse, negligence, accident, improper maintenance or repair (other than by NuTone), faulty installation or installation contrary to recommended installation instructions.

The duration of any implied warranty is limited to the one year period as specified for the express warranty. Some states do not allow limitation on how long an implied warranty lasts, so the above limitation may not apply to you.

**NUTONE'S OBLIGATION TO REPAIR OR REPLACE, AT NUTONE'S OPTION, SHALL BE THE PURCHASER'S SOLE AND EXCLUSIVE REMEDY UNDER THIS WARRANTY. NUTONE SHALL NOT BE LIABLE FOR INCIDENTAL, CONSEQUENTIAL OR SPECIAL DAMAGES ARISING OUT OF OR IN CONNECTION WITH PRODUCT USE OR PERFORMANCE.** Some states do not allow the exclusion or limitation of incidental or consequential damages, so the above limitation or exclusion may not apply to you. This warranty gives you specific legal rights, and you may also have other rights, which vary from state to state. This warranty supersedes all prior warranties.

**WARRANTY SERVICE:** To qualify for warranty service, you must (a) notify NuTone at the address stated below or telephone 1/800-543-8687, (b) give the model number and part identification and (c) describe the nature of any defect in the product or part. At the time of requesting warranty service, you must present evidence of the original purchase date.

Date of Installation

Builder or Installer

Model No. and Product Description

### IF YOU NEED ASSISTANCE OR SERVICE:

For the location of your nearest NuTone Independent Authorized Service Center:

**Residents of the contiguous United States** Dial Free 1-800-543-8687

Please be prepared to provide:

Product model number • Date and Proof of purchase • The nature of the difficulty

**Residents of Alaska or Hawaii should write to:** NuTone Inc. Attn: Department of National Field Service, 4820 Red Bank Road, Cincinnati Ohio 45227-1599.

**Residents of Canada should write to:** Broan-NuTone Canada, 1140 Tristar Drive, Mississauga, Ontario, Canada L5T 1H9.

Rev. 03/2001

# NuTone®

Product specifications subject to change without notice.

4820 Red Bank Road, Cincinnati, Ohio 45227  
Printed in U.S.A., Rev. 3/02, Part No. 25633

## Ventilateur avec moteur pour grenier

### MODÈLE: RF-49 Serie

#### IMPORTANTES DIRECTIVES DE SÉCURITÉ AVERTISSEMENT - POUR RÉDUIRE LES RISQUES D'INCENDIE, DE CHOCS ÉLECTRIQUES OU DE BLESSURES, RESPECTEZ CE QUI SUIT:

- Utilisez cet appareil seulement pour les usages prévus par le fabricant. Pour toute question, communiquez avec le fabricant.
- Avant de faire l'entretien ou le nettoyage de l'appareil, coupez l'alimentation au panneau de distribution électrique, et verrouillez ce dernier pour éviter la remise accidentelle du courant. S'il est impossible de verrouiller le dispositif coupe-courant, apposez-y une mise en garde visible, une étiquette par exemple.

#### ATTENTION:

Pour ventilation générale seulement. N'utilisez pas ce ventilateur pour évacuer des vapeurs ou des matières explosives ou dangereuses.

#### ATTENTION:

Cet appareil est doté d'une hélice sans portecteur. Évitez de l'installer à un endroit facilement accessible, notamment par les enfants ou les animaux.

#### AVERTISSEMENT: POUR RÉDUIRE LES RISQUES D'INCENDIE, DE CHOCS ÉLECTRIQUES OU DE BLESSURES, RESPECTEZ CE QUI SUIT:

- Les travaux d'installation et de mise en place de fils électriques doivent être confiés à une personne qualifiée, conformément aux codes et aux normes en vigueur, y compris les normes relatives à la prévention des incendies.
- Pour éviter les retours d'air, les appareils de chauffage qui consomment du carburant ont besoin de suffisamment d'air pour assurer la combustion appropriée du carburant et l'évacuation des gaz par la cheminée. Suivez les directives du fabricant de l'équipement de chauffage ainsi que les normes de sécurité, notamment celles publiées par la National Fire Protection Association (NFPA), par l'American Society for Heating, Refrigeration and Air Conditioning Engineers (ASHRAE) ainsi que les codes locaux en vigueur.
- Lorsque vous percez des ouvertures ou des orifices dans les murs et les plafonds, évitez d'endommager les fils électriques et tout autre conduit caché.
- Les ventilateurs avec conduits doivent toujours être reliés à l'extérieur.
- Si l'appareil doit être installé au-dessus d'un bain ou d'une douche, il doit porter une étiquette spécifiant qu'il est conforme à une telle application.
- Ne placez JAMAIS un interrupteur à la portée d'une personne qui se trouverait dans le bain ou dans la douche.

**IMPORTANT:** Pour un débit de 8,5 m<sup>3</sup> (300 CFM), le ventilateur a besoin d'une prise d'air de 0,9 m<sup>2</sup> (1 pi<sup>2</sup>) au grenier pour bien fonctionner. Cette prise d'air doit en outre être située le plus loin possible du ventilateur, par exemple sur un mur latéral ou sur la sous-face.

### INSTALLATION DU VENTILATEUR

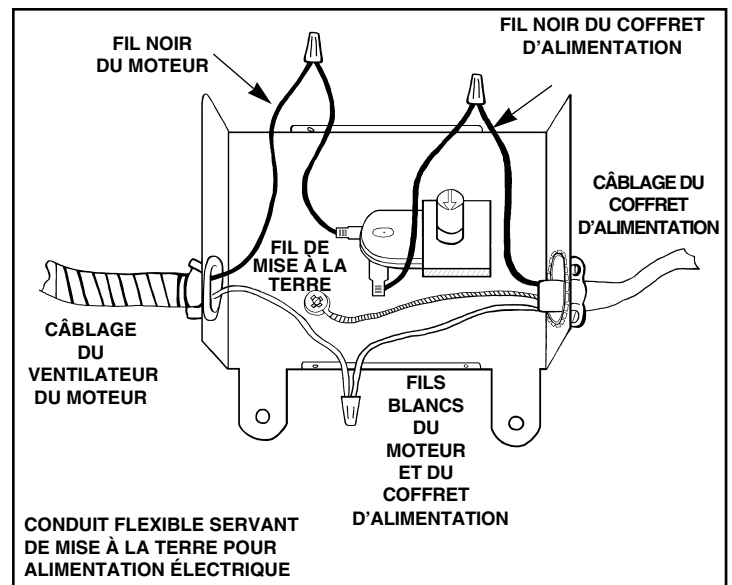
**IMPORTANT:** Si le ventilateur doit être installé sur un toit plat, fabriquez une boîte sur laquelle sera placé le ventilateur. Ce dernier doit être situé au-dessus de la ligne des eaux du toit.

- Déterminez l'emplacement du ventilateur. Placez l'appareil sur les bardeaux, le plus près possible du centre et du faite du toit. Pour une meilleure apparence, l'appareil devrait être placé sur le versant arrière du toit, pour n'être visible que d'un côté de la maison. Vous pourriez, pour ce faire, avoir à éloigner un peu l'appareil du faite du toit.
- Une fois l'emplacement déterminé, trouvez le centre entre deux chevrons, puis percez-y un petit trou de l'intérieur. Ce trou servira de point central pour les opérations subséquentes.
- Dessinez un carré de référence de 64,47 cm x 64,47 cm (25 3/8 po x 25 3/8 po) de côté, en vous servant du trou déjà percé comme point central. Dans ce carré, dessinez un cercle de 44,15 cm (17 3/8 po) de diamètre. Découpez et retirez les bardeaux, les clous et la toile goudronnée dans ce cercle. Dessinez ensuite, puis découpez un cercle de 37,80 cm (14 7/8 po) de diamètre dans le toit, dans le cercle de 44,15 cm (17 3/8 po) déjà dégagé.
- En plaçant le lettrage de l'appareil parallèle au faite du toit, faites glisser le rebord supérieur du ventilateur sous les bardeaux (vous pourriez avoir à enlever d'autres clous). Alignez l'appareil avec le carré déjà tracé sur les bardeaux de façon que les orifices d'échappement soit en ligne. Une fois l'appareil en place, appliquez une généreuse couche d'imperméabilisant sur une largeur d'environ 2,54 cm (1 po), des quatre côtés de l'appareil. Fixez ce dernier au moyen de clous à toiture galvanisés, en suivant le modèle fourni.

### INSTALLATION DE LA BOÎTE ÉLECTRIQUE DU THERMOSTAT

**IMPORTANT: N'installez pas la boîte près d'une source de chaleur.**

- Installez la boîte électrique sur un ferme de toit, de façon que la boîte soit placée plus haut que le moteur du ventilateur.



## CÂBLAGE

**ATTENTION: Assurez-vous que le ventilateur et les interrupteurs sont bien mis à la terre et que tous les fils sont installés conformément aux codes électriques en vigueur.**

1. Apportez un fils d'alimentation jusqu'à la boîte électrique du thermostat, puis fixez-le à cette boîte au moyen d'un connecteur. Utilisez un fil de calibre 14, avec fil de mise à la terre. Consultez le diagramme de câblage.
2. On suggère de placer un interrupteur dans la maison, de façon à pouvoir arrêter l'appareil lorsque vous n'en avez pas besoin.

## RÉGLAGE DU THERMOSTAT

Le thermostat du ventilateur est réglé à 43°C. Le ventilateur se déclenche automatique lorsque la température ambiante atteint ce niveau, puis s'arrête lorsque la température descend 10 degrés sous la température fixée. La température de déclenchement peut être réglée entre 16 et 49°C.

## ACCESSOIRE OPTIONNEL (vendu séparément)

Le capteur thermique automatique AHS-200 permet de fermer le ventilateur si, pour une raison ou une autre, la température du grenier s'élève au-dessus de 93°C.

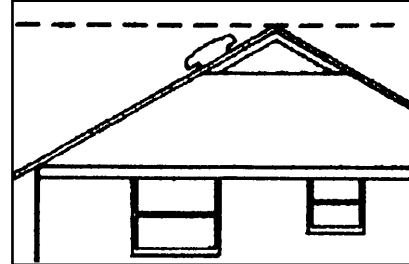
## ENTRETIEN

**ATTENTION: Avant de nettoyer ou de faire l'entretien de l'appareil, assurez-vous que le courant est coupé au panneau de distribution. (Consultez les directives de sécurité à la page 1.)**

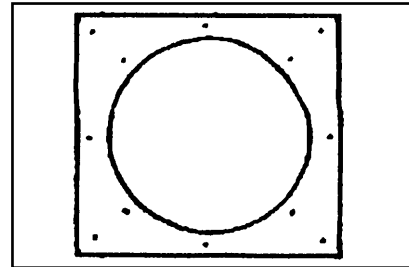
Avant de commencer à utiliser l'appareil en début de saison, vérifiez le ventilateur pour vous assurer qu'aucun débris n'obstrue les lames, la grille ou les orifices d'aération du moteur.

Pour prolonger la vie du moteur, lubrifiez-le au début de chaque saison d'utilisation. Des points de lubrification sont situés à l'avant et à l'arrière du moteur. Appliquez 5 ou 6 gouttes d'huile 20W sans détergent dans chaque orifice.

## EMPLACEMENT SUGGÉRÉ POUR LE VENTILATEUR



## PLAN DE CLOUAGE



# NuTone®

## Garantie limitée d'un an

**GARANTIE DU PROPRIÉTAIRE:** NuTone garantit à l'acheteur original de ses produits que ces derniers seront exempts de tout défaut de matériaux et de fabrication pour une période d'un (1) an à compter de la date d'achat. **AUCUNE AUTRE GARANTIE, IMPLICITE OU EXPRESSE, N'EST DONNÉE, Y COMPRIS, MAIS SANS S'Y LIMITER, GARANTIE DE MARCHANDIBILITÉ OU D'ADAPTATION À UN USAGE PARTICULIER.**

**Pendant cette période d'un an,** NuTone procédera au remplacement ou à la réparation sans aucuns frais, mais à sa propre discrétion, de tout produit ou pièce jugé défectueux dans le cadre d'une utilisation normale. **CETTE GARANTIE NE VISE PAS LES DISPOSITIFS D'AMORÇAGE NI LES TUBES DES LUMINAIRES FLUORESCENTS.** Cette garantie ne couvre pas (a) l'entretien et le service courants ni (b) les produits et les pièces ayant fait l'objet d'un usage abusif, de négligence, d'un accident, d'un entretien ou d'une réparation non appropriée (par du personnel non autorisé par NuTone), d'une mauvaise installation ou d'une installation non conforme aux directives d'installation fournies.

La durée de toute garantie implicite est limitée à la période de deux ans précisée pour la garantie expresse. Certains états ne reconnaissent pas les restrictions relatives à la durée des garanties implicites; il se pourrait donc que cette restriction ne s'applique pas dans votre cas.

**LE REMPLACEMENT OU LA RÉPARATION PAR NUTONE, À SA PROPRE DISCRÉTION, DE TOUT PRODUIT OU PIÈCE DÉFECTUEUX CONSTITUE LE SEUL REMÈDE DE L'ACHETEUR EN VERTU DE CETTE GARANTIE. NUTONE NE PEUT ÊTRE TENUE RESPONSABLE DES DOMMAGES INDIRECTS, CONSÉCUTIFS OU SPÉCIAUX ATTRIBUABLES À L'UTILISATION OU AU RENDEMENT DU PRODUIT.** Certains états ne reconnaissent pas les restrictions ni les exclusions relatives aux dommages indirects, consécutifs ou spéciaux; il se pourrait donc que cette restriction ne s'applique pas dans votre cas. La présente garantie vous accorde des droits spécifiques, mais vous pourriez aussi avoir d'autres droits en fonction de l'état dans lequel vous résidez. Cette garantie remplace toute autre garantie donnée précédemment.

**SERVICE SOUS GARANTIE** Pour être admissible au service sous garantie, vous devez (a) aviser NuTone, à l'adresse fournie ci-dessous ou par téléphone au 1 800 543-3687, (b) fournir le numéro du modèle et la description de la pièce et (c) décrire la nature du défaut de la pièce ou du produit. Au moment de la demande de service sous garantie, vous devez fournir une preuve de la date d'achat originale.

Date d'installation

Entrepreneur ou installateur

N° de modèle et description du produit

### POUR OBTENIR DE L'ASSISTANCE OU DU SERVICE:

Pour connaître le Centre de service NuTone autorisé indépendant le plus proche:

**Résidents des États-Unis continentaux, composez le numéro sans frais: 1 800 543 8687**

Garder à portée de la main le numéro du modèle, la date et la preuve d'achat, le type de problème.

**Résidents de l'Alaska et d'Hawaii:** Écrivez à NuTone Inc. Attn: Department of National Field Service, 4820 Red Bank Road, Cincinnati Ohio USA 45227-1599.

**Résidents du Canada:** Écrivez à Broan-NuTone Canada, 1140 Tristar Drive, Mississauga, Ontario Canada L5T 1H9.

Rev. 03/2001

Les caractéristiques peuvent être modifiées sans préavis

# NuTone®

4820 Red Bank Road, Cincinnati, Ohio 45227  
1140 Tristar Drive, Mississauga, Ontario, Canada L5T 1H9  
Imprimé aux E.-U.

## Ventilador eléctrico para el desván

### MODELO: RF-49 Series

#### INSTRUCCIONES IMPORTANTES

##### DE SEGURIDAD

**ADVERTENCIA: PARA REDUCIR EL RIESGO DE INCENDIO, SACUDIDA ELECTRICA O LESIONES A LAS PERSONAS, OBSERVE LO SIGUIENTE:**

- A. Use esta unidad solamente de la manera prevista por el fabricante. Si tiene preguntas, comuníquese con el fabricante.
- B. Antes de dar servicio a la unidad o de limpiarla, apague la corriente en el panel de servicio y ciérrelo con llave para evitar que enciendan la corriente accidentalmente. Cuando no se puedan cerrar con llave los medios de desconexión del servicio, coloque un aviso de advertencia bien visible en el panel de servicio, como por ejemplo una etiqueta.

##### PRECAUCION:

Solamente para uso de ventilación general. No lo use para expulsar materiales y vapores peligrosos o explosivos.

##### PRECAUCION:

Esta unidad tiene un pistón impulsor sin protección. No lo use en ubicaciones que sean accesibles a personas o animales.

**ADVERTENCIA: PARA REDUCIR EL RIESGO DE INCENDIO, SACUDIDA ELECTRICA O LESIONES A LAS PERSONAS, OBSERVE LO SIGUIENTE:**

- A. El trabajo de instalación y el cableado eléctrico deben ser realizados por una persona cualificada según todos los códigos y normas aplicables, incluida la construcción clasificada para el fuego.
- B. Se necesita aire suficiente para la combustión correcta y el escape de gases a través del conducto de humos de la chimenea del equipo quemador de combustible para evitar la contracorriente. Siga las normas de seguridad y las directrices del fabricante del equipo de calefacción así como las publicadas por la Asociación Nacional de Protección contra Incendios (NFPA, por sus siglas en inglés) y por la Asociación Norteamericana para los Ingenieros de Calefacción, Refrigeración y Aire Acondicionado (ASHRAE, por sus siglas en inglés), y de las autoridades del código local.
- C. Cuando corte o taladre en una pared o techo, no dañe el cableado eléctrico ni otros servicios públicos escondidos.
- D. Los ventiladores entubados siempre deben de estar ventilados hacia el exterior.
- E. Si esta unidad se va a instalar sobre una bañera o ducha, debe estar marcada como apropiada para la aplicación.
- F. No instale NUNCA un interruptor donde pueda ser alcanzado desde una bañera o ducha.

**IMPORTANTE:** Por cada 8.5 m<sup>3</sup> (300 CFM) de rendimiento del ventilador, es necesario un mínimo de .09 m<sup>2</sup> (1 pie cuadrado) de espacio de admisión en un ático o sótano de pequeña altura para tener un funcionamiento correcto. Las áreas de admisión deben estar ubicadas lo más lejos posible de la ubicación del ventilador, como en un alero o en las paredes laterales.

#### COLOCACION DEL VENTILADOR

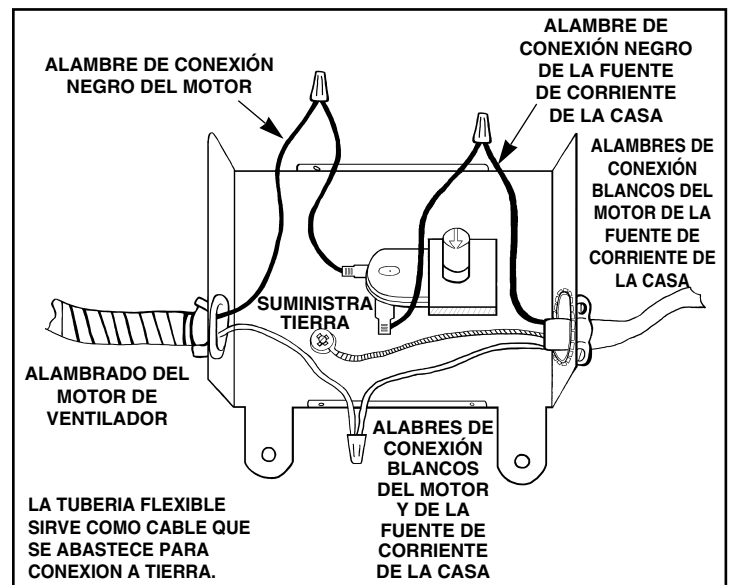
**IMPORTANTE:** Si el ventilador va ha ser montado sobre un techo plano, haga un bordillo en el área que va a montarlo; el ventilador debe estar sobre el nivel de la línea de agua del tejado.

1. Determine la ubicación del ventilador. Coloque la unidad arriba de los tablones tan cerca como sea posible del centro del tejado y del caballete. Para una mejor apariencia la unidad debería ser colocada en la parte posterior de la casa y debería ser visible solamente desde un lado del tejado. Esto requerirá que la unidad sea ligeramente movida desde el caballete hacia abajo.
2. Cuando ya defina la ubicación deseada, ponga una línea centrada entre dos cabios y taladre desde adentro un pequeño orificio en el tejado. Este orificio será usado como centro para las tareas que siguen.
3. Dibuje en el techo un cuadrado de referencia de 64,47 cm por 64,47 cm (25-3/8" por 25-3/8") usando como centro el orificio taladrado. Dentro del cuadrado dibuje un círculo de 44,15 cm (17-3/8"). Corte y retire los tablones, clavos y fieltro del interior de este círculo. Dibuje y corte un orificio de 37,80 cm (14-7/8") de diámetro en la plataforma.
4. Con el rotulado de la unidad paralelo al caballete, deslice arriba la brida superior de la unidad por debajo de los tablones (puede que se necesite quitar algunos clavos del techo). Ubique la unidad en el cuadrado de referencia dibujado anteriormente para alinear las aberturas del escape. Con la unidad ya ubicada, aplique una buena cantidad de compuesto para techos entre la brida y los tablones, aproximadamente 2,54 cm (1") hacia adentro del perímetro de la brida. Asegure con clavos galvanizados para techo. Siga el ejemplo de clavado que se muestra.

#### MONTAJE DE LA CAJA DE SALIDA DEL TERMOSTATO

**IMPORTANTE:** No monte la caja de salida cerca de una fuente de calor.

1. Monte la caja de salida en un cabio cercano para que quede más alta que el motor del ventilador.



## CABLEADO

**PRECAUCION: Asegúrese de que el ventilador e interruptores estén bien puestos a tierra y todo el cableado cumpla con los requisitos de los códigos eléctricos locales.**

1. Lleve un cable de 120 voltios a la caja de salida del termostato y asegúrelo con un conector para caja. Use cable #14 con conductor de puesta a tierra. Vea el diagrama de conexiones.
2. Se sugiere instalar un interruptor prender/apagar (ON/OFF) en un lugar adecuado de las viviendas de la casa para que el ventilador pueda ser apagado cuando no se lo necesite.

## AJUSTE DEL TERMOSTATO

El termostato del ventilador está preajustado a 43°C. El ventilador se enciende automáticamente cuando la temperatura ambiente alcanza ese nivel y se para cuando la temperatura baja 10 grados por debajo de la temperatura fijada. La temperatura de encendido puede ser ajustada de 16 a 49°C.

## ACCESORIO OPCIONAL (Vendido separadamente)

El sensor de calor automático modelo AHS-200 apagará automáticamente el ventilador de ático si, por cualquier motivo, la temperatura del ático alcanza los 93°C.

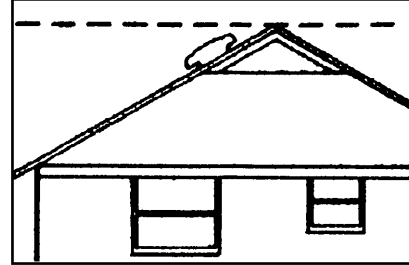
## MANTENIMIENTO

**PRECAUCION: Antes de limpiar o dar servicio a la unidad, asegúrese de que la energía esté desconectada en el tablero de servicio. (Vea en la página 1.)**

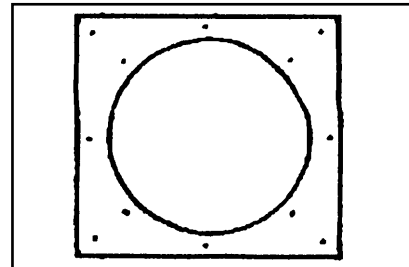
Al comienzo de cada estación de ventilación, comprobar si el ventilador tiene suciedad que pueda bloquear las paletas, la pantalla o las aberturas de ventilación del motor.

Para extender la vida del motor, lubricar el motor al comienzo de cada estación de ventilación. Los orificios de paso del aceite están ubicados en la parte delantera y trasera del motor. Usar 5 ó 6 gotas del lubricante para motor no detergente 20W en cada orificio.

## UBICACION SUGERIDA PARA LA VENTILACION



## EJEMPLO DE CLAVADO



# NuTone<sup>®</sup>

## Garantía Limitada de un Año

**GARANTÍA DEL PROPIETARIO:** NuTone garantiza al comprador consumidor original de sus productos, por el período de un (1) año desde la fecha original de compra, que tales productos están libres de defectos en material y mano de obra. **NO HAY OTRAS GARANTÍAS, EXPRESADAS O SOBREENTENDIDAS, INCLUYENDO, PERO NO LIMITADAS A, GARANTÍAS NO EXPRESADAS DE MERCANTIBILIDAD O ADAPTABLES A UN PROPÓSITO EN PARTICULAR.**

**Durante este período de un año,** NuTone reparará o reemplazará a su opción y sin costo, cualquier producto o parte que se encuentre defectuoso bajo condiciones normales de uso y servicio. **ESTA GARANTÍA NO CUBRE A LOS ARRANCADORES PARA LÁMPARAS FLUORESCENTES O A LOS TUBOS FLUORESCENTES, FILTROS, DUCTOS, TAPAS DE TECHO, TAPAS DE PARED Y OTROS ACCESORIOS PARA CANALIZACIÓN.** Esta garantía no cubre (a) Mantenimiento y servicios normales (b) Productos o partes sujetos al mal uso, negligencia, accidente, mantenimiento inadecuado o reparaciones (por otros ajenos a NuTone), instalación defectuosa o a una instalación contraria a las instrucciones de instalación recomendadas.

La duración de cualquier garantía no expresada está limitada a un período de un año según se especifica en la garantía expresada. Algunos estados no permiten limitación en cuanto a la duración de una garantía no expresada, por lo que la limitación arriba indicada puede que no se aplique a Ud.

**LA OBLIGACIÓN DE NUTONE DE REPARAR O REEMPLAZAR A SU OPCIÓN, SERÁ EL ÚNICO Y EXCLUSIVO RECURSO QUE TENDRÁ EL COMPRADOR BAJO ESTA GARANTÍA. NUTONE NO SERÁ RESPONSABLE POR DAÑOS INCIDENTALES, CONSECUENTES O ESPECIALES QUE RESULTEN A CONSECUENCIA O SEAN INDEPENDIENTE DEL USO O DESEMPEÑO DEL PRODUCTO.** Algunos estados no permiten la exclusión o limitación de daños incidentales o consecuentes, de modo que la limitación o exclusión arriba indicada pueda que no se aplique a Ud. Esta garantía le proporciona derechos legales específicos, y Ud. puede tener otros derechos, los cuales varían de estado a estado. Esta garantía reemplaza a todas las garantías anteriores.

**SERVICIO DE GARANTÍA:** Para tener derecho al servicio de garantía, Ud. debe (a) Notificar a NuTone a la dirección indicada más abajo o al teléfono 1/800-543-8687, (b) indicar el número de modelo y la identificación de la parte y (c) describir la naturaleza de cualquier defecto en el producto o parte. Al momento de solicitar el servicio por la garantía, Ud. debe presentar la evidencia de la fecha original de compra.

Fecha de instalación

Constructor o instalado

Nº de modelo y descripción del producto

### SI NECESITA ASISTENCIA O SERIVIVIO:

Para obtener la localización del Centro de Servicio Autorizado:

**Los residentes de los Estados Unidos contiguos llám gratis al: 1 800 543 8687**

Por favor, esté preparado para suministrar • Fecha y prueba de compra • La naturaleza de la dificultad

**Los residentes de Alaska o Hawaii deben escribir a:** NuTone Inc. Attn: Department of National Field Service, 4820 Red Bank Road, Cincinnati Ohio USA 45227-1599.

**Los residentes de Canada:** Écrivez à Broan-NuTone Canada, 1140 Tristar Drive, Mississauga, Ontario Canada L5T 1H9.

Rev. 03/2001

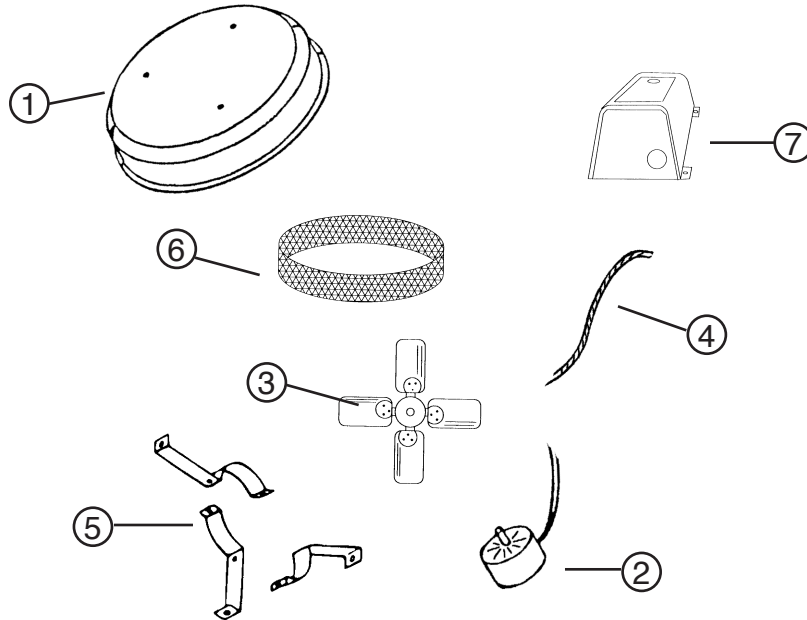
# NuTone<sup>®</sup>

Las especificaciones del producto están sujetas a cambio sin previo aviso.

4820 Red Bank Road, Cincinnati, Ohio 45227  
Impreso en los EE.UU.

# PARTS LIST

EFFECTIVE DATE	MODEL NUMBER	PRODUCT GROUP
JANUARY 1999	RF-49RP, RF-49AM, RF-49WG, RF-49BR	FAN



REF.	ORIGINAL PART NO.	PART DESCRIPTION	MODEL USED ON	CURRENT REPLACEMENT PART NO.
1	0702B	COVER	RF-49RP	<b>0702B-000</b>
	0703B	COVER	RF-49AM	<b>0703B-000</b>
	0704B	COVER	RF-49WG	<b>0704B-000</b>
	0705B	COVER	RF-49BR	<b>0705B-000</b>
2	0706B	MOTOR	RF-49RP, RF-49AM, RF-WG, RF-BR	<b>0706B-000</b>
3	0707B	BLADE	RF-49RP, RF-49AM, RF-WG, RF-BR	<b>0707B-000</b>
4	0708B	CONDUIT	RF-49RP, RF-49AM, RF-WG, RF-BR	<b>0708B-000</b>
5	0709B	MOTOR MOUNTING BRACKET (1 OF 3)	RF-49RP, RF-49AM, RF-WG, RF-BR	<b>0709B-000</b>
6	0710B	BIRD GUARD	RF-49RP, RF-49AM, RF-WG, RF-BR	<b>0710B-000</b>
7	0711B	OUTLET BOX THERMOSTAT ASSY	RF-49RP, RF-49AM, RF-WG, RF-BR	<b>0711B-000</b>

NOTE: Always order by current part number

RF-49 Series I.I.

# NuTone®

NuTone  
 Attn: Parts Department  
 4820 Red Bank Road  
 Cincinnati, OH 45227-1599  
 Phone: (513) 527-5426  
 Fax: (513) 527-5173

## Free Manuals Download Website

<http://myh66.com>

<http://usermanuals.us>

<http://www.somanuals.com>

<http://www.4manuals.cc>

<http://www.manual-lib.com>

<http://www.404manual.com>

<http://www.luxmanual.com>

<http://aubethermostatmanual.com>

Golf course search by state

<http://golfingnear.com>

Email search by domain

<http://emailbydomain.com>

Auto manuals search

<http://auto.somanuals.com>

TV manuals search

<http://tv.somanuals.com>