

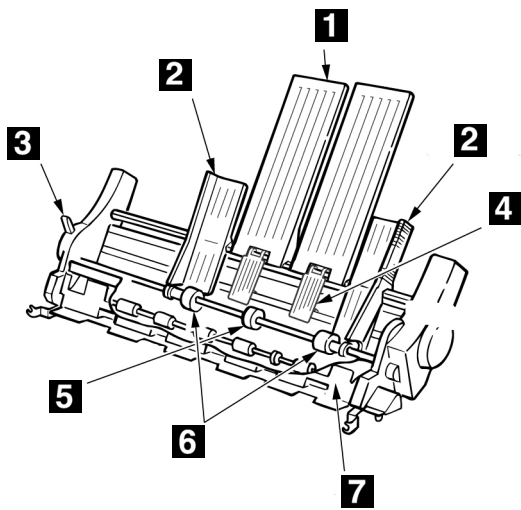
Cut Sheet Feeder Installation Instructions

English	1
Français	6
Español	11
Português	16

The Cut Sheet Feeder (CSF) option can be mounted on the front or the rear of the printer, but can only be mounted on the rear if the optional Rear Push Tractor is not installed.

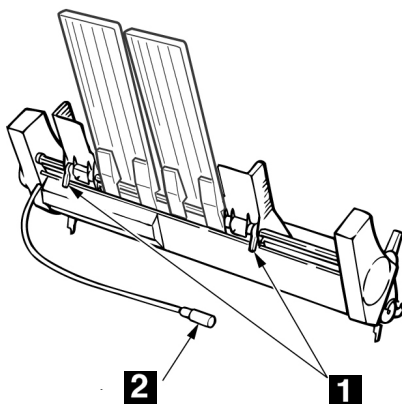
The CSF stacker takes up to 100 sheets of 20-lb. (75 g/m²) paper.

Front View



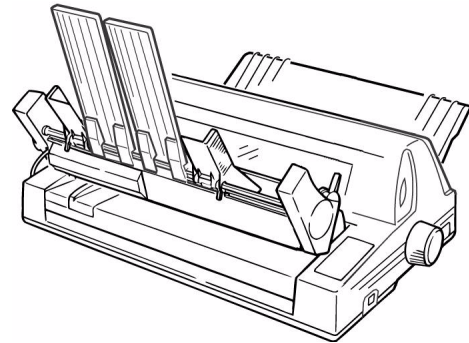
- 1 Rear Sheet Supports
- 2 Paper Guides
- 3 Paper Set Lever
- 4 Center Guides
- 5 Guide Roller
- 6 Hopper Roller
- 7 Stacker

Rear View

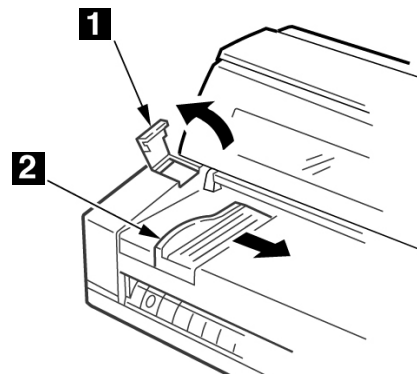


- 1 Lock Levers
- 2 Connecting Cable

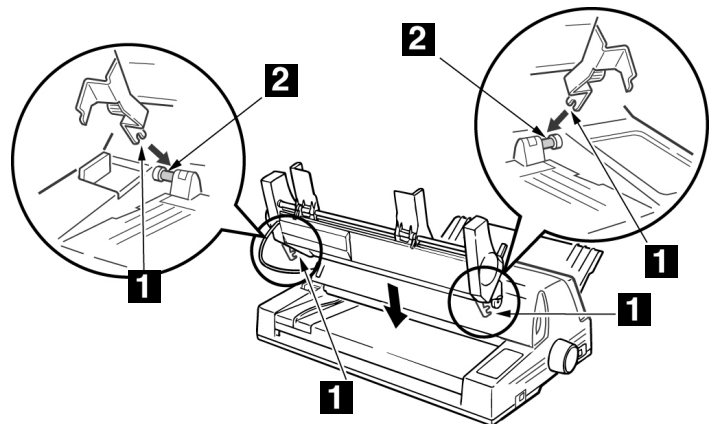
Installation: Front Mount



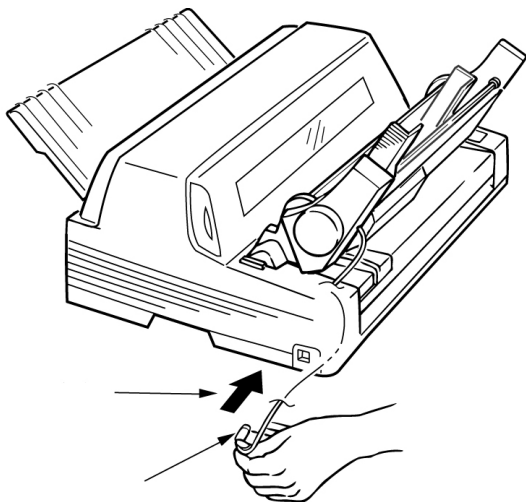
1. Unpack the cut sheet feeder. Remove the shipping materials.
2. Turn off the printer.
3. **Prepare the printer:** Open the gear cover (1) on the printer until it is vertical, then let it slide down into the housing. Slide the paper guide (2) as far to the right as it will go.



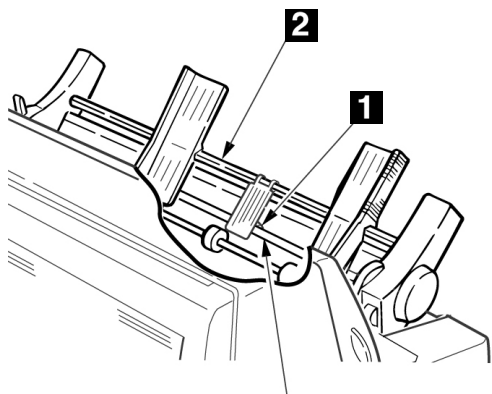
4. Hold the CSF with the back facing you, and place the U-shaped brackets (1) at either end on the shafts (2) at either end of the printer sheet feed platform. Gently lower the CSF into place.



5. Plug the cable into the connector on the left side of the printer.

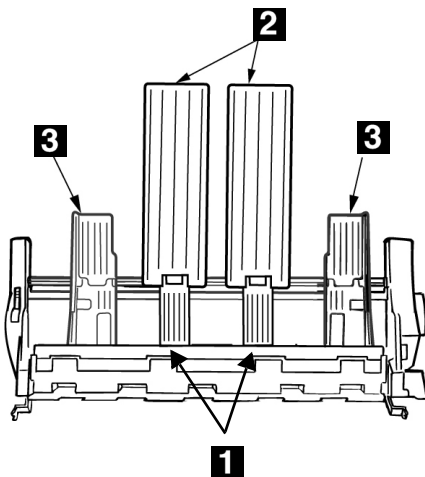


6. Install the center guides and rear sheet supports. Install the center guides by snapping them onto the round shaft (1), then securing the top hooks to the square shaft (2). Install the rear supports by sliding them onto the square shaft (2).

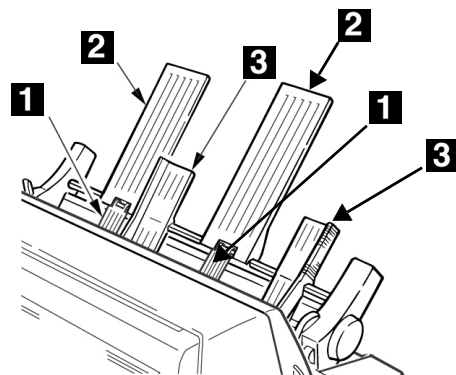


The configuration you use (center supports = 1, rear supports = 2, paper guides = 3) depends on the type of media you plan to use:

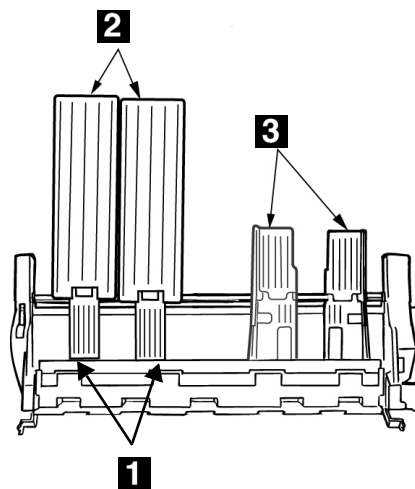
For Wide Paper:



For Narrow Paper:

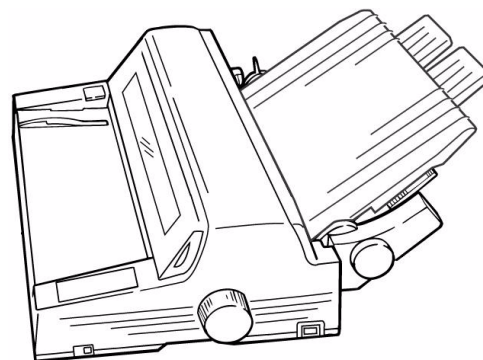


For Cards:



7. Turn on the printer.

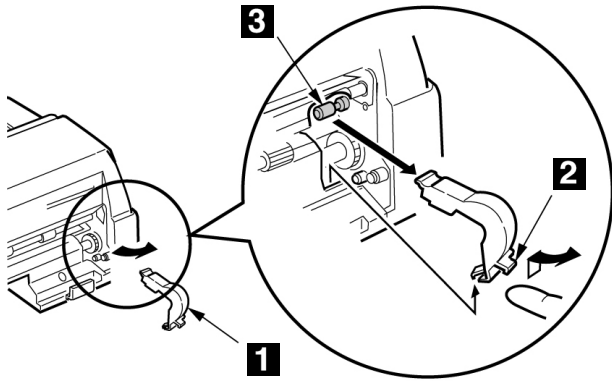
Installation: Rear Mount



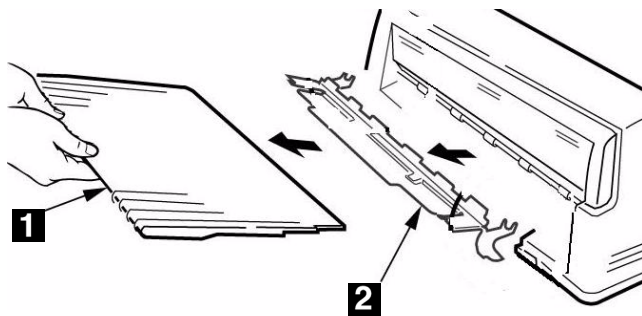
Note: The Cut Sheet Feeder can only be mounted at the rear if the optional Rear Push Tractor is not installed.

1. Unpack the cut sheet feeder. Remove the shipping materials.
2. Turn off the printer.

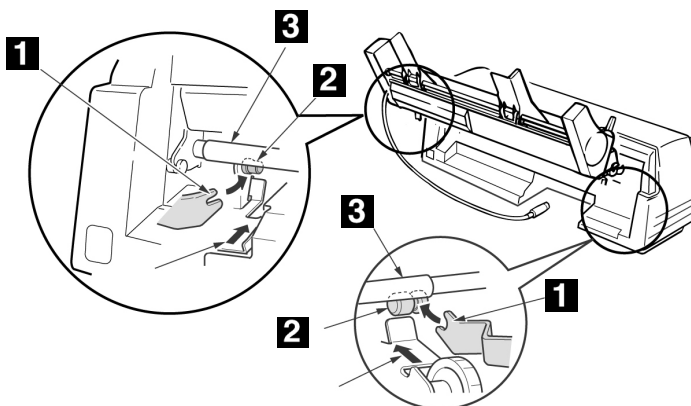
- Remove the gear cover (1). Push up on the tab (2), then twist it off. This provides access to the mounting post (3).



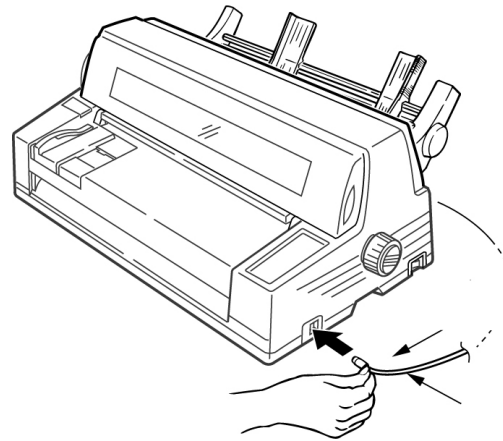
- Remove the stacker (1) and the stacker support (2). Keep the stacker handy: you'll need it later in the installation. Store the stacker support in case you ever decide to remove the rear push tractor.



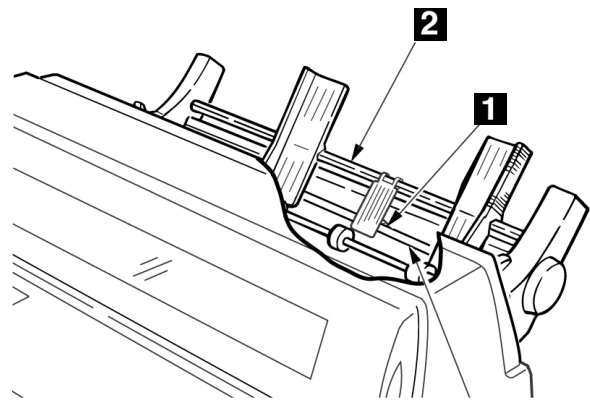
- Slip the U-shaped brackets (1) at either end of the CSF under the posts (2), inside the stacker support bracket, behind the stacker roller (3). Gently lower the CSF into place.



- Plug the cable into the connector on the right side of the printer.

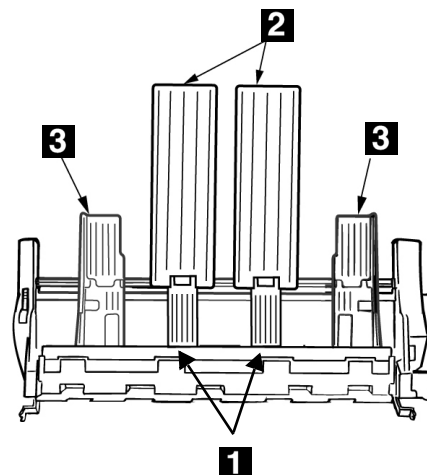


- Install the center guides and rear sheet supports. Install the center guides by snapping them onto the round shaft (1), then securing the top hooks to the square shaft (2). Install the rear supports by sliding them onto the square shaft (2). (Continued on next page.)

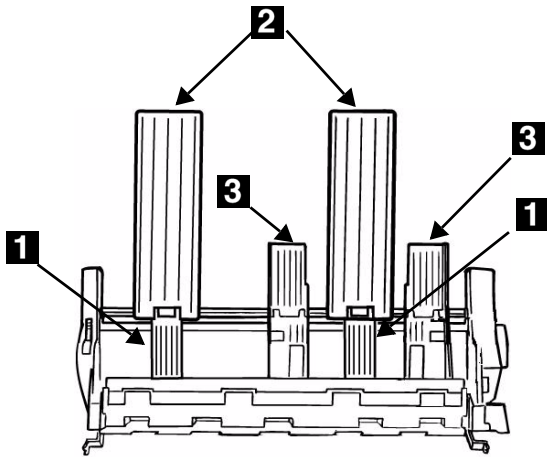


The configuration you use (center supports = 1, rear supports = 2, paper guides = 3) depends on the type of media you plan to use:

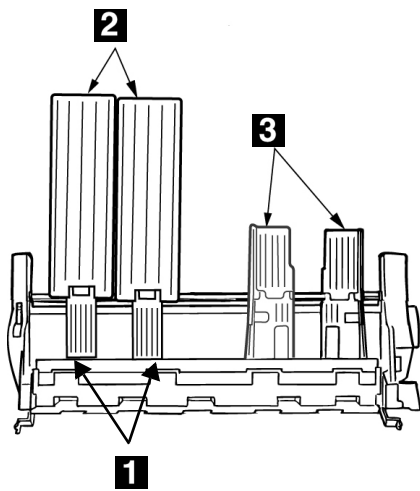
For Wide Paper:



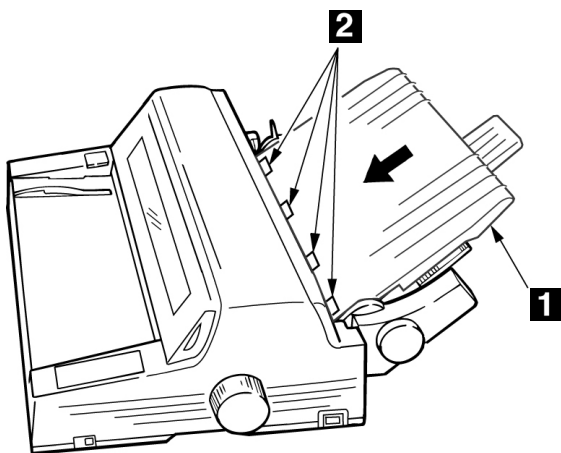
For Narrow Paper:



For Cards:



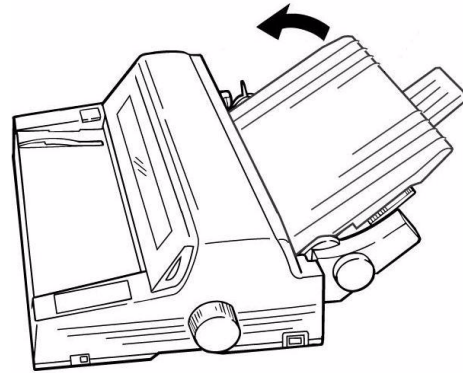
8. Turn on the printer.
9. Slide the stacker (1) you removed in Step 4 into the four guides (2) on the CSF.



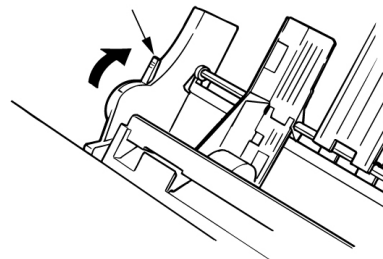
10. Allumez l'imprimante.

Load Paper

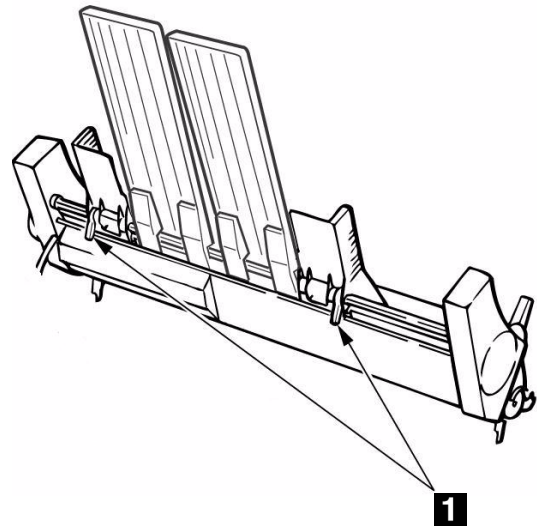
1. Rear Mount Only: Pull the stacker toward the front of the printer.



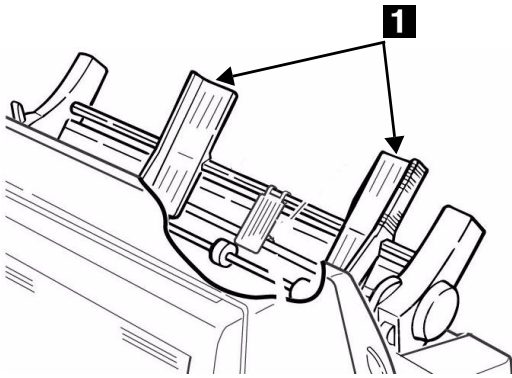
2. Move the paper lever to the RESET position.



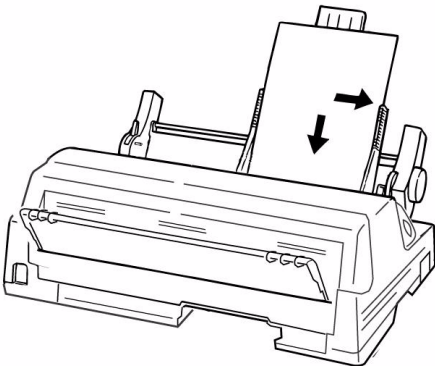
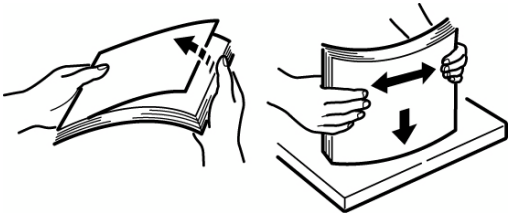
3. Unlock the lock levers (1).



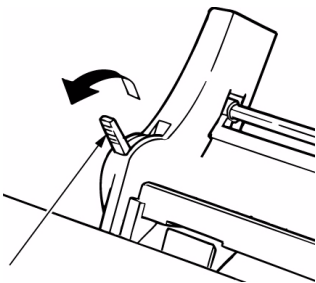
4. Adjust the position of the paper guides (1) to fit the print media you are using, then re-lock the levers.



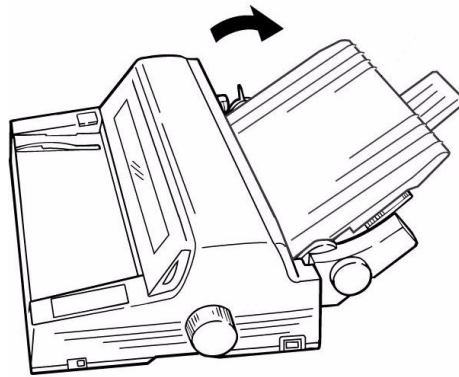
5. Fan and straighten the print media, and place it in the CSF.



6. Gently move the paper lever to the SET position.



7. Rear Mount Only: Push the stacker back.



Select the Cut Sheet Feeder as the Default Paper Path

1. Press SEL to place the printer off line.
2. Press MODE repeatedly until you see Front CSF on the second line of the display.

*The printer changes paths and returns to the on line state. **F-CSF** appears on the display.*

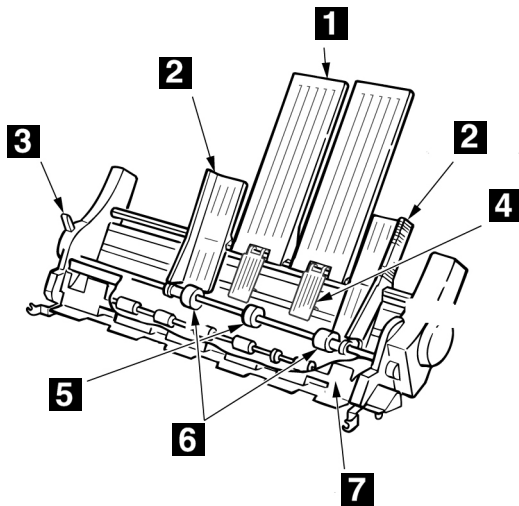
Note: To feed a sheet in manually using the platform, press SEL, then press MODE repeatedly until you see MANUAL on the second line of the display.

Alimentateur feuille à feuille (CSF), Directives d' installation

Le dispositif d'alimentation de feuilles individuelles (CSF) peut être monté à l'avant ou à l'arrière de l'imprimante, mais peut seulement être monté à l'arrière si le chargeur à traction arrière n'est pas installé.

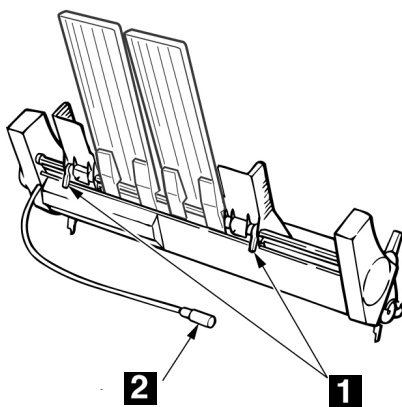
L'empileuse CSF peut contenir jusqu'à 100 feuilles de 75 g/m² (20-lb).

Vue frontale



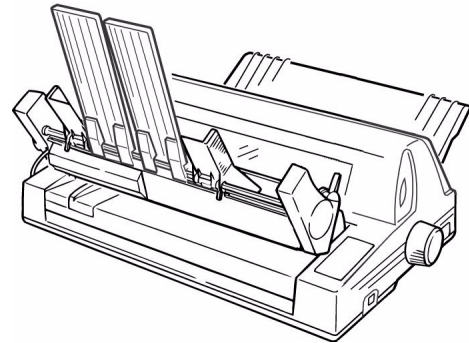
- 1 Supports de papier arrière
- 2 Guides-papier
- 3 Levier de réglage de papier
- 4 Guides centraux
- 5 Galets-guides
- 6 Galets du magasin
- 7 Empileuse

Vue arrière

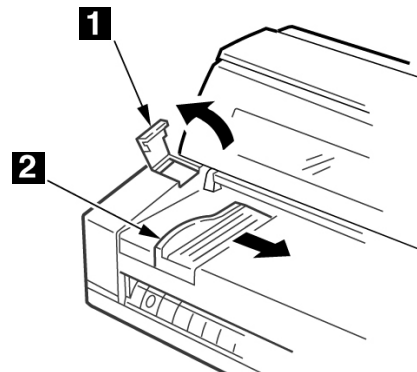


- 1 Leviers de blocage
- 2 Câble d'connexion

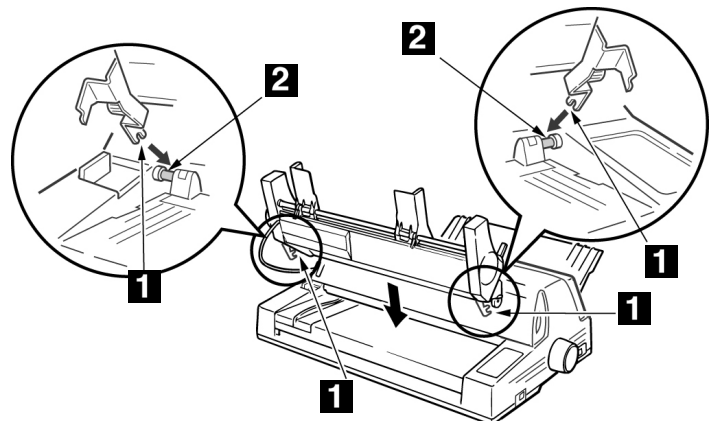
Installation: Montage avant



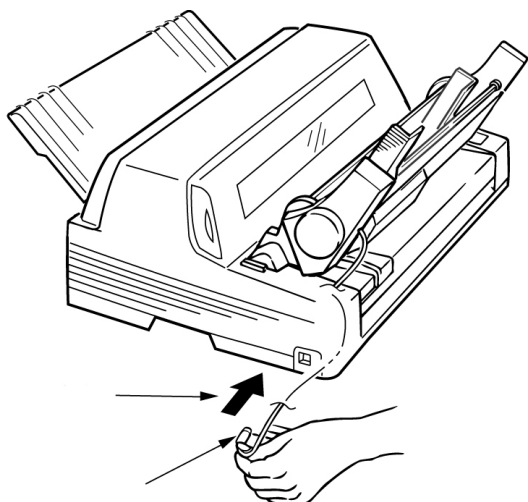
1. Déballez le dispositif d'alimentation de feuilles individuelles. Retirez les matériaux d'emballage.
2. Éteignez l'imprimante.
3. **Préparation de l'imprimante:** Ouvrez le couvercle d'engrenage (1) de l'imprimante à la verticale, puis laissez-le glisser dans le boîtier. Glissez le guide-papier (2) vers la droite aussi loin que possible



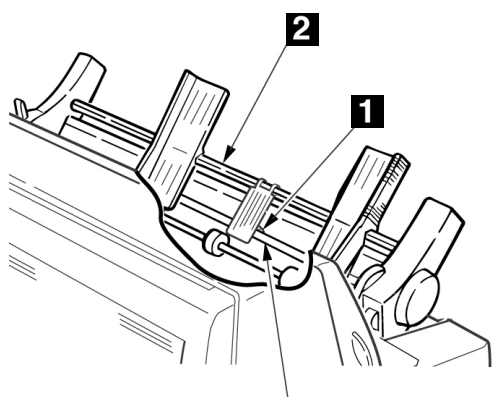
4. Tenez le dispositif d'alimentation avec l'arrière vers vous et placez les supports en U (1) sur l'extrémité des arbres (2) de chaque côté de la plateforme d'alimentation de feuilles. Abaissez délicatement le dispositif en place.



5. Branchez le câble dans le connecteur du côté gauche de l'imprimante.

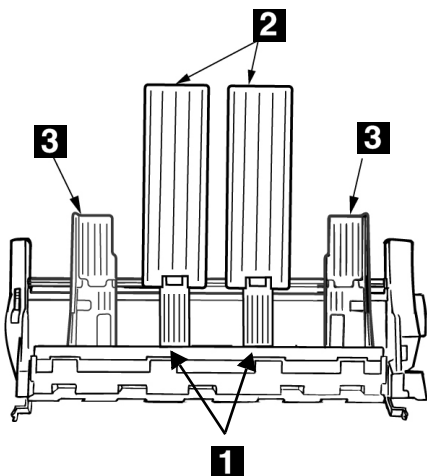


6. Installez les guides centraux et les supports de feuille arrière. Installez les guides centraux en les enclenchant sur l'arbre rond (1), puis en fixant les crochets du haut sur l'arbre carré (2). Installez les supports arrière en les glissant sur l'arbre carré (2).

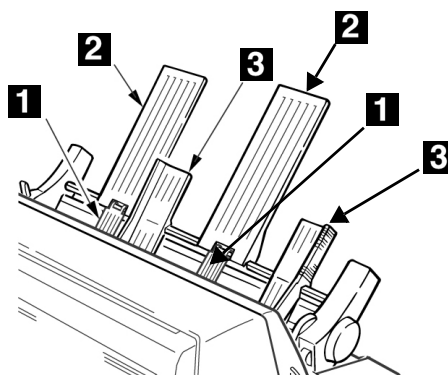


La configuration employée (supports centraux = 1, supports arrière = 2, guides-papier = 3) dépend du type de support que vous prévoyez utiliser :

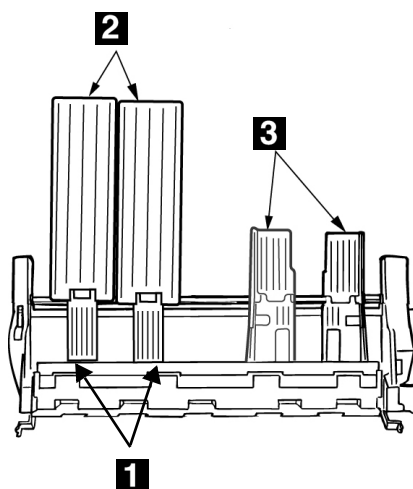
Pour du papier large



Pour du papier étroit

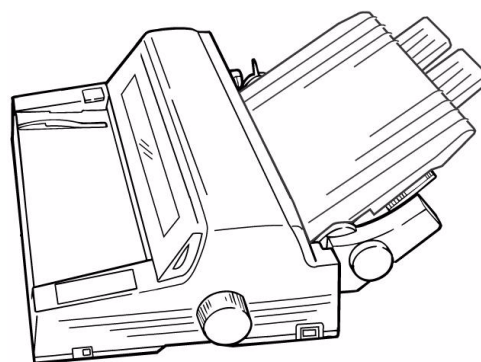


Pour des cartes



7. Allumez l'imprimante.

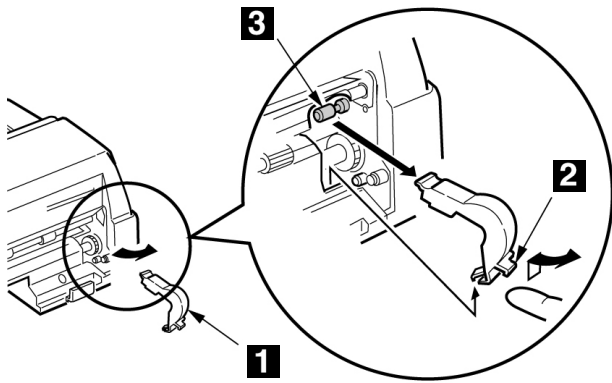
Installation: Montage arrière



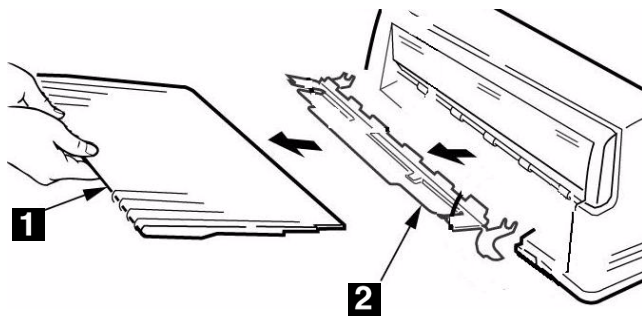
Note: Le dispositif d'alimentation de feuilles individuelles peut seulement être monté à l'arrière si le chargeur à traction arrière n'est pas installé.

1. Déballez le dispositif d'alimentation de feuilles individuelles. Retirez les matériaux d'emballage.
2. Éteignez l'imprimante.

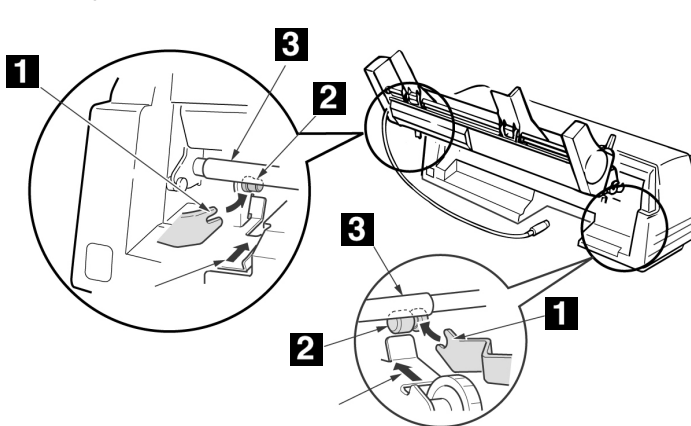
3. Retirez le couvercle d'engrenages (1). Poussez sur la languette (2) et tournez le couvercle. Cela donne accès au goujon de montage (3).



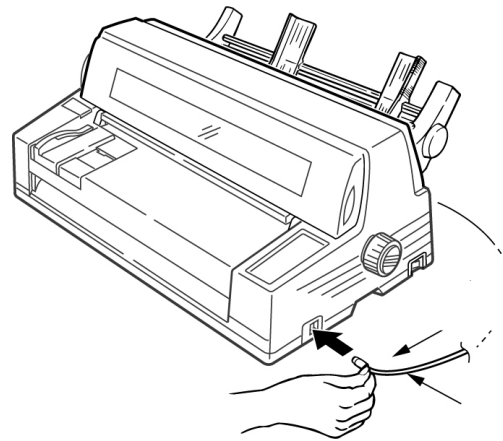
4. Enlevez l'empileuse (1) et le support d'empileuse (2). Gardez l'empileuse à portée de la main : Vous en aurez besoin plus tard lors de l'installation. Rangez le support d'empileuse en lieu sûr au cas où vous voudriez enlever le chargeur à traction plus tard.



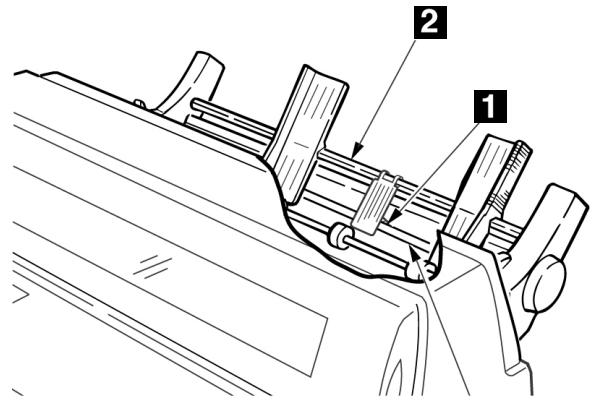
5. Glissez les supports en U (1) à chaque extrémité du CSF sous les goujons (2) à l'intérieur des montures du support d'empileuse, derrière les galets d'empileuse (3). Abaissez délicatement le dispositif en place.



6. Branchez le câble dans le connecteur du côté droit de l'imprimante.

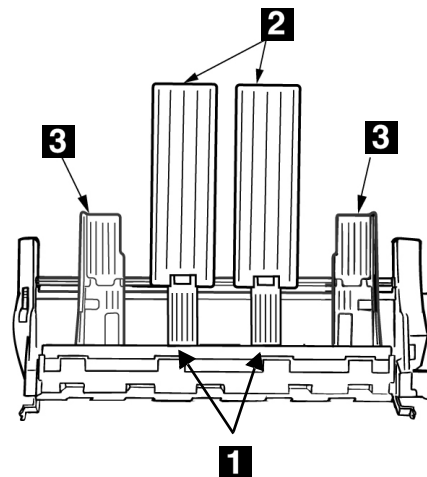


7. Installez les guides centraux et les supports de feuille arrière. Installez les guides centraux en les enclenchant sur l'arbre rond (1), puis en fixant les crochets du haut sur l'arbre carré (2). Installez les supports arrière en les glissant sur l'arbre carré (2).

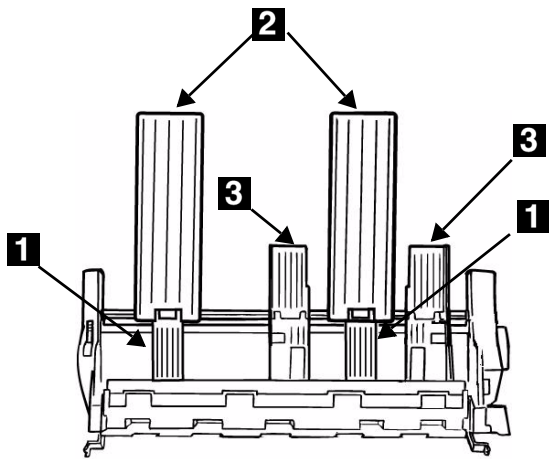


La configuration employée (supports centraux = 1, supports arrière = 2, guides-papier = 3) dépend du type de support que vous prévoyez utiliser :

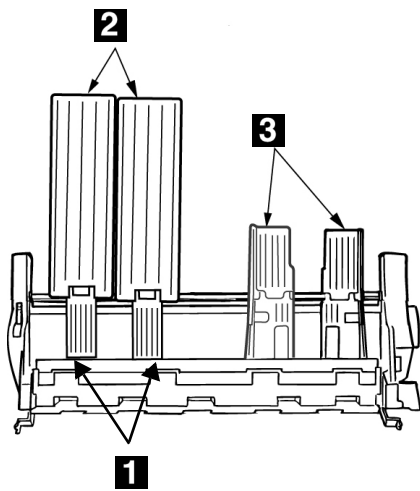
Pour du papier large



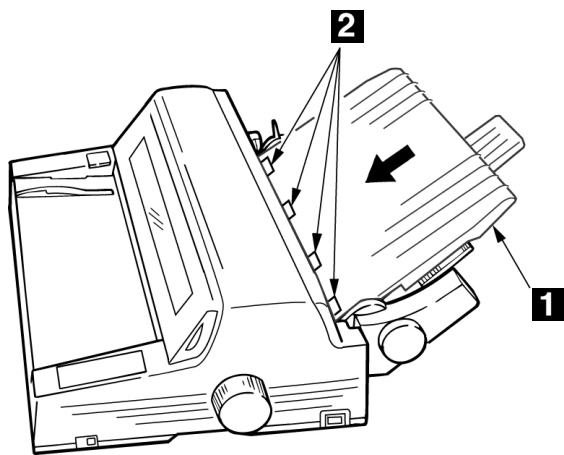
Pour du papier étroit



Pour des cartes



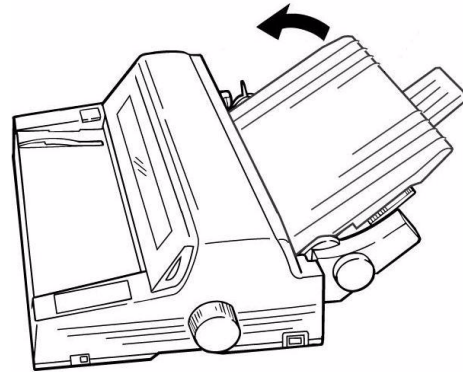
8. Allumez l'imprimante.
9. Glissez l'empileuse (1) enlevée à l'étape 4 sur les quatre guides (2) du CSF.



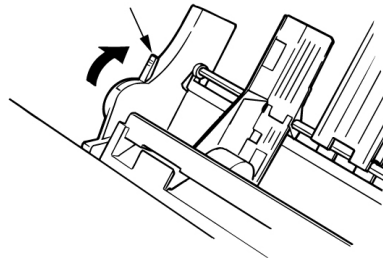
10. Allumez l'imprimante.

Chargement du papier

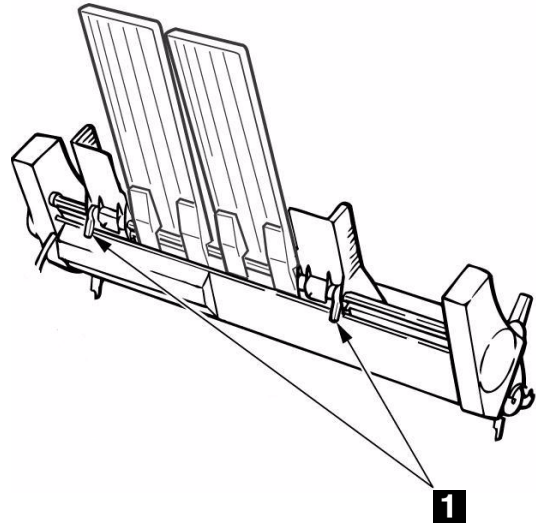
1. Montage arrière seulement: Tirez l'empileuse vers l'avant de l'imprimante.



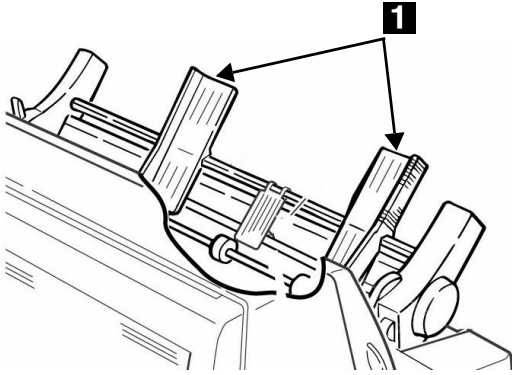
2. Déplacez le levier de papier à la position de réinitialisation (RESET).



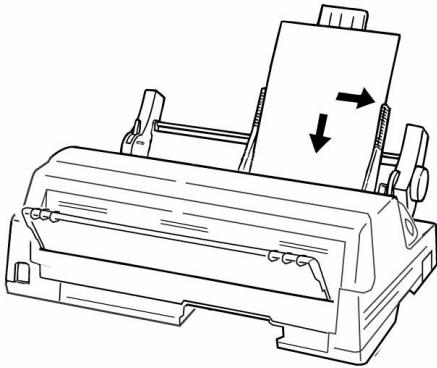
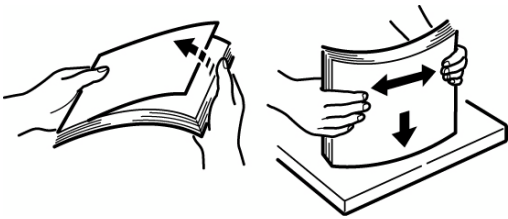
3. Déverrouillez les leviers de blocage (1).



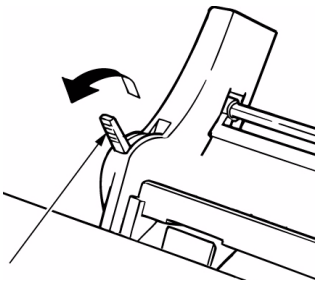
4. Réglez la position des guides-papier (1) pour correspondre au support utilisé, puis verrouillez à nouveau les leviers.



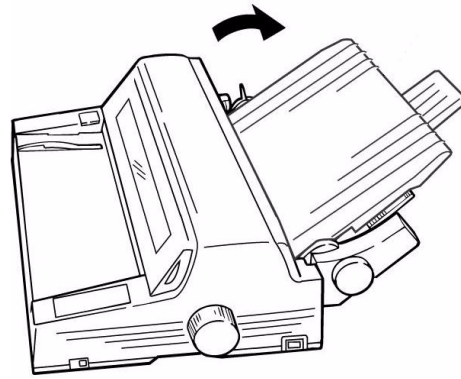
5. Ventilez et redressez le support d'impression et placez-le dans le dispositif d'alimentation.



6. Déplacez délicatement le levier de papier à la position de réglage (SET).



7. Montage arrière seulement : Rabaissez l'empileuse.



Sélectionnez le dispositif d'alimentation de feuilles individuelles comme trajet d'alimentation par défaut

1. Appuyez sur SEL pour mettre l'imprimante hors connexion.
2. Appuyez sur MODE à plusieurs reprises jusqu'à ce que Front CSF s'affiche à la deuxième ligne de l'écran.

L'imprimante change de trajet et revient en ligne. F-CSF s'affiche à l'écran.

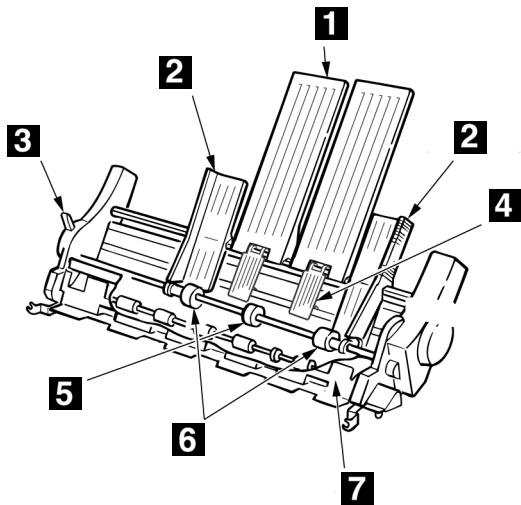
Note: Pour alimenter une page manuellement à partir de la plate-forme, appuyez sur SEL, puis sur MODE à plusieurs reprises jusqu'à ce que MANUAL s'affiche sur la deuxième ligne de l'écran.

Alimentador de hojas sueltas (CSF), Instrucciones de Instalación

El opcional Cut Sheet Feeder [Alimentador de hojas sueltas] (CSF) puede ser instalado en la parte delantera o trasera de la impresora, pero sólo puede instalarse en la parte trasera si el Rear Push Tractor [Tractor de empuje trasero] no está instalado.

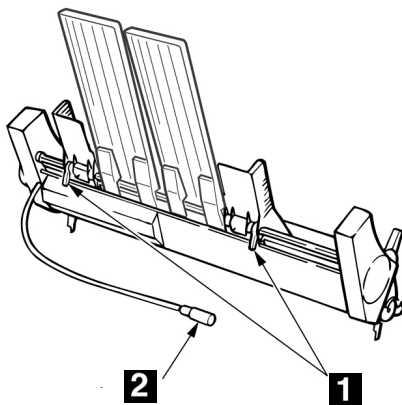
El Apilador CSF tiene capacidad para 100 hojas de papel de 75 g/m² (20 lb.).

Vista de frente



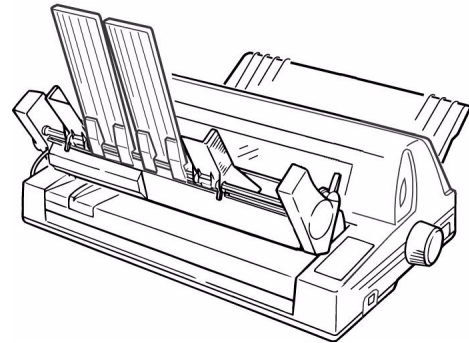
- 1 Soportes de hojas traseros
- 2 Guías del papel
- 3 Palanca de fijación de papel
- 4 Guías de centro
- 5 Rodillo guía
- 6 Rodillo alimentador
- 7 Apiladora

Vista posterior

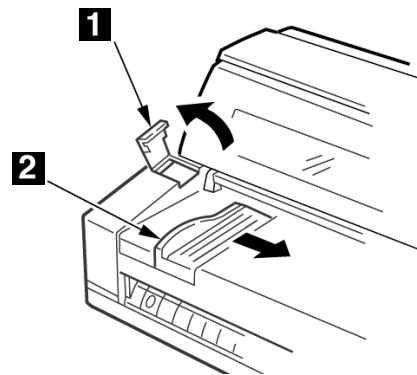


- 1 Palancas de bloqueo
- 2 Cable de conexión

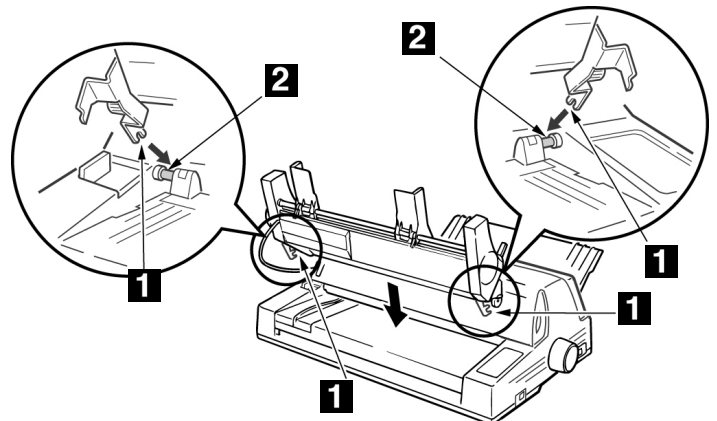
Instalación: Montaje delantero



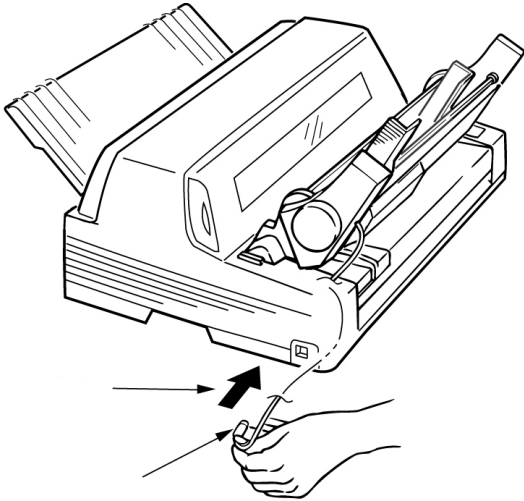
1. Desempaque el Cut Sheet Feeder [Alimentador de hojas sueltas]. Retire todo material protector.
2. Apague la impresora.
3. **Preparación de la impresora:** Abra la tapa del engranaje (1) de la impresora hasta que quede vertical, luego deslícela hacia adentro. Deslice la guía de papel (2) todo lo posible hacia la derecha.



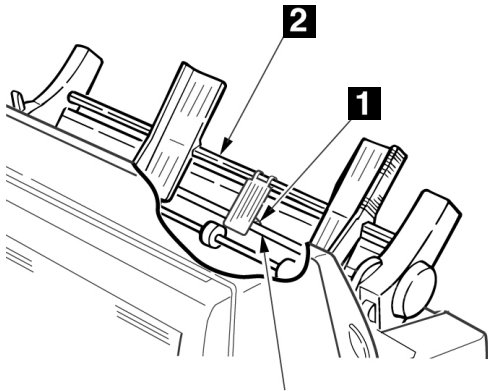
4. Sostenga el CSF por la parte de atrás y coloque los soportes en forma de U (1) en los extremos de las varas (2) en los extremos de la plataforma del alimentador de hojas de la impresora. Deslice cuidadosamente el CSF en su lugar.



5. Enchufe el cable en el conector en el costado izquierdo de la impresora.

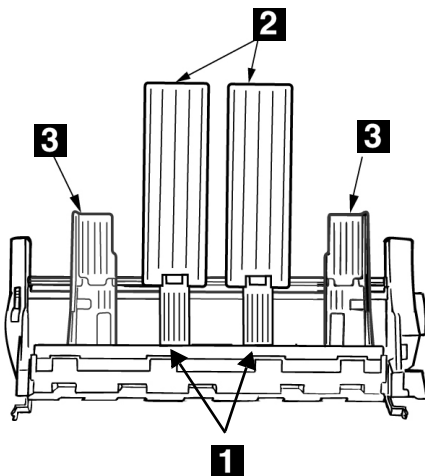


6. Instale las guías de centro y los soportes de hojas traseros. Instale las guías de centro haciendo que calcen en las vara redonda (1) y luego haciendo que calcen los ganchos superiores en la vara cuadrada (2). Instale los soportes traseros deslizándolos en la vara cuadrada (2).

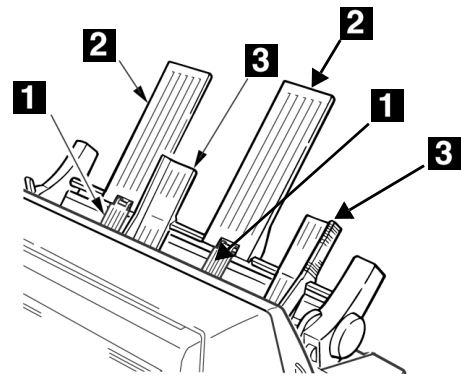


La configuración que utilice (soportes del centro = 1, soportes traseros = 2, guías del papel = 3) depende del tipo de medio que va a utilizar:

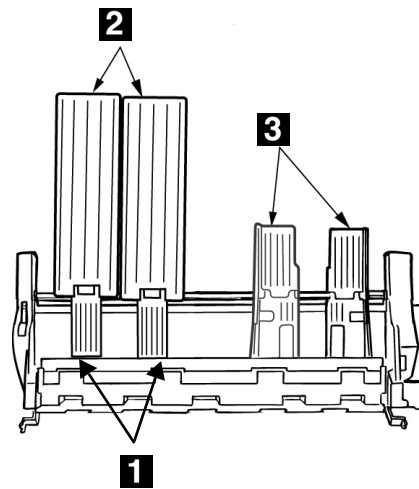
Para papel ancho



Para papel estrecho

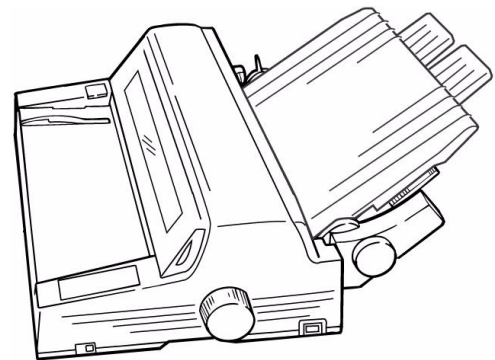


Para tarjetas



7. Encienda la impresora.

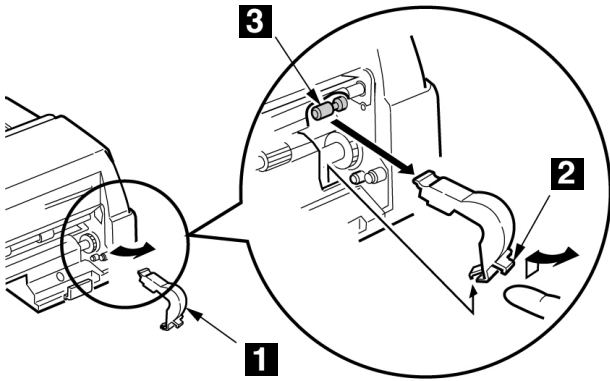
Instalación: Montaje trasero



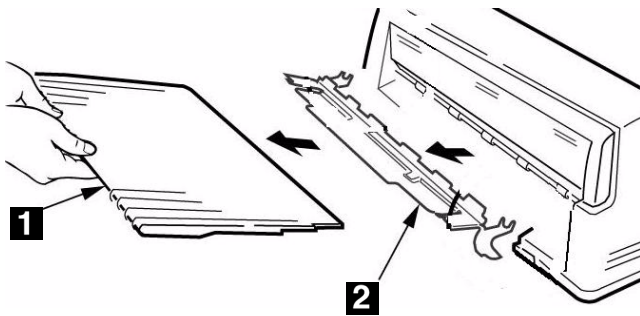
Nota: El Alimentador de hojas sueltas sólo puede instalarse en la parte trasera si el Tractor de empuje trasero no está instalado.

1. Desempaque el Cut Sheet Feeder [Alimentador de hojas sueltas]. Retire todo material protector.
2. Apague la impresora.

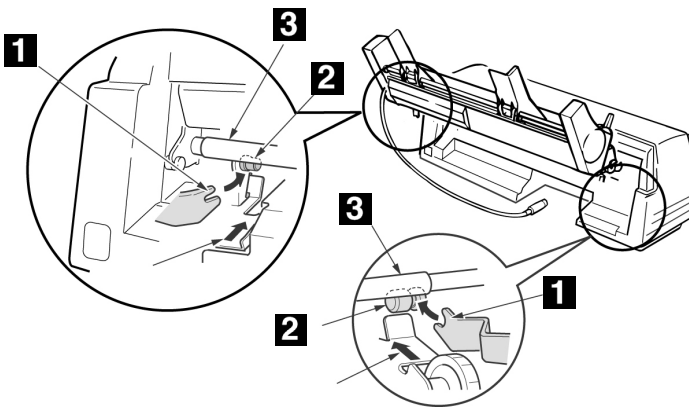
3. Retire la tapa del engranaje (1). Empuje la lengüeta (2) y luego gírela para retirarla. Esto le permite acceso a los pivotes de montaje (3).



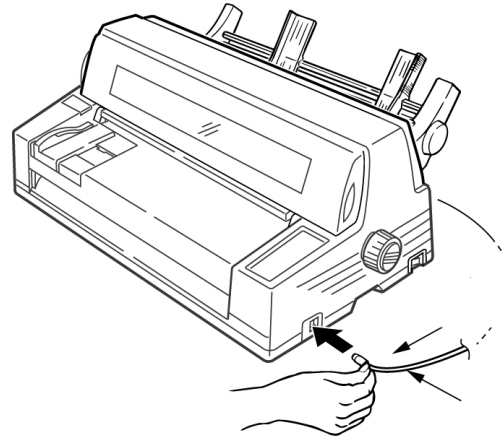
4. Retire el apilador (1) y el soporte del apilador (2). Mantenga a mano el apilador: lo necesitará más adelante durante la instalación. Guarde el soporte del apilador en caso de que más adelante decida retirar el tractor de empuje trasero.



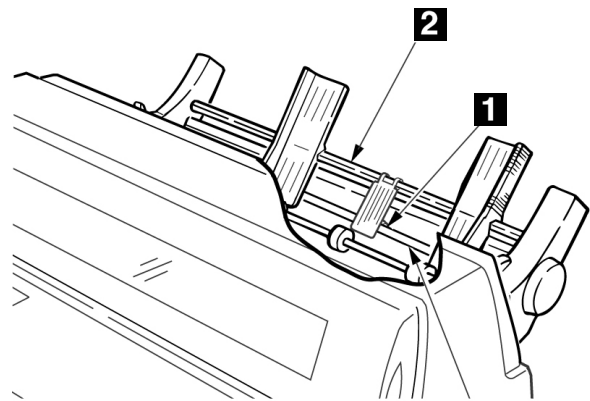
5. Deslice los soportes con forma de U (1) en ambos extremos del CSF debajo de los pivotes (2), dentro del soporte del apilador, detrás del rodillo del apilador (3). Deslice cuidadosamente el CSF en su lugar.



6. Enchufe el cable en el conector en el costado derecho de la impresora.

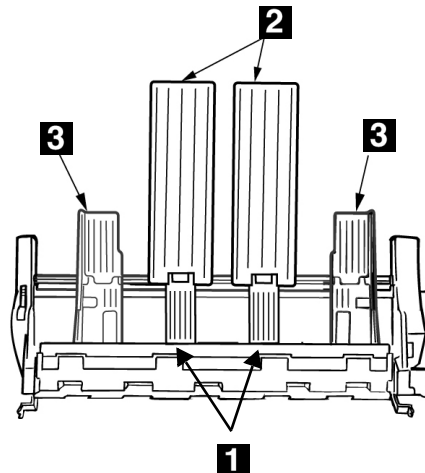


7. Instale las guías de centro y los soportes de hojas traseros. Instale las guías de centro haciendo que calcen en las vara redonda (1) y luego haciendo que calcen los ganchos superiores en la vara cuadrada (2). Instale los soportes traseros deslizándolos en la vara cuadrada (2).

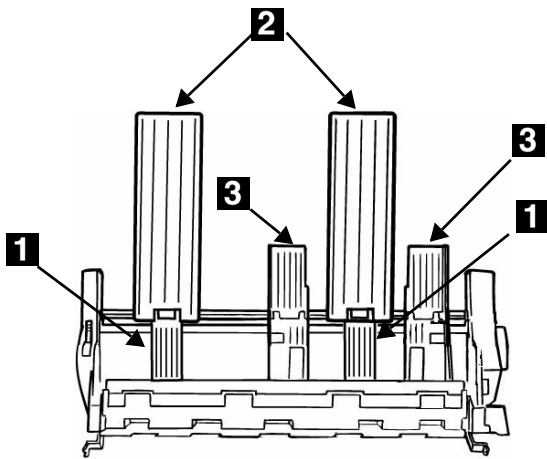


La configuración que utilice (soportes del centro = 1, soportes traseros = 2, guías del papel = 3) depende del tipo de medio que va a utilizar:

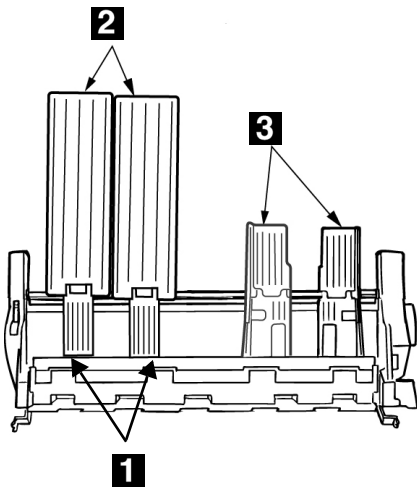
Para papel ancho



Para papel estrecho

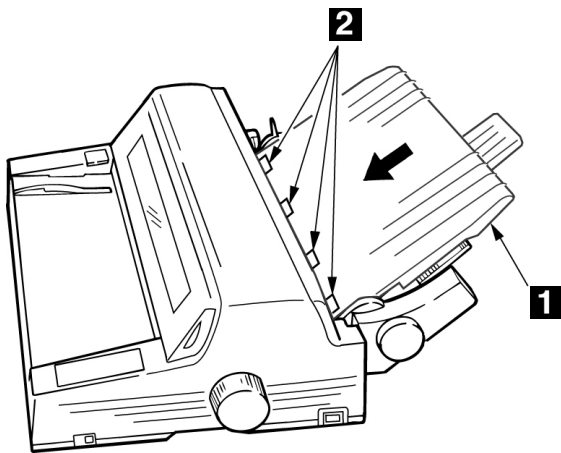


Para tarjetas



8. Encienda la impresora.

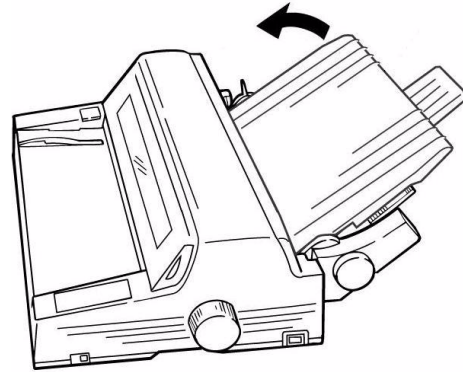
9. Deslice el apilador (1) que retiró en el paso 4, dentro de las cuatro guías (2) del CSF.



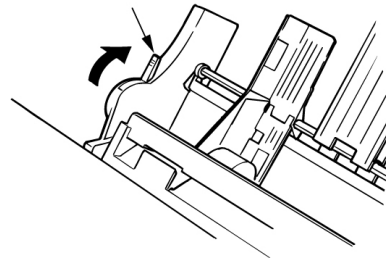
10. Encienda la impresora.

Cargue papel

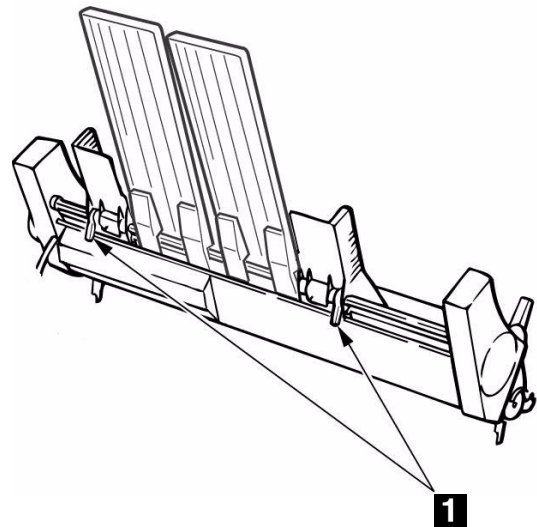
1. Montaje trasero únicamente: Hale el apilador hacia la parte delantera de la impresora.



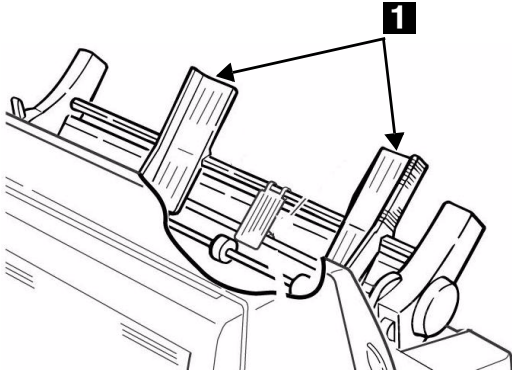
2. Coloque la palanca del papel en la posición RESET.



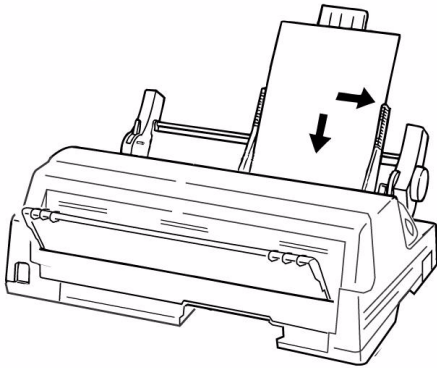
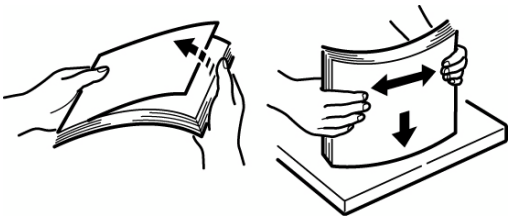
3. Abra las palancas de cierre (1).



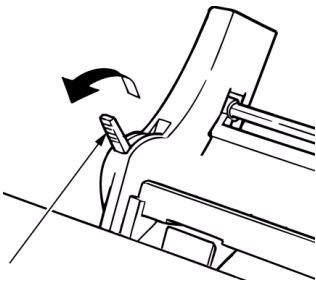
4. Ajuste la posición de las guías del papel (1) para que se ajusten al medio de impresión que está utilizando, y luego vuelva a cerrar las palancas de cierre.



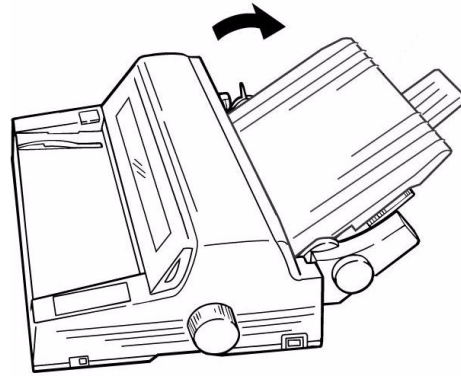
5. Abanique y enderece el medio de impresión y luego colóquelo en el CSF.



6. Mueva suavemente la palanca del papel a la posición SET.



7. *Montaje trasero únicamente:* Empuje el apilador hacia atrás.



Seleccione el Cut Sheet Feeder [Alimentador de hojas sueltas] como el trayecto predeterminado del papel

1. Presione SEL para colocar la impresora fuera de línea.
2. Presione MODE varias veces hasta que aparezca el mensaje Front CSF [CSF delantero] en la segunda línea del panel.

*La impresora cambia de trayecto y se coloca en estado en línea. Aparece el mensaje **F-CSF**.*

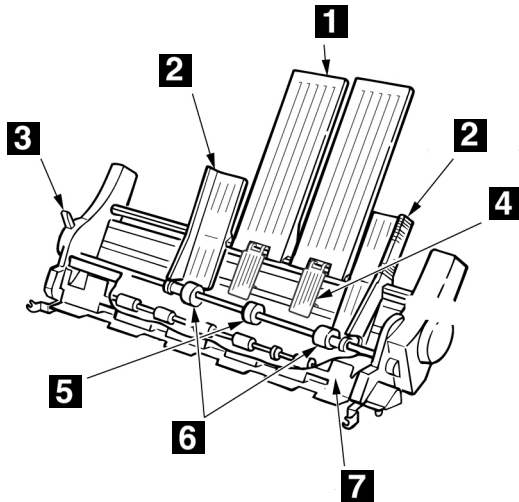
Nota: Para alimentar una hoja manualmente utilizando la plataforma, presione SEL, luego presione MODE varias veces hasta que el mensaje MANUAL aparezca en la segunda línea del panel.

Alimentador de folhas avulsas (CSF), Instruções de instalação

O alimentador de folhas avulsas (CSF) opcional pode ser instalado na frente ou atrás da impressora, mas só pode ser instalado atrás se o tracionador de empurrar traseiro não estiver instalado.

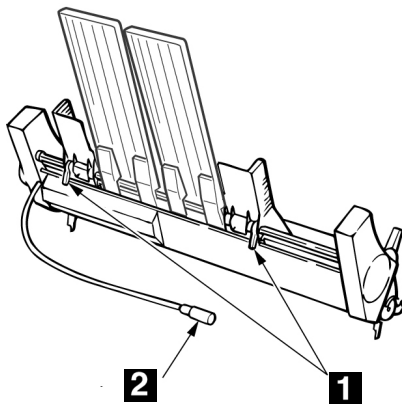
O empilhador do alimentador de folhas avulsas pode suportar um máximo de 100 folhas de 80 g/m² (20 lb.) de papel normal

Vista frontal



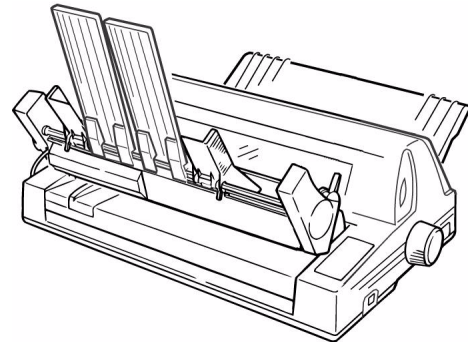
- 1 Suportes traseiro para folhas avulsas
- 2 Guias do papel
- 3 Alavanca de ajuste do papel
- 4 Guias centrais
- 5 Rolo-guia
- 6 Rolo afunilado
- 7 Empilhador

Vista posterior

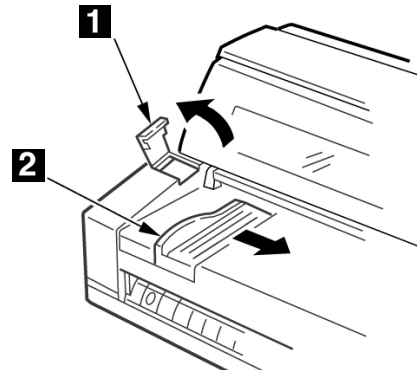


- 1 Travas
- 2 Cabo conector

Instalação: Instalação frontal

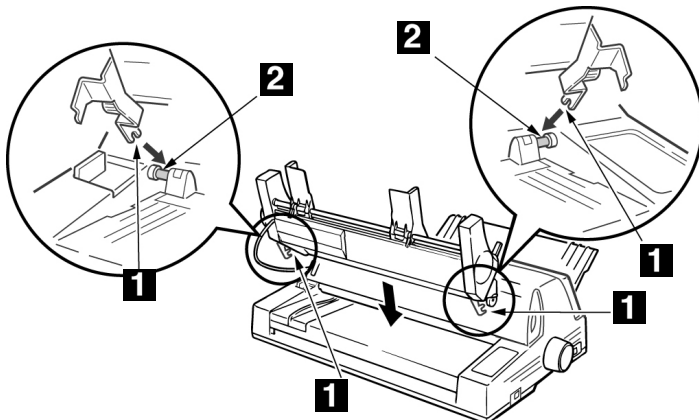


1. Desembale o alimentador de folhas avulsas. Retire todos os materiais utilizados para transporte.
2. Desligue a impressora.
3. **Prepare a impressora:** Abra a cobertura da engrenagem (1) na impressora até que esteja na posição vertical e, em seguida, deixe que deslize para baixo para dentro do corpo da impressora. Deslize a guia do papel (2) o máximo possível para a direita (o deslocamento da guia é limitado).

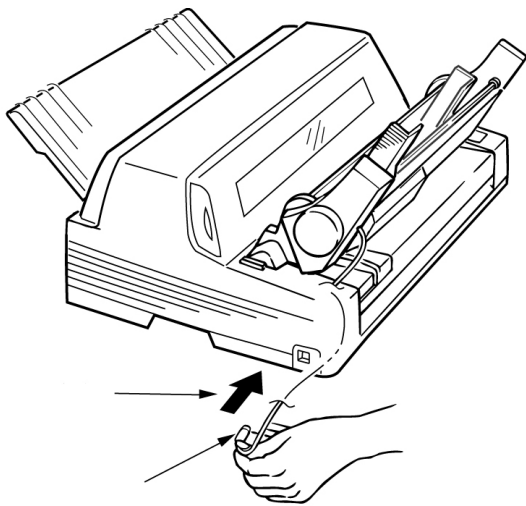


4. Segure o CSF com a parte traseira voltada em sua direção e coloque os suportes em forma de U (1) nas duas extremidades dos eixos (2) localizados nas duas extremidades da plataforma de alimentação de

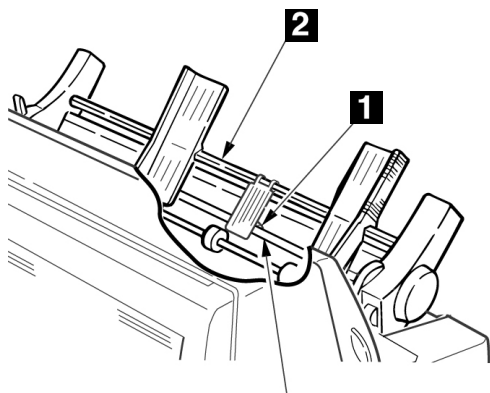
folhas avulsas da impressora. Solte com cuidado o empilhador até chegar à sua posição normal.



5. Ligue o cabo no conector no lado esquerdo da impressora.

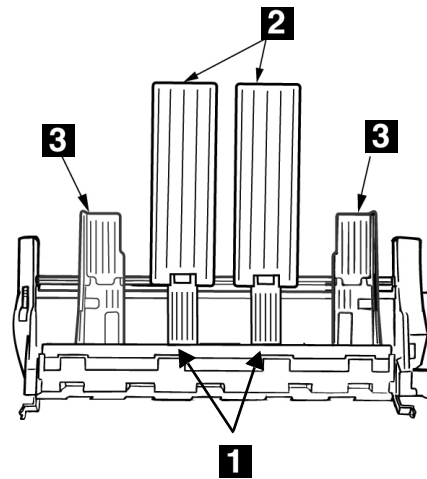


6. Instale as guias centrais e os suportes traseiros das folhas. Instale as guias centrais encaixando-as no eixo redondo (1) e, em seguida, prendendo os ganchos superiores no eixo quadrado (2). Instale os suportes traseiros deslizando-os no eixo quadrado (2).

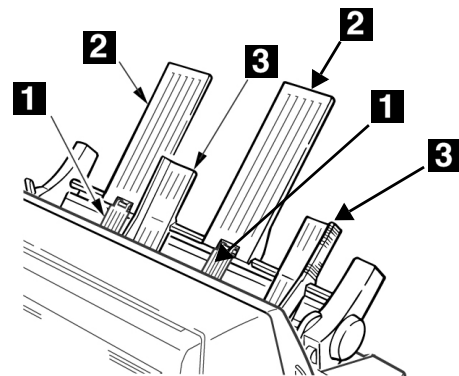


A configuração usada (suportes centrais = 1, suportes traseiros = 2, guias do papel = 3) depende do tipo de papel que planeja usar:

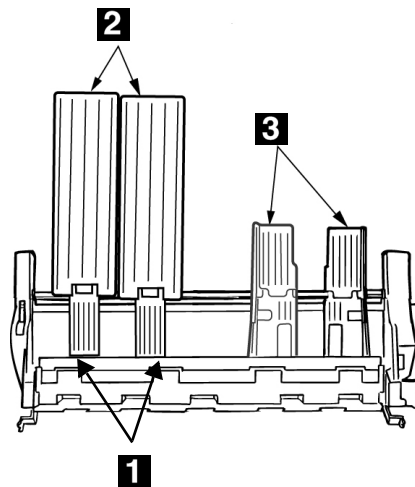
Para papel largo



Para papel estreito

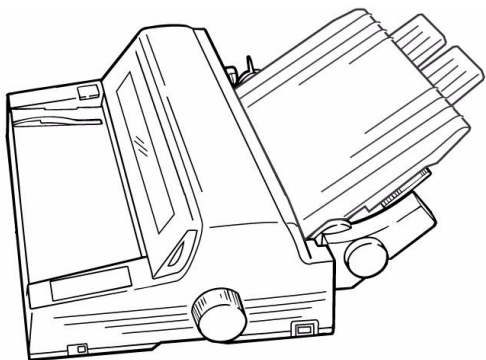


Para cartões



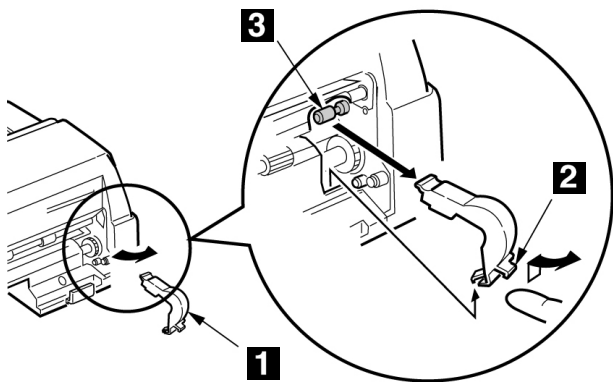
7. Ligue a impressora.

Instalação: traseira

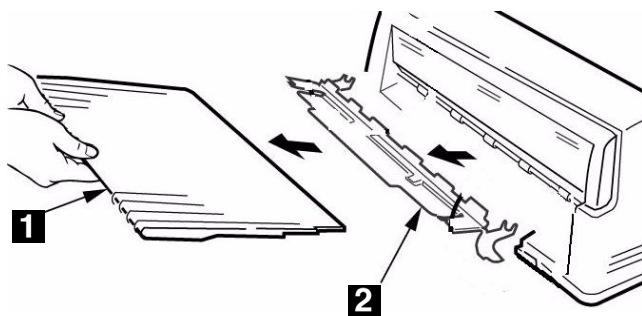


Nota: ser montado na parte traseira da impressora se o tracionador de empurrar traseiro não estiver instalado.

1. Desembale o alimentador de folhas avulsas. Retire todos os materiais utilizados para transporte.
2. Desligue a impressora.
3. Retire a cobertura da engrenagem (1). Empurre a lingüeta (2) e retire-a. Isto proporcionará acesso ao pino de instalação (3).

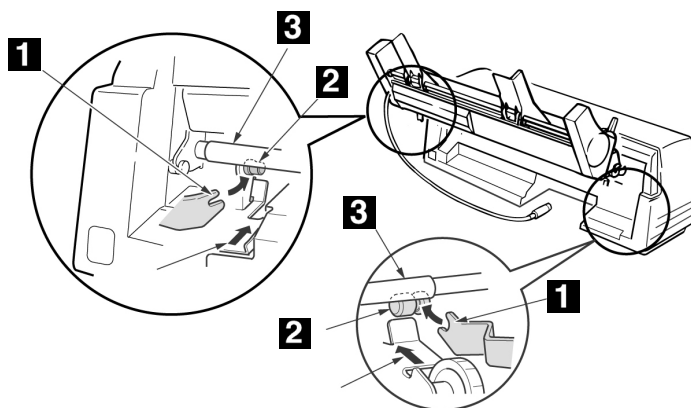


4. Retire o empilhador (1) e o suporte do empilhador (2). Deixe o empilhador por perto, pois precisará dele mais tarde na instalação. Guarde o suporte do empilhador caso decida algum dia remover o tracionador de empurrar traseiro.

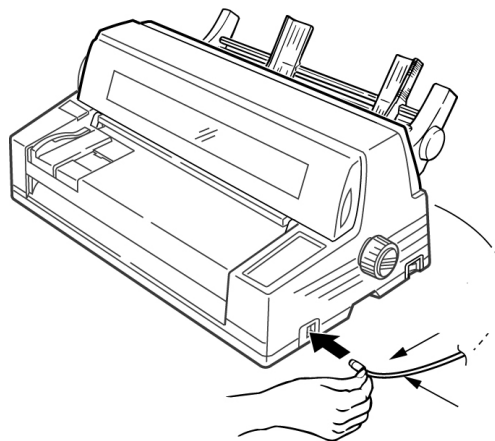


5. Deslize os suportes em forma de U (1) nas duas extremidades do CSF sob os pinos (2), dentro do suporte do empilhador, atrás do rolo do empilhador

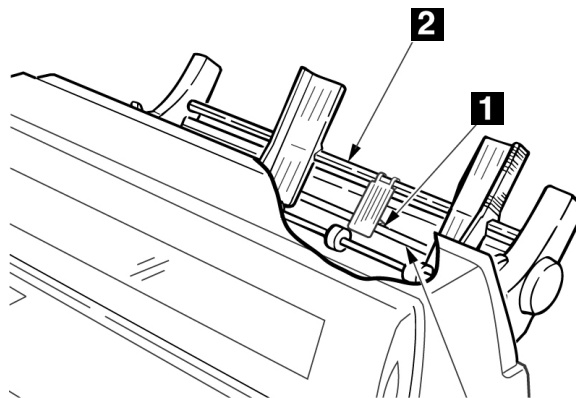
- (3). Solte com cuidado o empilhador até chegar à sua posição normal.



6. Ligue o cabo no conector no lado direito da impressora.

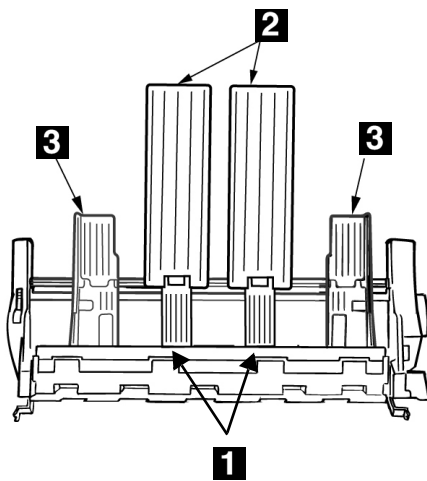


7. Instale as guias centrais e os suportes traseiros das folhas. Instale as guias centrais encaixando-as no eixo redondo (1) e, em seguida, prendendo os ganchos superiores no eixo quadrado (2). Instale os suportes traseiros deslizando-os no eixo quadrado (2).

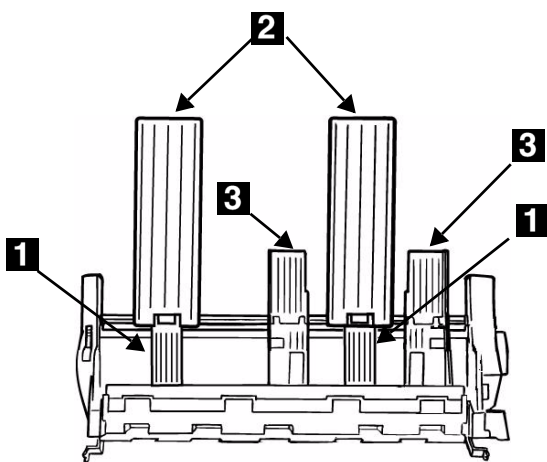


A configuração usada (suportes centrais = 1, suportes traseiros = 2, guias do papel = 3) depende do tipo de papel que planeja usar:

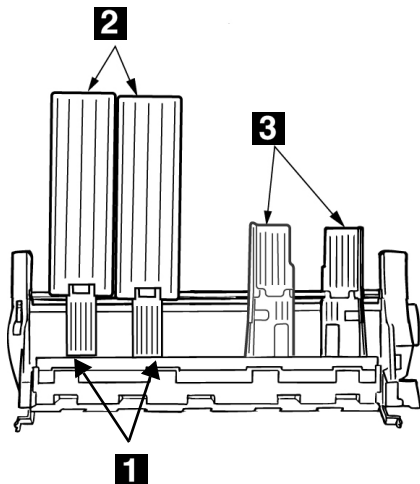
Para papel largo



Para papel estreito

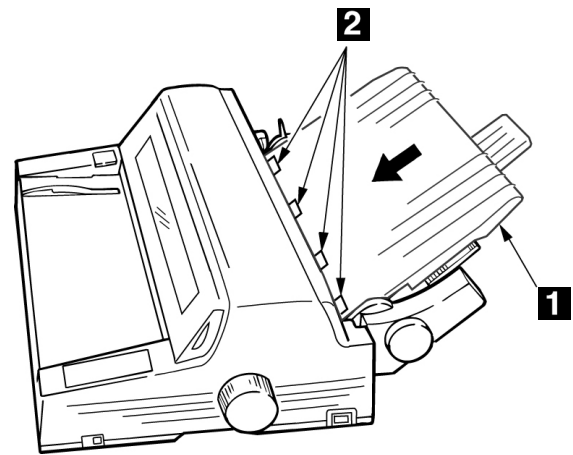


Para cartões



8. Ligue a impressora.

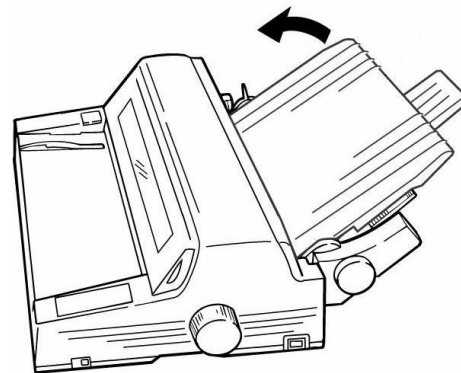
9. Encaixe o empilhador (1) removido na etapa 4 nas quatro guias (2) no CSF



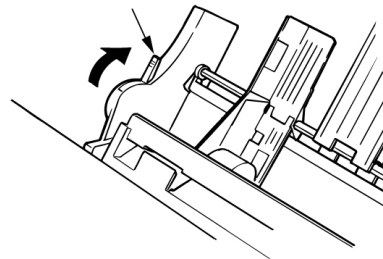
10. Ligue a impressora.

Colocação do papel

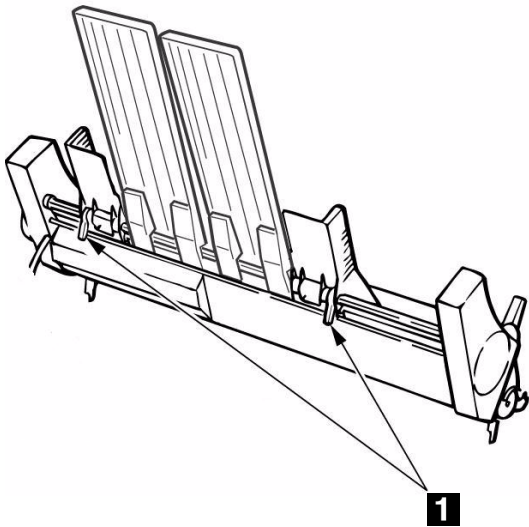
1. *Apenas na instalação traseira:* Puxe o empilhador no sentido da frente da impressora.



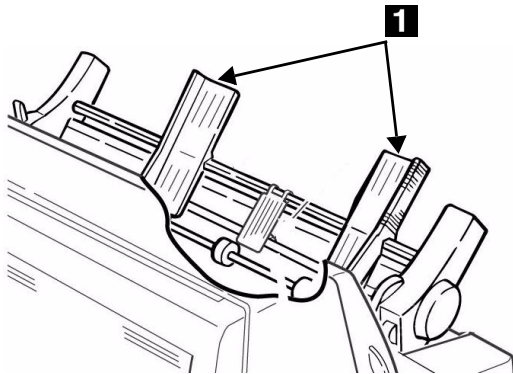
2. Mova a alavanca de ajuste do papel para a posição RESET.



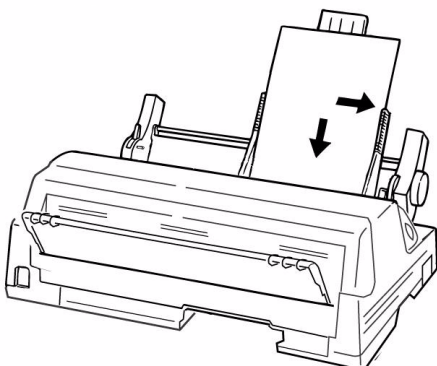
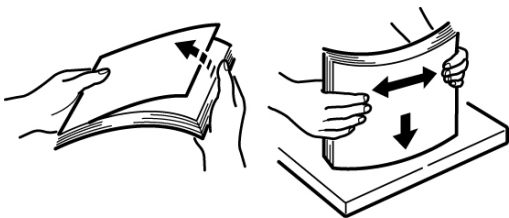
3. Destrave as alavancas de travamento (1).



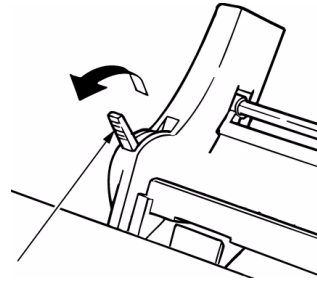
4. Ajuste a posição das guias do papel (1) de acordo com o papel utilizado e, em seguida, trave novamente as alavancas.



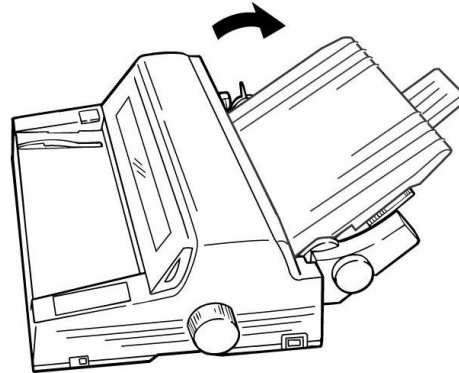
5. Ventile e endireite o papel e coloque-o no CSF.



6. Mova a alavanca de ajuste do papel com cuidado para a posição SET.



7. *Apenas na instalação traseira:* Empurre o empilhador para trás.



Selecione o alimentador de folhas avulsas como o percurso do papel padrão

1. Pressione SEL para colocá-la off line.
2. Pressione MODE repetidamente até que a palavra CSF seja exibida na segunda linha do painel.

A impressora mudará o percurso e voltará a ficar em linha. F-CSF aparecerá no painel.

Nota: Para alimentar um folha manualmente usando a plataforma, pressione SEL e, em seguida, pressione MODE várias vezes até que MANUAL apareça na segunda linha do painel.

Free Manuals Download Website

<http://myh66.com>

<http://usermanuals.us>

<http://www.somanuals.com>

<http://www.4manuals.cc>

<http://www.manual-lib.com>

<http://www.404manual.com>

<http://www.luxmanual.com>

<http://aubethermostatmanual.com>

Golf course search by state

<http://golfingnear.com>

Email search by domain

<http://emailbydomain.com>

Auto manuals search

<http://auto.somanuals.com>

TV manuals search

<http://tv.somanuals.com>