

olivetti

PG L2028 PG L2028 Special



Podręcznik obsługi

PL

Code 545701pl

PUBLIKACJA WYDANA PRZEZ:

Olivetti S.p.A.

Gruppo Telecom Italia

Via Jervis, 77 - 10015 Ivrea (ITALY)

www.olivetti.com

Copyright © 2007, Olivetti Wszelkie prawa zastrzeżone

Znak umieszczony na produkcie potwierdza że produkt ten spełnia podstawowe wymagania jakościowe.



Producent zastrzega sobie prawo do modyfikacji produktu opisanego w niniejszych instrukcjach w każdym momencie i bez uprzedzenia.



ENERGY STAR jest znakiem towarowym zarejestrowanym w U.S.A.

Program ENERGY STAR jest to plan redukcji zużycia energii wprowadzony przez Amerykańską Agencję Ochrony Środowiska w odpowiedzi na konieczność ochrony środowiska oraz w celu promocji projektowania i użytkowania urządzeń biurowych o lepszej wydajności watogodzinowej.

Zwraca się szczególną uwagę na następujące elementy, które mogą skompromitować wyżej potwierdzoną zgodność, jak również źle wpływać na osiągi produktu:

- nieprawidłowe zasilanie elektryczne;
 - nieprawidłowa instalacja lub nieprawidłowe lub niewłaściwe stosowanie, lub nieprzestrzeganie ostrzeżeń podanych w Instrukcjach Obsługi załączonych do produktu;
 - wymiana oryginalnych komponentów lub akcesoriów na inne, nie zatwierdzone przez producenta, lub wymiana dokonana przez nieupoważniony personel.
-



Notatka Ten podręcznik zawiera informacje dotyczące eksploatacji modeli wykorzystujących wielkości w calach i milimetrach.

Na zrzutach ekranów przedstawiono wersję wykorzystującą cale. Jeśli używany model wykorzystuje jednostki metryczne, zrzuty należy wykorzystywać tylko w celach referencyjnych. W tekście zawarto tylko komunikaty dotyczące wielkości w calach, jeśli różniły się one tylko wielkością znaków. Jeśli komunikaty różnią się nawet w niewielkim stopniu, w tym podręczniku dodano wartości metryczne w nawiasach.

Wszelkie prawa zastrzeżone. Żadna część niniejszego dokumentu nie może być powielana, lub przesłana w jakiegokolwiek formie lub w jakikolwiek sposób, elektroniczny lub mechaniczny, włącznie z kopiowaniem kserograficznym, wpisywaniem do pamięci lub do innych systemów do przechowywania i zapisu danych, bez uprzedniej pisemnej zgody edytora.

Spis treści

1	Części urządzenia	1-1
	Elementy z przodu drukarki	1-2
	Elementy z tyłu drukarki	1-3
	Panel operacyjny	1-4
	Wskaźniki	1-5
	Klawisze	1-6
2	Ładowanie papieru	2-1
	Wskazówki ogólne	2-2
	Wybór właściwego papieru	2-4
	Typ papieru	2-11
	Przygotowanie papieru	2-12
	Wkładanie papieru do kasety	2-12
	Umieszczanie papieru na tacy uniwersalnej	2-15
3	Podłączanie i drukowanie	3-1
	Połączenia	3-2
	Instalacja sterownika drukarki	3-3
	Drukowanie	3-7
	Status Monitor (Monitor stanu)	3-10
	Configuration Tool (Narzędzie konfiguracyjne).....	3-14
	Odinstalowanie oprogramowania	3-18
4	Konserwacja	4-1
	Informacje ogólne	4-2
	Wymiana zbiornika tonera	4-2
	Czyszczenie drukarki	4-6
	Dłuższe nieużywanie oraz przenoszenie drukarki	4-9
5	Rozwiązywanie problemów	5-1
	Wskazówki ogólne	5-2
	Problemy z jakością wydruków	5-3
	Informacje o wskaźnikach	5-5
	Usuwanie zacięć papieru	5-9
6	Wyposażenie opcjonalne	6-1
	Informacje ogólne	6-2
	Moduły rozszerzenia pamięci	6-3
	Wymywanie modułu pamięci	6-5
	Sprawdzenie rozszerzonej pamięci	6-5
	Podajnik papieru (PF-100)	6-6
	Karta interfejsu sieciowego (IB-23)	6-7
	Karta CompactFlash (CF)	6-8
7	Załącznik	7-1
	Dane techniczne	7-2
	Wymagania dotyczące ochrony środowiska	7-4
	Indeks	Indeks-1

Informacje o regulacjach prawnych i bezpieczeństwie

Przed rozpoczęciem użytkowania urządzenia należy zapoznać się z tymi informacjami. Ten rozdział zawiera informacje na następujące tematy:

Informacje prawne	iv
Umowy licencyjne	v
Informacje dotyczące bezpieczeństwa	ix
Symbole	xiii
Ostrzeżenia dotyczące instalacji	xiv
Ostrzeżenia dotyczące eksploatacji	xvi
Informacje o niniejszym Podręczniku obsługi	xviii
Oznaczenia stosowane w tym podręczniku	xix

Informacje prawne



UWAGA FIRMA NIE PONOSI ODPOWIEDZIALNOŚCI ZA SZKODY SPOWODOWANE NIEWŁAŚCIWĄ INSTALACJĄ.

Uwaga dotycząca oprogramowania

OPROGRAMOWANIE UŻYWANE Z TĄ DRUKARKĄ MUSI OBSŁUGIWAĆ TRYB EMULACJI DRUKARKI. Drukarka jest fabrycznie ustawiona na emulację PCL. Tryb emulacji można zmienić.

Uwaga

Informacje podane w tym podręczniku mogą ulec zmianie bez uprzedzenia. W przyszłych wydaniach mogą zostać dodane strony.

Firma przeprasza za wszelkie błędy techniczne lub typograficzne w niniejszym wydaniu i nie bierze odpowiedzialności za jakiegokolwiek wypadki wynikające ze stosowania się do zaleceń niniejszej instrukcji. Firma nie ponosi również odpowiedzialności za usterki w oprogramowaniu systemowym drukarki (zawartym w jej pamięci ROM).

Niniejszy podręcznik oraz wszelkie materiały sprzedawane i dostarczane podczas sprzedaży drukarki stronicowej lub mające z nią związek są chronione prawem autorskim. Wszelkie prawa zastrzeżone.

Znaki handlowe

PRESCRIBE jest zastrzeżonym znakiem handlowym firmy Kyocera Corporation. KPDŁ jest znakiem towarowym firmy Kyocera Corporation. Hewlett-Packard, PCL oraz P.JL są zarejestrowanymi znakami towarowymi firmy Hewlett-Packard. Centronics jest znakiem handlowym firmy Centronics Data Computer Inc. Adobe, Acrobat, Flash i PostScript są zarejestrowanymi znakami towarowymi firmy Adobe Systems Incorporated. Macintosh jest zastrzeżonym znakiem handlowym firmy Apple Computer, Inc. Microsoft, Windows i Windows NT to zastrzeżone znaki handlowe firmy Microsoft Corporation. Microsoft Windows Server to znak towarowy firmy Microsoft Corporation. PowerPC to znak towarowy firmy International Business Machines Corporation. CompactFlash jest znakiem towarowym firmy SanDisk Corporation. ENERGY STAR to znak zastrzeżony w USA. Wszelkie inne marki i nazwy produktów to znaki towarowe lub zastrzeżone znaki towarowe odpowiednich firm.

Do emulacji języka zgodnego z HP LaserJet PCL 6 w tym urządzeniu stosowany jest język PeerlessPrintXL. PeerlessPrintXL jest znakiem towarowym firmy Peerless Systems Corporation, 2381 Rosecrans Ave. El Segundo, CA 90245, U.S.A.

Produkt ten został zaprogramowany za pomocą systemu Tornado™ Real Time Operating System oraz narzędzi firmy Wind River Systems.

Produkt ten zawiera technologię UFST™ oraz MicroTypeR firmy Monotype Imaging Inc.

USB



Produkt został certyfikowany przez USB Implementers Forum, Inc.

Umowy licencyjne

IBM Program License Agreement

Poniższe oświadczenia zostały celowo zamieszczone w języku angielskim.

THE DEVICE YOU HAVE PURCHASED CONTAINS ONE OR MORE SOFTWARE PROGRAMS ("PROGRAMS") WHICH BELONG TO INTERNATIONAL BUSINESS MACHINES CORPORATION ("IBM"). THIS DOCUMENT DEFINES THE TERMS AND CONDITIONS UNDER WHICH THE SOFTWARE IS BEING LICENSED TO YOU BY IBM. IF YOU DO NOT AGREE WITH THE TERMS AND CONDITIONS OF THIS LICENSE, THEN WITHIN 14 DAYS AFTER YOUR ACQUISITION OF THE DEVICE YOU MAY RETURN THE DEVICE FOR A FULL REFUND. IF YOU DO NOT SO RETURN THE DEVICE WITHIN THE 14 DAYS, THEN YOU WILL BE ASSUMED TO HAVE AGREED TO THESE TERMS AND CONDITIONS.

The Programs are licensed not sold. IBM, or the applicable IBM country organization, grants you a license for the Programs only in the country where you acquired the Programs. You obtain no rights other than those granted you under this license.

The term "Programs" means the original and all whole or partial copies of it, including modified copies or portions merged into other programs. IBM retains title to the Programs. IBM owns, or has licensed from the owner, copyrights in the Programs.

1. License

Under this license, you may use the Programs only with the device on which they are installed and transfer possession of the Programs and the device to another party.

If you transfer the Programs, you must transfer a copy of this license and any other documentation to the other party. Your license is then terminated. The other party agrees to these terms and conditions by its first use of the Program.

You may not:

1. use, copy, modify, merge, or transfer copies of the Program except as provided in this license;
2. reverse assemble or reverse compile the Program; or
3. sublicense, rent, lease, or assign the Program.

2. Limited Warranty

The Programs are provided "AS IS."

THERE ARE NO OTHER WARRANTIES COVERING THE PROGRAMS (OR CONDITIONS), EXPRESS OR IMPLIED, INCLUDING, BUT NOT LIMITED TO, THE IMPLIED WARRANTIES OF MERCHANTABILITY AND FITNESS FOR A PARTICULAR PURPOSE.

Some jurisdictions do not allow the exclusion of implied warranties, so the above exclusion may not apply to you.

3. Limitation of Remedies

IBM's entire liability under this license is the following;

For any claim (including fundamental breach), in any form, related in any way to this license, IBM's liability will be for actual damages only and will be limited to the greater of:

1. the equivalent of U.S. \$25,000 in your local currency; or
2. IBM's then generally available license fee for the Program

This limitation will not apply to claims for bodily injury or damages to real or tangible personal property for which IBM is legally liable.

IBM will not be liable for any lost profits, lost savings, or any incidental damages or other economic consequential damages, even if IBM, or its authorized supplier, has been advised of the possibility of such damages. IBM will not be liable for any damages claimed by you based on any third party claim. This limitation of remedies also applies to any developer of Programs supplied to IBM. IBM's and the developer's limitations of remedies are not cumulative. Such developer is an intended beneficiary of this Section. Some jurisdictions do not allow these limitations or exclusions, so they may not apply to you.

4. General

You may terminate your license at any time. IBM may terminate your license if you fail to comply with the terms and conditions of this license. In either event, you must destroy all your copies of the Program. You are responsible for payment of any taxes, including personal property taxes, resulting from this license. Neither party may bring an action, regardless of form, more than two years after the cause of action arose. If you acquired the Program in the United States, this license is governed by the laws of the State of New York. If you acquired the Program in Canada, this license is governed by the laws of the Province of Ontario. Otherwise, this license is governed by the laws of the country in which you acquired the Program.

Potwierdzenie znaku handlowego Typeface

Wszystkie czcionki w tej drukarce posiadają licencję firmy Monotype Imaging Inc.

Helvetica, Palatino i Times są zastrzeżonymi znakami handlowymi firmy Linotype-Hell AG. ITC Avant Garde Gothic, ITC Bookman, ITC ZapfChancery i ITC Zapf Dingbats są zastrzeżonymi znakami handlowymi firmy International Typeface Corporation.

Monotype Imaging License Agreement

Poniższe oświadczenia zostały celowo zamieszczone w języku angielskim.

1. "Software" shall mean the digitally encoded, machine readable, scalable outline data as encoded in a special format as well as the UFST Software.
2. You agree to accept a non-exclusive license to use the Software to reproduce and display weights, styles and versions of letters, numerals, characters and symbols ("Typefaces") solely for your own customary business or personal purposes at the address stated on the registration card you return to Monotype Imaging. Under the terms of this License Agreement, you have the right to use the Fonts on up to three printers. If you need to have access to the fonts on more than three printers, you need to acquire a multi-user license

agreement which can be obtained from Monotype Imaging. Monotype Imaging retains all rights, title and interest to the Software and Typefaces and no rights are granted to you other than a License to use the Software on the terms expressly set forth in this Agreement.

3. To protect proprietary rights of Monotype Imaging, you agree to maintain the Software and other proprietary information concerning the Typefaces in strict confidence and to establish reasonable procedures regulating access to and use of the Software and Typefaces.
4. You agree not to duplicate or copy the Software or Typefaces, except that you may make one backup copy. You agree that any such copy shall contain the same proprietary notices as those appearing on the original.
5. This License shall continue until the last use of the Software and Typefaces, unless sooner terminated. This License may be terminated by Monotype Imaging if you fail to comply with the terms of this License and such failure is not remedied within thirty (30) days after notice from Monotype Imaging. When this License expires or is terminated, you shall either return to Monotype Imaging or destroy all copies of the Software and Typefaces and documentation as requested.
6. You agree that you will not modify, alter, disassemble, decrypt, reverse engineer or decompile the Software.
7. Monotype Imaging warrants that for ninety (90) days after delivery, the Software will perform in accordance with Monotype Imaging-published specifications, and the diskette will be free from defects in material and workmanship. Monotype Imaging does not warrant that the Software is free from all bugs, errors and omissions.
8. THE PARTIES AGREE THAT ALL OTHER WARRANTIES, EXPRESSED OR IMPLIED, INCLUDING WARRANTIES OF FITNESS FOR A PARTICULAR PURPOSE AND MERCHANTABILITY, ARE EXCLUDED.
9. Your exclusive remedy and the sole liability of Monotype Imaging in connection with the Software and Typefaces is repair or replacement of defective parts, upon their return to Monotype Imaging.
10. IN NO EVENT WILL MONOTYPE IMAGING BE LIABLE FOR LOST PROFITS, LOST DATA, OR ANY OTHER INCIDENTAL OR CONSEQUENTIAL DAMAGES, OR ANY DAMAGES CAUSED BY ABUSE OR MISAPPLICATION OF THE SOFTWARE AND TYPEFACES.
11. Massachusetts U.S.A. law governs this Agreement.
12. You shall not sublicense, sell, lease, or otherwise transfer the Software and/or Typefaces without the prior written consent of Monotype Imaging.
13. Use, duplication or disclosure by the Government is subject to restrictions as set forth in the Rights in Technical Data and Computer Software clause at FAR 252-227-7013, subdivision (b)(3)(ii) or subparagraph (c)(1)(ii), as appropriate. Further use, duplication or disclosure is subject to restrictions applicable to restricted rights software as set forth in FAR 52.227-19 (c)(2).

14. YOU ACKNOWLEDGE THAT YOU HAVE READ THIS AGREEMENT, UNDERSTAND IT, AND AGREE TO BE BOUND BY ITS TERMS AND CONDITIONS. NEITHER PARTY SHALL BE BOUND BY ANY STATEMENT OR REPRESENTATION NOT CONTAINED IN THIS AGREEMENT. NO CHANGE IN THIS AGREEMENT IS EFFECTIVE UNLESS WRITTEN AND SIGNED BY PROPERLY AUTHORIZED REPRESENTATIVES OF EACH PARTY. BY OPENING THIS DISKETTE PACKAGE, YOU AGREE TO ACCEPT THE TERMS AND CONDITIONS OF THIS AGREEMENT.

Informacje dotyczące bezpieczeństwa

Uwaga dotycząca lasera



UWAGA W PRZYPADKU OTWARCIA PROMIENIOWANIE KLASY 3B. UNIKAĆ BEZPOŚREDNIEGO KONTAKTU Z WIĄZKI.



UWAGA Wszelkie regulacje i czynności inne niż wymienione w tym podręczniku mogą spowodować ryzyko naświetlania laserem.

Nadajnik częstotliwości radiowych

Urządzenie zawiera moduł nadajnika. Producent (Olivetti S.p.A.) niniejszym oświadcza, że to wyposażenie (drukarka), model PG L2028 i PG L2028 Special zgodne jest z podstawowymi wymaganiami oraz innymi istotnymi przepisami Dyrektywy 1999/5/EC.

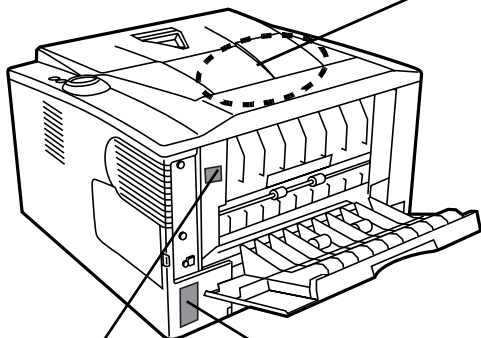
Radio Tag Technology

W niektórych państwach technologia radiowa użyta w tym urządzeniu służąca do identyfikacji zbiornika tonera może wymagać zezwoleń, a użycie tego urządzenia może być w rezultacie zabronione.

Etykiety ostrzegawcze

Drukarka zawiera następujące etykiety.

Laser wewnątrz drukarki
(Ostrzeżenie o promieniowaniu laserowym)



	<p>DANGER - CLASS 3B INVISIBLE LASER RADIATION WHEN OPEN. AVOID DIRECT EXPOSURE TO BEAM.</p> <p>ATTENTION - CLASSE 3B RAYONNEMENT LASER INVISIBLE EN CAS D'OUVERTURE. EXPOSITION DANGEREUSE AU FASCIAU.</p> <p>VORSICHT - KLASSE 3B UNSICHTBARE LASERSTRAHLUNG, WENN ABDECKUNG GEÖFFNET. NICHT DEM STRAHL AUSSETZEN.</p> <p>ATTENZIONE - CLASSE 3B RADIAZIONE LASER INVISIBLE IN CASO DI APERTURA. EVITARE L'ESPOSIZIONE AL FASCIO.</p> <p>PRECAUCION - CLASSE 3B RADIAZIONE LASER INVISIBLE CUANDO SE ABRE. EVITAR EXPOSICION AL RAYO.</p> <p>VARO! - AVATTAESSA OLET ALTTIINA LUOKAN 3B NÄKYMÄTTÖMÄLLÄ LASERSÄTELYLLÄ. ÄLÄ KATSO SÄTEESEEN.</p> <p>警告 - 该产品为3B类不可见激光产品。打开盖子后会有激光辐射。请避免光束照射。</p> <p>警告 - 該產品為3B類不可見激光產品。打開蓋子後會有激光輻射。請避免光束照射。</p> <p>위험 - CLASS 3B 불가시 레이저광선을 직접 보지마십시오.</p> <p>警告 - ここを開くとクラス3B不可視レーザー光がでます。ビームを直接見たり、触れないでください。</p>
--	-----------------------------------------------------------------------------------------------------------------------------------------------------------------------------------------------------------------------------------------------------------------------------------------------------------------------------------------------------------------------------------------------------------------------------------------------------------------------------------------------------------------------------------------------------------------------------------------------------------------------------------------------------------------------------------------------------------------------------------------------------------------------------------------------------------------------------------------------------------------------------------------------------------------------------

<p>CAUTION HOT SURFACE</p> <p>ACHTUNG HEISSE OBERFLÄCHE</p> <p>ATTENTION TEMPÉRATURE ÉLEVÉE</p> <p>ATTENCIÓN EXTERIOR CALIENTE</p> <p>ATTENZIONE SUPERFICIE CHE SCOTIA</p> <p>高温注意</p> <p>고온 주의</p>	
--------------------------------------------------------------------------------------------------------------------------------------------------------------------------------------------------------------------------------------------------------------------------	--

<p>Olivetti S.p.A.</p> <p>• Apparatet må tilkoples jordet stikkontakt.</p> <p>• Apparatet skall anslutas till jordat uttag.</p> <p>• Laite on liitettävä suojamaadoituskohtien kanssa varustettuun pistokkaan.</p>	<p>AC 220-240V 50/60Hz 3.9A</p>
	<p>CLASS 1 LASER PRODUCT KLASSE 1 LASER PRODUKT</p>
<p>-REMOVE POWER CORD BEFORE SERVICE.</p> <p>-VOR WARTUNG BITTE NETZSTECKER ZIEHEN.</p> <p>-POUR PREVENIR LES CHOCS ÉLECTRIQUES, COUPER L'ALIMENTATION AVANT DE MANIPULER.</p> <p>-DESENCHUFE EL CORDÓN DE ALIMENTACIÓN ANTES DEL SERVICIO.</p> <p>-PRIMA DI ESSICURE RIPARAZIONI, STACARE IL CAVO DI ALIMENTAZIONE.</p>	<p>DESIGNED IN JAPAN / ASSEMBLED IN CHINA</p>

Koncentracja ozonu

Drukarki te wytwarzają ozon (O3), który może gromadzić się w miejscu instalacji i wydzielać nieprzyjemny zapach. Aby zmniejszyć stężenie ozonu do wartości niższej niż 0,1 ppm zalecamy, aby drukarka nie była instalowana na niewielkiej przestrzeni, gdzie wentylacja może być utrudniona.

Dyrektywa dotycząca oznaczenia CE

Niniejszym Olivetti s.p.A: deklaruje, że ta drukarka zgodna jest z podstawowymi wymaganiami i innymi istotnymi przepisami Dyrektywy 1999/5/CE.

Zgodna z Dyrektywami RE 93/68/CEE, 2006/95/CE i 2004/108/CE

Producent: Olivetti S.p.A, via Jervis 77 -
10015 Ivrea (TO) - ITALY

oświadcza, że produkt

Nazwa produktu: Drukarka stronicowa

Model: PG L2028 oraz PG L2028 Special (testowana z opcjonalnym modułem rozszerzającym, podajnikiem papieru PF-100)

jest zgodny z następującymi specyfikacjami produktów:

EN 55 022:1998+A1:2000+A2:2003 Class B

EN 61 000-3-2:2000

EN 61 000-3-3:1995+A1:2001

EN 55 024:1998+A1:2001+A2:2003

EN 60 950-1:2001+A11

EN 60 825-1:1994+A1+A2

EN 300330-1

EN 300330-2

Producent oraz firmy rozpowszechniające produkt posiadają następującą dokumentację do wglądu dla właściwych organów kontrolnych.

- Instrukcje użytkownika zgodne z odpowiednimi specyfikacjami.
- Rysunki techniczne.
- Opisy procedur gwarantujących zgodność.
- Inne informacje techniczne.

EN ISO 7779

Maschinenlärminformations-Verordnung 3. GPSGV, 06.01.2004: Der höchste Schalldruckpegel beträgt 70 dB (A) oder weniger gemäß EN ISO 7779.

Zrzeczenie odpowiedzialności

Firma Olivetti nie ponosi żadnej odpowiedzialności w stosunku do klientów lub innych osób fizycznych lub prawnych za szkody pośrednio lub bezpośrednio spowodowane (lub uważane za spowodowane) przez urządzenia sprzedawane lub dostarczane przez naszą firmę. Dotyczy to w szczególności przerw w świadczeniu usług, utraty zysku lub przewidywanego zysku, szkód wynikłych ze stosowania lub działania urządzenia lub oprogramowania.

Funkcja oszczędzania energii

Drukarka wyposażona jest w tryb uśpienia, w którym funkcje drukarki są w stanie oczekiwania, ale pobór energii jest zmniejszony do minimum, kiedy urządzenie nie pracuje przez określony czas.

Tryb uśpienia

Drukarka automatycznie przechodzi w tryb uśpienia po upływie około 15 minut od ostatniego użycia. Długość czasu braku aktywności, który musi upłynąć, zanim uaktywniony zostanie tryb autowylączania, można zwiększyć.

Drukowanie dwustronne (tylko model PG L2028 Special)

To urządzenie jest standardowo wyposażone w funkcję kopiowania dwustronnego. Na przykład kopiując dwa jednostronne oryginały na pojedynczym arkuszu papieru, jako kopię dwustronną, można zmniejszyć ilość zużytego papieru.

Papier z makulatury

To urządzenie obsługuje papier makulaturowy, który stanowi mniejsze obciążenie dla środowiska naturalnego. Przedstawiciel działu sprzedaży lub działu serwisu może udzielić informacji dotyczących zalecanych typów papieru.

Program Energy Star (ENERGY STAR®) (tylko model PG L2028 Special)



Jako firma uczestnicząca w międzynarodowym programie Energy Star zdecydowaliśmy, że urządzenie będzie zgodne ze standardami ustanowionymi w ramach międzynarodowego programu Energy Star.

Symbole

Elementy tego podręcznika oraz części urządzenia opatrzone symbolami stanowiącymi ostrzeżenia mające na celu ochronę użytkownika, innych osób oraz otoczenia, a także zapewnienie prawidłowego i bezpiecznego użytkownika urządzenia. Symbole i ich znaczenia są przedstawione poniżej.



NIEBEZPIECZEŃSTWO: Oznacza, że nieuwaga lub niestosowanie się do podanych zaleceń może spowodować poważne obrażenia, a nawet śmierć.



OSTRZEŻENIE: Oznacza, że nieuwaga lub niestosowanie się do podanych zaleceń może spowodować poważne obrażenia, a nawet śmierć.



UWAGA: Oznacza, że nieuwaga lub niestosowanie się do podanych zaleceń może spowodować obrażenia lub uszkodzenia mechaniczne.

Podane symbole wskazują, że dana sekcja zawiera ostrzeżenia. Wewnątrz symbolu podany jest określony rodzaj uwagi.



.... [Ostrzeżenie ogólne]



.... [Ostrzeżenie o możliwości porażenia prądem elektrycznym]



.... [Ostrzeżenie o wysokiej temperaturze]

Podane symbole wskazują, że dana sekcja zawiera informacje o czynnościach zabronionych. Rodzaje zabronionych czynności są podane wewnątrz symbolu.



.... [Ostrzeżenie przed zabronionymi czynnościami]



.... [Demontaż zabroniony]

Podane symbole wskazują, że dana sekcja zawiera informacje o czynnościach, które muszą być wykonane. Rodzaje tych czynności są określone wewnątrz symbolu.



.... [Alarm dotyczący czynności obowiązkowej]



.... [Wyciągnij wtyczkę z gniazdka]




.... [Zawsze podłączaj urządzenie do gniazdka sieciowego z uziemieniem]


Aby zamówić wymianę, jeśli ostrzeżenia w tym Podręczniku obsługi są nieczytelne lub jeśli brakuje podręcznika, należy skontaktować się ze sprzedawcą (usługa odpłatna).


Ostrzeżenia dotyczące instalacji


Otoczenie

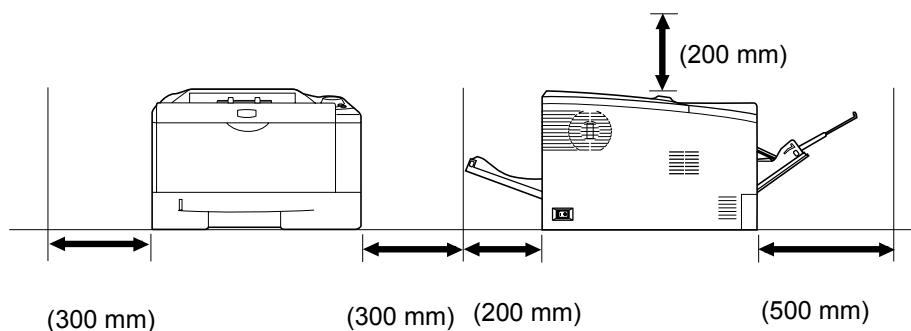
Uwaga

Nie umieszczać urządzenia na powierzchniach niestabilnych lub pochyłych. Może to spowodować upadek lub zsuniecie się urządzenia. Zdarzenia tego rodzaju wiążą się z niebezpieczeństwem odniesienia obrażeń ciała lub uszkodzenia urządzenia. 

Należy unikać miejsc o dużej wilgotności, zapyleniu lub zanieczyszczonych. Jeżeli kurz lub brud przyłgną do kabla zasilającego należy oczyścić kabel w celu uniknięcia niebezpieczeństwa pożaru lub porażenia prądem elektrycznym. 

Nie ustawiać urządzenia przy kaloryferach, grzejnikach lub innych źródłach ciepła ani w pobliżu materiałów łatwopalnych, aby uniknąć ryzyka pożaru. 

Aby zapewnić właściwe chłodzenie i ułatwić wymianę części i konserwację, należy zapewnić odpowiedni dostęp do urządzenia, jak pokazano niżej. Należy pozostawić dostateczną ilość wolnego miejsca, szczególnie w okolicy tylnej pokrywy, aby umożliwić prawidłową wentylację drukarki. 



Inne środki ostrożności

Negatywne warunki środowiskowe mogą wpłynąć na bezpieczeństwo działania i wydajność urządzenia. Drukarkę należy instalować w klimatyzowanym pomieszczeniu (zalecana temperatura w pomieszczeniu: około 23°C, wilgotność: około 60% RH) oraz unikać następujących lokalizacji przy wyborze miejsca instalacji urządzenia.

- Blisko okien lub narażonych na bezpośrednie działanie promieni słonecznych.
- Narażonych na drgania.
- Narażonych na gwałtowne zmiany temperatury.

- Narażonych na bezpośrednie działanie gorącego lub zimnego powietrza.
- Ze słabą wentylacją.

Podczas kopiowania wydzielany jest ozon w ilościach niemających wpływu na zdrowie użytkowników. Jednak w przypadku używania drukarki przez długi czas w źle wietrzonym pomieszczeniu lub przy wykonywaniu bardzo dużej liczby kopii zapach może stać się nieprzyjemny. W celu stworzenia odpowiednich warunków drukowania zaleca się właściwą wentylację pomieszczenia.

Zasilanie/uziemienie urządzenia

Ostrzeżenie

Nie należy stosować zasilania o napięciu innym niż podane w danych technicznych. Unikać podłączania wielu urządzeń do jednego gniazda. Wiąże się to z niebezpieczeństwem pożaru lub porażenia prądem elektrycznym.



Należy starannie podłączyć przewód zasilania do gniazdko. Zetknięcie metalowych przedmiotów z wtykami wtyczki może doprowadzić do pożaru lub porażenia elektrycznego.



Zawsze podłączać urządzenie do gniazdko z uziemieniem, aby uniknąć ryzyka pożaru lub porażenia elektrycznego w przypadku zwarcia. Jeżeli podłączenie z uziemieniem nie jest możliwe, należy skontaktować się z przedstawicielem działu serwisu.



Inne środki ostrożności

Podłączać wtyczkę do gniazdko położonego możliwie najbliżej urządzenia.

Przewód zasilania stosowany jest jako główny sposób odłączenia urządzenia. Należy upewnić się, że gniazdko jest umieszczone/zainstalowane blisko urządzenia i że jest łatwo dostępne.

Postępowanie z plastikowymi workami

Ostrzeżenie

Plastikowe worki stosowane przy korzystaniu z urządzenia należy przechowywać w miejscu niedostępnym dla dzieci. Plastikowe worki mogą przywrzeć do ich nosów i ust, powodując uduszenie.



Ostrzeżenia dotyczące eksploatacji

Ostrzeżenia dotyczące eksploatacji urządzenia

Ostrzeżenie

Nie stawiać metalowych przedmiotów lub pojemników z wodą (wazonów na kwiaty, doniczek, kubków itp.) na urządzeniu lub w jego pobliżu. Stwarza to ryzyko pożaru lub porażenia elektrycznego, jeśli woda dostanie się do wnętrza urządzenia.



Nie zdejmować pokryw urządzenia, gdyż stwarza to ryzyko porażenia elektrycznego po dotknięciu części pod wysokim napięciem wewnątrz urządzenia.



Nie niszczyć, nie rozrywać ani nie naprawiać samodzielnie przewodów zasilania. Nie należy też stawiać na nim ciężkich przedmiotów, nie ciągnąć ani bez potrzeby nie zginać, nie powodować też żadnych innych uszkodzeń. Wiąże się to z niebezpieczeństwem pożaru lub porażenia prądem elektrycznym.



Nie próbować naprawiać ani rozkładać urządzenia lub jego części — występuje ryzyko pożaru, porażenia elektrycznego lub uszkodzenia lasera. W przypadku uwolnienia wiązki lasera, istnieje ryzyko utraty wzroku.



Jeżeli urządzenie nadmiernie się nagrzewa, wydobywa się z niego dym, dziwny zapach lub występują inne nienormalne objawy, oznacza to ryzyko pożaru lub porażenia elektrycznego. Należy natychmiast wyłączyć główny włącznik zasilania (O), dokładnie upewnić się, że przewód zasilania jest odłączony od gniazda i skontaktować się z pracownikiem serwisu.



W przypadku dostania się do urządzenia niebezpiecznego przedmiotu (spinacza, wody, innych płynów itp.) należy natychmiast wyłączyć główny włącznik zasilania (O). Potem dokładnie sprawdzić, czy przewód jest odłączony od zasilania, aby uniknąć ryzyka pożaru lub porażenia elektrycznego. Następnie skontaktować się z pracownikiem serwisu.



Nie wyciągać ani nie podłączać wtyczki mokrymi rękami, ponieważ stwarza to ryzyko porażenia elektrycznego.



W celu konserwacji lub wymiany części wewnętrznych zawsze należy kontaktować się z pracownikiem serwisu.



Uwaga

Nie ciągnąć za przewód przy odłączaniu go z gniazda. Przy ciągnięciu za przewód może dojść do jego zerwania, co powoduje ryzyko pożaru lub porażenia elektrycznego. (Podczas odłączania przewodu zasilania od gniazda sieciowego należy zawsze pewnie go chwycić).



Zawsze wyciągać wtyczkę z gniazda przed przenoszeniem urządzenia. Uszkodzenie przewodu może spowodować pożar lub porażenie elektryczne.



Jeżeli urządzenie nie będzie używane przez krótki czas (przez noc, itd.), należy wyłączyć wyłącznik zasilania (O). Jeśli urządzenie nie będzie używane przez dłuższy okres czasu (urlop itp.), ze względów bezpieczeństwa należy wyjąć wtyczkę zasilania z gniazdka na czas przerwy w używaniu.



Przy podnoszeniu lub przenoszeniu urządzenia należy zawsze chwytać tylko za przeznaczone do tego części.



Ze względów bezpieczeństwa należy zawsze wyjmować wtyczkę zasilania z gniazdka przed czyszczeniem.



W przypadku nagromadzenia się kurzu wewnątrz urządzenia występuje ryzyko pożaru. Dlatego czyszczenie wewnętrznych części urządzenia należy zlecić pracownikowi serwisu. Jest to zalecane szczególnie przed okresami zwiększonej wilgotności. Aby uzyskać informacje dotyczące kosztu czyszczenia wewnętrznych części urządzenia, należy skontaktować się z pracownikiem serwisu.



Inne środki ostrożności

Nie wolno umieszczać na urządzeniu ciężkich przedmiotów i powodować innych uszkodzeń urządzenia.

Nie należy otwierać górnej przedniej pokrywy, wyłączać głównego wyłącznika ani wyciągać wtyczki przewodu zasilania podczas drukowania.

W przypadku konieczności podniesienia lub przesunięcia urządzenia, należy skontaktować się z przedstawicielem działu serwisu.

Nie wolno dotykać części elektrycznych, takich jak złącza lub płytki z obwodami drukowanymi. Może nastąpić ich uszkodzenie przez ładunki elektrostatyczne.

Nie należy próbować wykonywać żadnych czynności niewyjaśnionych w tym podręczniku.

Należy stosować przewody ekranowane.



Uwaga

Wszelkie regulacje i czynności inne niż wymienione w tym podręczniku mogą spowodować ryzyko naświetlania laserem.

Ostrzeżenia dotyczące materiałów eksploatacyjnych



Uwaga

Nie należy palić zbiornika tonera. Powstające wówczas iskry mogą spowodować oparzenia.

Przechowywać zbiornik tonera z dala od dzieci.

W przypadku wysypania tonera ze zbiornika należy unikać jego wdychania i jedzenia, a także kontaktu z oczami i skórą.

- W przypadku dostania się toneru do dróg oddechowych należy przejść do pomieszczenia ze świeżym powietrzem i przepłukać gardło dużą ilością wody. Jeśli wystąpi kaszel skontaktować się z lekarzem.
- W przypadku zjedzenia toneru należy przepłukać usta wodą i wypić 1 lub 2 szklanki wody, aby rozcieńczyć zawartość żołądka. W razie konieczności skontaktować się z lekarzem.



- W przypadku dostania się toneru do oczu należy przepłukać je dokładnie wodą. W przypadku utrzymywania się podrażnienia należy skontaktować się z lekarzem.
- W przypadku zetknięcia się toneru ze skórą należy przemyć ją wodą z mydłem.

Nie należy próbować otwierania zbiornika tonera ani niszczenia go.



Inne środki ostrożności

Po zużyciu należy zawsze pozbywać się zbiornika tonera zgodnie z obowiązującymi przepisami.

Wszystkie materiały eksploatacyjne należy przechowywać w chłodnym, ciemnym pomieszczeniu.

Jeżeli urządzenie nie będzie używane przez dłuższy czas, należy wyciągnąć papier z kasety, umieścić go z powrotem w oryginalnym opakowaniu i szczelnie je zamknąć.

Informacje o niniejszym Podręczniku obsługi

Niniejszy podręcznik obsługi zawiera następujące rozdziały:

1 Części urządzenia

Rozdział ten objaśnia nazwy części.

2 Ładowanie papieru

W rozdziale tym omówiono specyfikację papieru, którego można używać w tej drukarce oraz sposób wkładania papieru do kasety lub tacy uniwersalnej.

3 Drukowanie

Rozdział ten objaśnia procedurę uruchamiania drukarki, drukowania z komputera oraz korzystania z aplikacji umieszczonych na dysku CD-ROM.

4 Konserwacja

Rozdział ten objaśnia sposób wymiany zbiornika tonera i sposób obchodzenia się z drukarką.

5 Rozwiązywanie problemów

Rozdział ten objaśnia sposób rozwiązania problemów, które mogą wystąpić podczas drukowania, takich jak zablokowanie papieru.

6 Wyposażenie opcjonalne


W rozdziale tym omówione zostało wyposażenie opcjonalne dla drukarki.

7 Dane techniczne

Ten rozdział zawiera dane techniczne drukarki.

Oznaczenia stosowane w tym podręczniku

W tym podręczniku obowiązują następujące konwencje.

Oznaczenie	Opis	Przykład
Kursywa	Stosowane do podkreślania słów kluczowych, fraz lub odniesień do dodatkowych informacji.	Włóż papier do kasety. Patrz narzędzie Configuration Tool na stronie 3-9.
Wytłuszczenie	Używane do oznaczenia przycisków w programach.	Aby rozpocząć drukowanie, należy kliknąć przycisk OK .
Wytłuszczony nawias	Używane w przypadku klawiszy panelu operacyjnego.	Drukowanie zostanie wznowione po naciśnięciu klawisza [GO] .
Notatka	Stosowane do podawania dodatkowych lub przydatnych informacji o funkcjach.	 Notatka Nie należy wyjmować zbiornika tonera z opakowania, dopóki nie będzie konieczne zainstalowanie go w drukarce.
Ważne	Stosowane do podawania ważnych informacji.	WAŻNE Należy uważać, aby nie dotknąć wałka przenoszącego (czarnego) podczas czyszczenia.
Uwaga	Ostrzeżenia to uwagi sugerujące, że w przypadku wykonywania czynności może dojść do mechanicznego uszkodzenia.	UWAGA Papier należy ciągnąć delikatnie, aby go nie porwać. Porwane kawałki papieru są trudne do usunięcia i można je łatwo przeoczyć podczas usuwania zacięcia papieru.
Ostrzeżenie	Przedstawia informacje o możliwości doznania obrażeń.	OSTRZEŻENIE W razie transportu drukarki należy zdemontować i zapakować moduł przetwarzający i zespół bębna do plastikowego worka i transportować osobno.

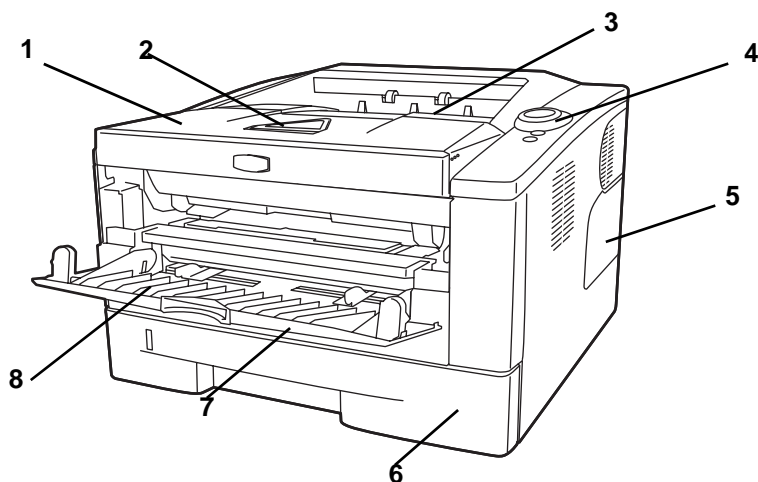
1 Części urządzenia

Ten rozdział opisuje części urządzenia, wskaźniki i klawisze panelu operacyjnego.

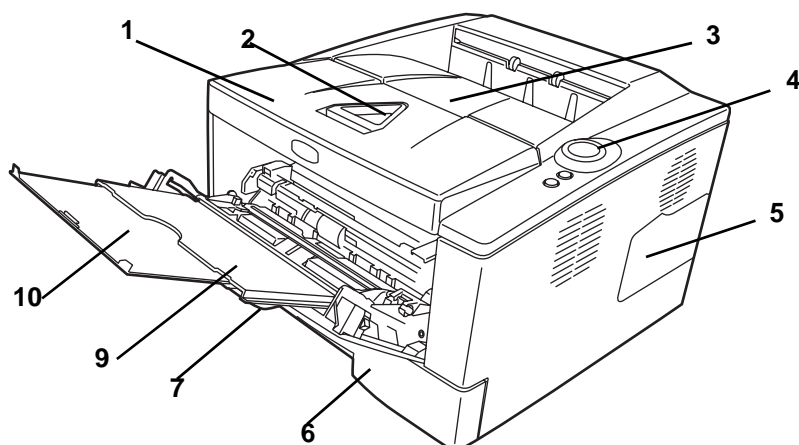
Elementy z przodu drukarki	1-2
Elementy z tyłu drukarki	1-3
Panel operacyjny	1-4
Wskaźniki	1-5
Klawisze	1-6

Elementy z przodu drukarki

PG L2028

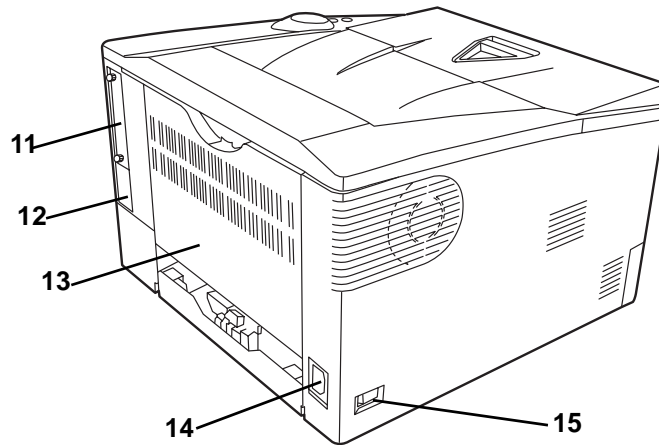


PG L2028 Special



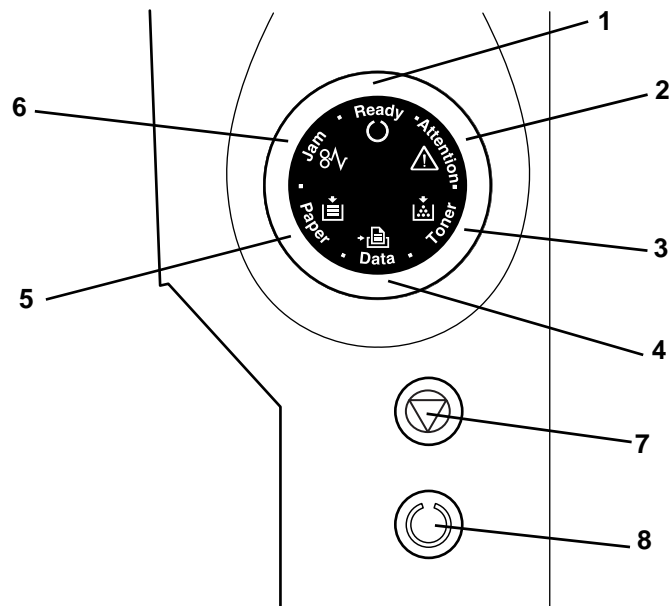
- 1 Pokrywa górna
- 2 Ogranicznik papieru
- 3 Taca górna
- 4 Panel operacyjny
- 5 Pokrywa po prawej stronie
- 6 Kasetka z papierem
- 7 Pokrywa przednia
- 8 Ręczne podawanie papieru
- 9 Taca uniwersalna
- 10 Taca przedłużająca

Elementy z tyłu drukarki



- 11 Pokrywa gniazda interfejsu opcjonalnego
- 12 Złącze interfejsu USB
- 13 Pokrywa tylna
- 14 Złącze przewodu zasilającego
- 15 Włącznik zasilania







Panel operacyjny



- 1 Wskaźnik **Ready**
- 2 Wskaźnik **Attention**
- 3 Wskaźnik **Toner**
- 4 Wskaźnik **Data**
- 5 Wskaźnik **Paper**
- 6 Wskaźnik **Jam**
- 7 Klawisz **[Cancel]**
- 8 Klawisz **[GO]**

Wskaźniki

W prawej górnej części drukarki znajduje się sześć wskaźników. Umożliwiają one zapoznanie się ze stanem urządzenia w dowolnym momencie. Aby sprawdzić stan drukarki, należy sprawdzić wskaźniki i skorzystać z poniższej tabeli.

Wskaźnik	Stan	Znaczenie
	Świeci	Drukarka w trybie online (możliwe jest drukowanie).
	Szybkie miganie	Stan offline. Drukowanie nie jest możliwe, lecz drukarka może odbierać dane.
	Wolne miganie	Drukarka jest w trybie uśpienia.
	Nie świeci	Drukarka przerwała pracę, ponieważ wystąpił błąd.
	Świeci	Drukarka przetwarza dane lub uzyskuje dostęp do pamięci.
	Szybkie miganie	Drukarka odbiera dane.
	Nie świeci	Drukarka nie przetwarza danych.
	Świeci	Wystąpiło zacięcie papieru lub kasetę nie została prawidłowo włożona.
	Nie świeci	Drukarka działa normalnie.
	Świeci	Podczas drukowania skończył się papier.
	Szybkie miganie	W kasecie lub podajniku papieru skończył się papier w trybie Ready . Kasetę nie została prawidłowo włożona.
	Nie świeci	Drukarka działa normalnie.
	Świeci	Wystąpił błąd, ponieważ górna pokrywa drukarki jest otwarta. Zainstalowano opcjonalny podajnik papieru (PF-100) i wybrano go jako źródło papieru, lecz kasetę z papierem w jednostce głównej (CASS1) nie jest prawidłowo zainstalowana.
	Szybkie miganie	Stan ostrzegawczy, nie związany ze wskaźnikami Jam , Toner , Paper czy Attention .
	Nie świeci	Drukarka działa normalnie.
	Świeci	Drukarka przerwała pracę, ponieważ wyczerpał się toner.
	Szybkie miganie	Kończy się toner.
	Nie świeci	Drukarka działa normalnie.



Notatka W przypadku innych kombinacji sześciu wskaźników należy skontaktować się z serwisem. Oprogramowanie Status Monitor (dołączone do sterownika Printing System Driver) dostarcza więcej szczegółowych informacji na temat stanu drukarki.

Klawisze

Poniższa tabela zawiera nazwy oraz opisy podstawowych funkcji każdego klawisza.

Klawisz	Stan	Działanie	Funkcja
Cancel	-	Naciśnięcie przez co najmniej 1 s	Anuluje dane pobrane z komputera.
GO	W gotowości	Krótkie naciśnięcie	Przełącza między trybem trybu on-line/off-line.
		Naciśnięcie na 3 do 9 sekund	Drukuje stronę stanu.
		Naciśnięcie na dłużej niż 10 sekund	Drukuje serwisową stronę stanu.
	Po wystąpieniu błędu	Krótkie naciśnięcie	Kasuje błąd.
Brak papieru	Krótkie naciśnięcie	Wznawia drukowanie, przełączając automatycznie na dostępne źródło papieru.	

2 Ładowanie papieru

W rozdziale tym omówiono specyfikacje papieru, którego można używać w tej drukarce oraz sposób wkładania papieru do kasety lub tacy uniwersalnej.

Specyfikacje papieru	2-2
Przygotowanie papieru	2-12
Wkładanie papieru do kasety	2-12
Umieszczanie papieru na tacy uniwersalnej	2-15

Wskazówki ogólne

Urządzenie przystosowane jest do drukowania na standardowym papierze do drukarek, można jednak użyć również wielu innych typów papieru w określonym poniżej zakresie.



Notatka Producent nie bierze odpowiedzialności za problemy wynikające z użycia papieru niespełniającego niżej wymienionych wymagań.

Wybór właściwego papieru jest bardzo ważny. Drukowanie na nieodpowiednim papierze może doprowadzić do zacięcia papieru, powstania zagnieceń, pogorszenia jakości wydruku, zmarnowania papieru, a w ekstremalnych przypadkach nawet do uszkodzenia drukarki. Poniższe wskazówki pozwolą zwiększyć efektywność pracy biurowej dzięki skutecznemu, bezproblemowemu drukowaniu oraz zahamowaniu procesu zużywania się urządzenia.

Dostępność papieru

Większość rodzajów papieru jest zgodna z wieloma typami urządzeń. Można użyć również papieru przeznaczonego do kserokopiarek.

Można wyróżnić trzy ogólne gatunki papieru: ekonomiczny, standardowy i o doskonałej jakości. Największa różnica pomiędzy gatunkami dotyczy łatwości, z jaką papier przechodzi przez urządzenie. Wiąże się to z gładkością, rozmiarem i wilgotnością papieru, jak również z kierunkiem jego cięcia. Im lepszy gatunek używanego papieru, tym niższe ryzyko zacięcia i innych problemów oraz wyższa jakość wydruku.

Na pracę urządzenia mogą również mieć wpływ różnice pomiędzy papierem różnych producentów. W wysokiej klasy drukarce nie można uzyskać doskonałych wydruków, jeśli użyje się nieodpowiedniego papieru. Tani papier jest na dłuższą metę nieekonomiczny, ponieważ może powodować problemy z drukowaniem.

Papier każdego gatunku dostępny jest w różnych gramaturach (zagadnienie to zostało omówione w dalszej części dokumentu). Tradycyjne gramatury papieru to 60 do 120 g/m².

Specyfikacje papieru

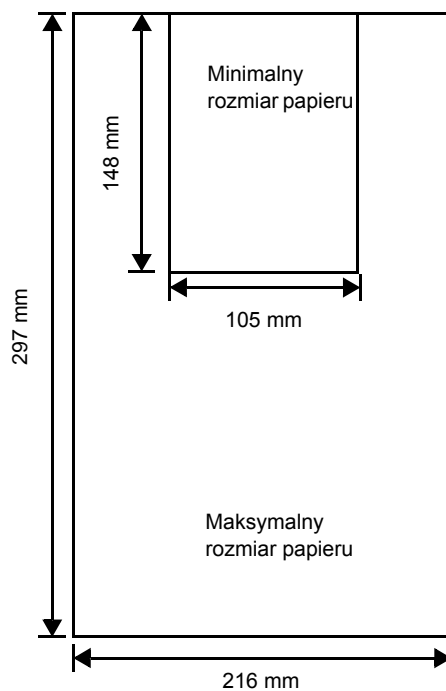
W poniższej tabeli zawarto podstawowe specyfikacje papieru. Szczegóły znajdują się na kolejnych stronach:

Opcja	Dane techniczne
Waga	Kaseta: 60 do 120 g/m ² Taca uniwersalna: 60 do 220 g/m ²
Grubość	0,086 do 0,110 mm
Dokładność wymiarów	±0,7 mm
Kwadratowość narożników	90±0,2°
Zawartość wilgoci	Od 4 do 6%
Kierunek ziarna	Długie ziarno
Zawartość miazgi	80% lub więcej

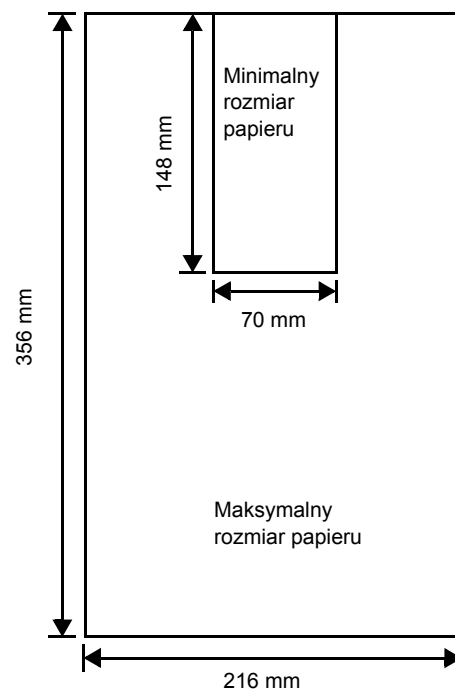
Minimalne i maksymalne rozmiary papieru

Poniżej przedstawiono minimalne i maksymalne rozmiary papieru.
W przypadku papieru mniejszego od formatu JIS B6, kartek pocztowych
oraz kopert należy używać tacy uniwersalnej.

Kaseta z papierem



Taca uniwersalna



Notatka W przypadku opcjonalnego podajnika papieru minimalny rozmiar papieru (PF-100) wynosi 148 x 210 mm.

Wybór właściwego papieru

W części tej znajdują się wskazówki dotyczące wyboru papieru.

Jakość

Należy unikać używania papieru pozaginanego na krawędziach, zwinionego, brudnego, podartego, z wybrzuszeniami oraz zanieczyszczonego włókienkami, gliną lub skrawkami papieru.

Użycie takiego papieru może doprowadzić do powstania nieczytelnych wydruków, zacięcia papieru w drukarce, a także skrócenia okresu eksploatacji urządzenia. W szczególności należy unikać papieru powlekanego lub poddanego innej obróbce powierzchniowej. Papier powinien być jak najbardziej gładki i równy.

Skład

Nie należy używać papieru powlekanego lub poddanego obróbce powierzchniowej oraz zawierającego plastik lub węgiel. W takim przypadku temperatura utrwalania mogłaby spowodować uwolnienie się szkodliwych oparów.

Papier czerpany powinien zawierać przynajmniej 80% miazgi. Zawartość bawełny i innych włókien w papierze nie powinna przekraczać 20% całkowitej masy papieru.

Rozmiar papieru

W przypadku *kaset* oraz *tacy uniwersalnej* można używać podanych poniżej rozmiarów papieru. Tolerancja wymiarów wynosi $\pm 0,7$ mm dla długości i szerokości. Kąt narożników musi wynosić $90^\circ \pm 0,2^\circ$.

Taca uniwersalna:

Koperta Monarch, Koperta #10, Koperta #9, Koperta #6, Koperta C5, Koperta DL, Legal, Letter, Statement, Oficio II, Executive, ISO A4, ISO A5, ISO A6, Folio, ISO B5, JIS B5, JIS B6, Hagaki, Ofuku-Hagaki, Youkei 2, Youkei 4, 16 kai, inny (70 × 148 do 216 × 356 mm)



Notatka Jeśli długość papieru niestandardowego przekracza 297 mm, w drukarce można ustawić rozmiar ISO A4, Oficio II, Folio oraz Legal jako standardowy rozmiar papieru.

Kaseta:

Legal, Letter, Statement, Oficio II, Executive, ISO A4, ISO A5, A6 (tylko kaseta z papierem), Folio, ISO B5, JIS B5, Koperta C5, 16 kai, niestandardowy (kaseta z papierem: 105 × 148 do 216 × 356 mm, podajnik papieru: 148 × 210 do 216 × 356 mm)



Notatka Jeśli długość papieru niestandardowego przekracza 297 mm, w drukarce można ustawić rozmiar ISO A4, Oficio II, Folio oraz Legal jako standardowy rozmiar papieru.

Gładkość

Papier powinien mieć gładką, niepowlekaną powierzchnię. Na wydrukach na papierze o szorstkiej lub ziarnistej powierzchni mogą pojawiać się puste miejsca. W przypadku zbyt gładkiego papieru może wystąpić problem z pobieraniem kilku arkuszy i zamgleniem. (Zamglenie to inaczej efekt szarego tła).

Gramatura papieru

Gramatura papieru to ciężar papieru wyrażony w gramach na metr kwadratowy (g/m^2). W przypadku użycia zbyt ciężkiego lub zbyt lekkiego papieru mogą wystąpić błędy pobierania, papier może się zablokować, a okres eksploatacji może ulec skróceniu. Nierówny ciężar papieru, a zwłaszcza nierówna grubość może powodować pobieranie kilku arkuszy lub problemy z jakością wydruku, na przykład jego rozmazanie na skutek słabego utrwalania.

Zalecana gramatura papieru to 60 do 120 g/m^2 w przypadku kasety oraz 60 do 220 g/m^2 w przypadku tacy uniwersalnej.

Tabela odpowiedników ciężaru papieru

Ciężar papieru wyrażony jest w funtach oraz gramach na metr kwadratowy (g/m^2). Szare pola oznaczają ciężar standardowy.

Ciężar w funtach	Ciężar w gramach na metr kwadratowy (g/m^2)
16	60
17	64
20	75
21	80
22	81
24	90
27	100
28	105
32	120
34	128
36	135
39	148
42	157
43	163
47	176
53	199

Grubość

Stosowany papier nie powinien być ani zbyt gruby, ani zbyt cienki. Jeśli pojawiają się problemy z zacięciem papieru, pobieraniem kilku arkuszy lub bladym wydrukiem, może to oznaczać, że używany papier jest zbyt cienki. Jeśli pojawiają się problemy z zablokowaniem papieru i rozmazanym wydrukiem, powodem może być używanie zbyt grubego papieru. Prawidłowa grubość papieru mieści się w granicach od 0,086 do 0,110 mm.

Zawartość wilgoci

Zawartość wilgoci definiowana jest jako procent zawartości wilgoci w suchej masie papieru. Wilgoć może wpływać na wygląd papieru, pobieranie, zawijanie się, właściwości elektrostatyczne oraz proces utrwalania tonera.

Zawartość wilgoci w papierze zależy również od poziomu wilgotności względnej w pomieszczeniu. Kiedy poziom wilgotności względnej jest wysoki i papier chłonie wilgoć, to jego krawędzie wydłużają się i arkusz staje się pofalowany. Kiedy poziom wilgotności względnej jest niski i papier traci wilgoć, krawędzie kurczą się, co negatywnie wpływa na kontrast wydruku.

Pofalowane lub skurczone krawędzie mogą powodować zablokowanie papieru oraz nieprawidłowe wyrównanie. Zawartość wilgoci w papierze powinna mieścić się w granicach od 4 do 6%.

Aby zapewnić prawidłową zawartość wilgoci, należy pamiętać o przechowywaniu papieru w kontrolowanych warunkach. Porady ułatwiające kontrolę wilgoci:

- Papier należy przechowywać w chłodnym, suchym miejscu.
- Papier należy jak najdłużej przechowywać w opakowaniu. Papier, który nie jest używany, należy zapakować.
- Ryzy papieru należy przechowywać w oryginalnym kartonie. Karton należy umieścić na palecie itp., by oddzielić go od podłogi.
- Po zabraniu papieru z miejsca przechowywania należy pozostawić go na 48 godzin przed użyciem w tym samym pomieszczeniu, w którym znajduje się urządzenie.
- Należy wystawiać papieru na działanie ciepła, światła słonecznego lub wilgoci.

Ziarno papieru

Podczas procesu produkcji papier cięty jest na arkusze z ziarnem ustawionym równoległe do długości (długie ziarno) lub równoległe do szerokości (krótkie ziarno). Papier o krótkim ziarnie może powodować problemy z pobieraniem do urządzenia. Należy stosować wyłącznie papier o długim ziarnie.

Inne właściwości papieru

Porowatość: Oznacza zagęszczenie włókien papieru.

Sztywność: Wiotki papier może krzywić się i blokować w drukarce.

Zwijanie: Większość rodzajów papieru ma naturalną tendencję do zwijania się w jednym kierunku po rozpakowaniu. Kiedy arkusz przechodzi przez moduł utrwalania, zawija się nieco w górę. Aby uzyskiwać płaskie wydruki, należy wkładać papier w taki sposób, by wywołany przez drukarkę nacisk w górę korygował wywinięcie papieru.

Wyładowania elektrostatyczne: Podczas drukowania papier jest ładowany elektrostatycznie w celu przyciągnięcia tonera. Papier musi mieć zdolność do uwalniania tego ładunku tak, aby wydrukowane arkusze nie łączyły się ze sobą na *tacy wyjściowej*.

Biel: Kontrast na zadrukowanych arkuszach zależy od stopnia bieli papieru. Bielszy papier zapewnia ostrzejszy i lepszy wydruk.

Kontrola jakości: Nierówne wymiary arkuszy, narożniki z niezachowanym kątem prostym, postrzępione krawędzie, nie pocięte arkusze oraz uszkodzone krawędzie i narożniki mogą powodować różnego rodzaju problemy z urządzeniem. Producenci papieru wysokiej jakości powinni brać wszystkie te czynniki pod uwagę, aby tego rodzaju problemy nie miały miejsca.

Opakowanie: Papier powinien być opakowany w mocny karton, chroniący go przed uszkodzeniami podczas transportu. Dobrej jakości papier godnego zaufania producenta jest zwykle prawidłowo zapakowany.

Papier specjalny

Można używać następujących typów papieru specjalnego:

- Papier cienki (60 do 64 g/m²)
- Papier gruby (90 do 220 g/m²)
- Papier kolorowy
- Papier makulaturowy
- Folie do projektorów
- Karton
- Papier powlekany
- Koperty
- Etykiety

Należy używać papieru przeznaczonego do kopiarek lub drukarek (z możliwością utrwalania cieplnego). W przypadku folii, etykiet, kopert, kartonu, papieru powlekanego lub grubego należy używać *tacy uniwersalnej*.

Ponieważ skład oraz jakość papieru specjalnego różnią się znacznie, papier specjalny może powodować więcej kłopotów przy drukowaniu niż biały papier czerpany. Producent nie ponosi odpowiedzialności za negatywne dla zdrowia i stanu sprzętu skutki drukowania na papierze specjalnym.



Notatka Przed zakupem dowolnego typu papieru specjalnego należy przetestować próbkę na urządzeniu i sprawdzić, czy jakość wydruku jest satysfakcjonująca.

Folia

Drukarka przystosowana jest do wykonywania nadruków monochromatycznych na folii. Folie należy ładować na *tacę uniwersalną*. Arkusze należy wkładać pojedynczo.

Folia musi być przystosowana do temperatury utrwalania tonera w procesie drukowania.

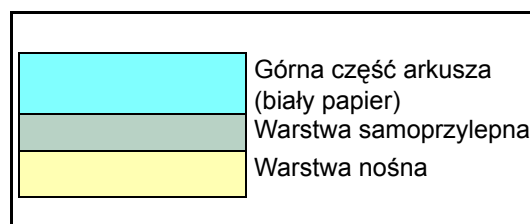
Folie należy umieszczać na *tacy uniwersalnej* dłuższą krawędzią skierowaną w stronę drukarki.

Etykiety

Etykiety należy umieszczać na *tacy uniwersalnej*. Etykiety należy wkładać pojedynczo.

Podstawową zasadą przy drukowaniu na materiałach samoprzylepnych jest brak jakiegokolwiek kontaktu powierzchni klejącej z elementami urządzenia. W przypadku przyklejenia się papieru do bębna lub rolek może dojść do uszkodzenia urządzenia.

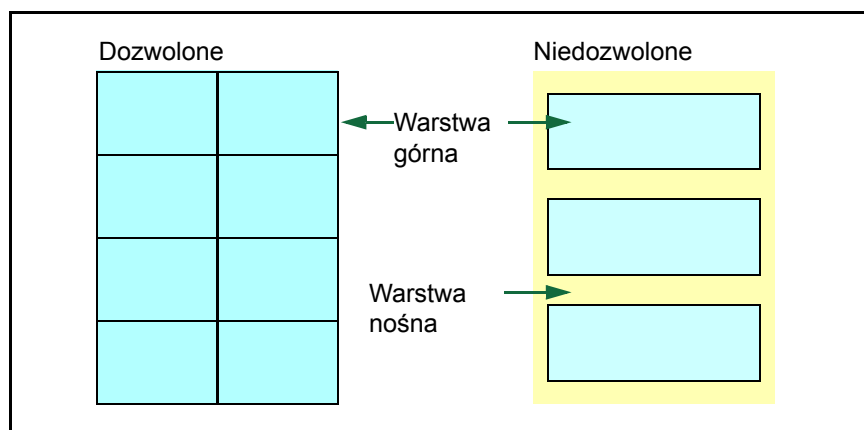
Papier z etykietami ma strukturę składającą się z trzech warstw, jak pokazano na rysunku. Zadrukowywana jest warstwa górna. Warstwa samoprzylepna składa



się ze spoiw reagujących na nacisk. Warstwa nośna (zwana również linearną lub spodnią) utrzymuje etykiety do momentu ich użycia. Złożona struktura papieru samoprzylepnego powoduje często problemy z drukiem.

Górna warstwa papieru z samoprzylepnymi etykietami musi go całkowicie pokrywać, a pomiędzy etykietami nie może być żadnych odstępów. Etykiety z odstępami są narażone na odklejenie, co może spowodować poważne zablokowanie papieru.

Niektóre arkusze z etykietami wytwarzane są w taki sposób, że krawędź arkusza stanowi dodatkowy margines. Nie należy usuwać dodatkowego marginesu do momentu zakończenia drukowania.



W poniższej tabeli przedstawiono podstawowe specyfikacje papieru z samoprzylepnymi etykietami.

Opcja	Specyfikacja
Ciężar warstwy górnej	44 do 74 g/m ²
Ciężar łączny	104 do 151 g/m ²
Grubość warstwy górnej	0,086 do 0,107 mm
Grubość łączna	0,115 do 0,145 mm
Zawartość wilgoci	4 do 6% (łącznie)

Kartki pocztowe

Jednocześnie włożyć można do 10 kartek pocztowych. Przed umieszczeniem na tacy uniwersalnej kartki pocztowe należy przekartkować i wyrównać ich krawędzie. Należy pamiętać, że wkładane kartki pocztowe nie mogą być pozaginane. Włożenie pozaginanych kartek pocztowych może doprowadzić do ich zablokowania.

Niektóre kartki pocztowe mają na spodniej stronie nierówne krawędzie (powstają one podczas cięcia papieru). W takim przypadku należy ułożyć je na płaskiej powierzchni i wygładzić krawędzie na przykład za pomocą linijki.

Koperty

Jednocześnie można włożyć do 5 kopert. Koperty należy wkładać stroną adresową skierowaną do góry, prawą krawędzią do drukarki.

W związku z tym, że struktura koperty jest bardziej złożona niż struktura zwykłego papieru, nie zawsze można zagwarantować stałą jakość druku na całej powierzchni koperty.

Koperty mają zwykle ukośny kierunek ustawienia ziarna. Patrz *Ziarno papieru* na stronie 2-6. Kierunek ten może powodować powstawanie zmarszczeń i zagnieceń, kiedy koperty przechodzą przez drukarkę. Przed zakupem kopert warto sprawdzić, czy drukarka obsługuje dany rodzaj.

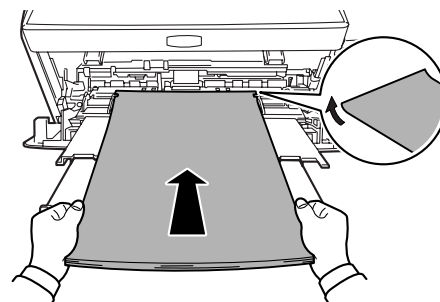
- Nie należy używać kopert wyposażonych w kapsułki z płynnym klejem.
- Należy unikać długich sesji drukowania wyłącznie na kopertach. Przedłużające się drukowanie na kopertach może spowodować przedwczesne zużycie się drukarki.
- W przypadku zablokowania papieru należy spróbować usunąć część kopert z tacy uniwersalnej.
- Aby zapobiec zablokowaniu pozaginanych kopert, na tacy wyjściowej nie powinno znajdować się ich więcej niż 10.

Gruby papier

Przed umieszczeniem na tacy uniwersalnej należy przekartkować stos papieru i wyrównać jego krawędzie. Niektóre rodzaje papieru mają na spodniej stronie nierówne krawędzie (powstają one podczas cięcia papieru). W takim wypadku należy ułożyć papier na płaskiej powierzchni i wygładzić krawędzie na przykład za pomocą linijki. Włożenie pozaginanych arkuszy papieru może doprowadzić do ich zablokowania.



Notatka Jeśli papier zablokuje się pomimo wygładzenia jego powierzchni, należy ułożyć go na tacy uniwersalnej z przednią krawędzią uniesioną o kilka milimetrów, jak na rysunku obok.



Papier kolorowy

Papier kolorowy powinien spełniać te same warunki, co papier biały. Patrz *Specyfikacje papieru* na stronie 2-2. Ponadto pigmenty zawarte w papierze powinny być przystosowane do wysokich temperatur występujących w procesie utrwalania (do 200°C).

Papier zadrukowany

Papier zadrukowany powinien spełniać te same warunki, co papier biały. Patrz *Specyfikacje papieru* na stronie 2-2. Tusz, którym wykonano nadruk powinien być przystosowany do wysokich temperatur w procesie utrwalania i nie może mieć w składzie oleju silikonowego.

Nie należy używać papieru z jakąkolwiek obróbką powierzchni, na przykład papieru stosowanego w kalendarzach.

Papier makulaturowy

Należy wybrać papier makulaturowy, który spełnia te same warunki co papier biały (z wyjątkiem poziomu bieli). Patrz *Specyfikacje papieru* na stronie 2-2.



Notatka Przed zakupem papieru makulaturowego należy przetestować próbkę w urządzeniu i sprawdzić, czy jakość wydruku jest satysfakcjonująca.

Typ papieru

Drukarka przystosowana jest do druku przy optymalnych ustawieniach dla danego typu papieru.

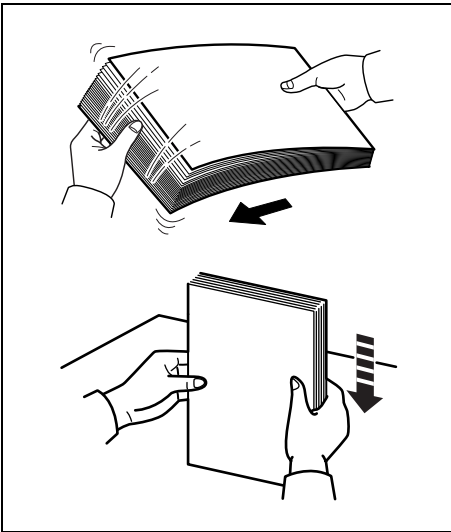
Dla każdego źródła papieru, w tym również tacy uniwersalnej, można określić inne ustawienia typu papieru. Można wybrać wstępnie ustawione typy papieru, a także zdefiniować własne typy papieru. Typ papieru można zmienić za pomocą sterownika drukarki oraz narzędzia *Configuration Tool*. Można używać następujących typów papieru.

Typ papieru	Źródło papieru				
	Taca uniwersalna	Kaseta z papierem	Gramatura papieru		Ścieżka dupleksu (taca uniwersalna dostępna wyłącznie w trybie kasety)
			Zakres	Komunikat w programie Status Monitor	
Pap.Normal.	Tak	Tak	64 do 90 g/m ²	Normal2	Tak
Folia	Tak	Nie	Folia	Bardzo ciężki	Nie
Pap.Zadruk.	Tak	Tak	75 do 90 g/m ²	Normal2	Tak
Naklejki	Tak	Nie	105 do 135 g/m ²	Gruby 1	Nie
Kalka	Tak	Tak	90 do 105 g/m ²	Normal3	Tak
Odzysk.	Tak	Tak	75 do 90 g/m ²	Normal2	Tak
Pergamin	Tak	Nie	Poniżej 64 g/m ²	Lekki	Nie
Szorstki	Tak	Tak	90 do 105 g/m ²	Normal3	Tak
Listowy	Tak	Tak	75 do 90 g/m ²	Normal3	Nie
Kolorowy	Tak	Tak	75 do 90 g/m ²	Normal3	Tak
Perforowany	Tak	Tak	75 do 90 g/m ²	Normal2	Tak
Koperty	Tak	Nie	135 do 170 g/m ²	Gruby 3	Nie
Karta pocz.	Tak	Nie	135 do 170 g/m ²	Gruby 3	Nie
Gruby	Tak	Nie	135 do 170 g/m ²	Gruby 3	Nie
Wysoka jakość	Tak	Tak	75 do 90 g/m ²	Normal2	Tak
Użytkownik 1 (do 8)*	Tak	Tak	75 do 220 g/m ²	Normal2	Tak

Tak: można przechowywać Nie: nie można przechowywać

- *. Typ papieru zdefiniowany i zarejestrowany przez użytkownika. Można zdefiniować maksymalnie osiem ustawień użytkownika. Używając opcji Użytkownika, można również włączyć lub wyłączyć ścieżkę dupleksu. Więcej informacji znajduje się w części *Status Monitor* na stronie 3-10.

Przygotowanie papieru



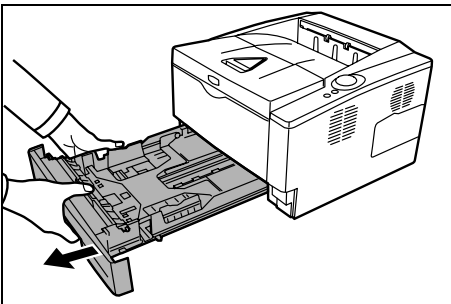
Wyjęciu z opakowania papier należy przekartkować, aby oddzielić od siebie arkusze przed włożeniem do drukarki.

Jeśli papier jest pofalowany lub pozaginany, należy go najpierw rozprostować. W przeciwnym razie może dojść do zablokowania papieru.

WAŻNE Należy sprawdzić, czy na wkładanym papierze nie ma zszywek ani spinaczy.

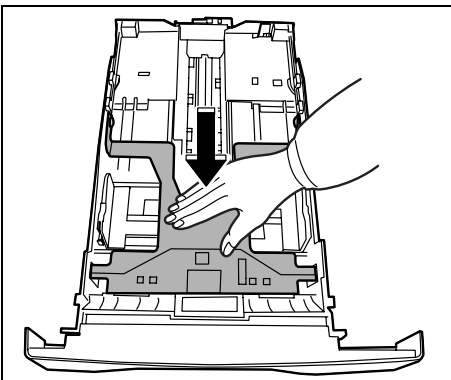
Wkładanie papieru do kasety

Do kasety można włożyć 250 arkuszy papieru 11 × 8 1/2 cali lub A4 (80 g/m²).

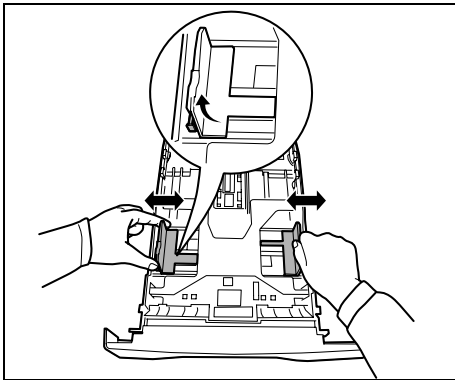


1 Wsuń *kasetę* całkowicie z drukarki.

WAŻNE Podczas wyciągania kasety należy upewnić się, że jest ona podtrzymywana i nie spadnie.



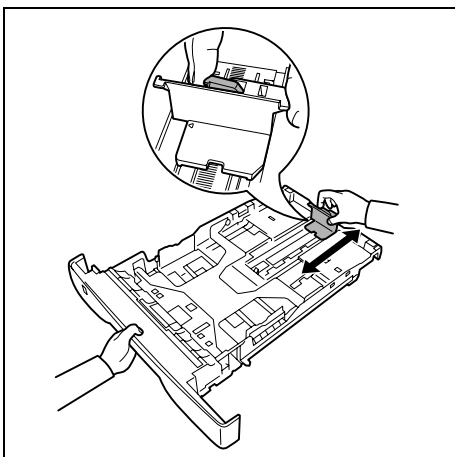
2 Naciśnij *płytkę dolną*, aż zostanie zablokowana.



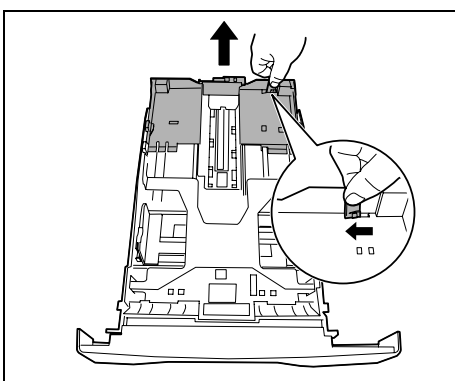
- 3 Wyreguluj pozycję *przewadnic szerokości* po lewej i prawej stronie kasety. Naciśnij *przycisk zwalniający* na lewej przewodnicy i rozsuń przewodnice na szerokość papieru.



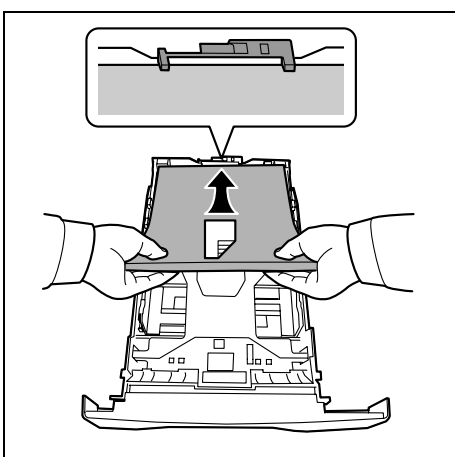
Notatka Rozmiary papieru są oznaczone na kasecie.



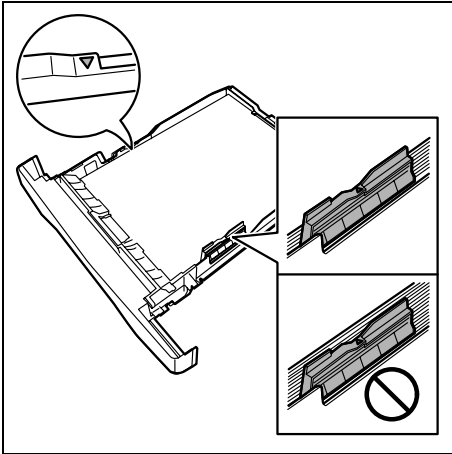
- 4 Wyreguluj *przewadnicę długości papieru* według rozmiaru używanego papieru.



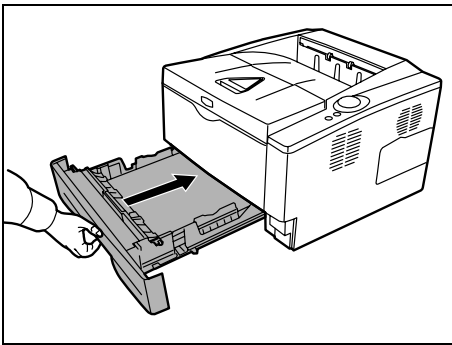
Jeśli zamierzasz użyć papieru dłuższego niż A4, wyciągnij *przedłużenie kasety z papierem*, stopniowo naciskając *dźwignię zwalniającą* i dostosuj ją do określonego rozmiaru papieru.



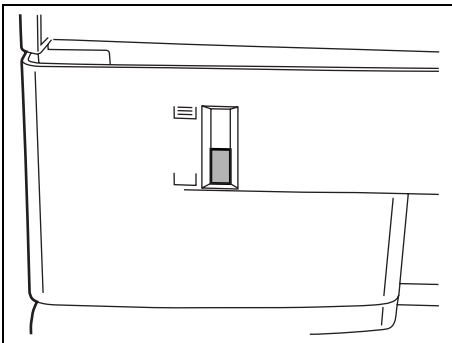
- 5 Włóż papier do *kasety*. Pamiętaj o włożeniu papieru stroną do zadrukowania skierowaną w dół. Zwróć uwagę, aby papier nie był pofalowany, pozaginany czy uszkodzony.



Notatka Nie wkładaj papieru powyżej symbolu trójkąta na prowadnicy szerokości.



- 6 Wsuń *kasetę z papierem* do wnęki w drukarce. Dopchnij ją do samego końca.



Po lewej stronie, z przodu kasety, znajduje się *wskaźnik papieru*, który wskazuje poziom papieru w kasecie. Kiedy papier się skończy, wskaźnik opadnie w dół do poziomu „pusty”.

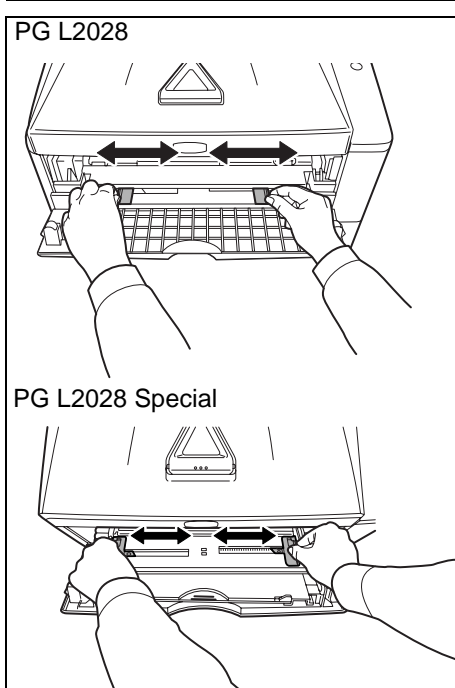
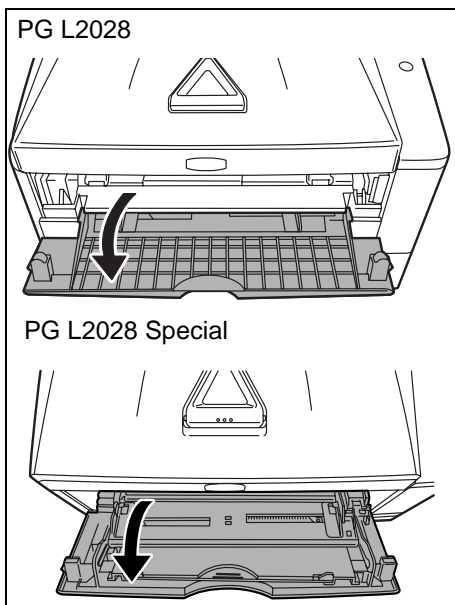
- 7 Określ rozmiar i typ papieru dla kasety, używając programu *Configuration Tool*. Więcej informacji zawiera część *Configuration Tool* na stronie 3-14.

Umieszczanie papieru na tacy uniwersalnej

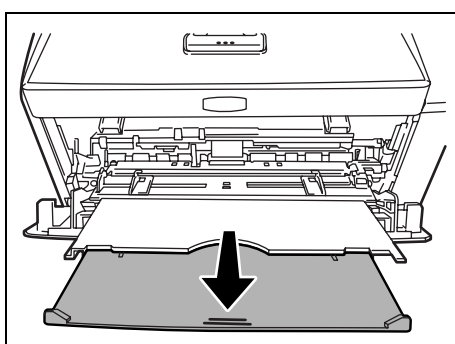
Model PG L2028 Special mieści 50 arkuszy papieru 11 × 8 1/2 cala lub A4 (80 g/m²) w tacy uniwersalnej. W przypadku modelu PG L2028 można z kolei umieścić jeden arkusz na tacy ręcznego podawania.

- 1 Wyciągnij tacy uniwersalną do oporu.

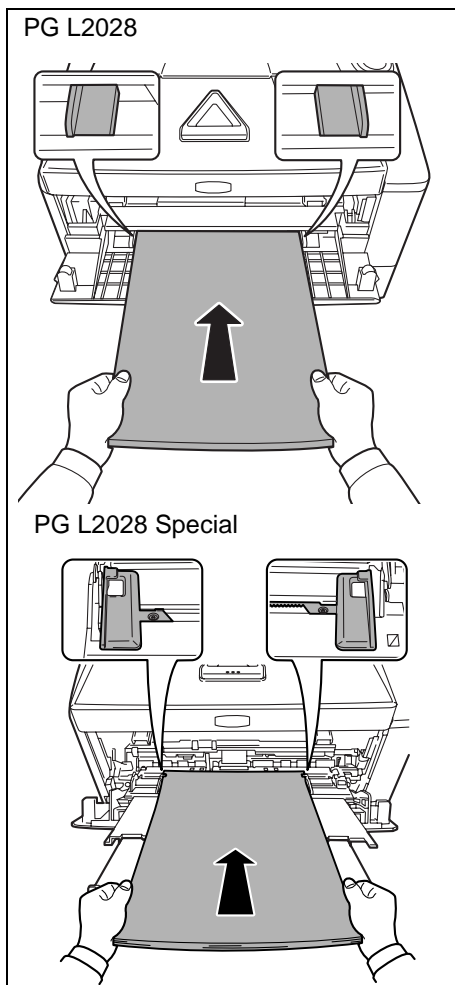
WAŻNE Podczas wyciągania kasety należy upewnić się, że jest ona podtrzymywana i nie spadnie.



- 2 Wyreguluj położenie prowadnic papieru na tacy uniwersalnej. Standardowe rozmiary papieru są zaznaczone na tacy uniwersalnej lub tacy ręcznego podawania. W przypadku standardowych rozmiarów papieru przesunij prowadnice do odpowiednich oznaczeń.



- 3 Wyciągnij tacy przedłużającą (tylko model PG L2028 Special).



4 Wyrównaj papier według *prowadnic papieru* i wsuń go do samego końca.

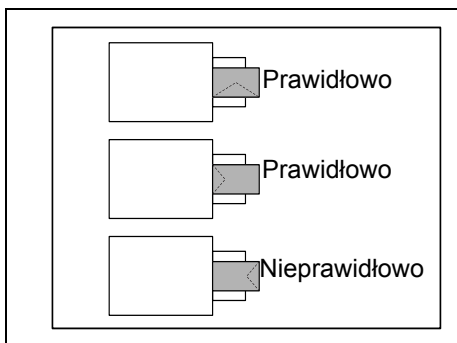


Notatka Nie należy wkładać więcej papieru niż pozwala na to ogranicznik *tacy uniwersalnej* (tylko model PG L2028 Special).



Notatka Jeśli papier jest znacznie zwinęty w jednym kierunku, na przykład był już zadrukowany na jednej stronie, można spróbować zrolować papier w przeciwną stronę, aby usunąć zwiniecie. Wydrukowane arkusze będą wówczas płaskie (tylko model PG L2028 Special).

Prawidłowo		
Nieprawidłowo		



Przy wkładaniu koperty należy pamiętać o zamknięciu jej skrzydełka oraz ułożeniu stroną do zadrukowania skierowaną w górę. Kopertę należy włożyć wzdłuż prowadnicy skrzydełkiem skierowanym do przodu lub w lewo aż do wycucia oporu.

- 5 Określ rozmiar i typ papieru, którego można użyć na tacy uniwersalnej, za pomocą narzędzia *Configuration Tool*. Więcej informacji znajduje się w części *Configuration Tool* na stronie 3-14.

3 Podłączanie i drukowanie

Rozdział ten objaśnia procedurę uruchamiania drukarki, drukowania z komputera oraz korzystania z aplikacji umieszczonych na dysku CD-ROM.

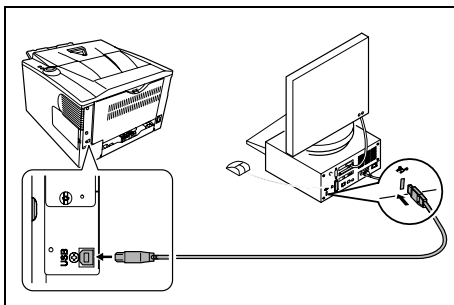
Połączenia	3-2
Instalacja sterownika drukarki	3-3
Drukowanie	3-7
Status Monitor (Monitor stanu)	3-10
Configuration Tool (Narzędzie konfiguracyjne)	3-14
Odinstalowanie oprogramowania	3-18

Połączenia

Poniżej omówiony został sposób uruchamiania drukarki.

Podłączanie przewodu USB

Wykonaj następujące kroki, aby podłączyć drukarkę za pomocą *przewodu USB*.



- 1 Podłącz *przewód USB* (nie jest dostarczany w zestawie) do *złącza interfejsu USB*.



Notatka Użyj *przewodu USB* o prostokątnej wtyczce typu A oraz kwadratowej wtyczce typu B. Przewód USB powinien być ekranowany, a jego długość nie powinna przekraczać 5 metrów.

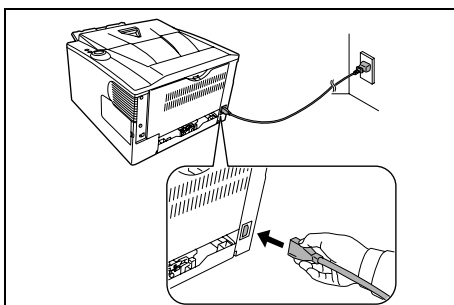
- 2 Podłącz jeden koniec *przewodu USB* do *złącza interfejsu USB* komputera.

Podłączanie przewodu zasilania

Drukarkę należy zainstalować w pobliżu *gniazdka ściennego*. Jeśli wymagane jest użycie przedłużacza, łączna długość przewodu wraz z przedłużaczem nie powinna przekraczać 5 metrów.

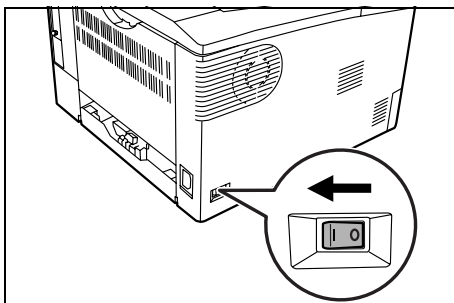


Notatka Należy upewnić się, że *włącznik zasilania* drukarki jest wyłączony. Należy używać wyłącznie przewodu zasilania dostarczonego wraz z drukarką.

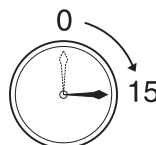


- 1 Podłącz *przewód zasilania* do *złącza przewodu zasilania* w tylnej części drukarki.

- 2 Podłącz drugi koniec *przewodu zasilania* do gniazdka ściennego.
- 3 Naciśnij *włącznik zasilania*, aby go ustawić w pozycji *Wł.* (|). Drukarka zacznie się rozgrzewać.



WAŻNE Jeśli zainstalowany zostanie *zbiornik tonera* i włączone zostanie zasilanie, po chwili wskaźniki zaczną się świecić w kierunku odwrotnym do ruchu wskazówek zegara. Jeśli drukarka zostanie włączona po założeniu pojemnika z tonerem, osiągnie ona gotowość do pracy po upływie około 15 minut. Kiedy zaświeci wskaźnik **[Ready]**, instalacja drukarki zostanie zakończona.



Instalacja sterownika drukarki

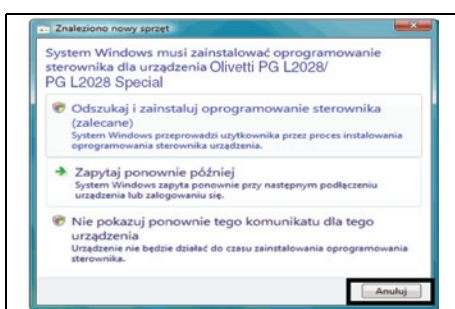
Zgodnie z instrukcjami dokumentu Installation Guide należy podłączyć komputer do drukarki i włączyć oba urządzenia, aby zainstalować sterownik. Więcej informacji na temat sterownika drukarki znajduje się w dokumencie *Printing System Driver User Guide*.

Instalacja sterownika drukarki na komputerze z systemem Windows

Poniżej przedstawiono sposób instalacji sterownika drukarki w systemie Windows Vista.



Notatka Aby zainstalować sterownik drukarki, należy zalogować się na konto z uprawnieniami administratora.



- 1 Przed rozpoczęciem instalacji oprogramowania z dysku CD-ROM upewnij się, że drukarka została podłączona do portu *USB* komputera lub *portu sieciowego*.

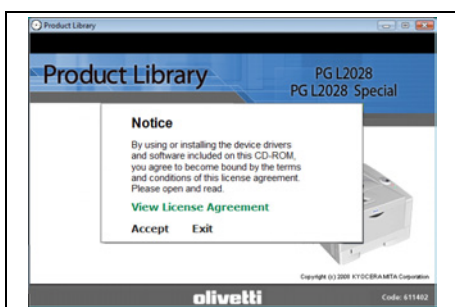


Notatka Jeśli wyświetlone zostanie okno **Znaleziono nowy sprzęt**, należy kliknąć przycisk **Anuluj**.

- 2 Włóż dysk CD-ROM (Product Library) do napędu. Jeśli wyświetlone zostanie okno **AutoPlay**, kliknij opcję **Run Setup.exe**. Wyświetlony zostanie ekran *Notice*.



Notatka Jeżeli program nie zostanie uruchomiony automatycznie, należy przejść do napędu CD-ROM za pomocą Eksploratora Windows i wybrać plik Setup.exe.



- 3 Wybierz opcję **View License Agreement**, aby zapoznać się z tekstem umowy licencyjnej, a następnie wybierz opcję **Accept**, aby kontynuować.



- 4 Kliknij opcję **Install Software**. Wyświetlony zostanie ekran *Installation Method*.



Notatka W systemie Windows XP kliknij opcję **Install Software**, aby uruchomić kreatora *instalacji*. Kliknij opcję **Next**, aby wyświetlić ekran *Installation Method*.

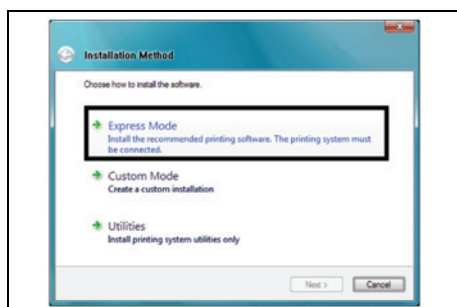
- 5 Jako metodę instalacji Wybierz opcję Express Mode lub Custom Mode jako metodę instalacji.

- Opcja Express Mode: Jeśli drukarkę podłączono przez port USB lub połączenie sieciowe i jest ona włączona, program instalacyjny wykryje urządzenie. Wybierz opcję Express Mode, aby przeprowadzić instalację standardową.
- Opcja Custom Mode: Opcja ta pozwala na wybranie elementów, które mają zostać zainstalowane oraz na wskazanie portu.

Poniżej opisane zostały obie opcje instalacji.

Opcja Express Mode

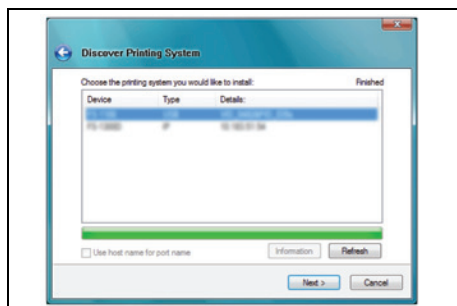
Po wybraniu opcji **Express Mode** instalowany jest sterownik drukarki oraz czcionki. Po zakończeniu instalacji w tym trybie, pozostałe programy narzędziowe dodać można za pomocą opcji **Custom Mode**.



- 1 Na ekranie Installation Method kliknij opcję **Express Mode**. Program instalacyjny wyszuka podłączone drukarki na ekranie *Discover Printing System*. Jeśli nie zostanie wykryta żadna drukarka, sprawdź, czy urządzenie podłączono prawidłowo do portu *USB* lub *sieciowego*, a następnie kliknij opcję **Refresh**, aby ponownie wyszukać drukarki.



Notatka Jeśli wyświetlone zostanie okno **Znaleziono nowy sprzęt**, należy kliknąć przycisk **Anuluj**.



- 2 Wybierz drukarkę, którą chcesz zainstalować i kliknij przycisk **Next**.

- 3 Potwierdź ustawienia i kliknij opcję **Install**. Rozpocznie się instalacja sterownika drukarki.

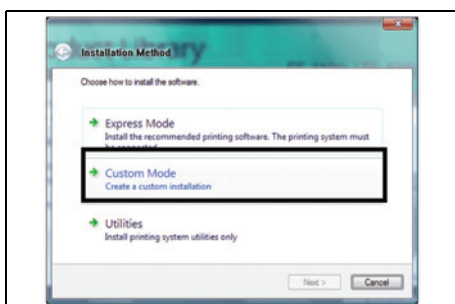


Notatka Jeśli pojawi się ekran *Zabezpieczenia systemu Windows*, należy kliknąć opcję **Zainstaluj oprogramowanie sterownika mimo to**, aby kontynuować instalację. Jeśli w systemie Windows XP pojawi się ekran *Instalacja sprzętu*, należy kliknąć opcję **Mimo to kontynuuj**.

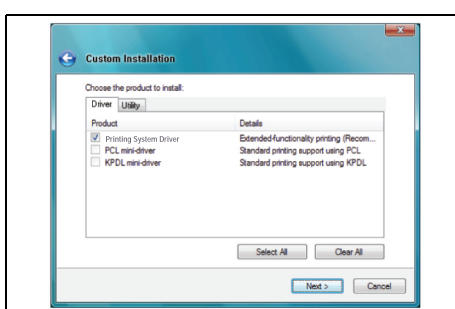
- 4 Pojawi się ekran *Instalacja zakończona*. Kliknij przycisk **Finish**, aby powrócić do głównego menu.

Opcja Custom Mode

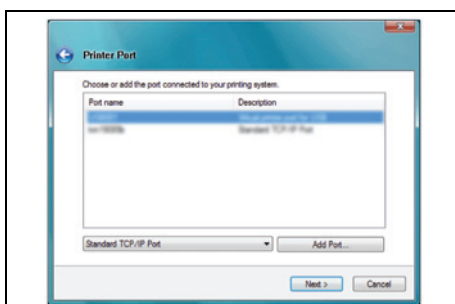
Po wybraniu opcji **Custom Mode** w miarę potrzeb zostanie zmieniony port drukarki oraz programy narzędziowe.



- 1 Na ekranie *Installation Method* kliknij opcję **Custom Mode**.



- 2 W zakładce *Driver* oraz *Utility* ekranu *Custom Installation* wybierz sterownik drukarki oraz programy narzędziowe, które chcesz zainstalować, a następnie kliknij przycisk **Next**.



- 3 Na ekranie *Printer Port* wybierz port drukarki, poprzez który podłączono urządzenie, a następnie kliknij przycisk **Next**.



Notatka Kliknij opcję **Add Port**, aby dodać w razie potrzeby nowy port.

- 4 Potwierdź ustawienia i kliknij opcję **Install**. Rozpocznie się instalacja sterownika drukarki.



Notatka Jeśli pojawi się ekran *Zabezpieczenia systemu Windows*, należy kliknąć opcję **Zainstaluj oprogramowanie sterownika mimo to**, aby kontynuować instalację. Jeśli w systemie Windows XP pojawi się ekran *Instalacja sprzętu*, należy kliknąć opcję **Mimo to kontynuuj**.

- 5 Pojawi się ekran *Instalacja zakończona*. Kliknij przycisk **Finish**, aby powrócić do głównego menu.

Instalacja sterownika drukarki w systemie Mac OS

Poniżej przedstawiono sposób instalacji sterownika drukarki w systemie Mac OS.

- 1 Przed rozpoczęciem instalacji oprogramowania z dysku CD-ROM należy sprawdzić, czy drukarka została podłączona do portu *USB* komputera lub *wejścia sieciowego*.
- 2 Włóż dysk CD-ROM (Product Library) do napędu.
- 3 Kliknij dwukrotnie ikonę napędu CD-ROM.
- 4 Kliknij dwukrotnie opcję **OS X 10.2 and 10.3 Only** lub **OS X 10.4**, zgodnie z używaną wersją systemu OS.
- 5 Kliknij dwukrotnie opcję **OS X x.x** lub **OS X 10.4 x.x**. Rozpocznie się instalacja sterownika drukarki.
- 6 Zainstaluj drukarkę zgodnie z instrukcjami programu instalacyjnego.

Drukowanie

Poniżej omówiona została procedura drukowania z aplikacji. Ustawienia drukowania określić można na każdej zakładce sterownika *Printing System Driver*.

Sterownik *Printing System Driver* znajduje się na dysku CD-ROM (Product Library). Więcej informacji na temat sterownika drukarki znajduje się w dokumencie *Printing System Driver User Guide*.

Informacje o sterowniku Printing System Driver

Sterownik *Printing System Driver* zawiera następujące zakładki.

Podstawowe

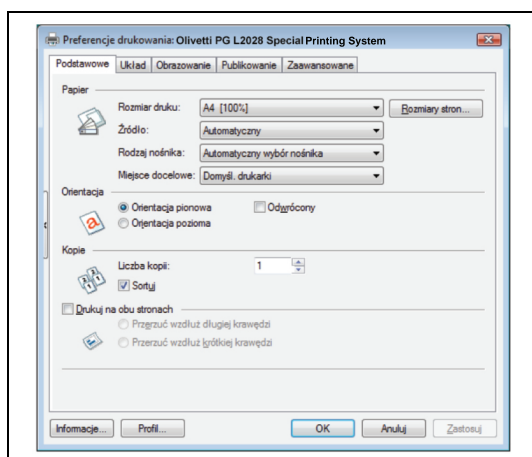
Zakładka ta umożliwia wybranie rozmiaru strony oraz orientacji. Można również wybrać źródło papieru oraz drukować na obu stronach.

Układ

Zakładka ta umożliwia stworzenie kilku stron na pojedynczym arkuszu papieru. Zawiera również opcję skalowania.

Obrazowanie

Zakładka ta umożliwia wybór jakości wydruku oraz czcionki lub ustawień grafiki.



Publikowanie

Zakładka ta umożliwia dodawanie okładek lub dodatkowych stron do wydruku finalnego. Można również utworzyć zestaw folii z pustymi lub przeplatanymi zadrukowanymi arkuszami, korzystając z opcji *Przeplatanie folii*.

Zaawansowane

Umożliwia tworzenie i dodawanie znaków wodnych do wydruku. Zakładka ta dołącza również do dokumentu *komendy PRESCRIBE*.

Drukowanie z aplikacji

Kroki wymagane do drukowania dokumentu utworzonego w aplikacji są wyjaśnione poniżej. Można wybrać rozmiar papieru.



Notatka Istnieje również możliwość wyboru różnych ustawień poprzez kliknięcie opcji **Właściwości** w celu otwarcia okna dialogowego **Właściwości**.

- 1 Włóż odpowiedni papier do kasety z papierem.
- 2 W menu **Plik** aplikacji wybierz opcję **Drukuj**. Wyświetlone zostanie okno dialogowe *Drukuj*.
- 3 Kliknij listę rozwijaną z nazwami drukarek. Zawiera ona wszystkie zainstalowane drukarki. Kliknij nazwę drukarki.
- 4 W polu Liczba kopii wprowadź wybraną liczbę kopii wydruku. Wydrukować można maksymalnie 999 kopii. W przypadku programu Microsoft Word zaleca się kliknięcie przycisku **Opcje oraz wybranie opcji Użyj ustawień drukarki** dla pola Domyślny zasobnik.
- 5 Aby rozpocząć drukowanie, należy kliknąć przycisk **OK**.

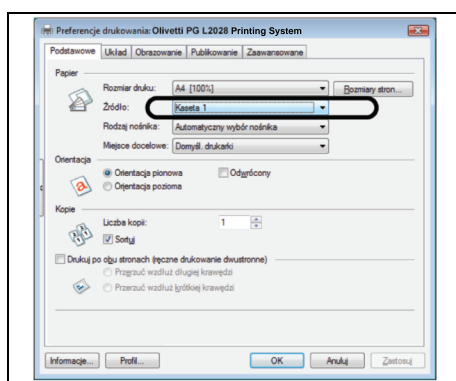
Ręczne drukowanie dwustronne (tylko model PG L2028)

Jeśli konieczne jest drukowanie na obu stronach, należy użyć opcji *Ręczne drukowanie dwustronne*. Najpierw drukowane są strony parzyste, a następnie strony są ponownie pobierane w celu wydrukowania stron nieparzystych. Dostępny jest arkusz z instrukcją wkładania papieru w prawidłowej orientacji i kolejności.

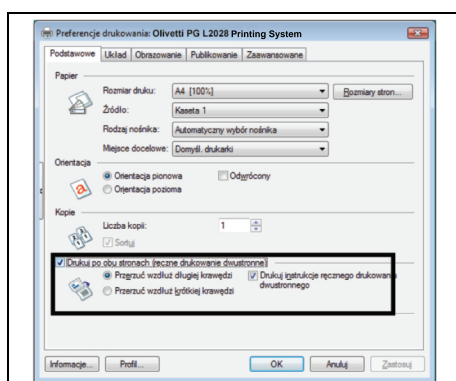


Notatka Aby uzyskać arkusz z instrukcją, należy zaznaczyć opcję **Drukuj instrukcje ręcznego drukowania dwustronnego**.

Z arkusza można korzystać do chwili zapoznania się z działaniem tej funkcji.



- 1 Zaznacz opcję **Kaseta 1** jako **Źródło** w oknie dialogowym **Właściwości drukowania**.



- 2 Wybierz **Drukuj po obu stronach** (ręczne drukowanie dwustronne).

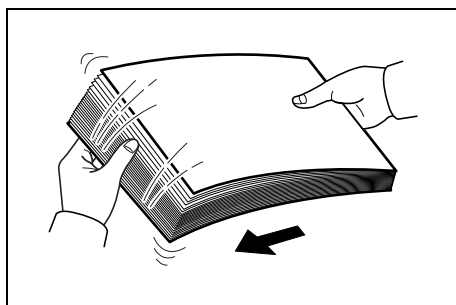
Wybierz opcję **Ustawienia marginesu na oprawę** w zakładce **Układ** i wprowadź wartość dla każdej krawędzi. Zakres marginesu na oprawę wynosi od 5,00 do 25,4 mm. W razie potrzeby wybierz też opcję **Zmniejsz obraz**.

Wybierz opcję **Drukuj po obu stronach** (ręczne drukowanie dwustronne) oraz **Szczegółowy drukowania dwustronnego**, aby wybrać opcję **Przerzuć wzdułuż długiej krawędzi** dla bindowania wzdułuż długiej krawędzi, lub **Przerzuć wzdułuż krótkiej krawędzi** dla bindowania wzdułuż krótkiej krawędzi. Zaznacz opcję **Drukuj instrukcje ręcznego drukowania dwustronnego**, aby uzyskać instrukcję ponownego wkładania papieru.

- 3 Kliknij przycisk **OK**, aby powrócić do okna dialogowego *Drukowanie*, a następnie kliknij przycisk **OK**, aby rozpocząć drukowanie. Wyświetlone zostanie okno komunikatu *Ręczne drukowanie dwustronne*. Wydrukowane zostaną strony parzyste oraz arkusz z instrukcjami.



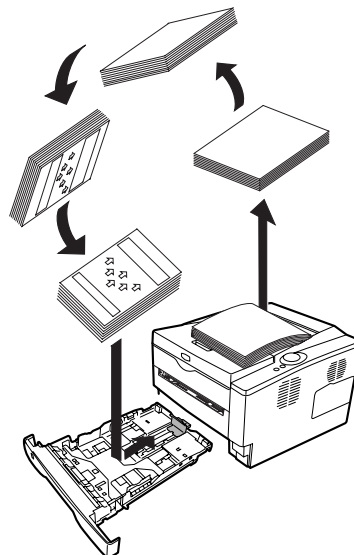
Notatka Na arkuszu z instrukcjami nie zostanie nic wydrukowane.



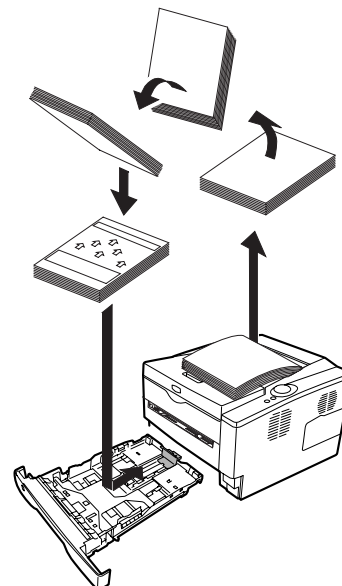
- 4 Wymij wszystkie strony parzyste (w tym arkusz z instrukcjami) z tacy wyjściowej i przekartkuj plik przed ponownym włożeniem do drukarki.

-
- 5 Włóż zadrukowane strony parzyste do kasety z papierem w taki sposób, aby arkusz z instrukcjami był skierowany w górę, a strzałki wskazywały drukarkę.

Oprawa na długiej krawędzi



Oprawa na krótkiej krawędzi



Notatka Jeśli papier jest mocno zawinięty w jednym kierunku, należy odwrócić go na drugą stronę, by zniwelować zawinięcie. Jeśli to nie pomoże w usunięciu zawinięcia, należy spróbować ograniczyć liczbę kartek w kasecie do 100.

- 6 Kliknij przycisk **OK** w polu komunikatu *Instrukcje ręcznego drukowania dwustronnego*. Wydrukowane zostaną wszystkie strony nieparzyste.

Status Monitor (Monitor stanu)

Program *Status Monitor* monitoruje stan drukarki i zapewnia funkcję ciągłego raportowania. Pozwala również na wybór i modyfikację ustawień dla drukarek nie zawartych w sterowniku *Printing System Driver*.

Program *Status Monitor* instalowany jest automatycznie podczas instalacji sterownika *Printing System Driver*.

Dostęp do programu Status Monitor

Istnieją dwie opcje umożliwiające uruchomienie programu *Status Monitor*.

- Uruchom z chwilą rozpoczęcia drukowania:
Po wskazaniu drukarki i rozpoczęciu zadania drukowania, jeden program *Status Monitor* uruchamiany jest dla każdej nazwy drukarki. Jeśli wymaga się uruchomienia programu *Status Monitor* z kilku drukarek, to zostanie on uruchomiony dla każdej drukarki wysyłającej żądanie.
- Uruchom z właściwości sterownika Printing System Driver:
Kliknij prawym przyciskiem przycisk Informacje o wersji w oknie dialogowym *Właściwości sterownika Printing System Driver*. Następnie kliknij przycisk **Status Monitor** w oknie dialogowym *Informacje o wersji*, aby uruchomić program *Status Monitor*.

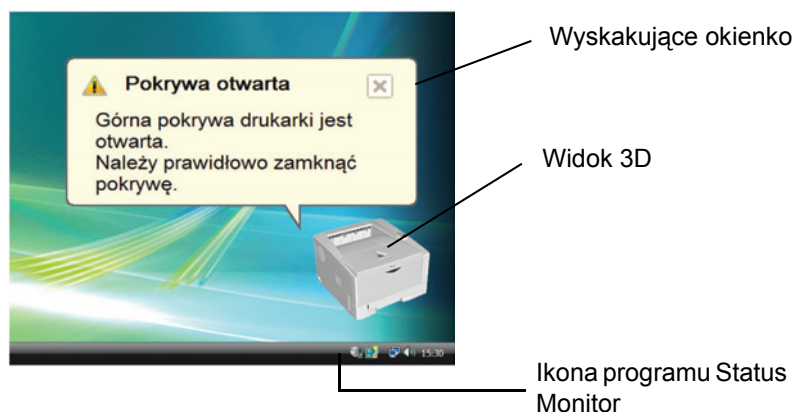
Zamykanie programu Status Monitor

Istnieją dwie opcje umożliwiające zamknięcie programu *Status Monitor*.

- Wyjście ręczne:
Kliknij prawym przyciskiem ikonę programu Status Monitor na pasku zadań i w menu wybierz polecenie **Zakończ**, aby zamknąć program *Status Monitor*.
- Wyjście automatyczne:
Program *Status Monitor* zostanie automatycznie zamknięty po 5 minutach od ostatniego użycia.

Podgląd ekranu

Podgląd ekranu w programie *Status Monitor* wygląda następująco.



Wyskakujące okienko

Jeśli wystąpi zdarzenie powiadomienia, otwarte pojawi się wyskakujące okienko. Okno to pojawi się wyłącznie po otwarciu Widoku 3D na pulpicie.

Widok 3D

Informuje o stanie monitorowanej drukarki w formie obrazka trójwymiarowego. Po kliknięciu prawym przyciskiem ikony programu Status Monitor można w wyświetlonym menu ukryć lub wyświetlić widok 3D.

Jeśli wystąpi zdarzenie powiadomienia, użytkownik zostanie o tym poinformowany za pomocą *widoku 3D* oraz sygnału dźwiękowego. Informacje na temat ustawień powiadamiania dźwiękiem zawiera sekcja *Ustawienia programu Status Monitor* na stronie 3-12.

Ikona programu Status Monitor

Ikona programu *Status Monitor* pojawia się na pasku zadań po uruchomieniu programu *Status Monitor*. Po przesunięciu wskaźnika myszy nad ikonę wyświetlona zostanie nazwa drukarki.

Ustawienia programu Status Monitor

Program *Status Monitor* zawiera dwie zakładki do konfiguracji ustawień. Opcja **Preferencje** umożliwia rozpoczęcie konfiguracji programu *Status Monitor*.

Zakładka Powiadomienie dźwiękowe

W zakładce *Powiadomienie dźwiękowe* znajdują się następujące elementy.

WAŻNE Aby potwierdzić ustawienia w zakładce *Powiadomienie dźwiękowe*, wymagane jest wcześniejsze skonfigurowanie dźwięku w komputerze (karty dźwiękowej, głośników).

Zezwalaj na powiadomienie o zdarzeniu

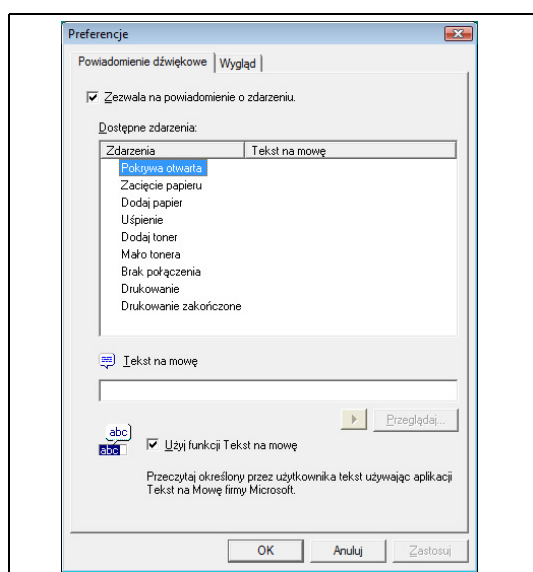
W polu *Dostępne zdarzenia* należy wybrać włączenie lub wyłączenie monitorowania zdarzeń.

Tekst na mowę

Po włączeniu powiadamiania dźwiękowego istnieje możliwość wybrania pliku dźwiękowego. Należy w tym celu kliknąć przycisk **Przeoglądaj** i wyszukać plik dźwiękowy.

Użyj funkcji Tekst na mowę

Po zaznaczeniu tego pola należy wprowadzić tekst, który zostanie wypowiedziany po wystąpieniu zdarzenia. Choć plik dźwiękowy nie jest konieczny, funkcja ta znajduje zastosowanie w systemie Windows XP.



Aby skorzystać z tej funkcji, należy wykonać następujące kroki.

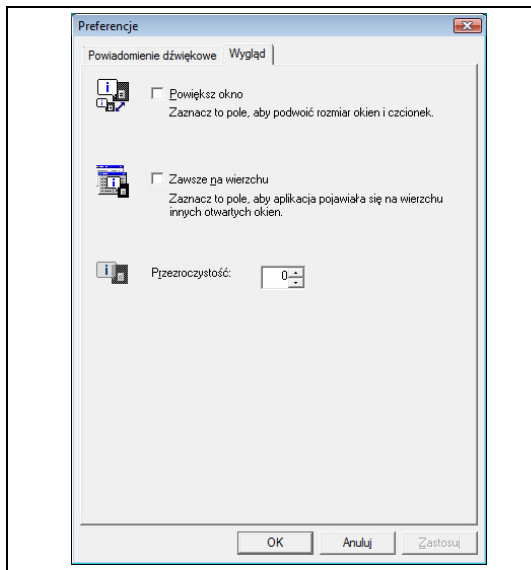
- 1 Wybierz opcję **Zezwalaj na powiadomienie o zdarzeniu**.
- 2 Kliknij przycisk **Przeoglądaj**, aby zdarzenie sygnalizowane było plikiem dźwiękowym.



Notatka Dostępny jest wyłącznie format WAV plików dźwiękowych.

Wybierz opcję **Użyj funkcji Tekst na mowę** w celu wypowiedziania tekstu wprowadzonego w polu *Tekst na mowę* po wystąpieniu zdarzenia.

- 3 Wybierz zdarzenie, które zostanie skojarzone z funkcją zamiany tekstu na mowę w polu *Dostępne zdarzenia*.
- 4 Kliknij przycisk **Odtwórz**, aby potwierdzić prawidłowe odtworzenie dźwięku lub mowy.



Zakładka Wygląd

W zakładce *Wygląd* znajdują się następujące elementy.

Powiększ okno

Podwojenie rozmiaru okna programu *Status Monitor*.

Zawsze na wierzchu

Ustawia okno programu *Status Monitor* na wierzchu innych aktywnych okien.

Przezroczystość

Okno programu *Status Monitor* staje się przezroczyste.

Configuration Tool (Narzędzie konfiguracyjne)

Program *Configuration Tool* pozwala na zaznaczenie i/lub zmianę ustawień dla drukarek nie zawartych w sterowniku *Printing System Driver*.

Programu *Configuration Tool* można użyć w przypadku drukarek podłączonych do komputera za pomocą przewodu *USB*.



Notatka Treść okna dialogowego *Właściwości* może różnić się w zależności od zainstalowanych urządzeń opcjonalnych oraz od tego, czy urządzenie podłączono przez interfejs sieciowy, czy lokalny.

Dostęp do programu Configuration Tool

Aby wyświetlić program *Configuration Tool* na pulpicie, należy wykonać następujące kroki.



Notatka Aby skonfigurować ustawienia programu *Configuration Tool*, należy wcześniej uruchomić program *Status Monitor*.


- 1 Kliknij prawym przyciskiem myszy ikonę programu *Status Monitor* na pasku zadań systemu Windows.
- 2 Z menu wybierz polecenie **Skonfiguruj drukarkę**. Wyświetlone zostanie okno programu *Configuration Tool*.



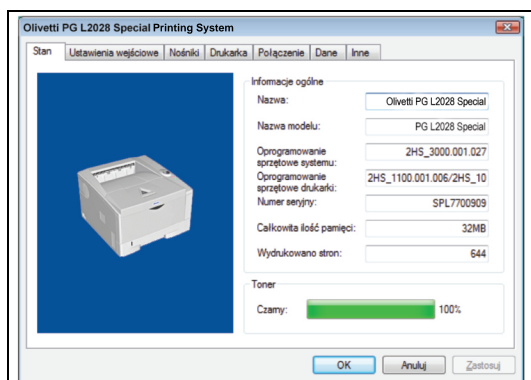
Notatka Jeśli do drukarki podłączono kable sieciowe, zamiast programu *Configuration Tool* uruchomiony zostanie program *COMMAND CENTER*.

Zamykanie programu Configuration Tool

Istnieją dwie metody zamykania programu *Configuration Tool*.

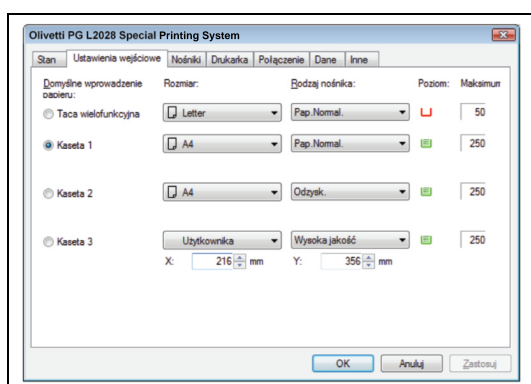
- Zakończenie za pomocą przycisku Zamknij:
Kliknij przycisk  w prawym górnym narożniku okna programu *Configuration Tool*.
- Zakończ za pomocą przycisku OK lub Anuluj:
Kliknięcie przycisku **OK** powoduje zakończenie pracy programu *Configuration Tool* po zastosowaniu zmodyfikowanych ustawień drukarki. Kliknięcie przycisku **Anuluj** powoduje wyjście z programu *Configuration Tool* bez zastosowania zmodyfikowanych ustawień drukarki.

Zakładka Stan



W zakładce *Stan* wyświetlane są bieżące informacje o urządzeniu, takie jak nazwa modelu, oprogramowanie sprzętowe drukarki, numer seryjny, całkowita ilość pamięci czy liczba wydrukowanych stron.

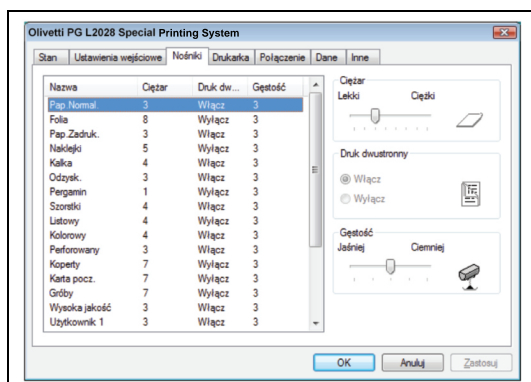
Zakładka Ustawienia wejściowe



W zakładce *Ustawienia wejściowe* wyświetlone są informacje na temat dołączonego do urządzenia podajnika papieru, takie jak aktualny poziom papieru oraz maksymalna pojemność papieru.

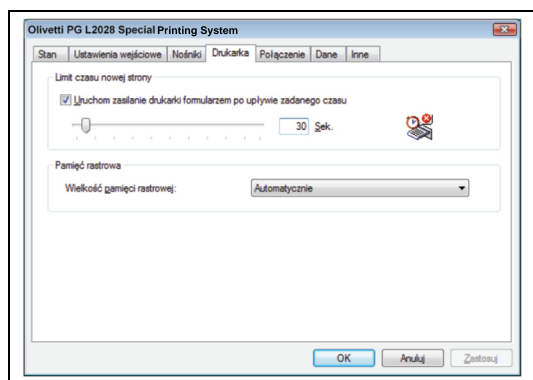
Zakładka ta umożliwi również dostosowanie rozmiaru oraz typu papieru w *kasecie z papierem* lub opcjonalnym *podajniku papieru*. Po wybraniu opcji **Użytkownika** jako rozmiaru papieru dla **Kaseta 1** do **Kaseta 3**, można w tej zakładce ustawić szerokość (X) oraz wysokość (Y) papieru użytkownika.

Zakładka Nośniki



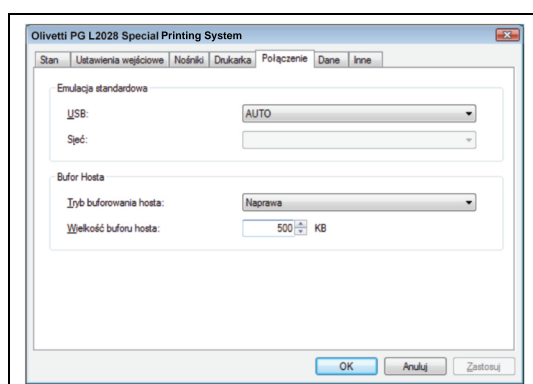
Zakładka *Nośniki* umożliwia wybranie ciężaru i gęstości dla każdego rodzaju nośnika. Pozwala również na włączenie lub wyłączenie *drukowania dwustronnego* dla każdego rodzaju nośnika. *Drukowanie dwustronne* dostępne jest wyłącznie w modelu PG L2028 Special.

Zakładka Drukarka



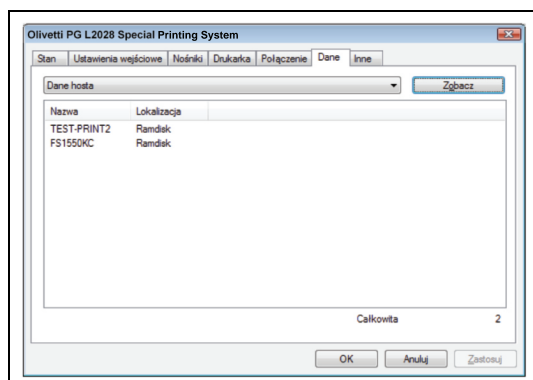
Zakładka *Drukarka* umożliwia ustawienie parametrów drukowania, które nie są dostępne z poziomu sterownika *Printing System driver*. Oprócz ustawienia limitu czasu nowej strony, można również zmienić rozmiar pamięci używanej do przetwarzania danych rastrowych, takich jak *bitmapy* oraz pliki *JPEG*.

Zakładka Połączenie



Za pomocą zakładki *Połączenie* można ustawić emulację. Istnieje również możliwość zmiany trybu oraz rozmiaru bufora pamięci drukarki wykorzystywanego do przetwarzania połączenia z hostem.

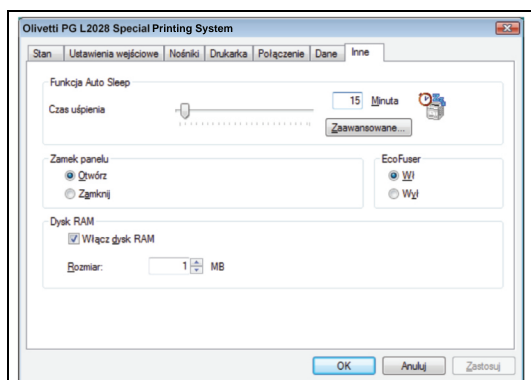
Zakładka Dane



Zakładka *Dane* pobiera i wyświetla dane przechowywane na karcie CF lub dysku RAM. Należy wybrać typ danych, a następnie kliknąć przycisk [Zobacz], aby pobrać i wyświetlić listę danych docelowych z drukarki. Wyświetlone zostaną informacje na temat nazwy, rodzaju i źródła danych.

Zakładka Inne

Zakładka *Inne* umożliwia skonfigurowanie niżej wymienionych ustawień drukarki.



Opcja	Opis
Funkcja Auto Sleep	Ustawienie czasu, po którym drukarka samoczynnie przejdzie w tryb uśpienia. Po kliknięciu przycisku Zaawansowane funkcja <i>Auto sleep</i> może zostać włączona lub wyłączona .
EcoFuser	Włączenie lub wyłączenie opcji <i>EcoFuser</i> . Wybranie opcji Wł. umożliwia zredukowanie poboru energii do minimum poprzez wyłączenie nagrzewnicy modułu utrwalającego w <i>trybie uśpienia</i> . Wł. jest ustawieniem domyślnym.
Zamek panelu	Blokuje lub odblokuje panel operacyjny. Zablokowanie panelu uniemożliwia sterowanie za pomocą jego przycisków.
Dysk RAM	Włączenie lub wyłączenie <i>trybu dysku RAM</i> . Włączenie <i>dysku RAM</i> umożliwia wykorzystanie go jako tymczasowego obszaru przechowywania dla takich danych jak pliki czcionek czy zawartość bufora. Po kliknięciu opcji Włącz dysk RAM można określić <i>rozmiar dysku RAM</i> .

Oinstalowanie oprogramowania

Dysk CD-ROM umożliwia usunięcie *oprogramowania drukarki*.

- 1 Kliknij opcję **Usuń oprogramowanie**. Uruchomiony zostanie *program deinstalacyjny* drukarki.
- 2 Wybierz pakiet oprogramowania do usunięcia.
- 3 Kliknij przycisk **Oinstaluj**.



Notatka W systemie Windows Vista wyświetlony zostanie ekran **Usuwanie pakietu sterowników**. Wybierz opcję **Usuń sterownik i pakiet sterowników** i kliknij przycisk **OK**.

Uruchomiony zostanie program deinstalacyjny.

- 4 Kiedy wyświetlony zostanie ekran *Deinstalacja zakończona*, kliknij przycisk **Zakończ**.
- 5 Określ, czy chcesz uruchomić ponownie komputer, i kliknij przycisk **Zakończ**.

4 Konserwacja

Rozdział ten objaśnia sposób wymiany zbiornika tonera oraz czyszczenia drukarki.

Informacje ogólne	4-2
Wymiana zbiornika tonera	4-2
Czyszczenie drukarki	4-6
Dłuższe nieużywanie oraz przenoszenie drukarki	4-9

Informacje ogólne

W tym rozdziale opisano podstawowe zadania konserwacyjne drukarki, które można wykonać samodzielnie. Zbiornik tonera można wymienić w zależności od stanu drukarki:

Ponadto okresowego czyszczenia wymagają części wewnętrzne.



Notatka Zbieranie informacji w układach pamięci — Układ pamięci dołączony do zbiornika tonera zwiększa wygodę dla użytkownika końcowego, pomaga przy operacji usuwania pustych zbiorników tonera oraz zbiera informacje wspierające planowanie i rozwój nowych produktów. Zbierane informacje mają charakter anonimowy — nie można ich powiązać z jakąkolwiek osobą, a dane wykorzystywane będą anonimowo.

Wymiana zbiornika tonera

Wskaźnik Toner pokazuje stan tonera na dwóch etapach jego zużycia.

- Kiedy w drukarce zaczyna brakować tonera, wskaźnik **Toner** zacznie migać. Na tym etapie wymiana tonera nie jest jeszcze konieczna.
- Jeśli powyższy stan zostanie zignorowany i drukowanie będzie kontynuowane, wskaźnik **Toner** zaświeci tuż przed wyczerpaniem się tonera. *Zbiornik tonera* należy w takiej sytuacji natychmiast wymienić.

W obu przypadkach należy wymienić zbiornik tonera.

Częstotliwość wymian zbiornika tonera

Przy założeniu, że średnie pokrycie papieru wynosi 5%, a tryb EcoPrint jest wyłączony, *zbiornik tonera* należy wymieniać co około 7200 wydrukowanych stron (PG L2028 Special) lub 4000 stron (PG L2028).

Zbiornik tonera dostarczony z drukarką

Jeden *zbiornik tonera* dostarczony jest z każdą nową drukarką. *Zbiornik tonera dostarczony z drukarką* umożliwia wydrukowanie około 3600 stron (PG L2028 Special) lub 2000 stron (PG L2028).

Zestawy tonera

W celu uzyskania najlepszej jakości jakoś druku zaleca się korzystanie wyłącznie z oryginalnych części i materiałów firmy Olivetti.

Nowy zestaw tonera zawiera następujące elementy:

- Zbiornik tonera
- Plastikowa torebka na zużyty zbiornik tonera
- Installation Guide



Notatka Nie należy wyjmować zbiornika tonera z opakowania, dopóki nie będzie konieczne zainstalowanie go w drukarce.

Wymiana zbiornika tonera

W tym rozdziale wyjaśniono sposób wymiany zbiornika tonera.



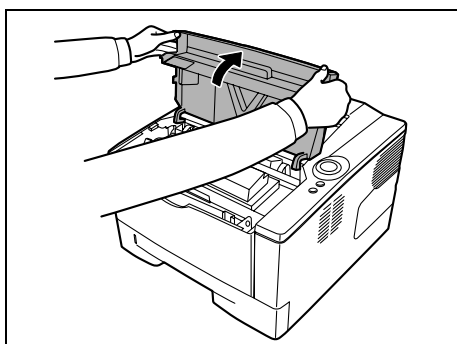
UWAGA Nie należy palić zbiornika tonera. Powstające wówczas iskry mogą spowodować oparzenia.

WAŻNE Podczas wymiany tonera należy tymczasowo umieścić nośniki danych (takie jak dyskietki) z dala od zbiornika tonera. Pozwoli to uniknąć uszkodzenia nośnika przez pole magnetyczne tonera.

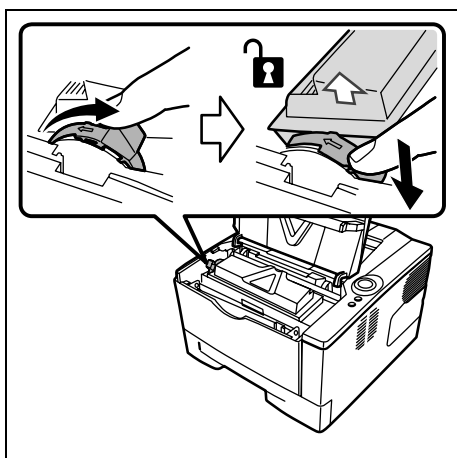
WAŻNE Firma Olivetti S.p.A. nie bierze odpowiedzialności za jakiegokolwiek uszkodzenia lub problemy wynikające z używania zbiorników tonera nieoznaczonych jako oryginalne zbiorniki Olivetti. W celu uzyskania optymalnej wydajności zaleca się również korzystanie wyłącznie ze zbiorników tonera firmy Olivetti przeznaczonych do użytku w kraju lub regionie użytkownika. Jeśli zostanie zainstalowany zbiornik przeznaczony do użycia w innych krajach lub regionach, drukarka przerwie pracę.



Notatka Przed dokonaniem wymiany nie jest konieczne wyłączenie drukarki. Wyłączenie drukarki oznacza utratę wszelkich danych, które mogły być przetwarzane przez urządzenie.



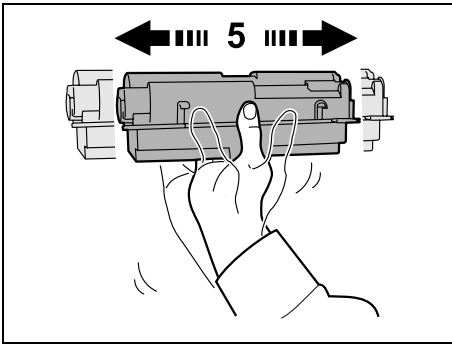
1 Otwórz górną pokrywę.



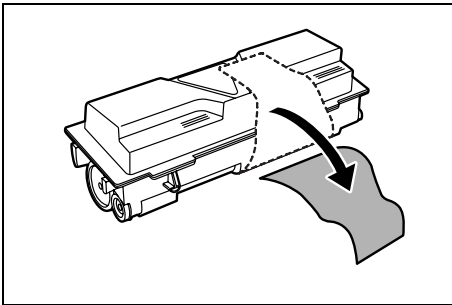
2 Przesuń dźwignię blokady na pozycję odblokowaną. Popchnij dźwignię blokady na pozycję oznaczoną strzałką i wyciągnij zbiornik tonera.



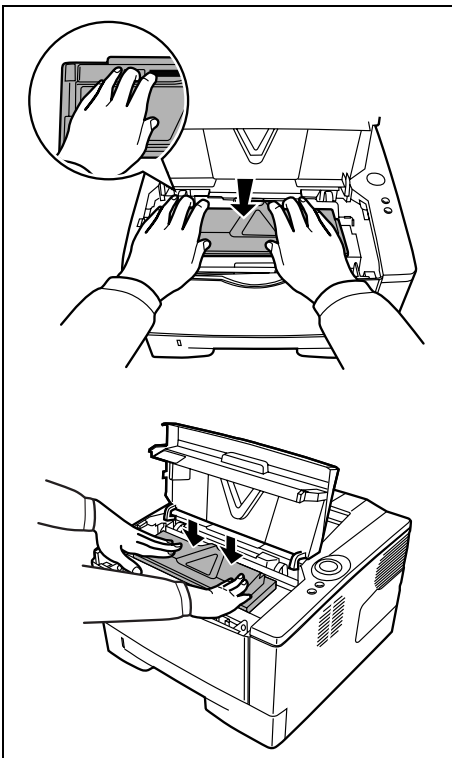
Notatka Zużyty zbiornik tonera należy umieścić w plastikowej torebce (dołączona do nowego zestawu tonera) i składować zgodnie z lokalnymi przepisami dotyczącymi wywozu odpadków.



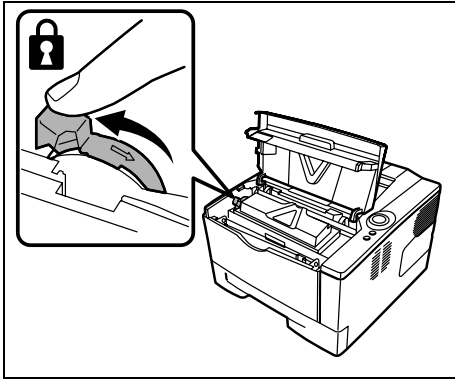
- 3 Wymij nowy *zbiornik tonera* z zestawu tonera. Wstrząśnij nowym *zbiornikiem tonera* przynajmniej pięciokrotnie, jak pokazano na rysunku, tak aby toner rozproszył się równomiernie wewnątrz *zbiornika*.



- 4 Usuń naklejkę ze *zbiornika tonera*.



- 5 Zainstaluj nowy *zbiornik tonera* w drukarce. Popchnij mocno górną część *zbiornika* w miejscu oznaczonym PUSH, aż rozlegnie się wyraźne kliknięcie.

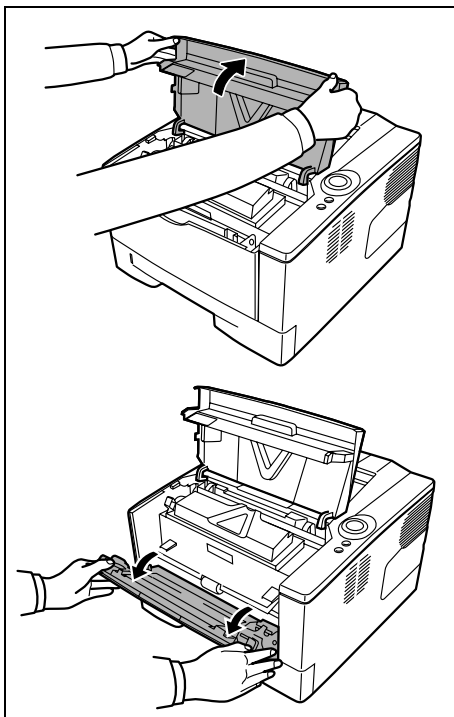


- 6 Przesuń *dźwignię blokady* na pozycję zablokowaną.
- 7 Zamknij *górną pokrywę*.

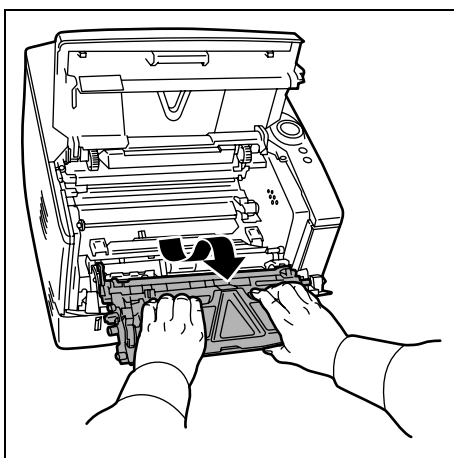
Czyszczenie drukarki

Aby uniknąć problemów z drukowaniem, wewnątrz urządzenia należy czyścić przy każdej wymianie zbiornika tonera.

- 1 Otwórz *górną pokrywę* oraz *przednią pokrywę*.



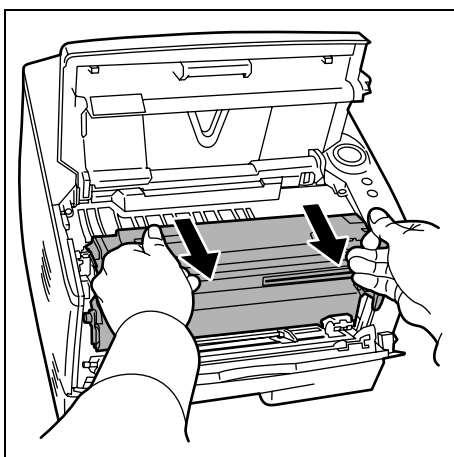
- 2 Wyjmij *moduł przetwarzający* wraz ze *zbiornikiem tonera* z drukarki.

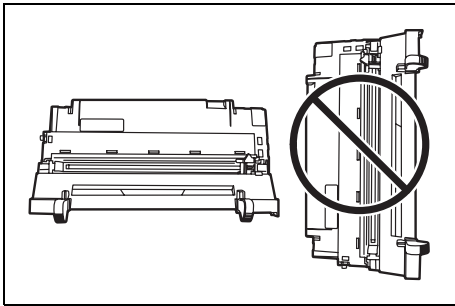


- 3 Wyjmij *zespół bębna* z drukarki, chwytając oburącz za *zielone dźwignie*.

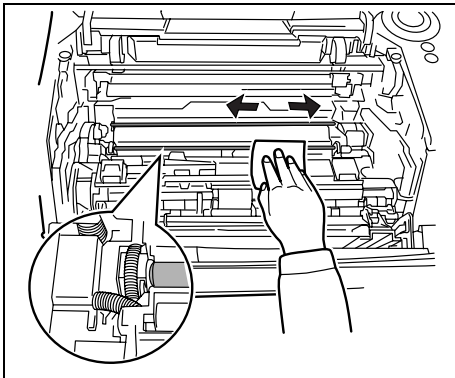


Notatka Bęben jest wrażliwy na działanie światła. Zespołu bębna nie wolno wystawiać na światło na dłużej niż 5 minut.



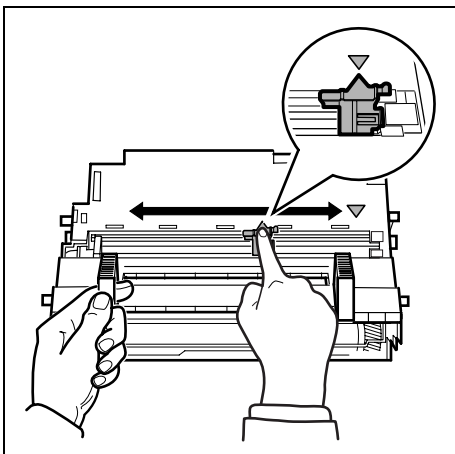


- 4 Umieść *zespół bębna* na czystej, równej powierzchni.
WAŻNE Zespołu bębna nie należy stawiać na boku.



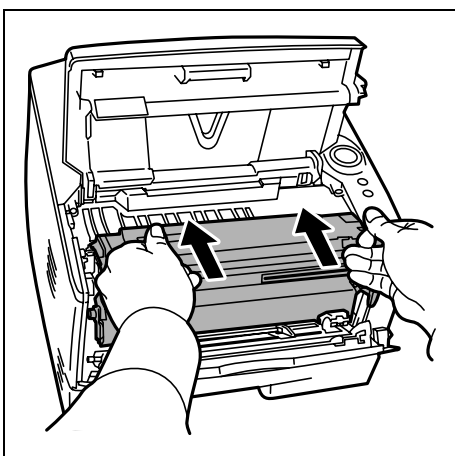
- 5 Użyj czystej, pozbawionej włosków szmatki i oczyść metalowy *wałek rejestrujący*.

WAŻNE Należy uważać, aby nie dotknąć *rolki transferowej* (czarnej) podczas czyszczenia.

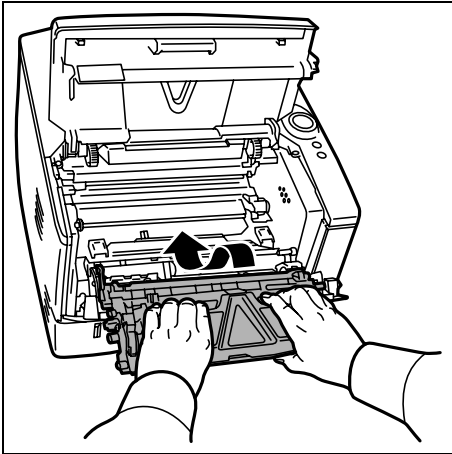


- 6 Przesuń *element czyszczący elektrodę* (zielony) 2-3 razy do przodu i tyłu, aby oczyścić *przewód elektrody*, a następnie ustaw go w pozycji wyjściowej (oznaczenie CLEANER HOME POSITION).

WAŻNE Po czyszczeniu należy sprawdzić, czy element czyszczący elektrody powrócił na swoje miejsce.



- 7 Po zakończeniu czyszczenia umieść *zespół bębna* na swoim miejscu.



- 8 Umieść *moduł przetwarzający* na swoim miejscu, ustawiając prowadnice na obu końcach we wnękach w drukarce. Następnie zamknij *przednią pokrywę* oraz *górną pokrywę*.

Dłuższe nieużywanie oraz przenoszenie drukarki

Dłuższe nieużywanie

Jeśli drukarka nie będzie pracować przez dłuższy czas, należy odłączyć przewód zasilający od gniazdka.

Zaleca się uzyskanie informacji od sprzedawcy na temat dodatkowych czynności, które należy podjąć przed kolejnym użyciem drukarki, tak aby nie uszkodzić drukarki.

Przenoszenie drukarki

Podczas przenoszenia drukarki:

- Należy przenosić ją bardzo ostrożnie.
- Należy trzymać ją maksymalnie poziomo, tak aby uniknąć rozsypania tonera wewnątrz.
- Przed przewiezieniem drukarki na większą odległość należy skonsultować się z serwisem.



OSTRZEŻENIE W razie transportu drukarki należy zdemontować i zapakować moduł przetwarzający i zespół bębna do plastikowego worka i transportować osobno.

5 Rozwiązywanie problemów

W rozdziale tym omówione zostały sposoby rozwiązywania problemów z drukarką, kombinacje wskaźników oraz usuwanie zacięć papieru.

Wskazówki ogólne	5-2
Problemy z jakością wydruków	5-3
Informacje o wskaźnikach	5-5
Usuwanie zacięć papieru	5-9

Wskazówki ogólne

Poniższa tabela zawiera proste rozwiązania możliwych problemów z drukowaniem. Przed skontaktowaniem się z serwisem zaleca się zapoznanie z poniższą tabelą.

Objaw	Sprawdzić elementy	Czynności naprawcze
Drukarka nie drukuje danych z komputera.	Sprawdź wskaźnik Ready .	Korzystając z informacji na stronach 1-5, sprawdź, czy nie wystąpił błąd i usuń go.
	Sprawdź, czy istnieje możliwość wydrukowania strony stanu.	Jeśli strona stanu została prawidłowo wydrukowana, mógł wystąpić problem z połączeniem z komputerem. Skorzystaj z podręcznika <i>Installation Guide</i> i sprawdź połączenie.
	Sprawdź, czy wskaźniki pokazują rozpoznawalną kombinację. Więcej informacji — <i>Wskaźniki</i> na stronie 1-5.	Przełącz włącznik zasilania na pozycję <i>Wył.</i> (O) i z powrotem na <i>Wł.</i> (). Wydrukuj zadanie ponownie.
Słaba jakość wydruku.		Patrz <i>Problemy z jakością wydruków</i> na stronie 5-3.
Zacięcie papieru.		Patrz <i>Usuwanie zacięć papieru</i> na stronie 5-9.
Wskaźniki są wyłączone i wentylator nie pracuje.	Sprawdź <i>przewód zasilania</i> .	Podłącz starannie oba końce <i>przewodu zasilającego</i> . Spróbuj wymienić przewód zasilania. Więcej informacji znajduje się w podręczniku <i>Installation Guide</i> .
	Upewnij się, że włącznik zasilania znajduje się w pozycji <i>Wł.</i> ().	Więcej informacji znajduje się w podręczniku <i>Installation Guide</i> .
Drukarka drukuje stronę stanu, lecz dane z komputera nie są drukowane.	Sprawdź pliki programu i oprogramowanie.	Należy spróbować wydrukować inny plik lub użyć innego polecenia drukowania. Jeśli problem występuje w przypadku określonego pliku lub aplikacji, należy sprawdzić ustawienia drukarki dla tej aplikacji.
	Sprawdź <i>przewód interfejsu</i> .	Podłącz starannie oba końce przewodu interfejsu. Spróbuj wymienić przewód drukarki. Więcej informacji znajduje się w podręczniku <i>Installation Guide</i> .

Wskazówki

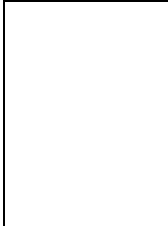

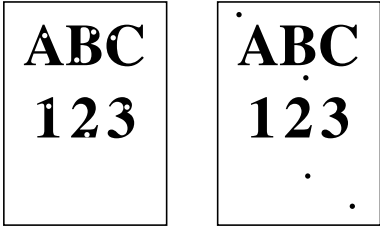
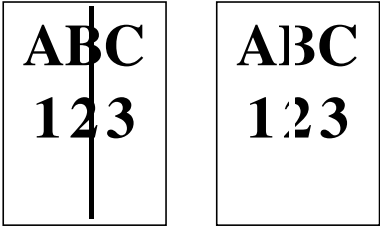
Problemy z drukarką można rozwiązać w prosty sposób, postępując zgodnie z poniższymi wskazówkami. Jeśli wystąpi problem, którego nie można rozwiązać za pomocą powyższych wytycznych, należy podjąć następujące czynności:

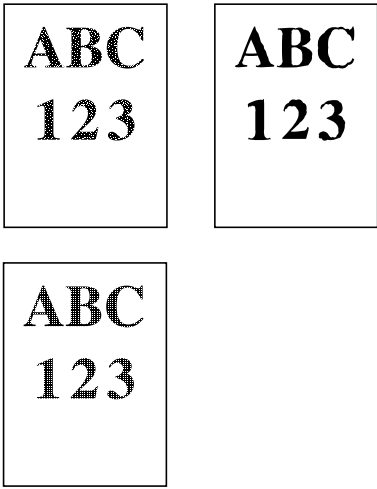
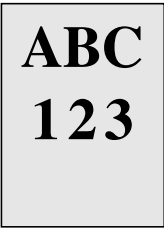
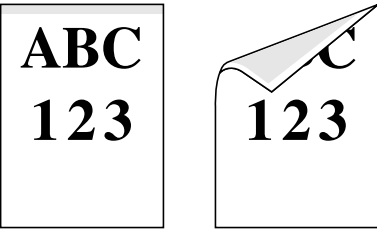
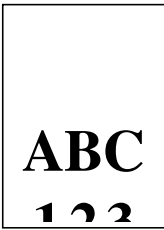
- Uruchomić ponownie komputer, który wysłał zadania drukowania.
- Pobrać i zainstalować najnowszą wersję sterownika drukarki. Najnowsza wersja sterowników drukarki i programów narzędziowych dostępna jest pod adresem: <http://www.olivetti.com>
- Upewnić się, że w aplikacjach przestrzegane są procedury drukowania. Zapoznać się z dokumentacją dołączoną do aplikacji.

Problemy z jakością wydruków

Tabele i schematy przedstawione w kolejnych sekcjach definiują problemy z jakością wydruków i czynność naprawczą, która może doprowadzić do rozwiązania problemów. Niektóre rozwiązania mogą wymagać czyszczenia lub wymiany elementów drukarki.


Jeśli zalecana czynność naprawcza nie rozwiąże problemu, należy skontaktować się z serwisem.

Rezultaty drukowania	Naprawa
<p>Całkowicie biały wydruk</p> 	<p>Sprawdź <i>zbiornik tonera</i>.</p> <p>Otwórz <i>pokrywę przednią</i> i sprawdź, czy <i>zbiornik tonera</i> jest prawidłowo zainstalowany w drukarce. Patrz <i>Wymiana zbiornika tonera</i> na stronie 4-2.</p>
<p>Strona zadrukowana całkowicie jednym kolorem</p> 	<p>Skontaktuj się z pracownikiem serwisu.</p>
<p>Kropki, punkty</p> 	<p>Bęben lub moduł przetwarzający mógł ulec uszkodzeniu. Jeśli problem nie ustąpi nawet po wydrukowaniu kilku stron, skontaktuj się z serwisem.</p>
<p>Pionowe smugi</p> 	<p>Sprawdź <i>zbiornik tonera</i> i wymień go w razie potrzeby. Patrz <i>Wymiana zbiornika tonera</i> na stronie 4-2.</p> <p>Oczyść <i>przewód elektrody</i>. Patrz <i>Czyszczenie drukarki</i> na stronie 4-6.</p> <p>Sprawdź, czy <i>element czyszczący elektrody na module bębna</i> jest na właściwym miejscu. Patrz <i>Czyszczenie drukarki</i> na stronie 4-6.</p>

Rezultaty drukowania	Naprawa
<p>Wyblakłe lub rozmazane wydruki</p> 	<p>Sprawdź <i>zbiornik tonera</i> i wymień go w razie potrzeby. Patrz <i>Wymiana zbiornika tonera</i> na stronie 4-2.</p> <p>Oczyść <i>przewód elektrody</i>. Patrz <i>Czyszczenie drukarki</i> na stronie 4-6.</p>
<p>Szare tło</p> 	<p>Sprawdź <i>zbiornik tonera</i> i wymień go w razie potrzeby. Patrz <i>Wymiana zbiornika tonera</i> na stronie 4-2.</p> <p>Sprawdź, czy <i>moduł przetwarzający</i> oraz <i>zespół bębna</i> są prawidłowo zamontowane. Patrz <i>Czyszczenie drukarki</i> na stronie 4-6.</p>
<p>Zanieczyszczenia na górnej krawędzi lub z tyłu papieru</p> 	<p>Jeśli problem nie ustąpi nawet po wydrukowaniu kilku stron, oczyść <i>wałek rejestrujący</i>. Patrz <i>Czyszczenie drukarki</i> na stronie 4-6.</p> <p>Jeśli problem nie ustąpi po czyszczeniu, skontaktuj się z serwisem.</p>
<p>Wydruk jest niekompletny lub w niewłaściwym miejscu</p> 	<p>Sprawdź, czy ustawienia drukowania w aplikacji i sterowniku drukarki są prawidłowe.</p> <p>Sprawdź, czy problem nie został wywołany błędem polecenia <i>PRESCRIBE</i>. Jeśli problem występuje jedynie w przypadku określonego pliku lub aplikacji, najbardziej prawdopodobną przyczyną jest błąd w parametrze lub składni polecenia.</p>

Informacje o wskaźnikach


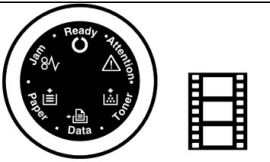
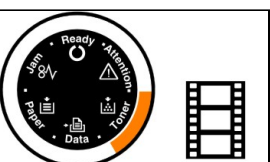
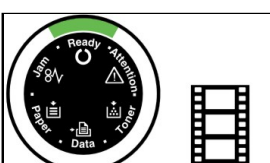
Kombinacje *wskaźników* zaliczają się zwykle do trzech kategorii: normalne działanie, konserwacja oraz błędy (naprawa).


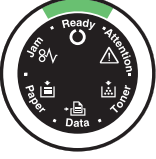
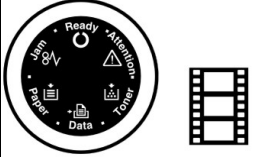
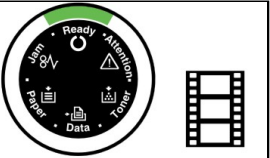
Kliknięcie ikony  powoduje odtworzenie animacji kombinacji wskaźników. Po kliknięciu prawym przyciskiem *wskaźnika* należy wybrać opcję **Odtwarzanie** oraz **Odtwórz**, aby uruchomić zapętlone odtwarzanie animacji.

WAŻNE Aby odtworzyć animację, należy zainstalować na komputerze program Adobe Flash Player oraz Adobe Reader (w wersji 6.01 lub nowszej). Jeśli animacja nie zostanie odtworzona, należy zainstalować najnowszą wersję z witryny firmy Adobe (<http://www.adobe.com/downloads/>).

Normalne wskazanie

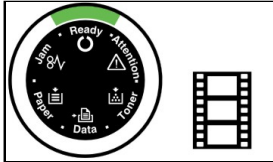

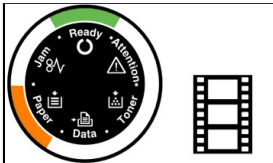

Poniższa tabela zawiera kombinacje wskaźników podczas normalnego stanu drukarki.

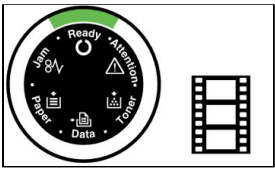

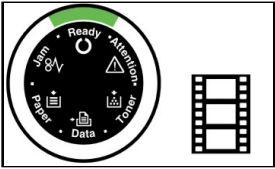
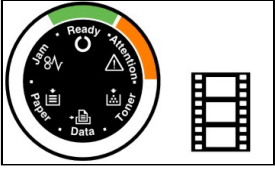
Wskaźnik	Znaczenie
	Drukarka anuluje dane.
	Drukarka rozgrzewa się. Drukarka reguluje kolory.
	Drukarka instaluje toner.
	Drukarka odbiera dane.

Wskaźnik	Znaczenie
	<p>Drukarka odbiera dane. Drukowanie zostanie wznowione po naciśnięciu klawisza [GO]. Drukarka drukuje ostatnią stronę po oczekiwaniu.</p>
	<p>Drukowanie jest możliwe.</p>
	<p>Stan offline. Drukowanie nie jest możliwe, lecz drukarka może odbierać dane. Drukarka wraca do stanu online po naciśnięciu klawisza [GO].</p>
	<p>Drukarka jest w trybie uśpienia i powróci do stanu online po naciśnięciu klawisza [GO]. Pokrywa jest otwierana i zamykana lub drukarka otrzymuje zadania drukowania.</p>

Wskazanie konserwacji

Poniższa tabela zawiera kombinacje wskaźników, przy których wymagana jest interwencja użytkownika. Zakłada się, że drukarka jest w stanie online i przetwarza dane.

Wskaźnik	Znaczenie	Rozwiązanie
	Brak papieru w <i>kasecie</i> , <i>tacy uniwersalnej</i> lub <i>tacy ręcznego podawania</i> .	Włóż papier do źródła papieru.
	Kaseta nie została prawidłowo włożona.	Włóż <i>kasetę</i> do drukarki w prawidłowy sposób.
	<i>Pokrywa górna</i> jest otwarta.	Zamknij <i>pokrywę</i> .
	Brak <i>kasety</i> w <i>podajniku papieru</i> lub <i>kaseta</i> wskazana jako źródło papieru nie jest prawidłowo włożona.	Włóż ponownie <i>kasetę</i> i spróbuj ponownego drukowania.
	<i>Moduł przetwarzający</i> lub <i>zbiornik tonera</i> nie jest zainstalowany.	Zainstaluj <i>moduł przetwarzający</i> lub <i>zbiornik tonera</i> .
	W <i>kasecie</i> nie ma papieru wskazanego w sterowniku drukarki.	Włóż papier do <i>kasety</i> (nr [1 lub 2]) i drukuj ponownie. Źródło papieru można zmienić, naciskając klawisz [GO] .
	Rozmiary papieru nie zgadzają się.	Jeśli rozmiar papieru w źródle papieru różni się od rozmiaru i typu papieru wybranego w sterowniku drukarki, można drukować pobierając papier z <i>tacy uniwersalnej</i> lub <i>tacy ręcznego podawania</i> . Włóż właściwy rozmiar i typ papieru do <i>tacy uniwersalnej</i> lub <i>tacy ręcznego podawania</i> i naciśnij klawisz [GO] , aby rozpocząć drukowanie.
		Aby pobrać papier z innego źródła niż <i>taca uniwersalna</i> lub <i>taca ręcznego podawania</i> , należy zmienić źródło papieru naciskając klawisz [GO] .
		Jeśli papier pobierany z <i>tacy uniwersalnej</i> lub <i>tacy ręcznego podawania</i> różni się rozmiarem od wybranego rozmiaru papieru, dojdzie do jego zacięcia.
	Podczas drukowania doszło do zacięcia papieru.	Otwórz <i>pokrywę drukarki</i> i wyjmij zacięty papier.

Wskaźnik	Znaczenie	Rozwiązanie
	Kończy się toner.	Przygotuj nowy zbiornik tonera.
	Skończył się toner.	Wymień <i>zbiornik tonera</i> na nowy. Po wymianie <i>zbiornika tonera</i> , wyczyść wnętrze drukarki.
	Nie można drukować w określonej rozdzielczości z związku z niewystarczającą ilością pamięci.	Zainstaluj w drukarce <i>moduł rozszerzenia pamięci</i> .
	Karta CF nie jest sformatowana.	Sformatuj <i>kartę CF</i> .
	Określony plik nie został odnaleziony.	Naciśnij klawisz [GO] , aby kontynuować drukowanie. Naciśnij klawisz [Cancel] , aby anulować drukowanie.
	Bieżącego drukowania nie można kontynuować.	Naciśnij klawisz [GO] , aby kontynuować drukowanie. Naciśnij klawisz [Cancel] , aby anulować drukowanie.
	Nie można drukować w związku z niewystarczającą ilością pamięci.	Zainstaluj w drukarce <i>moduł rozszerzenia pamięci</i> . Naciśnij klawisz [GO] , aby kontynuować drukowanie. Naciśnij klawisz [Cancel] , aby anulować drukowanie.
	Nie można drukować, dane są zbyt skomplikowane.	Naciśnij klawisz [GO] , aby kontynuować drukowanie. Naciśnij klawisz [Cancel] , aby anulować drukowanie.

Wskazanie błędu

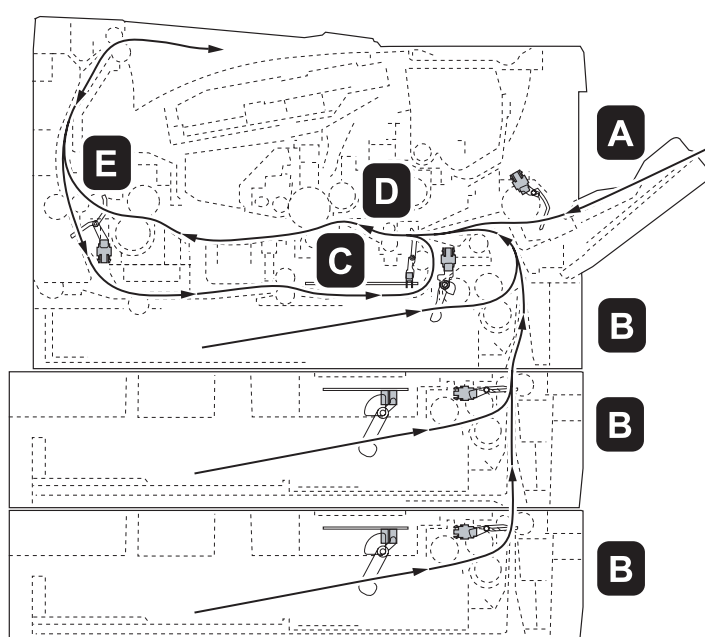
Jeśli *wskazniki* świecą lub migają w sposób nie omówiony powyżej (dla wskazania normalnego lub konserwacji), wystąpił prawdopodobnie błąd serwisowy. Wyłącz drukarkę za pomocą włącznika zasilania, odczekaj 5 sekund, a następnie ponownie włącz drukarkę. Może to spowodować usunięcie błędu. Nawet jeśli błąd nie został usunięty, skontaktuj się z serwisem.

Usuwanie zacięć papieru

Jeśli papier zacina się w systemie podawania papieru lub w ogóle nie włożono arkuszy, drukarka samoczynnie wyłączy się i zaświeci się wskaźnik **Jam**. Program *Status Monitor* lub *COMMAND CENTER* mogą wskazać położenie zacięcia papieru (element, w którym doszło do zacięcia). Usuń zacięcie papieru. Po usunięciu zaciętego papieru drukarka wznowi pracę.

Możliwe miejsca zacięcia papieru

Na poniższym rysunku przedstawiono ścieżki papieru w drukarce, w tym opcjonalny podajnik papieru. Pokazane są tu lokalizacje, w których papier może się zaciąć, a każda z nich objaśniona jest w poniższej tabeli. Zacięcie papieru może nastąpić w więcej niż jednym elemencie na ścieżkach papieru.



Miejsce zacięcia papieru	Opis	Strona odniesienia
A	Zacięcie na tacy uniwersalnej.	strona 5-10
B	Zacięcie w kasecie z papierem. Kasecja może mieć numer 1.	strona 5-11
C	Zacięcie w module druku obustronnego.	strona 5-12
D	Zacięcie wewnątrz drukarki.	strona 5-13
E	Zacięcie przy pokrywie tylnej.	strona 5-15

Ogólne zalecenia w przypadku usuwania zacięć

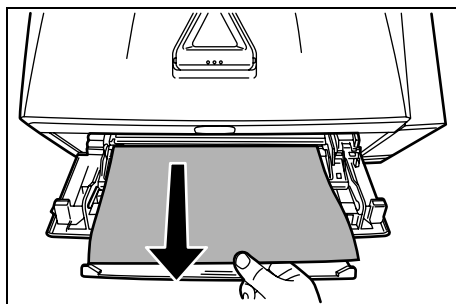
Podczas usuwania zaciętego papieru należy pamiętać o następujących kwestiach:



UWAGA Papier należy ciągnąć delikatnie, aby go nie porwać. Porwane kawałki papieru są trudne do usunięcia i można je łatwo przeoczyć podczas usuwania zacięcia papieru.

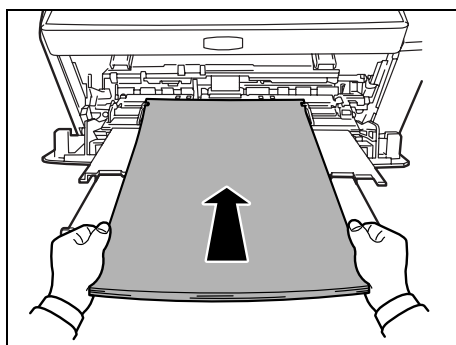
- Jeśli często dochodzi do zacięć, należy użyć innego typu papieru, użyć papieru z innej ryzy lub odwrócić stos papieru. Jeśli zacięcia powtarzają się po wymianie papieru, przyczyną mogą być problemy z drukarką.
- To, czy drukowanie zaciętych stron zostanie wykonane prawidłowo po wznowieniu, zależy od miejsca zacięcia papieru.

Taca uniwersalna



- 1 Wyjmij zacięty papier z *tacy uniwersalnej*.

WAŻNE Nie należy wyjmować papieru, który został już częściowo pobrany. Przejdź do *Wewnątrz drukarki* na stronie 5-13.



- 2 Włóż ponownie papier do *tacy uniwersalnej*. Otwórz i zamknij *pokrywę górną*, aby usunąć błąd, a drukarka rozgrzeje się i wznowi pracę.

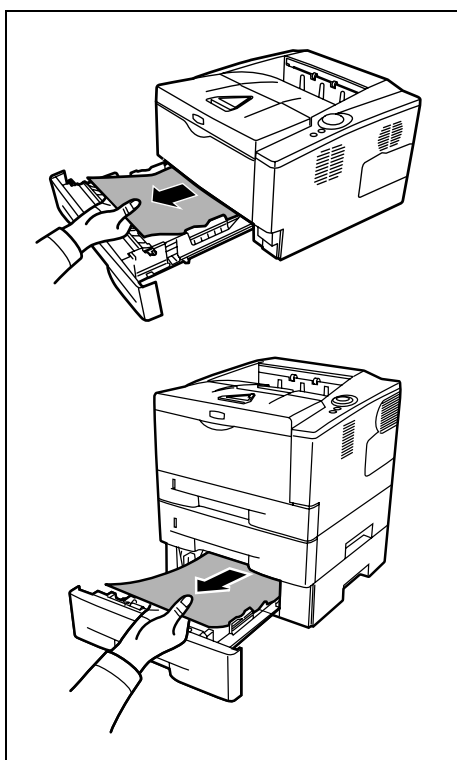
Kaseta z papierem/podajnik papieru

- 1 Wyjmij *kasetę* lub opcjonalny *podajnik papieru*.
- 2 Wyjmij częściowo pobrany papier.

WAŻNE Nie należy wyjmować papieru, który został już częściowo pobrany. Przejdź do *Wewnątrz drukarki* na stronie 5-13.



Notatka Sprawdź, czy papier został prawidłowo włożony. Jeśli nie, włóż papier ponownie.

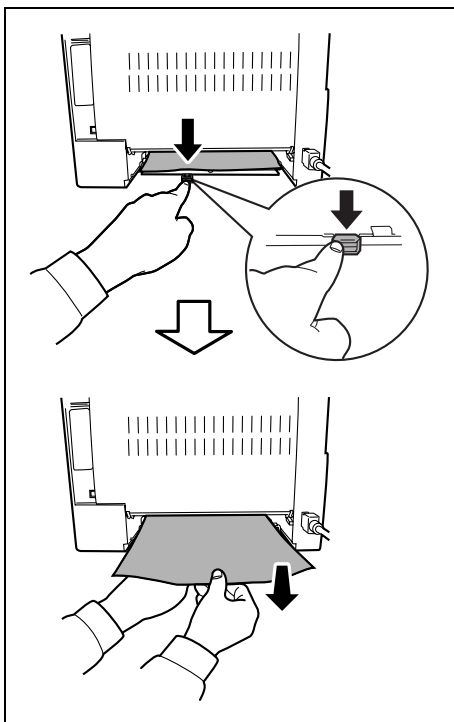
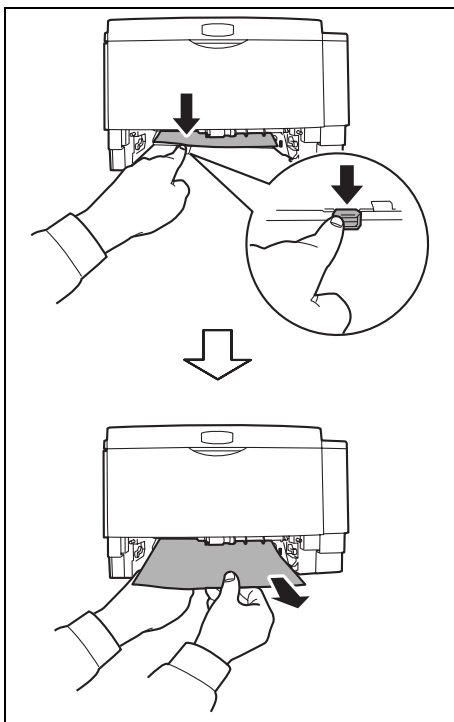


- 3 Wsuń z powrotem *kasetę*. Drukarka rozgrzeje się i wznowi drukowanie.

Moduł druku dwustronnego

Papier zaciął się w *module druku dwustronnego*. Wyjmij zacięty papier, stosując przedstawioną poniżej procedurę.

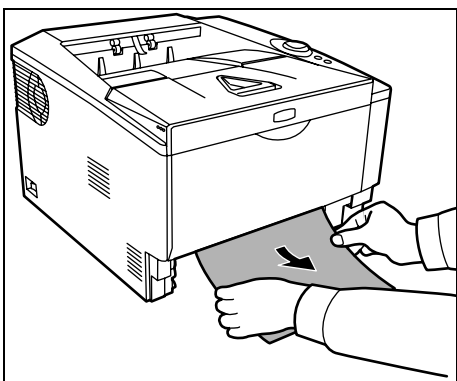
- 1 Wsuń *kasetę z papierem* całkowicie z drukarki.
- 2 Otwórz *pokrywę modułu druku dwustronnego* z przodu drukarki i wyjmij zacięty papier.



Otwórz *pokrywę modułu druku dwustronnego* z tyłu drukarki i wyjmij zacięty papier.

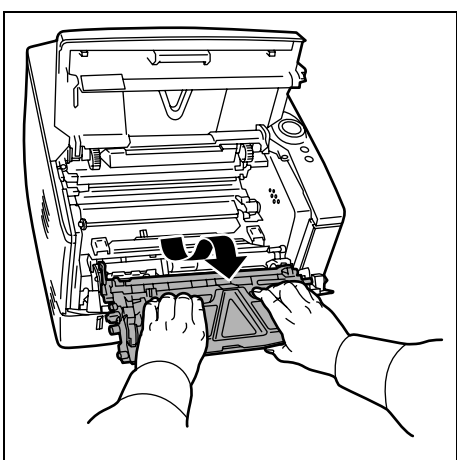
- 3 Włóż szufladę z powrotem na miejsce, a następnie otwórz i zamknij *górną pokrywę*, aby usunąć błąd. Drukarka rozgrzeje się i wznowi drukowanie.

Wewnątrz drukarki

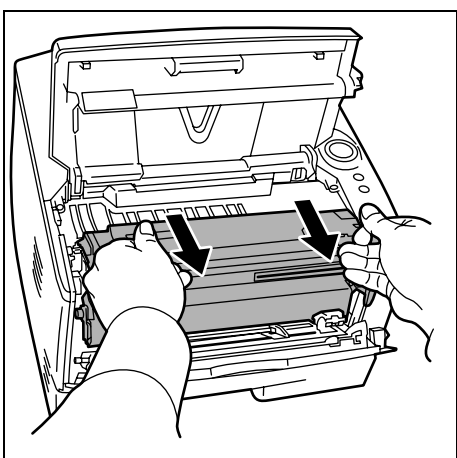


- 1 Wyciągnij *kasetę z papierem* całkowicie z drukarki. Wyjmij częściowo pobrany papier.

WAŻNE Nie należy wyjmować papieru, który został już częściowo pobrany. Przejdź do kroku 2.



- 2 Otwórz *pokrywę górną* oraz *pokrywę przednią* i wyciągnij *moduł przetwarzający* wraz ze *zbiornikiem tonera* z drukarki.



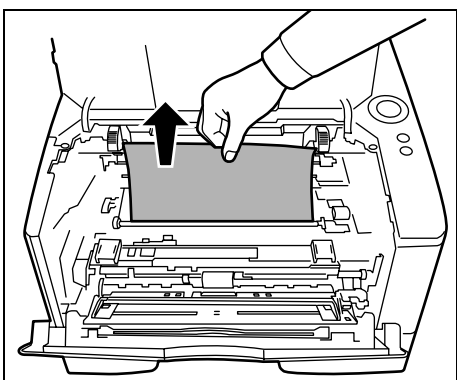
- 3 Wyciągnij *zespół bębna* z drukarki, chwytając oburącz za zielone dzwignie.



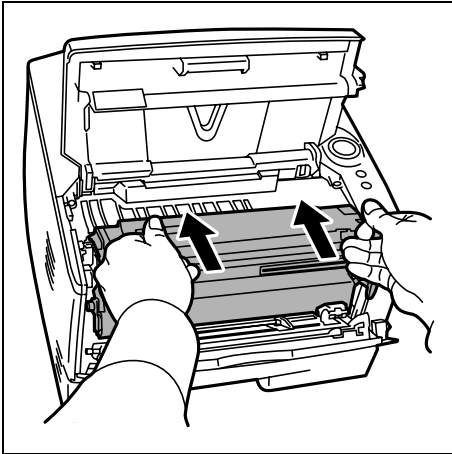
UWAGA Moduł utrwalacza znajdujący się wewnątrz drukarki jest gorący. Nie należy dotykać go rękami, ponieważ może to spowodować oparzenia.



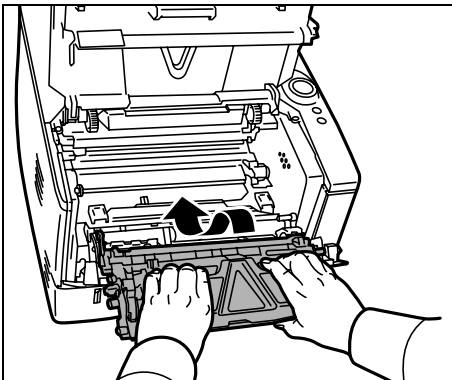
Notatka Bęben jest wrażliwy na działanie światła. Modułu przetwarzającego nie wolno wystawiać na światło na dłużej niż 5 minut.



- 4 Jeżeli zablokowany papier został przyciśnięty przez wałki, wyciągnij go wzdłuż zwykłego kierunku podawania papieru.

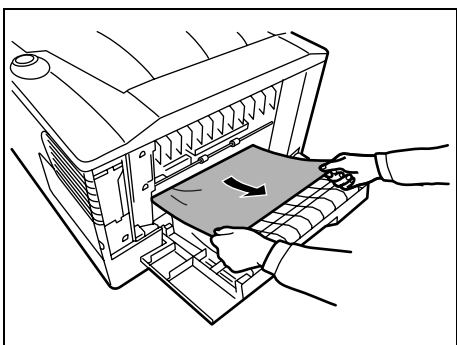


- 5 Umieść *zespół bębna* na swoim miejscu, ustawiając prowadnice na obu końcach we wnękach w drukarce.



- 6 Włóż *moduł przetwarzający* wraz ze *zbiornikiem tonera* z powrotem do drukarki. Zamknij *pokrywę górną* oraz *pokrywę przednią*. Drukarka rozgrzeje się i wznowi drukowanie.

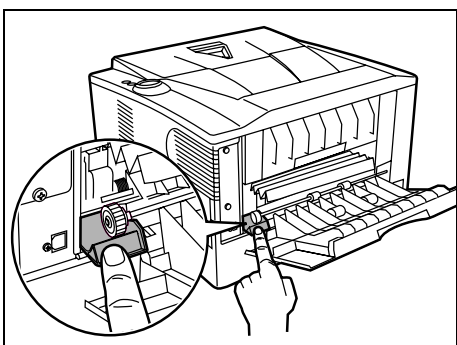
Pokrywa tylna



- 1 Otwórz *pokrywę tylną* i wyjmij zacięty papier, ciągnąc go.



UWAGA Moduł utrwalacza znajdujący się wewnątrz drukarki jest gorący. Nie należy dotykać go rękami, ponieważ może to spowodować oparzenia.



Jeśli papier zaciął się wewnątrz *modułu utrwalacza*, otwórz *pokrywę utrwalacza* i wyjmij papier, ciągnąc go.

- 2 Zamknij *pokrywę tylną*, a następnie otwórz i zamknij *pokrywę górną*, aby usunąć błąd. Drukarka rozgrzeje się i wznowi drukowanie.

6 Wyposażenie opcjonalne

W rozdziale tym omówione zostało wyposażenie opcjonalne dla drukarki.

Informacje ogólne	6-2
Moduły rozszerzenia pamięci	6-3
Podajnik papieru (PF-100)	6-6
Karta interfejsu sieciowego (IB-23)	6-7
Karta CompactFlash (CF)	6-8

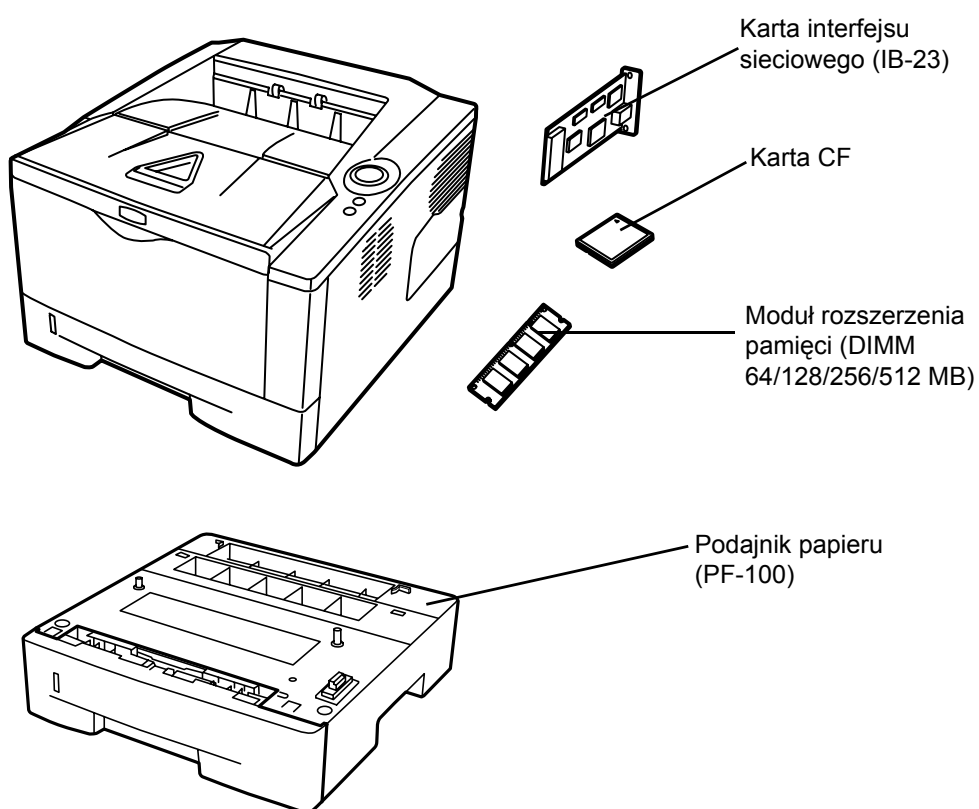
Informacje ogólne

Drukarki wyposażać można w dodatkowe elementy opcjonalne umożliwiające dostosowanie procesu drukowania do wymagań użytkownika.



Notatka Przed zamontowaniem opcjonalnego *podajnika papieru* (PF-100) należy zainstalować moduł pamięci.

Instrukcje dotyczące instalacji wyposażenia opcjonalnego znajdują się w dokumentacji dołączonej do danego wyposażenia. Część wyposażenia opcjonalnego omówiona została w następujących sekcjach.



Moduły rozszerzenia pamięci

Aby rozszerzyć pamięć drukarki w celu realizacji bardziej złożonych zadań drukowania oraz przyspieszenia drukowania, można zainstalować opcjonalny moduł pamięci (moduł dwurzędowy) w gnieździe pamięci na głównej płycie sterującej drukarki. Można w tym celu użyć dodatkowych modułów pamięci o pojemności 64, 128, 256 lub 512 MB. Maksymalny rozmiar pamięci to 544MB.



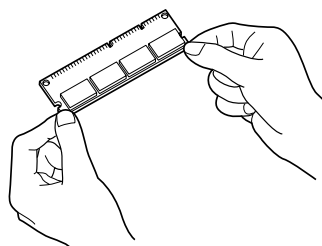
Notatka Moduł rozszerzenia pamięci powinien być instalowany wyłącznie przez pracownika serwisu. Nie ponosimy żadnej odpowiedzialności za uszkodzenia związane z nieprawidłową instalacją modułu pamięci.

Ostrzeżenia dotyczące obsługi głównej płyty sterującej drukarki oraz modułu pamięci

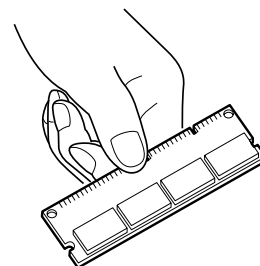
W celu ochrony części elektronicznych należy usunąć z ciała ładunki elektryczne poprzez dotknięcie np. kurka z wodą lub innego dużego metalowego przedmiotu. Można również założyć na nadgarstek specjalną opaskę antystatyczną.

Główną płytę sterującą lub moduł pamięci należy zawsze trzymać za krawędzie (tak jak pokazano poniżej), aby uniknąć uszkodzenia części elektronicznych.

Prawidłowo

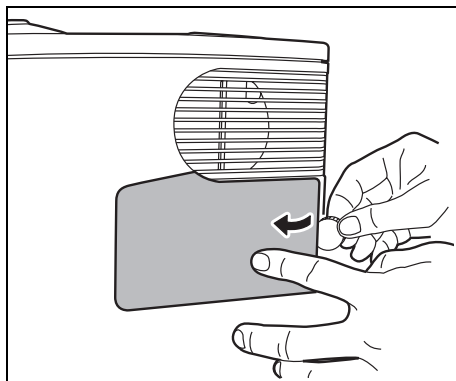


Nieprawidłowo

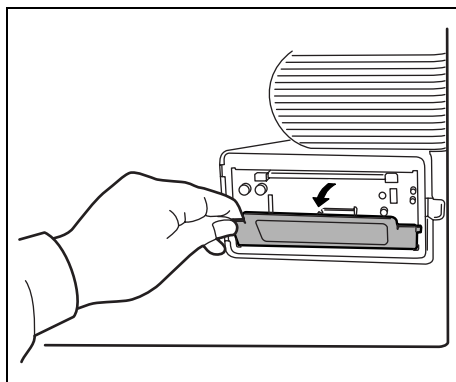


Instalacja modułu pamięci

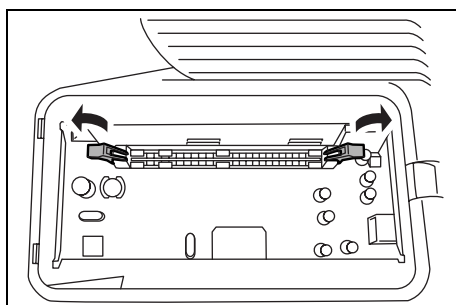
1 Wyłącz drukarkę, a następnie odłącz przewód zasilający i kabel drukarki.



2 Zdejmij pokrywę po prawej stronie za pomocą kawałka metalu, np. monety.

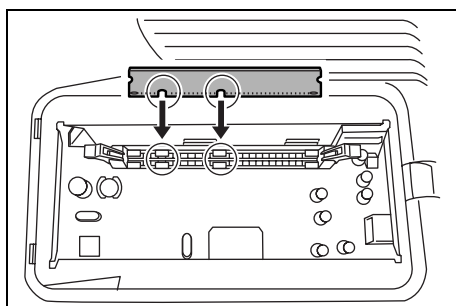


3 W przypadku pierwszej instalacji usuń taśmę zabezpieczającą. Następnie usuń pokrywę gniazda pamięci, jak pokazano na rysunku.

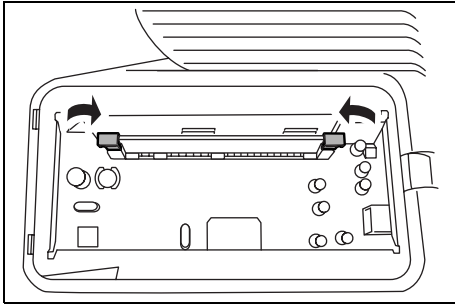


4 Odsuń zaciski po obu stronach gniazda pamięci.

5 Wyjmij moduł pamięci z opakowania.



6 Dopasowując wycięcia na module pamięci z odpowiednimi wypustkami w gnieździe, ostrożnie wciśnij moduł pamięci do gniazda pamięci, aż zatrzaśnie się na swoim miejscu.



- 7 *Moduł pamięci zabezpieczony jest w gnieździe pamięci za pomocą zacisków.*

- 8 *Zamontuj z powrotem pokrywę gniazda pamięci i pokrywę po prawej stronie.*

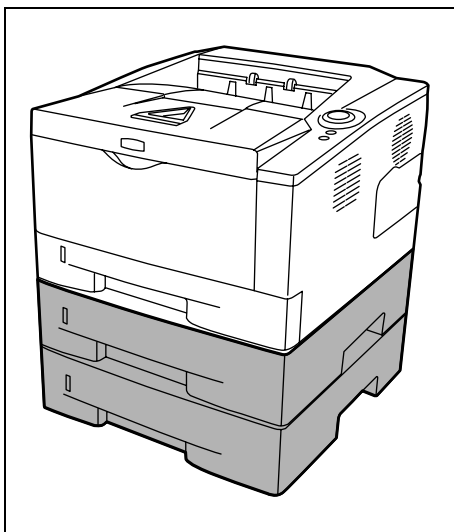
Wyjmowanie modułu pamięci

Aby wyjąć moduł pamięci, zdejmij pokrywę po prawej stronie i pokrywę gniazda pamięci z drukarki. Następnie ostrożnie rozsuń dwa zaciski gniazda. Wsuń moduł pamięci z gniazda.

Sprawdzenie rozszerzonej pamięci

Aby sprawdzić, czy moduł pamięci działa prawidłowo, należy wydrukować stronę stanu.

Podajnik papieru (PF-100)



Podajnik papieru *PF-100* umożliwia dodanie jednej (PG L2028) lub dwóch (PG L2028 Special) kaset z papierem w dolnej części drukarki, co umożliwia ciągłe pobieranie dużych ilości papieru. Każda kasetka mieści około 250 arkuszy papieru ISO A4, ISO A5, JIS B5, Letter lub Legal (80 g/m²). Podajnik zamontowany jest w dolnej części drukarki, jak pokazano na rysunku po lewej.

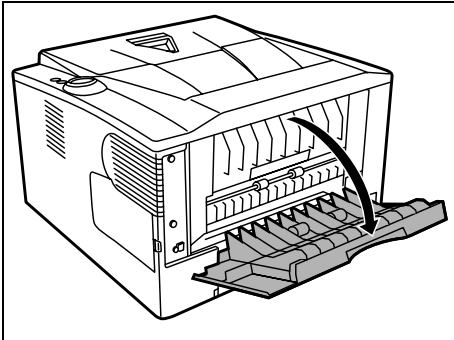
Karta interfejsu sieciowego (IB-23)

Karta interfejsu sieciowego obsługuje protokoły TCP/IP, IPX/SPX, NetBEUI oraz AppleTalk, istnieje więc możliwość używania drukarki w środowisku sieciowym, w systemach Windows, Macintosh, UNIX, NetWare itd.

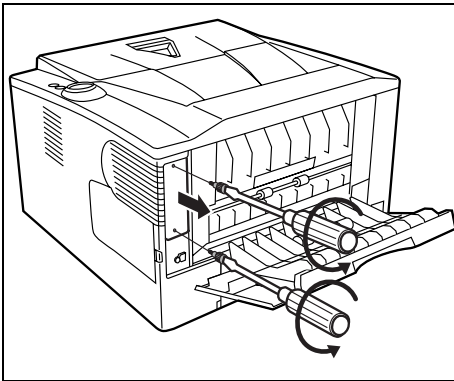
Kartę interfejsu sieciowego należy zainstalować w gnieździe interfejsu umieszczonym w tylnej części drukarki.

1 Wyłącz drukarkę, a następnie odłącz przewód zasilający i kabel drukarki.

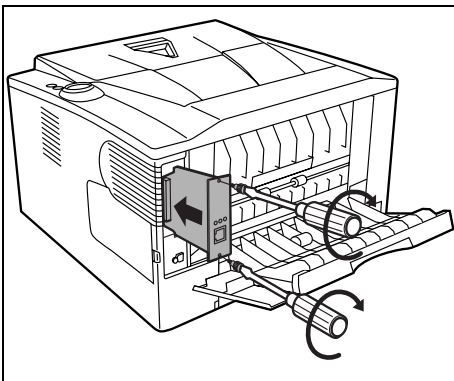
2 Otwórz tylną pokrywę.



3 Zdejmij pokrywę gniazda interfejsu opcjonalnego.



4 Włóż kartę interfejsu sieciowego i zamocuj za pomocą śrubek wykręconych w kroku 3.



5 Zamknij tylną pokrywę i podłącz kabel drukarki.

6 Podłącz przewód zasilający i włącz drukarkę.

7 Skonfiguruj adres sieciowy za pomocą funkcji *szybkiej instalacji*. Więcej informacji na temat karty sieciowej znajduje się w jej *Podręczniku obsługi*.

Karta CompactFlash (CF)

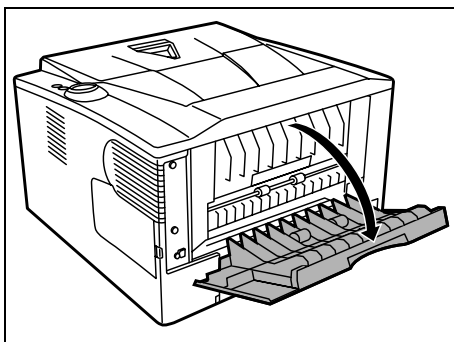
Drukarka wyposażona jest w gniazdo dla karty CF o maksymalnej pojemności 256 MB. Na karcie CF przechowywać można czcionki, makra i nakładki.

- 1 Wyłącz drukarkę, a następnie odłącz przewód zasilający i kabel drukarki.

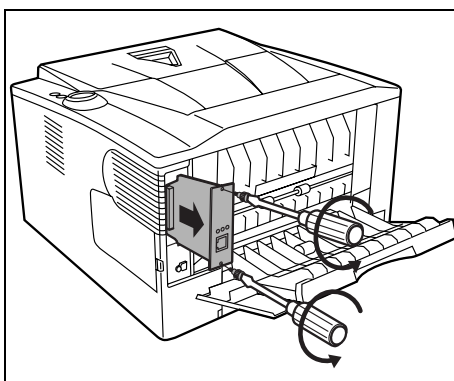
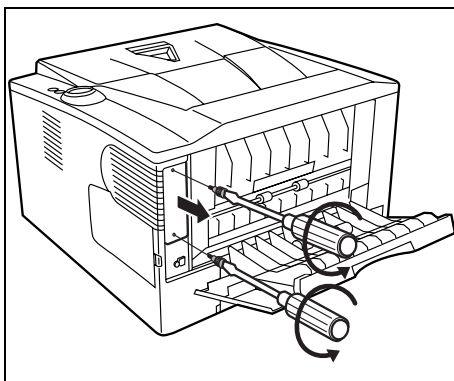


UWAGA Przed włożeniem karty CF do drukarki należy wyłączyć drukarkę.

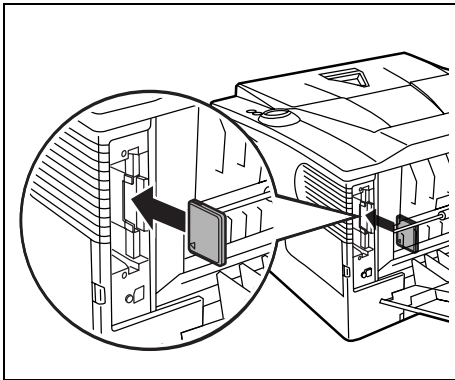
- 2 Otwórz tylną pokrywę.



- 3 Zdejmij pokrywę gniazda interfejsu opcjonalnego.



Jeśli została zainstalowana karta interfejsu sieciowego, należy ją wyjąć.



4 Włóż kartę CF.

5 Zamocuj ją śrubkami wykręconymi w kroku 3.

6 Podłącz przewód zasilający i kabel drukarki, a następnie włącz drukarkę.

7 Załącznik

Ta sekcja zawiera dane techniczne drukarki.

Dane techniczne

7-2

Wymagania dotyczące ochrony środowiska

7-4

Dane techniczne



Notatka Niniejsze dane techniczne mogą zostać zmienione bez powiadomienia.

Opcja		Opis	
		PG L2028	PG L2028 Special
Typ		Drukarka biurkowa	
Metoda drukowania		Elektrofotografia, skanowanie laserowe	
Gramatura papieru	Kaseta	60 do 120 g/m ²	60 do 120 g/m ² (druk dwustronny: 60 do 105 g/m ²)
	Taca uniwersalna	60 do 220 g/m ²	
Typ papieru	Kaseta	Zwykły, zadrukowany, czerpany, makulaturowy, szorstki, z nagłówkiem, kolorowy, dziurkowany, wysokiej jakości i niestandardowy 1–8	
	Taca uniwersalna/taca ręcznego podawania	Zwykły, folia, zadrukowany, etykiety, czerpany, makulaturowy, szorstki, kalka, z nagłówkiem, kolorowy, dziurkowany, Koperta, karton, gruby, wysokiej jakości i niestandardowy 1-8	
Rozmiar papieru	Kaseta	A4, JIS B5, A5, Folio, Legal, Letter, Oficio II, Statement, Executive, A6, B6, ISO B5, Koperta C5, 16K, niestandardowy (105 × 148 to 216 × 297 mm)	
	Podajnik papieru	A4, JIS B5, A5, Folio, Legal, Letter, Oficio II, Executive, B6, ISO B5, Koperta C5, 16K, niestandardowy (148 × 210 to 216 × 297 mm)	
	Taca uniwersalna/taca ręcznego podawania	A4, JIS B5, A5, Folio, Legal, Letter, Oficio II, Statement, Executive, A6, B6, ISO B5, Koperta C5, Koperta #10, Koperta #9, Koperta #6-3/4, Koperta Monarch, Koperta DL, Hagaki, Ofuku Hagaki, 16K, Yokei 2, Yokei 4, niestandardowy (70 × 148 to 216 × 356 mm)	
Stożek powiększenia		O 25 do 400%, narastająco co 1%	
Szybkość drukowania	Tryb jednostronny	A4/Letter: 28 str/min / 30 str/min	
		A5: 17 str/min	
	Tryb dwustronny	-	A4/Letter: 14 str/min / 15 str/min
Drukowanie pierwszej strony (A4, pobieranie z kasety)		6 s lub mniej	
Czas rozgrzewania (22°C/71,6°F, wilgotność względna 60%)	Włączanie	19 s lub mniej (220 do 240 V, prąd zmienny)	
	Uśpienie	14 s lub mniej (220 do 240 V, prąd zmienny)	
Pojemność papieru	Kaseta 1	250 arkuszy (80 g/m ² cala/A4 lub mniejszy)	
	Kaseta 2	250 arkuszy (80 g/m ² cala/A4 lub mniejszy)	
	Kaseta 3	250 arkuszy (80 g/m ² cala/A4 lub mniejszy) (PG L2028 Special)	
	Taca uniwersalna	-	50 arkuszy (80 g/m ² cala/A4 lub mniejszy)
	Ręczne podawanie papieru	1 arkusz (80 g/m ² cala/A4 lub mniejszy)	-

Opcja		Opis	
		PG L2028	PG L2028 Special
Pojemność tacy wyjściowej	Tryb jednostronny	250 arkuszy (80 g/m ²)	
	Tryb dwustronny	-	200 arkuszy (80 g/m ²)
Drukowanie ciągłe		Od 1 do 999 kopii	
Rozdzielczość		Dokładny 1200, Szybki 1200, 600 dpi, 300 dpi	
Miesięczny cykl użytkowania	Średnio	2000 stron	
	Maksymalnie	20 000 stron	
Warunki pracy	Temperatura	Od 10 do 32,5°C/od 50 do 90,5°F	
	Wilgotność	Od 15 do 80 %	
	Wysokość	Maksymalnie 2500 m/8202 stóp	
	Oświetlenie	Maksymalnie 1500 luksów	
Kontroler		PowerPC 405F5/360 MHz	
Obsługiwane systemy operacyjne		Windows 2000 Service Pack 2 lub nowszy, Windows Server 2003, Windows XP, Windows Vista, Mac OS X 10.x	
Interfejs	Standardowo	Hi-Speed USB: 1	
	Opcjonalnie	Karta interfejsu sieciowego: 1 (10BASE-T/100BASE-TX/1000BASE-T)	
PDL		PRESCRIBE	
Pamięć	Standardowo	32 MB	
	Maksymalnie	544 MB	
Wymiary (szer. x gł. x wys.)		375 × 393 × 250 mm	
Waga (bez pojemnika z tonerem)		10 kg	
Wymagania dotyczące zasilania		220 do 240 V (prąd zmienny), 50/60 Hz, 3,9 A	
Pobór energii	Maksymalnie	849 W	
	Podczas drukowania	439 W	
	Podczas oczekiwania	6,5 W (z włączoną funkcją EcoFuser).	
		106 W (z wyłączoną funkcją EcoFuser).	
Wyłączenie	0 W		
Wyposażenie opcjonalne		Rozszerzenie pamięci, podajnik papieru (na 250 arkuszy x 1), karta interfejsu sieciowego (IB-23)	Rozszerzenie pamięci, podajnik papieru (na 250 arkuszy x 2), karta interfejsu sieciowego (IB-23)

Wymagania dotyczące ochrony środowiska

Urządzenie jest zgodne z następującymi normami związanymi z ochroną środowiska.

- Czas przejścia w tryb uśpienia (domyślnie): 15 minut
- Drukowanie dwustronne: Wyposażenie standardowe
- Trwały papier do podawania: Papier makulaturowy w 100%

NOTATKA: Aby uzyskać informacje o zalecanych rodzajach papieru, należy skontaktować się ze sprzedawcą lub przedstawicielem handlowym.

Indeks

A

Arkusze z instrukcjami	
ręczne drukowanie dwustronne	3-9

C

Części urządzenia	1-1
Czyszczenie	
drukarka	4-6
przewód elektrody	4-7
wałek rejestrujący	4-7
Moduł przetwarzania dokumentów	5-3

D

Dłuższe nieużywanie	4-9
Dane techniczne	7-2
Dane dotyczące ochrony środowiska	7-4
DIMM	6-2
Dostarczony z drukarką	
zbiornik tonera	4-2
Dźwignia blokady	
zbiornik tonera	4-3

E

Element czyszczący elektrody	4-7
Elementy	
z przodu drukarki	1-2
z tyłu drukarki	1-3
Etykieta	2-8
Etykieta samoprzylepna	2-9

F

Folia	2-8
-------------	-----

G

Góra pokrywa	
elementy	1-2
Gramatura papieru	2-5

I

IB-23	6-2, 6-7
Informacje o wskaźnikach	5-5
Instalacja karty CF	6-8
Instalacja karty interfejsu sieciowego	6-7
Instalacja modułu pamięci	6-4
Instalacja sterownika drukarki	3-3
Komputer z systemem Windows	3-3
Mac OS	3-6

K

Karta CF	6-8
wyposażenie opcjonalne	6-2
Karta CompactFlash	6-2, 6-8
Karta interfejsu sieciowego	6-7
wyposażenie opcjonalne	6-2
Kartki pocztowe	2-9
Kaseta	
ładowanie papieru	2-12
gramatura papieru	2-5
rozmiary papieru	2-4
Kaseta z papierem	
elementy	1-2
minimalne i maksymalne rozmiary stron	2-3
typ papieru	2-11
usuwanie zacięć papieru	5-11
Klawisz	
Cancel	1-6
GO	1-6
Klawisz Cancel	1-4
panel operacyjny	1-4
Klawisz GO	
panel operacyjny	1-4
Klawisze	
GO, Cancel	1-6
Klawisz PRZEJDŹ	1-4
Kombinacje wskaźników	
błąd	5-8
konserwacja	5-7
normalne	5-5
Konserwacja	
Wymiana zbiornika tonera, czyszczenie	4-1
Koperta	2-9

L

Lewa pokrywa 1	1-3
----------------------	-----

Ł

Ładowanie papieru	
Kaseta	2-12
Taca uniwersalna	2-15

M

Metoda instalacji	
opcja Custom Mode	3-5
opcja express mode	3-4
Możliwe miejsca zacięcia papieru	5-9
Moduł druku dwustronnego	
usuwanie zacięć papieru	5-12
Moduł przetwarzający	
konserwacja	4-6

usuwanie zacięć papieru	5-13
Moduł rozszerzenia pamięci	
wyposażenie opcjonalne	6-2
Moduł utwalacza	
usuwanie zacięć papieru	5-15

N

Nazwy	
Panel operacyjny	1-4
Normalne wskazanie	
wskaźniki	5-5

O

Obsługa modułu pamięci	6-3
Ogranicznik papieru	
elementy	1-2
Opcja	
Finisz dokumentów	4-6
Opcja Custom Mode	
Metoda instalacji	3-5
Opcja Express mode	
Metoda instalacji	3-4
Oryginalna płyta	
Czyszczenie	5-2

P

Panel dotykowy	1-5, 1-6
Panel operacyjny	
elementy	1-2
wskaźniki, klawisze, przegład	1-4
Papier	
minimalne i maksymalne rozmiary	2-3
Wkładanie papieru do podajnika na 3000 arkuszy	2-12, 2-15
Papier kolorowy	2-10
Papier makulaturowy	2-10
Papier specjalny	2-8
Papier zadrukowany	2-10
PF-100	6-2, 6-6
Połączenie	
Przewód USB	3-2
przewód zasilania	3-2
Podajnik papieru	6-6
usuwanie zacięć papieru	5-11
wyposażenie opcjonalne	6-2
Pokrywa gniazda interfejsu opcjonalnego	
elementy	1-3
Pokrywa po prawej stronie	
elementy	1-2
Pokrywa przednia	
elementy	1-2
Pokrywa tylna	
elementy	1-3
Problemy ogólne	
rozwiązywanie problemów	5-2
Problemy z jakością wydruków	
rozwiązywanie problemów	5-3
Prowadnica długości papieru	2-13

Prowadnice papieru	2-15
Przenoszenie drukarki	4-9
Przewód USB	
połączenie	3-2
Przewód zasilania	
połączenie	3-2
Przygotowanie papieru	2-12

R

Ręczne drukowanie dwustronne	3-8
Ręczne podawanie papieru	
elementy	1-2
Rozwiązywanie problemów	5-1
problemy ogólne	5-2
problemy z jakością wydruków	5-3

S

Sekcja pokrywy tylnej	
usuwanie zacięć papieru	5-15
Sprawdzenie rozszerzonej pamięci	6-5

T

Taca górna	
elementy	1-2
Taca przedłużająca	
elementy	1-2
Taca uniwersalna	
ładowanie papieru	2-15
elementy	1-2
gramatura papieru	2-5
minimalne i maksymalne rozmiary papieru	2-3
rozmiary papieru	2-4
typ papieru	2-11
usuwanie zacięć papieru	5-10

U

Usuwanie zacięć papieru	
kaseta z papierem	5-11
moduł druku dwustronnego	5-12
podajnik papieru	5-11
sekcja pokrywy tylnej	5-15
Taca uniwersalna	5-10
wewnątrz drukarki	5-13

W

Włączanie zasilania	3-2
Włącznik zasilania	
elementy	1-3
Walek rejestrujący	
czyszczenie	4-7
Wewnątrz drukarki	
usuwanie zacięć papieru	5-13
Wskaźnik Attention	
panel operacyjny	1-4
Wskaźnik Data	

panel operacyjny	1-4
Wskaźnik Jam	
panel operacyjny	1-4
Wskaźnik Paper	
panel operacyjny	1-4
Wskaźnik papieru	2-14
Wskaźnik Ready	
panel operacyjny	1-4
Wskaźnik Toner	
panel operacyjny	1-4
wymiana zbiornika tonera	4-2
Wskaźniki	
Ready, Data, Jam, Attention, Toner	1-5
Wskazanie błędu	
wskaźniki	5-8
Wskazanie konserwacji	
wskaźniki	5-7
Wskazówki	5-2
Wymywanie modułu pamięci	6-5
Wymagania dotyczące ochrony środowiska	7-4
Wymiana	
zbiornik tonera	4-2, 4-3
Wymiana zbiornika tonera	4-3
Wyposażenie opcjonalne	6-2
Karta CF	6-2
karta interfejsu sieciowego	6-2
moduł rozszerzenia pamięci	6-2
podajnik papieru	6-2

Z

Złącze interfejsu USB	
elementy	1-3
Złącze przewodu zasilającego	
elementy	1-3
Zbiornik tonera	
sposób wymiany	4-3
wymiana	4-2
Zespół bębna	
konserwacja	4-6
usuwanie zacięć papieru	5-13
Zestaw tonera	
zbiornik tonera, plastikowa torebka na odpady, dokument Installation Guide	4-2

DYREKTYWA 2002/96/CE W ZAKRESIE OBCHODZENIA SIĘ, ZBIÓRKI, RECYKLINGU I LIKWIDACJI URZĄDZEŃ ELEKTRYCZNYCH I ELEKTRONICZNYCH I ICH KOMPONENTÓW

INFORMACJE

1. DLA KRAJÓW UNII EUROPEJSKIEJ (UE)

Zabrania się likwidacji wszelkich urządzeń elektrycznych i elektronicznych w ramach odpadów stałych miejskich: należy obowiązkowo dokonać oddzielnej zbiórki.

Porzucenie tych urządzeń w miejscach nie przystosowanych i nieupoważnionych może mieć niebezpieczne skutki dla środowiska i dla zdrowia.

Osoby nie przestrzegające tych norm podlegają sankcjom karnym według przepisów prawa.

W celu prawidłowej likwidacji naszych urządzeń należy:

- a) Zwrócić się do Władz Lokalnych, w celu uzyskania wskazówek i praktycznych informacji na temat prawidłowego obchodzenia się z tymi odpadami, na przykład: miejsce i godziny otwarcia punktów zbiórki, itp.
- b) Przy zakupie naszych urządzeń, należy zwrócić naszemu przedstawicielowi zużyte urządzenie, analogiczne do urządzenia zakupionego.

Przekreślony symbol pojemnika umieszczony na urządzeniu oznacza, że:



- urządzenie po zakończeniu cyklu eksploatacji powinno zostać doprowadzone do przystosowanych do tego celu punktów zbiórki i powinna być traktowane oddzielnie od odpadów miejskich;
- firma gwarantuje że zastosowane zostały procedury w zakresie obchodzenia się, recyklingu i likwidacji urządzeń zgodnie z Dyrektywą 2002/96/CE (wraz z późniejszymi zmianami).

2. DLA INNYCH KRAJÓW (POZA UE)

Obchodzenie się, zbiórka, recykling i likwidacja urządzeń elektrycznych i elektronicznych powinny zostać dokonane według przepisów obowiązujących w danym kraju.

Free Manuals Download Website

<http://myh66.com>

<http://usermanuals.us>

<http://www.somanuals.com>

<http://www.4manuals.cc>

<http://www.manual-lib.com>

<http://www.404manual.com>

<http://www.luxmanual.com>

<http://aubethermostatmanual.com>

Golf course search by state

<http://golfingnear.com>

Email search by domain

<http://emailbydomain.com>

Auto manuals search

<http://auto.somanuals.com>

TV manuals search

<http://tv.somanuals.com>