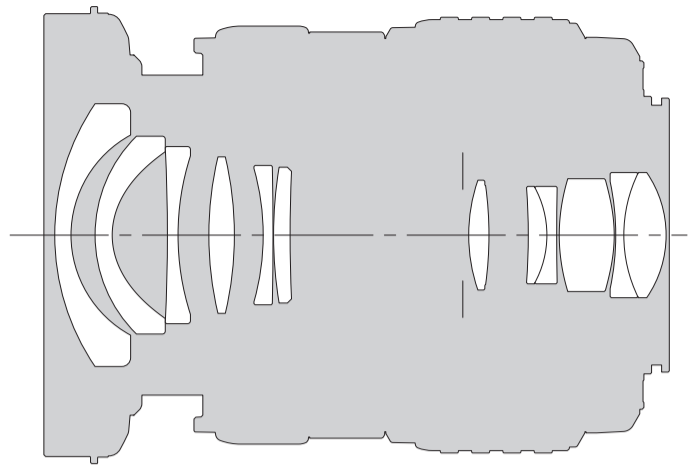


ZUIKO DIGITAL 11-22mm f2.8-3.5

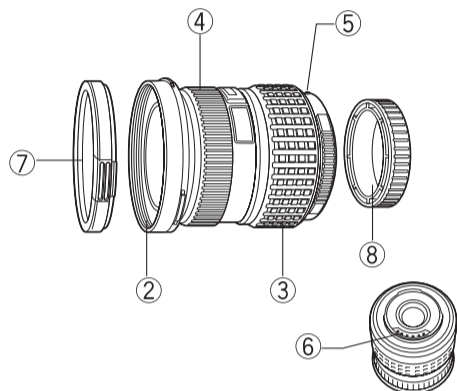


VT648302-2

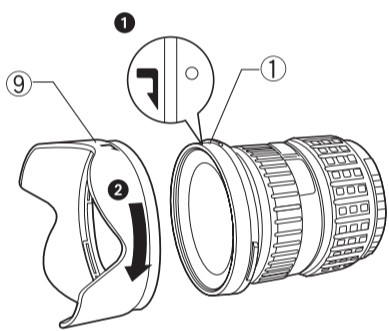
JP レンズ構成
EN Lens configuration
DE Optische Konstruktion



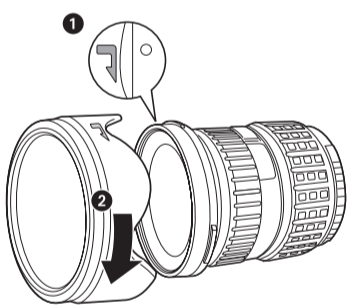
JP 各部の名称
EN Nomenclature
DE Bezeichnung der Teile



JP フードの取り付け方
EN Attaching the hood
DE Anbringen der Gegenlichtblende



JP フードの収納のしかた
EN Storing the hood
DE Aufbewahrung der Gegenlichtblende



JP 取扱説明書

このたびは当社製品をお買い上げいただきありがとうございます。ご使用前に本説明書の内容をよくご理解の上、安全に正しくご使用ください。この説明書はご使用の際にいつでも見られるように大切に保管してください。

特長

- ・オリンパスデジタルカメラ一眼レフ「フォーサーズシステム」専用の高い描写力を持つレンズです。
- ・防塵・防滴構造を採用しています。
- ・35mmフィルムカメラで22-44mmに相当する広角ズームレンズです。
- ・ガラス非球面レンズ2枚を含む10群12枚のズームレンズです。
- ・別売のテレコンバータEC-14と組み合わせて使えます。
- ・別売のエクステンションチューブEX-25はピントが合わないため使用できません。

各部の名称

- | | |
|---------------|------------|
| ① フード取り付け部 | ⑥ 電気回路接点 |
| ② フィルター取り付けネジ | ⑦ フロントキャップ |
| ③ ズームリング | ⑧ リアキャップ |
| ④ フォーカスリング | ⑨ レンズフード |
| ⑤ 取り付け指標 | |

撮影時のご注意

- ・逆光撮影時はフードを取り付けて撮影してください。
- ・フィルターを2枚以上重ねたり、厚さのある種類を使用したときには、画面にケラレが生ずることがあります。

主な仕様

| | |
|------------|-------------------------------|
| マウント | : フォーサーズ マウント |
| 焦点距離 | : 11 ~ 22mm |
| 最大口径比 | : F2.8 ~ 3.5 |
| 画角 | : 53° - 89° |
| レンズ構成 | : 10群 12枚 多層膜コーティング (一部単層) |
| 絞り制御 | : F2.8 ~ F22 |
| 撮影距離 | : 0.28m ~ ∞ (無限遠) |
| ピント調整方式 | : AF/MF 切り換え |
| 質量 | : 485g (フード、キャップを除く) |
| 大きさ 最大径×全長 | : φ75 × 92.5mm |
| レンズフード取り付け | : バヨネット式 |
| フィルター取り付け径 | : 72mm |

※外観・仕様は改善のため予告なく変更することがありますので、ご了承ください。

- ホームページ <http://www.olympus.co.jp/>
- 電話での相談窓口
カスタマーサポートセンター ☎0120-084215
携帯電話・PHSからは TEL0426-42-7499
FAX0426-42-7486
営業時間 平日 9:30~21:00
土、日、祝日 10:00~18:00
(年末年始、システムメンテナンス日を除く)
- 修理に関するお問い合わせ (オリンパス岡谷修理センター)
TEL0266-26-0330 / FAX0266-26-2011
〒394-0083 長野県岡谷市長地柴宮3-15-1
営業時間 9:00~17:00 (土・日・祝日及び当社休日を除く)

EN INSTRUCTIONS

Thank you for purchasing this Olympus product. To ensure your safety, please read this instruction manual before use, and keep it handy for future reference.

Features

- The 11-22mm is a lens with high imaging capability, designed exclusively for use with Olympus FOUR THIRDS single-lens-reflex digital cameras.
- Employs dust-proof, drip-proof construction.
- It is a wide-angle zoom lens equivalent to a 22-44 mm zoom lens of 35 mm film cameras.
- It is a zoom lens with 12 lenses in 10 groups including 2 glass aspheric lenses.
- It is used in combination with the EC-14 teleconverter, which is available optionally.
- Do not use the separately sold EX-25 extension tube because correct focusing is not possible.

Nomenclature

- | | |
|-----------------------|-----------------------|
| ① Hood mount section | ⑥ Electrical contacts |
| ② Filter mount thread | ⑦ Front cap |
| ③ Zoom ring | ⑧ Rear cap |
| ④ Focus ring | ⑨ Lens hood |
| ⑤ Mount index | |

Notes on Shooting

- Use the hood when shooting a backlit subject.
- Edges of pictures may be cut off if more than one filter is used or if a thick filter is used.

For customers in Europe
The "CE" mark indicates that this product complies with the European requirements for safety, health, environment and customer protection. CE-mark products are for sale in Europe.

For customers in USA
FCC Notice
This device complies with part 15 of the FCC rules. Operation is subject to the following two conditions: (1) This device may not cause harmful interference, and (2) this device must accept any interference received, including interference that may cause undesired operation.
Any unauthorized changes or modifications to this equipment would void the user's authority to operate.
For customers in CANADA
This Class B digital apparatus complies with Canadian ICES-003.

Main Specifications

| | |
|------------------------------|--|
| Mount | : Four Thirds Mount |
| Focal distance | : 11 - 22 mm (0.4 - 0.9in) |
| Max. aperture | : f2.8 - 3.5 |
| Image angle | : 53° - 89° |
| Lens configuration | : 10 groups, 12 lenses Multilayer film coating (partially single layered) |
| Iris control | : f2.8 to f22 |
| Shooting range | : 0.28 m (0.9ft) to ∞ (infinite) |
| Focus adjustment | : AF/MF switching |
| Weight | : 485g (17.1oz) (excluding hood and cap) |
| Dimensions | : Max. dia. Ø 75 x 92.5 mm |
| Lens hood mount | : Bayonet |
| Filter mount thread diameter | : 72 mm (2.8in) |

• Specifications are subject to change without any notice or obligation on the part of the manufacturer.

- **Technical Support (USA)**
24/7 online automated help:
<http://www.olympusamerica.com/E1>
Phone customer : Tel.1-800-260-1625 (Toll-free)
Our phone customer support is available from 8 am to 10pm (Monday to Friday) ET
E-Mail : eslrpro@olympusamerica.com
- **European technical Customer Support**
Please visit our homepage <http://www.olympus-europa.com> or call NUMBER : Tel.00800-67 10 83 00 (Toll-free) +49(0)1805-67 10 83 or +49(0)40-23 77 38 99 (Changed)

DE BEDIENUNGSANLEITUNG

Wir bedanken uns für den Kauf dieses Olympus Produktes. Um einen sachgemäßen und sicheren Gebrauch zu gewährleisten, empfehlen wir Ihnen, diese Anleitung sorgfältig zu lesen und zur späteren Bezugnahme aufzubewahren.

Besondere Merkmale

- Dieses Zoom mit 11-22mm ist ein Objektiv mit hoher Bildqualität zur exklusiven Verwendung mit einer Olympus FOUR THIRDS Spiegelreflex-Digitalkamera.
- Staub- und spritzwasserdichte Konstruktion.
- Weitwinkelzoom (entspricht einer Brennweite von 22-44 mm bei einer 35 mm Kamera).
- Zoomobjektiv mit 12 Linsen in 10 Gruppen einschließlich 2 asphärischen Glaslinsen.
- Zur kombinierten Verwendung mit dem optional erhältlichen Tele-Konverter EC-14.
- Der gesondert erhältliche Zwischenring EX-25 ist nicht verwendbar, da keine einwandfreie Scharfstellung erzielt werden kann.

Bezeichnung der Teile

- | | |
|--|---------------------------|
| ① Fassang für Gegenlichtblende | ⑥ Elektrische Kontakte |
| ② Filtergewinde | ⑦ Vorderer Objektivdeckel |
| ③ Zoomring | ⑧ Hinterer Objektivdeckel |
| ④ Schärferring | ⑨ Gegenlichtblende |
| ⑤ Ansetzmarkierung für die Objektivfassung | |

Hinweise zum Fotografieren

- Verwenden Sie bei Gegenlicht eine Gegenlichtblende.
- Bei der Verwendung von mehr als einem Filter oder einem dicken Filter kann es zu Randabschattungen kommen.

Für Europa
Das "CE"-Zeichen bestätigt, dass dieses Produkt mit den europäischen Bestimmungen für Sicherheit, Gesundheit, Umweltschutz und Personenschutz übereinstimmt. Mit dem "CE"-Zeichen ausgewiesene Produkte sind für Europa vorgesehen.

Für USA
FCC-Hinweis
Dieses Gerät erfüllt die Auflagen unter Abschnitt 15 der FCC-Bestimmungen. Das Betreiben dieses Geräts ist zulässig, wenn die nachfolgend genannten beiden Auflagen erfüllt werden: 1) Dieses Gerät dürfen keine schädlichen Störeinstrahlungen ausstrahlen, und 2) dieses Gerät muss die Einwirkung von Störeinstrahlungen zulassen. Dies schließt Störeinstrahlungen ein, welche Beeinträchtigungen der Funktionsweise oder Betriebsstörungen verursachen können. Werden an diesem Gerät Änderungen und Umbauten ohne ausdrückliche Genehmigung des Herstellers vorgenommen, erlischt die Betriebsbereitschaft für dieses Gerät.
Für Kanada
Dieses Gerät wurde als Digitalgerät der Klasse B in Übereinstimmung mit Canadian ICES-003 klassifiziert.

Technische Daten

| | |
|--------------------------|--|
| Fassung | : FOUR THIRDS-Anschluss |
| Brennweite | : 11 - 22 mm |
| Lichtstärke | : f2.8 - 3.5 |
| Bildwinkel | : 53° - 89° |
| Optische Konstruktion | : 10 Gruppen, 12 Linsen mehrfach beschichtet (teilweise einfach beschichtet) |
| Blendenskala | : f2.8 bis f22 |
| Entfernung | : 0.28 m bis ∞ (unendlich) |
| Scharfstellung | : AF/MF-Umschaltung |
| Gewicht | : 485g (ohne Gegenlichtblende und Kappe) |
| Abmessungen | : Max. Durchmesser Ø75 x 92.5 mm |
| Objektivanschluss | : Bajonett |
| Filtergewindedurchmesser | : 72 mm |

• Änderungen der technischen Daten jederzeit und ohne Vorankündigung des Herstellers jederzeit vorbehalten.

- **Technische Unterstützung für Kunden in Europa**
Bitte besuchen Sie unsere Internetseite <http://www.olympus-europa.com> oder wenden Sie sich telefonisch unter einer dieser Rufnummern an uns:
00800 67 10 83 00 (gebührenfrei)
+49(0)1805-67 10 83 oder +49(0)40-23 77 38 99 (gebührenpflichtig)

JP ご注意 必ずお読みください **EN** Precautions: Be Sure to Read the Following **DE** Sicherheitshinweise: Bitte unbedingt die nachfolgenden Informationen lesen

JP ⚠ 警告 安全上のご注意
EN ⚠ Warnings: Safety Precautions
DE ⚠ Achtung: Sicherheitshinweise

- NO** [JP] レンズで太陽を見ないでください。
[EN] Do not view the sun through the lens.
[DE] Das Objektiv nicht direkt auf die Sonne ausrichten.
- NO** [JP] レンズキャップを付けずに放置しないでください。太陽光が焦点を結んで故障や火災の原因になることがあります。
[EN] Do not leave the lens without the cap. If solar light is converged through the lens, a fire may result.
[DE] Das Objektiv nur mit angebrachten Objektivdeckeln aufbewahren. Falls Sonnenstrahlen durch das Objektiv gebündelt werden, besteht Feuergefahr!
- NO** [JP] カメラに取り付けた状態でレンズを太陽に向けてください。太陽光が焦点を結んで故障や火災の原因になることがあります。
[EN] Do not point the camera lens at the sun. Sunlight will converge in the lens and focus inside the camera, possibly causing a malfunction or fire.
[DE] Niemals das an der Kamera montierte Objektiv direkt auf die Sonne richten. Andernfalls können die einfallenden Sonnenstrahlen optisch stark gebündelt werden, so dass schwere Schäden auftreten können und/oder Feuergefahr besteht.

JP 取り扱い上のご注意 **EN** Handling Precautions **DE** Sicherheitshinweise zur Handhabung

- NO** [JP] 使用温度範囲
[EN] Working temperature range
[DE] Betriebstemperatur
- NO** [JP] 急激な温度変化
[EN] Abrupt temperature changes
[DE] Abrupte Temperaturschwankungen
- NO** [JP] 接点部を下にして置かないでください。
[EN] Do not put the lens with its contacts facing down.
[DE] Niemals das Objektiv mit nach unten weisenden Kontakten ablegen.
- NO** [JP] 強い力
[EN] Too much pressure
[DE] Zu hohe Druckausübung
- NO** [JP] レンズに触れないでください。
[EN] Do not touch the lens.
[DE] Nicht die Linse berühren.
- NO** [JP] 水没
[EN] Submergence
[DE] Unterwassertauglichkeit
- NO** [JP] 接点部に触れないでください。
[EN] Do not touch the contacts.
[DE] Nicht die Objektivkontakte berühren.
- NO** [JP] 落下
[EN] Do not drop
[DE] Nicht fallen lassen.
- NO** [JP] 有機溶剤
[EN] Organic solvents
[DE] Organische Lösungsmittel
- NO** [JP] 多湿
[EN] Excessive moisture
[DE] Hohe Feuchtigkeit
- NO** [JP] 磁気
[EN] Magnetism
[DE] Magnetismus
- NO** [JP] ズームやフォーカシング動作により繰り出されたレンズ部でカメラを保持しないでください。
[EN] Do not hold the camera by the section of the lens extruded by the zooming or focusing operation.
[DE] Die Kamera darf niemals an dem Objektivbereich gehalten werden, der beim Zoomen oder Fokussieren ausgedrückt wird.

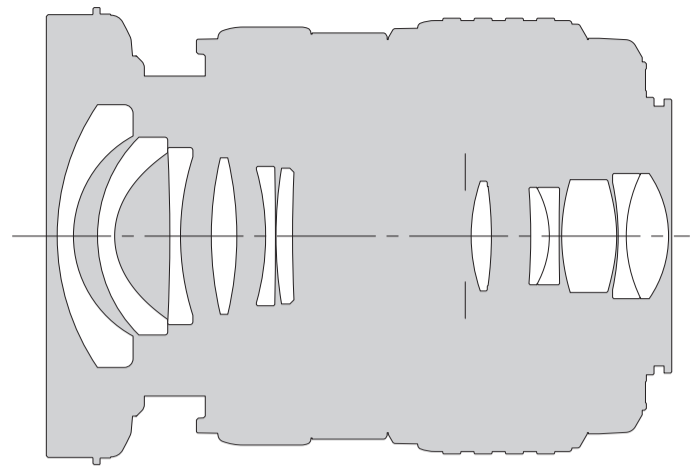
JP 保管上のご注意 **EN** Storage Precautions
DE Sicherheitshinweise zur Aufbewahrung

- NO** [JP] 使わないときはレンズキャップを付けておいてください。
[EN] Cap the lens when it is not used.
[DE] Bei Nichtgebrauch die Objektivdeckel anbringen.
- NO** [JP] レンズの清掃
[EN] Lens cleaning
[DE] Linsenreinigung
- NO** [JP] 防虫剤のあるところ
[EN] Moth repellents
[DE] Mottenkugeln
- NO** [JP] 故障したらオリンパス岡谷修理センターへ
[EN] If you experience any problems, contact your nearest Olympus service center.
[DE] Bei Fragen wenden Sie sich bitte an Ihren Olympus Kundendienst.

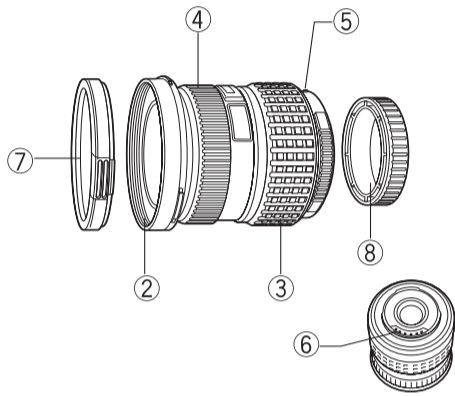
ZUIKO DIGITAL 11-22mm f2.8-3.5



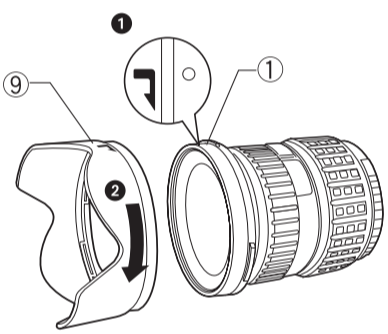
FR Configuration de l'objectif
ES Configuración de objetivo
KR 렌즈 구성



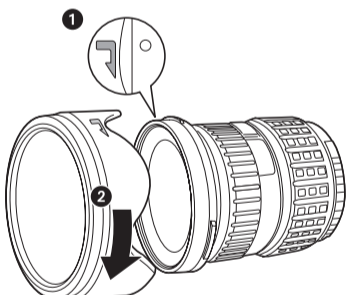
FR Nomenclature
ES Nomenclatura
KR 각 부분의 명칭



FR Fixation de la tête
ES Fijando el parasol
KR 후드의 부착방법



FR Rangement de la tête
ES Guardando el parasol
KR 후드의 수납방법



FR MODE D'EMPLOI

Nous vous remercions pour l'achat du produit Olympus. Veuillez lire ce mode d'emploi avant utilisation pour votre sécurité et conserver ces instructions à portée de main pour un usage ultérieur.

Caractéristiques

- Le 11-22mm est un objectif avec une capacité d'image élevée, conçu exclusivement pour l'utilisation avec des appareils photo numériques reflex FOUR THIRDS Olympus.
- Emploie une construction protégeant contre la poussière et l'éclaboussure.
- C'est un objectif zoom grand angle équivalent à un objectif zoom de 22 à 44 mm sur un appareil photo à film de 35 mm.
- C'est un objectif zoom avec 12 lentilles dans 10 groupes comprenant 2 lentilles asphériques en verre.
- Il est utilisé en combinaison avec le téléconvertisseur EC-14, qui est disponible en option.
- Le tube allonge EX-25, qui est vendu séparément, ne peut pas être utilisé si une mise au point correcte n'est pas obtenue.

Nomenclature

- 1 Section de montage de la tête
- 2 Filetage de montage du filtre
- 3 Bague de zoom
- 4 Bague de mise au point
- 5 Repère de montage
- 6 Contacts électriques
- 7 Bouchon avant
- 8 Bouchon arrière
- 9 Tête d'objectif

Remarques sur la prise de vue

- Utiliser le capot en prenant un sujet en contre-jour.
- Les bords des images risquent d'être coupés si plusieurs filtres sont utilisés ensemble ou en utilisant un filtre épais.

CE Pour les utilisateurs en Europe
La marque "CE" indique que ce produit est conforme avec les exigences européennes en matière de sécurité, santé, environnement et protection du consommateur. Les produits avec la marque "CE" sont pour la vente en Europe.

Notice FCC
Cet appareil est conforme aux normes de la Section 15 des directives FCC. Son utilisation est soumise aux deux conditions suivantes: (1) Cet appareil ne doit pas causer de brouillage radioélectrique, et (2) cet appareil doit pouvoir résister à toutes les interférences, y compris celles susceptibles d'entraîner son bon fonctionnement. Toute modification non autorisée peut annuler la permission accordée à l'utilisateur de se servir de ce matériel.

Para los usuarios en América
Este dispositivo cumple con la parte 15 de los reglamentos FCC. La operación está sujeta a las siguientes dos condiciones: (1) Este dispositivo no puede ocasionar interferencias que ocasionen daños, y (2) este dispositivo puede aceptar cualquier interferencia, incluyendo interferencia que pueda ocasionar una operación indeseada. Cualquier cambio o modificación sin autorización a este equipo anulará el derecho del usuario a operar.

Para los usuarios en Canadá
Este aparato digital de Clase B es conforme a la norma NMB-003 del Canadá.

Caractéristiques principales

| | |
|---|--|
| Monture | : Monture Four Thirds (4/3) |
| Longueur focale | : 11 à 22 mm |
| Ouverture maximale | : f2,8 à 3,5 |
| Angle de vue | : 53° - 89° |
| Configuration de l'objectif | : 10 groupes, 12 lentilles Revêtement multicouche (simple couche en partie) |
| Commande de diaphragme | : f2,8 à f22 |
| Plage de prise de vue | : 28cm à ∞ (infini) |
| Ajustement de mise au point | : Commutation AF/MF |
| Poids | : 485g (capot et bouchon exclus) |
| Dimensions | : Max. dia. Ø75 x 92,5 mm |
| Monture de tête d'objectif | : Baïonnette |
| Diamètre de filetage de montage du filtre | : 72 mm |

- Caractéristiques modifiables sans préavis ni obligations de la part du fabricant.

Support technique européen
Vistez notre site à l'adresse <http://www.olympus-europa.com> ou appelez le NUMÉRO: 00800-67 10 83 00 (d'appel gratuit) +49 (0)1805-67 10 83 ou +49 (0)40-23 77 38 99 (d'appel payant)

ES INSTRUCCIONES

Muchas gracias por comprar el producto Olympus. Antes de usar, lea este manual de instrucciones para proteger su seguridad, y guárdelo en un lugar práctico para usar como referencia futura.

Características

- El objetivo de 11-22mm es un objetivo con una alta capacidad de imagen, diseñado exclusivamente para usar con las cámaras digitales réflex FOUR THIRDS Olympus.
- Si se emplea una estructura hermética a las gotas y al polvo.
- Es un objetivo zoom gran angular equivalente a un objetivo zoom de 22-44 mm en una cámara con película de 35 mm.
- Es un objetivo zoom con 12 lentes en 10 grupos incluyendo 2 lentes asféricas.
- Se usa en combinación con el teleconversor EC-14, que se dispone opcionalmente.
- El tubo de extensión EX-25, que se vende separadamente, no puede usarse debido a que un enfoque correcto no puede ser logrado.

Nomenclatura

- 1 Sección de montura de parasol
- 2 Rosca de montura de filtro
- 3 Anillo del zoom
- 4 Anillo de enfoque
- 5 Índice de montura
- 6 Contactos eléctricos
- 7 Tapa delantera
- 8 Tapa trasera
- 9 Parasol de objetivo

Notas sobre la toma fotográfica

- Cuando tome una fotografía de un sujeto a contraluz utilice el parasol.
- Los bordes de las imágenes pueden cortarse si se usa más de un filtro o un filtro grueso.

Para usuarios en Europe
La marca "CE" indica que este producto cumple con los requisitos europeos de seguridad, salud, protección del medio ambiente y del usuario. Los productos de marca CE están en venta en Europa.

Para clientes en América
Este dispositivo cumple con la parte 15 de los reglamentos FCC. La operación está sujeta a las siguientes dos condiciones: (1) Este dispositivo no puede ocasionar interferencias que ocasionen daños, y (2) este dispositivo puede aceptar cualquier interferencia, incluyendo interferencia que pueda ocasionar una operación indeseada. Cualquier cambio o modificación sin autorización a este equipo anulará el derecho del usuario a operar.

Para los clientes en Canadá
Este aparato digital de Clase B cumple con la norma Canadiense ICES-003.

Especificaciones principales

| | |
|--|---|
| Montura | : Montura Four Thirds |
| Distancia focal | : 11 - 22 mm |
| Apertura máx. | : f2,8 - 3,5 |
| Angulo de imagen | : 53° - 89° |
| Configuración de objetivo | : 10 grupos, 12 lentes Recubrimiento de películas múltiples capas (disposición simple parcial) |
| Control de diafragma | : f2,8 a f22 |
| Distancia de toma fotográfica | : 0,28 m a ∞ (infinito) |
| Ajuste de enfoque | : Cambio AF/MF |
| Peso | : 485 g (excluyendo el parasol y la tapa) |
| Dimensiones | : Ø máx. 75 x 92,5 mm |
| Montura de parasol de objetivo | : Bayoneta |
| Diametro de rosca de montura de filtro | : 72 mm |

- Las especificaciones están sujetas a cambios sin previo aviso ni obligación por parte del fabricante.

Asistencia técnica al cliente en Europa
Visite nuestro sitio Web <http://www.olympus-europa.com> o llame al NUMÉRO: 00800-67108300 (Llamada gratuita) +49 (0)1805-67 10 83 o +49 (0)40-23 77 38 99 (Llamada a pagar)

KR 취급설명서

당사 제품을 구입해 주셔서 감사합니다. 사용 전에 본 설명서의 내용을 잘 이해하고 안전하게 사용해 주십시오. 이 설명서는 사용시에 늘 참조할 수 있도록 잘 보관하여 주십시오.

특징

- 올림푸스 디지털 일안반사 (Four Thirds 시스템) 전용의 높은 모사력의 렌즈입니다.
- 방진, 방적구조를 채용하고 있습니다.
- 35mm 필름 카메라에서 22-44mm에 상당하는 광각 줌 렌즈입니다.
- 유리 비구면 렌즈 2매를 포함한 10군 12매의 줌 렌즈입니다.
- 별매의 원격 콘버터 EC-14과 함께 사용합니다.
- 별매의 익스텐션 튜브 EX-25는 초점이 맞지 않으므로 사용할 수 없습니다.

각 부분의 명칭

- 1 후드 부착부
- 2 필터 부착 나사
- 3 줌 링
- 4 초점 링
- 5 부착 지표
- 6 전기회로 접점
- 7 프론트 캡
- 8 리어 캡
- 9 렌즈 후드

촬영시의 주의

- 역광 촬영시는 후드를 부착해서 촬영하십시오.
- 필터를 2장 이상 겹치거나 두꺼운 종류를 사용할 때에는 화면 테두리가 검게 나타나는 수가 있습니다.

주된 사양

| | |
|--------------|----------------------------|
| 마운트 | : Four Thirds 마운트 |
| 집적 거리 | : 11~22mm |
| 최대 구경비 | : f2.8~3.5 |
| 화각 | : 53° - 89° |
| 렌즈 구성 | : 10군 12매 다층막 코팅(일부 단층) |
| 구경 제어 | : f2.8~f22 |
| 촬영 거리 | : 0.28m~∞(무한대) |
| 초점 조절방식 | : AF/MF 전환 가능 |
| 무게 | : 485g(후드, 캡을 제외한) |
| 크기 최대직경 x 전장 | : Ø75 x 92.5mm |
| 렌즈 후드 부착 | : 바요네트식 |
| 필터 부착 나사직경 | : 72mm |

- 외관, 사양은 개선을 위해 예고없이 변경되는 경우가 있습니다.

OLYMPUS KOREA CO., LTD.
9F Hyundai Marines Bldg., 646 Yeoksam-Dong, Kangnam-Gu, Seoul, Korea
<http://www.olympus.co.kr/>
Tel. 080-777-3200~1
제품 사용 중에 고장이 발생하였을 경우에는 제품에 첨부된 보 증서를 지참하시고 가까운 OLYMPUS C/S 센터에 상담하여 주십시오.
올림푸스한국(주) 고객센터 대표전화 : 080-777-3200~1
서울 올림푸스 한국(주) 고객센터센터
서울 강남구 역삼동 646번지 현대해상빌딩 9층
Tel. 080-777-3200~1

FR Précautions: Bien lire la suite **ES** Precauciones: Asegúrese de leer lo siguiente **KR** 주의 반드시 읽어주십시오

FR ⚠ Avertissements: Précautions de sécurité
ES ⚠ Advertencias: Precauciones sobre la seguridad
KR ⚠ 경고 안전상의 주의

FR Ne pas visualiser le soleil à travers l'objectif.
ES No observe el sol a través del objetivo.
KR 렌즈로 태양을 보지 마십시오.

FR Ne pas laisser l'objectif sans le bouchon. Si des rayons du soleil sont concentrés à travers l'objectif, un incendie risque de se produire. No deje el objetivo sin la tapa. Si la luz solar se filtra concentrándose a través del objetivo, puede producir un incendio.
ES No deje el objetivo sin la tapa. Si la luz solar se filtra concentrándose a través del objetivo, puede producir un incendio.
KR 렌즈 뚜껑을 씌우지 않은 채 방치하지 마십시오. 태양 광이 집점을 모아 화재의 원인이 되는 일이 있습니다.

FR Ne pas pointer l'objectif monté sur l'appareil sur le soleil. Les rayons du soleil concentrés dans l'appareil photo, pouvant provoquer un mauvais fonctionnement ou un incendie. Evitez que l'objectif monté en la cámara apunte hacia el sol, ya que los rayos solares incidirán directamente en la cámara, lo que puede causar su malfuncionamiento y fuego.
ES Evite que el objetivo montado en la cámara apunte hacia el sol, ya que los rayos solares incidirán directamente en la cámara, lo que puede causar su malfuncionamiento y fuego.
KR 카메라에 부착한 상태로 렌즈를 태양으로 향하게 하지 마십시오. 태양광이 집점을 모아 고장이나 화재의 원인이 되는 일이 있습니다.

FR Précautions de manipulation **ES** Precauciones con la manipulación **KR** 취급상의 주의

FR Plage de température de fonctionnement
ES Gama de temperatura de operación
KR 사용온도 범위

FR Ne pas toucher l'objectif.
ES No toque el objetivo.
KR 렌즈를 만지지 마십시오.

FR Solvants organiques
ES Solventes orgánicos
KR 유기용제

FR Changements abruptes de température
ES Cambios de temperatura abruptos
KR 급격한 온도 변화

FR Étanchéité
ES Sumergimiento
KR 침수

FR Beaucoup d'humidité
ES Mucha humedad
KR 다습

FR Ne pas mettre l'objectif avec ses contacts tournés vers le bas.
ES No coloque el objetivo con sus contactos hacia abajo.
KR 접점부를 밑으로 하여 놓지 마십시오.

FR Ne pas toucher les contacts.
ES No toque los contactos.
KR 접점부를 만지지 마십시오.

FR Magnétisme
ES Magnetismo
KR 자기

FR Trop de pression
ES Demasiada presión
KR 강한 압력

FR Ne pas laisser tomber.
ES No lo deje caer.
KR 낙하

FR Ne pas tenir l'appareil photo par la partie de l'objectif qui a été sortie par le fonctionnement du zoom ou de la mise au point.
ES No sostenga la cámara por la parte del objetivo que se ha de extender por la operación del zoom o enfoque.
KR 줌이나 포커싱 작동에 의해 튀어나온 렌즈 부분으로 카메라를 붙잡지 마십시오.

FR Précautions de rangement **ES** Precauciones con el almacenamiento **KR** 보관상의 주의

FR Mettre le bouchon sur l'objectif lorsqu'il n'est pas utilisé.
ES Tape el objetivo cuando no lo use.
KR 사용하지 않을 때는 렌즈 뚜껑을 씌워두십시오.

FR Nettoyage de l'objectif
ES Limpieza del objetivo
KR 렌즈의 청소

FR Produits antimites
ES Antipollas
KR 방충제가 있는 곳

FR En cas de difficulté, contacter le centre de service Olympus le plus proche.
ES En caso de problema, comuníquese con su centro de servicio Olympus más cercano.
KR 고장나면 올림푸스 서비스 센터에.

Free Manuals Download Website

<http://myh66.com>

<http://usermanuals.us>

<http://www.somanuals.com>

<http://www.4manuals.cc>

<http://www.manual-lib.com>

<http://www.404manual.com>

<http://www.luxmanual.com>

<http://aubethermostatmanual.com>

Golf course search by state

<http://golfingnear.com>

Email search by domain

<http://emailbydomain.com>

Auto manuals search

<http://auto.somanuals.com>

TV manuals search

<http://tv.somanuals.com>