

# OLYMPUS®

2.0x Teleconverter  
2.0x Téléconvertisseur  
2.0x Teleconvertidor

ZUIKO DIGITAL  
EC-20  
CE

©2007 OLYMPUS IMAGING CORP.

VS242601

## EN INSTRUCTIONS

Thank you for purchasing this Olympus product.  
To ensure your safety, please read this instruction manual before use,  
and keep it handy for future reference.

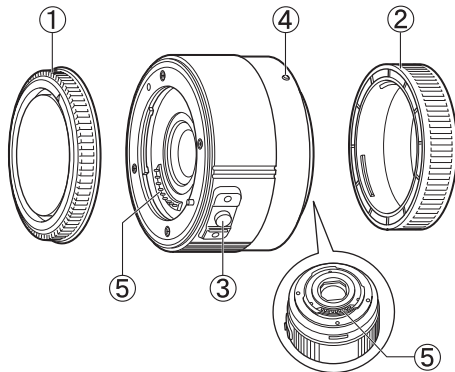
## FR MODE D'EMPLOI

Nous vous remercions pour l'achat de ce produit Olympus.  
Veuillez lire ce mode d'emploi avant utilisation pour votre sécurité et  
conserver ces instructions à portée de main pour un usage ultérieur.

## ES INSTRUCCIONES

Muchas gracias por comprar este producto Olympus.  
Antes de usarlo, lea este manual de instrucciones para proteger su  
seguridad, y guárdelo en un lugar práctico para usarlo como referencia  
futura.

### EN Name of parts FR Nomenclature ES Nombre de las piezas



### EN Name of parts

- ① Front cap                      ② Rear cap                      ③ Lens release button  
④ Mount index                  ⑤ Electrical contacts

### FR Nomenclature

- ① Bouchon avant                ② Bouchon arrière            ③ Touche de libération d'objectif  
④ Repère de montage        ⑤ Contacts électriques

### ES Nombre de las piezas

- ① Tapa frontal                    ② Tapa trasera                    ③ Botón de liberación del objetivo  
④ Índice de montura            ⑤ Contactos eléctricos

## EN Before use

Attaching to the following cameras may result in inaccurate focusing. **Be sure to update the camera's firmware to the version listed in the below chart or later.**

E-1/E-300	Ver1.5 or later
E-330/E-410/E-500	Ver1.3 or later
E-400/E-510	Ver1.2 or later

- For information on attaching to products other than by Olympus, refer to the manufacturers' website.

## FR Avant utilisation

Le montage du téléconvertisseur sur les appareils photos suivants peut empêcher une mise au point précise. **Veillez à mettre à jour le micrologiciel de l'appareil avec la version mentionnée dans tableau ci-dessous ou une version ultérieure.**

E-1/E-300	Version 1.5 ou ultérieure
E-330/E-410/E-500	Version 1.3 ou ultérieure
E-400/E-510	Version 1.2 ou ultérieure

- Pour des informations sur le montage du téléconvertisseur sur des produits autres que Olympus, reportez-vous au site web du fabricant.

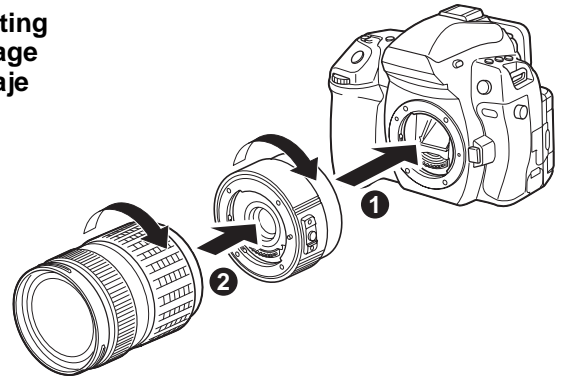
## ES Antes de usar

El acoplamiento a las siguientes cámaras puede provocar un enfoque impreciso. **Asegúrese de actualizar el firmware de la cámara con la versión indicada en la tabla a continuación, o con una versión posterior.**

E-1/E-300	Ver1.5 o posterior
E-330/E-410/E-500	Ver1.3 o posterior
E-400/E-510	Ver1.2 o posterior

- Para obtener información sobre el acoplamiento a productos que no sean de Olympus, consulte la página web del fabricante.

## EN Mounting FR Montage ES Montaje



## EN Main specifications

Lens configuration	: 5 groups, 7 lenses
Weight	: 225 g (7.9 oz) (excluding cap)
Dimensions	: Max. dia. ø68 (2.7 in) × Overall length 41 mm (1.6 in)

- Specifications are subject to change without any notice or obligation on the part of the manufacturer.

## FR Caractéristiques principales

Configuration de l'objectif	: 5 groupes, 7 lentilles
Poids	: 225 g (bouchon exclu)
Dimensions	: Max. dia. ø68 × Longueur totale 41 mm

- Caractéristiques modifiables sans préavis ni obligations de la part du fabricant.

## ES Especificaciones principales

Configuración de objetivo	: 5 grupos, 7 lentes
Peso	: 225 g (excluyendo la tapa)
Medidas	: ø máx. 68 × longitud total 41 mm

- Las especificaciones están sujetas a cambios sin previo aviso ni obligación por parte del fabricante.

**EN****Notes on shooting**

- Attaching this teleconverter to a lens will double the composite focal distance and aperture value. The aperture value displayed on the camera is the composite aperture value.
- In order to maximize the performance of the lens, we recommend setting the composite aperture value of f4 to f22.
- More than one EC-20 cannot be used.
- Cannot be used with the optional EC-14 teleconverter or the optional EX-25 extension tube.

**Applicable ZUIKO DIGITAL lens (as of November 2007)**

Depending on the applicable lens to which the teleconverter is attached, the following restrictions may apply when using the AF (auto focus) or AE (auto exposure).

**AF:** Auto focus can be used if the maximum open aperture of the lens is f2.8 or less. With a lens with an open aperture of f3.5, auto focus is possible using the center AF target (except for 35 mm f3.5 Macro and ED 8 mm f3.5 Fisheye lenses). With other lenses, use manual focus (MF) mode.

**AE:** With lenses darker than those with an open aperture of f4.0, the exposure may be off. Be sure to take some test shots in advance and check the exposure. If necessary, use exposure compensation.

**For the latest information, visit the Olympus website or contact Olympus customer support center.**

For customers in Europe



The "CE" mark indicates that this product complies with the European requirements for safety, health, environment and customer protection. CE-mark products are for sale in Europe.

For customers in USA

FCC Notice

This device complies with part 15 of the FCC rules. Operation is subject to the following two conditions: (1) This device may not cause harmful interference, and (2) this device must accept any interference received, including interference that may cause undesired operation.

Any unauthorized changes or modifications to this equipment would void the user's authority to operate.

For customers in CANADA

This Class B digital apparatus complies with Canadian ICES-003.

**Precautions: Be Sure to Read the Following****Warnings: Safety Precautions**

- Do not view the sun through the lens. It may cause blindness or vision impairment.
- Do not leave the lens without the cap. If solar light is converged through the lens, a fire may result.
- Do not point the camera lens at the sun. Sunlight will converge in the lens and focus inside the camera, possibly causing a malfunction or fire.

**• Technical Support (USA)**

24/7 online automated help : <http://www.olympusamerica.com/DSLRL/>  
Phone customer support : Tel. 1-800-260-1625 (Toll-free)

Our phone customer support is available from 8 am to 10pm (Monday to Friday) ET  
E-Mail : [e-slrpro@olympus.com](mailto:e-slrpro@olympus.com)

**• European technical Customer Support**

Please visit our homepage <http://www.olympus-europa.com>

or call : Tel. 00800 - 67 10 83 00 (Toll-free)

+49 180 5 - 67 10 83 or +49 40 - 237 73 4899 (Charged)

**FR****Remarques sur la prise de vue**

- Fixer ce téléconvertisseur à un objectif permet de doubler la longueur focale et la valeur d'ouverture composées. La valeur d'ouverture affichée sur l'appareil photo représente la valeur d'ouverture composée.
- Afin d'obtenir une performance optimale de l'objectif, nous recommandons de régler la valeur d'ouverture composée sur f4 à f22.
- Plusieurs EC-20 ne peuvent pas être utilisés ensemble.
- Il ne peut pas être utilisé avec un téléconvertisseur EC-14 en option ou un tube allonge EX-25 en option.

**Objectif ZUIKO DIGITAL applicable (à compter de novembre 2007)**

En fonction de l'objectif sur lequel le téléconvertisseur est fixé, les restrictions suivantes peuvent s'appliquer lors de l'utilisation de la fonction AF (mise au point automatique) ou AE (exposition automatique).

**AF :** Il est possible d'utiliser la mise au point automatique si l'ouverture maximum de l'objectif est de f2,8 ou moins. Avec un objectif d'une ouverture de f3,5, la mise au point automatique est possible à l'aide de la cible AF centrale (à l'exception des objectifs 35 mm f3.5 Macro et ED 8 mm f3.5 Fisheye). Utilisez le mode de mise au point manuelle (MF) avec d'autres objectifs.

**AE :** L'exposition peut être désactivée lors de l'utilisation d'objectifs plus sombres que ceux dont la pleine ouverture est de f4,0. Assurez-vous de faire une prise de vue d'essai à l'avance et de vérifier l'exposition. Utilisez la compensation d'exposition si nécessaire.

**Pour obtenir les informations les plus récentes, veuillez visiter le site Web Olympus ou contacter un centre de support à la clientèle Olympus.**

Pour les utilisateurs en Europe



La marque "CE" indique que ce produit est conforme aux exigences européennes en matière de sécurité, santé, environnement et protection du consommateur. Les produits avec la marque "CE" sont pour la vente en Europe.

Pour les utilisateurs aux États-Unis

Notice FCC

Cet appareil est conforme aux normes de la Section 15 des directives FCC. Son utilisation est soumise aux deux conditions suivantes : (1) Cet appareil ne doit pas causer de brouillage radioélectrique, et (2) cet appareil doit pouvoir résister à toutes les interférences, y compris celles susceptibles d'entraver son bon fonctionnement.

Toute modification non autorisée peut annuler la permission accordée à l'utilisateur de se servir de ce matériel.

Pour les utilisateurs au Canada

Cet appareil numérique de la classe B est conforme à la norme NMB-003 du Canada.

**Précautions : Bien lire la suite****⚠ Avertissements : Précautions de sécurité**

- Ne pas regarder le soleil à travers l'objectif. Cela pourrait causer des troubles ou la perte de la vue.
- Ne pas laisser l'objectif sans le bouchon. Si des rayons du soleil sont concentrés à travers l'objectif, un incendie risque de se produire.
- Ne pas pointer l'objectif monté sur l'appareil sur le soleil. Les rayons du soleil seraient concentrés dans l'appareil photo, pouvant provoquer un mauvais fonctionnement ou un incendie.

**• Support technique européen**

Visitez notre site à l'adresse <http://www.olympus-europa.com>

ou appelez le : 00800 - 67 10 83 00 (appel gratuit)

+49 180 5 - 67 10 83 ou +49 40 - 237 73 4899 (appel payant)

**ES****Notas sobre la toma fotográfica**

- Si se coloca este teleconversor en un objetivo, se duplicará la distancia focal compuesta y el valor de abertura compuesto. El valor de abertura indicado en la cámara es el valor de abertura compuesto.
- Con el fin de maximizar el rendimiento del objetivo, le recomendamos ajustar el valor de abertura compuesto de f4 a f22.
- No puede usarse más de un EC-20.
- No puede utilizarse con el teleconversor EC-14 opcional ni con el tubo de extensión EX-25 opcional.

**Objetivo ZUIKO DIGITAL aplicable (a Noviembre de 2007)**

Dependiendo del objetivo en el que se coloque el teleconversor, puede que se apliquen las siguientes restricciones al utilizar AF (enfoque automático) o AE (exposición automática).

**AF:** El enfoque automático puede utilizarse si la abertura abierta máxima del objetivo es de f2,8 o menos. En el caso de objetivo con una abertura abierta máxima de f3,5, el enfoque automático es posible empleando el objetivo AF central (excepto para objetivos 35 mm f3.5 Macro y ED 8 mm f3.5 Fisheye). Con otros objetivos, utilice el modo de enfoque manual (MF).

**AE:** Con objetivos más oscuros que los que tienen una abertura abierta de f4,0, la exposición puede estar desactivada. Asegúrese de realizar algunas fotografías de prueba con anterioridad y compruebe la exposición. Si es necesario, utilice la compensación de exposición.

**Para la aplicabilidad de los objetivos Olympus a ser presentados en el futuro, visite el sitio Web de Olympus o comuníquese con el centro de soporte al cliente Olympus.**

Para los clientes de Europa



La marca "CE" indica que este producto cumple con los requisitos europeos de seguridad, salud, protección del medio ambiente y del usuario. Los productos de marca CE están en venta en Europa.

Para los clientes de Estados Unidos

Aviso FCC

Este dispositivo cumple con la parte 15 de los reglamentos FCC. La operación está sujeta a las siguientes dos condiciones: (1) Este dispositivo no puede ocasionar interferencias que ocasionen daños, y (2) este dispositivo puede aceptar cualquier interferencia, incluyendo interferencia que pueda ocasionar una operación no deseada.

Cualquier cambio o modificación sin autorización a este equipo anulará el derecho del usuario a operarlo.

Para los clientes de Canadá

Este aparato digital de Clase B cumple con la norma canadiense ICES-003.

**Precauciones: Asegúrese de leer lo siguiente****⚠ Advertencias: Precauciones sobre la seguridad**

- No observe el sol a través del objetivo. Puede causar ceguera o daños en la vista.
- No deje el objetivo sin la tapa. Si la luz solar se concentra a través del objetivo, puede producir un incendio.
- Evite que el objetivo montado en la cámara apunte hacia el sol, ya que los rayos solares incidirán directamente en la cámara, lo que puede causar su mal funcionamiento o fuego.

**• Asistencia técnica al cliente en Europa**

Visite nuestra página web

<http://www.olympus-europa.com>

o llame al: 00800 - 67 10 83 00 (Llamada gratuita)

+49 180 5 - 67 10 83 o +49 40 - 237 73 4899 (Llamada con coste)

## Free Manuals Download Website

<http://myh66.com>

<http://usermanuals.us>

<http://www.somanuals.com>

<http://www.4manuals.cc>

<http://www.manual-lib.com>

<http://www.404manual.com>

<http://www.luxmanual.com>

<http://aubethermostatmanual.com>

Golf course search by state

<http://golfingnear.com>

Email search by domain

<http://emailbydomain.com>

Auto manuals search

<http://auto.somanuals.com>

TV manuals search

<http://tv.somanuals.com>