

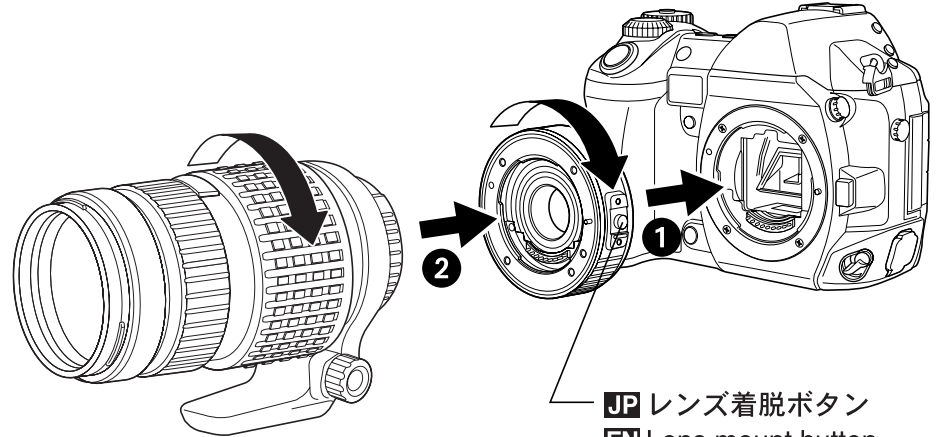
OLYMPUS®

テレコンバータ
Teleconverter
Telekonverter

ZUIKO DIGITAL
EC-14



VT526804



JP レンズ着脱ボタン
EN Lens mount button
DE Objektiventriegelungsknopf

JP 取扱説明書

このたびは当社製品をお買い上げいただきありがとうございます。ご使用前に本説明書の内容をよくご理解の上、安全に正しくご使用ください。この説明書はご使用の際にいつでも見られるように大切に保管してください。

特長

- ・オリンパスデジタル一眼レフ「フォーサーズシステム」ZUIKO DIGITALレンズの焦点距離を1.4倍に伸ばすテレコンバータレンズです。
- ・絞り(Fナンバー)は合成値で表示されます。
- ・マスターレンズの性能を最大限に生かす5群6枚のレンズです。
- ・防塵・防滴構造を採用しています。

使い方

- ①本テレコンバータをカメラ本体に取り付けます。
 - ②撮影レンズを取り付けます。
- *絞り(Fナンバー)は合成値で表示されます。
 - *撮影レンズの性能を引き出すために、絞りは合成値F4以上に絞ってお使いになることをおすすめします。
 - *本機と組み合わせると撮影レンズの合成焦点距離および絞りが1.4倍の値になります。
 - *取り外すときは、レンズ着脱ボタンを押しながら撮影レンズを反対方向に回してください。

主な仕様

レンズ構成 : 5群6枚
 質量 : 170g
 大きさ : 最大径φ68mm×全長22mm

※外観・仕様は改善のため予告なく変更することがありますので、ご了承ください。

本製品を使用できるカメラ、レンズについて

- ZUIKO DIGITAL
- ・ ED50mm F2.0 MACRO 使用できます。合成値F4以上に絞ってお使いください。
 - ・ ED300mm F2.8 使用できます。
 - ・ ED50-200mm F2.8-3.5 使用できます。
 - ・ 14-54mm F2.8-3.5 使用できます。
 - ・ 11-22mm F2.8-3.5 使用できます。
 - ・ EC-14を2個以上重ねて使うことはできません。
 - ・ 別売のエクステンションチューブEX-25と組み合わせて使用することはできません。

今後発売されるオリンパスデジタルカメラ、レンズとの組み合わせについては当社ホームページをご覧になるか、カスタマーサポートセンターにお問い合わせください。

- ホームページ <http://www.olympus.co.jp/>
- 電話でのご相談窓口
 カスタマーサポートセンター ☎ 0120-084215
 携帯電話・PHSからは TEL0426-42-7499
 FAX0426-42-7486
 営業時間 平日 9:30～21:00
 土、日、祝日 10:00～18:00
 (年末年始、システムメンテナンス日を除く)
- 修理に関するお問い合わせ (オリンパス岡谷修理センター)
 TEL0266-26-0330 / FAX0266-26-2011
 〒394-0083 長野県岡谷市長地柴宮3-15-1
 営業時間 9:00～17:00
 (日曜、夏期・年末年始休業、システムメンテナンス日を除く)

EN INSTRUCTIONS

Thank you for purchasing the Olympus product. To ensure your safety, please read this instruction manual before use, and keep it handy for future reference.

Features

- The EC-14 is a teleconverter lens that extends the focal distance of Olympus Four Thirds SLR digital camera Zuiko Digital lenses by 140%.
- It allows the master lens to manifest the maximum performance with 6 lenses in 5 groups.
- Employs dust-proof, drip-proof construction.

Operation

- ① Mount the teleconverter on the camera.
 - ② Mount the shooting lens.
- The iris setting (f-number) is shown as a composite value.
 - For optimum lens performance, an iris setting with a composite value of f4 or more is recommended.
 - When the teleconverter is used, the composite focal distance and iris value of the lens are multiplied by 1.4.
 - To detach the teleconverter, hold the lens mount button and turn the lens in the opposite direction to the mounting direction.

Main Specifications

Lens configuration : 5 groups, 6 lenses
 Weight : 170 g (6 oz)
 Dimensions : Max. dia. Ø 68 mm x Overall length 22 mm

• Specifications are subject to change without any notice or obligation on the part of the manufacturer.

Applicable Cameras and Lenses

- ZUIKO DIGITAL
- ED50mm f2.0 MACRO Applicable when composite value of the f-number is f4 or more.
 - ED300mm f2.8 Applicable.
 - ED50-200mm f2.8-3.5 Applicable.
 - 14-54mm f2.8-3.5 Applicable.
 - 11-22 mm f2.8-3.5 Applicable.
 - More than one EC-14 cannot be used.
 - Cannot be used in combination with the optional EX-25 extension tube.
- For the applicability of Olympus digital cameras and lenses to be released in the future, visit the Olympus website or contact Olympus customer support center.

- **Technical Support (USA)**
 24/7 online automated help:
<http://www.olympusamerica.com/E1>
 Phone customer : Tel.1-800-260-1625(Toll-free)
 Our phone customer support is available from 8 am to 10pm (Monday to Friday) ET
 E-Mail : e-slrpro@olympusamerica.com
- **European technical Customer Support**
 Please visit our homepage <http://www.olympus-europa.com>
 or call NUMBER : Tel.00800-67 10 83 00 (Toll-free)
 +49 1805-67 10 83 or +49 40-23 77 38 99 (Changed)

DE BEDIENUNGSANLEITUNG

Wir bedanken uns für den Kauf dieses OLYMPUS Produktes. Um einen sachgemäßen und sicheren Gebrauch zu gewährleisten, empfehlen wir Ihnen, diese Anleitung sorgfältig zu lesen und zur späteren Bezugnahme aufzubewahren.

Besondere Merkmale

- EC-14 ist ein Tele-Konverter für Olympus FOUR THIRDS Spiegelreflex-Digitalkamera Zuiko Digital-Wechselobjektive, mit dem sich die Brennweite auf 140 % verlängern läßt.
- 6 Linsen in 5 Gruppen zur optimalen Leistungsausbeute des verwendeten Objektivs.
- Staub- und spritzwasserdichte Konstruktion.

Verwendung

- ① Montieren Sie den Telekonverter an der Kamera.
 - ② Montieren Sie das Objektiv.
- Die Blende (Blendenzahl(f)) wird als kombinierter Wert angegeben.
 - Zur optimalen Leistungsausbeute des Telekonverters sollte die kombinierte Blende 4 oder darüber gewählt werden.
 - Bei angebrachtem Telekonverter werden die Gesamtbrennweite und die Blendenöffnung um den Faktor 1,4 vervielfacht.
 - Zum Abnehmen des Telekonverters halten Sie den Objektiventriegelungsknopf gedrückt und drehen das Objektiv in Montage-Gegenrichtung.

Technische Daten

Optische Konstruktion : 5 Gruppen, 6 Linsen
 Gewicht : 170 g
 Abmessungen : Max. Durchmesser Ø 68 mm x Gesamtlänge 22 mm

• Änderungen der technischen Daten jederzeit und ohne Vorankündigung des Herstellers jederzeit vorbehalten.

Geeignete Kameras und Objektive

- ZUIKO DIGITAL
- ED50mm f2.0 MACRO Geeignet ab kombinierter Blende 4 und darüber.
 - ED300mm f2.8 Geeignet.
 - ED50-200mm f2.8-3.5 Geeignet.
 - 14-54mm f2.8-3.5 Geeignet.
 - 11-22 mm f2.8-3.5 Geeignet.
 - Mehr als ein EC-14 kann nicht verwendet werden.
 - Kann nicht in Kombination mit dem optionalen Zwischenring EX-25 verwendet werden.

• Angaben zur Eignung von zukünftig erhältlichen Olympus Objektiven erhalten Sie auf der offiziellen Olympus Webseite oder bei Ihrem Olympus Fachhändler.

● Technische Unterstützung für Kunden in Europa

- Bitte besuchen Sie unsere Internetseite
<http://www.olympus-europa.com>
 oder wenden Sie sich telefonisch unter einer dieser Rufnummern na uns:
 00800 67 10 83 00 (gebührenfrei)
 +49 1805-67 10 83 oder +49 40-23 77 38 99 (gebührenpflichtig)

JP ご注意 必ずお読みください EN Precautions: Be Sure to Read the Following DE Sicherheitshinweise: Bitte unbedingt die nachfolgenden Informationen lesen

JP ⚠ 警告 安全上のご注意
EN ⚠ Warnings: Safety Precautions
DE ⚠ Achtung: Sicherheitshinweise

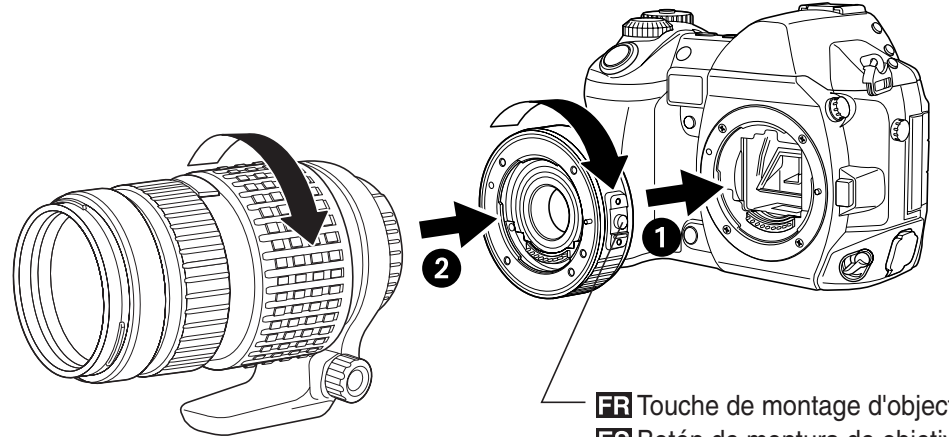
- NO [JP] レンズで太陽を見ないでください。
[EN] Do not view the sun through the lens.
[DE] Das Objektiv nicht direkt auf die Sonne ausrichten.
- NO [JP] レンズキャップを付けずに放置しないでください。太陽光が焦点を結んで故障や火災の原因になることがあります。
[EN] Do not leave the lens without the cap. If solar light is converged through the lens, a fire may result.
[DE] Das Objektiv nur mit angebrachten Objektivdeckeln aufbewahren. Falls Sonnenstrahlen durch das Objektiv gebündelt werden, besteht Feuergefahr!
- NO [JP] カメラに取り付けた状態でレンズを太陽に向けしないでください。太陽光が焦点を結んで故障や火災の原因になることがあります。
[EN] Do not point the camera lens at the sun. Sunlight will converge in the lens and focus inside the camera, possibly causing a malfunction or fire.
[DE] Niemals das an der Kamera montierte Objektiv direkt auf die Sonne richten. Andernfalls können die einfallenden Sonnenstrahlen optisch stark gebündelt werden, so dass schwere Schäden auftreten können und/oder Feuergefahr besteht.

JP 取り扱い上のご注意 EN Handling Precautions DE Sicherheitshinweise zur Handhabung

- NO [JP] 使用温度範囲
[EN] Working temperature range
[DE] Betriebstemperatur
- NO [JP] レンズに触れないでください。
[EN] Do not touch the lens.
[DE] Nicht die Linse berühren.
- NO [JP] 有機溶剤
[EN] Organic solvents
[DE] Organische Lösungsmittel
- NO [JP] 急激な温度変化
[EN] Abrupt temperature changes
[DE] Temperaturschwankungen
- NO [JP] 水液
[EN] Submergence
[DE] Unterwassertauglichkeit
- NO [JP] 多湿
[EN] Excessive moisture
[DE] Hohe Feuchtigkeit
- NO [JP] 接点部を下にして置かないでください。
[EN] Do not put the lens with its contacts facing down.
[DE] Niemals das Objektiv mit nach unten weisenden kontakte ablegen.
- NO [JP] 接点部に触れないでください。
[EN] Do not touch the contacts.
[DE] Nicht die Objektivkontakte berühren.
- NO [JP] 強い力
[EN] Too much pressure
[DE] Zu hohe Druckausübung
- NO [JP] 落下
[EN] Do not drop
[DE] Nicht fallen lassen.
- NO [JP] 磁気
[EN] Magnetism
[DE] Magnetismus

JP 保管上のご注意 EN Storage Precautions DE Sicherheitshinweise zur Aufbewahrung

- NO [JP] 使わないときはレンズキャップを付けておいてください。
[EN] Cap the lens when it is not used.
[DE] Bei Nichtgebrauch die Objektivdeckel anbringen.
- YES [JP] レンズの清掃
[EN] Lens cleaning
[DE] Linsenreinigung
- NO [JP] 防虫剤のあるところ
[EN] Moth repellents
[DE] Mottenkügelchen
- NO [JP] 故障したらオリンパス岡谷修理センターへ
[EN] If you experience any problems, contact your nearest Olympus service center.
[DE] Bei Fragen wenden Sie sich bitte an Ihren Olympus Kundendienst.



FR Touche de montage d'objectif
ES Botón de montura de objetivo
KR 렌즈 구성

FR MODE D'EMPLOI

Nous vous remercions pour l'achat du produit Olympus. Veuillez lire ce mode d'emploi avant utilisation pour votre sécurité et conserver ces instructions à portée de main pour un usage ultérieur.

Caractéristiques

- L'EC-14 est un téléconvertisseur utilisé pour étendre la longueur focale des objectifs Zuiko Digital d'appareil photo numérique reflex FOUR THIRDS Olympus de 140%.
- Il permet à l'objectif principal de montrer sa performance maximale avec 6 lentilles dans 5 groupes
- Emploie une construction protégeant contre la poussière et l'égouttage.

Fonctionnement

- ① Monter le téléconvertisseur sur l'appareil photo.
 - ② Monter l'objectif de prise de vue.
- Le réglage du diaphragme (valeur f) est affiché en valeur composite.
 - Pour permettre à l'objectif de montrer sa performance, il est recommandé de régler le diaphragme sur la valeur composite f4 ou plus.
 - Lorsque le téléconvertisseur est utilisé, la longueur focale composite et la valeur du diaphragme de l'objectif sont multipliées par 1,4.
 - Pour retirer le téléconvertisseur, tenir la touche de montage d'objectif et tourner l'objectif dans le sens opposé à celui du montage.

Caractéristiques principales

Configuration de lentilles : 5 groupes, 6 lentilles
Poids : 170 g
Dimensions : Max. dia. Ø 68 mm x Longueur totale 22 mm

- Caractéristiques modifiables sans préavis ni obligations de la part du fabricant.

Appareils photo et objectifs applicables

- ZUIKO DIGITAL
- ED50mm f2,0 MACRO Applicable à condition que la valeur f soit la valeur composite f4 ou plus.
 - ED300mm f2,8 Applicable.
 - ED50-200mm f2,8-3,5 Applicable.
 - 14-54mm f2,8-3,5 Applicable.
 - 11-22 mm f2,8-3,5 Applicable.
 - Plusieurs EC-14 ne peuvent pas être utilisés ensemble.
 - Il ne peut pas être utilisé en combinaison avec le tube allonge EX-25 en option.
- Pour savoir si les objectifs Olympus qui seront sortis à l'avenir sont applicables, veuillez visiter le site Web Olympus ou contacter un centre de support à la clientèle Olympus.

● **Support technique européen**

Visitez notre site à l'adresse <http://www.olympus-europa.com> ou appelez le NUMÉRO: 00800-67 10 83 00 (d'appel gratuit) +49 1805-67 10 83 ou +49 40-23 77 38 99 (d'appel payant)

ES INSTRUCCIONES

Muchas gracias por comprar el producto Olympus. Antes de usarlo, lea este manual de instrucciones para proteger su seguridad, y guárdelo en un lugar práctico para usar como una referencia futura.

Características

- El EC-14 es un objetivo teleconvertidor usado para extender la distancia focal de los objetivos Zuiko Digital para la cámara digital reflex Four Thirds de Olympus en un 140%.
- Permite al objetivo maestro generar el rendimiento máximo con 6 lentes en 5 grupos.
- Si se emplea una estructura hermética a las gotas y al polvo.

Operación

- ① Monte el teleconvertidor sobre la cámara.
 - ② Monte el objetivo de toma fotográfica.
- El ajuste del diafragma (número f) se visualiza en un valor compuesto.
 - Para un rendimiento óptimo del objetivo, se recomienda un ajuste de diafragma del valor compuesto f4 o más.
 - Cuando se usa el teleconvertidor, la distancia focal compuesta y el valor del diafragma del objetivo se multiplican por 1,4.
 - Para retirar el teleconvertidor, mantenga el botón de montura del objetivo y gire el objetivo en la dirección opuesta a la dirección de montaje.

Especificaciones principales

Configuración del objetivo : 5 grupos, 6 lentes
Peso : 170 g
Dimensiones : Ø máx. 68 mm x longitud total 22 mm

- Las especificaciones están sujetas a cambio sin previo aviso ni obligación por parte del fabricante.

Cámaras y objetivos aplicables

- ZUIKO DIGITAL
- ED50mm f2,0 MACRO Aplicable provisto que el número f sea un valor compuesto f4 o más.
 - ED300mm f2,8 Aplicable.
 - ED50-200mm f2,8-3,5 Aplicable.
 - 14-54mm f2,8-3,5 Aplicable.
 - 11-22 mm f2,8-3,5 Aplicable.
 - No puede usarse más de un EC-14.
 - No puede usarse en combinación con el tubo de extensión EX-25 opcional.
- Para la aplicabilidad de los objetivos Olympus a ser presentados en el futuro, visite el sitio Web de Olympus comuníquese con el centro de soporte al cliente Olympus.

● **Asistencia técnica al cliente en Europa**

Visite nuestro sitio Web <http://www.olympus-europa.com> o llame al NUMÉRO: 00800-67 10 83 00 (Llamada gratuita) +49 1805-67 10 83 o +49 40-23 77 38 99 (Llamada a pagar)

KR 취급설명서

당사 제품을 구입해 주셔서 감사합니다. 사용 전에 본 설명서의 내용을 잘 이해하고 안전하게 사용해 주십시오. 이 설명서는 사용시에 늘 참조할 수 있도록 잘 보관하여 주십시오.

특징

- 올림푸스 디지털 일안반사 「Four Thirds 시스템」 ZUIKO DIGITAL 렌즈의 집적거리를 1.4배로 늘리는 컨버터 렌즈입니다.
- 마스터 렌즈의 성능을 최대한으로 활용하는 5군 6매의 렌즈입니다.
- 방진, 방적구조를 채용하고 있습니다.

사용방법

- ① 본 망원 컨버터를 카메라 본체에 부착합니다.
 - ② 촬영 렌즈를 부착합니다.
- 구경(f값)은 합성치로 표시됩니다.
 - 촬영 렌즈의 성능을 높이기 위해 구경은 합성치 f4이상으로 좁혀서 사용하실 것을 권합니다.
 - 본 제품과 같이 사용하시면 촬영 렌즈의 합성 집적거리 및 구경이 1.4배의 수치가 됩니다.
 - 페어링 때에는 렌즈 착탈버튼을 누르면서 촬영 렌즈를 반대방향으로 돌리십시오.

주된 사양

렌즈 구성 : 5군 6매
무게 : 170g
크기 : 최대직경 Ø68mm x 전장22mm

- 외관, 사양은 개선을 위해 예고없이 변경되는 경우가 있습니다.

사용가능한 카메라, 렌즈

- ZUIKO DIGITAL
- ED 50mm F2.0 MACRO 사용 가능합니다. 합성치 f4이상 조여서 사용하십시오.
 - ED 300mm F2.8 사용 가능합니다.
 - ED 50-200mm F2.8-3.5 사용 가능합니다.
 - 14-54mm F2.8-3.5 사용 가능합니다.
 - 11-22mm F2.8-3.5 사용 가능합니다.
 - EC-14를 2개 이상 겹쳐서 사용할 수 없습니다.
 - 별매의 확장 튜브 EX-25과 겸용해서 사용할 수 없습니다.

차후 발매되는 올림푸스 디지털 카메라, 렌즈와의 겸용에 대해서는 당사 홈페이지를 참고하시거나 고객 서비스 센터에 문의하십시오.

● **OLYMPUS KOREA CO., LTD.**

9F Hyundai Marines Bldg., 646-1 Yeoksam-Dong, Kangnam-Gu, Seoul, Korea
<http://www.olympus.co.kr/>
Tel. 1544-3200

제품 사용 중에 고장이 발생하였을 경우에는 제품에 첨부된 보증서를 지참하시고 가까운 OLYMPUS A/S 센터에 상담하여 주십시오.
올림푸스한국(주) 고객센터 대표전화 : 1544-3200
서울 올림푸스 한국(주) 고객센터 서울 강남구 역삼동 646-1번지 현대해상빌딩 9층 Tel. 1544-3200

FR Précautions: Bien lire la suite

ES Precauciones: Asegúrese de leer lo siguiente

KR 주의 반드시 읽어주십시오

FR ⚠ Avertissements: Précautions de sécurité
ES ⚠ Advertencias: Precauciones sobre la seguridad
KR ⚠ 경고 안전상의 주의

FR Ne pas visualiser le soleil à travers l'objectif.
ES No observe el sol a través del objetivo.
KR 렌즈로 태양을 보지 마십시오.

FR Ne pas laisser l'objectif sans le bouchon. Si des rayons du soleil sont concentrés à travers l'objectif, un incendie risque de se produire.
ES No deje el objetivo sin la tapa. Si la luz solar se concentra a través del objetivo, puede producirse un incendio.
KR 렌즈 뚜껑을 씌우지 않은 채 방치하지 마십시오. 태양광이 집점을 모아 화재의 원인이 되는 일이 있습니다.

FR Ne pas pointer l'objectif monté sur l'appareil sur le soleil. Les rayons du soleil seraient concentrés dans l'appareil photo, pouvant provoquer un mauvais fonctionnement ou un incendie.
ES Evite que apunte el objetivo montado en la cámara apunte hacia el sol, ya que los rayos solares incidirán directamente en la cámara, lo que puede causar su malfuncionamiento y fuego.
KR 카메라에 부착한 상태로 렌즈를 태양으로 향하게 하지 마십시오. 태양광이 집점을 모아 고장이나 화재의 원인이 되는 일이 있습니다.

FR Précautions de manipulation

ES Precauciones con la manipulación

KR 취급상의 주의

FR Plage de température de fonctionnement
ES Gama de temperatura de operación
KR 사용온도 범위

FR Ne pas toucher l'objectif.
ES No toque el objetivo.
KR 렌즈를 만지지 마십시오.

FR Étanchéité
ES Sumergimiento
KR 침수

FR Ne pas mettre l'objectif avec ses contacts tournés vers le bas.
ES No coloque el objetivo con sus contactos hacia abajo.
KR 접점부를 밑으로 하여 놓지 마십시오.

FR Ne pas toucher les contacts.
ES No toque los contactos.
KR 접점부를 만지지 마십시오.

FR Trop de pression
ES Demasiada presión
KR 강한 압력

FR Ne pas laisser tomber.
ES No lo deje caer.
KR 낙하

FR Solvants organiques
ES Solventes orgánicos
KR 유기용제

FR Beaucoup d'humidité
ES Mucha humedad
KR 다습

FR Magnétisme
ES Magnetismo
KR 자기

FR Précautions de rangement

ES Precauciones con el almacenamiento **KR** 보관상의 주의

FR Mettre le bouchon sur l'objectif lorsqu'il n'est pas utilisé.
ES Tape el objetivo cuando no lo use.
KR 사용하지 않을 때는 렌즈 뚜껑을 씌워두십시오.

FR Nettoyage de l'objectif
ES Limpieza del objetivo
KR 렌즈의 청소

FR Produits antimites
ES Antipollas
KR 방충제가 있는 곳

FR En cas de difficulté, contacter le centre de service Olympus le plus proche.
ES En caso de problema, póngase en contacto con su centro de servicio Olympus más cercano.
KR 고장나면 올림푸스 서비스 센터에.

Free Manuals Download Website

<http://myh66.com>

<http://usermanuals.us>

<http://www.somanuals.com>

<http://www.4manuals.cc>

<http://www.manual-lib.com>

<http://www.404manual.com>

<http://www.luxmanual.com>

<http://aubethermostatmanual.com>

Golf course search by state

<http://golfingnear.com>

Email search by domain

<http://emailbydomain.com>

Auto manuals search

<http://auto.somanuals.com>

TV manuals search

<http://tv.somanuals.com>