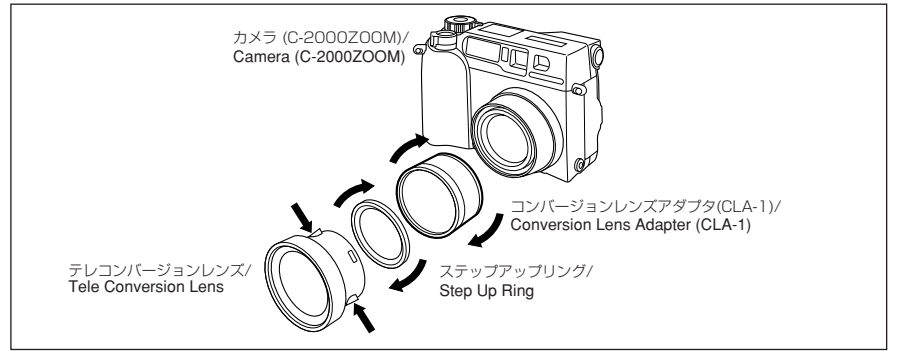
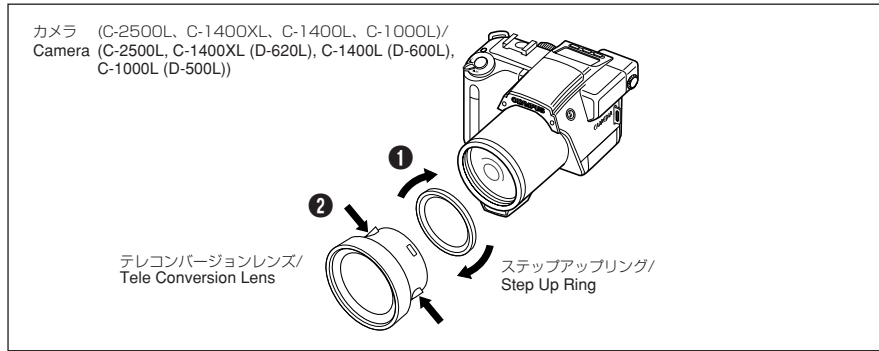


# TCON-14



このレンズはオリンパスデジタルカメラのレンズ先端に取り付け、開放絞り値を変化させずに焦点距離を約1.45倍にするテレコンバージョンレンズです。速くの被写体をより大きく撮影することができます。

**<対象デジタルカメラ>**

C-2500L, C-1400XL, C-1400L, C-1000L, C-2000ZOOM

**<取り付け方>**

1. ステップアップリング43→46をカメラのレンズ先端に当てて時計方向に軽くまわし、止まるまでねじ込みます。①
  2. テレコンバージョンレンズの取り付けボタンを押しながらステップアップリングの先端に奥まで当てて、ボタンから指を離します。この時テレコンバージョンレンズが傾いていないことを確認してください。②
- カメラの電源は切っておいてください。
  - カメラのレンズにフィルターを付けている場合は、フィルターをはずしてください。
  - 取り付け後にスキがある場合は、時計方向に少し回転させてください。
  - 必要以上に強い力でねじ込まないでください。
  - 外す時は、ボタンを押しながら外してください。
  - C-2000ZOOMでは、ステップアップリングだけでなくコンバージョンレンズアダプタも使います。取り付け方はコンバージョンレンズアダプタ(CLA-1)の取扱説明書をお読みください。

**<撮影のしかた>**

1. カメラのズームレバーを操作して、焦点距離を最望遠の位置にします。
  - 最望遠以外の焦点距離で使用すると、画面の周辺が暗くなります。
2. 被写体が撮影範囲内にあることを確認します(下表)。
  - 撮影範囲外でもシャッターが切れることがありますが、ピントは合いません。
  - コンバージョンレンズ装着時は、ワンタッチフォーカスのご使用はおすすめしません。
  - C-2500Lのスーパーマクロモードではご使用になれません。

	撮影距離	
	C-2500L/C-1400(X)L/C-1000L	C-2000ZOOM
通常モード時	約 1.1 m ~ ∞	約 1.5 m ~ ∞
マクロモード時	約 0.6 ~ 1.1 m	約 0.4 ~ 1.5 m

3. ファインダーをのぞき、被写体にオートフォーカスマークを合わせて撮影します。

\*カメラの取扱説明書も併せてお読みください。

**E**

The 1.45X Tele Conversion Lens can be easily attached to the lens of Olympus digital cameras. Without having to change the aperture setting, the focal length is magnified approx. 1.45 times, allowing distant subjects to be photographed larger.

**[Digital Cameras Supported]**

C-2500L, C-1400XL (D-620L), C-1400L (D-600L), C-1000L (D-500L), C-2000ZOOM

**[How to attach]**

1. Place the step up ring 43→46 on the camera lens, then screw it in. ①
2. While pressing the mount button on the tele conversion lens, press the tele conversion lens into the step up ring until it is fully inserted, and release the button. Make sure the tele conversion lens is inserted evenly. ②

**Notes:**

- Make sure the power is OFF.
- Do not try to mount the tele conversion lens when a filter is already mounted.
- After it has been mounted, turn the tele conversion lens clockwise to close any gaps between it and the step up ring.
- Do not turn the tele conversion lens forcefully.
- Press the mount button to remove the tele conversion lens.
- For attaching to the C-2000ZOOM, refer to the conversion lens adapter (CLA-1) instructions.

**D**

Der Tele-Konverter 1.45X kann einfach auf das Objektiv der Olympus Digital-Kameras aufgesetzt werden. Ohne Verlust der Lichtstärke wird die Brennweite um das ca. 1,45-fache erweitert, so daß weiter entfernte Motive bei größerer Abbildung fotografiert werden können.

**[Verwendbare Digital-Kameras]**

C-2500L, C-1400XL (D-620L), C-1400L (D-600L), C-1000L (D-500L), C-2000ZOOM

**[Aufsetzen]**

1. Den Adapterring für größere Filterdurchmesser 43→46 am Kamera-Objektiv ansetzen und aufschrauben. ①
2. Bei gedrückt gehaltenem Riegelknopf den Tele-Konverter am Adapterring aufsetzen und vollständig andrücken. Dann den Riegelknopf freigeben. Sicherstellen, daß der Tele-Konverter gleichmäßig eingesetzt ist. ②

**Hinweise:**

- Sicherstellen, daß die Kamera ausgeschaltet ist.
- Niemals versuchen, den Tele-Konverter anzubringen, wenn bereits ein Filter angebracht ist.
- Falls der Tele-Konverter nach der Anbringung nicht vollständig im Adapterring eingesetzt ist, den Tele-Konverter im Uhrzeigersinn drehen, so daß keine Lücken mehr auftreten.
- Den Tele-Konverter ohne Gewaltausübung drehen.
- Zum Abnehmen den Tele-Konverter am Riegelknopf drücken.
- Zum Anbringen des C-2000ZOOM sich auf die Anweisungen für den Konverter-Adapter (CLA-1) beziehen.

**F**

Le téléconvertisseur 1.45X se fixe facilement sur l'objectif des appareils photo numériques. La longueur focale est agrandie de 1,45 fois environ sans changer l'ouverture du diaphragme F, permettant de photographier plus gros des sujets éloignés.

**[Appareils photo numériques concernés]**

C-2500L, C-1400XL (D-620L), C-1400L (D-600L), C-1000L (D-500L), C-2000ZOOM

**[Fixation]**

1. Placer la bague d'adaptation de montage de filtre 43→46 sur l'objectif de l'appareil, puis la visser. ①
2. Tout en appuyant sur la touche de montage du téléconvertisseur, appuyer le téléconvertisseur dans la bague d'adaptation de montage de filtre jusqu'à ce qu'il soit complètement introduit, et relâcher la touche. Bien s'assurer que le téléconvertisseur est introduit correctement. ②

**Remarques:**

- Bien s'assurer que l'alimentation est coupée.
- Ne pas essayer de monter le téléconvertisseur lorsqu'un filtre est déjà monté.
- Après son montage, tourner le téléconvertisseur dans le sens des aiguilles d'une montre pour refermer tout jour s'il y a de l'espace entre lui et la bague d'adaptation de montage de filtre.
- Ne pas forcer en tournant le téléconvertisseur.
- Appuyer sur la touche de montage pour retirer le téléconvertisseur.
- Pour la fixation sur l'appareil C-2000ZOOM, se référer au mode d'emploi de l'adaptateur de convertisseur (CLA-1).

**S**

El objetivo de teleconversión 1.45X puede ser fácilmente colocado en el objetivo de las cámaras digitales de Olympus. Sin tener que cambiar el ajuste de abertura, la longitud focal es amplificada 1,45 veces aprox., posibilitando fotografiar sujetos alejados en tamaño mayor.

**[Cámaras Digitales Soportadas]**

C-2500L, C-1400XL (D-620L), C-1400L (D-600L), C-1000L (D-500L), C-2000ZOOM

**[Método para colocación]**

1. Coloque el anillo adaptador de aumento del filtro de 43→46 en el objetivo de la cámara y atorníllelo. ①
2. Mientras presiona el botón de montaje en el objetivo de teleconversión, presione el objetivo de teleconversión dentro del anillo adaptador de aumento del filtro hasta que quede completamente insertado y suelte el botón. Asegúrese de que el objetivo de teleconversión esté uniformemente insertado. ②

**Notas:**

- Asegúrese de que la alimentación esté en OFF.
- No intente montar el objetivo de teleconversión cuando hay un filtro montado.
- Después de colocarlo, gire el objetivo de teleconversión hacia la derecha para cerrar cualquier abertura entre el mismo y el anillo adaptador de aumento del filtro.
- No fuerce el objetivo de teleconversión al girarlo.
- Presione el botón de montaje para extraer el objetivo de teleconversión.
- Para la colocación en el C-2000ZOOM, refiérase a las instrucciones del adaptador del objetivo de conversión (CLA-1).

**[How to photograph]**

1. Use the zoom lever on the camera to set the focal length to the maximum telephoto distance. (The outer edge of the picture may be dimmed if a focal length other than maximum telephoto is used.)
2. Make sure your subject is within the shooting range.
  - The shutter may be released even when the subject is outside the shooting range, but the resulting picture will be out of focus.
  - We recommend that you not use Quick focus with the conversion lens.
  - The conversion lens cannot be used with the Super Macro mode on the C-2500L.

	Shooting Range	
	C-2500L, C-1400XL (D-620L), C-1400L (D-600L), C-1000L (D-500L)	C-2000ZOOM
Standard mode	Approx. 1.1 m ~ ∞ (3.6 ft ~ infinity)	Approx. 1.5 m ~ ∞ (4.9 ft ~ infinity)
Macro mode	Approx. 0.6 ~ 1.1 m (2 ft ~ 3.6 ft)	Approx. 0.4 ~ 1.5 m (1.3 ft ~ 4.9 ft)

3. Look through the viewfinder and position the autofocus mark on the subject, then take the picture.

\* Read the camera instructions as well.

**[Fotografieren]**

1. Mit dem Zoomhebel der Kamera auf maximale Tele-Brennweite stellen. (Wird eine andere als die maximale Tele-Brennweite verwendet, können die Bildränder vignettieren (abdunkeln).)
2. Sicherstellen, daß sich das Motiv innerhalb des Aufnahmebereichs befindet.
  - Auch wenn sich das Motiv außerhalb des Aufnahmebereichs befindet, läßt sich der Auslöser betätigen. Die Aufnahme ist dann allerdings unscharf.
  - Wir empfehlen, den Schnellfokus bei angebrachtem Konverter nicht zu verwenden.
  - Dieser Konverter kann im Super-Nahaufnahmenmodus an Modell C-2500L nicht verwendet werden.

	Aufnahmebereich	
	C-2500L, C-1400XL (D-620L), C-1400L (D-600L), C-1000L (D-500L)	C-2000ZOOM
Standard	Ca. 1,1 m — ∞	Ca. 1,5 m — ∞
Nahaufnahmefunktion	Ca. 0,6 — 1,1 m	Ca. 0,4 — 1,5 m

3. In den Sucher schauen, das Motiv mit dem Autofocus-Meßfeld anvisieren und dann auslösen.

\* Bitte lesen Sie die Kamera-Bedienungsanleitung sorgfältig durch.

**[Prise de vue]**

1. Utiliser le levier de zoom de l'appareil pour régler la longueur focale sur la valeur du téléobjectif maximum. (Le bord de l'image risque de s'assombrir si une longueur focale autre que le téléobjectif maximum est utilisée.)
2. Bien s'assurer que le sujet est dans la plage de prise de vue.
  - L'obturateur peut être déclenché même si le sujet est en dehors de la plage de prise de vue, mais l'image obtenue ne sera pas au point.
  - Nous vous recommandons de ne pas utiliser la mise au point rapide avec le convertisseur.
  - Le convertisseur ne peut pas être utilisé avec le mode super-gros plan sur l'appareil C-2500L.

	Plage de prise de vue	
	C-2500L, C-1400XL (D-620L), C-1400L (D-600L), C-1000L (D-500L)	C-2000ZOOM
Mode standard	1,1 m environ à ∞	1,5 m environ à ∞
Fonction gros plan	0,6 à 1,1 m environ	0,4 à 1,5 m environ

3. Regarder dans le viseur de l'appareil pour centrer le sujet dans le cadre de mise au point automatique, puis prendre la photo.

\* Lire également le mode d'emploi de l'appareil.

**[Método para fotografiar]**

1. Emplee el mando del zoom en la cámara para ajustar la longitud focal a la máxima distancia telefoto. (El borde externo de la imagen puede quedar poco contrastado si se emplea una longitud focal que no sea el telefoto máximo.)
2. Asegúrese de que el sujeto se encuentre dentro del límite de fotografiado.
  - El obturador podrá dispararse incluso cuando el sujeto se encuentre fuera del límite de fotografiado, pero la fotografía obtenida estará desenfocada.
  - Le recomendamos que no use el enfoque rápido con el objetivo de teleconversión.
  - El objetivo de conversión no puede ser utilizado en el modo súper macrofotografía del C-2500L.

	Límites de fotografiado	
	C-2500L, C-1400XL (D-620L), C-1400L (D-600L), C-1000L (D-500L)	C-2000ZOOM
Modo estándar	Aprox. 1,1 m - ∞	Aprox. 1,5 m - ∞
Modo primer plano	Aprox. 0,6 - 1,1 m	Aprox. 0,4 - 1,5 m

3. Mire a través del visor y posicione la marca de enfoque automático sobre el sujeto y luego tome la fotografía.

\* También lea las instrucciones de la cámara.

#### <撮影上の注意>

1. 最望遠以外の焦点距離では使用しないでください。
2. フィルターを付けたままで使用しないでください。
3. カメラぶれを防ぐため、三脚の使用をおすすめします。

#### アクセスポイント (製品に関するお問い合わせ)

札幌.....011-231-2338	金沢.....076-262-8259
仙台.....022-218-8437	大阪.....06-6252-0506
新潟.....025-245-7343	高松.....087-834-6180
松本.....0263-36-2413	広島.....082-222-0808
東京(八王子).....0426-42-7499	福岡.....092-724-8215
静岡.....054-253-2250	鹿児島.....099-222-5087
名古屋.....052-201-9585	沖縄.....098-864-2548

※左記のアクセスポイントまでお電話いただければ、オリンパスカスタマーサポートセンターに転送されます(アクセスポイントまでの電話料金はお客様負担となります。)なお、調査等の都合上、回答までにお時間をいただく場合がありますので、ご了承ください。

営業時間 9:30~17:00 (土・日曜、祝日及び弊社定休日を除く)

※ オリンパスホームページ <http://www.olympus.co.jp> でデジタルカメラ及び関連製品の技術提供をしております。

国内サービスステーション(修理受付窓口)はカメラの取扱説明書(裏面)をご覧ください。

#### <仕様>

倍率 : 約1.45倍  
レンズ構成 : 2群3枚

#### 撮影距離

C-2500L、C-1400XL、C-1400L、C-1000L  
通常モード時 : 約1.1 m ~ ∞  
マクロモード時 : 約0.6 ~ 1.1 m

C-2000ZOOM  
通常モード時 : 約1.5 m ~ ∞  
マクロモード時 : 約0.4 ~ 1.5 m

大きさ : 全長39 mm (取り付け部を除く)、最大径61 mm  
重さ : 105 g

#### <保管、取り扱い上の注意>

1. カメラ本体に取り付ける時や、使用時に強い力を加えないでください。
2. 使用可能温度は0°C ~ 40°Cです。
3. 急激な温度や湿度の変化は避けてください。
4. レンズ表面に手を触れないように注意してください。指紋、ほこり等の汚れが付着した場合は、レンズクリーニングペーパーまたは柔らかい布でふき取ってください。有機溶剤などで拭かないでください。
5. 使わない時はレンズキャップをしておいてください。

## E

#### [Cautions while shooting]

1. Do not use any focal length other than maximum telephoto.
2. Remove any installed filter before mounting the tele conversion lens.
3. To prevent blurred pictures resulting from camera shake, use of a tripod is recommended.

#### [Care and storage]

1. Do not apply excessive force to the lens when attaching or shooting.
2. The usable temperature range is from 0°C to 40°C (32°F to 104°F).
3. Avoid use in conditions subject to rapid fluctuations of temperature or humidity.
4. Do not touch the surface of the lens. If fingerprints or dust adheres to the surface of the lens, wipe with cleaning paper or a soft cloth.
5. Cover the lens with the lens cap when not in use.

\* Please see the back cover of the camera's instruction manual for the Authorized Distributor.

## D

#### [Hinweise für die Aufnahme]

1. Keine andere Brennweite als die maximale Tele-Einstellung verwenden.
2. Falls bereits ein Filter an der Kamera angebracht ist, diesen zunächst abnehmen und dann erst den Tele-Konverter aufsetzen.
3. Zur Vermeidung von unscharfen Bildern durch ein Verreißen der Kamera sollte ein Stativ verwendet werden.

#### [Aufbewahrung und Pflege]

1. Den Konverter beim Anbringen oder Fotografieren vorsichtig handhaben.
2. In einer Umgebungstemperatur von 0° C bis 40° C verwenden.
3. Nicht verwenden, wenn starke Temperatur- und/oder Luftfeuchtigkeitsschwankungen auftreten können.
4. Die Linsenoberflächen nicht berühren. Fingerabdrücke oder Staub mit Linsenreinigungspapier oder einem weichen Tuch entfernen.
5. Bei Nichtgebrauch die Objektivschutzkappe anbringen.

\* Angaben zur autorisierten Vertriebsstelle finden Sie auf der hinteren Umschlagsseite der Kamera-Bedienungsanleitung.

## F

#### [Précautions lors de la prise de vue]

1. Ne pas utiliser avec une autre longueur focale que le téléobjectif maximum.
2. Retirer tout filtre installé avant de monter le téléconvertisseur.
3. Pour éviter que l'appareil bouge et ainsi obtenir des images floues, l'utilisation d'un trépied est recommandée.

#### [Précaution et rangement]

1. Ne pas forcer sur l'objectif lors de la fixation ou de la prise de vue.
2. Plage de températures acceptables: 0°C à 40°C.
3. Éviter de l'utiliser dans des conditions sujettes à des fluctuations rapides de la température et de l'humidité.
4. Ne pas toucher la surface de l'objectif. Si des empreintes digitales ou de la poussière adhèrent sur la surface de l'objectif, le nettoyer avec un papier de nettoyage ou un chiffon doux.
5. Couvrir l'objectif avec le bouchon d'objectif en dehors de l'utilisation.

\* Veuillez regarder la couverture du dos du mode d'emploi de l'appareil photo pour la liste des distributeurs agréés.

## S

#### [Precauciones para fotografiar]

1. No emplee ninguna longitud focal que no sea el telefoto máximo.
2. Extraiga cualquier filtro instalado antes de montar los lentes de teleconversión.
3. Para evitar imágenes borrosas resultantes de movimientos de la cámara, se recomienda emplear un trípode.

#### [Cuidados y almacenamiento]

1. No aplique fuerza excesiva en el objetivo para colocarlo o fotografiar.
2. Los límites de temperatura de uso van de 0° a 40° C (32° a 104° F).
3. Evite usarla en lugares con fluctuaciones rápidas de temperatura o de humedad.
4. No toque la superficie del objetivo. Si hay huellas digitales o polvo adherido a la superficie del objetivo, límpielo con un papel de limpieza o con un paño suave.
5. Cubra el objetivo con el cubreobjetivo cuando no lo usa.

\* Para el distribuidor autorizado, vea la tapa trasera del manual de instrucción de la cámara.

#### [Specifications]

Magnification : Approx. 1.45X  
Optical construction : 3 elements in 2 groups  
Shooting range :

C-2500L, C-1400XL (D-620L), C-1400L (D-600L), C-1000L (D-500L)  
Standard mode : Approx. 1.1 m ~ ∞ (3.6 ft ~ ∞)  
Macro mode : Approx. 0.6 ~ 1.1 m (2 ft ~ 3.6 ft)

C-2000ZOOM  
Standard mode : Approx. 1.5 m ~ ∞ (4.9 ft ~ ∞)  
Macro mode : Approx. 0.4 ~ 1.5 m (1.3 ft ~ 4.9 ft)

Length : 39 mm (1.5 in) not including mount  
Max. diameter : 61 mm (2.4 in)  
Weight : 105 g (3.7 oz)

#### [Technische Daten]

Vergrößerungsfaktor : Ca. 1,45X  
Optische Konstruktion : 3 Linsen in 2 Baugruppen  
Aufnahmebereich :

C-2500L, C-1400XL (D-620L), C-1400L (D-600L), C-1000L (D-500L)  
Standard : Ca. 1,1 m - ∞  
Nahaufnahmefunktion : Ca. 0,6 - 1,1 m

C-2000ZOOM  
Standard : Ca. 1,5 m - ∞  
Nahaufnahmefunktion : Ca. 0,4 - 1,5 m

Länge : 39 mm (ohne Fassung)  
Max. Durchmesser : 61 mm  
Gewicht : 105 g

#### [Caractéristiques]

Grossissement : 1,45X environ  
Structure optique : 3 éléments en 2 groupes  
Plage de prise de vue :

C-2500L, C-1400XL (D-620L), C-1400L (D-600L), C-1000L (D-500L)  
Mode standard : 1,1 m environ à ∞  
Fonction gros plan : 0,6 à 1,1 m environ

C-2000ZOOM  
Mode standard : 1,5 m environ à ∞  
Fonction gros plan : 0,4 à 1,5 m environ

Longueur : 39 mm sans inclure la monture  
Diamètre max. : 61 mm  
Poids : 105 g

#### [Especificaciones]

Amplificación : 1,45 aumentos aprox.  
Construcción óptica : 3 elementos en 2 grupos  
Límites de fotografiado :

C-2500L, C-1400XL (D-620L), C-1400L (D-600L), C-1000L (D-500L)  
Modo estándar : Aprox. 1,1 m - ∞  
Modo primer plano : Aprox. 0,6 - 1,1 m

C-2000ZOOM  
Modo estándar : Aprox. 1,5 m - ∞  
Modo primer plano : Aprox. 0,4 - 1,5 m

Longitud : 39 mm sin el montante  
Diámetro máx. : 61 mm  
Peso : 105 gr

#### OLYMPUS OPTICAL CO., LTD.

San-Ei Building, 22-2, Nishi Shinjuku 1-chome, Shinjuku-ku, Tokyo, Japan  
Customer support (Japanese language only): Tel. 0426-42-7499 Tokyo  
<http://www.olympus.co.jp>

#### OLYMPUS AMERICA INC.

Two Corporate Center Drive, Melville, NY 11747-3157, U.S.A  
Tel. 631-844-5000  
Customer support: Tel. 1-888-553-4448  
<http://www.olympus.com>

#### OLYMPUS OPTICAL CO. (EUROPA) GMBH.

Premises/Goods delivery: Wendenstraße 14-16, 20097 Hamburg, Germany  
Tel. 040-237730  
Letters: Postfach 10 49 08, 20034 Hamburg, Germany  
<http://www.olympus-europa.com>

## Free Manuals Download Website

<http://myh66.com>

<http://usermanuals.us>

<http://www.somanuals.com>

<http://www.4manuals.cc>

<http://www.manual-lib.com>

<http://www.404manual.com>

<http://www.luxmanual.com>

<http://aubethermostatmanual.com>

Golf course search by state

<http://golfingnear.com>

Email search by domain

<http://emailbydomain.com>

Auto manuals search

<http://auto.somanuals.com>

TV manuals search

<http://tv.somanuals.com>