

VE867302

JP 取扱説明書

このたびは当社製品をお買い上げいただきありがとうございます。ご使用前に本説明書の内容をよくご理解の上、安全に正しくご使用ください。この説明書はご使用の際にいつでも見られるように大切に保管してください。

特長	主な仕様
<ul style="list-style-type: none"> オリンパスデジタルカメラ一眼レフ「フォーサーズシステム」専用の高い描写力を持つレンズです。 35mmフィルムカメラで14-28mmに相当する超広角ズームレンズです。 防塵・防滴構造を採用しています。 レンズフード先端から最短約10cmの近接撮影ができます。 非球面ガラスモールドレンズ、スーパーEDレンズ、EDレンズ(特殊分散レンズ)計5枚を含む12群18枚のズームレンズです。 別売のテレコンバータEC-14と組み合わせて使用できます。 別売のエクステンションチューブEX-25は使用できません。 	<p>マウント : フォーサーズ マウント 焦点距離 : 7~14mm 最大口径比 : F4.0 画角 : 114°-75° レンズ構成 : 12群 18枚 多層膜コーティング(一部単層) 絞り制御 : F4.0~F22 撮影距離 : 0.25m~∞(無窮遠) ピント調整方式 : AF/MF 切り換え 質量 : 780g(キャップを除く) 大きさ 最大径×全長 : φ86.5×119.5mm</p> <p>※外觀・仕様は改善のため予告なく変更することがありますので、ご了承ください。</p>

各部の名称

- ① フォーカスリング
- ② ズームリング
- ③ 取り付け指標
- ④ レンズフード(組込み型)
- ⑤ 電気回路接点
- ⑥ リアキャップ
- ⑦ フロントキャップ

ご参考

最短撮影距離(0.25m)時のワーキングディスタンス(レンズフード先端からの距離)は約10cmになります。この時の最大撮影倍率は約0.11×(35mmフィルムカメラ換算0.22×)になります。

● ホームページ <http://www.olympus.co.jp/>
 ● 電話でのご相談窓口
 カスタマーサポートセンター ☎ 0120-084215
 携帯電話・PHSからは TEL 0426-42-7499
 FAX 0426-42-7486
 営業時間 平日 9:30~21:00
 土、日、祝日 10:00~18:00
 (年末年始、システムメンテナンス日を除く)
 ● 修理に関するお問い合わせ(オリンパス岡谷修理センター)
 TEL0266-26-0330 / FAX0266-26-2011
 〒394-0083 長野県岡谷市長地栄3-15-1
 営業時間 9:00~17:00
 (日曜、夏期・年末年始休業、システムメンテナンス日を除く)

KR 취급설명서

당사 제품을 구입해 주셔서 감사합니다. 사용 전에 본 설명서의 내용을 잘 이해하고 안전하게 사용하십시오. 이 설명서는 사용시에 늘 참조할 수 있도록 잘 보관하여 주십시오.

각 부분의 명칭	주된 사양
<ul style="list-style-type: none"> 올림푸스 디지털 일안반사 (Four Thirds 시스템) 전용의 높은 묘사력을 가진 렌즈입니다. 35mm 필름 카메라에서 14-28mm에 상당하는 망원 줌 렌즈입니다. 방진·방적구조를 사용하고 있습니다. 렌즈 후드 선단에서 최단 약10cm의 근접 촬영이 가능합니다. 비구면 글라스 모놀렌즈, 슈퍼 ED렌즈, ED렌즈(특수저분산 렌즈) 각 5개씩을 포함한 12군 18매의 줌 렌즈입니다. 별매의 텔레컨버터 EC-14와 함께 사용할 수 있습니다. 별매의 익스텐션 튜브EX-25는사용할 수 없습니다. 	<p>마운트 : Four Thirds 마운트 집적 거리 : 7~14mm 최대 구경비 : F4.0 화각 : 114°-75° 렌즈 구성 : 12군 18매 다층막 코팅(일부 단층) 구경 제어 : F4.0~F22 촬영 거리 : 0.25m~∞(무한대) 초점 조절방식 : AF/MF 전환 가능 무게 : 780g(캡을 제외) 크기 최대직경×전장 : φ86.5×119.5mm</p> <p>※외관, 사양은 개선을 위해 예고없이 변경되는 경우가 있습니다.</p>

각 부분의 명칭

- ① 초점 링
- ② 줌 링
- ③ 부락 지표
- ④ 렌즈 후드(일체형)
- ⑤ 전기회로 접점
- ⑥ 리어 캡
- ⑦ 프런트 캡

참고

최단 촬영 거리(0.25m)시, 촬영 거리(렌즈 후드 선단부터의 거리)은 약 10cm가 됩니다. 이때의 최대 촬영 배율은 약0.11×(35mm 필름 카메라 환산 0.22×)가 됩니다.

● OLYMPUS KOREA CO., LTD.
 Gangnam Bldg., 637-31, Yeoksam-Dong
 Gangnam-Gu, Seoul, Korea
<http://www.olympus.co.kr/>
 제품 사용 중에 고장이 발생하였을 경우에는 제품에 첨부된 보증서를 지참하시고 가까운 OLYMPUS A/S 센터에 상담하여 주십시오.
 서울 강남구 역삼동 637-31번지 강남빌딩
 올림푸스 한국(주) 고객상담센터
 Tel. 1544-3200/080-777-3200(수신자 부담)

CS 使用说明书

感谢您购买奥林巴斯产品。为了确保您的安全，请在使用之前仔细阅读本使用说明书，并将其妥善保存，以供需要时参考。

产品特点	主要规格
<ul style="list-style-type: none"> 此镜头为奥林巴斯数码相机“4/3系统”专用，具有极强的表现力。 此镜头相当于35mm胶卷相机的14-28mm超广角变焦镜头。 采用防尘、防滴水结构。 从镜头遮光罩最前短起最短约10cm处可以进行近景拍摄。 变焦镜头由包括5枚非球面玻璃型镜头、超级ED透镜、ED透镜(特殊分散镜片)12组18枚构成。 可以与选购的增距镜EC-14组合使用。 不能使用选购的近摄接环EX-25。 	<p>安装 : 4/3规格 焦距 : 7~14mm 最大光圈 : F4.0 视角 : 114°~75° 镜头结构 : 12组18枚 多层镀膜处理(部分为单层) 光圈范围 : F4.0~F22 拍摄距离 : 0.25m~∞(无穷远) 对焦方式 : AF/MF转换 重量 : 780克(不包括镜头盖) 外形尺寸(最大直径×全长) : φ86.5×119.5mm</p> <p>※设计和规格可能会进行更改，恕不另行通知。</p>

各部分의 名称

- ① 对焦环
- ② 变焦环
- ③ 安装指示标志
- ④ 镜头遮光罩(一体型)
- ⑤ 电路触点
- ⑥ 后盖
- ⑦ 前盖

参考

最短拍摄距离为(0.25m)时的拍摄距离(从镜头遮光罩最前短起的距离)为10cm。这时的最大拍摄倍率约为0.11倍(35mm胶卷照相机换算为0.22倍)

● 奥林巴斯(上海)映像销售有限公司
 主页: www.olympus.com.cn
 客户服务中心:
 北京: 北京市东城区东长安街1号 东方广场W2办公楼707室
 电话: 010-8518-0009 传真: 010-8518-1899
 邮编: 100738
 上海: 上海市天钥桥路30号 美罗大厦
 电话: 021-64267119 传真: 021-64268325
 邮编: 200030

CT 使用説明書

感谢您購買奥林巴斯產品。為了確保您的安全，請在使用之前仔細閱讀本使用說明書，併將其妥善保存，以供需要時參考。

產品特徵	主要規格
<ul style="list-style-type: none"> 此鏡頭為奧林巴斯數碼單反照相機“4/3系統”專用，具有極強的表現力。 此鏡頭相當於35mm膠卷相機的14-28mm超廣角變焦鏡頭。 採用防塵、防滴水結構。 從鏡頭遮光罩最前短起最短約10cm處可以進行近景拍攝。 變焦鏡頭由包括5枚非球面玻璃型鏡頭、超級ED透鏡、ED透鏡(特殊分散鏡片)12組18枚構成。 可以與選購的增距鏡EC-14組合使用。 不能使用選購的近攝接環EX-25。 	<p>安裝 : 4/3規格 焦距 : 7~14mm 最大光圈 : F4.0 視角 : 114°~75° 鏡頭結構 : 12組18枚 多層鍍膜處理(部分為單層) 光圈範圍 : F4.0~F22 拍攝距離 : 0.25m~∞(無窮遠) 對焦方式 : AF/MF轉換 重量 : 780克(不包括鏡頭蓋) 外形尺寸(最大直徑×全長) : φ86.5×119.5mm</p> <p>※設計和規格可能會進行更改，恕不另行通知。</p>

各部分の名稱

- ① 對焦環
- ② 變焦環
- ③ 安裝指示標志
- ④ 鏡頭遮光罩(一體型)
- ⑤ 電路觸點
- ⑥ 後蓋
- ⑦ 前蓋

參考

最短拍攝距離為(0.25m)時的拍攝距離(從鏡頭遮光罩最前短起的距離)為10cm。這時的最大拍攝倍率約為0.11倍(35mm膠卷照相機換算為0.22倍)。

● 奧林巴斯(上海)映像銷售有限公司
 主頁: www.olympus.com.cn
 客戶服務中心:
 北京: 北京市東城區東長安街1號 東方廣場W2辦公樓707室
 電話: 010-8518-0009 傳真: 010-8518-1899
 郵編: 100738
 上海: 上海市天鐘橋路30號 美羅大廈
 電話: 021-64267119 傳真: 021-64268325
 郵編: 200030

JP ご注意 必ずお読みください KR 주의 반드시 읽어주십시오 CS 注意: 请务必阅读 CT 注意: 請務必閱讀

JP ⚠ 警告 安全上のご注意
KR ⚠ 경고 안전상의 주의
CS ⚠ 警告 安全防範須知
CT ⚠ 警告 安全防範須知

NO [JP] レンズで太陽を見ないでください。
 [KR] 렌즈로 태양을 보지 마십시오.
 [CS] 請勿用鏡頭看太陽。
 [CT] 請勿用鏡頭看太陽。

NO [JP] カメラに取り付けた状態でレンズを太陽に向けてください。太陽光が焦点を結んで故障や火災の原因になることがあります。
 [KR] 카메라에 부착한 상태로 렌즈를 태양으로 향하게 하지 마십시오. 태양광이 집점을 모아 고장이나 화재의 원인이 되는 일이 있습니다.
 [CS] 裝上照相機時請勿將鏡頭對準太陽。陽光聚集時會引起故障或火災。
 [CT] 裝上照相機時請勿將鏡頭對準太陽。陽光聚集時會引起故障或火災。

NO [JP] レンズキャップを付けないで放置しないでください。太陽光が焦点を結んで故障や火災の原因になることがあります。
 [KR] 렌즈 뚜껑을 씌우지 않은 채 방치하지 마십시오. 태양광이 집점을 모아 화재의 원인이 되는 일이 있습니다.
 [CS] 請勿在未裝上鏡頭蓋的狀態下放置鏡頭。陽光聚集時會引起故障或火災。
 [CT] 請勿在未裝上鏡頭蓋的狀態下放置鏡頭。陽光聚集時會引起故障或火災。

JP 取り扱い上のご注意 **KR** 취급상의 주의 **CS** 操作防範須知 **CT** 操作防範須知

NO [JP] 使用温度範囲
 [KR] 사용온도 범위
 [CS] 使用温度范围
 [CT] 使用温度範圍

NO [JP] 強い力
 [KR] 강한 압력
 [CS] 請勿重压
 [CT] 請勿重壓

NO [JP] 急激な温度変化
 [KR] 급격한 온도 변화
 [CS] 避免劇烈的温度变化
 [CT] 避免劇烈的温度變化

NO [JP] レンズに触れないでください。
 [KR] 렌즈를 만지지 마십시오.
 [CS] 請勿觸摸鏡頭。
 [CT] 請勿觸摸鏡頭。

NO [JP] 接点部を下にして置かないでください。
 [KR] 접점부를 밑으로 하여 놓지 마십시오.
 [CS] 請勿將触点部分向下安放。
 [CT] 請勿將觸點部分向下安放。

NO [JP] 水没
 [KR] 침수
 [CS] 請勿浸水
 [CT] 請勿浸水

NO [JP] 接続部に触れないでください。
 [KR] 접점부를 만지지 마십시오.
 [CS] 請勿觸摸觸點部分。
 [CT] 請勿觸摸觸點部分。

NO [JP] 落下
 [KR] 낙하
 [CS] 請勿跌落
 [CT] 請勿跌落

NO [JP] 有機溶剤
 [KR] 유기용제
 [CS] 請勿接觸有機溶劑
 [CT] 請勿接觸有機溶劑

NO [JP] 多湿
 [KR] 다습
 [CS] 請勿置於潮濕環境
 [CT] 請勿置於潮濕環境

NO [JP] 磁気
 [KR] 자기
 [CS] 請勿置於磁場環境
 [CT] 請勿置於磁場環境

NO [JP] ズームやフォーカシング動作により繰り返されたレンズ部でカメラを保持しないでください。
 [KR] 줌이나 포커싱 작동에 의해 뒤이은 렌즈 부분을 카메라를 붙잡지 마십시오.
 [CS] 請勿把持採出的照相機鏡頭部操作鏡頭和對焦環。
 [CT] 請勿把持採出的照相機鏡頭部操作鏡頭和對焦環。

JP 保管上のご注意 **KR** 보관상의 주의 **CS** 存储防範須知 **CT** 存儲防範須知

NO [JP] 使わないときはレンズキャップを付けておいてください。
 [KR] 사용하지 않을 때는 렌즈 뚜껑을 씌워두십시오.
 [CS] 鏡頭不使用時請裝上鏡頭蓋。
 [CT] 鏡頭不使用時請裝上鏡頭蓋。

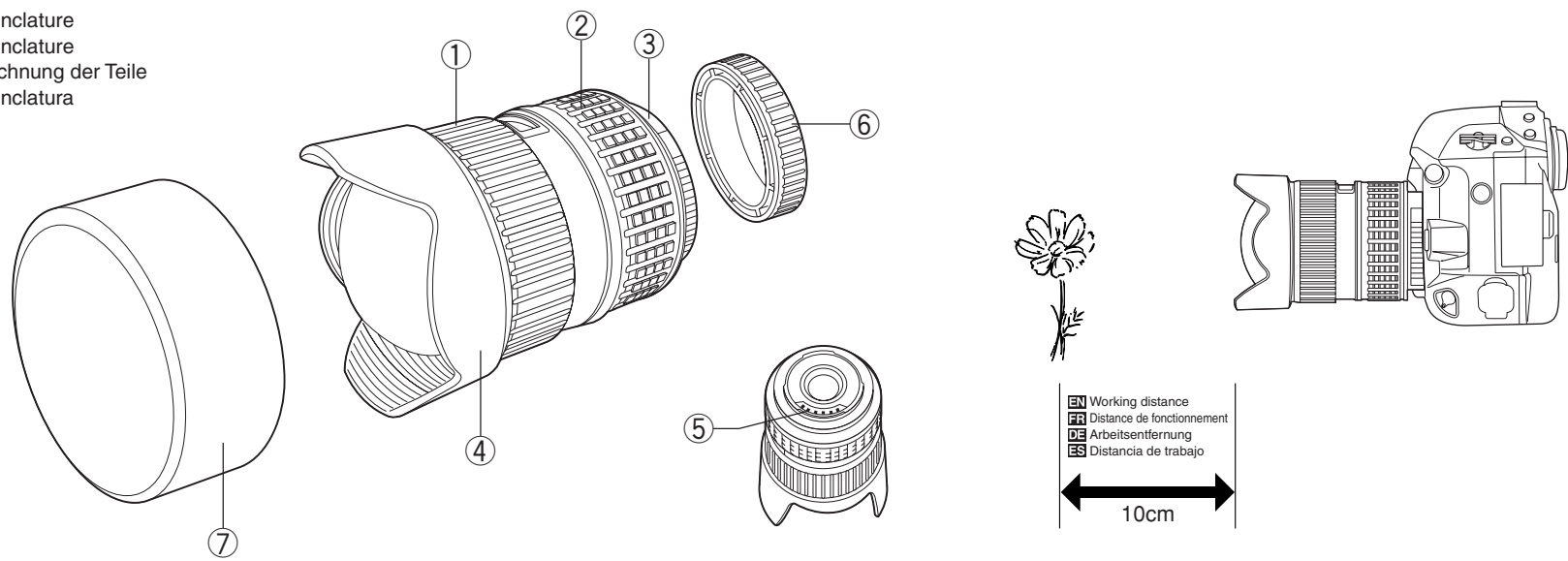
NO [JP] 防虫剤のあるところ
 [KR] 방충제가 있는 곳
 [CS] 請勿置於有防虫劑的環境
 [CT] 請勿置於有防虫劑的環境

YES [JP] レンズの清掃
 [KR] 렌즈의 청소
 [CS] 清潔鏡頭
 [CT] 清潔鏡頭

NO [JP] 故障したらオリンパス岡谷修理センターへ
 [KR] 고장나면 올림푸스 서비스 센터에.
 [CS] 如發生故障請與最近的奧林巴斯維修中心聯繫。
 [CT] 如發生故障請與最近的奧林巴斯維修中心聯繫。

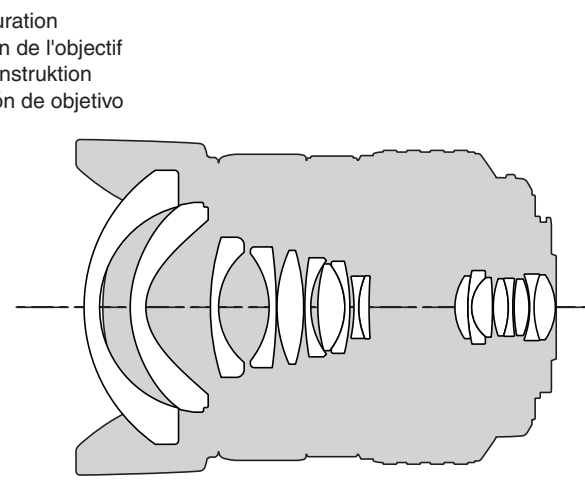
ZUIKO DIGITAL
ED7-14mm f4.0
CE

EN Nomenclature
FR Nomenclature
DE Bezeichnung der Teile
ES Nomenclatura



Working distance
Distance de fonctionnement
Arbeitsentfernung
Distancia de trabajo

10cm



EN Lens configuration
FR Configuration de l'objectif
DE Optische Konstruktion
ES Configuración de objetivo

EN INSTRUCTIONS

Thank you for purchasing this Olympus product. To ensure your safety, please read this instruction manual before use, and keep it handy for future reference.

For customers in Europe
The "CE" mark indicates that this product complies with the European requirements for safety, health, environment and customer protection. CE-mark products are for sale in Europe.
For customers in USA
FCC Notice
This device complies with part 15 of the FCC rules. Operation is subject to the following two conditions: (1) This device may not cause harmful interference, and (2) this device must accept any interference received, including interference that may cause undesired operation. Any unauthorized changes or modifications to this equipment would void the user's authority to operate.
For customers in CANADA
This Class B digital apparatus complies with Canadian ICES-003.

Reference

• At the minimum shooting range (0.25 m/0.8 yard), the working distance (the distance between the tip of the lens hood and the subject) is about 10 cm (3.9 in), and the maximum shooting magnification is about 0.11X (0.22X when converted into a 35 mm film camera).

Main Specifications

Mount	: Four Thirds mount
Focal distance	: 7 – 14mm (0.3 – 0.6in)
Max. aperture	: f4.0
Image angle	: 114° – 75°
Lens configuration	: 12 groups, 18 lenses Multilayer film coating (partially single layered)
Iris control	: f4.0 to f22
Shooting range	: 0.25 m (0.8ft) to ∞ (infinity)
Focus adjustment	: AF/MF switching
Weight	: 780 g (27.5 oz) (excluding cap)
Dimensions	: Max. dia. Ø 86.5 x Overall length 119.5 mm (4.7in)

• Specifications are subject to change without any notice or obligation on the part of the manufacturer.

Features

- The 7-14mm is a lens with high imaging capability, designed exclusively for use with Olympus FOUR THIRDS single-lens-reflex digital cameras.
- Ultra-wide-angle zoom lens equivalent to a 14–28 mm zoom lens on a 35 mm camera.
- Dust-proof, drip-proof construction.
- Close-focusing possible of subjects as close as 10 cm (3.9 in) from the tip of the lens hood.
- Zoom lens with 18 lenses in 12 groups including 5 aspherical glass molded, Super ED (Extra-low Dispersion) and ED lenses.
- Can be used with the optional EC-14 teleconverter.
- The optional EX-25 extension tube cannot be used.

Nomenclature

- ① Focus ring
- ② Zoom ring
- ③ Mount index
- ④ Lens hood (built-in)
- ⑤ Electrical contacts
- ⑥ Rear cap
- ⑦ Front cap

● Technical Support (USA)
24/7 online automated help:
<http://www.olympusamerica.com/E1>
Phone customer : Tel.1-800-260-1625(Toll-free)
Our phone customer support is available from 8 am to 10pm (Monday to Friday) ET
E-Mail : e-slrpro@olympusamerica.com
● European technical Customer Support
Please visit our homepage
<http://www.olympus-europa.com>
or call NUMBER : Tel.00800-67 10 83 00 (Toll-free)
+49 1805-67 10 83 or +49 40-23 77 38 99 (Changed)

FR MODE D'EMPLOI

Nous vous remercions pour l'achat du produit Olympus. Veuillez lire ce mode d'emploi avant utilisation pour votre sécurité et conserver ces instructions à portée de main pour un usage ultérieur.

Pour les utilisateurs en Europe
La marque "CE" indique que ce produit est conforme aux exigences européennes en matière de sécurité, santé, environnement et protection du consommateur. Les produits avec la marque "CE" sont pour la vente en Europe.
Pour les consommateurs aux États-Unis
Notice FCC
Cet appareil est conforme aux normes de la Section 15 des directives FCC. Son utilisation est soumise aux deux conditions suivantes: (1) Cet appareil ne doit pas causer de brouillage radioélectrique, et (2) cet appareil doit pouvoir résister à toutes les interférences, y compris celles susceptibles d'entraver son bon fonctionnement. Toute modification non autorisée peut annuler la permission accordée à l'utilisateur de se servir de ce matériel.
Pour les utilisateurs au Canada
Cet appareil numérique de la classe B est conforme à la norme NMB-003 du Canada.

Référence

• À la plage de prise de vue minimale (25 cm), la distance de fonctionnement (la distance entre l'extrémité de la tête d'objectif et le sujet) est de 10 cm environ et le grossissement maximal est de 0,11X (0,22X converti en valeur pour un appareil photo à film de 35 mm).

Caractéristiques principales

Monture	: Monture Four Thirds (4/3)
Longueur focale	: 7 à 14 mm
Ouverture maximale	: f4,0
Angle de vue	: 114° – 75°
Configuration de l'objectif	: 12 groupes, 18 lentilles Revêtement multicouche (simple couche en partie)
Commande de diaphragme	: f4,0 à f22
Plage de prise de vue	: 0,25m à ∞ (infini)
Ajustement demise au point	: Commutation AF/MF
Poids	: 780 g (bouchon exclus)
Dimensions	: Max. dia. Ø 86,5 x Longueur totale 119,5 mm

• Caractéristiques modifiables sans préavis ni obligations de la part du fabricant.

Caractéristiques

- Le 7-14mm est un objectif avec une capacité d'image élevée, conçu exclusivement pour être utilisé avec des appareils photo numériques reflex FOUR THIRDS Olympus.
- Objectif zoom super grand angle équivalent à un objectif zoom de 14 à 28 mm sur un appareil photo à film de 35 mm.
- Construction protégée contre la poussière et l'égoûtage.
- Prise de vue gros plan possible d'un sujet aussi proche que 10 cm de l'extrémité de l'objectif.
- Objectif zoom avec 18 lentilles en 12 groupes comprenant 5 lentilles asphériques en verre moulé Super ED (Spécial à faible dispersion) et ED.
- Il peut être utilisé avec le téléconvertisseur EC-14 en option.
- Le tube allonge EX-25 ne peut pas être utilisé.

Nomenclature

- ① Bague de mise au point
- ② Bague de zoom
- ③ Repère de montage
- ④ Tête d'objectif (incorporé)
- ⑤ Contacts électriques
- ⑥ Bouchon arrière
- ⑦ Bouchon avant

● Support technique européen
Vistez notre site à l'adresse
<http://www.olympus-europa.com>
ou appelez le NUMÉRO: 00800-67 10 83 00 (d'appel gratuit)
+49 1805-67 10 83 ou +49 40-23 77 38 99 (d'appel payant)

DE BEDIENUNGSANLEITUNG

Wir bedanken uns für den Kauf dieses Olympus Produktes. Um einen sachgemäßen und sicheren Gebrauch zu gewährleisten, empfehlen wir Ihnen, diese Anleitung sorgfältig zu lesen und zur späteren Bezugnahme aufzubewahren.

Für Europe
Das "CE"-Zeichen bestätigt, dass dieses Produkt mit den europäischen Bestimmungen für Sicherheit, Gesundheit, Umweltschutz und Personenschutz übereinstimmt. Mit dem "CE"-Zeichen ausgewiesene Produkte sind für Europa vorgesehen.
Für USA
FCC-Hinweis
Dieses Gerät erfüllt die Auflagen unter Abschnitt 15 der FCC-Bestimmungen. Das Betreiben dieses Geräts ist zulässig, wenn die nachfolgend genannten beiden Auflagen erfüllt werden: 1) Von diesem Gerät dürfen keine schädlichen Störstrahlungen ausgehen, und 2) dieses Gerät muss die Einwirkung von Störstrahlungen zulassen. Dies schließt Störstrahlungen ein, welche Beeinträchtigungen der Funktionsweise oder Betriebsstörungen verursachen können. Werden an diesem Gerät Änderungen und Umbauten ohne ausdrückliche Genehmigung des Herstellers vorgenommen, erlischt die Betriebserlaubnis für dieses Gerät.
Für Kanada
Dieses Gerät wurde als Digitalgerät der Klasse B in Übereinstimmung mit Canadian ICES-003 klassifiziert.

Hinweis

• Bei der Mindestentfernung von 0,25m beträgt die Arbeitsentfernung (Entfernung zwischen Motiv und der Vorderseite der Gegenlichtblende) ca. 10 cm; die maximale Aufnahmevergrößerung beträgt 0,11X (entspricht 0,22X bei einer 35 mm Kamera).

Technische Daten

Fassung	: FOUR THIRDS-Anschluss
Brennweite	: 7 – 14 mm
Lichtstärke	: f4,0
Bildwinkel	: 114° – 75°
Optische Konstruktion	: 12 Gruppen, 18 Linsen mehrfach beschichtet (teilweise einfach beschichtet)
Blendenskala	: f4,0 bis f22
Entfernung	: 0,25 m bis ∞ (unendlich)
Scharfstellung	: AF/MF-Umschaltung
Gewicht	: 780 g (ohne Objektivdeckel)
Abmessungen	: Max. Durchmesser Ø 86,5 x Gesamtlänge 119,5 mm

• Änderungen der technischen Daten ohne Vorankündigung des Herstellers jederzeit vorbehalten.

Besondere Merkmale

- Dieses Zoom mit 7-14mm ist ein Objektiv mit hoher Bildqualität zur exklusiven Verwendung mit einer Olympus FOUR THIRDS Spiegelreflex-Digitalkamera.
- Super-Weitwinkelzoom (entspricht einer Brennweite von 14-28 mm bei einer 35 mm Kamera).
- Spritzwasser- und staubdichte Konstruktion.
- Nahaufnahmen ab 10 cm Entfernung von der Vorderseite der Gegenlichtblende.
- Zoomobjektiv mit 18 Elementen in 12 Gruppen einschließlich 5 asphärischen Glass Molded Super ED (Extra-low Dispersion)- und ED-Linsen.
- Kann zusammen mit dem optional erhältlichen Tele-Konverter EC-14 verwendet werden.
- Der optionale Zwischenring EX-25 kann nicht verwendet werden.

Bezeichnung der Teile

- ① Schärferring
- ② Zoomring
- ③ Ausrichtmarkierung
- ④ Gegenlichtblende (eingebaut)
- ⑤ Elektrische Kontakte
- ⑥ Hinterer Objektivdeckel
- ⑦ Vorderer Objektivdeckel

● Technische Unterstützung für Kunden in Europa
Bitte besuchen Sie unsere Internetseite
<http://www.olympus-europa.com>
oder wenden Sie sich telefonisch unter einer dieser Rufnummern an uns:
00800 67 10 83 00 (gebührenfrei)
+49 1805-67 10 83 oder +49 40-23 77 38 99 (gebührenpflichtig)

ES INSTRUCCIONES

Muchas gracias por comprar el producto Olympus. Antes de usar, lea este manual de instrucciones para proteger su seguridad, y guárdelo en un lugar práctico para usar como referencia futura.

Para los clientes de Europa
La marca "CE" indica que este producto cumple con los requisitos europeos de seguridad, salud, protección del medio ambiente y del usuario. Los productos de marca CE están en venta en Europa.
Para los clientes de EE.UU.
Aviso FCC
Este dispositivo cumple con la parte 15 de los reglamentos FCC. La operación está sujeta a las siguientes dos condiciones: (1) Este dispositivo no puede ocasionar interferencias que ocasionen daños, y (2) este dispositivo puede aceptar cualquier interferencia, incluyendo interferencia que pueda ocasionar una operación indeseada. Cualquier cambio o modificación sin autorización a este equipo anulará el derecho del usuario a operar.
Para los clientes de Canadá
Este aparato digital de Clase B cumple con la norma canadiense ICES-003.

Referencia

• En la distancia de toma fotográfica mínima (0,25 mm), la distancia de trabajo (la distancia entre el extremo del parasol del objetivo y el sujeto), es de unos 10 cm, y la ampliación máxima de la toma fotográfica es 0,11X (0,22X cuando se convierte a una cámara con película de 35 mm).

Especificaciones principales

Montura	: Montura Four Thirds
Distancia focal	: 7 – 14 mm
Abertura máx.	: f4,0
Angulo de imagen	: 114° – 75°
Configuración de objetivo	: 12 grupos, 18 lentes Recubrimiento de múltiples capas (disposición simple parcial)
Control de diafragma	: f4,0 a f22
Distancia de toma fotográfica	: 0,25 m a ∞ (infinito)
Ajuste de enfoque	: Cambio AF/MF
Peso	: 780 g (excluyendo la tapa)
Dimensiones	: Ø máx. 86,5 x longitud total 119,5 mm

• Las especificaciones están sujetas a cambios sin previo aviso ni obligación por parte del fabricante.

Características

- El objetivo de 7-14mm es un objetivo con una alta capacidad de imagen, diseñado exclusivamente para usar con las cámaras digitales réflex FOUR THIRDS Olympus
- Objeto zoom super gran angular equivalente a un objetivo zoom de 14-28 mm en una cámara con película de 35 mm.
- Se ha empleado una estructura hermética al polvo, a prueba de goteo.
- Es posible una toma macrofotográfica de un objeto que se encuentra tan cerca como de unos 10 cm alejado del extremo del parasol del objetivo.
- Objeto zoom con 18 lentes en 12 grupos incluyendo 5 vidrios asféricos moldeados, objetivos Super ED (extra baja dispersión) y ED.
- Puede ser usado con el teleconversor EC-14 opcional.
- El tubo de extensión EX-25 opcional no puede usarse.

Nomenclatura

- ① Anillo de enfoque
- ② Anillo del zoom
- ③ Índice de montura
- ④ Parasol de objetivo (incorporado)
- ⑤ Contactos eléctricos
- ⑥ Tapa trasera
- ⑦ Tapa delantera

● Asistencia técnica al cliente en Europa
Visite nuestro sitio Web <http://www.olympus-europa.com> o llame al NÚMERO: 00800-67108300 (Llamada gratuita)
+49 1805-67 10 83 o +49 40-23 77 38 99 (Llamada a pagar)

EN Precautions: Be Sure to Read the Following

EN ⚠ Warnings: Safety Precautions
FR ⚠ Avertissements: Précautions de sécurité
DE ⚠ Achtung: Sicherheitshinweise
ES ⚠ Advertencias: Precauciones sobre la seguridad

NO Do not view the sun through the lens.
FR Ne pas visualiser le soleil à travers l'objectif.
DE Das Objektiv nicht direkt auf die Sonne ausrichten.
ES No observe el sol a través del objetivo.

NO Do not leave the lens without the cap. If solar light is converged through the lens, a fire may result.
FR Ne pas laisser l'objectif sans le bouchon. Si des rayons du soleil sont concentrés à travers l'objectif, un incendie risque de se produire.
DE Das Objektiv nur mit angebrachten Objektivdeckeln aufbewahren. Falls Sonnenstrahlen durch das Objektiv gebündelt werden, besteht Feuergefahr!
ES No deje el objetivo sin la tapa. Si la luz solar se concentra a través del objetivo, puede producir un incendio.

NO Do not point the camera lens at the sun. Sunlight will converge in the lens and focus inside the camera, possibly causing a malfunction or fire.
FR Ne pas pointer l'objectif monté sur l'appareil sur le soleil. Les rayons du soleil seraient concentrés dans l'appareil photo, pouvant provoquer un mauvais fonctionnement ou un incendie.
DE Niemals das an der Kamera montierte Objektiv direkt auf die Sonne richten. Andernfalls können die einfallenden Sonnenstrahlen optisch stark gebündelt werden, so dass schwere Schäden auftreten können und/oder Feuergefahr besteht.
ES Evite que el objetivo montado en la cámara apunte hacia el sol, ya que los rayos solares incidirán directamente en la cámara, lo que puede causar su malfuncionamiento y fuego.

FR Précautions: Bien lire la suite

EN Handling Precautions
FR Précautions de manipulation
DE Sicherheitshinweise zur Handhabung
ES Precauciones con la manipulación

NO Working temperature range
FR Plage de température de fonctionnement
DE Betriebstemperatur
ES Gama de temperatura de operación

NO Abrupt temperature changes
FR Changements abruptes de température
DE Temperaturschwankungen
ES Cambios de temperatura abruptos

NO Do not put the lens with its contacts facing down.
FR Ne pas mettre l'objectif avec ses contacts tournés vers le bas.
DE Niemals das Objektiv mit nach unten weisenden Kontakten ablegen.
ES No coloque el objetivo con sus contactos hacia abajo.

NO Too much pressure
FR Trop de pression
DE Zu hohe Druckausübung
ES Demasiada presión

NO Do not touch the lens.
FR Ne pas toucher l'objectif.
DE Nicht die Linse berühren.
ES No toque el objetivo.

NO Submergence
FR Étañchéité
DE Unterwassertauglichkeit
ES Sumergimiento

DE Sicherheitshinweise: Bitte unbedingt die nachfolgenden Informationen lesen

EN Do not touch the contacts.
FR Ne pas toucher les contacts.
DE Nicht die Objektivkontakte berühren
ES No toque los contactos.

NO Do not drop
FR Ne pas laisser tomber.
DE Nicht fallen lassen.
ES No lo deje caer.

NO Organic solvents
FR Solvants organiques
DE Organische Lösungsmittel
ES Solventes orgánicos

ES Precauciones: Asegúrese de leer lo siguiente

EN Storage Precautions
FR Précautions de rangement
DE Sicherheitshinweise zur Aufbewahrung
ES Precauciones con el almacenamiento

NO Excessive moisture
FR Beaucoup d'humidité
DE Hohe Feuchtigkeit
ES Mucha humedad

NO Magnetism
FR Magnétisme
DE Magnetismus
ES Magnetismo

NO Do not hold the camera by the section of the lens extruded by the focusing operation.
FR Ne pas tenir l'appareil photo par la partie de l'objectif qui a été sortie par le fonctionnement de la mise au point.
DE Die Kamera darf niemals an dem Objektivbereich gehalten werden, der beim Fokussieren ausgetrieben wird.
ES No sostenga la cámara por la parte del objetivo que se ha de extender por la operación de enfoque.

NO Moth repellents
FR Produits antimites
DE Mottenkugeln
ES Antipollas

YES Lens cleaning
FR Nettoyage de l'objectif
DE Linsenreinigung
ES Limpieza del objetivo

NO If you experience any problems, contact your nearest Olympus service center.
FR En cas de difficulté, contacter le centre de service Olympus le plus proche.
DE Bei Fragen wenden Sie sich bitte an Ihren Olympus Kundendienst.
ES En caso de problema, póngase en contacto con su centro de servicio Olympus más cercano.

Free Manuals Download Website

<http://myh66.com>

<http://usermanuals.us>

<http://www.somanuals.com>

<http://www.4manuals.cc>

<http://www.manual-lib.com>

<http://www.404manual.com>

<http://www.luxmanual.com>

<http://aubethermostatmanual.com>

Golf course search by state

<http://golfingnear.com>

Email search by domain

<http://emailbydomain.com>

Auto manuals search

<http://auto.somanuals.com>

TV manuals search

<http://tv.somanuals.com>