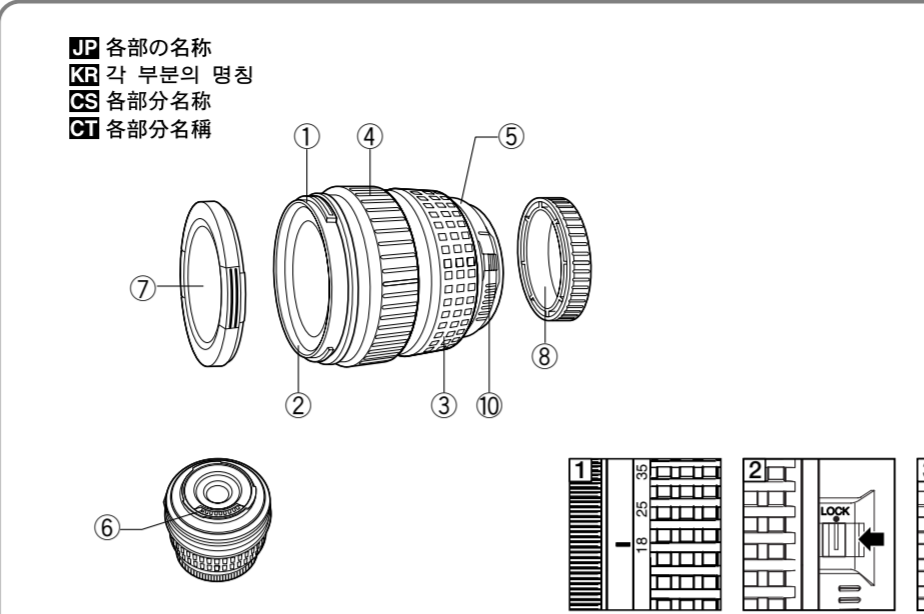


JP 取扱説明書

このたびは当社製品をお買い上げいただきありがとうございます。ご使用前に本説明書の内容をよくご理解の上、安全に正しくご使用ください。この説明書はご使用の際にいつでも見られるように大切に保管してください。

- #### 特長
- ・オリンパスデジタルカメラ一眼レフ「フォーサーズシステム」専用の高い描写力を持つレンズです。
 - ・35mmフィルムカメラで36-360mmに相当する10倍ズームレンズです。
 - ・ED(特殊低分散)レンズ、非球面レンズ各2枚を含む13群15枚のズームレンズです。
 - ・レンズの自重移動を防ぐズームロック機構を採用しました。レンズの自重による伸長を防ぐ事ができるので、携帯性が向上します。
 - ・別売のテレコンバータEC-14は、マニュアルフォーカス(MF)で使用できます。F Noは一段暗くなります。
 - ・別売のエクステンションチューブEX-25は下記の範囲で使用できます。
- | 焦点距離 | ピント合わせ | 撮影可能範囲 | 倍率 |
|-------|-------------------|----------------|----------------------------|
| 18mm | ピントが合わないため使用できません | | |
| 50mm | MF | 19.2cm~23.4cm | 0.50~0.71×
(1.00~1.42×) |
| 180mm | MF | 27.0cm~162.0cm | 0.14~0.54×
(0.28~1.08×) |
- ・リングフラッシュ RF-11/ツイングフラッシュ TF-22は、使用できません。

- #### 各部の名称
- ①フード取り付け部
 - ②フィルター取り付けネジ
 - ③ズームリング
 - ④フォーカスリング
 - ⑤取り付け指標
 - ⑥電気回路接続点
 - ⑦フロントキャップ
 - ⑧リアキャップ
 - ⑨レンズフード
 - ⑩ズームロックスイッチ
- ズームロックの使いかた
携帯時にレンズが不用意に繰り出さないよう、自重移動を防ぐことができます。
1. ズームリングを18mmにセットします。
 2. ズームロックスイッチをLOCK位置に合わせます。
 3. 解除するときは、ズームロックスイッチを戻してください。
- 注意
- ・ズームリングがワイド端(18mm)になっていないと、ズームロックスイッチは手前に引けません。ズームロックスイッチを無理に手前に引いたり、

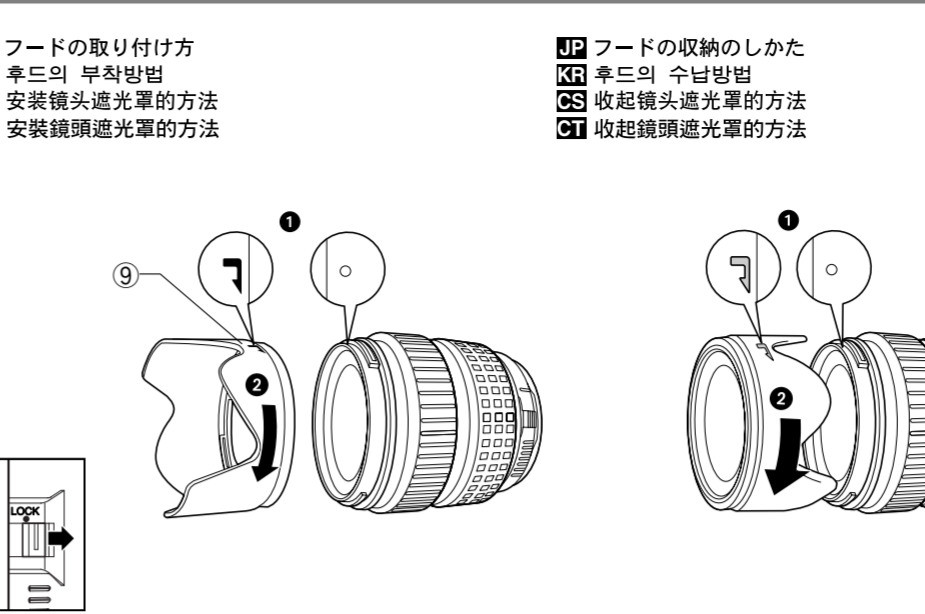


KR 취급설명서

당사 제품을 구입해 주셔서 감사합니다. 사용 전에 본 설명서의 내용을 잘 이해하고 안전하게 사용해 주십시오. 이 설명서는 사용시에 늘 참조할 수 있도록 잘 보관하여 주십시오.

- #### 특징
- ・올림푸스 디지털 SLR (Four Thirds 시스템) 전용의 높은 묘사력을 가진 렌즈입니다.
 - ・35mm필름 카메라로 36~360mm에 상당하는 10배 줌 렌즈입니다.
 - ・ED(특수 저분산)렌즈, 비구면 렌즈 각2매를 포함한 13군15매의 줌 렌즈입니다.
 - ・렌즈의 자동 이동 방지를 위한 줌 잠금 기능을 채용하였습니다. 렌즈의 자동 이동을 방지할 수 있기 때문에 휴대가 편리합니다.
 - ・별매의 컨버터EC-14는 메뉴얼 포커스(MF)로 사용할 수 있습니다. FNo는 1단계 어둡게 됩니다.
 - ・별매의 익스텐션 튜브EX-25는 아래의 범위 내에서 사용할 수 있습니다.
- | 초점거리 | 포커스조절 | 촬영가능범위 | 배율 |
|-------|-------------------------|----------------|----------------------------|
| 18mm | 포커스 맞지 않아서. 사용할 수 없습니다. | | |
| 50mm | MF | 19.2cm~23.4cm | 0.50~0.71×
(1.00~1.42×) |
| 180mm | MF | 27.0cm~162.0cm | 0.14~0.54×
(0.28~1.08×) |
- ※ 외관・仕様が改善のため予告なく変更することがありますので、ご了承ください。

- #### 각 부분의 명칭
- ① 후드 부착부
 - ② 필터 부착 나사
 - ③ 줌 링
 - ④ 초점 링
 - ⑤ 부착 지표
 - ⑥ 전기회로 접점
 - ⑦ 렌즈 캡
 - ⑧ 리어 캡
 - ⑨ 렌즈 후드
 - ⑩ 줌 잠금 스위치
- 중점 사용방법
휴대시에 렌즈가 자동적으로 움직이지 않도록 자동 이동 방지 기능을 채용하였습니다。
1. 줌 링을 18mm로 설정합니다.
 2. 줌 잠금 스위치를 LOCK 위치로 맞춥니다.
 3. 해제할 경우는 줌 잠금 스위치를 원 위치로 되돌립니다。
- 주의
- ・ 줌 링이 와이드 단(18mm)에 되어있지 않으면 줌 잠금 스위치 기능을 작동 할 수 없습니다. 줌 잠금 스

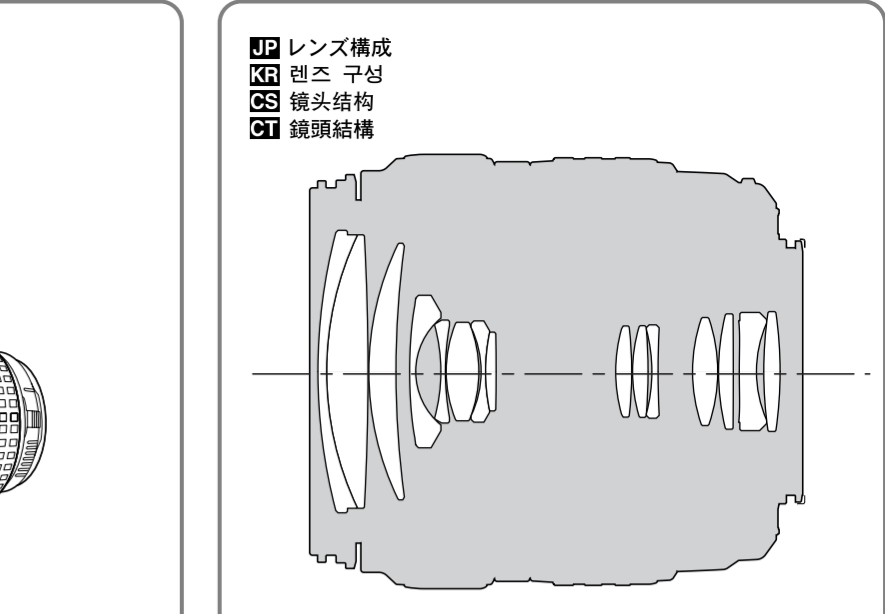


CS 使用说明书

感谢您购买奥林巴斯产品。为了确保您的安全，请在使用之前仔细阅读本使用说明书，并将其妥善保管，以供需要时参考。

- #### 产品特征
- ・此镜头为奥林巴斯数码单反相机“4/3系统”专用，具有极强的表现力。
 - ・此镜头相当于35毫米胶卷相机的36-360毫米10倍变焦镜头。
 - ・此变焦镜头由13组15枚镜片构成，其中包括ED(超低色散)和非球面镜各2枚。
 - ・为防止镜头因自身重量的移动，采用了变焦锁定结构。因镜头的自身重量可防止镜头的延长，携带时请将镜头向上。
 - ・选购的增距镜EC-14可以使用手动对焦(MF)。F No变暗一级。
 - ・选购的近摄接环EX-25可以在以下范围内使用。
- | 焦距 | 对焦方式 | 可能拍摄范围 | 倍率 |
|-------|------|----------------|----------------------------|
| 18mm | | 因不能对焦，所以不能使用 | |
| 50mm | MF | 19.2cm~23.4cm | 0.50~0.71×
(1.00~1.42×) |
| 180mm | MF | 27.0cm~162.0cm | 0.14~0.54×
(0.28~1.08×) |
- ・不能使用环状闪光灯 RF-11/成对闪光灯 TF-22。

- #### 各部分的名称
- ①遮光罩安装部
 - ②滤镜安装螺纹
 - ③变焦环
 - ④对焦环
 - ⑤安装指示标志
 - ⑥电路触点
 - ⑦前盖
 - ⑧后盖
 - ⑨镜头遮光罩
 - ⑩变焦锁定开关
- 变焦锁定的使用方法
携带时为不使镜头探出，可防止镜头自身重量的移动。
1. 变焦环设定在18毫米处。
 2. 变焦锁定开关与Lock(锁定)位置相吻合。
 3. 解除锁定时，将变焦锁定开关返回原处。
- 注意
- ・如变焦环未设定在广角端(18毫米)处，不能将变焦锁定开关拉到跟前。如强行向前拉变焦锁定开关，



CT 使用說明書

感謝您購買奧林巴斯產品。為了確保您的安全，請在使用之前仔細閱讀本使用說明書，併將其妥善保存，以供需要時參考。

- #### 產品特徵
- ・此鏡頭為奧林巴斯數碼單反相機“4/3系統”專用，具有極強的表現力。
 - ・此鏡頭相當於35毫米膠卷相機的36-360毫米10倍變焦鏡頭。
 - ・此變焦鏡頭由13組15枚鏡片構成，其中包括ED(超低色散)和非球面鏡各2枚。
 - ・為防止鏡頭因自身重量的移動，採用了變焦鎖定結構。因鏡頭的自身重量可防止鏡頭的延長，攜帶時請將鏡頭向上。
 - ・選購的增距鏡EC-14可以使用手動(MF)。F No變暗一級。
 - ・選購的近攝接環EX-25可以在以下範圍內使用。
- | 焦距 | 對焦方式 | 可能拍攝範圍 | 倍率 |
|-------|------|----------------|----------------------------|
| 18mm | | 因不能對焦，所以不能使用 | |
| 50mm | MF | 19.2cm~23.4cm | 0.50~0.71×
(1.00~1.42×) |
| 180mm | MF | 27.0cm~162.0cm | 0.14~0.54×
(0.28~1.08×) |
- ・不能使用環狀閃光燈 RF-11/成對閃光燈 TF-22。

- #### 各部分的名稱
- ①遮光罩安裝部
 - ②濾光鏡安裝螺紋
 - ③變焦環
 - ④對焦環
 - ⑤安裝指示標志
 - ⑥電路觸點
 - ⑦前蓋
 - ⑧後蓋
 - ⑨鏡頭遮光罩
 - ⑩變焦鎖定開關
- 變焦鎖定的使用方法
攜帶時為不使鏡頭探出，可防止鏡頭自身重量的移動。
1. 變焦環設定在18毫米處。
 2. 變焦鎖定開關與Lock(鎖定)位置相吻合。
 3. 解除鎖定时，將變焦鎖定開關返回原處。
- 注意
- ・如變焦環未設定在廣角端(18毫米)處，不能將變焦鎖定開關拉到跟前。如強行向前拉變焦鎖定開關，

JPご注意 必ずお読みください KR 주의 반드시 읽어주십시오 CS 注意: 请务必阅读 CT 注意: 請務必閱讀

JP 警告 安全上のご注意

KR 경고 안전상의 주의
CS 警告 安全防犯须知
CT 警告 安全防範須知

[JP] 렌즈で太陽を見ないでください。
[KR] 렌즈로 태양을 보지 마십시오。
[CS] 请勿用镜头看太阳。
[CT] 請勿用鏡頭看太陽。

[JP] 카메라に取り付けた状態でレンズを太陽に向けたくないでください。
太陽光が焦点を結んで故障や火災の原因になることがあります。
[KR] 카메라에 부착한 상태로 렌즈를 태양으로 향하게 하지 마십시오. 태양광이 초점을 모아 고장이나 화재의 원인이 되는 일이 있습니다.
[CS] 装上照相机时请勿将镜头对准太阳。阳光聚集时会引起故障或火灾。
[CT] 装上照相机時請勿將鏡頭對準太陽。陽光聚集時會引起故障或火災。

[JP] 렌즈キャップを付けずに放置しないでください。太陽光が焦点を結んで故障や火災の原因になることがあります。
[KR] 렌즈 뚜껑을 씌우지 않은 채 방치하지 마십시오. 태양광이 초점을 모아 화재의 원인이 되는 일이 있습니다.
[CS] 请勿在未装上镜头盖的状态下放镜头。阳光聚集时会引起故障或火灾。
[CT] 請勿在未裝上鏡頭蓋的狀態下放置鏡頭。陽光聚集時會引起故障或火災。

JP 取り扱い上のご注意 KR 취급상의 주의 CS 操作防犯须知 CT 操作防範須知

[JP] 使用温度範囲
[KR] 사용온도 범위
[CS] 使用温度范围
[CT] 使用溫度範圍

[JP] 急激な温度変化
[KR] 급격한 온도 변화
[CS] 避免劇烈的溫度變化
[CT] 避免劇烈的溫度變化

[JP] 接点部を下にして置かないでください。
[KR] 접점부를 밑으로 하여 놓지 마십시오。
[CS] 请勿将触点部分向下安放。
[CT] 請勿將觸點部分向下安放。

[JP] 強い力
[KR] 강한 압력
[CS] 請勿重壓
[CT] 請勿重壓

[JP] 렌즈に触れないでください。
[KR] 렌즈를 만지지 마십시오。
[CS] 請勿觸摸鏡頭。
[CT] 請勿觸摸鏡頭。

[JP] 水没
[KR] 침수
[CS] 請勿浸水
[CT] 請勿浸水

[JP] 接点部に触れないでください。
[KR] 접점부를 만지지 마십시오。
[CS] 請勿觸摸觸點部分。
[CT] 請勿觸摸觸點部分。

[JP] 落下
[KR] 낙하
[CS] 請勿跌落
[CT] 請勿跌落

[JP] 有機溶剤
[KR] 유기용제
[CS] 請勿接觸有機溶劑
[CT] 請勿接觸有機溶劑

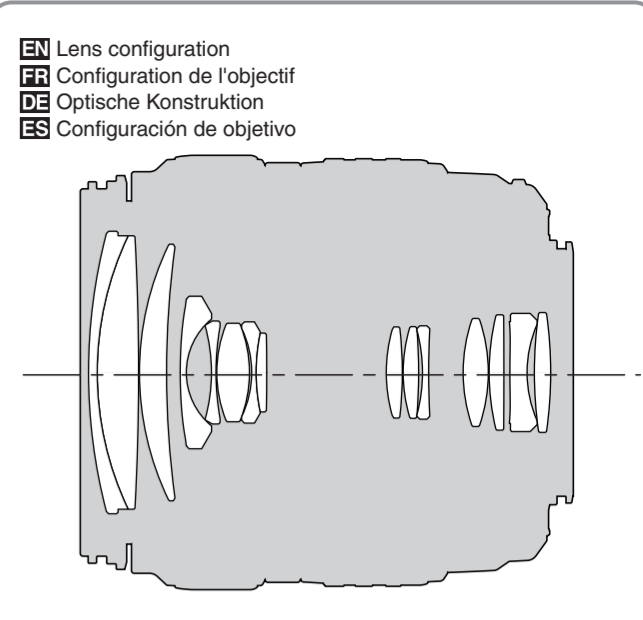
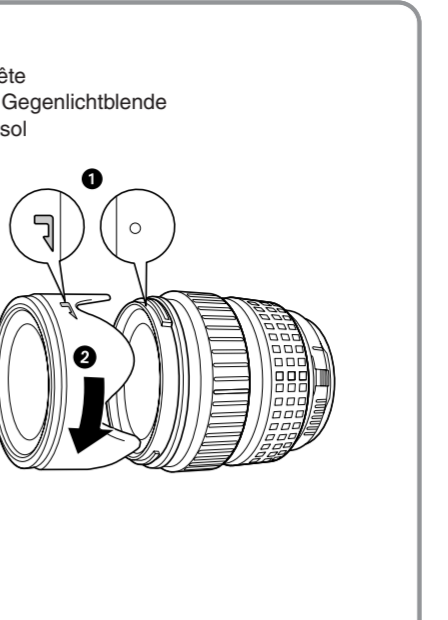
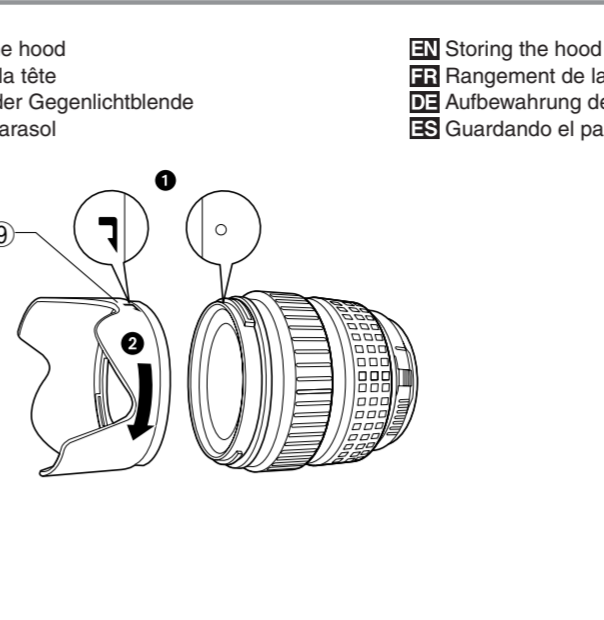
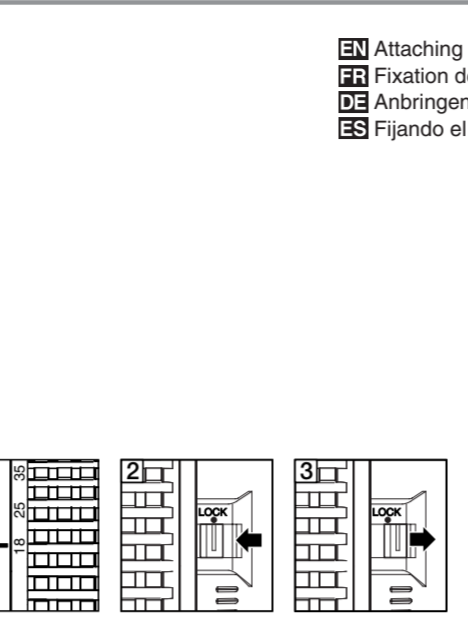
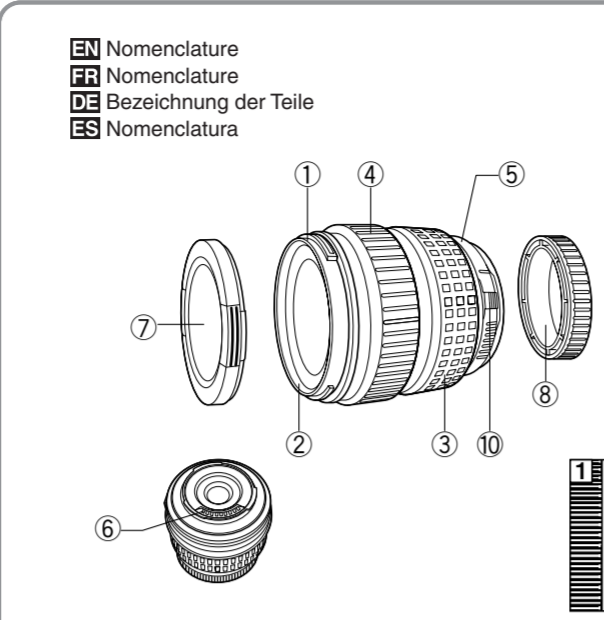
JP 保管上のご注意 KR 보관상의 주의 CS 存储防犯須知 CT 存儲防範須知

[JP] 使わないときはレンズキャップを付けておいてください。
[KR] 사용하지 않을 때는 렌즈 뚜껑을 씌워두십시오.
[CS] 镜头不使用时请装上镜头盖。
[CT] 鏡頭不使用时請裝上鏡頭蓋。

[JP] 防虫剤のあるところ
[KR] 방충제가 있는 곳
[CS] 請勿置於有防蟲劑的環境
[CT] 請勿置於有防蟲劑的環境

[JP] レンズの清掃
[KR] 렌즈의 청소
[CS] 清潔鏡頭
[CT] 清潔鏡頭

ZUIKO DIGITAL ED 18-180mm f3.5-6.3 CE & C



INSTRUCTIONS

Thank you for purchasing this Olympus product . To ensure your safety, please read this instruction manual before use, and keep it handy for future reference.

For customers in Europe... For customers in USA... For customers in CANADA...

Using the zoom lock... Caution... The zoom lock switch cannot be moved forward unless the zoom ring is set to the wide-angle end (18 mm).

Features

- The 18-180mm is a lens with high imaging capability... 10X zoom lens equivalent to a 36-360 mm zoom lens on a 35 mm film camera... A zoom lock mechanism has been incorporated to prevent the lens from moving on its own due to its weight and ensures that the lens can be carried without being extended unintentionally.

Main Specifications

Table with columns: Mount, Focal distance, Max. aperture, Image angle, Lens configuration, Iris control, Shooting range, Focus adjustment, Weight, Dimensions, Lens hood mount, Filter mount thread diameter.

The RF-11 Ring Flash and the TF-22 Twin Flash cannot be used.

Nomenclature

- 1 Hood mount section 2 Filter mount thread 3 Zoom ring 4 Focus ring 5 Mount index 6 Electrical contacts 7 Front cap 8 Rear cap 9 Lens hood 10 Zoom lock switch

OLYMPUS IMAGING AMERICA INC. Two Corporate Center Drive, Po Box 9058, Melville, NY 11747-9058, U.S.A. Tel. 1-631-844-5000

MODE D'EMPLOI

Nous vous remercions pour l'achat du produit Olympus. Veuillez lire ce mode d'emploi avant utilisation pour votre sécurité et conserver ces instructions à portée de main pour un usage ultérieur.

Pour les utilisateurs en Europe... Pour les consommateurs aux États-Unis... Pour les utilisateurs au Canada...

Caractéristiques

Le 18 à 180mm est un objectif avec une capacité d'image élevée, conçu exclusivement pour être utilisé avec des appareils photo numériques reflex FOUR THIRDOS Olympus... Le mécanisme de verrouillage du zoom empêche un mouvement spontané de l'objectif à cause de son propre poids, ainsi l'objectif peut être porté sans extension non désirée.

Caractéristiques principales

Table with columns: Longueur focale, Réglage de mise au point, Plage de fonctionnement, Grossissement.

The flash annulaire RF-11 et le flash jumeau TF-22 ne peuvent pas être utilisés.

Nomenclature

- 1 Section de montage de la tête 2 Filetage de montage du filtre 3 Bague de zoom 4 Bague de mise au point 5 Repère de montage 6 Contacts électriques 7 Bouchon avant 8 Bouchon arrière 9 Tête d'objectif 10 Commutateur de verrouillage du zoom

BEDIENUNGSANLEITUNG

Wir bedanken uns für den Kauf dieses Olympus Produktes. Um einen sachgemäßen und sicheren Gebrauch zu gewährleisten, empfehlen wir Ihnen, diese Anleitung sorgfältig zu lesen und zur späteren Bezugnahme aufzubewahren.

Für Europe... Für USA... Für Kanada... Das "CE"-Zeichen bestätigt, dass dieses Produkt mit den europäischen Bestimmungen für Sicherheit, Gesundheit, Umweltschutz und Personenschutz übereinstimmt.

Besondere Merkmale

Dieses Zoom mit 18-180mm ist ein Objektiv mit hoher Bildqualität zur exklusiven Verwendung mit einer Olympus FOUR THIRDOS Spiegelreflex-Digitalkamera... Die eingebaute Zoomsperre verhindert ein durch das Eigengewicht der Linsen verursachtes unbeabsichtigtes Verstellen der Zoomposition.

Technische Daten

Table with columns: Brennweite, Schärfstellung, Entfernungsbereich, Vergrößerungsfaktor.

Ringblitz RF-11 sowie Dualblitz TF-22 können nicht verwendet werden.

Bezeichnung der Teile

- 1 Fassung für Gegenlichtblende 2 Filtergewinde 3 Zoomring 3 Schärferring 5 Ausrichtmarkierung 6 Elektrische Kontakte 7 Vorderer Objektivdeckel 8 Hinterer Objektivdeckel 9 Gegenlichtblende 10 Zoomsperrenknopf

INSTRUCCIONES

Muchas gracias por comprar el producto Olympus. Antes de usar, lea este manual de instrucciones para proteger su seguridad, y guárdelo en un lugar práctico para usar como referencia futura.

Para los clientes de Europa... Para los clientes de EE.UU... Para los clientes de Canadá... Este aparato digital de Clase B cumple con la norma canadiense ICES-003.

Características

El objetivo de 18-180mm es un objetivo con una alta capacidad de imagen, diseñado exclusivamente para usar con las cámaras digitales réflex FOUR THIRDOS Olympus... El mecanismo de bloqueo de zoom ha sido incorporado para evitar movimientos repentinos del objetivo debido a su propio peso.

Notas sobre la toma fotográfica

Cuando tome una fotografía de un sujeto a contraluz utilice el parasol... Los bordes de las imágenes pueden cortarse si se usa más de un filtro o un filtro grueso.

Especificaciones principales

Table with columns: Longitud focal, Ajuste de enfoque, Distancia de operación, Ampliación.

El flash de anillo RF-11 y flash doble TF-22 no pueden usarse.

Nomenclatura

- 1 Sección de montaje de parasol 2 Rosca de montaje de filtro 3 Anillo de zoom 4 Anillo de enfoque 5 Índice de montura 6 Contactos eléctricos 7 Tapa delantera 8 Tapa trasera 9 Parasol de objetivo 10 Interruptor de bloqueo del zoom

OLYMPUS IMAGING EUROPA GMBH Locales: Wendenstraße 14-18, 20097 Hamburg, Alemania

EN Precautions: Be Sure to Read the Following

Warnings: Safety Precautions. Do not view the sun through the lens. Do not point the camera lens at the sun. Do not leave the lens without the cap. Do not touch the lens.

FR Précautions: Bien lire la suite

Handling Precautions. Working temperature range. Do not touch the lens. Do not put the lens with its contacts facing down. Do not touch the contacts facing down.

DE Sicherheitshinweise: Bitte unbedingt die nachfolgenden Informationen lesen

Sicherheitshinweise zur Handhabung. Do not touch the contacts. Do not touch the lens. Do not drop. Do not hold the camera by the section of the lens.

ES Precauciones: Asegúrese de leer lo siguiente

Storage Precautions. Cap the lens when it is not used. Do not touch the lens. Do not hold the camera by the section of the lens.

Free Manuals Download Website

<http://myh66.com>

<http://usermanuals.us>

<http://www.somanuals.com>

<http://www.4manuals.cc>

<http://www.manual-lib.com>

<http://www.404manual.com>

<http://www.luxmanual.com>

<http://aubethermostatmanual.com>

Golf course search by state

<http://golfingnear.com>

Email search by domain

<http://emailbydomain.com>

Auto manuals search

<http://auto.somanuals.com>

TV manuals search

<http://tv.somanuals.com>