

# DCM-UA

## Large/X-Large Double Ceiling Mount



ULN #	OM10019
PN #	DCM-UA = L27-1003718-manual-022508vB



EN	Instruction Manual	GK	Εγχειρίδιο Οδηγιών	LT	Naudojimo Instrukcija
ES	Manual De Instrucciones	PT	Manual De Instruções	SL	Navodila
FR	Manuel D'instructions	DA	Brugervejledning	SK	Návod Na Obsluhu
DE	Benutzerhandbuch	FI	Asennusopas	RU	Руководство По Эксплуатации
NL	Instructiehandleiding	SV	Monteringsanvisning	TR	Talimat Kilavuzu
IT	Manuale Di Istruzioni	RO	Manual Cu Instrucțiuni	NO	Bruksanvisning
PL	Instrukcja Obsługi	BL	Ръководство За Работа	AR	كتيب التعليمات
CZ	Návod K Obsluze	ET	Juhend	CN	说明手册
HU	Kezelési Kézikönyv	LV	Lietošanas Pamācība	JP	取扱説明書

EN	<b>Images may differ from actual product</b>	FI	Kuvat voivat erota itse tuotteesta
ES	El producto real puede variar respecto a la imagen mostrada.	SV	Bilder kan skilja sig från befintlig produkt
FR	Le produit réel peut différer de l'illustration.	RO	Este posibil ca imaginile să difere față de produsul real
DE	Abbildung weicht möglicherweise von tatsächlichem Produkt ab.	BL	Възможно е изображенията да се различават от продукта в действителност
NL	De afbeelding kan verschillend zijn van het eigenlijke product.	ET	Pildid võivad tegelikust tootest erineda
IT	L'immagine può non corrispondere al prodotto effettivo.	LV	Attēli var atšķirties no pašreizējā izstrādājuma
PL	Rzeczywisty produkt może się różnić od przedstawionego na ilustracji.	LT	Paveikslėliai gali skirtis nuo tikrojo produkto
CZ	Obrázek se může od skutečného produktu lišit.	SL	Slike se lahko razlikujejo od dejanskega izdelka
HU	A kép eltérhet a tényleges terméktől.	SK	Obrázky sa môžu od skutočného produktu odlišovať.
GK	Η εικόνα μπορεί να διαφέρει από το προϊόν που έχετε.	RU	Изображение товара, представленное в этом документе, может отличаться от реального внешнего вида товара.
PT	As imagens poderão divergir do produto real	TR	Resimler, gerçek ürünle farklılık gösterebilir
DA	Billederne kan variere fra det faktiske produkt	NO	Bildene kan variere i forhold til det faktiske produktet
		AR	قد تختلف الصور عن المنتج الفعلي
		CN	示意图可能与实际产品不同
		JP	画像は実際の製品とは異なる場合があります。

## WARNING! – ENGLISH

- **WARNING! SEVERE PERSONAL INJURY AND PROPERTY DAMAGE CAN RESULT FROM IMPROPER INSTALLATION OR ASSEMBLY. READ THE FOLLOWING WARNINGS BEFORE BEGINNING.**
- If you do not understand the instructions or have any concerns or questions, please contact a qualified installer. North America residents can contact OmniMount customer service at 800.668.6848 or [info@omnimount.com](mailto:info@omnimount.com).
- Do not install or assemble if the product or hardware is damaged or missing. If you require replacement parts, contact OmniMount Customer Service at 800.668.6848 or [Info@omnimount.com](mailto:Info@omnimount.com). International customers need to contact a local distributor for assistance.
- **For ceiling mounted products:** This product has been designed for use in a ceiling mounted configuration, defined by wood beams and joists 2 x 4 inches and greater. If you don't know your wall type, or for assistance with other surfaces (steel beams or concrete), contact a qualified installer. For safe installation, the ceiling you are mounting to must support 4 times the weight of the total load. If not, the surface must be reinforced to meet this standard. The installer is responsible for verifying that the ceiling structure/surface and the anchors used in the installation will safely support the total load. For Ceiling mounted products, professional installation is highly recommended.
- Do not use this product for any application other than those specified by OmniMount.
- This product may contain moving parts. Use with caution.
- **DO NOT EXCEED THE MAXIMUM WEIGHT CAPACITY FOR THIS PRODUCT.**

## ¡ADVERTENCIA! – ESPAÑOL

- **¡ADVERTENCIA! LA INSTALACIÓN O EL MONTAJE INAPROPIADOS PUEDEN PROVOCAR LESIONES, DAÑOS MATERIALES O INCLUSO LA MUERTE. ANTES DE COMENZAR, LEA LAS SIGUIENTES ADVERTENCIAS.**
- Si las instrucciones no le resultan claras o si tiene alguna duda o pregunta, comuníquese con un instalador calificado. Los residentes de América del Norte pueden comunicarse con el servicio de Atención al cliente de OmniMount al 800.668.6848 o por escrito a [info@omnimount.com](mailto:info@omnimount.com).
- Si el producto o el hardware está dañado o no se le envió alguna pieza, no realice la instalación ni el montaje. Si necesita piezas de repuesto, comuníquese con el servicio de Atención al cliente de OmniMount al 800.668.6848 o por escrito a [info@omnimount.com](mailto:info@omnimount.com). Los clientes internacionales deberán comunicarse con un distribuidor local para recibir asistencia.
- **Información acerca de los productos que se instalan en el techo:** este producto está diseñado para instalarlo en techos definidos por vigas y viguetas de madera de 5,8 mm x 10,16 mm y más. Si no está seguro acerca del material de su techo o si desea obtener información sobre otras superficies (vigas de acero u hormigón), comuníquese con un instalador calificado. Para realizar una instalación segura, el techo elegido debe ser capaz de soportar 4 veces el peso de la carga total. De lo contrario, deberá reforzar la superficie para que cumpla con este requisito. El instalador es el responsable de comprobar que la estructura/superficie del techo y los tacos que se utilizan en la instalación soporten la carga total de manera segura. Para los productos que se instalan en el techo, se recomienda la instalación a cargo de un profesional.
- No utilice este producto para ninguna aplicación que OmniMount no haya especificado.
- Este producto puede contener componentes móviles. Úselo con precaución.
- **NO EXCEDA LA CAPACIDAD DE PESO MÁXIMA PARA ESTE PRODUCTO.**

## AVERTISSEMENT! – FRANÇAIS

- **AVERTISSEMENT! SI CE PRODUIT N'EST PAS CORRECTEMENT INSTALLÉ OU ASSEMBLÉ, IL RISQUE DE CAUSER DES BLESSURES GRAVES, VOIRE MORTELLES, AINSI QUE DES DOMMAGES MATÉRIELS IMPORTANTS. AVANT DE COMMENCER, LISEZ LES AVERTISSEMENTS SUIVANTS.**
- Si vous ne comprenez pas les instructions, de même que si vous avez un doute ou des questions, veuillez contacter un installateur qualifié. Les personnes qui résident en Amérique du Nord peuvent contacter le service à la clientèle OmniMount au 800.668.6848 ou à [info@omnimount.com](mailto:info@omnimount.com).
- Si vous découvrez que le produit est endommagé ou que des fixations sont manquantes ou endommagées, n'installez pas le produit. Si vous avez besoin de pièces de rechange, contactez le service à la clientèle OmniMount au 800.668.6848 ou à [info@omnimount.com](mailto:info@omnimount.com). Les clients habitant hors de l'Amérique du Nord peuvent obtenir de l'aide auprès de leur distributeur local.
- **Produits s'installant au plafond:** Ce produit a été conçu pour une utilisation avec une configuration de montage au plafond, définie par des poutres et des solives de 2 po x 4 po ou plus. Si vous avez un doute sur la composition de votre plafond ou si vous désirez des conseils concernant une autre surface (poutres en acier ou béton), contactez un installateur qualifié. Pour que l'installation soit sécuritaire, le plafond d'installation doit pouvoir supporter 4 fois le poids de la charge appliquée. Si tel n'est pas le cas, la surface doit être renforcée en conséquence. L'installateur doit s'assurer que la structure/surface du plafond d'installation et les chevilles d'ancrage utilisées peuvent supporter sans danger le poids de tous les équipements. Il est fortement recommandé que tous les produits montés au plafond soient installés par un professionnel.
- Ce produit ne doit pas être utilisé pour un usage autre que ceux spécifiés par OmniMount.
- Ce produit peut contenir des pièces mobiles. Veuillez l'utiliser avec prudence.
- **NE DÉPASSEZ JAMAIS LA CAPACITÉ DE CHARGE MAXIMALE DU PRODUIT.**

## WARNING! – DEUTSCH

- WARNUNG! EINE UNSACHGEMÄSSE MONTAGE BZW. EIN UNSACHGEMÄSSER ZUSAMMENBAU KANN ZU SCHWEREN KÖRPERVERLETZUNGEN, SACHSCHÄDEN ODER SOGAR ZUM TOD FÜHREN! LESEN SIE VOR BEGINN DIE FOLGENDEN WARNHINWEISE.**
- Wenn Sie die Anleitung nicht verstehen oder Bedenken oder Fragen haben, rufen Sie einen qualifizierten Handwerker. Einwohner Nordamerikas können den OmniMount Kundendienst unter der Rufnummer 1.800.668.6848 oder im Internet unter [info@omnimount.com](mailto:info@omnimount.com) erreichen.
- Nehmen Sie die Installation nicht vor, wenn das Produkt oder ein Befestigungsteil beschädigt ist oder fehlt. Falls Ersatzteile erforderlich sind, wenden Sie sich an den OmniMount Kundendienst (Nordamerika) unter der Rufnummer 1.800.668.6848 oder im Internet unter [info@omnimount.com](mailto:info@omnimount.com). Kunden außerhalb Nordamerikas müssen sich an einen lokalen Vertriebshändler wenden.
- Bei Deckenmontage:** Dieses Produkt ist für den Gebrauch von an der Decke montierten Konfigurationen bestimmt, die an Holzbalken und Trägern mit einer Mindestgröße von 2 x 4 Zoll (5,08 x 10,16 cm) befestigt werden. Falls Sie sich unsicher darüber sind, aus welchem Material Ihre Decke besteht, oder falls Sie Fragen zu anderen Oberflächen (Stahlbalken oder Beton) haben, wenden Sie sich an qualifiziertes Fachpersonal. Für eine sichere Installation muss die Tragkraft der Decke, an der die Montage erfolgen soll, mindestens das Vierfache des Gesamtgewichts betragen. Wenn dies nicht der Fall ist, muss die Oberfläche verstärkt werden, um diesen Anforderungen gerecht zu werden. Jene Person, die die Halterung montiert, muss sicherstellen, dass das Bauwerk/die Oberfläche der Decke, an der die Halterung verankert ist, und die Dübel, die zur Befestigung verwendet werden, das Gesamtgewicht des Geräts sicher tragen. Für die Montage von Produkten an der Decke wird die Installation durch qualifiziertes Fachpersonal dringend empfohlen.
- Verwenden Sie dieses Produkt ausschließlich für die von OmniMount angegebenen Anwendungen.
- Dieses Produkt Kann Bewegliche Teile Enthalten. Bei Der Verwendung Vorsicht Walten Lassen.
- DIE FÜR DIESES PRODUKT ANGEGEBENE MAXIMALE TRAGKRAFT DARF NIEMALS ÜBERSCHRITTEN WERDEN.**

## WAARSCHUWING! – NEDERLANDS

- WAARSCHUWING! ALS DE BEVESTIGING NIET OP DE JUISTE MANIER WORDT GEÏNSTALLEERD OF IN ELKAAR GEZET, KAN DIT LEIDEN TOT ERNSTIGE VERWONDINGEN, BESCHADIGINGEN OF ZELFS DE DOOD. LEES VOLGENDE WAARSCHUWINGEN VOOR U MET DE INSTALLATIE BEGINT.**
- Als u deze instructies niet volledig begrijpt of als u twijfels heeft, dient u contact op te nemen met een erkende installateur. Klanten in Noord-Amerika kunnen contact opnemen met het OmniMount-klantendienst op het nummer 800.668.6848 of via e-mail op [info@omnimount.com](mailto:info@omnimount.com).
- Installateur of monteer het product niet als het product of de bevestigingsmiddelen beschadigd zijn of ontbreken. Als u vervangingsonderdelen nodig heeft, kunt u contact opnemen met de OmniMount-klantendienst op het nummer 800.668.6848 of via e-mail op [info@omnimount.com](mailto:info@omnimount.com). Internationale klanten dienen contact op te nemen met een plaatselijke leverancier.
- Voor op het plafond gemonteerde producten:** Dit product is bedoeld voor gebruik in een plafondgemonteerde configuratie gedefinieerd door houten balken en dwarsbalken van 5 x 10 cm en groter. Als u uw plafondtype niet kent of als u hulp nodig heeft voor andere oppervlakken (stalen balken of beton), dient u contact op te nemen met een erkende installateur. Voor een veilige installatie moet het plafond waarop u het product bevestigt 4 keer het gewicht van de totale belasting kunnen dragen. Als dit niet het geval is, moet het oppervlak voldoende worden versterkt. De installateur moet nagaan of de structuur en het oppervlak van het plafond en de ankers die voor de installatie worden gebruikt, de totale last veilig kunnen dragen. Voor plafondgemonteerde producten is installatie door een erkende vakman zeer aan te bevelen.
- Gebruik deze bevestiging enkel voor de uitdrukkelijk door OmniMount voorgeschreven toepassingen.
- Dit product kan bewegende onderdelen bevatten. Wees voorzichtig.
- OVERSCHRIJD DE MAXIMALE GEWICHTSCAPACITEIT VOOR DIT PRODUCT NIET.**

## AVVERTENZA! – ITALIANO

- AVVERTENZA! L'INSTALLAZIONE O L'ASSEMBLAGGIO NON CORRETTI DELLA MONTATURA POSSONO CAUSARE DANNI, LESIONI GRAVI E MORTE. LEGGERE LE SEGUENTI AVVERTENZE PRIMA DI INIZIARE.**
- Se le istruzioni non sono chiare o in caso di dubbi o di domande, rivolgersi ad un installatore qualificato. I residenti dell'America Settentrionale possono rivolgersi all'assistenza clienti OmniMount chiamando il numero 1.800.668.6848 o scrivendo all'indirizzo di posta elettronica [info@omnimount.com](mailto:info@omnimount.com).
- Non installare o assemblare se il prodotto o le parti sono danneggiati o mancanti. Per richiedere pezzi di ricambio, contattare l'assistenza clienti OmniMount al numero 1.800.668.6848 oppure all'indirizzo di posta elettronica [info@omnimount.com](mailto:info@omnimount.com). I clienti non residenti nell'America Settentrionale devono rivolgersi al distributore locale per l'assistenza.
- Per prodotti montati a soffitto:** il presente prodotto è stato progettato per essere montato a soffitto in strutture con travi e travetti in legno con dimensioni minime di 5 cm x 10 cm. Se non si conosce il tipo di soffitto o se si ha bisogno di assistenza riguardo ad altre superfici (travi in acciaio o calcestruzzo), contattare un installatore qualificato. Per un'installazione sicura, il soffitto utilizzato per il montaggio deve essere in grado di sostenere 4 volte il peso del carico complessivo. In caso contrario, la superficie dovrà essere rinforzata fino a tale livello. L'installatore deve verificare che la struttura/superficie del soffitto e i tasselli utilizzati per l'installazione siano in grado di sostenere in tutta sicurezza il carico complessivo. Per i prodotti montati a soffitto, si consiglia di rivolgersi ad un installatore professionista.
- Non utilizzare questo prodotto per applicazioni diverse da quelle specificate da OmniMount.
- Il prodotto può includere parti mobili. Prestare attenzione durante l'uso.
- NON SUPERARE IL CARICO MASSIMO PER QUESTO PRODOTTO.**

## ПРЕДОСТЕРЕЖЕНИЕ! - РУССКИЙ

- ПРЕДОСТЕРЕЖЕНИЕ! НЕПРАВИЛЬНАЯ УСТАНОВКА ОБОРУДОВАНИЯ МОЖЕТ ПОВЛЕЧЬ ЗА СОБОЙ МАТЕРИАЛЬНЫЙ УЩЕРБ, РИСК ПОЛУЧЕНИЯ ТРАВМ И СМЕРТЬ ПЕРСОНАЛА. ПЕРЕД НАЧАЛОМ УСТАНОВКИ ОЗНАКОМЬТЕСЬ С ПРЕДУПРЕЖДЕНИЯМИ О ВОЗМОЖНЫХ ОПАСНОСТЯХ.**
- Если вы не уверены, что правильно понимаете какой-либо из пунктов данных инструкций или сомневаетесь в надежности конструкции, обратитесь к сертифицированному специалисту по установке. Жители Северной Америки могут обратиться в службу работы с клиентами по телефону: 800.668.6848 или по электронному адресу: [info@omnimount.com](mailto:info@omnimount.com).
- Не устанавливайте оборудование, содержащее бракованные детали, а также если в комплекте не хватает деталей. Если у вас возникла потребность в запасных частях, обращайтесь в службу работы с клиентами по телефону: 800.668.6848 или по электронному адресу: [info@omnimount.com](mailto:info@omnimount.com). Клиентам, проживающим за пределами США, необходимо обратиться к местному дистрибьютору.
- Изделия, предназначенные для потолочного монтажа:** Это изделие предназначено для монтажа на деревянные потолочные балки или стропила сечением не менее 5,08 x 10,16 см (2 x 4 дюйма). Если вы не знаете, из каких материалов сделаны потолки в вашем доме, или вам необходима консультация по поводу установки мебели на другие поверхности (стальные балки или бетон), обратитесь к квалифицированному специалисту. Для надежного крепления потолок, на который устанавливается оборудование, должен выдерживать вес, в 4 раза превышающий общий вес конструкции. В противном случае поверхность следует усилить, чтобы она соответствовала данному требованию. Специалист по установке обязан проверить, сможет ли потолок или иная поверхность, на которую устанавливается мебель, а также используемый крепеж выдержать суммарную нагрузку. Потолочный монтаж изделий настоятельно рекомендуется поручить квалифицированному специалисту.
- Запрещается использование систем крепления в местах установки, не оговоренных компанией OmniMount.
- В комплект данного оборудования могут входить подвижные детали. Будьте осторожны при использовании.
- УБЕДИТЕСЬ, ЧТО МАКСИМАЛЬНАЯ НАГРУЗКА НА ДАННОЕ ИЗДЕЛИЕ НЕ ПРЕВЫШЕНА.**  
Download from [www.Somanuals.com](http://www.Somanuals.com). All Manuals Search And Download.

- VAROVÁNÍ! NESPRÁVNÁ INSTALACE NEBO MONTÁŽ MŮŽE ZPŮSOBIT VÁŽNÉ ZRANĚNÍ OSOB NEBO POŠKOZENÍ ČI ZNIČENÍ MAJETKU. NEZ ZAČNETE S INSTALACÍ, PŘEČTĚTE SI NÁSLEDUJÍCÍ UPOZORNĚNÍ.**
- Pokud pokynům nerozumíte nebo máte nějaké připomínky či dotazy, kontaktujte kvalifikovaného instalačního technika. Zákazníci se sídlem v Severní Americe mohou kontaktovat oddělení služeb zákazníkům společnosti OmniMount na čísle 800.668.6848 nebo na e-mailové adrese info@omnimount.com.
- V případě, že jsou produkt nebo nástroje poškozeny nebo chybí, instalaci ani montáž neprovádějte. Potřebujete-li náhradní díly, kontaktujte oddělení péče o zákazníky na čísle 800.668.6848 nebo na e-mailové adrese info@omnimount.com. Zákazníci v zahraničí se musí s žádostí o pomoc obrátit na místního distributora.
- Produkty pro připevnění na strop:** Tento produkt byl vytvořen pro použití při montáži na strop s dřevěnými trámy a nosníky 5 x 10 cm a většími. Pokud si nejste jisti typem stropu nebo potřebujete radu týkající se jiného povrchu (ocelové nebo betonové nosníky), kontaktujte kvalifikovaného instalačního technika. Pro bezpečnou instalaci je třeba, aby strop, na který je produkt připevněn, měl nosnost odpovídající čtyřnásobku hmotnosti celkového zatížení. Pokud tomu tak není, je třeba povrch vyztužit tak, aby tento požadavek splňoval. Instalující osoba je zodpovědná za ověření, zda konstrukce stropu, jeho povrch a kotvy použité při instalaci bezpečně vydrží celkové zatížení. V případě instalace produktů na strop se velmi doporučuje použití specializované firmy.
- Nepoužívejte tento produkt pro žádné jiné účely, než pro jaké je určen společností OmniMount.
- Tento produkt může obsahovat pohyblivé součásti. Při používání dbejte opatrnosti.
- NEPŘEKRAČUJTE MAXIMÁLNÍ NOSNOST TOHOTO PRODUKTU.**

## OSTRZEŻENIE! – POLSKI

- OSTRZEŻENIE! NIEPRAWIDŁOWA INSTALACJA LUB MONTAŻ MOGĄ SPOWODOWAĆ POWAŻNE OBRAŻENIA CIAŁA, USZKODZENIE WŁASNOŚCI LUB ŚMIERĆ! PRZED ROZPOCZĘCIEM INSTALACJI NALEŻY PRZECZYTAĆ PONIŻSZE OSTRZEŻENIA.**
- W przypadku niezrozumienia tych instrukcji lub jakichkolwiek wątpliwości albo pytań należy skontaktować się z wykwalifikowanym instalatorem. Mieszkańcy Ameryki Północnej mogą kontaktować się z działem obsługi klienta firmy OmniMount pod numerem telefonu 800-668-6848 lub adresem e-mail info@omnimount.com.
- Nie instalować, ani nie przeprowadzać montażu, jeśli produkt lub urządzenie jest uszkodzone lub go brakuje. Jeśli potrzebne są części zapasowe, należy skontaktować się z działem obsługi klienta firmy OmniMount pod numerem telefonu 800-668-6848 lub adresem e-mail info@omnimount.com. Klienci w różnych krajach powinni skontaktować się z lokalnym dystrybutorem w celu uzyskania pomocy.
- Urządzenia montowane na suficie:** To urządzenie służy do montażu na suficie z podparciem belkami drewnianymi lub stropowymi o wymiarze co najmniej 5 x 10 cm. W razie braku informacji dotyczących typu sufitu lub w celu uzyskania pomocy dotyczącej innych powierzchni (belek stalowych lub betonu) należy skontaktować się z wykwalifikowanym instalatorem. W celu zapewnienia bezpiecznego montażu sufitu, na którym przeprowadzany jest montaż, powinien być w stanie utrzymać wagę czterokrotnie przekraczającą całkowite obciążenie. W przeciwnym razie powierzchnię należy wzmocnić, aby spełniała powyższe standardy. Instalator jest odpowiedzialny za sprawdzenie struktury/powierzchni sufitu i czy użyte kołki rozporowe będą bezpiecznie podtrzymywać całe urządzenie. Zaleca się, by urządzenia sufitowe były montowane przez wykwalifikowanego instalatora.
- Niniejszego urządzenia należy używać jedynie do celów jednoznacznie określonych przez firmę OmniMount.
- Urządzenie to może zawierać elementy ruchome. Używaj ostrożnie.
- NIE NALEŻY PRZEKRAČAĆ MAKSYMALNEJ ŁADOWNOŚCI DLA TEGO URZĄDZENIA.**

## FIGYELEM! – MAGYAR

- FIGYELEM! A NEM MEGFELELŐ TELEPÍTÉS VAGY ÖSSZESZERELÉS SZEMÉLYI, TÁRGYI SÉRÜLÉSHEZ VAGY HALÁLHOZ IS VÉZETHET. OLVASSUK EL A KÖVETKEZŐ FIGYELMEZTETÉSEKET, MIELŐTT HOZZÁKÉZDENÉNK.**
- Ha nem értjük az utasításokat vagy kérdésünk van, lépünk kapcsolatba egy szakemberrel. Észak-Amerikában az OmniMount ügyfélszolgálatát a 800.668.6848 telefonszámon vagy az info@omnimount.com e-mail címen érhetjük el.
- Ne telepítsük vagy szereljük össze a terméket, ha az vagy a szerszámok sérültek vagy hiányoznak. Ha cserealkatrésze van szükségünk, lépünk kapcsolatba az OmniMount ügyfélszolgálatával a 800.668.6848 telefonszámon vagy az info@omnimount.com e-mail címen. A nemzetközi ügyfelek a helyi forgalmazóktól kaphatnak segítséget.
- Plafonra szerelhető termékek:** A terméket úgy tervezték, hogy legalább 5,08 x 10,16 cm méretű fagerendák által tartott plafonra lehessen szerelni. Ha nem tudja, milyen a födém szerkezete, illetve ha más födém típusokkal kapcsolatban segítségre van szüksége (például acél-, vagy betongerendák esetén), forduljon szakemberhez. A biztonságos telepítéshez a plafonnak, amire a tartó felszereli, el kell birmia a teljes terhelés súlyának 4-szeresét. Amennyiben ez a feltétel nem teljesül, a felületet a kívánt mértékben meg kell erősíteni. A szerelés végző személy feladata annak ellenőrzése, hogy a plafonszerkezet, illetve -felület teherbírása elegendő-e az elem teljes súlyának biztonságos megtartásához. Tetőre szerelt termékek telepítése esetén ajánlatos szakember segítségét kérni.
- Ezt a terméket csak az OmniMount által meghatározott célra használjuk.
- A termék mozgó alkatrészeket tartalmazhat. Használjunk körültekintéssel.
- NE LÉPJÜK TUL A TERMÉK MAXIMÁLIS TERHELHETŐSÉGÉT.**

## ΠΡΟΕΙΔΟΠΟΙΗΣΗ! – ΕΛΛΗΝΙΚΑ

- ΠΡΟΕΙΔΟΠΟΙΗΣΗ! ΣΕ ΠΕΡΙΠΤΩΣΗ ΛΑΘΑΣΜΕΝΗΣ ΕΓΚΑΤΑΣΤΑΣΗΣ Ή ΣΥΝΑΡΜΟΛΟΓΗΣΗΣ ΜΠΟΡΕΙ ΝΑ ΠΡΟΚΥΨΕΙ ΣΟΒΑΡΟ ΤΡΑΥΜΑΤΙΣΜΟΣ, ΖΗΜΙΑ ΣΕ ΠΕΡΙΟΥΣΙΑΚΑ ΣΤΟΙΧΕΙΑ ΚΑΙ ΘΑΝΑΤΟΣ. ΔΙΑΒΑΣΤΕ ΤΙΣ ΑΚΟΛΟΥΘΕΣ ΠΡΟΕΙΔΟΠΟΙΗΣΕΙΣ ΠΡΙΝ ΞΕΚΙΝΗΣΕΤΕ.**
- Αν δεν καταλαβαίνετε τις οδηγίες ή έχετε ερωτήσεις ή απορίες, επικοινωνήστε με έναν πιστοποιημένο τεχνικό εγκατάστασης. Οι κάτοικοι Βορείου Αμερικής μπορούν να επικοινωνήσουν με την εξυπηρέτηση πελατών της OmniMount στο τηλέφωνο 1.800.668.6848 ή στη διεύθυνση info@omnimount.com.
- Μην προχωρήσετε με την εγκατάσταση ή συναρμολόγηση αν το προϊόν ή το υλικό εγκατάστασης έχει υποστεί ζημιά ή λείπει. Αν χρειάζεστε ανταλλακτικά, επικοινωνήστε με την εξυπηρέτηση πελατών της OmniMount στο τηλέφωνο 1.800.668.6848 ή στη διεύθυνση info@omnimount.com. Οι διεθνείς πελάτες πρέπει να επικοινωνήσουν με τον τοπικό διανομέα για βοήθεια.
- Για προϊόντα οροφής:** Αυτό το προϊόν έχει σχεδιαστεί για χρήση σε διαμόρφωση τοποθέτησης οροφής, που ορίζεται από ξύλινες δοκούς και υποστηρίγματα 2 x 4 ιντσών και μεγαλύτερα. Αν δεν είστε βέβαιοι για τον τύπο της οροφής σας ή για βοήθεια με άλλες επιφάνειες (ατσάλινες δοκοί ή ταίμντο), επικοινωνήστε με έναν πιστοποιημένο τεχνικό εγκατάστασης. Για ασφαλή εγκατάσταση, η οροφή επί της οποίας θα στερεωθεί το στήριγμα πρέπει να έχει τη δυνατότητα υποστήριξης τετραπλάσιο φορτίο από το συνολικό βάρος της συσκευής. Αν όχι, η επιφάνεια πρέπει να ενισχυθεί ώστε να ανταποκρίνεται με αυτό το πρόβλημα. Ο υπεύθυνος για την εγκατάσταση είναι υπεύθυνος να επιβεβαιωθεί ότι η δομή/επιφάνεια οροφής και τα βύσματα (ούτσες) που θα χρησιμοποιήσονται για την εγκατάσταση θα υποστηρίξουν ασφαλώς το συνολικό βάρος.
- Μη χρησιμοποιείτε αυτό το προϊόν για καμία άλλη εφαρμογή εκτός από αυτές που αναφέρονται από την OmniMount.
- Το προϊόν αυτό μπορεί να περιέχει κινούμενα εξαρτήματα. Να είστε προσεκτικοί.
- ΜΗΝ ΥΠΕΡΒΑΙΝΕΤΕ ΤΟ ΜΕΓΙΣΤΟ ΒΑΡΟΣ ΓΙΑ ΤΟ ΟΠΟΙΟ ΕΧΕΙ ΣΧΕΔΙΑΣΤΕΙ ΤΟ ΠΑΡΟΝ ΠΡΟΪΟΝ.**

- **AVISO! A INSTALAÇÃO OU MONTAGEM INCORRECTA PODERÁ RESULTAR EM GRAVES FERIMENTOS PESSOAIS, DANOS MATERIAIS OU MESMO MORTE. LEIA OS SEGUINTES AVISOS ANTES DE INICIAR.**
- Se não entender as instruções ou tiver dúvidas ou questões, contacte um técnico de instalação qualificado. Os residentes nos Estados Unidos poderão contactar o Serviço de Assistência ao Cliente da OmniMount através do 800.668.6848 ou do endereço [info@omnimount.com](mailto:info@omnimount.com).
- Não instalar ou montar se o produto ou o equipamento estiver danificado ou em falta. Se necessitar de peças de substituição, contacte o Serviço de Assistência ao Cliente da OmniMount através do 800.668.6848 ou do endereço [info@omnimount.com](mailto:info@omnimount.com). Clientes internacionais deverão contactar o distribuidor local para obter assistência.
- **Para produtos montados no tecto:** Este produto foi concebido para a utilização numa configuração montada no tecto, definida por vigas e travessas de madeira de 2x4 polegadas e superiores. Se desconhecer o tipo de tecto que tem, ou se necessitar de ajuda com outras superfícies (pilares em aço ou em betão), contacte um técnico de instalação qualificado. Para uma instalação segura, o tecto em que está a montar deve suportar quatro vezes o peso total de carga. Caso contrário, a superfície deverá ser reforçada de modo a cumprir este requisito. A pessoa que procede à instalação é responsável por assegurar que a estrutura/superfície do tecto e os pontos de fixação utilizados na instalação suportam a carga total em segurança. Para produtos montados no tecto, recomenda-se uma instalação feita por profissionais.
- Não utilizar este produto para qualquer outra aplicação para além das especificadas pela OmniMount.
- Este produto poderá incluir peças móveis. Utilizar com cuidado.
- **NÃO EXCEDER A CAPACIDADE DE PESO MÁXIMO PARA ESTE PRODUTO.**

**ADVARSEL! – DANSK**

- **ADVARSEL! FORKERT INSTALLATION ELLER SAMLING KAN FORÅRSAGE ALVORLIGE PERSONSKADER, MATERIEL SKADE OG DØDSFALD. LÆS FØLGENDE ADVARSLER, FØR DE STARTER.**
- Hvis De ikke forstår disse anvisninger, eller hvis De er i tvivl eller har spørgsmål, skal De kontakte en kvalificeret installatør. Personer bosiddende i Nordamerika kan kontakte OmniMount kundeservice på 800.668.6848 eller [info@omnimount.com](mailto:info@omnimount.com).
- Hvis produktet eller hardwaren er beskadiget eller mangler, må produktet ikke installeres eller samles. Hvis De skal bruge reservedele, kan De kontakte OmniMount kundeservice på 800.668.6848 eller [info@omnimount.com](mailto:info@omnimount.com). Internationale kunder skal kontakte deres lokale forhandler for hjælp.
- **For loftmonterede produkter:** Dette produkt er designet til brug i en loftmonteret konfiguration med træbjælker og underliggere på 5 x 10 cm og derover. Hvis du ikke kender loftstypen, eller hvis du ønsker hjælp til andre overflader (stålbjælker eller beton), skal du kontakte en kvalificeret installatør. For sikker installation skal det loft, du monterer på, kunne bære 4 gange den totale vægt. Hvis dette ikke er tilfældet, skal overfladen forstærkes, så den lever op til denne standard. Installatøren er ansvarlig for at sikre sig, at loftstrukturen/overfladen samt de ankre, der bruges ved installationen, kan bære den totale vægt på sikker vis. Loftmonterede produkter bør installeres af en fagmand.
- Dette produkt må ikke anvendes til andre formål end de, der angives af OmniMount.
- Dette produkt kan indeholde bevægelige dele. Anvendes med forsigtighed.
- **ØVERSKRID IKKE DEN MAKSIMALE VÆGT/KAPACITET FOR DETTE PRODUKT.**

**VAROITUS! – SUOMI**

- **VAROITUS! VÄÄRIN SUORITETTU ASENNUS TAI KOKOAMINEN VOI AIHEUTTAA OMAISUUSVAHINKOJA, LOUKKAANTUMISEN TAI KUOLEMAN. LUE SEURAAVAT VAROITUKSET ENNEN KUIN ALOITAT.**
- Jos et ymmärrä ohjeita tai sinulla on muita ongelmia tai kysymyksiä, ota yhteys asiantuntevaan asentajaan. Pohjois-Amerikassa asuvat voivat ottaa yhteyden OmniMountin asiakaspalveluun 800.668.6848 tai [info@omnimount.com](mailto:info@omnimount.com).
- Älä asenna tai kokoa, jos tuote tai osia on vaurioitunut tai puuttuu. Jos tarvitset vaihto-osia, ota yhteys OmniMountin asiakaspalveluun 800.668.6848 tai [info@omnimount.com](mailto:info@omnimount.com). Pohjois-Amerikan ulkopuolella asuvien asiakkaiden tulee ottaa yhteys paikalliseen jälleenmyyjäänsä.
- **Kattoon kiinnitettävät tuotteet:** Tuote on suunniteltu kiinnitettäväksi kattoon, jossa on vähintään 2 x 4 tuuman puupalkit ja -vasat. Jos et tiedä katon tyyppiä tai tarvitset apua muiden pintojen (teräspalkkien tai betonin) kanssa, ota yhteys asiantuntevaan asentajaan. Jotta asennus olisi turvallinen, katon tulee kestää neljä kertaa kokonaiskuormaa suurempi kuormitus. Ota yhteys ai ole, pinta on vahvistettava. Asentajan vastuulla on varmistaa, että katon rakenne ja pinta sekä asennukseen käytettävät kiinnikkeet kestävät kokonaiskuorman. Kattoasennuksissa kannattaa käyttää ammattitaitoista asentajaa.
- Älä käytä tätä tuotetta mihinkään muuhun kuin OmniMountin ilmoittamaan tarkoitukseen.
- Tuote saattaa sisältää liikkuvia osia. Käytä varovasti.
- **TÄMÄN TUOTTEEN SUURINTA PAINORAJAA EI SAA YLITTÄÄ.**

**VARNING! – SVENSKA**

- **VARNING! OTILLBÖRLIG INSTALLATION ELLER MONTERING KAN RESULTERA I ALLVARLIG PERSONSKADA, DÖDSFALL ELLER MATERIELL SKADA. LÄS FÖLJANDE VARNINGSTEXT INNAN DU BÖRJAR.**
- Om du inte förstår instruktionerna eller har problem och frågor vänligen kontakta en kvalificerad fackman. Personer som bor i Nordamerika kan kontakta OmniMount kundservice på 800.668.6848 eller [info@omnimount.com](mailto:info@omnimount.com).
- Installera eller montera inte produkten om den är skadad eller delar saknas. Om reservdelar krävs kontakta OmniMount kundservice på 800.668.6848 eller [info@omnimount.com](mailto:info@omnimount.com). Internationella kunder måste kontakta en lokal distributör för assistans.
- **För takmonterade produkter:** Den här produkten är framtagen för montering i takstomme med takbjälkar i trä och tvärbjälkar på 5 x 10 cm och däröver. Kontakta en kvalificerad montör om du inte känner till taktypen eller om du behöver hjälp med andra ytor (stålbjälkar eller betong). För att installationen ska vara säker måste taket kunna bära 4 gånger den totala vikten. Om detta inte är fallet måste ytan förstärkas så att den uppfyller detta krav. Montören är ansvarig för att kontrollera takkonstruktion/ytan samt att fästen som används vid installation klarar den totala belastningen. Takmonterade produkter bör installeras av en fackman.
- Produkten är endast avsedd för användning specificerad av OmniMount.
- Produkten kan innehålla rörliga delar. Använd med försiktighet.
- **ØVERSKRID INTE MAXIMAL BELASTNINGSKAPACITET FØR DENNA PRODUKT.**

- **ADVARSEL! FEIL INSTALLASJON ELLER MONTERING KAN FØRE TIL ALVORLIG PERSONSKADE, MATERIELL SKADE OG DØD. LES ADVARSELNEN UNDER FØR DU BEGYNNER.**
- Hvis du ikke forstår instruksjonene, eller har spørsmål eller er bekymret for noe, må du ta kontakt med en kvalifisert installatør. Kunder bosatt i Nord-Amerika kan ta kontakt med OmniMounts kundetjeneste på 800 668 6848 eller info@omnimount.com.
- Ikke begynn å installere eller montere hvis produktet eller noen av delene er skadet eller mangler. Hvis du har behov for reservedeler, må du ta kontakt med OmniMounts kundetjeneste på 800 668 6848 eller info@omnimount.com. Internasjonale kunder må kontakte en lokal distributør for å få hjelp.
- **Angående takmonterte produkter:** Dette produktet er konstruert for takmontering i trebjelker eller loftsbjelker på 2 ganger 4 tommer eller mer. Hvis du ikke vet hva slags tak du har eller trenger assistanse til andre typer overflater (stålbjelker eller betong), ta kontakt med en kvalifisert installatør. Taket må kunne bære 4 ganger vekten av totalbelastningen for at installasjonen skal være trygg. Hvis ikke, må overflaten forsterkes for å oppfylle denne standarden. Installatøren er ansvarlig for å kontrollere at takkonstruksjonen/overflaten og forankringene som brukes i installasjonen trygt kan bære totalbelastningen. Når det gjelder takmonterte produkter, er en fagmessig installasjon sterkt å anbefale.
- Ikke bruk dette produktet til noe annet enn det som er spesifisert av OmniMount.
- Dette produktet kan inneholde bevegelige deler. Bruk det med forsiktighet.
- **IKKE OVERSTIG DEN MAKSIMALE VEKTKAPASITETEN FOR DETTE PRODUKTET.**

## UYARI – TÜRKÇE

- **UYARI! HATALI KURULUM VEYA MONTAJ; CİDDİ KİŞİSEL YARALANMALARA, MAL HASARINA VE ÖLÜME NEDEN OLABİLİR. BAŞLAMADAN ÖNCE AŞAĞIDAKİ UYARILARI OKUYUN.**
- Talimatları anlamaz veya soru ya da sorunlarınız olursa, lütfen yetkili bir montajçıya başvurun. Kuzey Amerika'da ikamet edenler 800.668.6848 numaralı telefonla veya info@omnimount.com adresinden OmniMount müşteri hizmetleriyle bağlantıya geçebilir.
- Ürün veya donanım hasarlı veya eksikse kurulumu veya montajı yapmayın. Yedek parça gerekirse, 800.668.6848 numaralı telefondan veya info@omnimount.com adresinden OmniMount Müşteri Hizmetleriyle bağlantı kurun. Uluslararası müşteriler, yardım için yerel bir distribütöre başvurmalıdır.
- **Tavana monte edilen ürünler için:** Bu ürün, 2 x 4 inç boyutunda veya daha büyük direk ve kirişlerle tavana monte edilmek üzere tasarlanmıştır. Tavanınızın tipini bilmiyorsanız veya diğer yüzeylerle (çelik direkler veya beton) ilgili yardım almak istiyorsanız yetkili bir montajçıya başvurun. Güvenli kurulum için, montajı gerçekleştirdiğiniz tavan toplam yük ağırlığının 4 katını desteklemelidir. Desteklemiyorsa, yüzey bu standartı karşılayacak şekilde kuvvetlendirilmelidir. Montajcı, tavanın yapısını/yüzeyini ve kurulumda kullanılan dayanak noktalarının toplam yük ağırlığını güvenli destekleyecekleri doğrulamakla sorumludur. Tavana monte edilen ürünlerden mutlaka profesyonel montaj önerilir.
- Bu ürünü, OmniMount tarafından belirtilenlerden farklı uygulamalar için kullanmayın.
- Bu ürün hareketli parçalar içeriyor olabilir. Dikkatle kullanın.
- **BU ÜRÜN İÇİN GEÇERLİ OLAN MAKSİMUM AĞIRLIK KAPASİTESİNİ AŞMAYIN.**

## AVERTISMENTI – ROMÂNĂ

- **AVERTISMENTI! ÎN CAZUL UNEI INSTALĂRI SAU ASAMBLĂRI ÎNCORECTE, POT SURVENI RĂNIRI GRAVE ALE PERSOANELOR, PAGUBE MATERIALE ȘI CHIAR MORTALE. ÎNAINTE SĂ ÎNCEPEȚI, CITIȚI URMĂTOARELE AVERTISMENTE.**
- Dacă nu înțelegeți instrucțiunile sau dacă aveți nelămuriri sau întrebări, contactați un instalator calificat. Rezidenții din America de Nord pot contacta serviciul pentru clienți OmniMount la 800.668.6848 sau la info@omnimount.com.
- Nu începeți instalarea sau asamblarea dacă produsul sau structura hardware sunt deteriorate sau au părți lipsă. Dacă aveți nevoie de piese de schimb, contactați serviciul pentru clienți OmniMount la 800.668.6848 sau la info@omnimount.com. Clienții din străinătate trebuie să contacteze un distribuitor local pentru asistență.
- **Pentru produsele montate pe tavan:** Acest produs a fost proiectat pentru a fi utilizat într-o configurație montată pe tavan, definită de grinzi și traverse de lemn de 2 x 4 inchi sau mai mult. Dacă nu cunoașteți tipul peretelui sau pentru asistență referitoare la alte suprafețe (grinzi de oțel sau beton), contactați un instalator calificat. Pentru instalarea în siguranță, tavanul pe care montați produsul trebuie să suporte de 4 ori greutatea sarcinii totale. În caz contrar, suprafața trebuie consolidată pentru a îndeplini acest standard. Instalatorul este responsabil pentru verificarea faptului că structura/suprafața tavanului și cârțile utilizate la instalare vor suporta în siguranță sarcina totală. Pentru produsele montate pe tavan, se recomandă instalarea acestora de către un profesionist.
- Nu utilizați acest produs cu alte aparate decât cele specificate de OmniMount.
- Este posibil ca acest produs să conțină părți mobile. Utilizați-le cu atenție.
- **NU DEPAȘIȚI CAPACITATEA MAXIMĂ DE GREUTATE PENTRU ACEST PRODUS.**

## ВНИМАНИЕ! – БЪЛГАРСКИ

- **ВНИМАНИЕ! АКО ИНСТАЛИРАТЕ ИЛИ СГЛОБЯВАТЕ ПРОДУКТА НЕПРАВИЛНО, МОЖЕ ДА ПРИЧИНИТЕ СЕРИОЗНО НАРАНЯВАНЕ, УБРЕЖДАНЕ НА ИМУЩЕСТВО И СМЪРТ. ПРЕДИ ДА ЗАПОЧНЕТЕ, ПРОЧЕТЕТЕ СЛЕДИТЕ ИНСТРУКЦИИ.**
- Ако не разбирате инструкциите или имате някакви опасения или въпроси, моля свържете се с квалифицирано техническо лице. Жителите на Северна Америка могат да се свържат с отдела за обслужване на клиенти към OmniMount на тел. 800.668.6848 или имейл info@omnimount.com.
- Ако част от хардуера е увредена или липсва, не инсталирайте и не сглобявайте продукта. Ако се нуждаете от резервни части, свържете се с отдела за обслужване на клиенти към OmniMount на тел. 800.668.6848 или имейл info@omnimount.com. Ако се нуждаете от помощ, международните клиенти трябва да се свържат с местния дистрибутор.
- **За продукти монтирани на таван:** Този продукт е предназначен за монтиране на таван с дървени греди и напречни греди 5 x 10 см и по-дебели. Ако не знаете вида на тавана или за помощ относно други повърхности (стоманени греди или бетон), обадете се на квалифицирано техническо лице. С цел безопасност на монтажа, таванът на който монтирате трябва да носи 4 пъти теглото на общото натоварване. В противен случай, повърхността трябва да бъде усилена, за да отговори на този стандарт. Техническото лице е отговорно за това да потвърди, че конструкцията/повърхността на тавана и анкерите, използвани за монтажа безопасно ще носят общото натоварване. За продукти монтирани на таван се препоръчва професионален монтаж.
- Не използвайте продукта за цели, различни от целите, указани от OmniMount.
- Възможно е продуктът да съдържа подвижни части. Използвайте предпазливо.
- **НЕ ПРЕВИШАВАЙТЕ МАКСИМАЛНИЯ КАПАЦИТЕТ НА ТОВАРА. ВЪЗМОЖЕН ЗА ТОЗИ ПРОДУКТ**

- **HOIATUS! VALE PAIGALDUS VÕI MONTEERIMINE VÕIB PÕHJUSTADA TÕSISEID KEHAVIGASTUSI, VARALIST KAHJU VÕI SURMA. ENNE ALUSTAMIST LUGEGE KINDLASTI JÄRGMISI HOIATUSI.**
- Kui juhised ei ole teie jaoks arusaadavad või teil on paigalduse kohta küsimusi, pöörduge kvalifitseeritud paigaldaja poole. Põhja-Ameerika elanikud võivad ühendust võtta OmniMounti klienditeenindusega telefoninumbri 800 668 6848 või meiliaadressil info@omnimount.com.
- Kui toode on katki või mõni selle osa on puudu, ärge toodet paigaldage ega monteeringe. Varuosade saamiseks pöörduge OmniMounti klienditeeninduse poole telefoninumbri 800 668 6848 või meiliaadressil info@omnimount.com. Muude riikide klientid saavad abi oma kohalikul edasimüüjal.
- **Lakke paigaldatav toode:** See toode on mõeldud kasutamiseks laes, mille puidust talad ja risttalad on mõõtmega 5 x 10 cm (2 x 4 tolli) ja suuremad. Kui te ei tea, mis tüüpi lagi teil on, või vajate abi mõnd muud tüüpi pinnale paigaldamisel (metalltalad või betoon), pöörduge kvalifitseeritud paigaldaja poole. Turvaline paigaldus eeldab, et lagi, kuhu paigaldatakse, peab olema võimeline kandma vähemalt neil korda suuremat raskust, kui on paigaldatava seadme kogukaal. Kui see nii ei ole, tuleb pinda vastavalt tugevdada. Paigaldaja vastutab selle eest, et lae konstruktsioon ja pind ning paigaldusel kasutatavad kinnitussvahendid toetavad kogukaalu piisavalt. Lakke paigaldatavate toodete puhul pöörduge palun professionaalse paigaldaja poole.
- Ärge kasutage seda toodet mõnel muul kui OmniMounti määratletud eesmärgil.
- Toode võib sisaldada liikuvaid osi. Olge kasutamisel ettevaatlik.
- **ÄRGE ÜLETAGE SELLE TOOTE SUURIMAT LUBATUD KANDEVÕIMET.**

## BRĪDINĀJUMS! – LATVIŠKI

- **BRĪDINĀJUMS! NEPAREIZA UZSTĀDĪŠANA VAI MONTĀŽA VAR IZRAISĪT SMAGUS MIESAS BOJĀJUMUS, ĪPAŠUMA BOJĀJUMUS VAI DZĪVĪBAS ZAUDĒŠANU. PIRMS DARBA SĀKŠANAS IZLASIET ŠOS BRĪDINĀJUMUS.**
- Ja neizprotat norādījumus vai arī rodas kādas šaubas vai jautājumi, lūdz, sazinieties ar kvalificēto uzstādītāju. Ziemeļamerikas iedzīvotāji var sazināties ar uzņēmuma OmniMount klientu apkalpošanas dienestu pa tālruni 800 668 6848 vai sūtīt e-pasta ziņojumu uz info@omnimount.com.
- Neveiciet uzstādīšanu vai monāžu, ja izstrādājums vai aparatūra ir bojāta vai to trūkst. Ja nepieciešamas rezerves detaļas, sazinieties ar OmniMount klientu apkalpošanas dienestu pa tālruni 800 668 6848 vai sūtiet e-pasta ziņojumu uz info@omnimount.com. Starptautiskie klienti var saņemt palīdzību, sazinoties ar vietējo preču izplatītāju.
- **Pie griestiem montējamem lestrādājumiem:** Šis izstrādājums ir paredzēts izmantošanai, stiprinot pie griestiem, kas veidoti no 5x10 cm un lielāka izmēra koka baljņiem un sijām. Ja nezināt griestu veidu vai arī ir nepieciešama informācija par citām virsmām (ar tērauda sijām vai no betona), sazinieties ar kvalificētu uzstādītāju. Lai garantētu drošu uzstādīšanu, griestiem, pie kuriem veicat montāžu, jāiztur četrtreiz lielāks svars nekā kopējā noslodze. Pretējā gadījumā virsma ir jānostiprina, lai tā atbilstu šīm tehniskajām prasībām. Uzstādītājs atbild par pārbaudi, vai griestu struktūra/virsma un uzstādīšanā izmantotie enkuri var droši izturēt kopējo noslodzi. Izstrādājumiem, kurus montē pie griestiem, ļoti ieteicams izmantot profesionālu uzstādītāju pakalpojumus.
- Nelietojiet šo izstrādājumu citiem nolūkiem, nekā norādīts uzņēmums OmniMount.
- Šajā izstrādājumā var būt kustīgas detaļas. Lietot piesardzīgi!
- **SLODZE NEDRĪKST PĀRSNIEGT ŠI IZSTRĀDĀJUMA MAKSIMĀLO NESTSPĒJU.**

## ISPĒJIMAS! – LIETUVIŲ

- **ISPĒJIMAS! NETINKAMI SUMONTAVE ARBA SURINKTE PRIETAISĀ, GALITE PATIRTI RIMTU KŪNO SUŽALOJIMŲ, SUGADINTI NUOŠAVYBĖ ARBA NET ŽŪTI. PRIEŠ PRADĖDAMI, ĮDĖMIAI PERSKAITYKITE ŠIUOS PERSPĖJIMUS.**
- Jeigu nesuprantate šių instrukcijų, abejojate arba turite klausimų, kreipkitės į kvalifikuotą specialistą. Šiaurės Amerikos gyventojai gali kreiptis į „OmniMount“ klientų aptarnavimo skyrį tel.: 800-668-6848 arba el. paštu: info@omnimount.com.
- Nemontuokite ir nesurinkite produkto arba jo aparatūros, jeigu ji yra pažeista arba trūksta dalių. Jeigu reikalingos atsarginės dalys, kreipkitės į „OmniMount“ klientų aptarnavimo skyrį tel.: 800-668-6848 arba el. paštu: Info@omnimount.com. Tarptautiniai klientai pagalbos turi kreiptis į vietinį platintoją.
- **Prie lubų montuojamiems gaminiams:** šis gaminyus buvo sukurtas tvirtinimui prie lubų, kurias sudaro medžio sijos bei 2 x 4 colio ir didesni skersiniai. Jeigu nežinote lubų tipo arba reikalinga pagalba, norint atpažinti kitus paviršius (plieno sijas arba betoną), kreipkitės į kvalifikuotą specialistą. Kad tvirtinimas būtų saugus, lubos, prie kurių yra tvirtinama, turi atlaikyti 4 kartus didesnį svorį. Jeigu taip nėra, paviršius turi būti sutvirtintas, kad atitiktų šį standartą. Montuojantį asmuo privalo užtikrinti, kad lubų struktūra / paviršius ir naudojami tvirtinimo elementai saugiai išlaikytų bendrą apkrovą. Labai rekomenduojame, kad prie lubų tvirtinamus gaminius montuotų profesionalai.
- Nenaudokite šio produkto jokiu kitu tikslu nei nurodyta „OmniMount“.
- Šiame produkte gali būti judančių dalių. Būkite atsargūs.
- **NEVIRŠYKITE MAKSIMALAUS GALIMO ŠIO PRODUKTO SVORIO.**

## OPOZORILO – SLOVENŠČINA

- **OPOZORILO! NEUSTREZNA PRITRDITEV ALI MONTAŽA LAHKO POVZROČI POŠKODBE, MATERIALNO ŠKODO ALI SMRT. PRED ZACĚTKOM PREBERITE NASLEDNJA OPOZORIILA.**
- Če ne razumete navodil ali imate kakršna koli vprašanja ali dvome, se obrnite na strokovnjaka. Prebivalci Severne Amerike se lahko obrnejo na OmniMountovo službo za pomoč strankam na telefonski številki 800.668.6848 ali e-naslovu info@omnimount.com.
- Če je izdelek ali orodje poškodovano ali manjka, izdelka ne sestavljajte oz. pritrjujte. Če potrebujete nadomestne dele, se obrnite na OmniMountovo službo za pomoč strankam na telefonski številki 800.668.6848 ali e-naslovu Info@omnimount.com. Kupci v drugih državah se morajo za pomoč obrniti na pooblaščene lokalne prodajalce.
- **Izdelki, ki se pritrdijo na strop:** Ta izdelek je zasnovan za stropno namestitve na lesene tramove in prečne tramove velikosti 5 x 10 cm in večje. Če ne veste, kakšen strop imate, ali pa potrebujete pomoč glede drugih vrst površin (jekleni ali betonski tramovi), se obrnite na strokovnjaka. Za varno pritrditev mora biti nosilnost stropa, na katerega izdelek pritrjujete, 4-krat večja od teže izdelka. Če nimate take površine, jo morate ojačati, da bo ustrezala tej zahtevi. Montažer mora preveriti, ali bosta stropna struktura/površina in pritrjevalno orodje varno podpirala celotno breme. Za namestitvev izdelkov, ki se pritrdijo na strop, je zelo priporočljivo najeti usposobljene strokovnjake.
- Ta izdelek lahko uporabljate le na način, kot ga določa podjetje OmniMount.
- Izdelek laho vsebuje premične dele. Bodite previdni pri uporabi..
- **NAJVEČJE DOVOLJENE TEŽE ZA TA IZDELEK NE SMETE PREKORAČITI.**

- VAROVANIE! NESPRÁVNÁ INŠTALÁCIA ALEBO MONTÁŽ MÔŽE SPÔSOBIŤ ŠKODU NA MAJETKU, VÁŽNE ZRANENIE ALEBO SMRŤ. PRED ZÁČIATKOM INŠTALÁCIE SI PREČÍTAJTE NASLEDUJÚCE VAROVANIA.
- V prípade, že pokynom nerozumiete, máte nejaké pripomienky alebo otázky, kontaktujte kvalifikovaného technika. Zákazníci so sídlom v Severnej Amerike môžu kontaktovať oddelenie služieb zákazníkom spoločnosti OmniMount na čísle 800.668.6848 alebo na e-mailovej adrese info@omnimount.com.
- V prípade, že je produkt alebo hardvér poškodený, alebo nejaká časť chýba, nezostavujte a neinštalujte ho. Ak potrebujete náhradné súčasti, kontaktujte oddelenie služieb zákazníkom spoločnosti OmniMount na čísle 800.668.6848 alebo na e-mailovej adrese Info@omnimount.com. Zákazníci mimo územia Spojených štátov, ktorí chcú získať pomoc, musia kontaktovať miestneho distribútora.
- Produkty určené na pripavenie na strop: Tento produkt bol navrhnutý pre montáž do stropu s definovanými trámami a stropnými nosníkmi minimálnych rozmerov 5 x 10 cm. V prípade, že si nie ste istý typom steny alebo potrebujete radu v prípade iných povrchov (oceľových nosníkov alebo betónu), kontaktujte kvalifikovaného technika. Bezpečná montáž vyžaduje, aby mal strop, na ktorý idete montovať, nosnosť zodpovedajúcu štvornásobku hmotnosti celkového zaťaženia. V prípade, že má strop nižšiu nosnosť, musí sa vystužiť tak, aby spĺňal tento štandard. Osoba, ktorá vykonáva montáž, je zodpovedná za overenie, či konštrukcia stropu, jeho povrch a ukotvenia použité pri montáži bezpečne vydržia celkové zaťaženie. V prípade produktov montovaných do stropu sa odporúča zavolať si na montáž odborníka.
- Držiak používajte iba tak, ako je výslovne uvedené spoločnosťou OmniMount.
- Tento produkt môže obsahovať pohyblivé časti. Pri jeho používaní buďte opatrní.
- DBAJTE NA TO, ABY STE NEPREKROČILI MAXIMÁLNE POVOLENÉ ZATAŽENIE TOHTO PRODUKTU.

تحذير - العربية

**تحذير! – من شأن التركيب أو التجميع غير الصحيح أن يؤدي إلى حدوث إصابة شخصية أو إلحاق أضرار بالممتلكات، أو الوفاة. اقرأ التحذيرات التالية قبل الشروع في التركيب.**

إذا كنت لا تفهم التعليمات أو كانت لديك أسئلة أو استفسارات، يرجى الاتصال بعامل تركيب مؤهل. يمكن للعملاء المقيمين في أمريكا info@omnimount.com أو على البريد الإلكتروني 800.668.6848 الشمالية الاتصال بخدمة عملاء أومنيماونت على الهاتف لا تقدم على التركيب أو التجميع في حالة وجود تلف أو نقص في المنتج أو مستلزماته. إذا كنت بحاجة إلى قطع غيار يرجى الاتصال بخدمة عملاء على العملاء الدوليين الاتصال بالموزع Info@omnimount.com أو على البريد الإلكتروني 800.668.6848 أومنيماونت على الهاتف المحلي للحصول على المساعدة.

بوصة أو 2x4 بالنسبة للمنتجات المثبتة بالأسقف: تم تصميم هذا المنتج للاستخدام في التركيبات المثبتة بالأسقف في عوارض وكمرات خشبية أكبر. إذا كنت لا تعلم نوع السقف لديك، أو للحصول على مساعدة مع الأسطح الأخرى (مثل العوارض الفولاذية أو الخرسانية)، اتصل بعامل أضعاف وزن الحمل الكلي. بخلاف ذلك، يجب 4تركيب مؤهل. للتركيب الآمن، يجب أن يكون السقف الذي تقوم بالتثبيت فيه قادراً على تحمل تدعيم السطح حتى يصبح مستوفياً للمعايير. تقع على عاتق الشخص القائم بالتركيب مسؤولية التحقق من إمكانية تحمل بنية/سطح السقف والمثبتات المستخدمة في التركيب للحمل الكلي بأمان. بالنسبة للمنتجات المثبتة بالأسقف، ينصح بشدة أن يتم التركيب عبر فني مؤهل. لا تستخدم ذلك المنتج في أي تطبيق آخر غير تلك التطبيقات المحددة من قبل أومنيماونت. قد يتضمن المنتج أجزاء متحركة. استخدمه بحذر. لا تتجاوز الحد الأقصى للوزن الخاص بالمنتج.

警告！ - 简体中文

- 警告！如果安装或组装不当，则可能导致重伤、死亡和财产损失。请在开始安装或组装前先阅读下列警告信息。**
- 如果您不理解说明或者遇到任何疑问或问题，请与具备资格的安装人员联系。北美地区的人士可通过电话号码 800.668.6848 或电子邮件 info@omnimount.com 与 OmniMount 客户服务部门联系。
- 如果产品或硬件受损或缺失，请不要安装或组装。如果您需要替换零件，请通过电话号码 800.668.6848 或电子邮件 info@omnimount.com 与 OmniMount 客户服务部门联系。国际客户需要联系本地经销商以获取帮助。
- 对于天花板固定式产品：**此产品拟在天花板固定式结构中使用，这种结构由木横梁和托梁构成，至少 51 x 102 mm (2 x 4 英寸) 见方。如果您不知道天花板类型或者需要与其他墙面（钢梁或混凝土）有关的帮助，请与具备资格的安装人员联系。为确保安全安装，拟用于安装产品的天花板必须能够支持相当于总荷载 4 倍的重载。否则，必须加固墙面以便符合此标准。安装人员负责确认天花板结构/表面以及安装中使用的锚栓能够安全地支持总荷载。强烈建议对天花板固定式产品进行专业安装。
- 不要将此产品用于超出 OmniMount 指定应用范围的任何应用。
- 此产品可能包含活动部件。使用时请务必小心。
- 不要超过此产品的最大承重能力。**

警告！ - 日本語

- 警告！ 取り付けまたは組み立てを適切に行わないと、重傷や物的損害をもたらしたり、死に至ることがあります。始める前に、次の警告をお読みください。**
- 説明が不明であったり、質問や懸念がある場合は、正規の取り付け業者にお問い合わせください。北米在住の方は、OmniMountのカスタマーサービス(電話番号: 1-800-668-6848、電子メール: info@omnimount.com)にお問い合わせいただけます。
- 製品またはハードウェアが破損していたり、足りない部品がある場合は、取り付けまたは組み立てを行わないでください。交換部品をお求めの場合は、OmniMountのカスタマーサービス(電話番号: 1-800-668-6848、電子メール: info@omnimount.com)までお問い合わせください。米国以外の国に在住の方は、最寄りの代理店までお問い合わせください。
- 天井取り付け式製品の場合:**この製品は、天井に取り付けて使用するように設計されています。木造梁や梁(2 x 4インチ以上)を使用するように定められています。製品をお取り付けになる天井の種類がわからない場合、または他の種類の天井(スチール、コンクリートなど)については、正規の取り付け業者にお問い合わせください。安全に取り付けるために、天井は取り付けの全重量の4倍の重量に耐えられる必要があります。そうでない場合は、この基準に対応するように、天井を補強する必要があります。取り付け業者には、取り付けに使用する天井の構造や表面およびアンカーが全重量を安全に支えることができることを確認する責任があります。天井取り付け製品に関しては、専門の取り付け業者に依頼させることを強くお勧めします。
- 当社が指定した用途以外に本製品を使用しないでください。
- 本製品には可動部品が含まれることがあるため、注意して使用してください。
- 本製品の最大搭載重量を超過しないでください!**



## WEIGHT CAPACITY



## CAUTION!

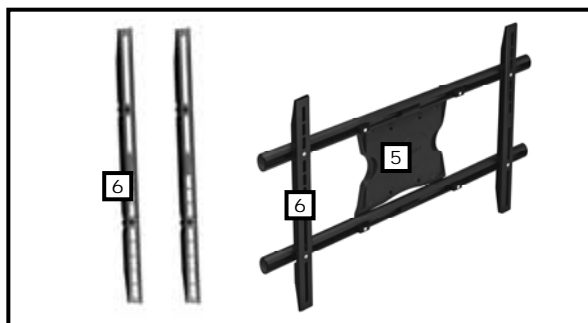
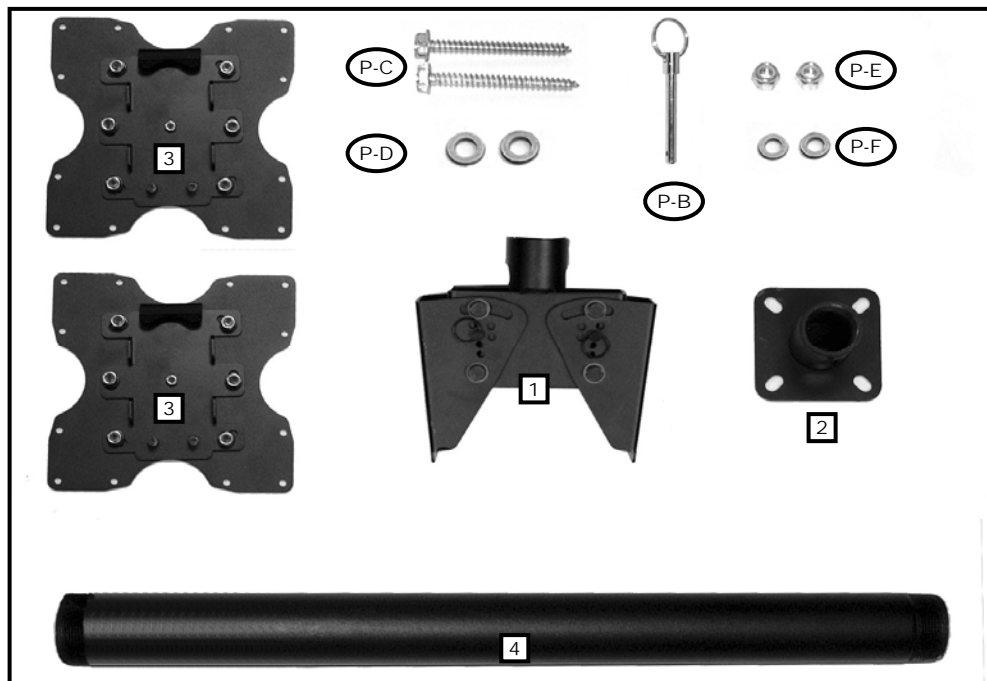


MAXIMUM WEIGHT CAPACITY MÁXIMA CAPACIDAD DE PESO CAPACITÉ DE CHARGE MAXIMALE	POUNDS (LBS) / KILOGRAMS (KG) LIBRAS (LB) / KILOGRAMOS (KG) LIVRES (LB) / KILOGRAMMERS (KG)	MAXIMUM SCREEN SIZE TAMAÑO DE PANTALLA MÁXIMO TAILLE D'ÉCRAN MAXIMALE
FRONT MOUNT	200 (LBS) / 90 (KG)	63 in (160cm)
REAR MOUNT	200 (LBS) / 90 (KG)	63 in (160cm)

EN	USE WITH PRODUCTS LARGER THAN THE MAXIMUM WEIGHT AND SIZE MAY RESULT IN INSTABILITY CAUSING POSSIBLE INJURY. USER MUST REMOVE TELEVISION OR OBJECT OFF THE BRACKET BEFORE ADJUSTING. IF THE PRODUCT IS A TELEVISION MAXIMUM WEIGHT CAPACITY SUPERSEDES / OUTPLACES RECOMMENDED DIAGONAL MEASURED TELEVISION SIZE!!
ES	EL USO CON EL PRODUCTOS MÁS GRANDE QUE EL PESO MÁXIMO Y TAMAÑO PUEDE CAUSAR INESTABILIDAD Y POSIBLEMENTE HERIDAS. EL USUARIO DEBE QUITAR LA TELEVISIÓN U OBJETO DEL SOPORTE ANTES DEL AJUSTE. SI EL PRODUCTO ES UNA TELEVISIÓN, LA CAPACIDAD DE PESO MÁXIMA REEMPLAZA EL TAMAÑO DIAGONAL RECOMENDADO DE LA TELEVISIÓN
FR	NE PAS UTILISER DES PRODUITS QUI SONT PLUS GRANDS DE LA CAPACITÉ DE CHARGE OU DES DIMENSIONS MAXIMALES - CELA POURRAIT PROVOQUER L'INSTABILITÉ DE PRODUIT ET DES BLESSURES. AVANT TOUT AJUSTEMENT, IL FAUT DÉMONTER LE TÉLÉVISEUR OU L'AUTRE PRODUIT ÉLECTRONIQUE. SI LE PRODUIT EST UN TÉLÉVISEUR, LA CAPACITÉ DE CHARGE MAXIMALE SE SUBSTITUE AU GRANDEUR DIAGONALE RECOMMANDÉ DU TÉLÉVISEUR.

DE	ÜBERSCHREITEN SIE NICHT DIE MAXIMALE TRAGKRAFT FÜR DIESES PRODUKT!
NL	OVERSCHRIJDT HET MAXIMALE DRAAGVERMOGEN VOOR DIT PRODUCT NIET!
IT	NON SUPERARE IL CARICO MASSIMO PER QUESTO PRODOTTO!
PL	NIE NALEŻY PRZEKRACZAĆ MAKSYMALNEJ ŁADOWNOŚCI DLA TEGO URZĄDZENIA!
CZ	NEPŘEKRAČUJTE MAXIMÁLNÍ ZATÍŽENÍ TOHOTO PRODUKTU!
HU	NE LÉPJÜK TÚL A TERMÉK MAXIMÁLIS TERHELHETŐSÉGÉT!
GK	ΜΗΝ ΥΠΕΡΒΑΙΝΕΤΕ ΤΟ ΜΕΓΙΣΤΟ ΦΟΡΤΙΟ ΓΙΑ ΤΟ ΠΑΡΟΝ ΠΡΟΪΟΝ!
PT	NÃO EXCEDER A CAPACIDADE DE PESO MÁXIMO PARA ESTE PRODUTO!
DA	OVERSKRID IKKE DEN MAKSIMALE VÆGTKAPACITET FOR DETTE PRODUKT!
FI	TÄMÄN TUOTTEEN SUURINTA PAINORAJAA EI SAA YLITTÄÄ!
SV	ÖVERSKRID INTE MAXIMAL BELASTNINGSKAPACITET FÖR DENNA PRODUKT!
RO	NU DEPĂȘIȚI CAPACITATEA MAXIMĂ DE GREUTATE PENTRU ACEST PRODUS!
BL	НЕ ПРЕВИШАВАЙТЕ МАКСИМАЛНИЈА КАПАЦИТЕТ НА ТОВАРА, ВЪЗМОЖЕН ЗА ТОЗИ ПРОДУКТ!
ET	ÄRGE ÜLETAGE SELLE TOOTE SUURIMAT LUBATUD KANDEVÕIMET!
LV	SLODZE NEDRĪKST PĀRSNIEGT ŠĪ IZSTRĀDĀJUMA MAKSIMĀLO NESTSPĒJU!
LT	NEVIRŠYKITE MAKSIMALAUS GALIMO ŠIO PRODUKTO SVORIO!
SL	NAJVEČJE DOVOLJENE TEŽE ZA TA IZDELEK NE SMETE PREKORAČITI!
SK	DBAJTE NA TO, ABY STE NEPREKROČILI MAXIMÁLNE POVOLENÉ ZAŤAŽENIE TOHTO PRODUKTU!
RU	УБЕДИТЕСЬ, ЧТО МАКСИМАЛЬНАЯ НАГРУЗКА НА ДАННОЕ ИЗДЕЛИЕ В КГ НЕ ПРЕВЫШЕНА!
TR	BU ÜRÜN İÇİN GEÇERLİ OLAN MAKSİMUM AĞIRLIK KAPASİTESİNİ AŞMAYIN!
NO	IKKE OVERSTIG DEN MAKSIMALE VEKTKAPASITETEN FOR DETTE PRODUKTET!
AR	لا تتجاوز الحد الأقصى للوزن الخاص بالمنتج
CN	不要超过此产品的最大承重能力!
JP	本製品の最大搭載重量を超えないようにしてください!

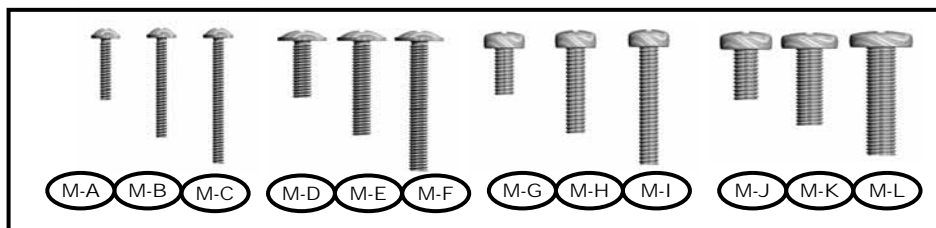
**\*\*\*NOTE\*\*\* If Parts List Does Not Match Box Contents Please See Page 12 for Cross Reference Information!**



OM10019vA			
Pouch #	Part #	Qty	Description
O	P-A	4	Square Washers (Not Pictured)
P	P-B	1	1/4" x 3" Quick Release Pin w/ Ring Grip
Q	P-C	4	Lag Bolt 10mm x 88mm
	P-D	4	Steel Washer 20mm x 10mm x 2mm
R	P-E	2	Locking Hex Nut M8
	P-F	2	Steel Washer 18mm x 8mm x 1.5mm
N/A	P-G	1	Allen Wrench 3mm (Not Pictured)

Contents		
Part#	Qty	Description
1	1	Tilt Hanger
2	1	Ceiling Plate
3	2	Adapter Plate
4	1	Straight Pipe
5	1	Universal Adapter
6	2	Universal Adapter Extension

**\*\*\*NOTE\*\*\* If Parts List Does Not Match Box Contents  
Please See Page 13 for Cross Reference Information!**

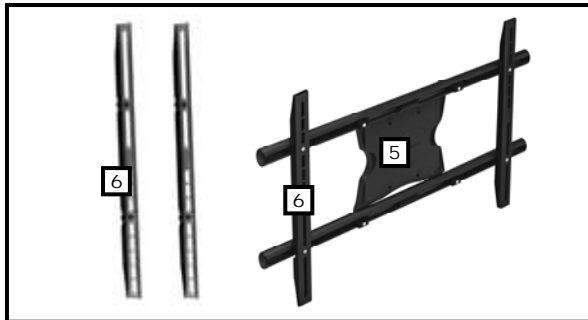
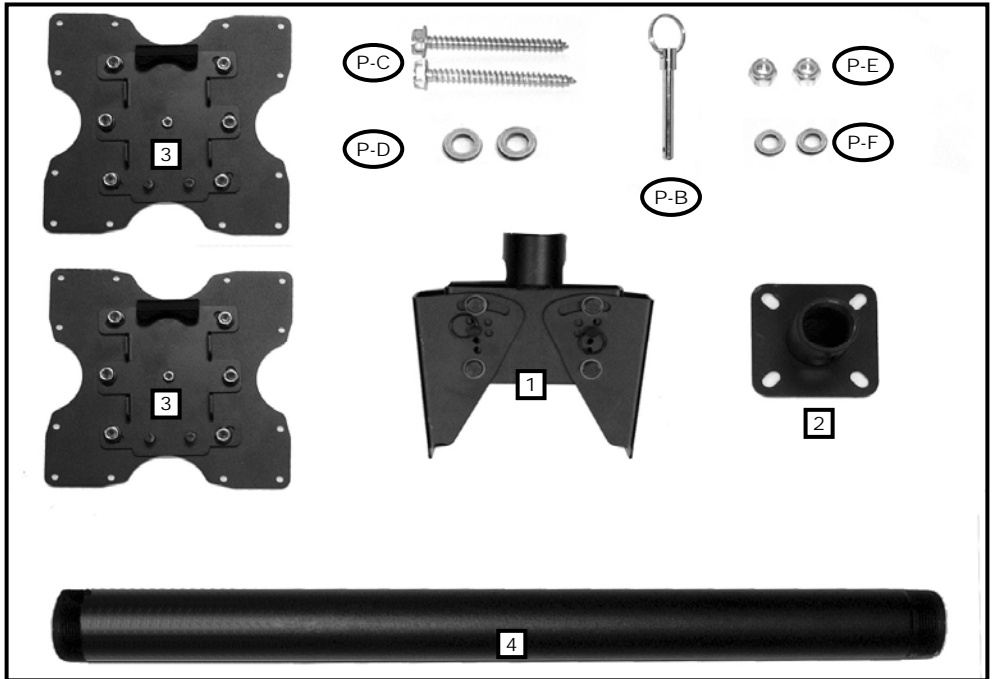


M-N



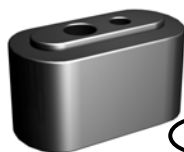
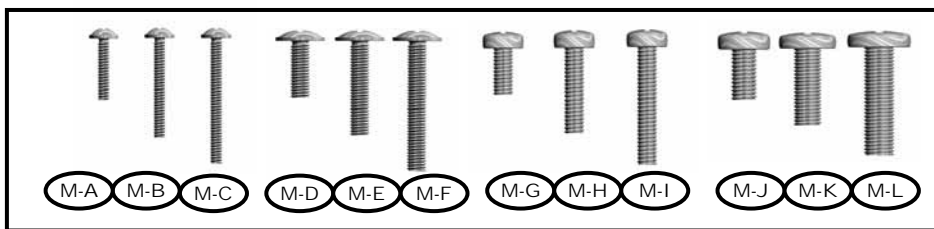
M-M

Monitor Kit			
Pouch #	Part #	Qty	Description
A	M-A	8	Philips screws M4 x 15mm
B	M-B	8	Philips screws M4 x 35mm
C	M-C	8	Philips screws M4 x 50mm
D	M-D	8	Philips screws M5 x 15mm
E	M-E	8	Philips screws M5 x 35mm
F	M-F	8	Philips screws M5 x 50mm
G	M-G	8	Philips screws M6 x 15mm
H	M-H	8	Philips screws M6 x 35mm
I	M-I	8	Philips screws M6 x 50mm
J	M-J	8	Philips screws M8 x 15mm
K	M-K	8	Philips screws M8 x 35mm
L	M-L	8	Philips screws M8 x 50mm
M	M-M	8	5/8" spacer
N	M-N	8	3/4" spacer



OM10019vA				
Pouch #	Part #	Qty	Description	
1	P-A	4	Square Washers (Not Pictured)	
2	P-B	1	1/4" x 3" Quick Release Pin w/ Ring Grip	
3	P-C	4	Lag Bolt 10mm x 88mm	
4	P-D	4	Steel Washer 20mm x 10mm x 2mm	
5	P-E	2	Locking Hex Nut M8	
6	P-F	2	Steel Washer 18mm x 8mm x 1.5mm	
7	P-G	1	Allen Wrench 3mm (Not Pictured)	

Contents		
Part#	Qty	Description
1	1	Tilt Hanger
2	1	Ceiling Plate
3	2	Adapter Plate
4	1	Striaight Pipe
5	1	Universal Adapter
6	2	Universal Adapter Extension



M-N



M-M

Monitor Kit			
Pouch #	Part #	Qty	Description
M-A	M-A	8	Philips screws M4 x 15mm
M-B	M-B	8	Philips screws M4 x 35mm
M-C	M-C	8	Philips screws M4 x 50mm
M-D	M-D	8	Philips screws M5 x 15mm
M-E	M-E	8	Philips screws M5 x 35mm
M-F	M-F	8	Philips screws M5 x 50mm
M-G	M-G	8	Philips screws M6 x 15mm
M-H	M-H	8	Philips screws M6 x 35mm
M-I	M-I	8	Philips screws M6 x 50mm
M-J	M-J	8	Philips screws M8 x 15mm
M-K	M-K	8	Philips screws M8 x 35mm
M-L	M-L	8	Philips screws M8 x 50mm
M-M	M-M	8	5/8" spacer
M-N	M-N	8	3/4" spacer



## Wood Pilot

Pilot Hole Size	Pilot Drill Depth
<b>9/32" inch</b>	<b>3.5 inch</b>
<b>7 mm</b>	<b>90 mm</b>



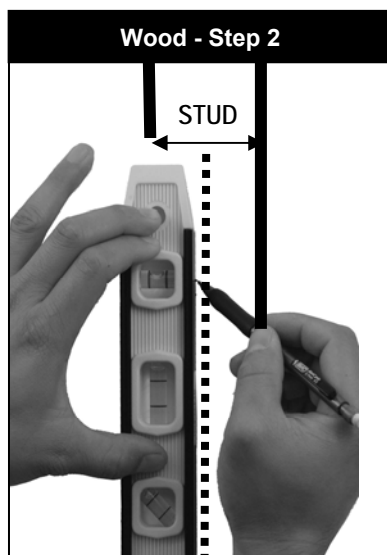
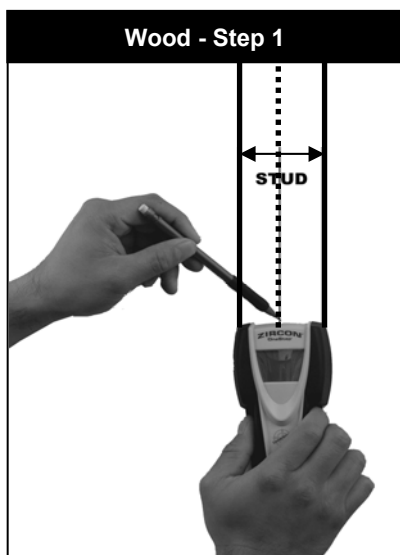
## Masonry Pilot

Pilot Hole Size	Pilot Drill Length
<b>1/2 inch</b>	<b>3.5 inch</b>
<b>14 mm</b>	<b>90 mm</b>



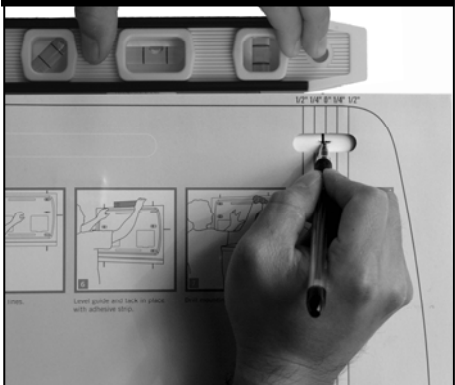
EN	Tools Needed
ES	Herramientas necesarias
FR	Outils requis
DE	Benötigte Werkzeuge
NL	Benodigde gereedschappen
IT	Strumenti necessari
PL	Potrzebne narzędzia
CZ	Potřebné nástroje
HU	Szükséges eszközök
GK	Απαιτούμενα εργαλεία
PT	Ferramentas necessárias
DA	Nødvendigt værktøj
FI	Tarvittavat työkalut
SV	Verktyg som krävs
RO	Instrumente necesare
BL	Необходимы уреди
ET	Vajalikud tööriistad
LV	Nepieciešamie rīki
LT	Reikalingi įrankiai
SL	Potrebno orodje
SK	Potrebné náradie
RU	Необходимые инструменты
TR	Gerekli Aletler
NO	Nødvendige verktøy
AR	الأدوات اللازمة
CN	需要的工具
JP	必要なツール

EN	Not included
ES	No se incluye
FR	Non inclus
DE	Nicht im Lieferumfang enthalten
NL	Niet inbegrepen
IT	Non incluso
PL	Nie należy do zestawu
CZ	Není součástí
HU	Nem tartalmazza
GK	Δεν περιλαμβάνεται
PT	Não incluído
DA	Ikke vedlagt
FI	Ei mukana
SV	Ej inkluderad
RO	Nu sunt incluse
BL	He e в ключен
ET	Pole komplektis
LV	Nav iekļauts
LT	Nepridedama
SL	Ni priloženo
SK	Nie je súčasťou balenia
RU	В комплект не входит
TR	Dahil değildir
NO	Ikke inkludert
AR	غير مضمن
CN	未提供
JP	別売り

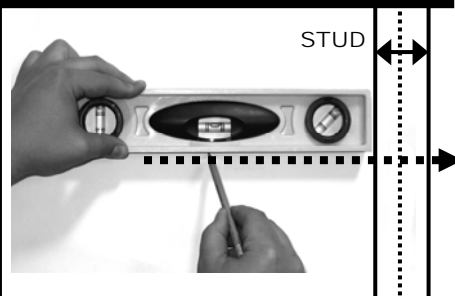


<b>EN</b>	Find stud and mark edge and center locations.
<b>ES</b>	Ubique el panel y marque las ubicaciones de los bordes y el centro.
<b>FR</b>	Repérez l'emplacement d'une poutre, puis marquez l'emplacement des bords et du centre de cette poutre.
<b>DE</b>	Suchen Sie den Balken und markieren Sie Ränder und Mitte.
<b>NL</b>	Zoek de drager en markeer de rand- en middenlocaties.
<b>IT</b>	Individuare il montante e segnare la posizione dei bordi e del centro del montante stesso.
<b>PL</b>	Znajdź belkę i zaznacz jej krawędzie oraz środek.
<b>CZ</b>	Najděte dřevěný trám a vyznačte jeho okraje a střed.
<b>HU</b>	Keressük meg a gerendát, és jelöljük meg a szélét és a közepét.
<b>GK</b>	Εντοπίστε τον ορθοστάτη και σημειώστε τις άκρες του και τα κεντρικά σημεία.
<b>PT</b>	Encontrar a viga e marcar os locais extremos e centrais.
<b>DA</b>	Find underligger og markér kant og midt.
<b>FI</b>	Etsi pystypuu ja merkitse reunat ja keskikohta.
<b>SV</b>	Hitta stiftet och markera kant och mittenposition.
<b>RO</b>	Găsiți panoul și marcați locațiile de pe margine și din centru.
<b>BL</b>	Откройте преграда и обозначете ръба и централната ѝ позиция.
<b>ET</b>	Otsige üles sõrestikupost ning märkige selle servad ja keskoht.
<b>LV</b>	Atrodiet statni un atzīmējiet malas un centra atrašanās vietas
<b>LT</b>	Surasti varžtą ir pažymėti kraštines bei centrinę padėtį.
<b>SL</b>	Najdite steber ter označite robove in sredino.
<b>SK</b>	Nájdite drevený trám a vyznačte jeho okraje a stred.
<b>RU</b>	Найдите стойку и отметьте ее центр и края.
<b>TR</b>	Direği bulun, kenarını ve ortasını işaretleyin.
<b>NO</b>	Finn stenderen og marker kantene og midten.
<b>AR</b>	حدد مكان الفاصل وضع علامة على الحافة وقم بتوسيط المواقع.
<b>CN</b>	查找支柱和标记边缘及中心位置。
<b>JP</b>	スタッドを見つけて、端と中央に印を付けます。

## Wood Step 3



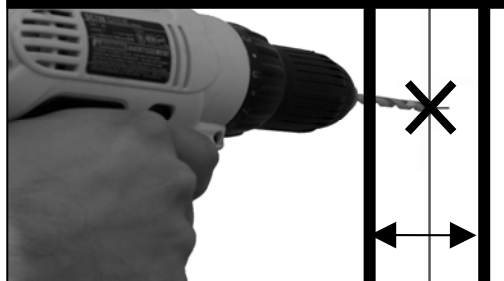
## Wood - Step 4



<b>EN</b>	Drill pilot hole
<b>ES</b>	Realice el agujero piloto
<b>FR</b>	Percez le trou de guidage
<b>DE</b>	Bohren Sie die Vorbohrung
<b>NL</b>	Boor een montagegat
<b>IT</b>	Trapanare il foro pilota
<b>PL</b>	Wywierć otwór pilotowy
<b>CZ</b>	Vyvrtejte vodič otvor
<b>HU</b>	Fúrja ki a vezetőlyukat.
<b>GK</b>	Ανοίξτε οπή οδηγό
<b>PT</b>	Executar um furo piloto
<b>DA</b>	Bor styrehul
<b>FI</b>	Poraa ohjausreikä
<b>SV</b>	Borra styrhål
<b>RO</b>	Gaură de ghidare a burghiului
<b>BL</b>	Пробиване на основна дупка
<b>ET</b>	Puurige esialgne auk
<b>LV</b>	Izveidojiet priekšurbumu
<b>LT</b>	Išgręžkite bandomąją skylę
<b>SL</b>	Izvrtajte začetno luknjo
<b>SK</b>	Vyvrťajte vodiacu dieru
<b>RU</b>	Просверлите направляющее отверстие
<b>TR</b>	Kılavuz delik açın
<b>NO</b>	Drill pilothull
<b>AR</b>	احفر الثقب الدليلي
<b>CN</b>	钻导孔
<b>JP</b>	ドリルでパイロット穴を開けます。

<b>EN</b>	Use wall plate to mark mounting location.
<b>ES</b>	Use la placa de pared para marcar el lugar donde se realizará la instalación.
<b>FR</b>	Utilisez la plaque murale pour marquer l'emplacement de montage.
<b>DE</b>	Verwenden Sie die Wandplatte, um die Montagestelle zu markieren.
<b>NL</b>	Gebruik de wandplaat om de montageplaats af te tekenen.
<b>IT</b>	Utilizzare la piastra a muro per segnare la posizione di montaggio.
<b>PL</b>	Pomocí nástěnné desky označte místo uchycení.
<b>CZ</b>	Užij pyty štíenné do označení místa montáže.
<b>HU</b>	A szerelési hely megjelöléséhez használja a falí lemez.
<b>GK</b>	Χρησιμοποιήστε την πλάκα τοίχου για να σημειώσετε τη θέση τοποθέτησης.
<b>PT</b>	Utilizar a placa da parede para marcar o local de montagem.
<b>DA</b>	Brug vægpladen til at markere beslagets placering.
<b>FI</b>	Merkitse asennuskohta seinälevyn avulla.
<b>SV</b>	Använd väggplatta för att markera monteringsposition.
<b>RO</b>	Utilizați placa pentru perete pentru a marca locația de montare.
<b>BL</b>	Используйте плоскост на стената, за да отбележите позицията на окачването.
<b>ET</b>	Märkige seinaplaadi abil paigalduskoht.
<b>LV</b>	Izmantojiet sienas plāksni, lai atzīmetu montēšanas vietu.
<b>LT</b>	Montavimo vietai pažymėti naudokite sieninę plokštę.
<b>SL</b>	S ploščico za pritrditvev na steno označite mesto pritrditve.
<b>SK</b>	Pomocou nástennej dosky označte miesto upevnenia.
<b>RU</b>	Для разметки места крепежа используйте стеновую пластину.
<b>TR</b>	Montaj yerini işaretlemek için duvar plakasını kullanın.
<b>NO</b>	Bruk veggplaten til å markere monteringsstedet.
<b>AR</b>	استخدم لوح الحائط لوضع علامات لموضع التثبيت.
<b>CN</b>	使用墙板标记安装位置。
<b>JP</b>	ウォールプレートを使って、取り付け場所に印を付けます。

## Wood - Step 5

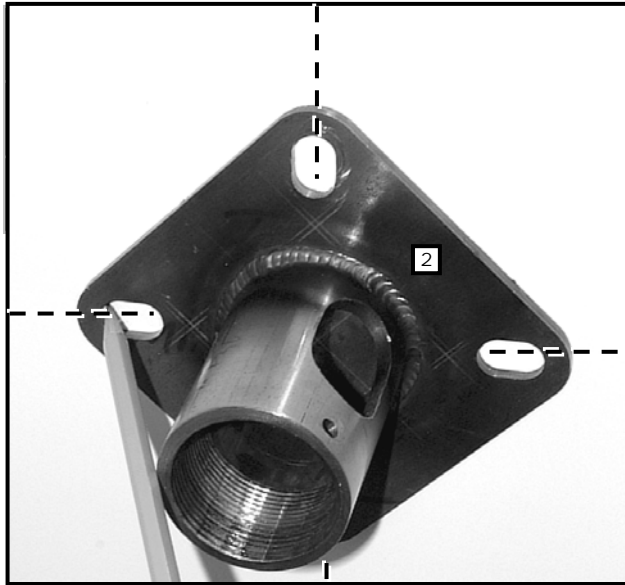


## Wood Pilot

Pilot Hole Size	Pilot Drill Depth
<b>1/8" inch</b>	<b>2 inch</b>
<b>4 mm</b>	<b>50.8 mm</b>

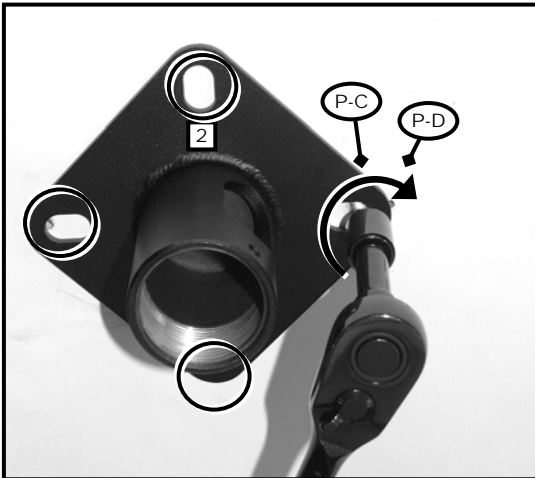


# Step 1



EN	Pencil Mark
ES	Marque con lápiz
FR	Marque de crayon
DE	Bleistiftmarkierung
NL	Potloodmarkering
IT	Segno di matita
PL	Znak wykonany ołówkiem
CZ	Poznamenejte si polohu tužkou
HU	Jelölő ceruza
GK	Σημειώστε με μολύβι
PT	Marcar a lápis
DA	Blyantsmærke
FI	Lyijykynämerkki
SV	Märke med penna
RO	Marcaj de creion
BL	Обозначаване с молив
ET	Pliatsimärge
LV	Atzīme ar zīmulī
LT	Pažymėti pieštuku
SL	Oznaka s svinčnikom
SK	Poznamenajte si polohu ceruzkou
RU	Карандашная пометка
TR	Kalem İşareti
NO	Blyantmerke
AR	علامة بالقلم الرصاص
CN	铅笔标记
JP	鉛筆で付けた印

# Step 2



EN	Mount
ES	Soporte
FR	Support
DE	Halterung
NL	Monteer
IT	Montatura
PL	Zamontuj
CZ	Držák
HU	TARTÓ
GK	Τοποθετήστε
PT	Estrutura
DA	Montér
FI	Teline
SV	Fäst
RO	Montați
BL	Окачете
ET	Kinnituskonstruksioon
LV	Stiprinājums
LT	Pritvirtinti
SL	Nosilec
SK	Držiak
RU	Крепление
TR	Montaj
NO	Stativ
AR	مثبت
CN	支架
JP	マウント

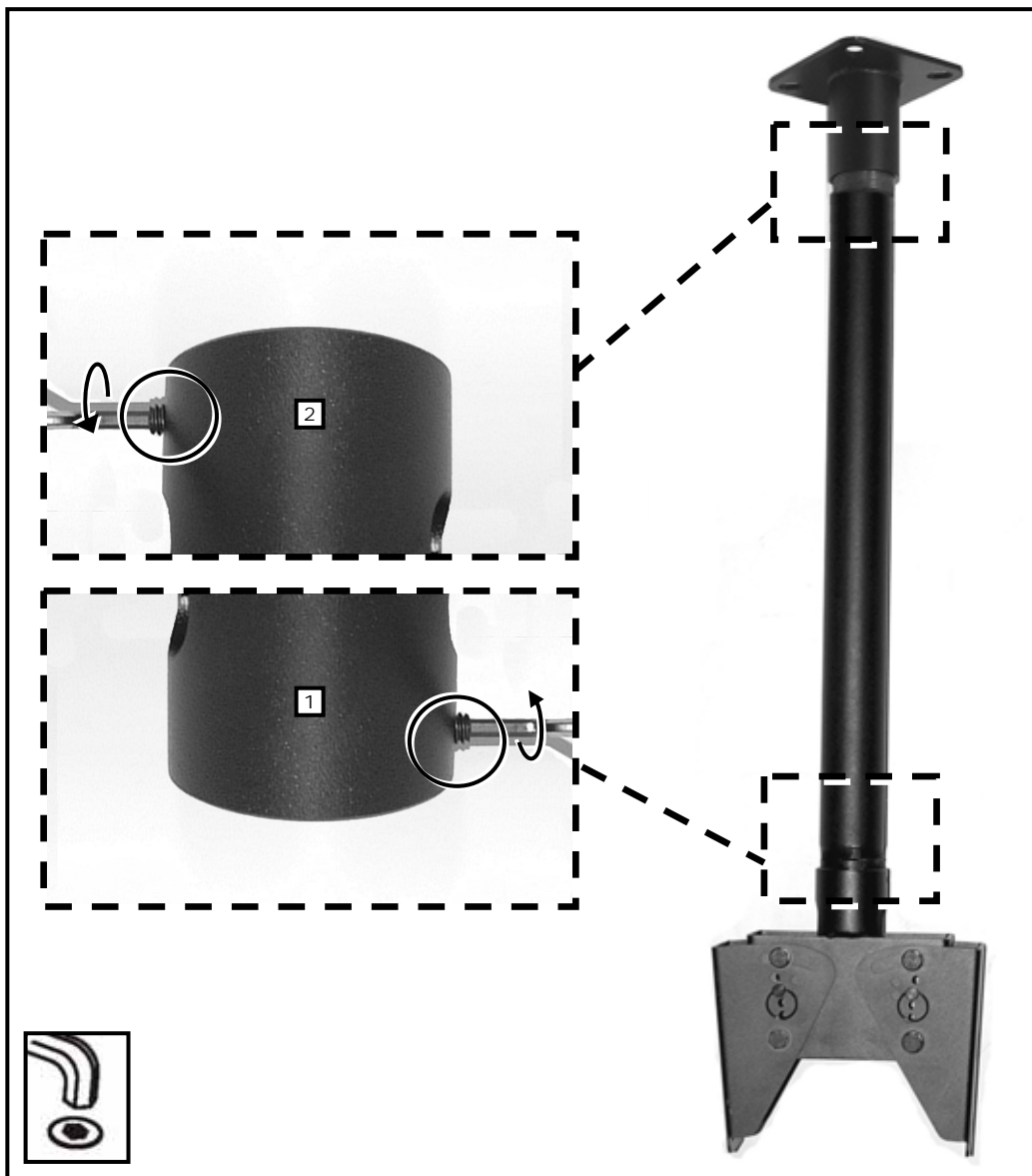




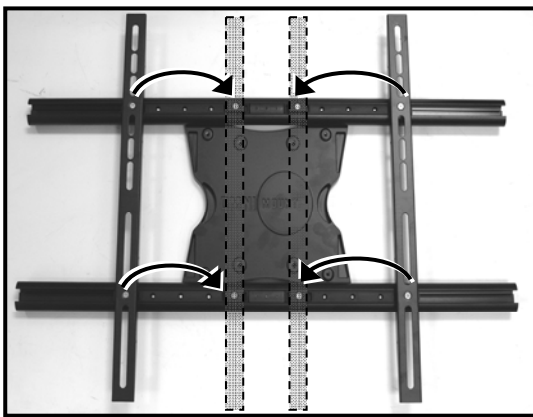
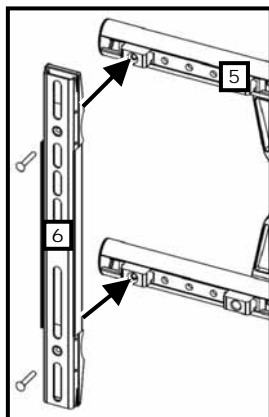
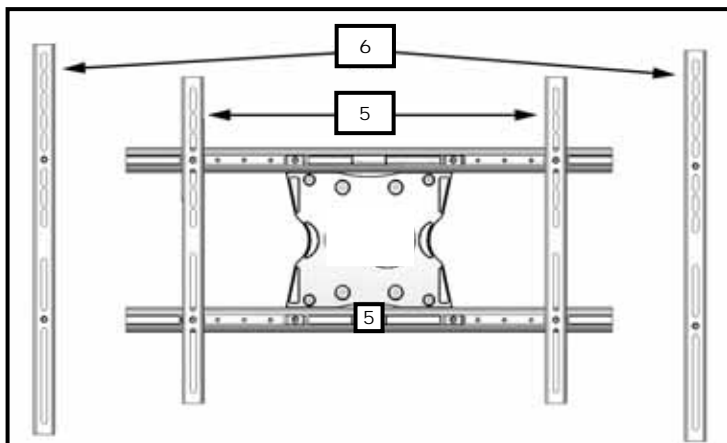
EN	Assemble
ES	Arme
FR	Assemblez
DE	Montieren
NL	Zet in elkaar
IT	Assemblare
PL	Złóżyć
CZ	Smontujte
HU	Szerelje össze
GK	Συναρμολογήστε
PT	Montar
DA	Saml
FI	Kokoa
SV	Montera
RO	Asamblați
BL	Монтаж
ET	Pange kokku
LV	Montāža
LT	Surinkti
SL	Montaža
SK	Zostavte
RU	Сборка
TR	Monte Edin
NO	Montere
AR	تجميع
CN	装配
JP	組み立てる



EN	Assemble
ES	Arme
FR	Assemblez
DE	Montieren
NL	Zet in elkaar
IT	Assemblare
PL	Złóżyć
CZ	Smontujte
HU	Szerelje össze
GK	Συναρμολογήστε
PT	Montar
DA	Saml
FI	Kokoa
SV	Montera
RO	Asamblați
BL	Монтаж
ET	Pange kokku
LV	Montāža
LT	Surinkti
SL	Montaža
SK	Zostavte
RU	Сборка
TR	Monte Edin
NO	Montere
AR	تجميع
CN	装配
JP	組み立てる

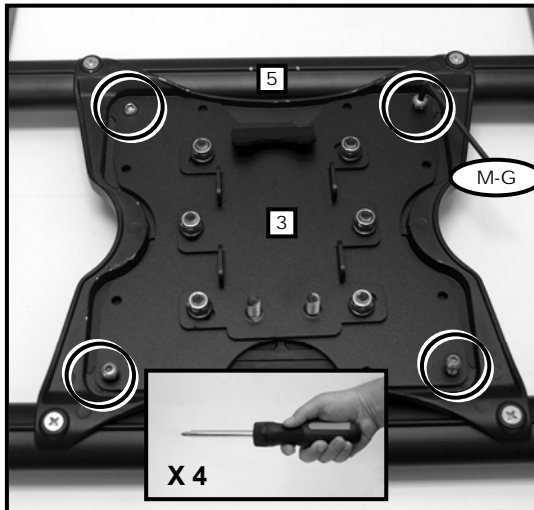
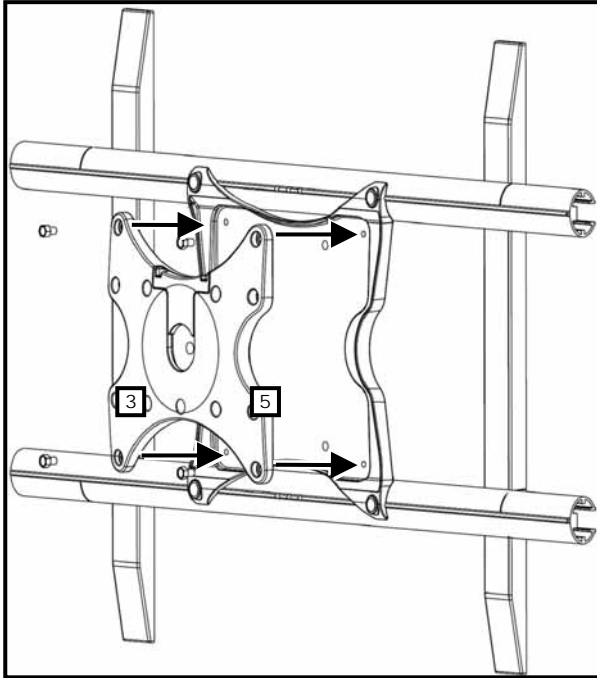


EN	Tighten	GK	Σφίξτε	LT	Priveržti
ES	Ajustar	PT	Apertar	SL	Pričvrstite
FR	Serrer	DA	Stram	SK	Utiahnuť
DE	Festziehen	FI	Kiristä	RU	Затягивание
NL	Vastdraaien	SV	Spänn	TR	Sıkıştırın
IT	Serrare	RO	Strângeți	NO	Stram
PL	Dokreć	BL	Затегнете	AR	اربط
CZ	Utáhnout	ET	Pingutage	CN	紧固
HU	Rögzítse	LV	Savilk	JP	締める

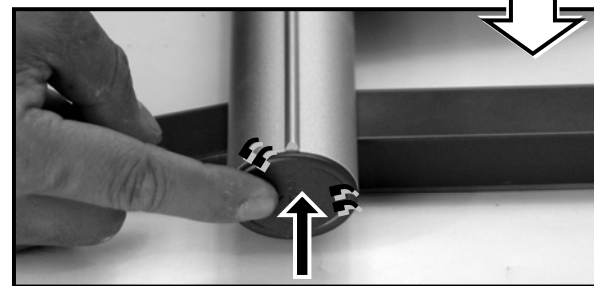
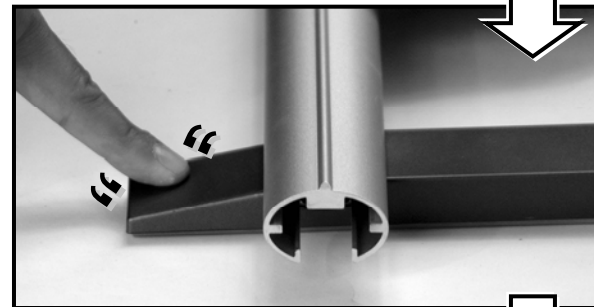
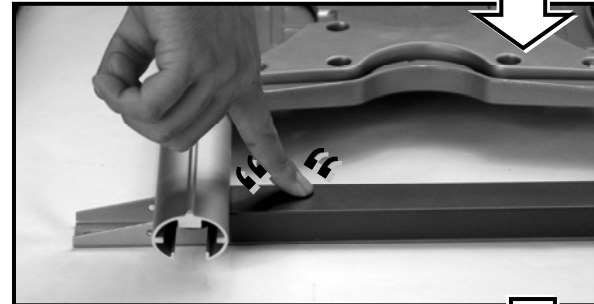
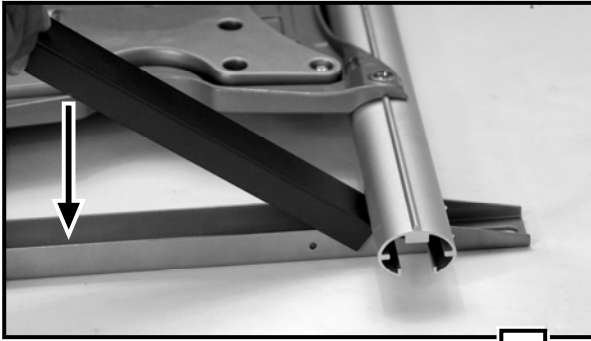


EN	Change rail location to accommodate monitor hole pattern
ES	Cambie la ubicación de los railes para que coincidan con los agujeros del monitor
FR	Changez la position du rail conformément à la position des trous du moniteur
DE	Passen Sie die Schienenposition dem Bildschirm-Bohrmuster an
NL	Kies een andere plaats voor de rail om die aan te passen aan het gatpatroon van de monitor
IT	Cambiare la posizione della guida per accomodare i fori per lo schermo
PL	Zmień pozycję szyny, aby dostosować rozkład otworów monitora
CZ	Změňte umístění lišt tak, aby vyhovovalo vzoru otvorů monitoru
HU	A sítét igazítsa a monitor lyukelrendezéséhez.
GK	Αλλάξτε τη θέση της ράγας για να ταιριάζετε το σχήμα οπής της οθόνης
PT	Alterar a localização da calha para encaixar o padrão de furos do monitor
DA	Skift skinnerplacering alt efter skærmens hulmønster
FI	Vaihda kiskon paikkaa näytön reikien mukaisesti
SV	Ändra position på skena och anpassa till bildskärmshålén
RO	Schimbați locația șinei pentru a se potrivi cu modelul găurilor pentru monitor
BL	Променете позицията на релсата с цел да напаснете дупката за поставяне на монитора
ET	Muutke raami asukohta, et see sobituks ekraani aukude asetusega
LV	Mainiet sliežu izvietojumū, lai pielāgotu monitora caurumu shēmu
LT	Norėdami suderinti monitoriaus tvirtinimo skyles, pakeiskite takelių padėti
SL	Spremenite mesto letve, da prilagodite vzorec lukenj za monitor
SK	Zmeňte umiestnenie lišty tak, aby vyhovovalo vzoru otvorov na monitore
RU	Подберите положение направляющей в соответствии с положением отверстий на корпусе монитора
TR	Rayın yerini, monitörün delik düzenine uyacak şekilde değiştirin
NO	Endre plasseringen av tverrstykket til å passe med hullmønsteret til skjermen
AR	غير موضع القضيب للتوافق مع نمط ثقب المراقب
CN	变换导轨位置以适应显示器孔的布局
JP	モニタの穴のパターンに合わせて、レールの場所を変更します。

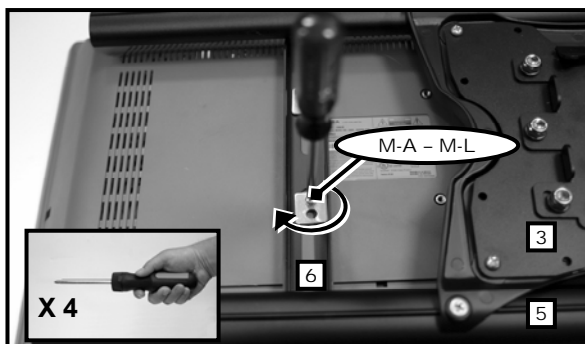
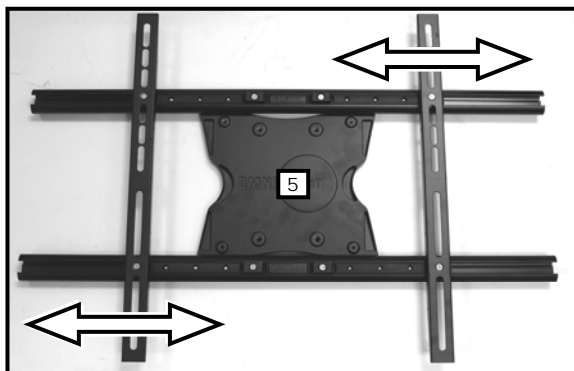
EN	Options
ES	Opciones
FR	Options
DE	Optionen
NL	Opties
IT	Opzioni
PL	Opcje
CZ	Možnosti
HU	Beállítások
GK	Επιλογές
PT	Opções
DA	Valg
FI	Vaihtoehdot
SV	Alternativ
RO	Opțiuni
BL	Опции
ET	Võimalused
LV	Iespējas
LT	Parinkytys
SL	Možnosti
SK	Možnosti
RU	Параметры
TR	Seçenekler
NO	Alternativer
AR	خيارات
CN	选项
JP	オプション



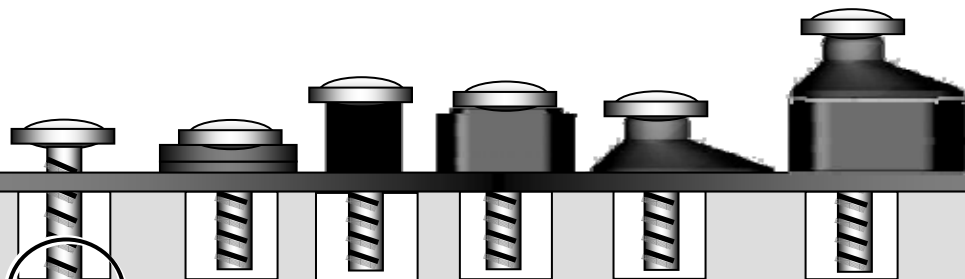
EN	Install	GK	Εγκαταστήστε	LT	Montuoti
ES	Instale	PT	Instalar	SL	Prireditve
FR	Installer	DA	Installér	SK	Nainštalujte
DE	Anbringen	FI	Asenna	RU	Установить
NL	Installeer	SV	Montera	TR	Tak
IT	Installare	RO	Instalați	NO	Installere
PL	Zainstaluj	BL	Инсталиране	AR	ركب
CZ	Instalujte	ET	Paiigaldage	CN	安装
HU	Telepítse	LV	Uzstādīt	JP	取り付け



EN	Attach covers
ES	Coloque las cubiertas
FR	Fixez les caches
DE	Befestigen Sie die Abdeckungen
NL	Bevestig de bedekkingen
IT	Montare i coperchi
PL	Zamontuj pokrywę
CZ	Přípevněte kryty
HU	Tegye fel a burkolatokat.
GK	Τοποθετήστε τα καπάκια
PT	Prender as coberturas
DA	Sæt dæklplader på
FI	Kiinnitä suojukset
SV	Sätt fast höljen
RO	Ataşați capacele
BL	Прикрепете капаците
ET	Kinnitage kaaned
LV	Piestipriniet pārsegus
LT	Uždėkite dangtelius
SL	Namestite pokrove
SK	Pripevnite kryty
RU	Установите крышки
TR	Kapakları takın
NO	Fest dekslene
AR	اربط الأغطية
CN	连接外盖
JP	カバーを取り付けます。



EN	Attach monitor using monitor hardware, M-A, M-B, etc...
ES	Coloque la pantalla utilizando los materiales de instalación de la pantalla, M-A, M-B, etc...
FR	Installer le moniteur avec les fixations de moniteur, M-A, M-B, etc...
DE	Bringen Sie den Bildschirm mit den Bildschirm-Befestigungsteilen M-A, M-B usw. an.
NL	Bevestig monitor via monitor hardware, M-A, M-B, enz...
IT	Fissare il monitor utilizzando i componenti di montaggio, M-A, M-B, ecc...
PL	Zamontuj monitor, używając narzędzi dołączonych do monitora, M-A, M-B, itp...
CZ	Přípevněte monitor pomocí k tomu určených dílů, M-A, M-B, apod.
HU	Szerelje fel a monitort az M-A, M-B stb. monitorszerelvényvel...
GK	Τοποθετήστε την οθόνη με το υλικό οθόνης, M-A, M-B, κ.λπ...
PT	Prender o monitor utilizando o equipamento do monitor, M-A, M-B, etc....
DA	Påsat skærm ved hjælp af skærm-hardware, M-A, M-B osv...
FI	Kiinnitä näyttö käyttämällä näytön osia, M-A, M-B jne.
SV	Fäst bildskärm genom att använda bildskärmshårdvara, M-A, M-B, etc...
RO	Ataşaţi monitorul utilizând structura hardware pentru monitor, M-A, M-B etc...
BL	Прикачете монитора, като използвате хардуер за монитор, M-A, M-B и др....
ET	Kinnitage ekraan ekraani paigaldusosade abil, M-A, M-B jne...
LV	Piestipriniet monitoru, izmantojot monitora detaļas, M-A, M-B utt.
LT	Pritvirtinti monitorių naudojant monitoriaus aparatūrą, M-A, M-B ir t.t.
SL	Pritrdite monitor s pomočjo kovinskih delov za monitor, M-A, M-B itd....
SK	Pripevnite obrazovku pomocou na to určených dielov, M-A, M-B atd.
RU	Прикрепите монитор с помощью крепежа для монитора, M-A, M-B, и т. д.
TR	Monitör donanımı, M-A, M-B vb. kullanarak monitörü takın...
NO	Fest skjermen med skjermdelene M-A, M-B etc...
AR	الخ. M-A، M-B، اربط المرقاب باستخدام مستلزمات المرقاب
CN	使用显示器硬件 M-A、M-B 等联接显示器
JP	モニタハードウェア、M-A、M-Bなどを使って、モニタを取り付けます。

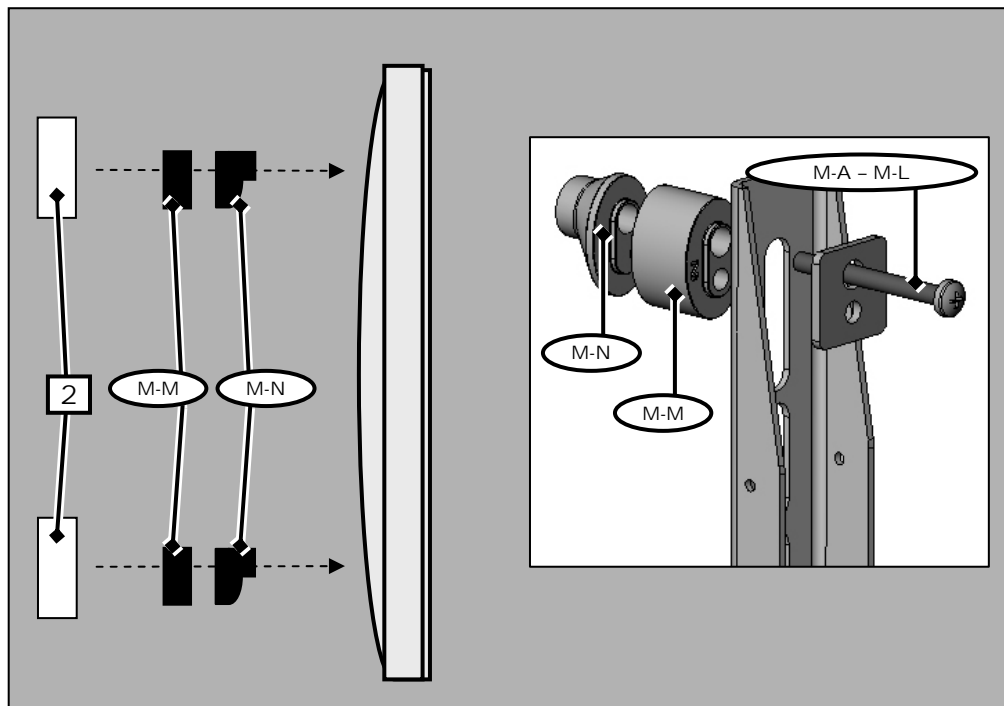
**\*\*NOTE\*\***

**WHEN INSTALLING FLAT PANEL TV DO NOT OVER TIGHTEN SCREWS AND MAKE SURE THAT SCREWS DO NOT BOTTOM OUT IN MOUNTING HOLES!**

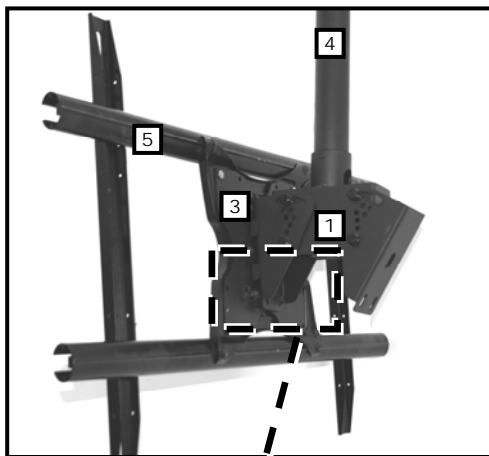
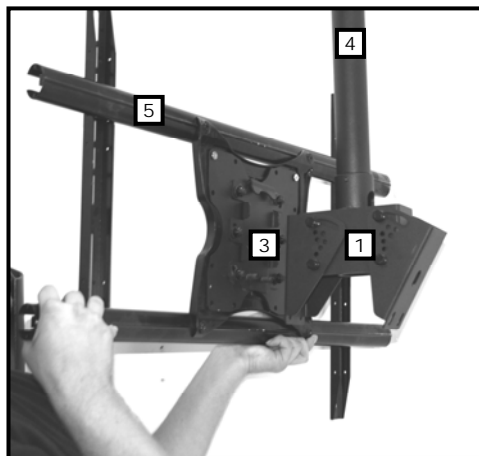


EN	Attention: If screw "bottoms out" use washers (not included) to take up slack
ES	Atención: Si el tornillo hace tope, utilice arandelas (no se incluyen) para ajustarlo al máximo.
FR	Attention : Si les vis dépassent en dessous, utilisez des rondelles (non incluses) pour compenser
DE	Achtung: Falls sich die Schraube „eingräßt“, verwenden Sie Unterlegscheiben (nicht im Lieferumfang enthalten), um die Schraubenkraft auf eine größere Fläche zu verteilen
NL	Opgepast: Indien de schroef los zit, gebruik plaatjes (niet inbegrepen) om de ruimte op te vullen
IT	Attenzione: Se la vite "tocca il fondo", utilizzare delle rondelle (non in dotazione) per lo spazio eccedente
PL	Uwaga: Jeśli nie można dokręcić śruby, należy użyć podkładek, aby usunąć luz
CZ	Upozornění: Pokud je šroub příliš dlouhý, použijte podložky (nejsou přibaleny)
HU	Figyelem: Ha a csavar „kiemelkedik“, alátéttel (nem tartozék) szüntesse meg a hézagot
GK	Προσοχή: Αν ο κοχλίας είναι πολύ κοντός χρησιμοποιήστε δακτυλίους (δεν περιλαμβάνονται) για να κερδίσετε απόσταση
PT	Atenção: Se o parafuso "bater no fundo" utilize anilhas (não incluídas) para remover a folga
DA	OBS: Hvis skruens ende stikker ud bruges spændeskiver (ikke vedlagt), så dette ikke sker
FI	Huomautus: Jos ruuvi menee pohjaan, poista vällys aluslevyjien (ei mukana) avulla.
SV	Observera: Använd brickor för att minska glapp för skruvar som inte tar ordentligt (ej inkluderade)
RO	Atenție: Dacă vărfurile șuruburilor „ies afară“, utilizați piunișe (nu sunt incluse) pentru a le strânge
BL	Внимание: Ако някой винт "се извади", използвайте промивачка (не се съдържа в комплекта), за да го извадите
ET	Tähelepanu. Kui kruvi tagumine ots ei mahu üleni sisse, kasutage tühja ruumi täitmiseks seibe (pole komplektis)
LV	Uzmanību! Ja caurskrūvējamās skrūves savilkšanai tiek izmantotas starplikas (komplektācijā neietilpst)
LT	Dėmesio: jeigu varžtas „ilenda per giliai“, sustvirtinimui naudokite tarpiklius (nepriedami)
SL	Pozor: Če se vijak odvijje, uporabite podložke (niso priložene), da ga lahko dobro privijete
SK	Upozornenie: V prípade, že je skrutka príliš dlhá, použite podložky (nie sú súčasťou balenia).
RU	Внимание! В случае применения винтов типа "гайка вниз", для затягивания используйте шайбы (не входят в комплект)
TR	Dikkat: Vida "sonuna kadar girerse", boşluğa almak için rondelaları (dahil değildir) kullanın
NO	Obs: Hvis skruene når bunnen, må du bruke skiver (ikke inkludert) til å ta bort slark
AR	تنبيه: في حالة "انخفاض" اللولب (المسمار القلاوظ) استخدم ورداً (غير مضمنة) لرفع الجزء المتدلي
CN	注意: 如果螺钉已拧到底, 请使用垫圈 (未提供) 进行紧固
JP	注意: ネジがネジ穴の底に達し、完全に締められない場合は、ワッシャ(別売り)を使って、緩みがなくなるようにしてください。

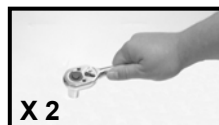
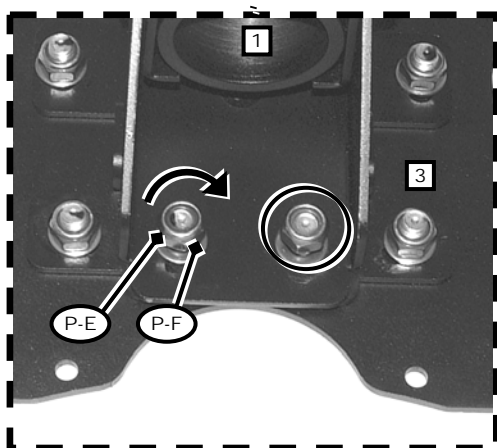




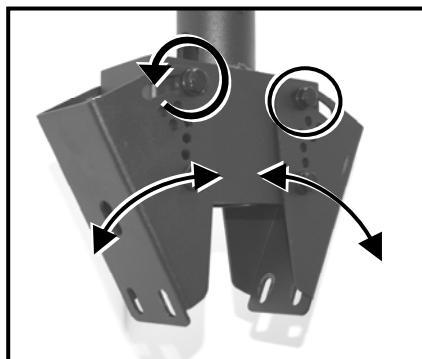
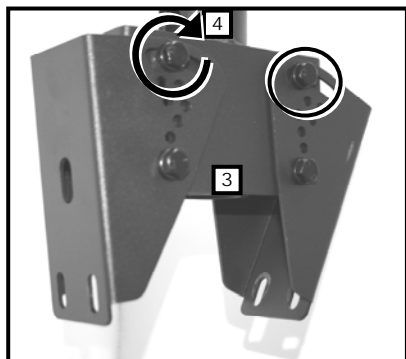
EN	Use spacers for recessed mounting holes or to access A/V inputs
ES	Use los espaciadores para agujeros de montaje empotrados o para acceder a las entradas de A/V
FR	Utilisez les entretoises sur les trous de montage encastrés ou pour accéder aux entrées A/V
DE	Verwenden Sie Abstandhalter für zurückversetzte Montagebohrungen oder um A/V-Eingänge zu erreichen
NL	Gebruik afstandshouders voor verzonken montageopeningen of voor toegang tot A/V-ingangen
IT	Usare distanziatori per i fori di montaggio incassati o per accedere a componenti A/V
PL	Użyj dystansów w przypadku otworów montażowych lub w celu uzyskania dostępu do wejść A/V
CZ	Použijte distanční podložky pro zahloubené otvory pro držák a pro přístup k vstupům zvuku a videa
HU	A sülyesztett szerelőlyukakhoz és A/V-bemenetekhez használjon távtartókat.
GK	Χρησιμοποιήστε διαστολές για οπές στήριξης σε εσοχή ή για πρόσβαση στις εισόδους A/V
PT	Utilizar anilhas para furos de montagem em ressalto ou para aceder às entradas A/V
DA	Brug afstandsskiver i indfæsedede monteringshuller eller til A/V-indgange
FI	Käytä välilevyjä upotetuissa kiinnitysrei'issä tai A/V-sisääntuloihin
SV	Använd distansbrickor för infällda monteringshål eller för att komma åt A/V ingångar
RO	Utilizati distanțiere pentru găurile de montare din spațiile scobite sau pentru acces la intrările A/V
BL	Используйте расстояния за вдлбнатини по стената или за достъп до A/V входове
ET	Kasutage nõusate paigaldusaukude puhul või A/V sisendile ligipääsuks vahepukse
LV	Lietojiet starplikas padziņinājumā esošajiem montāžas caurumiem vai lai piekļūtu audiovideo ieejām
LT	Nišos skylėms arba norėdami pasiekti A / V įvestis, naudokite tarpiklius
SL	Distancične uporabite za vgreznjene luknje za pritrditev ali za dostop do vhodov A/V
SK	Použite distančné podložky na zapustené otvory pre držiak a na prístup k vstupom zvuku a videa
RU	В случае, если крепежные отверстия утоплены, или для доступа к аудио- и видеовходам используйте втулки
TR	Oyuk montaj delikleri için veya A/V girişlerine erişmek için ara halkalarını kullanın
NO	Brug avstandsstykker for innfelte monteringshull eller for å få tilgang til A/V-inngangene
AR	استخدم المبادعات مع ثقوب التثبيت الغائرة أو للوصول إلى مداخل الصوت والفيديو
CN	如果安装孔是埋入式孔，或要接入 A/V 输入，请使用垫圈
JP	埋め込まれた取り付け穴またはA/V入力へのアクセスには、スペーサを使用します。



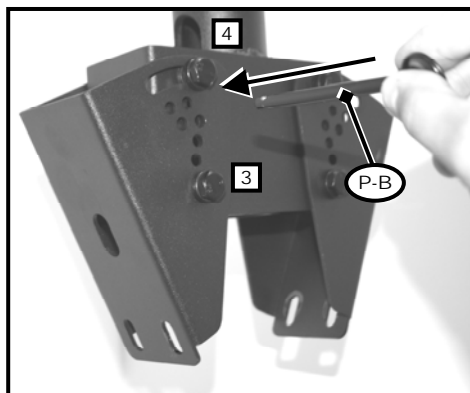
EN	Hang with monitor attached
ES	Cuelgue con el monitor adherido.
FR	Accrochez avec le moniteur installé.
DE	Mit dem befestigten Monitor aufhängen.
NL	Hang op terwijl de monitor is bevestigd.
IT	Appendere con lo schermo attaccato.
PL	Powieś z przymocowanym monitorem.
CZ	Zavěste s připevněným monitorem.
HU	Függessze fel a monitorral együtt.
GK	Κρεμάστε με την οθόνη προσαρτημένη
PT	Suporte com monitor preso
DA	Hæng op med skærm påsat
FI	Ripusta näyttö kiinnitettyinä
SV	Häng med bildskärm fastsatt
RO	Agătați cu monitorul atașat
BL	Закачи с монитора прикрепен
ET	Riputage koos kinnitatud ekraaniga
LV	Piekārt ar pievienoto monitoru
LT	Pakabinti su pritvirtintu monitoriumi
SL	Obesite s pritjenim monitorjem
SK	Zaveste s pripavenou obrazovkou.
RU	Навесьте с установленным монитором.
TR	Takılı monitörlle asın
NO	Heng med skjermen festet
AR	قم بالتعليق والمرقاب مربوطًا
CN	在显示器已联接的条件下悬挂
JP	モニタを取り付けた状態で掛けます。



EN	Tighten	GK	Σφιζτε	LT	Priveržti
ES	Ajustar	PT	Apertar	SL	Pričvrstite
FR	Serrer	DA	Stram	SK	Utiahnuť
DE	Festziehen	FI	Kiristä	RU	Затягивание
NL	Vastdraaien	SV	Spänn	TR	Sıkıştırm
IT	Serrare	RO	Strângeți	NO	Stram
PL	Dokreć	BL	Затегнете	AR	اربط
CZ	Utáhnout	ET	Pingutage	CN	紧固
HU	Rögzítse	LV	Savilk	JP	締める



EN	Adjust to Desired Location or Tilt
ES	Ajuste a la inclinación o ubicación deseada
FR	Ajustez à la position désirée ou inclinez
DE	An die gewünschte Position anpassen oder neigen
NL	Stel in op de gewenste plaats of kantel
IT	Regolare la posizione o l'inclinazione come desiderato
PL	Dopasuj do żądanego położenia lub nachylenia
CZ	Upravte polohu tak, abyste dosáhli požadovaného umístění nebo sklonu
HU	Igazítsa a kívánt helyre vagy elforgatási helyzetbe.
GK	Προσαρμογή στην επιθυμητή θέση ή κλίση
PT	Ajustar ao local ou à inclinação desejada
DA	Justér til ønsket placering eller vip
FI	Säädä haluttuun kohtaan tai kulmaan
SV	Justera till önskad position eller tippa
RO	Reglați în poziția și la înclinatia dorite
BL	Регулируйте до желаната позиция или наклонете
ET	Sättige soovitud asetus või kalle paika
LV	Pielāgojiet nepieciešamajā stāvoklī vai slīpumā
LT	Nustatykite norimą vietą arba pakreipimą
SL	Prilagodite v ustrezen položaj ali nagib
SK	Upravte polohu tak, aby ste dosiahli požadované umiestnenie alebo sklon
RU	Отрегулируйте нужное положение и угол наклона
TR	İstediğiniz Pozisyona veya Eğime Ayarlayın
NO	Juster til ønsket plassering eller skråstilling
AR	قم بالضبط إلى الموقع أو الميل المطلوب
CN	调整到合适的位置或倾斜度
JP	好みの位置または傾斜角度に調整します。



EN	Page Left Blank Intentionally
ES	Esta página se dejó en blanco intencionalmente
FR	Cette page est intentionnellement vierge
DE	Seite absichtlich freigelassen
NL	Pagina werd leeg gehouden
IT	Pagina lasciata intenzionalmente vuota
PL	Strona celowo pozostawiona pusta
CZ	Záměrně prázdná stránka
HU	Szándékosan üresen hagyott oldal
GK	Σκόπιμα κενή σελίδα
PT	Página deixada em vazio propositadamente
DA	Denne side er med vilje tom.
FI	Sivu on jätetty tarkoituksella tyhjäksi.
SV	Blank sida
RO	Pagină lăsată goală intenționat
BL	Лявата страница е оставена празна нарочно
ET	Tahtlikult tühjaks jäetud lehekülg
LV	Lapa tīšuprāt atstāta tukša
LT	Specialiai paliktas tuščias lapas
SL	Namerno puščena prazna stran
SK	Úmyselne ponechaná prázdná stránka
RU	Пустая страница
TR	Sayfa, Kasıtlı Olarak Boş Bırakılmıştır
NO	Denne siden skal være tom
AR	تركزت هذه الصفحة فارغة عن قصد
CN	此页无正文
JP	このページは意図的に空白にしています。

## ENGLISH

- This warranty applies to US Residents who purchase from an authorized OmniMount Dealer. OmniMount products are covered against defects in materials and workmanship for **5 years**. OmniMount will repair or replace the defective component or product, at its sole discretion.
- To obtain warranty service, contact OmniMount customer service at 800.MOUNT.IT (800.668.6848) or info@omnimount.com. You must supply a copy of your original receipt. If your product must be shipped to OmniMount for inspection, you will be responsible for the shipping charges. Replacement product shipped to you will be returned freight pre-paid.
- OmniMount disclaims any liability for modifications, improper installations, or installations over the specified weight range. To the maximum extent permitted by law, OmniMount disclaims any other warranties, expressed or implied, including warranties of fitness for a particular purpose and warranties of merchantability. OmniMount will not be liable for any damages arising out of the use of, or inability to use, OmniMount products. OmniMount bears no responsibility for incidental or consequential damages. This includes, but is not limited to, any labor charges for the repair of OmniMount products performed by anyone other than OmniMount.
- This warranty gives you specific legal rights, and you may also have other rights which vary from state to state.
- Specifications are subject to change without prior notice.

## ESPAÑOL

- Esta garantía tiene validez para los residentes estadounidenses que hayan realizado la compra en un distribuidor autorizado de OmniMount. Esta garantía cubre los productos OmniMount de los defectos de materiales y de mano de obra por un periodo de 5 años. OmniMount, a su exclusivo criterio, reparará o reemplazará el producto o componente defectuoso.
- Para obtener el servicio de garantía, comuníquese con el servicio de Atención al cliente de OmniMount. Llame al 800. MOUNT.IT (800.668.6848) o escribanos a info@omnimount.com. Deberá proporcionar el recibo original. Si fuera necesario enviar el producto a OmniMount para revisarlo, los gastos de envío correrán por su cuenta. El producto de reemplazo que se le envíe se le devolverá con los gastos de envío pagos.
- OmniMount no se hace responsable de modificaciones, instalaciones inadecuadas o instalaciones que superen el rango de peso especificado. En la medida en que la ley lo permita, OmniMount no se hace responsable de ninguna otra garantía, expresa o implícita, incluso las garantías de aptitud para un fin determinado o de comercialización. OmniMount no se hace responsable de ningún tipo de daños causados por el uso de los productos OmniMount o por el uso inapropiado de dichos productos. OmniMount no es responsable de los daños incidentales o emergentes. Dentro de éstos se incluyen todo tipo de gastos que pudieran surgir de las reparaciones de productos OmniMount que no se hayan realizado en OmniMount.
- Esta garantía le otorga derechos legales específicos. Es posible que además tenga otros derechos que varían según el estado.
- Las especificaciones están sujetas a cambios sin previo aviso.

## FRANÇAIS

- Cette garantie s'applique aux résidents des États-Unis qui achètent un produit OmniMount auprès d'un détaillant OmniMount autorisé. Les produits OmniMount sont garantis 5 ans contre les défauts de matériaux et de fabrication. OmniMount se chargera de réparer ou remplacer, à son entière discrétion, tout produit qui s'avérera défectueux.
- Pour obtenir une réparation sous garantie, contactez le service à la clientèle OmniMount au 800.MOUNT.IT (800.668.6848) ou à info@omnimount.com. Vous devrez fournir une copie de votre reçu d'achat original. Si votre produit doit être expédié à un centre de réparation OmniMount pour y être inspecté, vous devrez payer les frais de port. Le produit de remplacement vous sera envoyé en port payé.
- OmniMount rejette toute responsabilité relativement à quelque problème pouvant être associé à une modification d'un produit, à une mauvaise installation ou à une installation ne respectant pas les limites de charge. Sous réserve des lois en vigueur, OmniMount réfute toute autre garantie expresse ou implicite, notamment toute garantie de commercialisation ou de convenance à un usage quelconque. OmniMount réfute toute responsabilité pour des dommages résultant de l'utilisation ou de l'impossibilité d'utiliser des produits OmniMount. OmniMount réfute également toute responsabilité pour quelque dommage accessoire ou indirect. Ceci s'applique notamment aux frais de main d'œuvre pour la réparation de produits OmniMount par une personne ne travaillant pas pour OmniMount.
- Cette garantie vous accorde des droits juridiques spécifiques, mais il est possible que vous ayez également d'autres droits selon votre lieu de résidence.
- Les spécifications sont susceptibles d'être modifiées sans préavis.

EN	<b><u>NOTICE TO CUSTOMERS OUTSIDE THE UNITED STATES:</u></b> OMNIMOUNT PRODUCT WARRANTY APPLIES ONLY TO PRODUCTS PURCHASED IN THE UNITED STATES. FOR PURCHASES OUTSIDE OF THE UNITED STATES, PLEASE CONTACT YOUR COUNTRIES DISTRIBUTOR FOR COUNTRY SPECIFIC WARRANTY INFORMATION.
ES	<b><u>AVISO PARA CLIENTES QUE SE ENCUENTREN FUERA DE LOS EE.UU.:</u></b> LA GARANTÍA DEL PRODUCTO DE OMNIMOUNT TIENE VALIDEZ SÓLO PARA LAS COMPRAS REALIZADAS EN LOS EE.UU. SI REALIZÓ LA COMPRA EN EL EXTERIOR, COMUNÍQUESE CON EL DISTRIBUIDOR DE SU PAÍS PARA OBTENER INFORMACIÓN ESPECÍFICA ACERCA DE LA GARANTÍA EN ESE PAÍS.
FR	<b><u>AVIS AUX CLIENTS DE L'EXTÉRIEUR DES ÉTATS-UNIS:</u></b> CETTE GARANTIE DE PRODUIT OMNIMOUNT S'APPLIQUE UNIQUEMENT AUX PRODUITS ACHETÉS AUX ÉTATS-UNIS. SI VOTRE PRODUIT A ÉTÉ ACHETÉ À L'EXTÉRIEUR DES ÉTATS-UNIS, LE DISTRIBUTEUR DE VOTRE PAYS POURRA VOUS RENSEIGNER SUR LES DÉTAILS DE LA GARANTIE APPLICABLE.
DE	<b><u>HINWEIS AN KUNDEN AUSSERHALB DER USA:</u></b> DIE VON OMNIMOUNT ERTEILTE PRODUKTGARANTIE GILT NUR FÜR PRODUKTE, DIE IN DEN VEREINIGTEN STAATEN GEKAUFT WURDEN. BEI PRODUKTEN, DIE AUSSERHALB DER VEREINIGTEN STAATEN GEKAUFT WURDEN, KONTAKTIEREN SIE DEN VERTRIEBSHÄNDLER IHRES LANDES, UM LANDESSPEZIFISCHE INFORMATIONEN ZUR GARANTIE ZU ERHALTEN.
NL	<b><u>BERICHT VOOR KLANTEN BUITEN DE VERENIGDE STATEN:</u></b> DE OMNIMOUNT-PRODUCTGARANTIE GELDT ENKEL VOOR PRODUCTEN AANGEKOCHT IN DE VERENIGDE STATEN. ALS HET PRODUCT WERD AANGEKOCHT BUITEN DE VERENIGDE STATEN, KUNT U BIJ UW PLAATSELIJKE LEVERANCIER TERECHT VOOR DE VOOR UW LAND GELDENDE GARANTIE.
IT	<b><u>AVVERTENZA PER GLI UTENTI RESIDENTI AL DI FUORI DEGLI STATI UNITI:</u></b> LA GARANZIA PER I PRODOTTI OMNIMOUNT È VALIDA SOLO PER I PRODOTTI ACQUISTATI NEGLI STATI UNITI. PER ACQUISTI AL DI FUORI DEGLI STATI UNITI, CONTATTARE IL DISTRIBUTORE PER IL VOSTRO PAESE PER RICHIEDERE INFORMAZIONI RELATIVE ALLA GARANZIA DISPONIBILE NEL VOSTRO PAESE.
PL	<b><u>UWAGA DLA KLIENTÓW SPOZA STANÓW ZJEDNOCZONYCH:</u></b> GWARANCJA NA PRODUKTY FIRMY OMNIMOUNT DOTYCZY WYŁĄCZNIE URZĄDZEŃ ZAKUPIONYCH W STANACH ZJEDNOCZONYCH. W PRZYPADKU ZAKUPÓW DOKONANYCH POZA TERYTORIUM STANÓW ZJEDNOCZONYCH NALEŻY SKONTAKTOWAĆ SIĘ Z DYSTRYBUTOREM KRAJOWYM W CELU UZYSKANIA INFORMACJI DOTYCZĄCYCH GWARANCJI OBOWIĄZUJĄCEJ NA TERENIE DANEGO KRAJU.
CZ	<b><u>UPOZORNĚNÍ PRO ZÁKAZNÍKY MIMO SPOJENÉ STÁTY AMERICKÉ:</u></b> ZÁRUKA SPOLEČNOSTI OMNIMOUNT SE VZTAHUJE POUZE NA PRODUKTY ZAKOUPENÉ VE SPOJENÝCH STÁTECH AMERICKÝCH. U PRODUKTŮ ZAKOUPENÝCH MIMO SPOJENÉ STÁTY AMERICKÉ ZÍSKÁTE INFORMACE O ZÁRUCE OD DODAVATELE PRO VAŠI ZEMI.
HU	<b><u>MEGJEGYZÉS AZ EGYESÜLT ÁLLAMOKON KÍVÜLI ÜGYFELEK RÉSZÉRE:</u></b> AZ OMNIMOUNT JÓTÁLLÁSA CSAK AZ EGYESÜLT ÁLLAMOKBAN VÁSÁROLT TERMÉKEKRE VONATKOZIK. AZ EGYESÜLT ÁLLAMOKON KÍVÜLT VÁSÁROLT TERMÉKEK ESETÉBEN A TERMÉKSPECIFIKUS JÓTÁLLÁS-INFORMÁCIÓKKAL KAPCSOLATBAN FORDULJUNK A HELYI FORGALMAZÓHOZ.
GK	<b><u>ΣΗΜΕΙΩΣΗ ΓΙΑ ΤΟΥΣ ΠΕΛΑΤΕΣ ΕΚΤΟΣ ΤΩΝ ΗΠΑ:</u></b> Η ΕΓΓΥΗΣΗ ΓΙΑ ΤΑ ΠΡΟΪΟΝΤΑ ΤΗΣ OMNIMOUNT ΙΣΧΥΕΙ ΜΟΝΟ ΓΙΑ ΠΡΟΪΟΝΤΑ ΤΑ ΟΠΟΙΑ ΑΓΟΡΑΖΟΝΤΑΙ ΣΤΙΣ ΗΠΑ. ΓΙΑ ΑΓΟΡΕΣ ΕΚΤΟΣ ΤΩΝ ΗΠΑ, ΕΠΙΚΟΙΝΩΝΗΣΤΕ ΜΕ ΤΟ ΔΙΑΝΟΜΕΑ ΓΙΑ ΤΗ ΧΩΡΑ ΣΑΣ ΓΙΑ ΤΗΝ ΕΓΓΥΗΣΗ ΠΟΥ ΙΣΧΥΕΙ ΓΙΑ ΤΗ ΧΩΡΑ ΣΑΣ.
PT	<b><u>AVISO PARA CLIENTES FORA DOS ESTADOS UNIDOS:</u></b> A GARANTIA DOS PRODUTOS OMNIMOUNT APLICA-SE APENAS A PRODUTOS ADQUIRIDOS NOS ESTADOS UNIDOS. PARA COMPRAS FORA DOS ESTADOS UNIDOS, CONTACTE O DISTRIBUIDOR NO SEU PAÍS PARA OBTER INFORMAÇÕES DE GARANTIA ESPECÍFICAS NACIONAIS.
DA	<b><u>BEMÆRKNING TIL KUNDER UDEN FOR USA:</u></b> OMNIMOUNTS PRODUKTGARANTI GÆLDER KUN FOR PRODUKTER, DER ER KØBT I USA. FOR KØB UDEN FOR USA BEDES DE KONTAKTE DEN LOKALE FORHANDLER FOR LANDESPECIFIKKE GARANTIOPLYSNINGER.

FI	<b>HUOMAUTUS YHDYSVALTOJEN ULKOPUOLELLA OLEVILLE ASIAKKAILLE:</b> OMNIMOUNT-TUOTETAKUU KOSKEE VAIN TUOTTEITA, JOTKA ON OSTETTU YHDYSVALLOISSA. YHDYSVALTOJEN ULKOPUOLELLA OSTETTujen TUOTTEIDEN MAAKOHTAiset TAKUUTIEDOT SAA PAIKALLISELTA JÄLLEENMYYYJÄLTÄ.
SV	<b>INFORMATION TILL KUNDER UTANFÖR USA:</b> OMNIMOUNTS PRODUKTGARANTI GÄLLER ENDAST PRODUKTER SOM ÄR KÖPTA I USA. FÖR INKÖP UTANFÖR USA VÄNLIGEN KONTAKTA DISTRIBUTÖREN I DITT LAND FÖR SPECIFIK GARANTIINFORMATION.
RO	<b>NOTIFICARE PENTRU CLIENȚII DIN AFARA STATELOR UNITE:</b> GARANȚIA PRODUSULUI OMNIMOUNT SE APLICĂ NUMAI LA PRODUSELE ACHIZIȚIONATE ÎN STATELE UNITE. PENTRU ACHIZIȚIILE ÎN AFARA STATELOR UNITE, CONTACTAȚI DISTRIBUTORII DE ȚARĂ PENTRU INFORMAȚII DESPRE GARANȚIE SPECIFICE ȚĂRII RESPECTIVE.
BL	<b>ЗАБЕЛЕЖКА ЗА КЛИЕНТИТЕ ИЗВЪН САЩ:</b> ГАРАНЦИЯТА НА ПРОДУКТА OMNIMOUNT CE ОТНАСЯ ЕДИНСТВЕНО ЗА ПРОДУКТИ, ЗАКУПЕНИ НА ТЕРИТОРИЯТА НА САЩ ПРИ ИЗВЪРШЕНИ ПОКУПКИ ИЗВЪН ТЕРИТОРИЯТА НА САЩ, МОЛЯ СВЪРЖЕТЕ СЕ СЪС СЪОТВЕТНИЯ ЗА ВАШАТА СТРАНА ДИСТРИБУТОР, ЗА ДА ПОЛУЧИТЕ СПЕЦИФИЧНА ИНФОРМАЦИЯ ОТНОСНО ГАРАНЦИЯТА.
ET	<b>TEAVE VÄLJASPOOL AMEERIKA ÜHENDRIIKE ASUVATELE KLIENTIDELE:</b> OMNIMOUNTI TOOTEGARANTII KEHTIV VÄID AMEERIKA ÜHENDRIIKIDES OSTETUD TOODETELE. VÄLJASPOOL AMEERIKA ÜHENDRIIKE OSTETUD TOODETE KOHTA RIIGISISESE GARANTII TEAVET SAATE OMA RIIGI EDASIMÜÜJALT.
LV	<b>PAZINOJUMS KLIENTIEM ĀRPUS AMERIKAS SAVIENOTAJĀM VALSTĪM:</b> OMNIMOUNT IZSTRĀDĀJUMU GARANTIJA ATTIECAS TIKAI UZ IZSTRĀDĀJUMIEM, KAS IEGĀDĀTI ASV. PIRKUMIEM, KAS VEIKTI ĀRPUS AMERIKAS SAVIENOTAJĀM VALSTĪM: LAI SAŅEMTU INFORMĀCIJU PAR JŪSU VALSTĪ PIEMĒROJAMO GARANTIJU, LŪDZU, SAZIŅIETIES AR VIETĒJO PREČU IZPLĀTĪTĀJU.
LT	<b>PASTABA KLIENTAMS. KURIE GYVENA NE JUNG TINĖSĖ VALSTIJOSE:</b> GARANTIJA TAIKOMA TIK JUNG TINĖSĖ VALSTIJOSE ĮSIGYTIEMS „OMNIMOUNT“ PRODUKTAMS. ĮSIGIJĘ PRODUKTĄ NE JUNG TINĖSĖ VALSTIJOSE, KREIPKITĖS Į SAVO PLATINTOJĄ IR GAUKITE INFORMACIJĄ APIE GARANTIJOS SUTEIKIMĄ ATITINKAMOJE ŠALYJE.
SL	<b>OPOZORILO ZA KUPCE ZUNAJ ZDRUŽENIH DRŽAV AMERIKE:</b> GARANCIJA ZA IZDELKE PODJETJA OMNIMOUNT VELJA LE ZA IZDELKE, KUPLJENE V ZDRUŽENIH DRŽAVAH AMERIKE. ČE STE KUPILI IZDELEK V DRUGI DRŽAVI, SE GLEDE INFORMACIJ O GARANCIJI OBRNITE NA POOBLAŠČENEGA PRODAJALCA V SVOJI DRŽAVI.
SK	<b>UPOZORNENIE PRE ZÁKAZNÍKOV MIMO SPOJENÝCH ŠTÁTOV AMERICKÝCH:</b> ZÁRUKA SPOLOČNOSTI OMNIMOUNT SA VZŤAHUJE IBA NA PRODUKTY ZAKÚPENÉ V SPOJENÝCH ŠTÁTOCH. INFORMÁCIE O ZÁRUKU NA PRODUKTY ZAKÚPENÉ MIMO SPOJENÝCH ŠTÁTOV AMERICKÝCH ZÍSKATE OD DODÁVATEĽA PRE VAŠU KRAJINU.
RU	<b>ПРИМЕЧАНИЕ ДЛЯ КЛИЕНТОВ, НАХОДЯЩИХСЯ ЗА ПРЕДЕЛАМИ США:</b> ДАННАЯ ГАРАНТИЯ РАСПРОСТРАНЯЕТСЯ ТОЛЬКО НА ПРОДУКЦИЮ, ПРИОБРЕТЕННУЮ В США. ДЛЯ ПОЛУЧЕНИЯ ИНФОРМАЦИИ О ГАРАНТИИ ДЛЯ ПРОДУКЦИИ, ПРИОБРЕТЕННОЙ ЗА ПРЕДЕЛАМИ США, ОБРАТИТЕСЬ К ДИСТРИБЬЮТОРУ В ВАШЕЙ СТРАНЕ.
TR	<b>AMERİKA BİRLEŞİK DEVLETLERİ DIŞINDA İKAMET EDEN MÜŞTERİLERE YÖNELİK BİLDİRİM:</b> OMNIMOUNT ÜRÜN GARANTİSİ YALNIZCA AMERİKA BİRLEŞİK DEVLETLERİ'NDE SATIN ALINAN ÜRÜNLER İÇİN GEÇERLİDİR. AMERİKA BİRLEŞİK DEVLETLERİ'NİN DIŞINDA YAPILAN SATIN ALIMLARLA İLGİLİ OLARAK ÜLKEYE ÖZEL GARANTİ BİLGİLERİNİ EDİNMEK İÇİN LÜTFEN ÜLKENİZDEKİ DİSTRİBÜTÖRLERE BAŞVURUN.
NO	<b>KUNNGJØRING TIL KUNDER UTENFOR USA:</b> OMNIMOUNTS PRODUKTGARANTI GJELDER BARE FOR PRODUKTER SOM ER KJØPT I USA. FOR KJØP UTENFOR USA, MÅ DU TA KONTAKT MED DISTRIBUTÖREN I DITT LAND ANGÅENDE GARANTIINFORMASJON SPESIFIKT FOR DITT LAND.
AR	ينبغي للعملاء من خارج الولايات المتحدة ملاحظة أن ضمان منتجات أومنيماونت ينطبق فقط على المنتجات المشتراة من داخل الولايات المتحدة. عند الشراء من خارج الولايات المتحدة، يرجى الاتصال بالموزع في بلدك للحصول على المعلومات الخاصة بالضمان في بلدك.
CN	<b>美国境外客户注意:</b> OMNIMOUNT 产品保修仅适用于在美国境内购买的产品。对于在美国境外购买的产品，请与购买地国家的经销商联系，以了解适用于该国家的保修信息。
JP	<b>米国以外に在住のお客様へ:</b> OMNIMOUNT製品の保証は、米国で購入された製品のみにも適用されません。米国以外の国で購入された製品については、購入された代理店にその国の保証内容をご確認ください。

(EN) English	THANK YOU FOR PURCHASING AN OMNIMOUNT PRODUCT
(ES) Spanish	GRACIAS POR ADQUIRIR UN PRODUCTO DE OMNIMOUNT
(FR) French	MERCI D'AVOIR ACHETÉ UN PRODUIT OMNIMOUNT
(DE) Deutsch	VIELEN DANK, DASS SIE EIN OMNIMOUNT-PRODUKT ERWORBEN HABEN
(NL) Netherlands	DANK U VOOR UW AANKOOP VAN EEN OMNIMOUNT-PRODUCT
(IT) Italian	GRAZIE PER AVER PREFERITO UN PRODOTTO OMNIMOUNT
(PL) Polish	DZIĘKUJEMY PAŃSTWU ZA ZAKUP PRODUKTU FIRMY OMNIMOUNT
(CZ) Czech	DĚKUJEME ZA ZAKOUPENÍ PRODUKTU SPOLEČNOSTI OMNIMOUNT
(HU) Hungarian	AZ OMNIMOUNT KÖSZÖNI, HOGY A CÉG TERMÉKÉT VALASZTOTTA
(GK) Greek	ΣΑΣ ΕΥΧΑΡΙΣΤΟΥΜΕ ΠΟΥ ΑΓΟΡΑΣΑΤΕ ΕΝΑ ΠΡΟΪΟΝ ΤΗΣ OMNIMOUNT
(PT) Portuguese	OBRIGADO POR ADQUIRIR UM PRODUTO OMNIMOUNT
(DA) Danish	TAK, FORDI DE HAR KØBT ET OMNIMOUNT-PRODUKT
(FL) Finnish	KIITÄMME OMNIMOUNT-TUOTTEEN OSTAMISESTA
(SV) Swedish	TACK FÖR ATT DU KÖPTE EN OMNIMOUNT-PRODUKT
(RO) Romanian	VĂ MULTUMIM CĂ AȚI ACHIZIȚIONAT UN PRODUS OMNIMOUNT
(BL) Bulgarian	БЛАГОДАРИМ ВИ, ЧЕ ЗАКУПИХТЕ ПРОДУКТ НА OMNIMOUNT
(ET) Estonian	TÄNAME, ET OSTSITE OMNIMOUNTI TOOTE
(LV) Latvian	PATEICAMIES, KA IEGĀDĀJĀTIES OMNIMOUNT IZSTRĀDĀJUMU
(LT) Lithuanian	DĖKOJAME, KAD ĮSIGIJOTE „OMNIMOUNT“ PRODUKTĄ
(SL) Slovenian	ZAHVALJUJEMO SE VAM ZA NAKUP OMNIMOUNTOVEGA IZDELKA
(SK) Slovak	ĎAKUJEME VĀM ZA ZĀKUPENIE PRODUKTU SPOLOČNOSTI OMNIMOUNT
(RU) Russian	БЛАГОДАРИМ ВАС ЗА ПРИОБРЕТЕНИЕ ИЗДЕЛИЯ OMNIMOUNT
(TR) Turkish	OMNIMOUNT ÜRÜNÜNÜ SATIN ALDIĞINIZ İÇİN TEŞEKKÜR EDERİZ
(NO) Norwegian	TAKK FOR AT DU KJØPTE ET OMNIMOUNT-PRODUKT
(AR) Arabic	شكراً لشراءك منتجات أومنيماونت
(CN) Chinese	感谢您购买 OMNIMOUNT 产品
(JP) Japanese	OmniMount 製品をご購入いただきまして、ありがとうございます



**OmniMount Systems, Inc.**

8201 South 48th Street  
Phoenix, AZ 85044-5355

1-800-MOUNT-IT (1-800-668-6848)

[www.omnimountpro.com](http://www.omnimountpro.com)



## Free Manuals Download Website

<http://myh66.com>

<http://usermanuals.us>

<http://www.somanuals.com>

<http://www.4manuals.cc>

<http://www.manual-lib.com>

<http://www.404manual.com>

<http://www.luxmanual.com>

<http://aubethermostatmanual.com>

Golf course search by state

<http://golfingnear.com>

Email search by domain

<http://emailbydomain.com>

Auto manuals search

<http://auto.somanuals.com>

TV manuals search

<http://tv.somanuals.com>