

# ECHO 63

## Television and Media Stand

ULN # 10268

PN # Echo 63 = L27-10268-manual-021009vD



VERSION D

EN	Instruction Manual
ES	Manual De Instrucciones
FR	Manuel D'instructions
DE	Benutzerhandbuch
NL	Instructiehandleiding
IT	Manuale Di Istruzioni
PL	Instrukcja Obsługi
CZ	Návod K Obsluze
HU	Kezelési Kézikönyv
GK	Εγχειρίδιο Οδηγιών
PT	Manual De Instruções
DA	Brugervejledning
FI	Asennusopas
SV	Monteringsanvisning
RO	Manual Cu Instrucțiuni
BL	Ръководство За Работа
ET	Juhend
LV	Lietošanas Pamācība
LT	Naudojimo Instrukcija
SL	Navodila
SK	Návod Na Obsluhu
RU	Руководство По Эксплуатации
TR	Talimat Kilavuzu
NO	Bruksanvisning
CN	说明手册
JP	取扱説明書
AR	كتيب التعليمات



**Maximum weight 150lbs - 68 KG**  
**Maximum shelf weight 80 lbs - 36 KG**  
CAUTION: DO NOT EXCEED MAXIMUM LISTED WEIGHT CAPACITY.  
SERIOUS INJURY OR PROPERTY DAMAGE MAY OCCUR!

EN	<b>Images may differ from actual product</b>
ES	El producto real puede variar respecto a la imagen mostrada.
FR	Le produit réel peut différer de l'illustration.
DE	Abbildung weicht möglicherweise von tatsächlichem Produkt ab.
NL	De afbeelding kan verschillend zijn van het eigenlijke product.
IT	L'immagine può non corrispondere al prodotto effettivo.
PL	Rzeczywisty produkt może się różnić od przedstawionego na ilustracji.
CZ	Obrázek se může od skutečného produktu lišit.
HU	A kép eltérhet a tényleges terméktől.
GK	Η εικόνα μπορεί να διαφέρει από το προϊόν που έχετε.
PT	As imagens poderão divergir do produto real
DA	Billederne kan variere fra det faktiske produkt

FI	Kuvat voivat erota itse tuotteesta
SV	Bilder kan skilja sig från befintlig produkt
RO	Este posibil ca imaginile să difere față de produsul real
BL	Възможно е изображенията да се различават от продукта в действителност
ET	Pildid võivad tegelikust tootest erineda
LV	Attēli var atšķirties no pašreizējā izstrādājuma
LT	Paveikslėliai gali skirtis nuo tikrojo produkto
SL	Slike se lahko razlikujejo od dejanskega izdelka
SK	Obrázky sa môžu od skutočného produktu odlišovať.
RU	Изображение товара, представленное в этом документе, может отличаться от реального внешнего вида товара.
TR	Resimler, gerçek ürüne farklılık gösterebilir
NO	Bildene kan variere i forhold til det faktiske produktet
AR	قد تختلف الصور عن المنتج الفعلي
CN	示图可能与实际产品不同
JP	画像は実際の製品とは異なる場合があります。

## WARNING! – ENGLISH

- WARNING! SEVERE PERSONAL INJURY, PROPERTY DAMAGE AND DEATH CAN RESULT FROM IMPROPER INSTALLATION OR ASSEMBLY. READ THE FOLLOWING WARNINGS BEFORE BEGINNING.**
- Furniture items are heavy and should only be moved with two or more individuals with proper lifting techniques. Do not attempt to move or adjust furniture with other items and objects on top or within the furniture. Furniture pads or glides should be used on solid surface or laminate flooring. Furniture is meant for indoor use only on flat level surface.
- Tip protection is not included with product but is recommended in houses with small children or animals.
- Securely mount furniture to wall to prevent **SEVERE PERSONAL INJURY, PROPERTY DAMAGE AND DEATH** from product tipping. If you don't know your wall type, or for assistance with other surfaces, contact a qualified installer. The installer is responsible for verifying that the wall structure/surface and the anchors used in the installation will safely support the total load.
- If you do not understand the instructions or have any concerns or questions, please contact a qualified installer. North America residents can contact OmniMount customer service at 800.668.6848 or [info@omnimount.com](mailto:info@omnimount.com).
- Do not install or assemble if the product or hardware is damaged or missing. If you require replacement parts, contact OmniMount Customer Service at 800.668.6848 or [Info@omnimount.com](mailto:Info@omnimount.com). International customers need to contact a local distributor for assistance.
- Do not use this product for any application other than those specified by OmniMount.
- This product may contain moving parts. Use with caution.
- DO NOT EXCEED THE MAXIMUM WEIGHT CAPACITY FOR THIS PRODUCT.**
- Product Care:** To clean product wipe with damp cloth and towel dry with a separate cloth. Never use abrasive chemicals or household cleaners on material surface, doing so will result in fading, discoloration, cracking or peeling of veneer. Furniture is designed for indoor use only. To prolong material finish, avoid the following.
- Direct heat applied to surfaces.
- Direct sunlight for prolonged periods.
- Above average room temperatures.
- Liquid Spills not removed properly.
- Never use an abrasive cleaner.
- Never use household cleaners.

## ¡ADVERTENCIA! – ESPAÑOL

- ADVERTENCIA LA INSTALACIÓN O EL MONTAJE INAPROPIADOS PUEDEN PROVOCAR LESIONES, DAÑOS MATERIALES O INCLUSO LA MUERTE. ANTES DE COMENZAR LEA LAS SIGUIENTES ADVERTENCIAS.**
- Los muebles son pesados y no se deben mover sin la ayuda de dos o más personas y utilizando técnicas apropiadas para levantarlos. No intente mover o ajustar muebles con otros elementos u objetos arriba o dentro del mueble. Las almohadillas o cojinetes del mueble se deben utilizar en superficies sólidas o pisos laminados. El mueble fue creado para uso en interiores solamente y en una superficie plana y nivelada.
- El producto no incluye protectores para puntas pero su uso es recomendable en casas donde hay niños pequeños o animales.
- Coloque el mueble en forma segura en la pared para evitar que el mueble se caiga y pueda causar **LESIONES PERSONALES GRAVES, DAÑOS MATERIALES O INCLUSO LA MUERTE**. Si no está seguro acerca del material de su pared o si desea obtener información sobre otras superficies, comuníquese con un instalador calificado. El instalador es el responsable de comprobar que la estructura/superficie de la pared y los tacos que se utilizan en la instalación soporten la carga total de manera segura.
- Si las instrucciones no le resultan claras o tiene alguna duda o pregunta, comuníquese con un instalador calificado. Las personas residentes de Norteamérica pueden ponerse en contacto con el servicio al cliente de OmniMount en el 800.668.6848 o en [info@omnimount.com](mailto:info@omnimount.com).
- No instale ni ensamble el producto si los tornillos estuvieran dañados o faltara algún elemento. Si necesita piezas de repuesto, comuníquese con el servicio de atención al cliente de OmniMount en el 800.668.6848 o en [Info@omnimount.com](mailto:Info@omnimount.com). Los clientes internacionales deberán comunicarse con un distribuidor local para solicitar asistencia.
- No use este producto para ninguna otra aplicación distinta de las especificadas por OmniMount.
- Este producto puede contener partes móviles. Utilícelo con precaución.
- NO EXCEDA LA CAPACIDAD DE PESO MÁXIMA DE ESTE PRODUCTO.**
- Cuidado del producto:** Para limpiar el producto utilice un paño húmedo y seque con otro paño. Nunca utilice químicos abrasivos o limpiadores en la superficie, hacer esto puede causar decoloración, grietas o levantar el barniz. El mueble fue diseñado para ser utilizado solamente en interiores. Para prolongar el acabado del material evite lo siguiente.
- Nunca utilice un limpiador abrasivo.
- Nunca utilice limpiadores domésticos
- El calor directo aplicado sobre las superficies.
- La luz solar directa durante períodos prolongados.
- El calor directo aplicado sobre las superficies.
- La luz solar directa durante períodos prolongados

## AVERTISSEMENT! – FRANÇAIS

- AVERTISSEMENT! SI CE PRODUIT N'EST PAS CORRECTEMENT INSTALLÉ OU ASSEMBLÉ, IL RISQUE DE CAUSER DES BLESSURES GRAVES, VOIRE MORTELLES, AINSI QUE DES DOMMAGES MATÉRIELS IMPORTANTS. AVANT DE COMMENCER, LISEZ LES AVERTISSEMENTS SUIVANTS.**
- Les éléments mobiliers sont lourds et ne devraient être déplacés que par deux ou trois personnes utilisant les bonnes techniques de levage. Ne pas tenter de déplacer ou d'ajuster le meuble avec des éléments et des objets déposés sur le dessus ou à l'intérieur du meuble. Des tampons ou des patins devraient être utilisés sous le meuble sur des surfaces solides ou sur les planchers lamellés.
- Le mobilier est destiné uniquement à un usage à l'intérieur sur une surface au niveau. Les fixations pour éviter que le produit bascule ne sont pas incluses avec le produit, mais leur utilisation est recommandée dans les maisons où il y a des enfants et des animaux.
- Installer solidement le mobilier au mur pour éviter **DES BLESSURES GRAVES, VOIRE MORTELLES, AINSI QUE DES DOMMAGES MATÉRIELS IMPORTANTS** si le produit basculait. Si vous avez un doute sur la composition de votre mur ou si vous désirez des conseils concernant une autre surface, contactez un installateur qualifié. L'installateur doit s'assurer que la structure/surface du mur d'installation et les chevilles d'ancrage utilisées peuvent supporter sans danger le poids de tous les équipements. Si vous ne comprenez pas les instructions, de même que si vous avez un doute ou des questions, veuillez contacter un installateur qualifié.
- Les clients d'Amérique du Nord peuvent contacter le service à la clientèle OmniMount au 1-800-668-6848 ou à [info@omnimount.com](mailto:info@omnimount.com). Si le produit est endommagé ou que des fixations sont manquantes ou endommagées, n'installez pas le produit. Si vous avez besoin de pièces de rechange, contactez le service à la clientèle OmniMount au 1-800.668.6848 ou à [info@omnimount.com](mailto:info@omnimount.com). Les clients habitant hors de l'Amérique du Nord peuvent obtenir de l'aide auprès de leur distributeur local.
- Ce produit ne doit pas être utilisé pour un usage autre que ceux spécifiés par OmniMount.
- Ce produit peut contenir des pièces mobiles. Ce produit doit être utilisé avec prudence.
- NE DÉPASSEZ JAMAIS LA CAPACITÉ DE CHARGE MAXIMALE DE CE PRODUIT.**
- Entretien du produit:** Pour nettoyer le produit, passez un chiffon humide puis séchez avec un autre chiffon sec. Ne jamais utiliser de produits chimiques abrasifs ou de nettoyants domestiques sur la surface du produit, ceci pourrait faire pâlir, décolorer, fissurer ou peler le placage. Le mobilier est conçu pour une utilisation à l'intérieur seulement. Pour prolonger la durée du fini, évitez:
- d'appliquer de la chaleur directe sur les surfaces
- d'exposer directement aux rayons directs du soleil pendant de longues périodes
- les températures ambiantes au dessus de la normale
- de laisser sécher les déversements de liquide
- ne jamais utiliser de nettoyant abrasif ;
- de nettoyer avec des nettoyants domestiques.

- **WARNUNG! UNSACHGEMÄSSE INSTALLATION ODER MONTAGE KÖNNEN ZU SCHWEREN PERSONENVERLETZUNGEN, SACHSCHÄDEN UND ZUM TOD FÜHREN. LESEN SIE DIE FOLGENDEN WARNHINWEISE VOR DER INSTALLATION.**
- Möbel sind schwer und sollten nur von mehreren Personen und mit geeigneten Hebeetechniken bewegt werden. Versuchen Sie nicht die Möbel zu bewegen, wenn sich andere Komponenten oder Gegenstände darin oder darauf befinden. Auf Massivholz-, Keramik- oder Laminatböden sollten Filzunterlagen oder Rutschsicherungen unter dem Möbelstück verwendet werden. Möbel sind nur für den Gebrauch im Haus und auf ebener Fläche bestimmt.
- Ein Kippenschutz ist nicht im Produkt inbegriffen, wird aber für Haushalte mit Kleinkindern oder Tieren empfohlen. Befestigen Sie das Möbelstück sicher an der Wand, um **SCHWERE PERSONENVERLETZUNGEN, SACHSCHÄDEN UND TOD** durch Umkippen des Produkts zu vermeiden. Falls Sie sich unsicher darüber sind, aus welchem Material Ihre Wand besteht, oder falls Sie Fragen zu anderen Oberflächen haben, kontaktieren Sie einen qualifizierten Handwerker. Jede Person, die die Halterung montiert, muss sicherstellen, dass das Bauwerk/die Oberfläche der Wand, an der die Halterung verankert ist, und die Dübel, die zur Befestigung verwendet werden, das Gesamtgewicht des Geräts sicher tragen.
- Wenn Sie die Anleitung nicht verstehen oder Bedenken oder Fragen haben, wenden Sie sich an einen qualifizierten Handwerker. Einwohner Nordamerikas können den OmniMount Kundendienst unter der Rufnummer 1.800.668.6848 oder [info@omnimount.com](mailto:info@omnimount.com) erreichen.
- Nehmen Sie die Installation bzw. Montage nicht vor, wenn das Produkt oder ein Befestigungsteil beschädigt ist oder fehlt. Falls Ersatzteile erforderlich sind, wenden Sie sich an den OmniMount Kundendienst (Nordamerika) unter der Rufnummer 1.800.668.6848 oder im Internet unter [info@omnimount.com](http://info@omnimount.com). Kunden außerhalb Nordamerikas müssen sich an einen lokalen Vertriebshändler wenden.
- Verwenden Sie dieses Produkt für keinen anderen Zweck außer dem von OmniMount ausdrücklich angegebenen.
- Dieses Produkt kann bewegliche Teile enthalten. Seien Sie beim Gebrauch vorsichtig.
- **DIE FÜR DIESES PRODUKT ANGELEGENE MAXIMALE TRAGKRAFT DARF NIEMALS ÜBERSCHRITTEN WERDEN.**
- **Produktflege:** Reinigen Sie das Produkt mit einem feuchten Tuch und reiben Sie es mit einem separaten Tuch trocken. Gebrauchen Sie niemals scheuernde Chemikalien oder Haushaltsreiniger auf der Materialoberfläche. Anderenfalls verblasst das Furnier, verliert seine Farbe, reißt oder löst sich ab. Das Möbelstück ist ausschließlich für den Gebrauch im Haus bestimmt. Vermeiden Sie Folgendes, um die Materialoberfläche lange zu erhalten:
  - Überdurchschnittliche Raumtemperaturen.
  - Benutzen Sie niemals scheuernde Reinigungsmittel.
  - Direkte Sonneneinstrahlung über längere Zeit.
  - Einwirken verschütteter Flüssigkeiten, die nicht ordnungsgemäß entfernt wurden.
  - Benutzen Sie niemals Haushaltsreiniger.

WAARSCHUWING! – NEDERLANDS

- **WAARSCHUWING! HET VERKEERD INSTALLEREN OF MONTEN KAN LEIDEN TOT ERNSTIGE VERWONDINGEN, APPARATUURSCADE EN ZELFS DE DOOD. LEES DE VOLGENDE WAARSCHUWINGEN VOOR U BEGINT.**
- Meubelelementen zijn zwaar en zouden enkel verplaatst mogen worden door twee of meer personen met de juiste heftechnieken. Probeer niet om meubelen te verplaatsen of aan te passen met objecten er bovenop of binnenin de meubelen. Meubelpaden of glijders moeten worden gebruikt op een stevig oppervlak of op een laminaatvloer. De meubelen zijn enkel bedoeld voor gebruik binnenshuis op een waterpas oppervlak.
- Er is een puntbescherming inbegrepen bij het product maar deze wordt aanbevolen in woningen met kleine kinderen of dieren. Bevestig de meubelen stevig aan de wand om **ERNSTIG PERSOONLIJK LETSEL, APPARATUURSCADE EN DOOD TE VERMIDDEN DOOR HET OMSLAAN VAN HET PRODUCT. Als u uw muurtype niet kent of als u hulp nodig heeft voor andere oppervlakten, dient u contact op te nemen met een erkende installateur. De installateur moet nagaan of de structuur en het oppervlak van de muur en de ankens die voor de installatie worden gebruikt, de totale last veilig kunnen dragen. Als u de instructies niet volledig begrijpt of als u twijfels heeft, dient u contact op te nemen met een erkende installateur. Klanten in Noord-Amerika kunnen contact opnemen met de OmniMount klantendienst op het nummer 800.668.6848 of [info@omnimount.com](mailto:info@omnimount.com).**
- Installerer of monteer niet indien het product of de hardware beschadigd zijn of ontbreken. Indien u vervangonderdelen nodig hebt, neem contact op met de OmniMount Klantendienst op 800.668.6848 of [Info@omnimount.com](mailto:Info@omnimount.com). Internationale klanten moeten contact opnemen met een lokale verdeler.
- Gebruik dit product niet voor een andere toepassing dan deze gespecificeerd door OmniMount.
- Dit product kan bewegende delen bevatten. Wees voorzichtig.
- **OVERSCHRIJD NOOIT DE MAXIMUM GEWICHTSCAPACITEIT VOOR DIT PRODUCT.**
- **Productonderhoud:** Om het product te reinigen, vijfz erover met een vochtige doek en droog met een andere doek. **Gebruik nooit schuurmiddelen of huishoudelijke reinigingsmiddelen** op het oppervlak, dit kan leiden tot kleurvervaling, verkleuring, barsten of afspellen van het vernis. De meubelen zijn enkel bedoeld voor **gebruik binnenshuis**. Om de duurzaamheid van de afwerking te verlengen, vermijd het volgende: Directe **warmte** op de oppervlakken.
- Hogere dan gemiddelde kamertemperaturen.
  - Hogere dan gemiddelde kamertemperaturen.
  - Gebruik nooit schuurmiddelen.
  - Het niet correct verwijderen van vloeistof die gemorst werd.
  - Het niet correct verwijderen van vloeistof die gemorst werd.
  - Gebruik nooit huishoudelijke reinigingsmiddelen.

AVVERTENZA! – ITALIANO

- **AVVERTENZA! L'INSTALLAZIONE O L'ASSEMBLAGGIO NON CORRETTI DELLA MONTATURA POSSONO CAUSARE DANNI, LESIONI GRAVI E MORTE. LEGGERE LE SEGUENTI AVVERTENZE PRIMA DI INIZIARE.**
- Gli articoli d'arredamento sono pesanti e per spostarli è necessaria la presenza di due o più persone che conoscano le tecniche corrette per sollevarli. Non tentare di spostare o disporre i mobili senza rimuovere altri elementi e oggetti presenti su di essi. Su superfici solide o pavimenti in laminato, usare cuscinetti o tamponi. I mobili devono essere utilizzati esclusivamente in interni su superfici piate.
- La protezione antibattimento non è inclusa con il prodotto, ma si consiglia di installarla in abitazioni in cui siano presenti bambini o animali. Fissare saldamente i mobili al muro per prevenire **DANNI, LESIONI GRAVI E MORTE** a causa del ribaltamento del prodotto. Se non si conosce il tipo di parete o se si ha bisogno di assistenza riguardo ad altre superfici, contattare un installatore qualificato. L'installatore deve verificare che la struttura/superficie della parete e i tasselli utilizzati per l'installazione siano in grado di sostenere in tutta sicurezza il carico complessivo.
- Se le istruzioni non sono chiare o in caso di dubbi o di domande, rivolgersi ad un installatore qualificato. I residenti dell'America Settentrionale possono rivolgersi all'assistenza clienti OmniMount chiamando il numero 1.800.668.6848 o scrivendo all'indirizzo di posta elettronica [info@omnimount.com](mailto:info@omnimount.com).
- Non installare o assemblare se il prodotto o le parti sono danneggiati o mancanti. Per ottenere parti di ricambio, rivolgersi all'assistenza clienti OmniMount chiamando il numero 1.800.668.6848 o scrivendo all'indirizzo di posta elettronica [info@omnimount.com](mailto:info@omnimount.com). I clienti internazionali devono rivolgersi ad un distributore locale per assistenza.
- Non utilizzare questo prodotto per applicazioni diverse da quelle specificate da OmniMount.
- Il prodotto può includere parti mobili. Prestare attenzione durante l'uso.
- **NON SUPERARE IL CARICO MASSIMO PER QUESTO PRODOTTO.**
- **Manutenzione del prodotto:** Per pulire il prodotto, strofinare con un panno umido, quindi asciugare usando un secondo panno asciutto. **Non usare mai prodotti chimici o detersivi abrasivi** sulla superficie in quanto questo causerebbe sbiadimenti, scolorimenti, screpolature o spellature dell'impiallacciatura. I mobili sono **esclusivamente per uso in interni**. Per conservare in buono stato la finitura del materiale, evitare quanto segue:
  - Applicazione di calore direttamente sulle superfici.
  - Temperature della stanza superiori alla media.
  - Utilizzo di detersivi abrasivi.
  - Esposizione alla luce del sole diretta per periodi prolungati.
  - Liquidi versati non rimossi correttamente.
  - Utilizzo di detersivi per la casa.

VAROVÁNÍ – ČESKY

- **VAROVÁNÍ! NESPRÁVNÁ MONTÁŽ NEBO INSTALACE MŮŽE ZPŮSOBIT ZRANĚNÍ NEBO ŠKODU NA MAJETKU. NEŽ ZAČNETE POUŽÍVAT, PŘEČTĚTE SI NÁSLEDUJÍCÍ VÝSTRAHY:**
- Nábytek je těžký a může být posouván pouze dvěma nebo více osobami s odpovídajícím vybavením pro zvedání. Nepokoušejte se přesouvat nebo nastavovat nábytek, na kterém jsou umístěny další objekty. Svoisky nebo kolejničky je nutné používat na pevném nebo laminátovém povrchu. Nábytek je určen pro použití jen uvnitř místnosti na rovném povrchu.
- Ochrana hran není součástí tohoto výrobku, ale je doporučena pro domácnosti, ve kterých jsou malé děti nebo domácí zvířata. Dobře upevněte nábytek na stěnu, abyste zabránili **VÁŽNĚMU ZRANĚNÍ NEBO ŠKODĚ NA MAJETKU A SMRTI** v případě sklopení produktu. Pokud si nejste jisti typem zdi nebo potřebujete radu týkající se jiného povrchu, kontaktujte kvalifikovaného instalátora technika. Ten kdo instaluje je zodpovědný za to, že struktura/povrch stěny a použití pro montáž bezpečně unesou celkovou váhu. Pokud nerozumíte pokynům nebo máte pochyby a dotazy, kontaktujte firmu kvalifikovanou pro instalaci. Zákazníci se sídlem v severní Americe mohou kontaktovat oddělení služeb
- zákazníkům specializovanou OmniMount na čísle 800.668.6848 nebo [info@omnimount.com](mailto:info@omnimount.com).
- Pokud je hardware poškozené, nebo části chybějící, neinstalujte nebo nemontujte ho. Pokud potřebujete díly pro výměnu, kontaktujte zákaznický servis OmniMount na lince 800.668.6848 nebo [Info@omnimount.com](mailto:Info@omnimount.com). Zahraníční zákazníci musí kontaktovat místního distributora.
- Tento produkt používajte pouze tak, jak je výslovně uvedeno společností OmniMount.
- Tento produkt může obsahovat pohyblivé součásti. Používejte opatrně.
- **NEPŘEČÍŽUJTE TENTO PRODUKT NAD UVEDENOU NOSNOST.**
- **Péče o produkt:** Při čištění ofete vlhkou utěrkou a druhou utěrkou vysušte. Na povrch **nikdy nepoužívejte abrazivní chemikálie** nebo domácí čističe. Mohlo by to způsobit zdrsnutí, ztrátu barev, popáskání nebo odlupování povrchu. Nábytek je určen jen k použití **uvnitř místnosti**. Abyste dlouhodobě ochránili povrch, zabráňte následujícímu:
  - Přímému vlivu tepla na povrch.
  - Teplotě místnosti vyšší než průměrná.
  - Nikdy nepoužívejte abrazivní čističa.
  - Dlouhodobému vlivu přímého slunečního záření.
  - Potřísnění kapalinou, která není řádně ošetrna.
  - Nikdy nepoužívejte domácí čističa.

- **PREDESTERESJEDIE; NEPRÁVILNÁ USTANOVKA IBA SBOKA MEBELI MOŽE PRIVESTI K SERÝZNYM TRAVMAM, V TOM ČISLE, SO SMERTĚLNÝM ISХОDОM, И PОВЛЕЧЬ ЗА СОБОJ МАТЕРИАЛЬНЫЙ УЩЕРЬ. ПЕРЕД НАЧАЛОМ УСТАНОВКИ ОЗНАКОЬТЕСЬ СО СЛЕДУЮЩИМИ ПРАВИЛАМИ.**
- Компоненты мебели имеют большой вес, поэтому их должны поднимать и перемещать не менее двух человек, используя при этом соответствующие методы подъема тяжестей. При переносе или выравнивании мебели не кладите сверху или внутрь другие предметы. При установке мебели на жесткое напольное покрытие или ламинат используйте специальные подложки. Мебель следует устанавливать только в помещении на ровную поверхность.
- Если в доме есть маленькие дети или животные, рекомендуется использовать средства защиты от опрокидывания (в комплект не входит). Во избежание **СЕРЬЗНЫХ ТРАВМ, В ТОМ ЧИСЛЕ, СО СМЕРТЕЛЬНЫМ ИСХОДОМ, А ТАКЖЕ МАТЕРИАЛЬНОГО УЩЕРБА**, мебель следует надежно прикрепить к стене. Если вы не знаете, из каких материалов сделаны стены в вашем доме, или вам необходима консультация по поводу установки мебели на другие поверхности, обратитесь к квалифицированному специалисту. Специалист по установке обязан проверить, сможет ли стена или иная поверхность, на которую устанавливается мебель, а также используемый крепеж выдержать суммарную нагрузку. Если вам непонятны инструкции по установке или у вас есть какие-либо вопросы или сомнения, обратитесь к квалифицированному специалисту. Жители Северной Америки могут обратиться в отдел по обслуживанию клиентов компании OmniMount по телефону 800-668-6848 или по электронной почте info@omnimount.com.
- Запрещается производить установку или сборку мебели в случае повреждения изделия или фурнитуры или же хватки деталей или компонентов. Для получения деталей или компонентов взамен поврежденных или недостающих обратитесь в отдел по обслуживанию клиентов компании OmniMount по телефону: 800-668-6848 или по электронной почте: info@omnimount.com. Покупателям, проживающим за пределами США, необходимо обратиться к местному торговому представителю.
- Запрещается использование данного изделия в целях, не оговоренных компанией OmniMount.
- Будьте осторожны: в этом изделии могут быть подвижные детали.
- **ЗАПРЕЩАЕТСЯ НАГРУЖАТЬ ИЗДЕЛИЕ СЫВШЕ МАКСИМАЛЬНОЙ ДОПУСТИМОЙ НАГРУЗКИ.**
- **Уход за мебелью:** Изделие следует протирать влажной тряпкой, а затем вытирать насухо другой тряпкой. **Не используйте для очистки поверхностей абразивные чистящие средства или бытовые мощные средства.** Это может привести к обезжелеванию, растрескиванию или отслоению шпона. Мебель предназначена только для использования в помещении. Чтобы сохранить внешний вид отделочного покрытия, выполняйте следующие правила:
  - Не ставьте на поверхность горячие предметы.
  - Избегайте нагрева выше комнатной температуры.
  - Не используйте абразивные чистящие средства.
  - Не подвергайте покрытие длительному воздействию прямых солнечных лучей
  - При попадании жидкостей на поверхность вытрите ее насухо.
  - Не используйте бытовые мощные средства.

OSTRZEŻENIE! - POLSKI

- **OSTRZEŻENIE! NIEPRAWIDŁOWA INSTALACJA LUB MONTAŻ MOGA SPOWODOWAĆ POWAŻNE OBRAŻENIA CIAŁA, USZKODZENIE WŁASNOŚCI ORAZ ŚMIERĆ. PRZED ROZPOCZĘCIEM NALEŻY PRZECZYTAĆ PONIŻSZE OSTRZEŻENIA.**
- Elementy mebli są ciężkie i powinny być przenoszone przez co najmniej dwie osoby przeszkolone w zakresie prawidłowych technik podnoszenia. Nie należy próbować przenosić lub ustawiać mebli za pomocą innych przedmiotów i obiektów niż górzy lub zwierząt mebli. Podkładki i prowadnice mebli powinny być używane na stałych powierzchniach lub podłogach o strukturze płytkowej. Meble są zaprojektowane do użycia wyłącznie wewnątrz budynków na płaskiej powierzchni.
- Z produktem nie są dołączone nasadki ochronne. Są one jednak zalecane w domach z małymi dziećmi lub zwierzętami. W celu uniknięcia przewrócenia produktu i **POWAŻNYCH OBRAŻEŃ CIAŁA, USZKODZEŃ WŁASNOŚCI ORAZ ŚMIERCI** należy dokładnie przyczytać i zrozumieć instrukcje dotyczące montażu i instalacji. Instalator jest odpowiedzialny za sprawdzenie struktury/powierzchni ściany i czy użyte kołki rozporowe będą bezpiecznie podtrzymywać całe urządzenie.
- W przypadku niezrozumienia tych instrukcji lub jakichkolwiek wątpliwości albo pytań należy skontaktować się z wykwalifikowanym instalatorem. Mieszkańcy Ameryki Północnej mogą kontaktować się z działem obsługi klienta firmy OmniMount pod numerem telefonu 800-668-6848 lub adresem e-mail info@omnimount.com.
- Nie instalować i nie montować produktu, gdyż jest uszkodzony lub niekompletny. Jeśli potrzebne są części zapasowe, należy skontaktować się z działem obsługi klienta firmy OmniMount pod numerem telefonu 800-668-6848 lub adresem e-mail info@omnimount.com. Klienci w innych krajach powinni skontaktować się z lokalnym dystrybutorem w celu uzyskania pomocy.
- Niniejsze urządzenie należy stosować jedynie do celów jednoznacznie określonych przez firmę OmniMount.
- Urządzenie to może zawierać elementy ruchome. Używać ostrożnie.
- **NIE NALEŻY PRZEKRACAĆ MAKSYMALNEJ KADOWNOŚCI DLA TEGO URZĄDZENIA.**
- **Postępowanie z urządzeniem:** Urządzenie należy czyścić za pomocą wilgotnej szmatki oraz suchego ręcznika i oddzielnej szmatki. **Nigdy nie należy używać środków żrących i czyszczących na powierzchni materiału.** Może to spowodować blaknięcie, utratę kolorów, uszkodzenie lub ścieranie okleiny. Mebel jest zaprojektowany **wyłącznie do użytku wewnątrz budynku.** Aby przedłużyć czas trwania wykonczenia, należy unikać następujących sytuacji:
  - Temperatura otoczenia wyższa od przeciętnej.
  - Użycie środków żrących.
  - Wystawianie przez długi czas na bezpośrednie działanie promieni słonecznych.
  - Nieusunięte prawidłowo cieczy.
  - Użycie środków czyszczących.

FIGYELEM! - MAGYAR

- **FIGYELEM! A TERMÉK NEM MEGFELELŐ FELSZERELÉSÉ VAGY ÖSSZÉÁLLÍTÁSA SZEMÉLYI SÉRÜLÉSEK, ANYAGI KÁRHOZ VAGY AKÁR HALÁLHOZ VEZETHET. AZ ÖSSZESZERELÉS MEGKEZDÉSE ELŐTT OLVASSA AZ A KÖVETKEZŐ FIGYELMEZTETÉSEKET.**
- A bűtorok nehéz tárgyak, ezért áthelyezésüket mindig legalább két ember végezze, illetve felemelelsűkhöz használjon megfelelő módszert. Áthelyezéskor vagy felállításakor ne legyen semmi a bűtor tetején vagy annak közelében. Sima felületen vagy laminált padlón használjon bűtorlaptal vagy csúszkát. A bűtor csak beltérben és sima felületen szabad használni.
- A felborulás elleni védelem nem része a terméknek, azonban azt feltétlenül fel kell szerelni kisgyermekes háztartásban vagy olyan lakásban, ahol állatok is vannak. A felbillenés által okozott **SÚLYOS SZEMÉLYI SÉRÜLÉS, ANYAGI KÁR VAGY HALÁL** elkerülése érdekében a bűtor rögzítése a falhoz. Ha nem tudja, miből készült a fal, illetve ha más falfelülettel kapcsolatban segítségre van szüksége, forduljon szakemberhez. A szerelés előtt vizsgálja megfelelő feladata annak ellenőrzését, hogy a falfszerkezet, illetve -felület teherbírása elegendő-e az elem teljes súlyának megtartásához.
- Ha nem érti az utasításokat, illetve ha további kérdései vannak, forduljon szakemberhez. Észak-Amerikában az OmniMount ügyfélszolgálatát a 800.668.6848 telefonszámon vagy az info@omnimount.com e-mail címen érheti el. Ha a termék vagy a szerszámok hiányosak, illetve sérültek, az összerakást és a felszerelést ne végezze el. Ha cserealkatrésze van szüksége, a 800.668.6848 telefonszámon vagy az info@omnimount.com e-mail címen lépjen kapcsolatba az OmniMount ügyfélszolgálatával. A nemzetközi ügyfelek a helyi forgalmazóktól kaphatnak segítséget.
- A terméket csak az OmniMount által meghatározott céla szabad használni.
- A termék mozgó alkatrészeket tartalmazhat. A terméket körültekintően használja.
- **NE LÉPJE TŰL A TERMÉK MAXIMÁLIS TEHERBÍRÁSÁT.**
- **A termék kezelése:** A terméket nedves ruhával vagy törülközővel törölje át, majd egy másik ronggyal törölje szárazra. A kezelt felületeket **soha ne tisztítsa oldószerrel vagy háztartási tisztítószerekkel**, mert az ilyen anyagok károsítják a fényezést, elszíneződést okoznak, illetve töredékesedést okoznak a lakkozás. A berendezés kizárólag beltérben használható. A lakkozás fényességének megőrzése érdekében a következő módon járjon el: A terméket ne tegye ki közvetlen **hőhatásnak**, közvetlen napfénynek,
  - vagy átlagosnál magasabb szobahőmérsékletnek.
  - Soha ne használjon oldószert.
  - közvetlen napfénynek,
  - A kiömlött folyadékot azonnal távolítsa el a felületről
  - Ne használjon háztartási

ADVARSEL! - DANSK

- **ADVARSEL! FORKERT INSTALLATION ELLER SAMLING KAN FORARSAGE ALVORLIGE PERSONSKADER, MATERIEL SKADE OG DØDSFALD. LÆS FØLGENDE ADVARSEL, FØR DU STARTER.**
- Møbelheden er tung, og bør kun flyttes af to eller flere personer, som bruger korrekte løfteknikker. Forsøg ikke at flytte eller justere møblerne mens der står ting oven på dem eller inde i dem. Fil- og glidepulver til møbler bør bruges på gulve med solide overflader eller laminat. Møblerne skal kun bruges indendørs og på jævne overflader.
- Væltbeskring følger ikke med produktet, men anbefales til hjem med småbørn eller dyr. Monter møblet sikkert på væggen, så det ikke vælter og forårsager **ALVORLIGE PERSONSKADER, SKADER PÅ EJENDOM ELLER DØDSFALD**. Hvis du ikke kender vægtyper, eller hvis duuansker hjælp til andre overflader, skal du kontakte en kvalificeret installatør. Installatøren er ansvarlig for at sikre sig, at vægstruktur-/overfladen samt de ankre, der bruges ved installationen, kan bære den totale vægt på sikker vis. Hvis du ikke forstår disse anvisninger, eller hvis du er i tvivl eller har spørgsmål, skal du kontakte en kvalificeret installatør. Personer bosiddende i Nordamerika kan kontakte OmniMount kundeservice på 800.668.6848 eller info@omnimount.com.
- Hvis produktet eller hardwaren er beskadiget eller mangler, må produktet ikke installeres eller samles. Hvis du skal bruge reservedele, kan du kontakte OmniMount kundeservice på 800.668.6848 eller info@omnimount.com. Internationale kunder skal kontakte deres lokale forhandler for hjælp.
- Dette produkt må ikke anvendes til andre formål end de, der angives af OmniMount.
- Dette produkt kan indeholde bevægelige dele. Anvendes med forsigtighed.
- **OVERSKRID IKKE DEN MAKSIMALE VÆGTKAPACITET FOR DETTE PRODUKT.**
- **Vedligeholdelse:** Produktet rengøres ved at tørre det af med en let fugtig klud, og tørre efter med en ren, tør klud. **Der må aldrig anvendes slimediver eller husholdningsrengøringsmidler** på produktets overflade. Dette kan medføre falmen, misfarvning, revner eller afskaling af lakken. Møblet er **udelukkende** designet til indendørs brug. Undgå følgende for at forlænge overfladens levetid:
  - Rummertemperatur over normalt niveau.
  - Brug af smedne rengøringsmidler.
  - Direkte påførsel af varme på overfladen.
  - Ruffertemperatur over normalt niveau.
  - Brug af smedne rengøringsmidler.
  - Direkte sollys i længere perioder.
  - Efterladelse af spildte væsker.
  - Brug af husholdningsrengøringsmidler.

- **ΠΡΟΕΙΔΟΠΟΙΗΣΗ ΣΕ ΠΕΡΙΠΤΩΣΗ ΛΑΘΩΣΜΕΝΗΣ ΕΓΚΑΤΑΣΤΑΣΗΣ Η ΣΥΝΑΡΜΟΛΟΓΗΣΗΣ ΜΠΟΡΕΙ ΝΑ ΠΡΟΚΥΨΕΙ ΤΡΑΥΜΑΤΙΣΜΟΣ, ΥΛΙΚΗ ΖΗΜΙΑ ΚΑΙ ΘΑΝΑΤΟΣ. ΔΙΑΒΑΣΤΕ ΤΙΣ ΑΚΟΛΟΥΘΕΣ ΠΡΟΕΙΔΟΠΟΙΗΣΕΙΣ ΠΡΙΝ ΝΑ ΣΕΚΙΝΗΣΕΤΕ.**
- Τα έπιπλα είναι αντικείμενα βάρια και πρέπει να μετακινούνται μόνο από δύο ή περισσότερα άτομα με συγκεκριμένες τεχνικές ανύψωσης. Μην επιχειρείτε να μετακινήσετε ή να ρυθμίσετε τη θέση έπιπλων με άλλα αντικείμενα πάνω ή μεταξύ τους. Πρέπει να χρησιμοποιούνται ειδικά μαξιλάρια ή ολισθητήρες για έπιπλα όταν μετακινούνται πάνω σε σκληρές επιφάνειες ή παρκέ. Τα έπιπλα προορίζονται αποκλειστικά για χρήση σε εσωτερικούς χώρους και σε επίπεδες επιφάνειες.
- Η προστασία από ανατροπή δεν περιλαμβάνεται με το προϊόν αλλά συνιστάται σε σπία με μικρά παιδιά ή ζώα. Τοποθετήστε ασφαλώς τα έπιπλα στον τοίχο για να αποφευχθεί ο **ΣΟΒΑΡΟΥΣ ΤΡΑΥΜΑΤΙΣΜΟΥΣ, ΥΛΙΚΕΣ ΖΗΜΙΕΣ ΚΑΙ ΘΑΝΑΤΟ** από ανατροπή του προϊόντος.
- Αν δεν είστε βέβαιοι για την κατασκευή του τοίχου σας ή για βολήθεια με άλλες επιφάνειες, επικοινωνήστε με έναν πιστοποιημένο τεχνικό εγκατάστασης. Ο υπεύθυνος για την εγκατάσταση είναι υπεύθυνος να επιβεβαιωθεί ότι η δομή/επιφάνεια και τα βύσματα (ούπες) που θα χρησιμοποιήσει για την εγκατάσταση θα υποστηρίξουν ασφαλώς το συνολικό βάρος.
- Αν δεν καταλαβαίνετε τις οδηγίες ή έχετε ερωτήσεις ή απορίες, επικοινωνήστε με έναν πιστοποιημένο τεχνικό εγκατάστασης. Οι κάτοικοι Βόρειου Αμερικής μπορούν να επικοινωνήσουν με την εξυπηρέτηση πελατών της OmniMount στο τηλέφωνο 1.800.668.6848 ή στη διεύθυνση info@omnimount.com.
- Μην προχωρήσετε με την εγκατάσταση ή συναρμολόγηση αν το προϊόν ή το υλικό εγκατάστασης έχει υποστεί ζημία ή λέιπει. Αν χρειάζεστε ανταλλακτικά, επικοινωνήστε με την εξυπηρέτηση πελατών της OmniMount στο τηλέφωνο 1.800.668.6848 ή στη διεύθυνση info@omnimount.com. Οι διενεργεί πελάτες πρέπει να επικοινωνήσουν με τον τοπικό διανομέα για βοήθεια.
- Μη χρησιμοποιείτε αυτό το προϊόν για καμία άλλη εφαρμογή εκτός από αυτές που αναφέρονται από την OmniMount.
- Το προϊόν αυτό μπορεί να περιέχει κινούμενα εξαρτήματα. Να είστε προσεκτικοί.
- **ΜΗΝ ΥΠΕΡΒΑΙΝΕΤΕ ΤΟ ΜΕΓΙΣΤΟ ΒΑΡΟΣ ΓΙΑ ΤΟ ΟΠΟΙΟ ΕΧΕΙ ΣΧΕΔΙΑΣΤΕΙ ΤΟ ΠΑΡΟΝ ΠΡΟΪΟΝ.**
- **Φροντίδα προϊόντος:** Καθαρίστε ακουτίοντες με υγρό πανί και στεγνώστε ακουτίοντες με άλλο πανί. **Ποτέ μη χρησιμοποιείτε διαβρωτικά χημικά ή οικιακά καθαριστικά** σε επιφάνεια υλικού, διότι αυτό θα έχει ως αποτέλεσμα το ξεθώριασμα, τον αποχρωματισμό, τη δημιουργία ρωγμών ή το ξεφλούδισμα του λούστρου. Τα έπιπλα έχουν σχεδιαστεί **μόνο για χρήση σε εσωτερικό χώρο**. Για να παραταθεί η διάρκεια της επίταρσης του υλικού, αποφεύγετε τα παρακάτω.
  - Εφαρμογή θερμότητας απευθείας στις επιφάνειες.
  - Θερμοκρασίες δωματίου άνω του μέσου.
  - Ποτέ μη χρησιμοποιείτε διαβρωτικό καθαριστικό.
  - Αμση έκθεση στο ηλιακό φως για παρατεταμένα χρονικά διαστήματα.
  - Διαρροές υγρών δεν έχουν καθαρίσει καλά.
  - Ποτέ μη χρησιμοποιείτε οικιακά καθαριστικά.

AVISO – PORTUGUÊS

- **AVISO! A INSTALAÇÃO OU MONTAGEM INCORRECTA PODERÁ PROVOCAR LESÕES PESSOAIS GRAVES, DANOS MATERIAIS OU MESMO A MORTE. LEIA OS SEGUINTE AVISOS ANTES DE INICIAR.**
- **As peças de mobiliário são pesadas e só devem ser deslocadas por duas ou mais pessoas usando técnicas de elevação adequadas.** Não tente deslocar ou ajustar móveis com outros artigos ou objectos em cima ou no seu interior. As bases ou deslizadoras de móveis devem ser utilizados em superfícies sólidas ou pavimentos laminados. Os móveis destinam-se apenas a utilização interior sobre uma superfície horizontal e nivelada.
- A protecção dos cantos não está incluída com o produto, mas é recomendada em casas com crianças pequenas ou animais. Monte os móveis de forma segura na parede para evitar **LESÕES PESSOAIS GRAVES, DANOS MATERIAIS OU MESMO A MORTE devido à queda do produto. Se desconte o tipo da sua parede ou necessitar de assistência com outras superfícies, contacte um técnico de instalação qualificado. O técnico de instalação é responsável por verificar que a superfície/estrutura da parede e os pontos de fixação utilizados suportam de forma segura toda a carga.**
- Se não compreender as instruções ou tiver alguma preocupação ou perguntas contacte um técnico de instalação qualificado. Os residentes na América do Norte podem contactar o serviço de assistência a clientes da através do número 800.668.6848 ou do endereço info@omnimount.com.
- Não instale nem monte se o produto ou o equipamento estiver danificado ou em falta. Se necessitar de peças sobressalentes, contacte o serviço de assistência a clientes da através do número 800.668.6848 ou do endereço info@omnimount.com. Os clientes internacionais têm de contactar um distribuidor local para obter assistência.
- Não utilize este produto numa aplicação que não seja especificada pela OmniMount.
- Este produto poderá incluir peças móveis. Use com cuidado.
- **NÃO EXCEDER A CAPACIDADE DE PESO MÁXIMO PARA ESTE PRODUTO.**
- **Manutenção do produto:** Para limpar o produto passe um pano húmido e seque com uma toalha seca diferente. **Nunca use produtos químicos abrasivos ou produtos de limpeza doméstica** na superfície do material, o que poderá fazer com que o verniz desbote, descolore, rache ou descasque. O calor directo aplicado às superfícies.
  - Incidência de luz solar directa por períodos prolongados.
  - Temperaturas ambiente superiores às normais.
  - Nunca use um produto de limpeza abrasivo.
  - Temperaturas ambiente superiores às normais.
  - Derrames de líquidos incorrectamente removidos.
  - Nunca use produtos de limpeza doméstica.

VAROITUS! – SUOMI

- **VAROITUS! VÄÄRIN SUORITETTUA ASENNUS TAI KOKOAMINEN VOI AIEHTTÄÄ OMAISUUSVAHINKOJA, LOUKKAANTUMISEN TAI KUOLEMAN. LUE SUORAANAAT VAROITUKSET ENNEN KUIN ALOITAT.**
- Huonekalut ovat painavia ja niiden siirtämisessä tulee aina käyttää vähintään kahta henkilöä ja oikeita nostomenetelmiä. Älä yritä siirtää tai säätää huonekalua, jos sen päällä tai sisällä on jotain muuta esineitä. Kiinteällä pinnalla tai laminaattilattialla tulee käyttää huonekalupehmusteita tai liukaluistoja. Huonekalu on tarkoitettu vain sisäkäyttöön tasaisella littedällä alustalla.
- Tuotteen mukana ei tule kärkisuojista, mutta sen käyttö on suositeltavaa kodeissa, joissa on pieniä lapsia tai eläimiä. **VAKAVIEN LOUKKAANTUMISTEN, OMAISUUSVAHINKOJEN JA HENGENVAARALLISTEN TAPATURMIEN** estämiseksi huonekalu täytyy kiinnittää tukevasti seinään, niin että se ei pääse kaatumaan.
- Jos et ymmärrä ohjeita tai sinulla on muita ongelmia tai kysymyksiä, ota yhteys asiantuntevaan asiantajaan. Pohjois-Amerikassa asuvat voivat ottaa yhteyden OmniMountin asiakaspalveluun 800.668.6848 tai info@omnimount.com.
- Älä asenna tai kokea, jos tarvitset valitso-osa, ota yhteys OmniMountin asiakaspalveluun 800.668.6848 tai info@omnimount.com. Pohjois-Amerikan ulkopuolella asuvien asiakkaiden tulee ottaa yhteys paikalliseen jälleenmyyjäänsä.
- Älä käytä tätä tuotetta mihinkään muuhun kuin OmniMountin ilmoittamaan tarkoitukseen.
- Tuote saattaa sisältää liikkuvia osia. Käytä varovasti.
- **TÄMÄN TUOTTEEN SUURINTA PAINORAJAA EI SAA YLITTÄÄ.**
- **Tuotteen hoito:** Puhdista tuote pyyhkimällä se kostealla kankaalla ja kuivaamalla sen jälkeen erillisellä pyyhkeellä. **Älä koskaan käytä hankaavia kemikaaleja tai talouspuhdistusaineita** pintojen puhdistamiseen, sillä ne haalistavat tai värjäävät pintoja tai aiheuttavat viulupinnan murtumia tai lohkeilua. Huonekalu on tarkoitettu vain sisäkäyttöön. Vältä seuraavia seikkoja pinoitteen käyttööden pidätämiseksi:
  - pintoihin kohdistuva suora lämpö
  - normaalia korkeammat huonelämpötilat
  - hankaavien puhdistusaineiden käyttö
  - pitkäkestoinen suora auringonvalo
  - nestevalumat, joita ei poisteta asianmukaisesti
  - talouspuhdistusaineiden käyttö.

ВНИМАНИЕ! – БЪЛГАРСКИ

- **ΠΡΟΕΙΔΟΠΟΙΗΣΗ ΣΕ ΠΕΡΙΠΤΩΣΗ ΛΑΘΩΣΜΕΝΗΣ ΕΓΚΑΤΑΣΤΑΣΗΣ Η ΣΥΝΑΡΜΟΛΟΓΗΣΗΣ ΜΠΟΡΕΙ ΝΑ ΠΡΟΚΥΨΕΙ ΤΡΑΥΜΑΤΙΣΜΟΣ, ΥΛΙΚΗ ΖΗΜΙΑ ΚΑΙ ΘΑΝΑΤΟΣ. ΔΙΑΒΑΣΤΕ ΤΙΣ ΑΚΟΛΟΥΘΕΣ ΠΡΟΕΙΔΟΠΟΙΗΣΕΙΣ ΠΡΙΝ ΝΑ ΣΕΚΙΝΗΣΕΤΕ.**
- Τα έπιπλα είναι αντικείμενα βάρια και πρέπει να μετακινούνται μόνο από δύο ή περισσότερα άτομα με συγκεκριμένες τεχνικές ανύψωσης. Μην επιχειρείτε να μετακινήσετε ή να ρυθμίσετε τη θέση έπιπλων με άλλα αντικείμενα πάνω ή μεταξύ τους. Πρέπει να χρησιμοποιούνται ειδικά μαξιλάρια ή ολισθητήρες για έπιπλα όταν μετακινούνται πάνω σε σκληρές επιφάνειες ή παρκέ. Τα έπιπλα προορίζονται αποκλειστικά για χρήση σε εσωτερικούς χώρους και σε επίπεδες επιφάνειες.
- Η προστασία από ανατροπή δεν περιλαμβάνεται με το προϊόν αλλά συνιστάται σε σπία με μικρά παιδιά ή ζώα. Τοποθετήστε ασφαλώς τα έπιπλα στον τοίχο για να αποφευχθεί ο **ΣΟΒΑΡΟΥΣ ΤΡΑΥΜΑΤΙΣΜΟΥΣ, ΥΛΙΚΕΣ ΖΗΜΙΕΣ ΚΑΙ ΘΑΝΑΤΟ** από ανατροπή του προϊόντος. Αν δεν είστε βέβαιοι για την κατασκευή του τοίχου σας ή για βολήθεια με άλλες επιφάνειες, επικοινωνήστε με έναν πιστοποιημένο τεχνικό εγκατάστασης. Ο υπεύθυνος για την εγκατάσταση είναι υπεύθυνος να επιβεβαιωθεί ότι η δομή/επιφάνεια και τα βύσματα (ούπες) που θα χρησιμοποιήσει για την εγκατάσταση θα υποστηρίξουν ασφαλώς το συνολικό βάρος.
- Αν δεν καταλαβαίνετε τις οδηγίες ή έχετε ερωτήσεις ή απορίες, επικοινωνήστε με έναν πιστοποιημένο τεχνικό εγκατάστασης. Οι κάτοικοι Βόρειου Αμερικής μπορούν να επικοινωνήσουν με την εξυπηρέτηση πελατών της OmniMount στο τηλέφωνο 1.800.668.6848 ή στη διεύθυνση info@omnimount.com.
- Μην προχωρήσετε με την εγκατάσταση ή συναρμολόγηση αν το προϊόν ή το υλικό εγκατάστασης έχει υποστεί ζημία ή λέιπει. Αν χρειάζεστε ανταλλακτικά, επικοινωνήστε με την εξυπηρέτηση πελατών της OmniMount στο τηλέφωνο 1.800.668.6848 ή στη διεύθυνση info@omnimount.com. Οι διενεργεί πελάτες πρέπει να επικοινωνήσουν με τον τοπικό διανομέα για βοήθεια.
- Μη χρησιμοποιείτε αυτό το προϊόν για καμία άλλη εφαρμογή εκτός από αυτές που αναφέρονται από την OmniMount.
- Το προϊόν αυτό μπορεί να περιέχει κινούμενα εξαρτήματα. Να είστε προσεκτικοί.
- **ΜΗΝ ΥΠΕΡΒΑΙΝΕΤΕ ΤΟ ΜΕΓΙΣΤΟ ΒΑΡΟΣ ΓΙΑ ΤΟ ΟΠΟΙΟ ΕΧΕΙ ΣΧΕΔΙΑΣΤΕΙ ΤΟ ΠΑΡΟΝ ΠΡΟΪΟΝ.**
- **Φροντίδα προϊόντος:** Καθαρίστε ακουτίοντες με υγρό πανί και στεγνώστε ακουτίοντες με άλλο πανί. **Ποτέ μη χρησιμοποιείτε διαβρωτικά χημικά ή οικιακά καθαριστικά** σε επιφάνεια υλικού, διότι αυτό θα έχει ως αποτέλεσμα το ξεθώριασμα, τον αποχρωματισμό, τη δημιουργία ρωγμών ή το ξεφλούδισμα του λούστρου. Τα έπιπλα έχουν σχεδιαστεί **μόνο για χρήση σε εσωτερικό χώρο**. Για να παραταθεί η διάρκεια της επίταρσης του υλικού, αποφεύγετε τα παρακάτω.
  - Εφαρμογή θερμότητας απευθείας στις επιφάνειες.
  - Θερμοκρασίες δωματίου άνω του μέσου.
  - Ποτέ μη χρησιμοποιείτε διαβρωτικό καθαριστικό.
  - Αμση έκθεση στο ηλιακό φως για παρατεταμένα χρονικά διαστήματα.
  - Διαρροές υγρών δεν έχουν καθαρίσει καλά.
  - Ποτέ μη χρησιμοποιείτε οικιακά καθαριστικά.

**ADVARSLELI FEIL INSTALLASJON ELLER MONTERING ALER FØRE TIL ALVORLIG PERSONSKADE, MATERIELL SKADE ELLER DØD. LES FØLGENDE ADVARSLER FØR DU BEGYNNER.**

- Møbeldekkene er tunge og må bare flyttes av to eller flere personer som benytter riktige løftefoteknikker. Ikke prøv å fjerne eller justere møbler når det ligger andre elementer og objekter oppå eller inni. Møbelknotter eller glideputer bør brukes på harde underlag eller laminatgulv. Møblene er kun beregnet for innendørs bruk på flate underlag.
- Veltesikring følger ikke med produktet, men anbefales i hus med små barn eller dyr. Fest møbelet til veggen for å hindre at det velter, noe som kan føre til **ALVORLIG PERSONSKADE, MATERIELL SKADE ELLER DØD**. Hvis du ikke vet hvilken type vegg du har, eller trenger hjelp med andre overflater, må du ta kontakt med en kvalifisert installatør. Installatøren er ansvarlig for å kontrollere at veggstrukturen/overflaten og forankringene som brukes i installasjonen vil holde den samlede belastningen på en sikker måte.
- Hvis du ikke forstår instruksjonene, eller har spørsmål eller er bekymret for noe, må du ta kontakt med en kvalifisert installatør. Kunder bosatt i Nord-Amerika kan kontakte OmniMounts kundetjeneste på telefon 800 668 6848 eller info@omnimount.com.
- Ikke begynn å installere eller montere hvis produktet eller noen av delene er skadet eller mangler. Hvis du trenger reservedeler, må du kontakte OmniMounts kundetjeneste på telefon 800 668 6848 eller info@omnimount.com. Internasjonale kunder må kontakte en lokal distributør for å få hjelp.
- Ikke bruk dette produktet til noe annet enn det som er spesifisert av OmniMount.
- Dette produktet kan inneholde bevegelige deler. Bruk det med forsiktighet.
- **IKKE OVERSTIG DEN MAKSIMALE VEKTKAPASITETEN FOR DETTE PRODUKTET.**
- **Produktpleie:** Rengjør produktet med en fuktig klut, og tørk med en annen, tørr klut. Bruk aldri slipende kjemikalier eller husholdningsmidler til rengjøring av materialoverflaten. Dette vil resultere i falming, misfarging, sprekker eller avskalling. Møblene er kun beregnet på **innendørs bruk**. Bevar materialoverflaten lenger ved å unngå følgende:
  - Direkte varme på overflaten. • Romtemperaturer høyere enn gjennomsnittet. • Slipende rengjøringsmidler.
  - Direkte solskinn over lengre tid. • Væskesøl som ikke blir fjernet ordentlig. • Husholdningsmidler til rengjøring.

**OPOZORILO – SLOVENŠČINA**

**• OPOZORILO! NEUSTREZNA PRITRDITE ALI MONTAŽA LAHKO POVZROČI POŠKODBE, MATERIALNO ŠKODO ALI SMRT. PRED ZAČETKOM PREBERITE NASLEDNJA OPOZORIILA.**

- Oprema je težka, zato morata pri premikanju sodelovati najmanj dve osebi, ki upoštevata pravilne tehnike dvigovanja. Opreme ne premikajte ali nastavljajte, kadar so na ali v njej drugi elementi ali predmeti. Na občutljivih tleh oziroma laminatih uporabljajte podstavke za pohištvo ali pa drseče podloge. Oprema je namenjena uporabi v zaprtih prostorih na ravnih tleh.
- Zaščita za vogale ni priložena izdelku, vendar je v domovih z majhnimi otroci ali domačimi živalimi priporočena uporaba tovrstnih zaščit. Opremo dobro pritrdite, da preprečite **POŠKODBE, MATERIALNO ŠKODO ALI SMRT** zaradi prevrnitve izdelka. Če ne veste, kakšno steno
- Opremo dobro pritrdite, da preprečite **POŠKODBE, MATERIALNO ŠKODO ALI SMRT** zaradi prevrnitve izdelka. Če ne veste, kakšno steno imate, ali pa potrebujete pomoč glede drugih vrst površin, se obrnite na strokovnjaka. Montažer mora preveriti, ali bodo stenska struktura/površina in pritrjevalno orodje varno podpiralo celotno breme.
- Če ne razumete navodil ali imate kakršna koli vprašanja ali dvome, se obrnite na strokovnjaka. Prebivalci Severne Amerike se lahko obrnejo na OmniMountovo službo za pomoč strankam na telefonski številki 800.668.6848 ali e-naslavo info@omnimount.com.
- Če je izdelek ali orodje poškodovano ali manjka, izdelka ne sestavljajte oz. pritrjujte. Če potrebujete nadomestne dele, se obrnite na OmniMountovo službo za pomoč strankam na telefonski številki 800.668.6848 ali e-naslavo info@omnimount.com. Kupci v drugih državah se morajo za pomoč obrniti na pooblaščenec lokalne prodajalce.
- Ta izdelek lahko uporabljate samo na načine, ki jih določa podjetje OmniMount.
- Izdelek lahko vsebuje premične dele. Previdno jih uporabljajte.
- **NAJVEČJE JE DOVOLJENE TIŽE ZA TA IZDELEK NE SMETE PREKORAČITI.**
- **VAZVEČJE:** Izdelek čestite z vlačno kupo, nato pa ga s suho kupo obrišite do suhoga. **Nikoli ne uporabljate agresivnih kemikalij ali gospodinjiskih čistil** na površini materiala, ker s tem lahko povzročite bledenje, razbarvanje, pokanje ali luščenje furnirja. Oprema je zasnovana **samo za uporabo v zaprtih prostorih**. Če želite podaljšati življenjsko dobo furnirja, izdelka ne izpostavljajte:

- Neposrednim stikom z vročimi površinami. • Nadpovprečnim temperaturam v prostoru. • ikoli ne uporabljajte agresivnih čistil.
- Neposredni sončni svetlobi v daljših časovnih obdobjih. • Neustrezno odstranjenim politim tekočinam. • Nikoli ne uporabljajte gospodinjiskih čistil.

**UYARI – TÜRKÇE**

**UYARILI YANLIŞ KURULUM VEYA MONTAJ, CİDDİ KİŞİSEL YARALANMAYA, MADDİ HASARA VE ÖLÜME YOL AÇABİLİR. BAŞLAMADAN ÖNCE AŞAĞIDAKİ UYARILARI OKUYUN.**

- Mobilyalar ağırdır ve daima iki veya daha fazla kişi tarafından doğru kaldırma yöntemleri kullanılarak taşınmalıdır. Üzerinde veya içinde cisimler bulunan mobilyayı taşımaya veya ayarlamaya denemeyin. Sert veya laminat zemin üzerinde mobilya kepleri veya kaydırıcıları kullanılmamalıdır. Mobilya, iç mekanda ve yalnızca düz bir zemine kullanılmalıdır. Zereye tasarımlıdır. Ürünle birlikte devrimlere karşı koruma verilmez, ancak küçük çocuk veya hayvan bulunan evlerde kullanılmasına önerilir. **Ürünün devrimlere nedeniyse CİDDİ KİŞİSEL YARALANMALARI, MADDİ HASARLARI VE ÖLÜMÜ** önmek için mobilyayı duvara güvenli bir şekilde monte edin. Duvarzemin tipini bilmiyorsanız veya diğer yüzeylere ilgili yardım almak istiyorsanız yetkili bir montajcıya başvurun. Montajcı, duvar yapısının/yüzeyinin ve kurulumla kullanılan dayanak noktalarının toplam yükü ağırlığının güvenle destekleyeceğini doğrulamakla sorumludur.
- Talimatları anlamaz veya soru ya da sorularınız varsa, lütfen yetkili bir montajcıya başvurun. Kuzey Amerika'da ikamet edenler 800.668.6848 numaralı telefonla veya info@omnimount.com adresinden OmniMount müşteri hizmetleriyle iletişime geçebilirsiniz.
- Ürün veya donanım hasarları veya etkisiz kurulumu veya montajı yapmayın. Yedek parça gerektirir, 800.668.6848 numaralı telefonla veya info@omnimount.com adresinden OmniMount Müşteri Hizmetleriyle bağlantı kurun. Uluslararası müşteriler, yardım için yerel distribütör bulmalısınız.
- Bu ürün hareketli parçalar içeriyor olabilir. Dikkatli kullanın.
- **Bu ÜRÜN İÇİN GEÇERLİ OLAN MAKSİMUM AĞIRLIK KAPASİTESİNİ AŞMAYIN.**
- **Ürünün Bakımı:** Ürünü temizlemek için nemli bir bezle silin ve başka bir bezle kurulayın. Malzeme yüzeyinde **asla aşındırıcı kimyasallar veya ev temizlik ürünleri kullanmayın**; aksi halde kaplama solabilir, rengi bozulabilir, çatlatabilir veya dökülebilir. Mobilya **yalnızca iç mekanda kullanılacak üzere tasarlanmıştır**. Malzemenin cilasının ömrünü uzatmak için aşağıdakilerden kaçınin:
  - Yüzeye gelen doğrudan ışık. • Ortalamannın üzerinde oda sıcaklıkları. • Asla aşındırıcı temizlik malzemeleri kullanmayın.
  - Uzun süreli doğrudan güneş ışığı. • Dökülen ve doğru şekilde temizlenmeyen sıvı. • Asla ev temizlik malzemeleri kullanmayın.

**AVERTISMENTI! – ROMÂNĂ**

**• AVERTISMENTI ÎN CAZUL UNEI INSTALĂRI SAU ASAMBLĂRI ÎN CORECTE, SE POT PRODUCERĂ RĂNIRI GRAVE ALE PERSOANELOR, PAGUBE MATERIALE ȘI CHIAȚ DECES. ÎNAINTE SĂ ÎNCEPEȚI, CITIȚI URMAȚOARELE AVERTISEMENTE.**

- Piesele de mobilier sunt grele și trebuie deplasate cu două sau mai multe persoane cu tehnici de ridicare adecvate. Nu încercați să deplasați sau să reglați mobilierul cu alte articole și obiecte deasupra sau în interiorul său. Pe suprafețe solide sau pe deale laminate trebuie utilizate suporturi sau tamponi de mobilier. Mobilierul este proiectat numai pentru uz în interior, pe suprafețe plate drepte.
- Dispozitivul de protecție contra basculării nu este inclus cu acest produs, dar este recomandat în casele cu copii mici sau animale. Fixați în siguranță mobilierul pe perete pentru a preveni **RĂNIRI GRAVE ALE PERSOANELOR, PAGUBE MATERIALE ȘI CHIAȚ MOARTEA** cauzate de bascularea produsului. Dacă nu cunoașteți tipul peretelui sau pentru asistență referitoare la alte suprafețe, contactați un instalator calificat. Instalatorul este responsabil pentru verificarea faptului că structura/suprafața peretelui și cărigele utilizate la instalare vor suporta în siguranță sarcina totală.
- Dacă nu înțelegeți instrucțiunile sau dacă aveți nelămuriri sau întrebări, contactați un instalator calificat. Rezidenții din America de Nord pot contacta serviciul pentru clienți OmniMount la 800.668.6848 sau la info@omnimount.com.
- Nu începeți instalarea sau asamblarea dacă produsul sau componentele sunt deteriorate sau au părți lipsă. Dacă aveți nevoie de piese de schimb, contactați serviciul pentru clienți OmniMount la 800.668.6848 sau la info@omnimount.com. Clienții din străinătate trebuie să contacteze un distribuitor local pentru asistență.
- Nu utilizați acest produs cu alte aparate decât cele specificate de OmniMount.
- Este posibil ca acest produs să conțină părți mobile. Utilizați-le cu atenție.
- **NU DEPĂȘIȚI CAPACITATEA MAXIMĂ DE GREUTATE PENTRU ACEST PRODUS.**
- **Îngrijirea produsului:** Pentru curățare, ștergeți cu o cârpă umedă și uscați cu o altă cârpă uscată. **Nu utilizați niciodată produse chimice abrazive sau agenți de curățare menajeri** pe suprafața materialului. În caz contrar, se produce atenuarea culorii, decolorarea, crăparea sau cojirea placajului. Mobilierul este proiectat **numai pentru uz în interior**. Pentru a prelungi durata de viață a finisajului materialului, evitați următoarele:

- Căldură aplicată direct pe suprafețe. • Temperaturi ambientale peste medie. • Nu utilizați niciodată agenți de curățare abrazivi.
- Lumina directă a soarelui în contact. • Lichide vărsate neîndepărtate corect. • Nu utilizați niciodată agenți de curățare menajeri.

- **HOJATUS! VALE PAIGALDUS VÕI MONTEERIMINE VÕIB PÕHJUSTADA TÕSISEID KEHAVIGASTUSI, VARALIST KAHJU VÕI SURMA. ENNE ALUSTAMIST LUGEGE KINDLASTI JÄRGMISI HOIATUSI.**
- Mööbliesemed on raskest, neid tuleks ainult liigutada kahe või enama inimesega ning kasutada õiged tõstmisviisid. Ärge proovige mööblit liigutada või ümber paigutada, kui mööblieseme peal on muid esemeid. Kõva pinna või lamineeritud pörandakatte puhul tuleb kasutada mööbli kaitseketi või spetsiaalselt jalaseid. Mööbel on mõeldud kasutamiseks ainult siseruumides ja tasasel pinnal.
- Toote komplekti ei kuulu ümberminekut takistav kaitse, kuid see on soovitatav majades, kus on väikesed lapsed või loomi. Kinnitage mööbel tugevalt seinale külge. **VÄLTIKAS KEHAVIGASTUSI, VARALIST KAHJU VÕI SURMA** toote ümbermineku tagajärjel. Kui te ei tea, mis tüüpi sein teil on, või vajate abi mõnd muud tüüpi pinnale paigaldamisel, pöörduge kvalifitseeritud paigaldaja poole. Paigaldaja tagab, et seinahetku ja pind ning paigaldusel kasutatavad kinnitusvahendid toetavad kogukaalu piisavalt. Kui juhised ei ole teie jaoks arusaadavad või teil on
  - paigalduse kohta küsimusi, pöörduge kvalifitseeritud paigaldaja poole. Põhja-Ameerika elanikud võivad ühendust võtta OmniMounti klienditeenindusega telefoninumbri 800 668 6848 või meiliaadressil info@omnimount.com.
  - Kui toode on vigastatud või mõni selle osa on puudu, ärge toodet paigaldage ega monteering. Varusade saamiseks pöörduge OmniMounti klienditeeninduse poole telefoninumbri 800 668 6848 või meiliaadressil info@omnimount.com. Muude riikide kliendid saavad abi oma kohalikul edasimüüjal.
- Ärge kasutage seda toodet mõnel muul kui OmniMounti määratletud eesmärgil. Toode võib sisaldada liikuvaid osi. Olete kasutamisel ettevaatlik.
- **ÄRGE ÜLETAAGE SELLE TOOTE SUURIMAT LUBATUD KANDEVOIMET.**
- **Toote hõldamine:** Toote puhastamiseks pühkige seda niiske lapiga ning kuivatage teise lapiga. **Ärge kunagi kasutage materjali pinnal abrasiivkemikaale või koduhooldusvahendeid.** Selle tagajärjel võivad teie veeb, kaotab värvi, pragueb või hakkab koorma. Mööbel on mõeldud ainult siseruumides kasutamiseks. Materjali viimistluse kestuse pikendamiseks vältige alljärgnevat.
  - Otseste kuumuse rakendamist pindadele.
  - Keskmisest kõrgemast toatemperatuurist.
  - Puhastusvahendeid, mis sisaldavad abrasiivkemikaale või abrasiivset puhasutusvahendit.
  - Ärge kasutage abrasiivset puhasutusvahendit.
  - Ärge kasutage abrasiivset puhasutusvahendit.
  - Ärge kasutage abrasiivset puhasutusvahendit.
- Pikaajalist otsest päikesevalgust.
- Pealeloksunud vedelikke, mida ei ole korralikult ära puhastatud.
- Ärge kasutage abrasiivset puhasutusvahendit.
- Ärge kasutage abrasiivset puhasutusvahendit.

## BRIDINÄJUMSI! – LATVIŠKI

- **BRIDINÄJUMSI! NEPAREIZA UZSTĀDĪŠANA VAI MONTĀŽA VAR IRZĀISĪT SMAGUS MIESAS BOJĀJUMUS, ĪPAŠUMA BOJĀJUMUS VAI DZĪVĪBAS ZAUDĒŠANU, PIRMS DARBA SĀKŠANAS IZLĀSĪT VOS BRIDINÄJUMUS.**
- Mēbeles ir smagus un tās drīkst pārvietot tikai divi vai vairāki cilvēki ar piemērotu ceļšanas tehniku. Nemēģiniet pārvietot vai pielaģot mēbeļi, ja uz tās vai tajā ir citi priekšmeti un objekti. Uz cietais virsmām ir lamināta grīdas seguma ir jālieto mēbeļu palikotji vai slīdņi. Mēbeļu ir paredzēti tikai lietošanai iekšējās uz paklāna, līdzenas, līdzenas. Sīmaļi aizsargi nav iekļauts produkta komplektācijā, bet tas ir ieteicams mājām, kurās ir mazi bērni vai mājdzīvnieki. Nostipriniet mēbeļi pie sienas stingri, lai novērstu **SMAGUS MIESAS BOJĀJUMUS, ĪPAŠUMA BOJĀJUMUS UN NĀVI**, ja produktus noaģžas. Ja nezīnāt sienas veidu vai arī ir nepieciešama informācija par citām virsmām, saistieties ar kvalificētu uzstādītāju. Uzstādītājiem ir jāpārbauda, vai sienas struktūra/virsma un uzstādīšana izmantojot enkuri var droši izturēt kopējo noslodzi.
- Ja neizprotat norādījumus vai arī rodas kādas šaubas vai jautājumi, lūdz, sazinieties ar kvalificētu uzstādītāju. Ziemeļamerikas iedzīvotāji var sazināties ar uzņēmuma OmniMount klientu apkalpošanas dienestu pa tālruni 800 668 6848 vai sūtīt e-pasta ziņojumu uz [info@omnimount.com](mailto:info@omnimount.com).
- Neveiciet uzstādīšanu vai montāžu, ja izstrādājumi vai piederumi ir bojāti vai to trūkst. Ja nepieciešamas rezerves detaļas, sazinieties ar OmniMount klientu apkalpošanas dienestu pa tālruni 800 668 6848 vai sūtiet e-pasta ziņojumu uz [info@omnimount.com](mailto:info@omnimount.com). Starptautiskie klienti var saņemt palīdzību, sazinoties ar vietējo preču izplatītāju.
- Nelietojiet šo izstrādājumu citiem nolūkiem, nekā norādījis uzņēmums OmniMount.
- Šajā izstrādājumā var būt kustīgas detaļas. Lietot piesardzīgi!
- **SLODZE NEDRĪKST PĀRSNIEGT ŠI IZSTRĀDĀJUMA MAKSIMĀLO NESTSPĒJU.**
- **Produkta kopšana:** Produktu tīriet, noslaukiet ar mitru drānu un pēc tam nosusiniet ar sausu drānu. **Nekad nelietojiet stipras ķīmiskājas vai mājsaimniecības tiršanas līdzekļus uz materiāla virsmas.** Tas izsauks izbalēšanu, krāsas pācēšanu, pinurējumu, finierējuma citu pācēšanu. Mēbeļu ir paredzēti tikai iekšējās telpās. Lai ilgāk saglabātu materiāla virsmu, izvairieties no:
  - Tiesas virsmas karsēšanas.
  - Temperatūrām, kas pārsniedz istabas temperatūru.
  - Abrāzīvu tiršanas līdzekļu lietošanas.
  - Ilgstošas atrašanās tiešos saules staros.
  - Nenoslaucietiem izlietiem šķidrumiem
  - Mājsaimniecības tiršanas līdzekļu lietošanas.

## ISPĒJIMĀSI – LIETUVIŲ

- **ISPĒJIMĀSI NETINKAMAI SUMONTAVTE ARBA SURINKTE PRIETASIAI, GALITE PATIRTI RIMTU KŪNO SUŽALOJIMU, SUGADINTI NUOSAVYBĖ ARBA NET ŽŪTI. PRIES PRADĖDAMI, IDĖMIAM PERSKAITYKITE ŠIUOS PRĖJIMUS.**
- Baldų elementai yra sunkūs ir juos turėtų gabenti du arba daugiau asmenų, turinčių tinkamą kėlimo įrangą. Nebandykite baldų gabenti ar reguliuoti, kai ant jų arba juo viduje yra daiktai. Ant lygtaus paviršiaus arba laminuotų grindų naudokite baldų padėklus arba slūdes. Šie baldai skirti naudoti tik patalpose ant lygtaus paviršiaus.
- Priemonės, apsaugančios nuo viršimo, nėra pradedamos kartu su gaminiu, bet rekomenduojamos namuose, kur yra mažų vaikų ar gyvūnų. Saugiai pritvirtinkite baldus prie sienos, kad išvengtumėte dėl virstancio gaminio galinčių kiūti RIMTU KŪNO SUŽALOJIMU, TURTO SUGADINIMO AR MIRTIES. Jeigu nežinoite sienos tipo, arba reikalinga pagalba atpažinti kitus paviršius, kreipkitės į kvalifikuotą specialistą. Montuojantis asmuo privalo užtikrinti, kad sienos struktūra / paviršius ir panaudoti tvirtinimo elementai saugiai išlaikytų bendrą apkvą.
- Jeigu nesuprantate šių instrukcijų, abejote arba turite klausimų, kreipkitės į kvalifikuotą specialistą. Šiaurės Amerikoje gyventojai gali kreiptis į „OmniMount“ klientų aptarnavimo skyrų tel.: 800-668-6848 arba el. paštu: [info@omnimount.com](mailto:info@omnimount.com). Nemontuokite ir nesurinkite gaminio arba jo tvirtinimo dalių, jeigu jis yra pažeistas, arba trūksta komponentų. Jeigu reikalingos atsarginės dalys, kreipkitės į „OmniMount“ klientų aptarnavimo skyrų tel. 800-668-6848 arba el. paštu [info@omnimount.com](mailto:info@omnimount.com). Ne JAV Klientai pagalbos turi kreiptis į vietinį platintoją.
- Nenaudokite šio produkto jokiu kitu tikslu nei nurodė „OmniMount“.
- Šiame produkte gali būti judančių dalių. Būkite atsargūs.
- **NEVIRŠYKITE MAKSIMALIUS GALIMO ŠIO PRODUKTO SVORIO.**
- **Gaminio priežiūra:** Norėdami nuvalyti gaminį, išlystykite jį drėgnu skuduru ir nusausinkite atskiru rankšluosčiu. Valydamis paviršių, **naudokite abrasyvinių chemikalų ar būitinių valiklų**, nes dėl tai gali viršutinis sluoksnius gali nublikti, prarasti spalvą, sutrukinėti arba nusilpti. Baldas yra sukurtas tik **naudojimui patalpose**. Norėdami ilgiau išsaugoti apdailą, stenkitės vengti:
  - paviršių veikiančių tiesioginio karščio šaltinių;
  - aukštesnės nei vidutinė kambario temperatūros;
  - tiesioginės saulės šviesos ilgesnius laiko tarpus;
  - išsiliejusių ir tinkamai nepašalintų skysčių.
  - Niekada nenaudokite abrasyvinių valiklų.
  - Niekada nenaudokite būitinių valiklių.

## VARNINGI! – SVENSKA

- **VARNING! OTILLBÖRLIG INSTALLATION ELLER MONTERING KAN RESULTERA I ALLVARLIG PERSONSKADA, DÖDSFALL ELLER MATERIELL SKADA. LÅS FÖLJANDE VARNINGSTEXTER INNAN DU BÖRJAR.**
- **Möbler är tunga och får endast flyttas av två eller fler personer och med rätt lyfteknik.** Försök inte att flytta eller justera en möbel med några andra saker eller objekt ovanpå eller i möbelen. Dynor eller halkskydd till möbler måste användas på en stadig yta eller laminatgolv. Möbelen är endast avsedd för användning på en jämn yta.
- Toppskydd medföljer inte monteringen men rekommenderas i hus med små barn eller djur. Montera möbelen säkert mot väggen för att undvika att **ALLVARLIG PERSONSKADA, DÖDSFALL, ELLER MATERIELL SKADA på grund av att produkten vält. Kontakta en kvalificerad factman om du inte känner till vilken sorts vägg du har samt för hjälp med andra ytor. Montören är ansvarig för att kontrollera väggstruktur/yta samt att fästena som används vid installation klarar den totala belastningen.**
- Om du inte förstår instruktionerna eller har problem eller frågor, vänligen kontakta en kvalificerad factman. Personer som bor i Nordamerika kan kontakta OmniMount kundservice på 800.668.648 eller [info@omnimount.com](mailto:info@omnimount.com). Om produkten eller metalldelarna är skadade, ska du varken installera eller montera produkten. Om du behöver reservdelar, kontakta OmniMount kundservice på 800.668.648 eller [info@omnimount.com](mailto:info@omnimount.com). Internationella kunder måste kontakta en lokal distributör för assistans.
- Produkten är endast avsedd för användning specialicerad av OmniMount. Denna produkt kan innehålla rörliga delar. Använd med försiktighet.
- **ÖVERSKRID INTE MAXIMAL BELASTNINGSKAPACITET FÖR DENNA PRODUKT.**
- **Produktskötsel:** Rengör produkten med en fuktig duk och torka den sedan med en separat duk. **Använd aldrig kemikalier eller rengöringsmedel** som fungerar som slipmedel på materialets yta, då detta kan leda till blekning, missfärgning, sprickor eller att faneret lossnar. Möbelen är endast avsedd för **inomhusbruk**. För att förlänga materialets ytbehandling, undvik följande:
  - Direkt värme på ytor.
  - Rumstemperaturer över genomsnittet.
  - Använd aldrig ett rengöringsmedel innehållande ammoniak eller andra lösningsmedel.
  - Direkt solljus i längre perioder.
  - Rengöringsmedel som fungerar som slipmedel på materialets yta, då detta kan leda till blekning, missfärgning, sprickor eller att faneret lossnar.
  - Möbelen är endast avsedd för **inomhusbruk**. För att förlänga materialets ytbehandling, undvik följande:
    - Direkt värme på ytor.
    - Rumstemperaturer över genomsnittet.
    - Använd aldrig ett rengöringsmedel innehållande ammoniak eller andra lösningsmedel.





## WEIGHT CAPACITY

MAXIMUM WEIGHT CAPACITY MÁXIMA CAPACIDAD DE PESO CAPACITÉ DE CHARGE MAXIMALE	POUNDS (LBS) / KILOGRAMS (KG) LIBRAS (LB) / KILOGRAMOS (KG) LIVRES (LB) / KILOGRAMMERS (KG)	MAXIMUM SCREEN SIZE TAMAÑO DE PANTALLA MÁXIMO TAILLE D'ÉCRAN MAXIMALE
<b>TOP SHELF</b>	<b>150 (LBS) / 68 (KG)</b>	<b>63 in. (160cm)</b>
<b>BOTTOM SHELF</b>	<b>80 (LBS) / 36 (KG)</b>	<b>N/A</b>

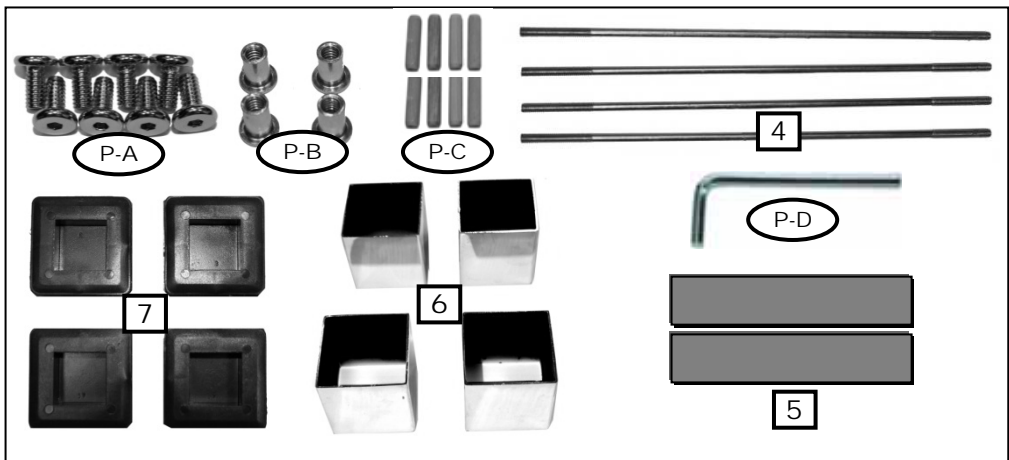
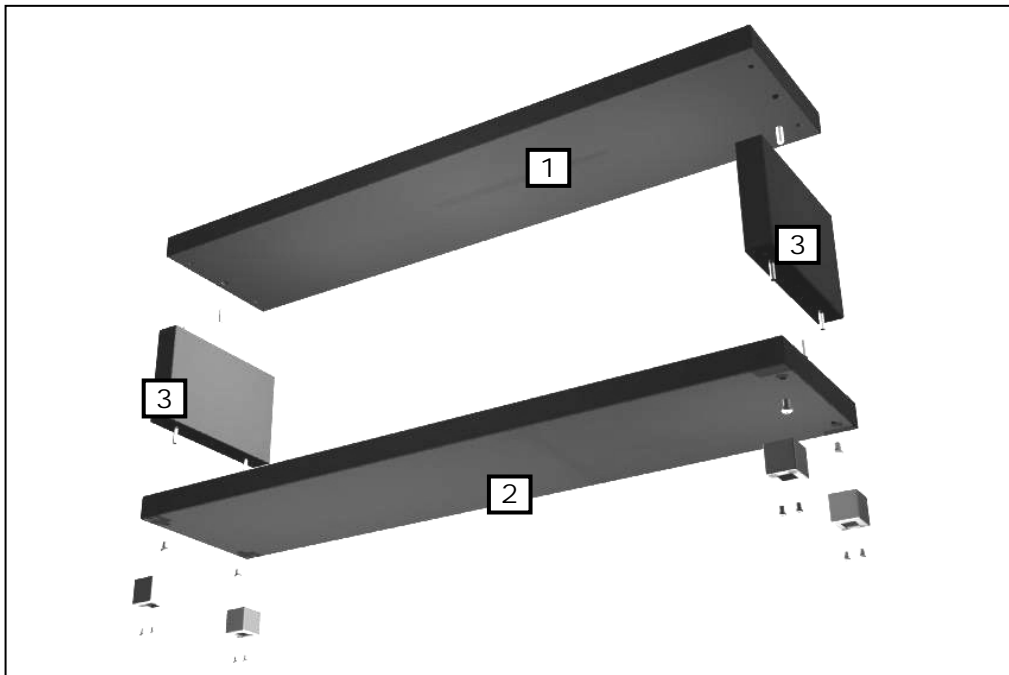


CAUTION!



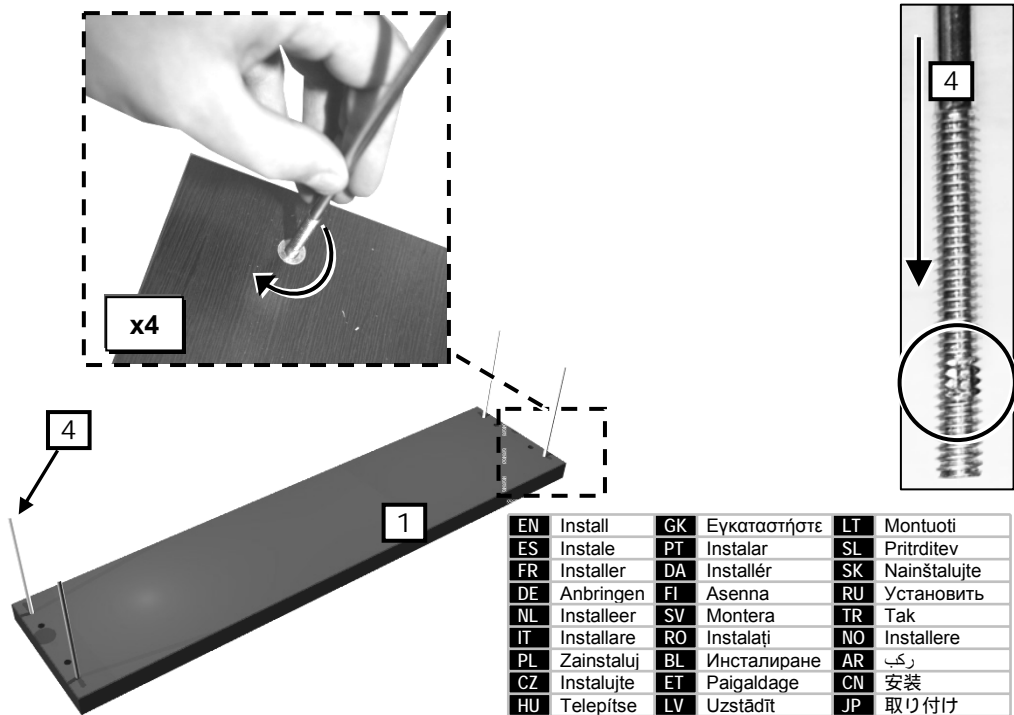
<b>EN</b>	USE WITH PRODUCTS LARGER THAN THE MAXIMUM WEIGHT AND SIZE MAY RESULT IN INSTABILITY CAUSING POSSIBLE INJURY. USER MUST REMOVE TELEVISION OR OBJECT OFF THE BRACKET BEFORE ADJUSTING. IF THE PRODUCT IS A TELEVISION MAXIMUM WEIGHT CAPACITY SUPERSEDES / OUTPLACES RECOMMENDED DIAGONAL MEASURED TELEVISION SIZE!!
<b>ES</b>	EL USO CON EL PRODUCTOS MÁS GRANDE QUE EL PESO MÁXIMO Y TAMAÑO PUEDE CAUSAR INESTABILIDAD Y POSIBLEMENTE HERIDAS. EL USUARIO DEBE QUITAR LA TELEVISIÓN U OBJETO DEL SOPORTE ANTES DEL AJUSTE. SI EL PRODUCTO ES UNA TELEVISIÓN, LA CAPACIDAD DE PESO MÁXIMA REEMPLAZA EL TAMAÑO DIAGONAL RECOMENDADO DE LA TELEVISIÓN
<b>FR</b>	NE PAS UTILISER DES PRODUITS QUI SONT PLUS GRANDS DE LA CAPACITÉ DE CHARGE OU DES DIMENSIONS MAXIMALES - CELA POURRAIT PROVOQUER L'INSTABILITÉ DE PRODUIT ET DES BLESSURES. AVANT TOUT AJUSTEMENT, IL FAUT DÉMONTER LE TÉLÉVISEUR OU L'AUTRE PRODUIT ÉLECTRONIQUE. SI LE PRODUIT EST UN TÉLÉVISEUR, LA CAPACITÉ DE CHARGE MAXIMALE SE SUBSTITUE AU GRANDEUR DIAGONALE RECOMMANDÉ DU TÉLÉVISEUR.

<b>EN</b>	<b>DO NOT EXCEED THE MAXIMUM WEIGHT CAPACITY FOR THIS PRODUCT!</b>
<b>ES</b>	<b>¡NO EXCEDA LA CAPACIDAD MÁXIMA DE CARGA DE PARA ESTE PRODUCTO!</b>
<b>FR</b>	<b>NE DÉPASSEZ JAMAIS LA CAPACITÉ DE CHARGE MAXIMALE DE CE PRODUIT!</b>
<b>DE</b>	<b>ÜBERSCHREITEN SIE NICHT DIE MAXIMALE TRAGKRAFT FÜR DIESES PRODUKT!</b>
<b>NL</b>	<b>OVERSCHRIJDT HET MAXIMALE DRAAGVERMOGEN VOOR DIT PRODUCT NIET!</b>
<b>IT</b>	<b>NON SUPERARE IL CARICO MASSIMO PER QUESTO PRODOTTO!</b>
<b>PL</b>	<b>NIE NALEŻY PRZEKRACZAĆ MAKSYMALNEJ ŁADOWNOŚCI DLA TEGO URZĄDZENIA!</b>
<b>CZ</b>	<b>NEPŘEKRAČUJTE MAXIMÁLNÍ ZATÍŽENÍ TOHOTO PRODUKTU!</b>
<b>HU</b>	<b>NE LÉPJÜK TÚL A TERMÉK MAXIMÁLIS TERHELHETŐSÉGÉT!</b>
<b>GK</b>	<b>ΜΗΝ ΥΠΕΡΒΑΙΝΕΤΕ ΤΟ ΜΕΓΙΣΤΟ ΦΟΡΤΙΟ ΓΙΑ ΤΟ ΠΑΡΟΝ ΠΡΟΪΟΝ!</b>
<b>PT</b>	<b>NÃO EXCEDER A CAPACIDADE DE PESO MÁXIMO PARA ESTE PRODUTO!</b>
<b>DA</b>	<b>OVERSKRID IKKE DEN MAKSIMALE VÆGTKAPACITET FOR DETTE PRODUKT!</b>
<b>FI</b>	<b>TÄMÄN TUOTTEEN SUURINTA PAINORAJAA EI SAA YLITTÄÄ!</b>
<b>SV</b>	<b>ÖVERSKRID INTE MAXIMAL BELASTNINGSKAPACITET FÖR DENNA PRODUKT!</b>
<b>RO</b>	<b>NU DEPĂȘIȚI CAPACITATEA MAXIMĂ DE GREUTATE PENTRU ACEST PRODUS!</b>
<b>BL</b>	<b>НЕ ПРЕВИШАВАЙТЕ МАКСИМАЛНИЯ КАПАЦИТЕТ НА ТОВАРА, ВЪЗМОЖЕН ЗА ТОЗИ ПРОДУКТ!</b>
<b>ET</b>	<b>ÄRGE ÜLETAGE SELLE TOOTE SUURIMAT LUBATUD KANDEVÕIMET!</b>
<b>LV</b>	<b>SLODZE NEDRĪKST PĀRSNIEGT ŠĪ IZSTRĀDĀJUMA MAKSIMĀLO NESTSPĒJU!</b>
<b>LT</b>	<b>NEVIRŠYKITE MAKSIMALAUS GALIMO ŠIO PRODUKTO SVORIO!</b>
<b>SL</b>	<b>NAJVEČJE DOVOLJENE TEŽE ZA TA IZDELEK NE SMETE PREKORACITI!</b>
<b>SK</b>	<b>DBAJTE NA TO, ABY STE NEPREKROČILI MAXIMÁLNE POVOLENÉ ZAŤAŽENIE TOHTO PRODUKTU!</b>
<b>RU</b>	<b>УБЕДИТЕСЬ, ЧТО МАКСИМАЛЬНАЯ НАГРУЗКА НА ДАННОЕ ИЗДЕЛИЕ В КГ НЕ ПРЕВЫШЕНА!</b>
<b>TR</b>	<b>BU ÜRÜN İÇİN GEÇERLİ OLAN MAKSİMUM AĞIRLIK KAPASİTESİNİ AŞMAYIN!</b>
<b>NO</b>	<b>IKKE OVERSTIG DEN MAKSIMALE VEKTKAPASITETEN FOR DETTE PRODUKTET!</b>
<b>CN</b>	<b>不要超过此产品的最大承重能力!</b>
<b>JP</b>	<b>本製品の最大搭載重量を超えないようにしてください!</b>
<b>AR</b>	<b>لا تتجاوز الحد الأقصى للوزن الخاص بالمنتج</b>



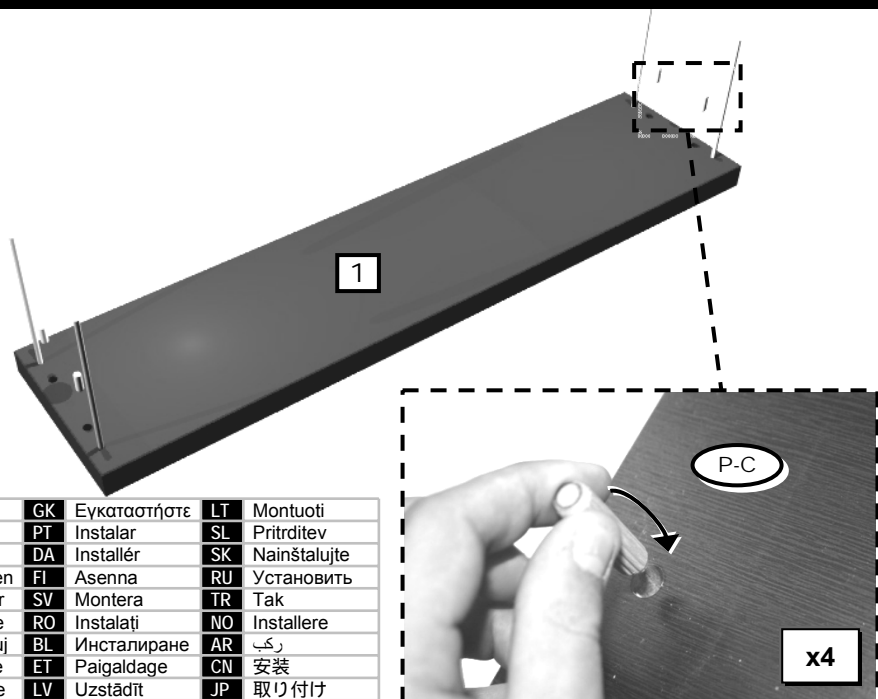
10268vB			
Pouch #	Part #	Qty	Description
1	P-A	8	Low Profile Allen Screw
2	P-B	4	Allen Head T-Nut
3	P-C	8	Wooden Dowels
4	P-D	1	Allen Wrench 4mm
Contents			
N/A	1	1	Top
	2	1	Bottom
	3	2	Side
	4	4	Threaded Pin
	5	8	Cable Cover
	6	4	Foot
	7	4	Foot Cap

# Step 1



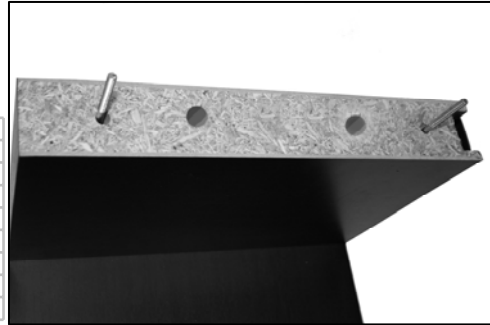
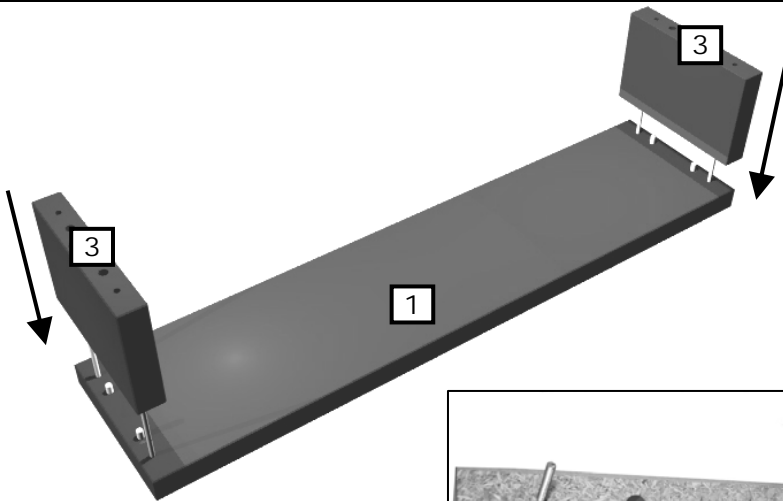
EN	Install	GK	Εγκαταστήστε	LT	Montuoti
ES	Instale	PT	Instalar	SL	Pritrditev
FR	Installer	DA	Installér	SK	Nainštalujte
DE	Anbringen	FI	Asenna	RU	Установить
NL	Installeer	SV	Montera	TR	Tak
IT	Installare	RO	Instalați	NO	Installere
PL	Zainstaluj	BL	Инсталиране	AR	ركب
CZ	Instalujte	ET	Paigaldage	CN	安装
HU	Telepítse	LV	Uzstādīt	JP	取り付け

# Step 2



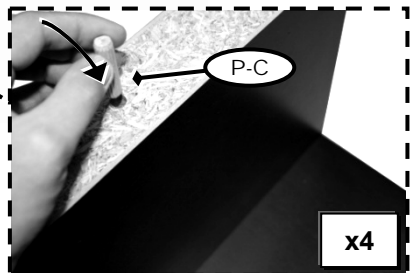
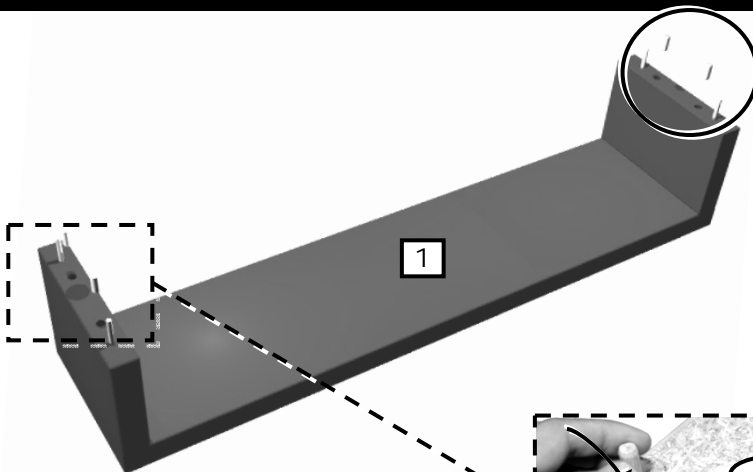
EN	Install	GK	Εγκαταστήστε	LT	Montuoti
ES	Instale	PT	Instalar	SL	Pritrditev
FR	Installer	DA	Installér	SK	Nainštalujte
DE	Anbringen	FI	Asenna	RU	Установить
NL	Installeer	SV	Montera	TR	Tak
IT	Installare	RO	Instalați	NO	Installere
PL	Zainstaluj	BL	Инсталиране	AR	ركب
CZ	Instalujte	ET	Paigaldage	CN	安装
HU	Telepítse	LV	Uzstādīt	JP	取り付け

## Step 3



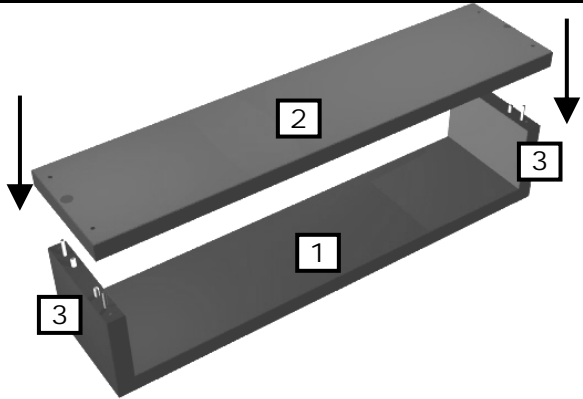
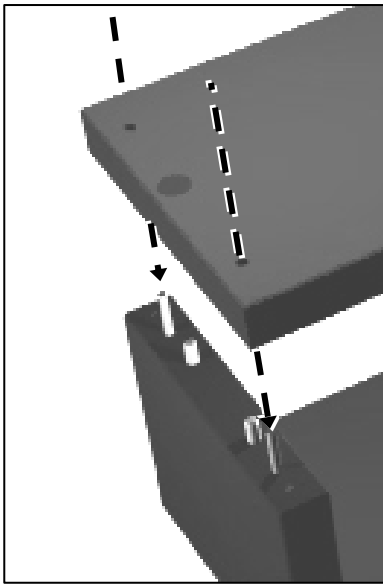
EN	Assemble	GK	Συναρμολογήστε	LT	Surinkti
ES	Arme	PT	Montar	SL	Montaža
FR	Assemblez	DA	Saml	SK	Zostavte
DE	Montieren	FI	Kokoa	RU	Сборка
NL	Zet in elkaar	SV	Montera	TR	Monte Edin
IT	Assemblare	RO	Asamblați	NO	Montere
PL	Zióż	BL	Монтаж	AR	تجميع
CZ	Smontujte	ET	Pange kokku	CN	装配
HU	Szerelje össze	LV	Montāža	JP	組み立てる

## Step 4



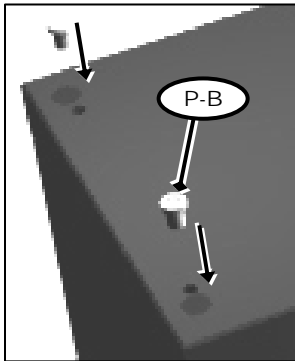
EN	Install	GK	Εγκαταστήστε	LT	Montuoti
ES	Instale	PT	Instalar	SL	Pritrditev
FR	Installer	DA	Installér	SK	Nainštalujte
DE	Anbringen	FI	Asenna	RU	Установить
NL	Installeer	SV	Montera	TR	Tak
IT	Installare	RO	Instalați	NO	Installere
PL	Zainstaluj	BL	Инсталиране	AR	ركب
CZ	Instalujte	ET	Paigaldage	CN	安装
HU	Telepítse	LV	Uzstādīt	JP	取り付け

## Step 5

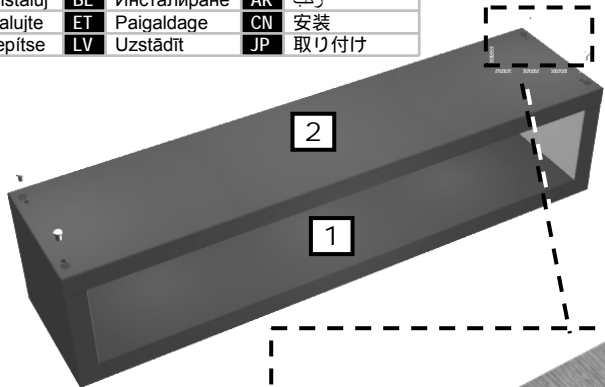


EN	Assemble	GK	Συναρμολογήστε	LT	Surinkti
ES	Arme	PT	Montar	SL	Montaža
FR	Assemblez	DA	Saml	SK	Zostavte
DE	Montieren	FI	Kokoa	RU	Сборка
NL	Zet in elkaar	SV	Montera	TR	Monte Edin
IT	Assemblare	RO	Asamblați	NO	Montere
PL	Złóż	BL	Монтаж	AR	تجميع
CZ	Smontujte	ET	Pange kokku	CN	装配
HU	Szerelje össze	LV	Montāža	JP	組み立てる

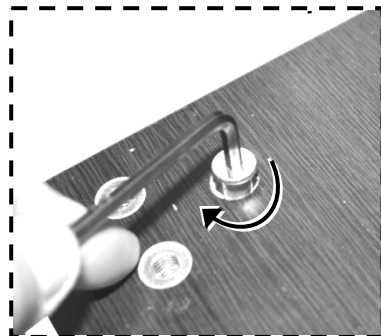
## Step 6



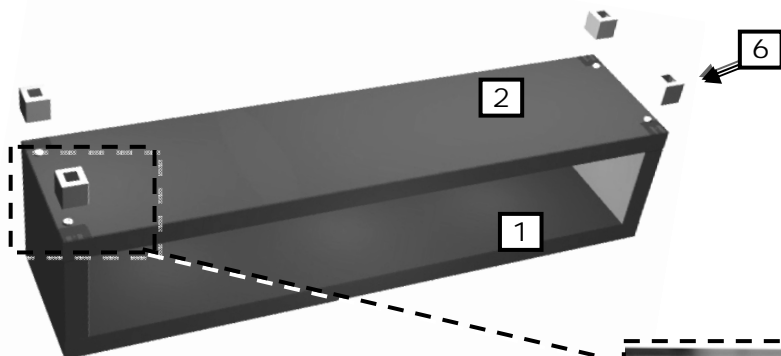
EN	Install	GK	Εγκαταστήστε	LT	Montuoti
ES	Instale	PT	Instalar	SL	Pritrditev
FR	Installer	DA	Installér	SK	Nainštalujte
DE	Anbringen	FI	Asenna	RU	Установить
NL	Installeer	SV	Montera	TR	Tak
IT	Installare	RO	Instalați	NO	Installere
PL	Zainstaluj	BL	Инсталиране	AR	ركب
CZ	Instalujte	ET	Paiigaldage	CN	安装
HU	Telepítse	LV	Uzstādīt	JP	取り付け



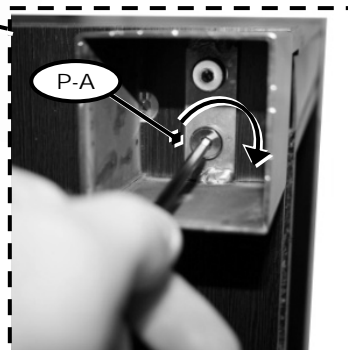
EN	Tighten	GK	Σφιξίτε	LT	Priveržti
ES	Ajustar	PT	Apertar	SL	Pričvrstite
FR	Serrer	DA	Stram	SK	Utiahnuť
DE	Festziehen	FI	Kiristä	RU	Затягивание
NL	Vastdraaien	SV	Spänn	TR	Sıkıştırın
IT	Serrare	RO	Strângeți	NO	Stram
PL	Dokreć	BL	Затегнете	AR	اربط
CZ	Utáhnout	ET	Pingutage	CN	紧固
HU	Rögzítse	LV	Savilk	JP	締める



## Step 7

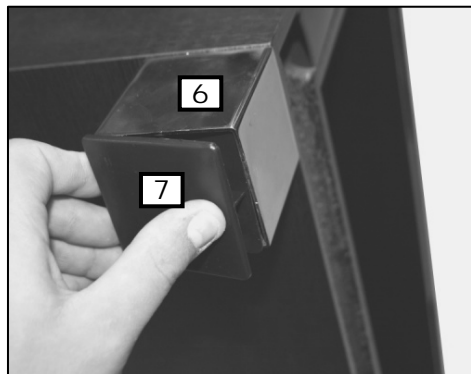


EN	Install screws	RO	Montați șuruburile
ES	Coloque los tornillos	BL	Поставяне на винтове
FR	Installez les vis	ET	Paigaldage kruvid
DE	Drehen Sie die Schrauben ein	LV	levietojiet skrūves
NL	Installeer de schroeven	LT	Isukite varžtus
IT	Installare le viti	SL	Pritrdite vijake
PL	Zalóż śruby	SK	Nainštalujte skrutky
CZ	Nainstalujte šrouby	RU	Установите винты
HU	Helyezze be a csavarokat.	TR	Vidaları takın
GK	Τοποθετήστε τους κοχλίες	NO	Installer skruene
PT	Montar parafusos	AR	ركب الواب
DA	Isæt skruerne	CN	安装螺钉
FI	Asenna ruuvit	JP	ネジを取り付けます。
SV	Montera skruvar		

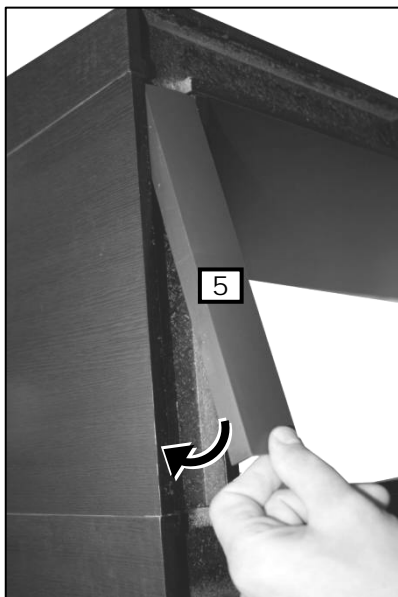


## Step 8

EN	Install	GK	Εγκαταστήστε	LT	Montuoti
ES	Instale	PT	Instalar	SL	Pritrditev
FR	Installer	DA	Installér	SK	Nainštalujte
DE	Anbringen	FI	Asenna	RU	Установить
NL	Installeer	SV	Montera	TR	Tak
IT	Installare	RO	Instalați	NO	Installere
PL	Zainstaluj	BL	Инсталиране	AR	ركب
CZ	Instalujte	ET	Paigaldage	CN	安装
HU	Telepítse	LV	Uzstādīt	JP	取り付け



EN	Hammer	GK	Χτυπήστε με σφυρί	LT	Kalti
ES	Martillo	PT	Martelo	SL	Kladivo
FR	Marteau	DA	Hammer	SK	Kladivo
DE	Hammer	FI	Vasara	RU	Молоток
NL	Hamer	SV	Hammare	TR	Çekiç
IT	Martello	RO	Ciocan	NO	Hammer
PL	Młotek	BL	Чук	AR	مطرقة
CZ	Kladivo	ET	Haamer	CN	锤子
HU	Kalapács	LV	Āmurs	JP	ハンマー



EN	Attach covers
ES	Coloque las cubiertas
FR	Fixez les caches
DE	Befestigen Sie die Abdeckungen
NL	Bevestig de bedekkingen
IT	Montare i coperchi
PL	Zamontuj pokrywy
CZ	Připevněte kryty
HU	Tegye fel a burkolatokat.
GK	Τοποθετήστε τα καπάκια
PT	Prender as coberturas
DA	Sæt dækplader på
FI	Kiinnitä suojuksset
SV	Sätt fast höljen
RO	Atașati capacele
BL	Прикрепете капациите
ET	Kinnitage kaaned
LV	Piestipriniet pārsegus
LT	Uždėkite dangtelius
SL	Namestite pokrove
SK	Pripevnite kryty
RU	Установите крышки
TR	Kapakları takın
NO	Fest dekslene
AR	اربط الأغطية
CN	连接外盖
JP	カバーを取り付けます。

EN	Cable Management
ES	Sistema de organización de cables
FR	Gestion des câbles
DE	Kabelführung
NL	Kabelgoten
IT	Passacavi
PL	Pokrywa na przewody
CZ	Kryty kabelů
HU	Kábelkezelés
GK	Διαχείριση καλωδίου
PT	Gestão de cabos
DA	Kabelstyring
FI	Kaapelien hallinta
SV	Kabelhantering
RO	Gestionarea cablurilor
BL	Управление на кабели
ET	Kaablite korraldamine
LV	Kabeļu penāļi
LT	Kabelio tvarkymas
SL	Držalo za kable
SK	Kryty káblov
RU	Монтаж кабелей
TR	Kablo İdaresi
NO	Kabelorganisering
AR	إدارة الكابلات
CN	电缆管理
JP	ケーブル管理

EN	Page Left Blank Intentionally
ES	Esta página se dejó en blanco intencionalmente
FR	Cette page est intentionnellement vierge
DE	Seite absichtlich freigelassen
NL	Pagina werd leeg gehouden
IT	Pagina lasciata intenzionalmente vuota
PL	Strona celowo pozostawiona pusta
CZ	Záměrně prázdná stránka
HU	Szándékosan üresen hagyott oldal
GK	Σκόπιμα κενή σελίδα
PT	Página deixada em vazio propositadamente
DA	Denne side er med vilje tom.
FI	Sivu on jätetty tarkoituksella tyhjäksi.
SV	Blank sida
RO	Pagină lăsată goală intenționat
BL	Лявата страница е оставена празна нарочно
ET	Tahtlikult tühjaks jäetud lehekülg
LV	Lapa tīšuprāt atstāta tukša
LT	Specialiai paliktas tuščias lapas
SL	Namerno puščena prazna stran
SK	Úmyselne ponechaná prázdná stránka
RU	Пустая страница
TR	Sayfa, Kasıtlı Olarak Boş Bırakılmıştır
NO	Denne siden skal være tom
AR	تركّت هذه الصفحة فارغة عن قصد
CN	此页无正文
JP	このページは意図的に空白にしています。



## ENGLISH

- This warranty applies to US Residents who purchase from an authorized OmniMount Dealer. OmniMount products are covered against defects in materials and workmanship for **5 years**. OmniMount will repair or replace the defective component or product, at its sole discretion.
- To obtain warranty service, contact OmniMount customer service at 800.MOUNT.IT (800.668.6848) or info@omnimount.com. You must supply a copy of your original receipt. If your product must be shipped to OmniMount for inspection, you will be responsible for the shipping charges. Replacement product shipped to you will be returned freight pre-paid.
- OmniMount disclaims any liability for modifications, improper installations, or installations over the specified weight range. To the maximum extent permitted by law, OmniMount disclaims any other warranties, expressed or implied, including warranties of fitness for a particular purpose and warranties of merchantability. OmniMount will not be liable for any damages arising out of the use of, or inability to use, OmniMount products. OmniMount bears no responsibility for incidental or consequential damages. This includes, but is not limited to, any labor charges for the repair of OmniMount products performed by anyone other than OmniMount.
- This warranty gives you specific legal rights, and you may also have other rights which vary from state to state.
- Specifications are subject to change without prior notice.

## ESPAÑOL

- Esta garantía tiene validez para los residentes estadounidenses que hayan realizado la compra en un distribuidor autorizado de OmniMount. Esta garantía cubre los productos OmniMount de los defectos de materiales y de mano de obra por un periodo de 5 años. OmniMount, a su exclusivo criterio, reparará o reemplazará el producto o componente defectuoso.
- Para obtener el servicio de garantía, comuníquese con el servicio de Atención al cliente de OmniMount. Llame al 800. MOUNT.IT (800.668.6848) o escríbanos a info@omnimount.com. Deberá proporcionar el recibo original. Si fuera necesario enviar el producto a OmniMount para revisarlo, los gastos de envío correrán por su cuenta. El producto de reemplazo que se le envíe se le devolverá con los gastos de envío pagos.
- OmniMount no se hace responsable de modificaciones, instalaciones inadecuadas o instalaciones que superen el rango de peso especificado. En la medida en que la ley lo permita, OmniMount no se hace responsable de ninguna otra garantía, expresa o implícita, incluso las garantías de aptitud para un fin determinado o de comercialización. OmniMount no se hace responsable de ningún tipo de daños causados por el uso de los productos OmniMount o por el uso inapropiado de dichos productos. OmniMount no es responsable de los daños incidentales o emergentes. Dentro de éstos se incluyen todo tipo de gastos que pudieran surgir de las reparaciones de productos OmniMount que no se hayan realizado en OmniMount.
- Esta garantía le otorga derechos legales específicos. Es posible que además tenga otros derechos que varían según el estado.
- Las especificaciones están sujetas a cambios sin previo aviso.

## FRANÇAIS

- Cette garantie s'applique aux résidents des États-Unis qui achètent un produit OmniMount auprès d'un détaillant OmniMount autorisé. Les produits OmniMount sont garantis 5 ans contre les défauts de matériaux et de fabrication. OmniMount se chargera de réparer ou remplacer, à son entière discrétion, tout produit qui s'avérera défectueux.
- Pour obtenir une réparation sous garantie, contactez le service à la clientèle OmniMount au 800.MOUNT.IT (800.668.6848) ou à info@omnimount.com. Vous devrez fournir une copie de votre reçu d'achat original. Si votre produit doit être expédié à un centre de réparation OmniMount pour y être inspecté, vous devrez payer les frais de port. Le produit de remplacement vous sera envoyé en port payé.
- OmniMount rejette toute responsabilité relativement à quelque problème pouvant être associé à une modification d'un produit, à une mauvaise installation ou à une installation ne respectant pas les limites de charge. Sous réserve des lois en vigueur, OmniMount réfute toute autre garantie expresse ou implicite, notamment toute garantie de commercialisation ou de convenance à un usage quelconque. OmniMount réfute toute responsabilité pour des dommages résultant de l'utilisation ou de l'impossibilité d'utiliser des produits OmniMount. OmniMount réfute également toute responsabilité pour quelque dommage accessoire ou indirect. Ceci s'applique notamment aux frais de main d'œuvre pour la réparation de produits OmniMount par une personne ne travaillant pas pour OmniMount.
- Cette garantie vous accorde des droits juridiques spécifiques, mais il est possible que vous ayez également d'autres droits selon votre lieu de résidence.
- Les spécifications sont susceptibles d'être modifiées sans préavis.

EN	<b><u>NOTICE TO CUSTOMERS OUTSIDE THE UNITED STATES:</u></b> OMNIMOUNT PRODUCT WARRANTY APPLIES ONLY TO PRODUCTS PURCHASED IN THE UNITED STATES. FOR PURCHASES OUTSIDE OF THE UNITED STATES, PLEASE CONTACT YOUR COUNTRIES DISTRIBUTOR FOR COUNTRY SPECIFIC WARRANTY INFORMATION.
ES	<b><u>AVISO PARA CLIENTES QUE SE ENCUENTREN FUERA DE LOS EE.UU.:</u></b> LA GARANTÍA DEL PRODUCTO DE OMNIMOUNT TIENE VALIDEZ SÓLO PARA LAS COMPRAS REALIZADAS EN LOS EE.UU. SI REALIZÓ LA COMPRA EN EL EXTERIOR, COMUNÍQUESE CON EL DISTRIBUIDOR DE SU PAÍS PARA OBTENER INFORMACIÓN ESPECÍFICA ACERCA DE LA GARANTÍA EN ESE PAÍS.
FR	<b><u>AVIS AUX CLIENTS DE L'EXTÉRIEUR DES ÉTATS-UNIS:</u></b> CETTE GARANTIE DE PRODUIT OMNIMOUNT S'APPLIQUE UNIQUEMENT AUX PRODUITS ACHETÉS AUX ÉTATS-UNIS. SI VOTRE PRODUIT A ÉTÉ ACHETÉ À L'EXTÉRIEUR DES ÉTATS-UNIS, LE DISTRIBUTEUR DE VOTRE PAYS POURRA VOUS RENSEIGNER SUR LES DÉTAILS DE LA GARANTIE APPLICABLE.
DE	<b><u>HINWEIS AN KUNDEN AUSSERHALB DER USA:</u></b> DIE VON OMNIMOUNT ERTEILTE PRODUKTGARANTIE GILT NUR FÜR PRODUKTE, DIE IN DEN VEREINIGTEN STAATEN GEKAUFT WURDEN. BEI PRODUKTEN, DIE AUSSERHALB DER VEREINIGTEN STAATEN GEKAUFT WURDEN, KONTAKTIEREN SIE DEN VERTRIEBSHÄNDLER IHRES LANDES, UM LANDESSPEZIFISCHE INFORMATIONEN ZUR GARANTIE ZU ERHALTEN.
NL	<b><u>BERICHT VOOR KLANTEN BUITEN DE VERENIGDE STATEN:</u></b> DE OMNIMOUNT-PRODUCTGARANTIE GELDT ENKEL VOOR PRODUCTEN AANGEKOCHT IN DE VERENIGDE STATEN. ALS HET PRODUCT WERD AANGEKOCHT BUITEN DE VERENIGDE STATEN, KUNT U BIJ UW PLAATSELIJKE LEVERANCIER TERECHT VOOR DE VOOR UW LAND GELDENDE GARANTIE.
IT	<b><u>AVVERTENZA PER GLI UTENTI RESIDENTI AL DI FUORI DEGLI STATI UNITI:</u></b> LA GARANZIA PER I PRODOTTI OMNIMOUNT È VALIDA SOLO PER I PRODOTTI ACQUISTATI NEGLI STATI UNITI. PER ACQUISTI AL DI FUORI DEGLI STATI UNITI, CONTATTARE IL DISTRIBUTORE PER IL VOSTRO PAESE PER RICHIEDERE INFORMAZIONI RELATIVE ALLA GARANZIA DISPONIBILE NEL VOSTRO PAESE.
PL	<b><u>UWAGA DLA KLIENTÓW SPOZA STANÓW ZJEDNOCZONYCH:</u></b> GWARANCJA NA PRODUKTY FIRMY OMNIMOUNT DOTYCZY WYŁĄCZNIE URZĄDZEŃ ZAKUPIONYCH W STANACH ZJEDNOCZONYCH. W PRZYPADKU ZAKUPÓW DOKONANYCH POZA TERYTORIUM STANÓW ZJEDNOCZONYCH NALEŻY SKONTAKTOWAĆ SIĘ Z DYSTRYBUTOREM KRAJOWYM W CELU UZYSKANIA INFORMACJI DOTYCZĄCYCH GWARANCJI OBOWIĄZUJĄCEJ NA TERENIE DANEGO KRAJU.
CZ	<b><u>UPOZORNĚNÍ PRO ZÁKAZNÍKY MIMO SPOJENÉ STÁTY AMERICKÉ:</u></b> ZÁRUKA SPOLEČNOSTI OMNIMOUNT SE VZTAHUJE POUZE NA PRODUKTY ZAKOUPENÉ VE SPOJENÝCH STÁTECH AMERICKÝCH. U PRODUKTŮ ZAKOUPENÝCH MIMO SPOJENÉ STÁTY AMERICKÉ ZISKÁTE INFORMACE O ZÁRUCE OD DODAVATELE PRO VAŠI ZEMI.
HU	<b><u>MEGJEGYZÉS AZ EGYESÜLT ÁLLAMOKON KÍVÜLI ÜGYFELEK RÉSZÉRE:</u></b> AZ OMNIMOUNT JÓTÁLLÁSA CSAK AZ EGYESÜLT ÁLLAMOKBAN VÁSÁROLT TERMÉKEKRE VONATKOZIK. AZ EGYESÜLT ÁLLAMOKON KÍVÜL VÁSÁROLT TERMÉKEK ESETÉBEN A TERMÉKSPECIFIKUS JÓTÁLLÁS-INFORMÁCIÓKKAL KAPCSOLATBAN FORDULJUNK A HELYI FORGALMAZÓHOZ.
GK	<b><u>ΣΗΜΕΙΩΣΗ ΓΙΑ ΤΟΥΣ ΠΕΛΑΤΕΣ ΕΚΤΟΣ ΤΩΝ ΗΠΑ:</u></b> Η ΕΓΓΥΗΣΗ ΓΙΑ ΤΑ ΠΡΟΪΟΝΤΑ ΤΗΣ OMNIMOUNT ΙΣΧΥΕΙ ΜΟΝΟ ΓΙΑ ΠΡΟΪΟΝΤΑ ΤΑ ΟΠΟΙΑ ΑΓΟΡΑΖΟΝΤΑΙ ΣΤΙΣ ΗΠΑ. ΓΙΑ ΑΓΟΡΕΣ ΕΚΤΟΣ ΤΩΝ ΗΠΑ, ΕΠΙΚΟΙΝΩΝΗΣΤΕ ΜΕ ΤΟ ΔΙΑΝΟΜΕΑ ΓΙΑ ΤΗ ΧΩΡΑ ΣΑΣ ΓΙΑ ΤΗΝ ΕΓΓΥΗΣΗ ΠΟΥ ΙΣΧΥΕΙ ΓΙΑ ΤΗ ΧΩΡΑ ΣΑΣ.
PT	<b><u>AVISO PARA CLIENTES FORA DOS ESTADOS UNIDOS:</u></b> A GARANTIA DOS PRODUTOS OMNIMOUNT APLICA-SE APENAS A PRODUTOS ADQUIRIDOS NOS ESTADOS UNIDOS. PARA COMPRAS FORA DOS ESTADOS UNIDOS, CONTACTE O DISTRIBUIDOR NO SEU PAÍS PARA OBTER INFORMAÇÕES DE GARANTIA ESPECÍFICAS NACIONAIS.
DA	<b><u>BEMÆRKNING TIL KUNDER UDEN FOR USA:</u></b> OMNIMOUNTS PRODUKTGARANTI GÆLDER KUN FOR PRODUKTER, DER ER KØBT I USA. FOR KØB UDEN FOR USA BEDES DE KONTAKTE DEN LOKALE FORHANDLER FOR LANDESPECIFIKKE GARANTIOPLYSNINGER.

FI	<b><u>HUOMAUTUS YHDYSVALTOJEN ULKOPUOLELLA OLEVILLE ASIAKKAILLE:</u></b> OMNIMOUNT-TUOTETAKUU KOSKEE VAIN TUOTTEITA, JOTKA ON OSTETTU YHDYSVALLOISSA. YHDYSVALTOJEN ULKOPUOLELLA OSTETTujen TUOTTEIDEN MAAKOHTAISET TAKUUTIEDOT SAA PAIKALLISELTA JÄLLEENMYYJÄLTÄ.
SV	<b><u>INFORMATION TILL KUNDER UTANFÖR USA:</u></b> OMNIMOUNTS PRODUKTGARANTI GÄLLER ENDAST PRODUKTER SOM ÄR KÖPTA I USA. FÖR INKÖP UTANFÖR USA VÄNLIGEN KONTAKTA DISTRIBUTÖREN I DITT LAND FÖR SPECIFIK GARANTIINFORMATION.
RO	<b><u>NOTIFICARE PENTRU CLIENȚII DIN AFARA STATELOR UNITE:</u></b> GARANȚIA PRODUSULUI OMNIMOUNT SE APLICĂ NUMAI LA PRODUSELE ACHIZIȚIONATE ÎN STATELE UNITE. PENTRU ACHIZIȚIILE ÎN AFARA STATELOR UNITE, CONTACTAȚI DISTRIBUTORII DE ȚARĂ PENTRU INFORMAȚII DESPRE GARANȚIE SPECIFICE ȚĂRII RESPECTIVE.
BL	<b><u>ЗАБЕЛЕЖКА ЗА КЛИЕНТИТЕ ИЗВЪН САЩ:</u></b> ГАРАНЦИЯТА НА ПРОДУКТА OMNIMOUNT СЕ ОТНАСЯ ЕДИНСТВЕНО ЗА ПРОДУКТИ, ЗАКУПЕНИ НА ТЕРИТОРИЯТА НА САЩ ПРИ ИЗВЪРШЕНИ ПОКУПКИ ИЗВЪН ТЕРИТОРИЯТА НА САЩ, МОЛЯ СВЪРЖЕТЕ СЕ СЪС СЪОТВЕТНИЯ ЗА ВАШАТА СТРАНА ДИСТРИБУТОР, ЗА ДА ПОЛУЧИТЕ СПЕЦИФИЧНА ИНФОРМАЦИЯ ОТНОСНО ГАРАНЦИЯТА.
ET	<b><u>TEAVE VÄLJASPOOL AMEERIKA ÜHENDRIIKE ASUVATELE KLIENTIDELE:</u></b> OMNIMOUNTI TOOTEGARANTII KEHTIV VÄID AMEERIKA ÜHENDRIIKIDES OSTETUD TOODETELE. VÄLJASPOOL AMEERIKA ÜHENDRIIKE OSTETUD TOODETE KOHTA RIIGISISE GARANTII TEAVET SAATE OMA RIIGI EDASIMÜÜJALT.
LV	<b><u>PAZINOJUMS KLIENTIEM ĀRPUS AMERIKAS SAVIENOTAJĀM VALSTĪM:</u></b> OMNIMOUNT IZSTRĀDĀJUMU GARANTĪJA ATTIECAS TĪKAI UZ IZSTRĀDĀJUMIEM, KAS IEGĀDĀTI ASV. PĪRKUMIEM, KAS VEIKTI ĀRPUS AMERIKAS SAVIENOTAJĀM VALSTĪM: LAI SAŅEMTU INFORMĀCIJU PAR JŪSU VALSTĪ PIEMĒROJAMO GARANTĪJU, LŪDZU, SAZINIETIES AR VIETĒJO PREČU IZPLĀTĪTĀJU.
LT	<b><u>PASTABA KLIENTAMS, KURIE GYVENA NE JUNGGINĖSE VALSTIJOSE:</u></b> GARANTIJA TAIKOMA TIK JUNGGINĖSE VALSTIJOSE ĮSIGYTIEMS „OMNIMOUNT“ PRODUKTAMS. ĮSIGIJĘ PRODUKTĄ NE JUNGGINĖSE VALSTIJOSE, KREIPKITĖS Į SAVO PLATINTOJĄ IR GAUKITE INFORMACIJĄ APIE GARANTIJOS SUTEIKIMĄ ATITINKAMOJE ŠALYJE.
SL	<b><u>OPOZORILO ZA KUPCE ZUNAJ ZDRUŽENIH DRŽAV AMERIKE:</u></b> GARANCIJA ZA IZDELKE PODJETJA OMNIMOUNT VELJA LE ZA IZDELKE, KUPLJENE V ZDRUŽENIH DRŽAVAH AMERIKE. ČE STE KUPILI IZDELEK V DRUGI DRŽAVI, SE GLEDE INFORMACIJ O GARANCIJI OBRNITE NA POOBLAŠČENEGA PRODAJALCA V SVOJI DRŽAVI.
SK	<b><u>UPOZORNENIE PRE ZÁKAZNÍKOV MIMO SPOJENÝCH ŠTÁTŮ AMERICKÝCH:</u></b> ZÁRUKA SPOLOČNOSTI OMNIMOUNT SA VZŤAHUJE IBA NA PRODUKTY ZAKÚPENÉ V SPOJENÝCH ŠTÁTOCH. INFORMÁCIE O ZÁRUKU NA PRODUKTY ZAKÚPENÉ MIMO SPOJENÝCH ŠTÁTŮ AMERICKÝCH ZÍSKATE OD DODÁVATEĽA PRE VAŠU KRAJINU.
RU	<b><u>ПРИМЕЧАНИЕ ДЛЯ КЛИЕНТОВ, НАХОДЯЩИХСЯ ЗА ПРЕДЕЛАМИ США:</u></b> ДАННАЯ ГАРАНТИЯ РАСПРОСТРАНЯЕТСЯ ТОЛЬКО НА ПРОДУКЦИЮ, ПРИОБРЕТЕННУЮ В США. ДЛЯ ПОЛУЧЕНИЯ ИНФОРМАЦИИ О ГАРАНТИИ ДЛЯ ПРОДУКЦИИ, ПРИОБРЕТЕННОЙ ЗА ПРЕДЕЛАМИ США, ОБРАТИТЕСЬ К ДИСТРИБЬЮТОРУ В ВАШЕЙ СТРАНЕ.
TR	<b><u>AMERİKA BİRLEŞİK DEVLETLERİ DIŞINDA İKAMET EDEN MÜŞTERİLERE YÖNELİK BİLDİRİM:</u></b> OMNIMOUNT ÜRÜN GARANTİSİ YALNIZCA AMERİKA BİRLEŞİK DEVLETLERİ'NDE SATIN ALINAN ÜRÜNLER İÇİN GEÇERLİDİR. AMERİKA BİRLEŞİK DEVLETLERİ'NİN DIŞINDA YAPILAN SATIN ALIMLARLA İLGİLİ OLARAK ÜLKEYE ÖZEL GARANTİ BİLGİLERİNİ EDİNMEK İÇİN LÜTFEN ÜLKENİZDEKİ DİSTRİBÜTÖRLERE BAŞVURUN.
NO	<b><u>KUNNGJØRING TIL KUNDER UTENFOR USA:</u></b> OMNIMOUNTS PRODUKTGARANTI GJELDER BARE FOR PRODUKTER SOM ER KJØPT I USA. FOR KJØP UTENFOR USA, MÅ DU TA KONTAKT MED DISTRIBUTØREN I DITT LAND ANGÅENDE GARANTIINFORMASJON SPESIFIKT FOR DITT LAND.
CN	<b><u>美国境外客户注意:</u></b> OMNIMOUNT 产品保修仅适用于在美国境内购买的产品。对于在美国境外购买的产品, 请与购买地国家的经销商联系, 以了解适用于该国家的保修信息。
JP	<b><u>米国以外に在住のお客様へ:</u></b> OMNIMOUNT製品の保証は、米国で購入された製品のみにも適用されます。米国以外の国で購入された製品については、購入された代理店にその国の保証内容をご確認ください。
AR	<b><u>ينبغي للملاء من خارج الولايات المتحدة ملاحظة أن ضمان منتجات أومنيماونت ينطبق فقط على المنتجات المشتراة من داخل الولايات المتحدة. عند الشراء من خارج الولايات المتحدة، يرجى الاتصال بالوكلاء المحليين في بلدك.</u></b>

(EN) English	THANK YOU FOR PURCHASING AN OMNIMOUNT PRODUCT
(ES) Spanish	GRACIAS POR ADQUIRIR UN PRODUCTO DE OMNIMOUNT
(FR) French	MERCI D'AVOIR ACHETÉ UN PRODUIT OMNIMOUNT
(DE) Deutsch	VIELEN DANK, DASS SIE EIN OMNIMOUNT-PRODUKT ERWORBEN HABEN
(NL) Netherlands	DANK U VOOR UW AANKOOP VAN EEN OMNIMOUNT-PRODUCT
(IT) Italian	GRAZIE PER AVER PREFERITO UN PRODOTTO OMNIMOUNT
(PL) Polish	DZIĘKUJEMY PAŃSTWU ZA ZAKUP PRODUKTU FIRMY OMNIMOUNT
(CZ) Czech	DĚKUJEME ZA ZAKOUPENÍ PRODUKTU SPOLEČNOSTI OMNIMOUNT
(HU) Hungarian	AZ OMNIMOUNT KÖSZÖNI, HOGY A CÉG TERMÉKÉT VÁLASZTOTTA
(GK) Greek	ΣΑΣ ΕΥΧΑΡΙΣΤΟΥΜΕ ΠΟΥ ΑΓΟΡΑΣΑΤΕ ΕΝΑ ΠΡΟΪΟΝ ΤΗΣ OMNIMOUNT
(PT) Portuguese	OBRIGADO POR ADQUIRIR UM PRODUTO OMNIMOUNT
(DA) Danish	TAK, FORDI DE HAR KØBT ET OMNIMOUNT-PRODUKT
(FL) Finnish	KIITÄMME OMNIMOUNT-TUOTTEEN OSTAMISESTA
(SV) Swedish	TACK FÖR ATT DU KÖPTE EN OMNIMOUNT-PRODUKT
(RO) Romanian	VĂ MULȚUMIM CĂ AȚI ACHIZIȚIONAT UN PRODUS OMNIMOUNT
(BL) Bulgarian	БЛАГОДАРИМ ВИ, ЧЕ ЗАКУПИХТЕ ПРОДУКТ НА OMNIMOUNT
(ET) Estonian	TÄNAME, ET OSTSITE OMNIMOUNTI TOOTE
(LV) Latvian	PATEICAMIES, KA IEGĀDĀJĀTIES OMNIMOUNT IZSTRĀDĀJUMU
(LT) Lithuanian	DĖKOJAME, KAD ĮSIGIJOTE „OMNIMOUNT“ PRODUKTĄ
(SL) Slovenian	ZAHVALJUJEMO SE VAM ZA NAKUP OMNIMOUNTOVEGA IZDELKA
(SK) Slovak	ĎAKUJEME VÁM ZA ZAKÚPENIE PRODUKTU SPOLOČNOSTI OMNIMOUNT
(RU) Russian	БЛАГОДАРИМ ВАС ЗА ПРИОБРЕТЕНИЕ ИЗДЕЛИЯ OMNIMOUNT
(TR) Turkish	OMNIMOUNT ÜRÜNÜNÜ SATIN ALDIĞINIZ İÇİN TEŞEKKÜR EDERİZ
(NO) Norwegian	TAKK FOR AT DU KJØPTE ET OMNIMOUNT-PRODUKT
(CN) Chinese	感谢您购买 OMNIMOUNT 产品
(JP) Japanese	OmniMount 製品をご購入いただきまして、ありがとうございます
(AR) Arabic	شكراً لشرايك منتجات أومنيماونت



**OmniMount Systems, Inc.**

8201 South 48th Street  
Phoenix, AZ 85044-5355

1-800-MOUNT-IT (1-800-668-6848)

**www.omnimount.com**

## Free Manuals Download Website

<http://myh66.com>

<http://usermanuals.us>

<http://www.somanuals.com>

<http://www.4manuals.cc>

<http://www.manual-lib.com>

<http://www.404manual.com>

<http://www.luxmanual.com>

<http://aubethermostatmanual.com>

Golf course search by state

<http://golfingnear.com>

Email search by domain

<http://emailbydomain.com>

Auto manuals search

<http://auto.somanuals.com>

TV manuals search

<http://tv.somanuals.com>