

Prism 50

Television and Media Stand



ULN # 10374

PN # Prism 50 = L27-10374-CON-021009vB

EN	Instruction Manual
ES	Manual De Instrucciones
FR	Manuel D'instructions
DE	Benutzerhandbuch
NL	Instructiehandleiding
IT	Manuale Di Istruzioni
PL	Instrukcja Obsługi
CZ	Návod K Obsluze
HU	Kezelési Kézikönyv
GK	Εγχειρίδιο Οδηγιών
PT	Manual De Instruções
DA	Brugervejledning
FI	Asennusopas
SV	Monteringsanvisning
RO	Manual Cu Instrucțiuni
BL	Руководство За Работа
ET	Juhend
LV	Lietošanas Pamācība
LT	Naudojimo Instrukcija
SL	Navodila
SK	Návod Na Obsluhu
RU	Руководство По Эксплуатации
TR	Talimat Kilavuzu
NO	Bruksanvisning
CN	说明手册
JP	取扱説明書
AR	كتيب التعليمات



Maximum weight 150 lbs - 68 KG

CAUTION: DO NOT EXCEED MAXIMUM LISTED WEIGHT CAPACITY. SERIOUS INJURY OR PROPERTY DAMAGE MAY OCCUR!

EN	Images may differ from actual product
ES	El producto real puede variar respecto a la imagen mostrada.
FR	Le produit réel peut différer de l'illustration.
DE	Abbildung weicht möglicherweise von tatsächlichem Produkt ab.
NL	De afbeelding kan verschillend zijn van het eigenlijke product.
IT	L'immagine può non corrispondere al prodotto effettivo.
PL	Rzeczywisty produkt może się różnić od przedstawionego na ilustracji.
CZ	Obrázek se může od skutečného produktu lišit.
HU	A kép eltérhet a tényleges terméktől.
GK	Η κεία ία μπορεί να διαφέρει από το προϊόν που έχετε.
PT	As imagens poderão divergir do produto real
DA	Billederne kan variere fra det faktiske produkt

FI	Kuvat voivat erota itse tuotteesta
SV	Bilder kan skilja sig från befintlig produkt
RO	Este posibil ca imaginile să difere față de produsul real
BL	Възможно е изображенията да се различават от продукта в действителност
ET	Pildid võivad tegelikust tootest erineda
LV	Attēli var atšķirties no pašreizējā izstrādājuma
LT	Paveikslėliai gali skirtis nuo tikrojo produkto
SL	Slike se lahko razlikujejo od dejanskega izdelka
SK	Obrázky sa môžu od skutočného produktu odlišovať.
RU	Изображение товара, представленное в этом документе, может отличаться от реального внешнего вида товара.
TR	Resimler, gerçek ürünle farklılık gösterebilir
NO	Bildene kan variere i forhold til det faktiske produktet
AR	قد تختلف الصور عن المنتج الفعلي
CN	示图可能与实际产品不同
JP	画像は実際の製品とは異なる場合があります。

WARNING! – ENGLISH

- WARNING! SEVERE PERSONAL INJURY, PROPERTY DAMAGE AND DEATH CAN RESULT FROM IMPROPER INSTALLATION OR ASSEMBLY. READ THE FOLLOWING WARNINGS BEFORE BEGINNING.**
- Furniture items are heavy and should only be moved with two or more individuals with proper lifting techniques. Do not attempt to move or adjust furniture with other items and objects on top or within the furniture. Furniture pads or glides should be used on solid surface or laminate flooring. Furniture is meant for indoor use only on flat level surface.
- Tip protection is not included with product but is recommended in houses with small children or animals.
- Securely mount furniture to wall to prevent **SEVERE PERSONAL INJURY, PROPERTY DAMAGE AND DEATH** from product tipping. If you don't know your wall type, or for assistance with other surfaces, contact a qualified installer. The installer is responsible for verifying that the wall structure/surface and the anchors used in the installation will safely support the total load.
- If you do not understand the instructions or have any concerns or questions, please contact a qualified installer. North America residents can contact OmniMount customer service at 800.668.6848 or info@omnimount.com.
- Do not install or assemble if the product or hardware is damaged or missing. If you require replacement parts, contact OmniMount Customer Service at 800.668.6848 or Info@omnimount.com. International customers need to contact a local distributor for assistance.
- Do not use this product for any application other than those specified by OmniMount.
- This product may contain moving parts. Use with caution.
- DO NOT EXCEED THE MAXIMUM WEIGHT CAPACITY FOR THIS PRODUCT.**
- Product Care:** To clean product wipe with damp cloth and towel dry with a separate cloth. Never use abrasive chemicals or household cleaners on material surface, doing so will result in fading, discoloration, cracking or peeling of veneer. Furniture is designed for indoor use only. To prolong material finish, avoid the following.
- Direct heat applied to surfaces.**
- Direct sunlight for prolonged periods.**
- Above average room temperatures.**
- Liquid Spills not removed properly.**
- Never use an abrasive cleaner.**
- Never use household cleaners.**

¡ADVERTENCIA! – ESPAÑOL

- ADVERTENCIA LA INSTALACIÓN O EL MONTAJE INAPROPIADOS PUEDEN PROVOCAR LESIONES, DAÑOS MATERIALES O INCLUSO LA MUERTE. ANTES DE COMENZAR LEA LAS SIGUIENTES ADVERTENCIAS.**
- Los muebles son pesados y no se deben mover sin la ayuda de dos o más personas y utilizando técnicas apropiadas para levantarlos. No intente mover o ajustar muebles con otros elementos u objetos arriba o dentro del mueble. Las almohadillas o cojinetes del mueble se deben utilizar en superficies sólidas o pisos laminados. El mueble fue creado para uso en interiores solamente y en una superficie plana y nivelada.
- El producto no incluye protectores para puntas pero su uso es recomendable en casas donde hay niños pequeños o animales.
- Coloque el mueble en forma segura en la pared para evitar que el mueble se caiga y pueda causar **LESIONES PERSONALES GRAVES, DAÑOS MATERIALES O INCLUSO LA MUERTE**. Si no está seguro acerca del material de su pared o si desea obtener información sobre otras superficies, comuníquese con un instalador calificado. El instalador es el responsable de comprobar que la estructura/superficie de la pared y los tacos que se utilizan en la instalación soporten la carga total de manera segura.
- Si las instrucciones no le resultan claras o tiene alguna duda o pregunta, comuníquese con un instalador calificado. Las personas residentes de Norteamérica pueden ponerse en contacto con el servicio al cliente de OmniMount en el 800.668.6848 o en info@omnimount.com.
- No instale ni ensamble el producto si los tornillos estuvieran dañados o faltara algún elemento. Si necesita piezas de repuesto, comuníquese con el servicio de atención al cliente de OmniMount en el 800.668.6848 o en Info@omnimount.com. Los clientes internacionales deberán comunicarse con un distribuidor local para solicitar asistencia.
- No use este producto para ninguna otra aplicación distinta de las especificadas por OmniMount.
- Este producto puede contener partes móviles. Utilícelo con precaución.
- NO EXCEDA LA CAPACIDAD DE PESO MÁXIMA DE ESTE PRODUCTO.**
- Cuidado del producto:** Para limpiar el producto utilice un paño húmedo y seque con otro paño. Nunca utilice químicos abrasivos o limpiadores en la superficie, hacer esto puede causar decoloración, grietas o levantar el barniz. El mueble fue diseñado para ser utilizado solamente en interiores. Para prolongar el acabado del material evite lo siguiente.
- Nunca utilice un limpiador abrasivo.**
- Nunca utilice limpiadores domésticos**
- El calor directo aplicado sobre las superficies.**
- La luz solar directa durante períodos prolongados.**
- El calor directo aplicado sobre las superficies.**
- La luz solar directa durante períodos prolongados**

AVERTISSEMENT! – FRANÇAIS

- AVERTISSEMENT! SI CE PRODUIT N'EST PAS CORRECTEMENT INSTALLÉ OU ASSEMBLÉ, IL RISQUE DE CAUSER DES BLESSURES GRAVES, VOIRE MORTELLES, AINSI QUE DES DOMMAGES MATÉRIELS IMPORTANTS. AVANT DE COMMENCER, LISEZ LES AVERTISSEMENTS SUIVANTS.**
- Les éléments mobiliers sont lourds et ne devraient être déplacés que par deux ou trois personnes utilisant les bonnes techniques de levage. Ne pas tenter de déplacer ou d'ajuster le meuble avec des éléments et des objets déposés sur le dessus ou à l'intérieur du meuble. Des tampons ou des patins devraient être utilisés sous le meuble sur des surfaces solides ou sur les planchers lamellés.
- Le mobilier est destiné uniquement à un usage à l'intérieur sur une surface au niveau. Les fixations pour éviter que le produit bascule ne sont pas incluses avec le produit, mais leur utilisation est recommandée dans les maisons où il y a des enfants et des animaux.
- Installer solidement le mobilier au mur pour éviter **DES BLESSURES GRAVES, VOIRE MORTELLES, AINSI QUE DES DOMMAGES MATÉRIELS IMPORTANTS** si le produit basculait. Si vous avez un doute sur la composition de votre mur ou si vous désirez des conseils concernant une autre surface, contactez un installateur qualifié. L'installateur doit s'assurer que la structure/surface du mur d'installation et les chevilles d'ancrage utilisées peuvent supporter sans danger le poids de tous les équipements. Si vous ne comprenez pas les instructions, de même que si vous avez un doute ou des questions, veuillez contacter un installateur qualifié.
- Les clients d'Amérique du Nord peuvent contacter le service à la clientèle OmniMount au 1-800-668-6848 ou à info@omnimount.com. Si le produit est endommagé ou que des fixations sont manquantes ou endommagées, n'installez pas le produit. Si vous avez besoin de pièces de rechange, contactez le service à la clientèle OmniMount au 1-800.668.6848 ou à info@omnimount.com. Les clients habitant hors de l'Amérique du Nord peuvent obtenir de l'aide auprès de leur distributeur local.
- Ce produit ne doit pas être utilisé pour un usage autre que ceux spécifiés par OmniMount.
- Ce produit peut contenir des pièces mobiles. Ce produit doit être utilisé avec prudence.
- NE DÉPASSEZ JAMAIS LA CAPACITÉ DE CHARGE MAXIMALE DE CE PRODUIT.**
- Entretien du produit:** Pour nettoyer le produit, passez un chiffon humide puis séchez avec un autre chiffon sec. Ne jamais utiliser de produits chimiques abrasifs ou de nettoyants domestiques sur la surface du produit, ceci pourrait faire pâlir, décolorer, fissurer ou peler le placage. Le mobilier est conçu pour une utilisation à l'intérieur seulement. Pour prolonger la durée du fini, évitez:
- d'appliquer de la chaleur directe sur les surfaces**
- d'exposer directement aux rayons du soleil pendant longues périodes**
- les températures ambiantes au dessus de la**
- de laisser sécher les déversements de liquide**
- ne jamais utiliser de nettoyant abrasif ;**
- éviter d'utiliser des nettoyants domestiques.**

- **WARNUNG! UNSACHGEMÄSSE INSTALLATION ODER MONTAGE KÖNNEN ZU SCHWEREN PERSONENVERLETZUNGEN, SACHSCHÄDEN UND ZUM TOD FÜHREN. LESEN SIE DIE FOLGENDEN WARNHINWEISE VOR DER INSTALLATION.**
- Möbel sind schwer und sollten nur von mehreren Personen und mit geeigneten Hebe techniken bewegt werden. Versuchen Sie nicht die Möbel zu bewegen, wenn sich andere Komponenten oder Gegenstände darin oder darauf befinden. Auf Massivholz-, Keramik- oder Laminatböden sollten Filzunterlagen oder Rutschsicherungen unter dem Möbelstück verwendet werden. Möbel sind nur für den Gebrauch im Haus und auf ebener Fläche bestimmt.
- Ein Kippenschutz ist nicht im Produkt inbegriffen, wird aber für Haushalte mit Kleinkindern oder Tieren empfohlen. Befestigen Sie das Möbelstück sicher an der Wand, um **SCHWERE PERSONENVERLETZUNGEN, SACHSCHÄDEN UND TOD** durch Umkippen des Produkts zu vermeiden. Falls Sie sich unsicher darüber sind, aus welchem Material Ihre Wand besteht, oder falls Sie Fragen zu anderen Oberflächen haben, kontaktieren Sie einen qualifizierten Handwerker. Jede Person, die die Halterung montiert, muss sicherstellen, dass das Bauwerk/die Oberfläche der Wand, an der die Halterung verankert ist, und die Dübel, die zur Befestigung verwendet werden, das Gesamtgewicht des Geräts sicher tragen.
- Wenn Sie die Anleitung nicht verstehen oder Bedenken oder Fragen haben, wenden Sie sich an einen qualifizierten Handwerker. Einwohner Nordamerikas können den OmniMount Kundendienst unter der Rufnummer 1.800.668.6848 oder info@omnimount.com erreichen.
- Nehmen Sie die Installation bzw. Montage nicht vor, wenn das Produkt oder ein Befestigungsteil beschädigt ist oder fehlt. Falls Ersatzteile erforderlich sind, wenden Sie sich an den OmniMount Kundendienst (Nordamerika) unter der Rufnummer 1.800.668.6848 oder im Internet unter info@omnimount.com. Kunden außerhalb Nordamerikas müssen sich an einen lokalen Vertriebshändler wenden.
- Verwenden Sie dieses Produkt für keinen anderen Zweck außer dem von OmniMount ausdrücklich angegebenen.
- Dieses Produkt kann bewegliche Teile enthalten. Seien Sie beim Gebrauch vorsichtig.
- **DIE FÜR DIESES PRODUKT ANGEBEBENE MAXIMALE TRAGKRAFT DARF NIEMALS ÜBERSCHRITTEN WERDEN.**
- **Produktflege:** Reinigen Sie das Produkt mit einem feuchten Tuch und reiben Sie es mit einem separaten Tuch trocken. Gebrauchen Sie niemals scheuernde Chemikalien oder Haushaltsreiniger auf der Materialoberfläche. Anderenfalls verblasst das Furnier, verliert seine Farbe, reißt oder löst sich ab. Das Möbelstück ist ausschließlich für den Gebrauch im Haus bestimmt. Vermeiden Sie Folgendes, um die Materialoberfläche lange zu erhalten:
 - Überdurchschnittliche Raumtemperaturen.
 - Einwirkens verschütteter Flüssigkeiten, die nicht ordnungsgemäß entfernt wurden
 - Benutzen Sie niemals scheuernde Reinigungsmittel.
 - Benutzen Sie niemals Haushaltsreiniger.
- Direkte Hitzeeinwirkung auf den Oberflächen.
- Direkte Sonneneinstrahlung über längere Zeit.

WAARSCHUWING! – NEDERLANDS

- **WAARSCHUWING! HET VERKEERD INSTALLEREN OF MONTEN KAN LEIDEN TOT ERNSTIGE VERWONDINGEN, APPARATUURSCADE EN ZELFS DE DOOD. LEES DE VOLGENDE WAARSCHUWINGEN VOOR U BEGINT.**
- Meubelelementen zijn zwaar en zouden enkel verplaatst mogen worden door twee of meer personen met de juiste heftechnieken. Probeer niet om meubelen te verplaatsen of aan te passen met objecten er bovenop of binnenin de meubelen. Meubelpaden of glijders moeten worden gebruikt op een stevig oppervlak of op een laminaatvloer. De meubelen zijn enkel bedoeld voor gebruik binnenshuis op een waterpas oppervlak.
- Er is een puntbescherming inbegrepen bij het product maar deze wordt aanbevolen in woningen met kleine kinderen of dieren. Bevestig de meubelen stevig aan de wand om **ERNSTIG PERSOONLIJK LETSEL, APPARATUURSCADE EN DOOD TE VERMIJDEN DOOR HET OMSLAAN VAN HET PRODUCT. Als u uw muurtype niet kent of als u hulp nodig heeft voor andere oppervlakten, dient u contact op te nemen met een erkende installateur. De installateur moet nagaan of de structuur en het oppervlak van de muur en de ankens die voor de installatie worden gebruikt, de totale last veilig kunnen dragen. Als u de instructies niet volledig begrijpt of als u twijfels heeft, dient u contact op te nemen met een erkende installateur. Klanten in Noord-Amerika kunnen contact opnemen met de OmniMount klantendienst op het nummer 800.668.6848 of info@omnimount.com.**
- Installeren of monteren niet indien het product of de hardware beschadigd zijn of ontbreken. Indien u vervangonderdelen nodig hebt, neem contact op met de OmniMount Klantendienst op 800.668.6848 of Info@omnimount.com. Internationale klanten moeten contact opnemen met een lokale verdeler.
- Gebruik dit product niet voor een andere toepassing dan deze gespecificeerd door OmniMount.
- Dit product kan bewegende delen bevatten. Wees voorzichtig.
- **OVERSCHRIJD NOOIT DE MAXIMUM GEWICHTSCAPACITEIT VOOR DIT PRODUCT.**
- **Productonderhoud:** Om het product te reinigen, vijfz erover met een vochtige doek en droog met een andere doek. **Gebruik nooit schuurmiddelen of huishoudelijke reinigingsmiddelen** op het oppervlak, dit kan leiden tot kleurvervaling, verkleuring, barsten of afspellen van het vernis. De meubelen zijn enkel bedoeld voor **gebruik binnenshuis**. Om de duurzaamheid van de afwerking te verlengen, vermijd het volgende: Directe **warmte** op de oppervlakken.
- Hogere dan gemiddelde kamertemperaturen.
- Hogere dan gemiddelde kamertemperaturen.
- Gebruik nooit schuurmiddelen.
- Het niet correct verwijderen van vloeistof die gemorst werd.
- Het niet correct verwijderen van vloeistof die gemorst werd.
- Gebruik nooit huishoudelijke reinigingsmiddelen.

AVVERTENZA! – ITALIANO

- **AVVERTENZA! L'INSTALLAZIONE O L'ASSEMBLAGGIO NON CORRETTI DELLA MONTATURA POSSONO CAUSARE DANNI, LESIONI GRAVI E MORTE. LEGGERE LE SEGUENTI AVVERTENZE PRIMA DI INIZIARE.**
- Gli articoli d'arredamento sono pesanti e per spostarli è necessaria la presenza di due o più persone che conoscano le tecniche corrette per sollevarli. Non tentare di spostare o disporre i mobili senza rimuovere altri elementi e oggetti presenti su di essi. Su superfici solide o pavimenti in laminato, usare cuscinetti o tamponi. I mobili devono essere utilizzati esclusivamente in interni su superfici piate.
- La protezione antibattimento non è inclusa con il prodotto, ma si consiglia di installarla in abitazioni in cui siano presenti bambini o animali. Fissare saldamente i mobili al muro per prevenire **DANNI, LESIONI GRAVI E MORTE** a causa del ribaltamento del prodotto. Se non si conosce il tipo di parete o se si ha bisogno di assistenza riguardo ad altre superfici, contattare un installatore qualificato. L'installatore deve verificare che la struttura/superficie della parete e i tasselli utilizzati per l'installazione siano in grado di sostenere in tutta sicurezza il carico complessivo.
- Se le istruzioni non sono chiare o in caso di dubbi o di domande, rivolgersi ad un installatore qualificato. I residenti dell'America Settentrionale possono rivolgersi all'assistenza clienti OmniMount chiamando il numero 1.800.668.6848 o scrivendo all'indirizzo di posta elettronica info@omnimount.com.
- Non installare o assemblare se il prodotto o le parti sono danneggiati o mancanti. Per ottenere parti di ricambio, rivolgersi all'assistenza clienti OmniMount chiamando il numero 1.800.668.6848 o scrivendo all'indirizzo di posta elettronica info@omnimount.com. I clienti internazionali devono rivolgersi ad un distributore locale per assistenza.
- Non utilizzare questo prodotto per applicazioni diverse da quelle specificate da OmniMount.
- Il prodotto può includere parti mobili. Prestare attenzione durante l'uso.
- **NON SUPERARE IL CARICO MASSIMO PER QUESTO PRODOTTO.**
- **Manutenzione del prodotto:** Per pulire il prodotto, strofinare con un panno umido, quindi asciugare usando un secondo panno asciutto. **Non usare mai prodotti chimici o detersivi abrasivi** sulla superficie in quanto questo causerebbe sbiadimenti, scolorimenti, screpolature o spellature dell'impiallacciatura. I mobili sono **esclusivamente per uso in interni**. Per conservare in buono stato la finitura del materiale, evitare quanto segue:
 - Applicazione di calore direttamente sulle superfici.
 - Temperature della stanza superiori alla media.
 - Utilizzo di detersivi abrasivi.
 - Esposizione alla luce del sole diretta per periodi prolungati.
 - Liquidi versati non rimossi correttamente.
 - Utilizzo di detersivi per la casa.

VAROVÁNÍ – ČESKY

- **VAROVÁNÍ! NESPRÁVNÁ MONTÁŽ NEBO INSTALACE MŮŽE ZPŮSOBIT ZRANĚNÍ NEBO ŠKODU NA MAJETKU. NEŽ ZAČNETE POUŽÍVAT, PŘEČTĚTE SI NÁSLEDUJÍCÍ VÝSTRAHY:**
- Nábytek je těžký a může být posouván pouze dvěma nebo více osobami s odpovídajícím vybavením pro zvedání. Nepokoušejte se přesouvat nebo nastavovat nábytek, na kterém jsou umístěny další objekty. Svoisky nebo kolejničky je nutné používat na pevném nebo laminátovém povrchu. Nábytek je určen pro použití jen uvnitř místnosti na rovném povrchu.
- Ochrana hran není součástí tohoto výrobku, ale je doporučena pro domácnosti, ve kterých jsou malé děti nebo domácí zvířata. Dobře upevněte nábytek na stěnu, abyste zabránili **VÁŽNĚMU ZRANĚNÍ NEBO ŠKODĚ NA MAJETKU A SMRTI** je zodpovědné pokolení produktu. Pokud si nejste jisti typem zdi nebo potřebujete radu týkající se jiného povrchu, kontaktujte kvalifikovaného instalačního technika. Ten kdo instaluje je připravený za to, že struktura/povrch stěny a použití pro montáž bezpečně unesou celkovou váhu. Pokud nerozumíte pokynům nebo máte pochyby a dotazy, kontaktujte firmu kvalifikovanou pro instalaci. Zákazníci se sídlem v severní Americe mohou kontaktovat oddělení služeb
- zákazníkům specializovanou OmniMount na čísle 800.668.6848 nebo info@omnimount.com.
- Pokud je hardware poškozené, nebo části chyběj, neinstalujte nebo nemontujte ho. Pokud potřebujete díly pro výměnu, kontaktujte zákaznický servis OmniMount na lince 800.668.6848 nebo Info@omnimount.com. Zahraníční zákazníci musí kontaktovat místního distributora.
- Tento produkt používajte pouze tak, jak je výslovně uvedeno společností OmniMount.
- Tento produkt může obsahovat pohyblivé součásti. Používejte opatrně.
- **NEPŘEČÍŽUJTE TENTO PRODUKT NAD UVEDENOU NOSNOST.**
- **Peče o produkt:** Při čištění oťete vlhku utěrkou a druhou utěrkou vysušte. Na povrch **nikdy nepoužívejte abrazivní chemikálie** nebo domácí čističe. Mohlo by to způsobit zšednutí, ztrátu barev, popáskání nebo odlupování povrchu. Nábytek je určen jen k použití **uvnitř místnosti**. Abyste dlouhodobě ochránili povrch, zabráňte následujícímu:
 - Přímému vlivu tepla na povrch.
 - Teplotě místnosti vyšší než průměrná.
 - Nikdy nepoužívejte abrazivní čističa.
 - Dlouhodobému vlivu přímého slunečního záření.
 - Potřesení kapalinou, která není řadně ořena.
 - Nikdy nepoužívejte domácí čističa.

- **PROSTĘREŻENIE; NEPRÁVILNÁ USTANOVKA ILI SLOBODA MEBELI MOŽE PRIVESTI K SERBYZNYM TRAVMAM, V TOM ČISLE. SO SMERTELNYM ISХОDОM, I PОВLEČY ZA SOBОY MАTERIALNYЙ UЩERB. PЕRЕD NАСHАLОM USTANOVKY OZNAKOMYTESY SO SLEDUЮЩИМИ PRAVILAMI.**
- Komponenty mebeli imenot bolshoy vest, poztom ih dolzhny podnimat i peremeshat ne mēne dvuh chelovek, ispolzuя pri ztom sootvetstvuyushchie metody podyema tzhelostey. Pri perenose ili vyravniyvani mebeli ne kladite sverhu ili vnutyru drugie predmety. Pri ustanovke mebeli na жесткое napolnoe pokrytie ili laminat ispolzuyete spetsialnyye podlozki. Mebelь sleduet ustanavlivat' tolyko v pomeshcheni na ровnuyu poverkhnost'. Eсли v dome est' malenkiye deti ili zhivotnye, rekomenduet'sya ispolzovat' sredstva zashchity ot oproyidyvaniya (v komplekt ne vkhodit). Vo izbuzhenie SERBYZNYH TRAVM, V TOM ČISLE, SO SMERTELNYM ISХОDОM, A TAKZHE MАTERIALNOGO UЩERBA, mebelь sleduet nađehnо prikrēpit k stene. Eсли vy ne znate, iz kakih materialov sledаны steny v vashem dome, ili vam neobhodiма konsultatsiya po povodu ustanovki mebeli na drugie poverkhnosti, obratites' k kvalifitsirovannomu spetsialistu. Spetsialist po ustanovke oblyzn proverit', smozhet li stena ili inaya poverkhnost', na kotорую ustanavlivayetsya mebelь, a takzhe ispolzuyemyy krepkыy vyderzhat суммарную nагрузу. Eсли vam neponyatny instruktsii po ustanovke ili u вас est' kakie-libo voprosы ili somneniya, obratites' k kvalifitsirovannomu spetsialistu. Zhiteli Severnoy Ameriki mogut obratitsya v otdel po obsluzhivaniyu klientov kompanii OmniMount po telefonu 800-668-6848 ili po elektronnой poche info@omnimount.com.
- Zарещается proizvodit' ustanovku ili sborku mebeli v sluchae povrezhdeniya izdeliya ili furnitury ili же nekhvatki detalей ili komponentov. Dlya polucheniya detalей ili komponentov vzaimn povrezhdennykh ili nedostachy obratites' v otdel po obsluzhivaniyu klientov kompanii OmniMount po telefonu: 800-668-6848 ili po elektronnой poche: info@omnimount.com. Pokupatelyam, prozhivayushim za predelami SHА, neobhodiмо obratitsya k mestnomu torgovomu predstavitelю.
- Zарещается ispolzovanie danного izdeliya v tselях, ne ogovorennykh kompanieй OmniMount.
- Будьте осторожны: в ztom izdelii mogut byt' podvizhnye detali.
- **ZАРЕЩАЕТСЯ НАГРУЖАТЬ ИЗДЕЛИЕ СВЫШЕ МАКСИМАЛЬНОЙ ДОПУСТИМОЙ НАГРУЗКИ.**
- **Уход за mebelью:** Изделие sleduet protirat' vlazhnoy тряпкой, a zatem vytyrat' nasухо грубой тряпкой. **Ne ispolzuyete dlya ochistki poverkhnostей абразивные chistящие sredstva ili бытовые моющие sredstva.** Esto mozhet privesti k obesчечивaniyu, rаstrеkivaniyu ili oтstоynию shpona. Mebelь prednazhachena tolyko dlya ispolzovaniya v pomeshcheni. Чtoby soхранит' vneshniy вид otdelочноgo pokrytiya, vypolnyat'e sleduyushchie pravila:
 - Ne stav'te na poverkhnost' gorяchie predmety.
 - Избегайте нагрева выше комнатной температуры.
 - Не ispolzuyete абразивные чистящие sredstva.
 - Не povdvergajte pokrytie dlительному vozdeystviyu pryamykh solnechnykh luchey
 - Pri padaniim zhidkостey na poverkhnost' vytryte ee nasухо.
 - Не ispolzuyete бытовые моющие sredstva.

OSTRZEŻENIE! – POLSKI

- **OSTRZEŻENIE! NIEPRAWIDŁO INSTALACJA LUB MONTAŻ MOGA SPOWODOWAĆ POWAŻNE OBRĄŻENIA CIĄŁA, USZKODZENIE WŁASNOŚCI ORAZ ŚMIERĆ. PRZED ROZPOCZĘCIEM NALEŻY PRZECZYTAĆ PONIŻSZE OSTRZEŻENIA.**
- Elementy mebli są ciężkie i powinny być przynoszone przez co najmniej dwie osoby przeszkolone w zakresie prawidłowych technik podnoszenia. Nie należy próbować przenosić lub ustawiać mebli za pomocą innych przedmiotów i obiektów na górze lub wewnątrz mebli. Podkładki i prowadnice mebli powinny być używane na stałych powierzchniach lub podlogach o strukturze płytkowej. Meble są zaprojektowane do użycia wyłącznie wewnątrz budynków na płaskiej powierzchni.
- Z produktem nie są dołączone nasadki ochronne. Są one jednak zalecane w domach z małymi dziećmi lub zwierzętami. W celu uniknięcia przewrócenia produktu i **POWAŻNYCH OBRĄŻENI CIĄŁA, USZKODZENI WŁASNOŚCI ORAZ ŚMIERCI** należy dokładnie przyznaczyć mebel do ściany. W razie braku informacji dotyczących typu ściany lub w celu uzyskania pomocy dotyczącej innych powierzchni należy skontaktować się z wykwalifikowanym instalatorem. Instalator jest odpowiedzialny za sprawdzenie struktury/powierzchni ściany i czy użyte korki rozporowe będą bezpiecznie podtrzymywać całe urządzenie.
- W przypadku niezrozumienia tych instrukcji lub jakichkolwiek wątpliwości albo pytań należy skontaktować się z wykwalifikowanym instalatorem. Mieszkańcy Ameryki Północnej mogą kontaktować się z działem obsługi klienta firmy OmniMount pod numerem telefonu 800-668-6848 lub adresem e-mail info@omnimount.com.
- Nie instalować i nie montować produktu, gdyż jest uszkodzony lub niekompletny. Jeśli potrzebne są części zapasowe, należy skontaktować się z działem obsługi klienta firmy OmniMount pod numerem telefonu 800-668-6848 lub adresem e-mail info@omnimount.com. Klienci w innych krajach powinni skontaktować się z lokalnym dystrybutorem w celu uzyskania pomocy.
- Niniejsze urządzenie należy stosować jedynie do celów jednoznacznie określonych przez firmę OmniMount.
- Urządzenie to może zawierać elementy ruchome. Używać ostrożnie.
- **NIE NALEŻY PRZEKRACAĆ MAKSYMALNEJ KADOWNOŚCI DLA TEGO URZĄDZENIA.**
- **Postępowanie z urządzeniem:** Urządzenie należy czyścić za pomocą wilgotnej szmatki oraz suchego ręcznika i oddzielnej szmatki. **Nigdy nie należy używać środków żrących i czyszczących na powierzchni materiału.** Może to spowodować blaknięcie, utratę kolorów, uszkodzenie lub ścieranie okleiny. Mebel jest zaprojektowany **wyłącznie do użytku wewnątrz budynku.** Aby przedłużyć czas trwania wykonczenia, należy unikać następujących sytuacji:
 - Temperatura otoczenia wyższa od przeciętnej.
 - Użycie środków żrących.
 - Wystawianie przez długi czas na bezpośrednie działanie promieni słonecznych.
 - Nieusunięte prawidłowo cieczy.
 - Użycie środków czyszczących.

FIGYELEM! – MAGYAR

- **FIGYELEM! A TERMÉK NEM MEGFELELŐ FELSZERELÉSE VAGY ÖSSZÉÁLLÍTÁSA SZEMÉLYI SÉRÜLÉSEK, ANYAGI KÁRHOZ VAGY AKÁR HALÁLHOZ VEZETHET. AZ ÖSSZESZERELÉS MEGKEZDÉSE ELŐTT OLVASSA AZ A KÖVETKEZŐ FIGYELMEZTETÉSEKET.**
- A bűtorok nehéz tárgyak, ezért áthelyezésüket mindig legalább két ember végezze, illetve felemelelsűkhöz használjon megfelelő módszert. Áthelyezéskor vagy felállításakor ne legyen semmi a bűtor tetején vagy annak közelében. Sima felületen vagy laminált padlón használjon bűtorlappát vagy csúszkát. A bűtor csak beltérben és sima felületen szabad használni.
- A felborulás elleni védelem nem része a terméknek, azonban azt feltétlenül fel kell szerelni kisgyermekes háztartásban vagy olyan lakásban, ahol állatok is vannak. A felbillenés által okozott **SÚLYOS SZEMÉLYI SÉRÜLÉS, ANYAGI KÁR VAGY HALÁL** elkerülése érdekében a bűtor rögzítése a falhoz. Ha nem tudja, miből készült a fal, illetve ha más faltípusokkal kapcsolatban segítségre van szüksége, forduljon szakemberhez. A szerelés előtt vizsgálja megfelelő feladata annak ellenőrzését, hogy a falszerkezet, illetve -felület teherbírása elegendő-e az elem teljes súlyának megtartásához.
- Ha nem érti az utasításokat, illetve ha további kérdései vannak, forduljon szakemberhez. Észak-Amerikában az OmniMount ügyfélszolgálatát a 800.668.6848 telefonszámon vagy az info@omnimount.com e-mail címen érheti el. Ha a termék vagy a szerszámok hiányosak, illetve sérültek, az összerakást és a felszerelést ne végezze el. Ha cserealkatrésze van szüksége, a 800.668.6848 telefonszámon vagy az info@omnimount.com e-mail címen lépjen kapcsolatba az OmniMount ügyfélszolgálatával. A nemzetközi ügyfelek a helyi forgalmazóktól kaphatnak segítséget.
- A terméket csak az OmniMount által meghatározott céla szabad használni.
- A termék mozgó alkatrészeket tartalmazhat. A terméket körültekintően használja.
- **NE LÉPJE TŰL A TERMÉK MAXIMÁLIS TEHERBÍRÁSÁT.**
- **A termék kezelése:** A terméket nedves ruhával vagy törülközővel törölje át, majd egy másik ronggyal törölje szárazra. A kezelt felületeket **soha ne tisztítsa oldószerrel vagy háztartási tisztítószerekkel**, mert az ilyen anyagok károsítják a fényezést, elszíneződést okoznak, illetve töredékesítik a lakkot. A berendezés kizárólag beltérben használható. A lakkozás fényességének megőrzése érdekében a következő módon járjon el: A terméket ne tegye ki közvetlen **hőhatásnak**, közvetlen napfénynek,
 - vagy átlagosnál magasabb szobahőmérsékletnek.
 - Soha ne használjon oldószert.
 - közvetlen napfénynek,
 - A kiömlött folyadékot azonnal távolítsa el a felületről
 - Ne használjon háztartási

ADVARSEL! – DANSK

- **ADVARSEL! FORKERT INSTALLATION ELLER SAMLING KAN FORARSAGE ALVORLIGE PERSONSKADER, MATERIEL SKADE OG DØDSFALD. LÆS FØLGENDE ADVARSEL, FØR DU STARTER.**
- Møbelheden er tung, og bør kun flyttes af to eller flere personer, som bruger korrekte løfteknikker. Forsøg ikke at flytte eller justere møblerne mens der står ting oven på dem eller inde i dem. Fil- og glidepulver til møbler bør bruges på gulve med solide overflader eller laminat. Møblerne skal kun bruges indendørs og på jævne overflader. Væltbeskriv følger ikke med produktet, men anbefales til hjem med småbørn eller dyr. Monter møblet sikkert på væggen, så det ikke vælter og forårsager **ALVORLIGE PERSONSKADER, SKADER PÅ EJENDOM ELLER DØDSFALD.** Hvis du ikke kender vægtyper, eller hvis duuansker hjælp til andre overflader, skal du kontakte en kvalificeret installatør. Installatøren er ansvarlig for at sikre sig, at vægstruktur-/overfladen samt de ankre, der bruges ved installationen, kan bære den totale vægt på sikker vis. Hvis du ikke forstår disse anvisninger, eller hvis du er i tvivl eller har spørgsmål, skal du kontakte en kvalificeret installatør. Personer bosiddende i Nordamerika kan kontakte OmniMount kundeservice på 800.668.6848 eller info@omnimount.com.
- Hvis produktet eller hardwaren er beskadiget eller mangler, må produktet ikke installeres eller samles. Hvis du skal bruge reservedele, kan du kontakte OmniMount kundeservice på 800.668.6848 eller info@omnimount.com. Internationale kunder skal kontakte deres lokale forhandler for hjælp.
- Dette produkt må ikke anvendes til andre formål end de, der angives af OmniMount.
- Dette produkt kan indeholde bevægelige dele. Anvendes med forsigtighed.
- **OVERSKRID IKKE DEN MAKSIMALE VÆGTKAPACITET FOR DETTE PRODUKT.**
- **Vedligeholdelse:** Produktet rengøres ved at tørre det af med en let fugtig klud, og tørre efter med en ren, tør klud. **Der må aldrig anvendes slibemiddel eller husholdningsrengøringsmidler** på produktets overflade. Dette kan medføre falmen, misfarvning, revner eller afskaling af lakken. Møblet er **udelukkende** designet til indendørs brug. Undgå følgende for at forlænge overfladens levetid:
 - Rummertemperatur over normalt niveau.
 - Brug af smedne rengøringsmidler.
 - Direkte påførsel af varme på overfladen.
 - Ruffertørring eller spildte væsker.
 - Brug af husholdningsrengøringsmidler.

- **ΠΡΟΕΙΔΟΠΟΙΗΣΗ ΣΕ ΠΕΡΙΠΤΩΣΗ ΛΑΘΩΣΜΕΝΗΣ ΕΓΚΑΤΑΣΤΑΣΗΣ Η ΣΥΝΑΡΜΟΛΟΓΗΣΗΣ ΜΠΟΡΕΙ ΝΑ ΠΡΟΚΥΨΕΙ ΤΡΑΥΜΑΤΙΣΜΟΣ, ΥΛΙΚΗ ΖΗΜΙΑ ΚΑΙ ΘΑΝΑΤΟΣ. ΔΙΑΒΑΣΤΕ ΤΙΣ ΑΚΟΛΟΥΘΕΣ ΠΡΟΕΙΔΟΠΟΙΗΣΕΙΣ ΠΡΙΝ ΝΑ ΣΕΚΙΝΗΣΕΤΕ.**
- Τα έπιπλα είναι αντικείμενα βάρια και πρέπει να μετακινούνται μόνο από δύο ή περισσότερα άτομα με συγκεκριμένες τεχνικές ανύψωσης. Μην επιχειρείτε να μετακινήσετε ή να ρυθμίσετε τη θέση επιπέδων με άλλα αντικείμενα πάνω ή μεταξύ τους. Πρέπει να χρησιμοποιούνται ειδικά μαξιλάρια ή ολισθητήρες για έπιπλα όταν μετακινούνται πάνω σε σκληρές επιφάνειες ή παρκέ. Τα έπιπλα προορίζονται αποκλειστικά για χρήση σε εσωτερικούς χώρους και σε επίπεδες επιφάνειες.
- Η προστασία από ανατροπή δεν περιλαμβάνεται με το προϊόν αλλά συνιστάται σε σπία με μικρά παιδιά ή ζώα. Τοποθετήστε ασφαλώς τα έπιπλα στον τοίχο για να αποφευχθεί **ΣΟΒΑΡΟΥΣ ΤΡΑΥΜΑΤΙΣΜΟΥΣ, ΥΛΙΚΕΣ ΖΗΜΙΕΣ ΚΑΙ ΘΑΝΑΤΟ** από ανατροπή του προϊόντος.
- Αν δεν είστε βέβαιοι για την κατασκευή του τοίχου σας ή για βολήθεια με άλλες επιφάνειες, επικοινωνήστε με έναν πιστοποιημένο τεχνικό εγκατάστασης. Ο υπεύθυνος για την εγκατάσταση είναι υπεύθυνος να επιβεβαιωθεί ότι η δομή/επιφάνεια και τα βύσματα (ούπες) που θα χρησιμοποιήσει για την εγκατάσταση θα υποστηρίξουν ασφαλώς το συνολικό βάρος.
- Αν δεν καταλαβαίνετε τις οδηγίες ή έχετε ερωτήσεις ή απορίες, επικοινωνήστε με έναν πιστοποιημένο τεχνικό εγκατάστασης. Οι κάτοικοι Βόρειου Αμερικής μπορούν να επικοινωνήσουν με την εξυπηρέτηση πελατών της OmniMount στο τηλέφωνο 1.800.668.6848 ή στη διεύθυνση info@omnimount.com.
- Μην προχωρήσετε με την εγκατάσταση ή συναρμολόγηση αν το προϊόν ή το υλικό εγκατάστασης έχει υποστεί ζημία ή λέπει. Αν χρειάζεστε ανταλλακτικά, επικοινωνήστε με την εξυπηρέτηση πελατών της OmniMount στο τηλέφωνο 1.800.668.6848 ή στη διεύθυνση info@omnimount.com. • Οι διενεργητές πρέπει να επικοινωνήσουν με τον τοπικό διανομέα για βολήθεια.
- Μη χρησιμοποιείτε αυτό το προϊόν για καμία άλλη εφαρμογή εκτός από αυτές που αναφέρονται από την OmniMount.
- Το προϊόν αυτό μπορεί να περιέχει κινούμενα εξαρτήματα. Να είστε προσεκτικοί.
- **ΜΗΝ ΥΠΕΡΒΑΙΝΕΤΕ ΤΟ ΜΕΓΙΣΤΟ ΒΑΡΟΣ ΓΙΑ ΤΟ ΟΠΟΙΟ ΕΧΕΙ ΣΧΕΔΙΑΣΤΕΙ ΤΟ ΠΑΡΟΝ ΠΡΟΪΟΝ.**
- **Φροντίδα προϊόντος:** Καθαρίστε ακουτίοντες με υγρό πανί και στεγνώστε ακουτίοντες με άλλο πανί. **Ποτέ μη χρησιμοποιείτε διαβρωτικά χημικά ή οικιακά καθαριστικά** σε επιφάνεια υλικού, διότι αυτό θα έχει ως αποτέλεσμα το ξεθώριασμα, τον αποχρωματισμό, τη δημιουργία ρωγμών ή το ξεφλούδισμα του λούστρου. Τα έπιπλα έχουν σχεδιαστεί **μόνο για χρήση σε εσωτερικό χώρο**. Για να παραταθεί η διάρκεια της επίστασης του υλικού, αποφεύγετε τα παρακάτω.
 - Εφαρμογή θερμότητας απευθείας στις επιφάνειες.
 - Θερμοκρασίες δωματίου άνω του μέσου.
 - Ποτέ μη χρησιμοποιείτε διαβρωτικό καθαριστικό.
 - Αμεση έκθεση στο ηλιακό φως για παρατεταμένα χρονικά διαστήματα.
 - Διαρροές υγρών δεν έχουν καθαρίσει καλά.
 - Ποτέ μη χρησιμοποιείτε οικιακά καθαριστικά.

AVISO – PORTUGUÊS

- **AVISO! A INSTALAÇÃO OU MONTAGEM INCORRETA PODERÁ PROVOCAR LESÕES PESSOAIS GRAVES, DANOS MATERIAIS OU MESMO A MORTE. LEIA OS SEGUINTES AVISOS ANTES DE INICIAR.**
- **As peças de mobiliário são pesadas e só devem ser deslocadas por duas ou mais pessoas usando técnicas de elevação adequadas.** Não tente deslocar ou ajustar móveis com outros artigos ou objectos em cima ou no seu interior. As bases ou deslizadoras de móveis devem ser utilizados em superfícies sólidas ou pavimentos laminados. Os móveis destinam-se apenas a utilização interior sobre uma superfície horizontal e nivelada.
- A protecção dos cantos não está incluída com o produto, mas é recomendada em casas com crianças pequenas ou animais. Monte os móveis de forma segura na parede para evitar **LESÕES PESSOAIS GRAVES, DANOS MATERIAIS OU MESMO A MORTE devido à queda do produto. Se desconte o tipo da sua parede ou necessitar de assistência com outras superfícies, contacte um técnico de instalação qualificado. O técnico de instalação é responsável por verificar que a superfície/estrutura da parede e os pontos de fixação utilizados suportam de forma segura toda a carga.**
- Se não compreender as instruções ou tiver alguma preocupação ou perguntas contacte um técnico de instalação qualificado. Os residentes na América do Norte podem contactar o serviço de assistência a clientes da através do número 800.668.6848 ou do endereço info@omnimount.com.
- Não instale nem monte se o produto ou o equipamento estiver danificado ou em falta. Se necessitar de peças sobressalentes, contacte o serviço de assistência a clientes da através do número 800.668.6848 ou do endereço info@omnimount.com. Os clientes internacionais têm de contactar um distribuidor local para obter assistência.
- Não utilize este produto numa aplicação que não seja especificada pela OmniMount.
- Este produto poderá incluir peças móveis. Use com cuidado.
- **NÃO EXCEDER A CAPACIDADE DE PESO MÁXIMO PARA ESTE PRODUTO.**
- **Manutenção do produto:** Para limpar o produto passe um pano húmido e seque com uma toalha seca diferente. **Nunca use produtos químicos abrasivos ou produtos de limpeza doméstica** na superfície do material, o que poderá fazer com que o verniz desbote, descolore, rache ou descasque. O calor directo aplicado às superfícies.
- Incidência de luz solar directa por períodos prolongados.
- Temperaturas ambiente superiores às normais.
- Nunca use um produto de limpeza abrasivo.
- Temperaturas ambiente superiores às normais.
- Derrames de líquidos incorrectamente removidos.
- Nunca use produtos de limpeza doméstica.

VAROITUS! – SUOMI

- **VAROITUS! VÄÄRIN SUORITETTUA ASENNUS TAI KOKOAMINEN VOI AIEHTTÄÄ OMAISUUSVAHINKOJA, LOUKKAANTUMISEN TAI KUOLEMAN. LUE SEURAAVAAT VAROITUKSET ENNEN KUIN ALOITAT.**
- Huonekalut ovat painavia ja niiden siirtämisessä tulee aina käyttää vähintään kahta henkilöä ja oikeita nostomenetelmiä. Älä yritä siirtää tai säätää huonekalua, jos sen päällä tai sisällä on jotain muuta esineitä. Kiinteällä pinnalla tai laminaattilattialla tulee käyttää huonekalupehmusteita tai liukaluistoja. Huonekalu on tarkoitettu vain sisäkäyttöön tasaisella littedällä alustalla.
- Tuotteen mukana ei tule kärkisuojista, mutta sen käyttö on suositeltavaa kodeissa, joissa on pieniä lapsia tai eläimiä. **VAKAVIEN LOUKKAANTUMISTEN, OMAISUUSVAHINKOJEN JA HENGENVAARALLISTEN TAPATURMIEN** estämiseksi huonekalu täytyy kiinnittää tukevasti seinään, niin että se ei pääse kaatumaan.
- Jos et ymmärrä ohjeita tai sinulla on muita ongelmia tai kysymyksiä, ota yhteys asiantuntevaan asiantajaan. Pohjois-Amerikassa asuvat voivat ottaa yhteyden OmniMountin asiakaspalveluun 800.668.6848 tai info@omnimount.com.
- Älä asenna tai kokea, jos tarvitset valitso-osia, ota yhteyttä OmniMountin asiakaspalveluun 800.668.6848 tai info@omnimount.com. Pohjois-Amerikan ulkopuolella asuvien asiakkaiden tulee ottaa yhteys paikalliseen jälleenmyyjäänsä.
- Älä käytä tätä tuotetta mihinkään muuhun kuin OmniMountin ilmoittamaan tarkoitukseen.
- Tuote saattaa sisältää liikkuvia osia. Käytä varovasti.
- **TÄMÄN TUOTTEEN SUURINTA PAINORAJAA EI SAA YLITTÄÄ.**
- **Tuotteen hoito:** Puhdista tuote pyyhkimällä se kostealla kankaalla ja kuivaamalla sen jälkeen erillisellä pyyhkeellä. **Älä koskaan käytä hankaavia kemikaaleja tai talouspuhdistusaineita** pintojen puhdistamiseen, sillä ne haalistavat tai värjäävät pintoja tai aiheuttavat viulupinnan murtumia tai lohkeilua. Huonekalu on tarkoitettu vain sisäkäyttöön. Vältä seuraavia seikkoja pinoitteen käyttöön pidentämiseksi:
 - pintoihin kohdistuva suora lämpö
 - normaalia korkeammat huonelämpötilat
 - hankaavien puhdistusaineiden käyttö
 - pitkäkestoinen suora auringonvalo
 - nestevalumat, joita ei poisteta asianmukaisesti
 - talouspuhdistusaineiden käyttö.

ВНИМАНИЕ! – БЪЛГАРСКИ

- **ΠΡΟΕΙΔΟΠΟΙΗΣΗ ΣΕ ΠΕΡΙΠΤΩΣΗ ΛΑΘΩΣΜΕΝΗΣ ΕΓΚΑΤΑΣΤΑΣΗΣ Η ΣΥΝΑΡΜΟΛΟΓΗΣΗΣ ΜΠΟΡΕΙ ΝΑ ΠΡΟΚΥΨΕΙ ΤΡΑΥΜΑΤΙΣΜΟΣ, ΥΛΙΚΗ ΖΗΜΙΑ ΚΑΙ ΘΑΝΑΤΟΣ. ΔΙΑΒΑΣΤΕ ΤΙΣ ΑΚΟΛΟΥΘΕΣ ΠΡΟΕΙΔΟΠΟΙΗΣΕΙΣ ΠΡΙΝ ΝΑ ΣΕΚΙΝΗΣΕΤΕ.**
- Τα έπιπλα είναι αντικείμενα βάρια και πρέπει να μετακινούνται μόνο από δύο ή περισσότερα άτομα με συγκεκριμένες τεχνικές ανύψωσης. Μην επιχειρείτε να μετακινήσετε ή να ρυθμίσετε τη θέση επιπέδων με άλλα αντικείμενα πάνω ή μεταξύ τους. Πρέπει να χρησιμοποιούνται ειδικά μαξιλάρια ή ολισθητήρες για έπιπλα όταν μετακινούνται πάνω σε σκληρές επιφάνειες ή παρκέ. Τα έπιπλα προορίζονται αποκλειστικά για χρήση σε εσωτερικούς χώρους και σε επίπεδες επιφάνειες.
- Η προστασία από ανατροπή δεν περιλαμβάνεται με το προϊόν αλλά συνιστάται σε σπία με μικρά παιδιά ή ζώα. Τοποθετήστε ασφαλώς τα έπιπλα στον τοίχο για να αποφευχθεί **ΣΟΒΑΡΟΥΣ ΤΡΑΥΜΑΤΙΣΜΟΥΣ, ΥΛΙΚΕΣ ΖΗΜΙΕΣ ΚΑΙ ΘΑΝΑΤΟ** από ανατροπή του προϊόντος. Αν δεν είστε βέβαιοι για την κατασκευή του τοίχου σας ή για βολήθεια με άλλες επιφάνειες, επικοινωνήστε με έναν πιστοποιημένο τεχνικό εγκατάστασης. Ο υπεύθυνος για την εγκατάσταση είναι υπεύθυνος να επιβεβαιωθεί ότι η δομή/επιφάνεια και τα βύσματα (ούπες) που θα χρησιμοποιήσει για την εγκατάσταση θα υποστηρίξουν ασφαλώς το συνολικό βάρος.
- Αν δεν καταλαβαίνετε τις οδηγίες ή έχετε ερωτήσεις ή απορίες, επικοινωνήστε με έναν πιστοποιημένο τεχνικό εγκατάστασης. Οι κάτοικοι Βόρειου Αμερικής μπορούν να επικοινωνήσουν με την εξυπηρέτηση πελατών της OmniMount στο τηλέφωνο 1.800.668.6848 ή στη διεύθυνση info@omnimount.com.
- Μην προχωρήσετε με την εγκατάσταση ή συναρμολόγηση αν το προϊόν ή το υλικό εγκατάστασης έχει υποστεί ζημία ή λέπει. Αν χρειάζεστε ανταλλακτικά, επικοινωνήστε με την εξυπηρέτηση πελατών της OmniMount στο τηλέφωνο 1.800.668.6848 ή στη διεύθυνση info@omnimount.com. • Οι διενεργητές πρέπει να επικοινωνήσουν με τον τοπικό διανομέα για βολήθεια.
- Μη χρησιμοποιείτε αυτό το προϊόν για καμία άλλη εφαρμογή εκτός από αυτές που αναφέρονται από την OmniMount.
- Το προϊόν αυτό μπορεί να περιέχει κινούμενα εξαρτήματα. Να είστε προσεκτικοί.
- **ΜΗΝ ΥΠΕΡΒΑΙΝΕΤΕ ΤΟ ΜΕΓΙΣΤΟ ΒΑΡΟΣ ΓΙΑ ΤΟ ΟΠΟΙΟ ΕΧΕΙ ΣΧΕΔΙΑΣΤΕΙ ΤΟ ΠΑΡΟΝ ΠΡΟΪΟΝ.**
- **Φροντίδα προϊόντος:** Καθαρίστε ακουτίοντες με υγρό πανί και στεγνώστε ακουτίοντες με άλλο πανί. **Ποτέ μη χρησιμοποιείτε διαβρωτικά χημικά ή οικιακά καθαριστικά** σε επιφάνεια υλικού, διότι αυτό θα έχει ως αποτέλεσμα το ξεθώριασμα, τον αποχρωματισμό, τη δημιουργία ρωγμών ή το ξεφλούδισμα του λούστρου. Τα έπιπλα έχουν σχεδιαστεί **μόνο για χρήση σε εσωτερικό χώρο**. Για να παραταθεί η διάρκεια της επίστασης του υλικού, αποφεύγετε τα παρακάτω.
 - Εφαρμογή θερμότητας απευθείας στις επιφάνειες.
 - Θερμοκρασίες δωματίου άνω του μέσου.
 - Ποτέ μη χρησιμοποιείτε διαβρωτικό καθαριστικό.
 - Αμεση έκθεση στο ηλιακό φως για παρατεταμένα χρονικά διαστήματα.
 - Διαρροές υγρών δεν έχουν καθαρίσει καλά.
 - Ποτέ μη χρησιμοποιείτε οικιακά καθαριστικά.

- **HOJATUS! VALE PAIGALDUS VÕI MONTEERIMINE VÕIB PÕHJUSTADA TÕSISEID KEHAVIGASTUSI, VARALIST KAHJU VÕI SURMA. ENNE ALUSTAMIST LUGEGE KINDLASTI JÄRGMISI HOIATUSI.**
- Mõõblesemed on raskest, neid tuleks ainult liigutada kahe või enama inimesega ning kasutada õiged tõstmisviõid. Ärge proovige mõõblit liigutada või ümber paigutada, kui mõõbleseme peal on muid esemeid. Kõva pinna või lamineeritud põrandakatki puhul tuleb kasutada mõõbli katsekaiteid või spetsiaalselt jalaseid. Mõõbel on mõeldud kasutamiseks ainult siseruumides ja tasasel pinnal.
- Toote komplekti ei kuulu ümberminekut takistav kaits, kuid see on soovitatav majades, kus on väikesed lapsed või loomi. Kinnitage mööbel tugevalt seinale külge. **VÄLTIKAS KEHAVIGASTUSI, VARALIST KAHJU VÕI SURMA** toote ümbermineku tagajärjel. Kui te ei tea, mis tüüpi sein teil on, või vajate abi mõnd muud tüüpi pinnale paigaldamisel, pöörduge kvalifitseeritud paigaldaja poole. Paigaldaja tagab, et seinale ei ole kahju, et teie mööbel paigaldamisel ei kahjusta seinat. Kui juhised ei ole teie jaoks arusaadavad või teil on
 - paigalduse kohta küsimusi, pöörduge kvalifitseeritud paigaldaja poole. Põhja-Ameerika elanikud võivad ühendust võtta OmniMounti klienditeenindusega telefoninumbri 800 668 6848 või meiliaadressil info@omnimount.com.
 - Kui toode on vigastatud või mõni selle osa on puudu, ärge toodet paigaldage ega monteering. Varusade saamiseks pöörduge OmniMounti klienditeeninduse poole telefoninumbri 800 668 6848 või meiliaadressil info@omnimount.com. Muude riikide kliendid saavad abi oma kohalikul edasimüüjal.
- Ärge kasutage seda toodet mõnel muul kui OmniMounti määratletud eesmärgil. Toode võib sisaldada liikuvaid osi. Olete kasutamisel ettevaatlik.
- **ÄRGE ÜLDLAGE SELLE TOOTE SUURIMAT LUBATUD KANDEVÕIMET.**
- **Toote hõletamine:** Toote puhastamiseks pühkige seda niiske lapiga ning kuivatage teise lapiga. **Ärge kunagi kasutage materjali pinnal abrasiivkemikaale või koduhooldusvahendeid.** Selle tagajärjel võivad teie vahu, kaotab värvi, praguveid või hakkab koormama. Mõõbel on mõeldud ainult siseruumides kasutamiseks. Materjali viimistluse kestuse pikendamiseks vältige alljärgnevat.
 - Otseste kuumuse rakendamist pindadele.
 - Keskmisest kõrgemast toatemperatuurist.
 - Puhastusvahendeid, mis sisaldavad abrasiivkemikaale.
 - Puhastusvahendeid, mis sisaldavad abrasiivkemikaale.
 - Puhastusvahendeid, mis sisaldavad abrasiivkemikaale.
 - Puhastusvahendeid, mis sisaldavad abrasiivkemikaale.
- Pikaajalist otsest päikesevalgust.
 - Pealeloksunud vedelikke, mida ei ole korralikult ära puhastatud.
 - Ärge mitte kunagi kasutage abrasiivseid puhastusvahendeid.
 - Ärge mitte kunagi kasutage

BRIDINÄJUMSI! – LATVIŠKI

- **BRIDINÄJUMSI! NEPAREIZA UZSTÄDŠANA VAI MONTĀŽA VAR IRZĀISĪT SMAGUS MIESAS BOJĀJUMUS, ĪPAŠUMA BOJĀJUMUS VAI DZĪVĪBAS ZAUDĒŠANU, PIRMS DARBA SĀKŠANAS IZLĀSĪT ŠOS BRIDINÄJUMUS.**
- Mēbeles ir smagus un tās drīkst pārvietot tikai divi vai vairāki cilvēki ar piemērotu ceļšanas tehniku. Nemēģiniet pārvietot vai pielāgot mēbeļi, ja uz tās vai tajā ir citi priekšmeti un objekti. Uz cietais virsmām vai laminētā grīdas segumā ir jālieto mēbeļu paliktņi vai slīdņi. Mēbeļi ir paredzēti tikai lietošanai iekšējās uz plakanas, līdzenas virsmas.
- Smailu aizsargus nav iekļauts produkta komplektācijā, bet tas ir ieteicams mājām, kurās ir mazi bērni vai mājdzīvnieki. Nostipriniet mēbeļi pie sienas stingri, lai novērstu **SMAGUS MIESAS BOJĀJUMUS, ĪPAŠUMA BOJĀJUMUS UN NĀVI**, ja produktus noažģas. Ja nezīnāt sienas veidu vai arī ir nepieciešama informācija par citām virsmām, saistietes ar kvalificētu uzstādītāju. Uzstādītājam ir jāpārbauda, vai sienas struktūra/virsuma un uzstādīšana izmantojot enkuri var droši izturēt kopējo noslodzi.
- Ja neizprotat norādījumus vai arī rodas kādas šaubas vai jautājumi, lūdz, sazinieties ar kvalificētu uzstādītāju. Ziemeļamerikas iedzīvotāji var sazināties ar uzņēmuma OmniMount klientu apkalpošanas dienestu pa tālruni 800 668 6848 vai sūtīt e-pasta ziņojumu uz info@omnimount.com.
- Neveiciet uzstādīšanu vai montāžu, ja izstrādājumi vai piederumi ir bojāti vai to trūkst. Ja nepieciešams rezerves detaļas, sazinieties ar OmniMount klientu apkalpošanas dienestu pa tālruni 800 668 6848 vai sūtiet e-pasta ziņojumu uz info@omnimount.com. Starptautiskie klienti var saņemt palīdzību, sazinoties ar vietējo preču izplatītāju.
- Nelietojiet šo izstrādājumu citiem nolūkiem, nekā norādījis uzņēmums OmniMount.
- Šajā izstrādājumā var būt kustīgas detaļas. Lietot piesardzīgi!
- **SLODZE NEDRĪKST PĀRSNIEGT ŠI IZSTRĀDĀJUMA MAKSIMĀLO NESTSPĒJU.**
- **Produkta kopšana:** Produktu tīriet, noslaukot ar mitru drānu un pēc tam nosusiniet ar sausu drānu. **Nekad nelietojiet stipras ķīmikālijas vai mājsaimniecības tīrīšanas līdzekļus uz materiāla virsmas.** Tas izsauks izbalēšanu, krāsas pācēšanu, pinu nerisēšanu, citu gadījumu un atļūpšanos. Mēbeļi ir paredzēti lietošanai tikai iekšējās. Lai ilgāk saglabātu materiāla virsmu, izvairieties no:
 - Tiesas virsmas karsēšanas.
 - Temperatūrām, kas pārsniedz istabas temperatūru.
 - Abrāzīvu tīrīšanas līdzekļu lietošanas.
 - Ilgstošas atrašanās tiešos saules staros.
 - Nenoslaucietiem izlietiem šķidrumiem
 - Mājsaimniecības tīrīšanas līdzekļu lietošanas.

ISPĒJIMASI – LIETUVIŪ

- **ISPĒJIMASI NETINKAMAI SUMONTAVE ARBA SURINKŲ PRIETĀSI, GALITE PATIRTI RIMTŪ KŪNO SUŽALOJIMŪ, SUGADINTI NUOSAVYBĒ ARBA NET ŽŪTI. PRIES PRADĒDAMI, IDĒMIAM PERSKAITYKITE ŠIUOS BRIDINĀJUMUS.**
- Baldų elementai yra sunkūs ir juos turėtų gabenti du arba daugiau asmenų, turinčių tinkamą kėlimo įrangą. Nebandykite baldų gabenti ar reguliuoti, kai ant jų arba juo viduje yra daiktai. Net liugyas paviršiaus arba laminuotų grindų naudokite baldų padėklus arba slūdzes. Šie baldai skirti naudoti tik patalpose ant lygus paviršiaus.
- Priemones, apsaugancios nuo viršimo, nera priedamios kartu su gaminiu, bet rekomenduojamos namuose, kur yra mazų vaikų ar gyvūnų. Saugiai pritvirtinkite baldus prie sienos, kad išvengumėte dėl virstancio gaminio galinčių kiiti RIMTŪ KŪNO SUŽALOJIMŪ, TURTO SUGADINIMO AR MIRTIES. Jeigu nezinoite sienos tipo, arba reikalinga pagalba atpažinti kitus paviršius, kreipkitės į kvalifikuotą specialistą. Montuojantis asmuo privalo užtikrinti, kad sienos struktūra / paviršius ir panaudoti tvirtinimo elementai saugiai išlaikytų bendrą apkvą.
- Jeigu nesuprantate šių instrukcijų, abejojate arba turite klausimų, kreipkitės į kvalifikuotą specialistą. Šiaurės Amerikos gyventojai gali kreiptis į „OmniMount“ klientų aptarnavimo skyrų tel.: 800-668-6848 arba el. paštu: info@omnimount.com. Nemontuokite ir nesurinkite gaminio arba jo tvirtinimo dalių, jeigu jis yra pažeistas, arba trūksta komponentų. Jeigu reikalingos atsarginės dalys, kreipkitės į „OmniMount“ klientų aptarnavimo skyrų tel. 800-668-6848 arba el. paštu info@omnimount.com. Ne JAV klientai pagalbos turi kreiptis į vietinį platintoją.
- Nenaudokite šio produkto jokiu kitu tikslu nei nurodė „OmniMount“.
- Šiame produkte gali būti judanciu dalių. Būkite atsargūs.
- **NEVIRŠYKITE MAKSIMALIUS GALIMO ŠIO PRODUKTO SVORIO.**
- **Gaminio priežiūra:** Norėdami nuvalyti gaminį, slūdoskite jį drėgnu skuduru ir nusausinkite atskiru rankšluosčiu. Valydam paviršius, **naudokite abrasyvinių chemikalų ar buitinių valiklių**, nes dėl tai gali viršutinis sluoksnius gali nublikti, prarasti spalvą, sutrukinėti arba nusplinti. Baldas yra sukurtas tik **naudojimui patalpose**. Norėdami ilgiau išsaugoti apdailą, stenkitės vengti:
 - paviršiu veikiančių tiesioginio karščio šaltinių;
 - aukštesnės nei vidutinė kambario temperatūros;
 - tiesioginės saulės šviesos ilginesiu laiko tarpus;
 - išsiliejusių ir tinkamai nepašalinatų skysčių.
 - Niekada nenaudokite abrasyvinių valiklių.
 - Niekada nenaudokite buitinių valiklių.

VARNINGI! – SVENSKA

- **VARNING! OTILLBÖRLIG INSTALLATION ELLER MONTERING KAN RESULTERA I ALLVARLIG PERSONSKADA, DÖDSFALL ELLER MATERIELL SKADA. LÅS FÖLJANDE VARNINGSTEXTER INNAN DU BÖRJAR.**
- **Möbler är tunga och får endast flyttas av två eller fler personer och med rätt lyfteknik.** Försök inte att flytta eller justera en möbel med några andra saker eller objekt ovanpå eller i möbelen. Dynor eller halkskydd till möbler måste användas på en stadig yta eller laminatgolv. Möbelen är endast avsedd för användning på en jämn yta.
- Toppskydd medförljer för användning men rekommenderas i hus med små barn eller djur. Montera möbelen säkert mot väggen för att undvika att **ALLVARLIG PERSONSKADA, DÖDSFALL, ELLER MATERIELL SKADA på grund av att produkten vält. Kontakta en kvalificerad fackman om du inte känner till vilken sorts vägg du har samt för hjälp med andra ytor. Montören är ansvarig för att kontrollera väggstruktur/lyta samt att fästena som används vid installation klarar den totala belastningen.**
- Om du inte förstår instruktionerna eller har problem eller frågor, vänligen kontakta en kvalificerad fackman. Personer som bor i Nordamerika kan kontakta OmniMount kundservice på 800.668.648 eller info@omnimount.com. Om produkten eller metalldelarna är skadade, ska du varken installera eller montera produkten. Om du behöver reservdelar, kontakta OmniMount kundservice på 800.668.648 eller info@omnimount.com. Internationella kunder måste kontakta en lokal distributör för assistans.
- Produkten är endast avsedd för användning specialicerad av OmniMount. Denna produkt kan innehålla rörliga delar. Använd med försiktighet.
- **ÖVERSKRID INTE MAXIMAL BELASTNINGSKAPACITET FÖR DENNA PRODUKT.**
- **Produktskötsel:** Rengör produkten med en fuktig duk och torka den sedan med en separat duk. **Använd aldrig kemikalier eller rengöringsmedel** som fungerar som slipmedel på materialets yta, då detta kan leda till blekning, missfärgning, sprickor eller att faneret lossnar. Möbelen är endast avsedd för **inomhusbruk**. För att förlänga materialets ytbehandling, undvik följande:
 - Direkt värme på ytor.
 - Rumstemperaturer över genomsnittet.
 - Använd aldrig ett rengöringsmedel innehållande
 - Direkt solljus i längre perioder.
 - Rengöringsmedel som slipmedel på materialets yta, då detta kan leda till blekning, missfärgning, sprickor eller att faneret lossnar.
 - Möbelen är endast avsedd för **inomhusbruk**. För att förlänga materialets ytbehandling, undvik följande:
 - Direkt värme på ytor.
 - Rumstemperaturer över genomsnittet.
 - Använd aldrig ett rengöringsmedel innehållande
 - Direkt solljus i längre perioder.
 - Rengöringsmedel som slipmedel på materialets yta, då detta kan leda till blekning, missfärgning, sprickor eller att faneret lossnar.
 - Möbelen är endast avsedd för **inomhusbruk**. För att förlänga materialets ytbehandling, undvik följande:
 - Direkt värme på ytor.
 - Rumstemperaturer över genomsnittet.
 - Använd aldrig ett rengöringsmedel innehållande
 - Direkt solljus i längre perioder.
 - Rengöringsmedel som slipmedel på materialets yta, då detta kan leda till blekning, missfärgning, sprickor eller att faneret lossnar.
 - Möbelen är endast avsedd för **inomhusbruk**. För att förlänga materialets ytbehandling, undvik följande:
 - Direkt värme på ytor.
 - Rumstemperaturer över genomsnittet.
 - Använd aldrig ett rengöringsmedel innehållande
 - Direkt solljus i längre perioder.
 - Rengöringsmedel som slipmedel på materialets yta, då detta kan leda till blekning, missfärgning, sprickor eller att faneret lossnar.
 - Möbelen är endast avsedd för **inomhusbruk**. För att förlänga materialets ytbehandling, undvik följande:
 - Direkt värme på ytor.
 - Rumstemperaturer över genomsnittet.
 - Använd aldrig ett rengöringsmedel innehållande
 - Direkt solljus i längre perioder.
 - Rengöringsmedel som slipmedel på materialets yta, då detta kan leda till blekning, missfärgning, sprickor eller att faneret lossnar.
 - Möbelen är endast avsedd för **inomhusbruk**. För att förlänga materialets ytbehandling, undvik följande:
 - Direkt värme på ytor.
 - Rumstemperaturer över genomsnittet.
 - Använd aldrig ett rengöringsmedel innehållande
 - Direkt solljus i längre perioder.
 - Rengöringsmedel som slipmedel på materialets yta, då detta kan leda till blekning, missfärgning, sprickor eller att faneret lossnar.
 - Möbelen är endast avsedd för **inomhusbruk**. För att förlänga materialets ytbehandling, undvik följande:
 - Direkt värme på ytor.
 - Rumstemperaturer över genomsnittet.
 - Använd aldrig ett rengöringsmedel innehållande
 - Direkt solljus i längre perioder.
 - Rengöringsmedel som slipmedel på materialets yta, då detta kan leda till blekning, missfärgning, sprickor eller att faneret lossnar.
 - Möbelen är endast avsedd för **inomhusbruk**. För att förlänga materialets ytbehandling, undvik följande:
 - Direkt värme på ytor.
 - Rumstemperaturer över genomsnittet.
 - Använd aldrig ett rengöringsmedel innehållande
 - Direkt solljus i längre perioder.
 - Rengöringsmedel som slipmedel på materialets yta, då detta kan leda till blekning, missfärgning, sprickor eller att faneret lossnar.
 - Möbelen är endast avsedd för **inomhusbruk**. För att förlänga materialets ytbehandling, undvik följande:
 - Direkt värme på ytor.
 - Rumstemperaturer över genomsnittet.
 - Använd aldrig ett rengöringsmedel innehållande
 - Direkt solljus i längre perioder.
 - Rengöringsmedel som slipmedel på materialets yta, då detta kan leda till blekning, missfärgning, sprickor eller att faneret lossnar.
 - Möbelen är endast avsedd för **inomhusbruk**. För att förlänga materialets ytbehandling, undvik följande:
 - Direkt värme på ytor.
 - Rumstemperaturer över genomsnittet.
 - Använd aldrig ett rengöringsmedel innehållande
 - Direkt solljus i längre perioder.
 - Rengöringsmedel som slipmedel på materialets yta, då detta kan leda till blekning, missfärgning, sprickor eller att faneret lossnar.
 - Möbelen är endast avsedd för **inomhusbruk**. För att förlänga materialets ytbehandling, undvik följande:
 - Direkt värme på ytor.
 - Rumstemperaturer över genomsnittet.
 - Använd aldrig ett rengöringsmedel innehållande
 - Direkt solljus i längre perioder.
 - Rengöringsmedel som slipmedel på materialets yta, då detta kan leda till blekning, missfärgning, sprickor eller att faneret lossnar.
 - Möbelen är endast avsedd för **inomhusbruk**. För att förlänga materialets ytbehandling, undvik följande:
 - Direkt värme på ytor.
 - Rumstemperaturer över genomsnittet.
 - Använd aldrig ett rengöringsmedel innehållande
 - Direkt solljus i längre perioder.
 - Rengöringsmedel som slipmedel på materialets yta, då detta kan leda till blekning, missfärgning, sprickor eller att faneret lossnar.
 - Möbelen är endast avsedd för **inomhusbruk**. För att förlänga materialets ytbehandling, undvik följande:
 - Direkt värme på ytor.
 - Rumstemperaturer över genomsnittet.
 - Använd aldrig ett rengöringsmedel innehållande
 - Direkt solljus i längre perioder.
 - Rengöringsmedel som slipmedel på materialets yta, då detta kan leda till blekning, missfärgning, sprickor eller att faneret lossnar.
 - Möbelen är endast avsedd för **inomhusbruk**. För att förlänga materialets ytbehandling, undvik följande:
 - Direkt värme på ytor.
 - Rumstemperaturer över genomsnittet.
 - Använd aldrig ett rengöringsmedel innehållande
 - Direkt solljus i längre perioder.
 - Rengöringsmedel som slipmedel på materialets yta, då detta kan leda till blekning, missfärgning, sprickor eller att faneret lossnar.
 - Möbelen är endast avsedd för **inomhusbruk**. För att förlänga materialets ytbehandling, undvik följande:
 - Direkt värme på ytor.
 - Rumstemperaturer över genomsnittet.
 - Använd aldrig ett rengöringsmedel innehållande
 - Direkt solljus i längre perioder.
 - Rengöringsmedel som slipmedel på materialets yta, då detta kan leda till blekning, missfärgning, sprickor eller att faneret lossnar.
 - Möbelen är endast avsedd för **inomhusbruk**. För att förlänga materialets ytbehandling, undvik följande:
 - Direkt värme på ytor.
 - Rumstemperaturer över genomsnittet.
 - Använd aldrig ett rengöringsmedel innehållande
 - Direkt solljus i längre perioder.
 - Rengöringsmedel som slipmedel på materialets yta, då detta kan leda till blekning, missfärgning, sprickor eller att faneret lossnar.
 - Möbelen är endast avsedd för **inomhusbruk**. För att förlänga materialets ytbehandling, undvik följande:
 - Direkt värme på ytor.
 - Rumstemperaturer över genomsnittet.
 - Använd aldrig ett rengöringsmedel innehållande
 - Direkt solljus i längre perioder.
 - Rengöringsmedel som slipmedel på materialets yta, då detta kan leda till blekning, missfärgning, sprickor eller att faneret lossnar.
 - Möbelen är endast avsedd för **inomhusbruk**. För att förlänga materialets ytbehandling, undvik följande:
 - Direkt värme på ytor.
 - Rumstemperaturer över genomsnittet.
 - Använd aldrig ett rengöringsmedel innehållande
 - Direkt solljus i längre perioder.
 - Rengöringsmedel som slipmedel på materialets yta, då detta kan leda till blekning, missfärgning, sprickor eller att faneret lossnar.
 - Möbelen är endast avsedd för **inomhusbruk**. För att förlänga materialets ytbehandling, undvik följande:
 - Direkt värme på ytor.
 - Rumstemperaturer över genomsnittet.
 - Använd aldrig ett rengöringsmedel innehållande
 - Direkt solljus i längre perioder.
 - Rengöringsmedel som slipmedel på materialets yta, då detta kan leda till blekning, missfärgning, sprickor eller att faneret lossnar.
 - Möbelen är endast avsedd för **inomhusbruk**. För att förlänga materialets ytbehandling, undvik följande:
 - Direkt värme på ytor.
 - Rumstemperaturer över genomsnittet.
 - Använd aldrig ett rengöringsmedel innehållande
 - Direkt solljus i längre perioder.
 - Rengöringsmedel som slipmedel på materialets yta, då detta kan leda till blekning, missfärgning, sprickor eller att faneret lossnar.
 - Möbelen är endast avsedd för **inomhusbruk**. För att förlänga materialets ytbehandling, undvik följande:
 - Direkt värme på ytor.
 - Rumstemperaturer över genomsnittet.
 - Använd aldrig ett rengöringsmedel innehållande
 - Direkt solljus i längre perioder.
 - Rengöringsmedel som slipmedel på materialets yta, då detta kan leda till blekning, missfärgning, sprickor eller att faneret lossnar.
 - Möbelen är endast avsedd för **inomhusbruk**. För att förlänga materialets ytbehandling, undvik följande:
 - Direkt värme på ytor.
 - Rumstemperaturer över genomsnittet.
 - Använd aldrig ett rengöringsmedel innehållande
 - Direkt solljus i längre perioder.
 - Rengöringsmedel som slipmedel på materialets yta, då detta kan leda till blekning, missfärgning, sprickor eller att faneret lossnar.
 - Möbelen är endast avsedd för **inomhusbruk**. För att förlänga materialets ytbehandling, undvik följande:
 - Direkt värme på ytor.
 - Rumstemperaturer över genomsnittet.
 - Använd aldrig ett rengöringsmedel innehållande
 - Direkt solljus i längre perioder.
 - Rengöringsmedel som slipmedel på materialets yta, då detta kan leda till blekning, missfärgning, sprickor eller att faneret lossnar.
 - Möbelen är endast avsedd för **inomhusbruk**. För att förlänga materialets ytbehandling, undvik följande:
 - Direkt värme på ytor.
 - Rumstemperaturer över genomsnittet.
 - Använd aldrig ett rengöringsmedel innehållande
 - Direkt solljus i längre perioder.
 - Rengöringsmedel som slipmedel på materialets yta, då detta kan leda till blekning, missfärgning, sprickor eller att faneret lossnar.
 - Möbelen är endast avsedd för **inomhusbruk**. För att förlänga materialets ytbehandling, undvik följande:
 - Direkt värme på ytor.
 - Rumstemperaturer över genomsnittet.
 - Använd aldrig ett rengöringsmedel innehållande
 - Direkt solljus i längre perioder.
 - Rengöringsmedel som slipmedel på materialets yta, då detta kan leda till blekning, missfärgning, sprickor eller att faneret lossnar.
 - Möbelen är endast avsedd för **inomhusbruk**. För att förlänga materialets ytbehandling, undvik följande:
 - Direkt värme på ytor.
 - Rumstemperaturer över genomsnittet.
 - Använd aldrig ett rengöringsmedel innehållande
 - Direkt solljus i längre perioder.
 - Rengöringsmedel som slipmedel på materialets yta, då detta kan leda till blekning, missfärgning, sprickor eller att faneret lossnar.
 - Möbelen är endast avsedd för **inomhusbruk**. För att förlänga materialets ytbehandling, undvik följande:
 - Direkt värme på ytor.
 - Rumstemperaturer över genomsnittet.
 - Använd aldrig ett rengöringsmedel innehållande
 - Direkt solljus i längre perioder.
 - Rengöringsmedel som slipmedel på materialets yta, då detta kan leda till blekning, missfärgning, sprickor eller att faneret lossnar.
 - Möbelen är endast avsedd för **inomhusbruk**. För att förlänga materialets ytbehandling, undvik följande:
 - Direkt värme på ytor.
 - Rumstemperaturer över genomsnittet.
 - Använd aldrig ett rengöringsmedel innehållande
 - Direkt solljus i längre perioder.
 - Rengöringsmedel som slipmedel på materialets yta, då detta kan leda till blekning, missfärgning, sprickor eller att faneret lossnar.
 - Möbelen är endast avsedd för **inomhusbruk**. För att förlänga materialets ytbehandling, undvik följande:
 - Direkt värme på ytor.
 - Rumstemperaturer över genomsnittet.
 - Använd aldrig ett rengöringsmedel innehållande
 - Direkt solljus i längre perioder.
 - Rengöringsmedel som slipmedel på materialets yta, då detta kan leda till blekning, missfärgning, sprickor eller att faneret lossnar.
 - Möbelen är endast avsedd för **inomhusbruk**. För att förlänga materialets ytbehandling, undvik följande:
 - Direkt värme på ytor.
 - Rumstemperaturer över genomsnittet.
 - Använd aldrig ett rengöringsmedel innehållande
 - Direkt solljus i längre perioder.
 - Rengöringsmedel som slipmedel på materialets yta, då detta kan leda till blekning, missfärgning, sprickor eller att faneret lossnar.
 - Möbelen är endast avsedd för **inomhusbruk**. För att förlänga materialets ytbehandling, undvik följande:
 - Direkt värme på ytor.
 - Rumstemperaturer över genomsnittet.
 - Använd aldrig ett rengöringsmedel innehållande
 - Direkt solljus i längre perioder.
 - Rengöringsmedel som slipmedel på materialets yta, då detta kan leda till blekning, missfärgning, sprickor eller att faneret lossnar.
 - Möbelen är endast avsedd för **inomhusbruk**. För att förlänga materialets ytbehandling, undvik följande:
 - Direkt värme på ytor.
 - Rumstemperaturer över genomsnittet.
 - Använd aldrig ett rengöringsmedel innehållande
 - Direkt solljus i längre perioder.
 - Rengöringsmedel som slipmedel på materialets yta, då detta kan leda till blekning, missfärgning, sprickor eller att faneret lossnar.
 - Möbelen är endast avsedd för **inomhusbruk**. För att förlänga materialets ytbehandling, undvik följande:
 - Direkt värme på ytor.
 - Rumstemperaturer över genomsnittet.
 - Använd aldrig ett rengöringsmedel innehållande
 - Direkt solljus i längre perioder.
 - Rengöringsmedel som slipmedel på materialets yta, då detta kan leda till blekning, missfärgning, sprickor eller att faneret lossnar.
 - Möbelen är endast avsedd för **inomhusbruk**. För att förlänga materialets ytbehandling, undvik följande:
 - Direkt värme på ytor.
 - Rumstemperaturer över genomsnittet.
 - Använd aldrig ett rengöringsmedel innehållande
 - Direkt solljus i längre perioder.
 - Rengöringsmedel som slipmedel på materialets yta, då detta kan leda till blekning, missfärgning, sprickor eller att faneret lossnar.
 - Möbelen är endast avsedd för **inomhusbruk**. För att förlänga materialets ytbehandling, undvik följande:
 - Direkt värme på ytor.
 - Rumstemperaturer över genomsnittet.
 - Använd aldrig ett rengöringsmedel innehållande
 - Direkt solljus i längre perioder.
 - Rengöringsmedel som slipmedel på materialets yta, då detta kan leda till blekning, missfärgning, sprickor eller att faneret lossnar.
 - Möbelen är endast avsedd för **inomhusbruk**. För att förlänga materialets ytbehandling, undvik följande:
 - Direkt värme på ytor.
 - Rumstemperaturer över genomsnittet.
 - Använd aldrig ett rengöringsmedel innehållande
 - Direkt solljus i längre perioder.
 - Rengöringsmedel som slipmedel på materialets yta, då detta kan leda till blekning, missfärgning, sprickor eller att faneret lossnar.
 - Möbelen är endast avsedd för **inomhusbruk**. För att förlänga materialets ytbehandling, undvik följande:
 - Direkt värme på ytor.
 - Rumstemperaturer över genomsnittet.
 - Använd aldrig ett rengöringsmedel innehållande
 - Direkt solljus i längre perioder.
 - Rengöringsmedel som slipmedel på materialets yta, då detta kan leda till blekning, missfärgning, sprickor eller att faneret lossnar.
 - Möbelen är endast avsedd för **inomhusbruk**. För att förlänga materialets ytbehandling, undvik följande:
 - Direkt värme på ytor.
 - Rumstemperaturer över genomsnittet.
 - Använd aldrig ett rengöringsmedel innehållande
 - Direkt solljus i längre perioder.
 - Rengöringsmedel som slipmedel på materialets yta, då detta kan leda till blekning, missfärgning, sprickor eller att faneret lossnar.
 - Möbelen är endast avsedd för **inomhusbruk**. För att förlänga materialets ytbehandling, undvik följande:
 - Direkt värme på ytor.
 - Rumstemperaturer över genomsnittet.
 - Använd aldrig ett rengöringsmedel innehållande
 - Direkt solljus i längre perioder.
 - Rengöringsmedel som slipmedel på materialets yta, då detta kan leda till blekning, missfärgning, sprickor eller att faneret lossnar.
 - Möbelen är endast avsedd för **inomhusbruk**. För att förlänga materialets ytbehandling, undvik följande:
 - Direkt värme på ytor.
 - Rumstemperaturer över genomsnittet.
 - Använd aldrig ett rengöringsmedel innehållande
 - Direkt solljus i längre perioder.
 - Rengöringsmedel som slipmedel på materialets yta, då detta kan leda till blekning, missfärgning, sprickor eller att faneret lossnar.
 - Möbelen är endast avsedd för **inomhusbruk**. För att förlänga materialets ytbehandling, undvik följande:
 - Direkt värme på ytor.
 - Rumstemperaturer över genomsnittet.
 - Använd aldrig ett rengöringsmedel innehållande
 - Direkt solljus i längre perioder.
 - Rengöringsmedel som slipmedel på materialets yta, då detta kan leda till blekning, missfärgning, sprickor eller att faneret lossnar.
 - Möbelen är endast avsedd för **inomhusbruk**. För att förlänga materialets ytbehandling, undvik följande:
 - Direkt värme på ytor.
 - Rumstemperaturer över genomsnittet.
 - Använd aldrig ett rengöringsmedel innehållande
 - Direkt solljus i längre perioder.
 - Rengöringsmedel som slipmedel på materialets yta, då detta kan leda till blekning, missfärgning, sprickor eller att faneret lossnar.
 - Möbelen är endast avsedd för **inomhusbruk**. För att förlänga materialets ytbehandling, undvik följande:
 - Direkt värme på ytor.
 - Rumstemperaturer över genomsnittet.
 - Använd aldrig ett rengöringsmedel innehållande
 - Direkt solljus i längre perioder.
 - Rengöringsmedel som slipmedel på materialets yta, då detta kan leda till blekning, missfärgning, sprickor eller att faneret lossnar.
 - Möbelen är endast avsedd för **inomhusbruk**. För att förlänga materialets ytbehandling, undvik följande:
 - Direkt värme på ytor.
 - Rumstemperaturer över genomsnittet.
 - Använd aldrig ett rengöringsmedel innehållande
 - Direkt solljus i längre perioder.
 - Rengöringsmedel som slipmedel på materialets yta, då detta kan leda till blekning, missfärgning, sprickor eller att faneret lossnar.
 - Möbelen är endast avsedd för **inomhusbruk**. För att förlänga materialets ytbehandling, undvik följande:
 - Direkt värme på ytor.
 - Rumstemperaturer över genomsnittet.
 - Använd aldrig ett rengöringsmedel innehållande
 - Direkt solljus i längre perioder.
 - Rengöringsmedel som slipmedel på materialets yta, då detta kan leda till blekning, missfärgning, sprickor eller att faneret lossnar.
 - Möbelen är endast avsedd för **inomhusbruk**. För att förlänga materialets ytbehandling, undvik följande:
 - Direkt värme på ytor.
 - Rumstemperaturer över genomsnittet.
 - Använd aldrig ett rengöringsmedel innehållande
 - Direkt solljus i längre perioder.
 - Rengöringsmedel som slipmedel på materialets yta, då detta kan leda till blekning, missfärgning, sprickor eller att faneret lossnar.
 - Möbelen är endast avsedd för **inomhusbruk**. För att förlänga materialets ytbehandling, undvik följande:
 - Direkt värme på ytor.
 - Rumstemperaturer över genomsnittet.
 - Använd aldrig ett rengöringsmedel innehållande
 - Direkt solljus i längre perioder.
 - Rengöringsmedel som slipmedel på materialets yta, då detta kan leda till blekning, missfärgning, sprickor eller att faneret lossnar.
 - Möbelen är endast avsedd för **inomhusbruk**. För att förlänga materialets ytbehandling, undvik följande:
 - Direkt värme på ytor.
 - Rumstemperaturer över genomsnittet.
 - Använd aldrig ett rengöringsmedel innehållande
 - Direkt solljus i längre perioder.
 - Rengöringsmedel som slipmedel på materialets yta, då detta kan leda till blekning, missfärgning, sprickor eller att faneret lossnar.
 - Möbelen är endast avsedd för **inomhusbruk**. För att förlänga materialets ytbehandling, undvik följande:
 - Direkt värme på ytor.
 - Rumstemperaturer över genomsnittet.
 - Använd aldrig ett rengöringsmedel innehållande
 - Direkt solljus i längre perioder.
 - Rengöringsmedel som slipmedel på materialets yta, då detta kan leda till blekning, missfärgning, sprickor eller att faneret lossnar.
 - Möbelen är endast avsedd för **inomhusbruk**. För att förlänga materialets ytbehandling, undvik följande:
 - Direkt värme på ytor.
 - Rumstemperaturer över genomsnittet.
 - Använd aldrig ett rengöringsmedel innehållande
 - Direkt solljus i längre perioder.
 - Rengöringsmedel som slipmedel på materialets yta, då detta kan leda till blekning, missfärgning, sprickor eller att faneret lossnar.
 - Möbelen är endast avsedd för **inomhusbruk**. För att förlänga materialets ytbehandling, undvik följande:
 - Direkt värme på ytor.
 - Rumstemperaturer över genomsnittet.
 - Använd aldrig ett rengöringsmedel innehållande
 - Direkt solljus i längre perioder.
 - Rengöringsmedel som slipmedel på materialets yta, då detta kan leda till blekning, missfärgning, sprickor eller att faneret lossnar.
 - Möbelen är endast avsedd för **inomhusbruk**. För att förlänga materialets ytbehandling, undvik följande:
 - Direkt värme på ytor.
 - Rumstemperaturer över genomsnittet.
 - Använd aldrig ett rengöringsmedel innehållande
 - Direkt solljus i längre perioder.

WEIGHT CAPACITY

| MAXIMUM WEIGHT CAPACITY
MÁXIMA CAPACIDAD DE PESO
CAPACITÉ DE CHARGE MAXIMALE | POUNDS (LBS) / KILOGRAMS (KG)
LIBRAS (LB) / KILOGRAMOS (KG)
LIVRES (LB) / KILOGRAMMERS (KG) | MAXIMUM SCREEN SIZE
TAMAÑO DE PANTALLA MÁXIMO
TAILLE D'ÉCRAN MAXIMALE |
|--|---|---|
| COMPLETE UNIT | 150 (LBS) / 68 (KG) | N/A |
| FIXED SHELF | 40 (LBS) / 18 (KG) | N/A |



CAUTION!



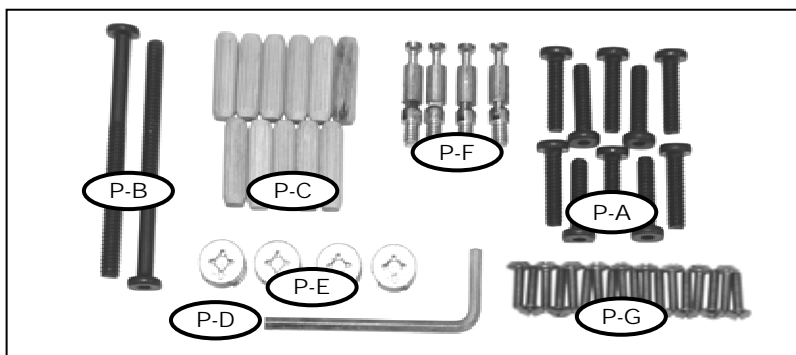
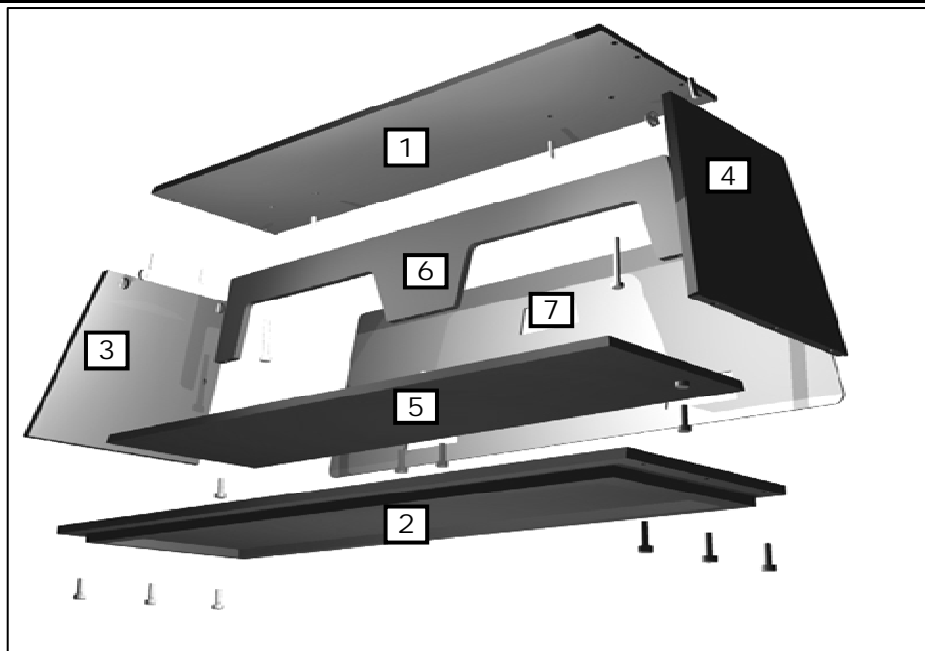
| | | | |
|----|---|----|---|
| EN | USE WITH PRODUCTS LARGER THAN THE MAXIMUM WEIGHT AND SIZE MAY RESULT IN INSTABILITY CAUSING POSSIBLE INJURY. USER MUST REMOVE TELEVISION OR OBJECT OFF THE BRACKET BEFORE ADJUSTING. IF THE PRODUCT IS A TELEVISION MAXIMUM WEIGHT CAPACITY SUPERSEDES / OUTPLACES RECOMMENDED DIAGONAL MEASURED TELEVISION SIZE!! | BL | НЕ ПРЕВИШАВАЙТЕ МАКСИМАЛНИЯ КАПАЦИТЕТ НА ТОВАРА, ВЪЗМОЖЕН ЗА ТОЗИ ПРОДУКТ! |
| ES | EL USO CON EL PRODUCTOS MÁS GRANDE QUE EL PESO MÁXIMO Y TAMAÑO PUEDE CAUSAR INESTABILIDAD Y POSIBLEMENTE HERIDAS. EL USUARIO DEBE QUITAR LA TELEVISIÓN U OBJETO DEL SOPORTE ANTES DEL AJUSTE. SI EL PRODUCTO ES UNA TELEVISIÓN, LA CAPACIDAD DE PESO MÁXIMA REEMPLAZA EL TAMAÑO DIAGONAL RECOMENDADO DE LA TELEVISIÓN | ET | ÄRGE ÜLETAGE SELLE TOOTE SUURIMAT LUBATUD KANDEVOIMET! |
| FR | NE PAS UTILISER DES PRODUITS QUI SONT PLUS GRANDS DE LA CAPACITÉ DE CHARGE OU DES DIMENSIONS MAXIMALES – CELA POURRAIT PROVOQUER L'INSTABILITÉ DE PRODUIT ET DES BLESSURES. AVANT TOUT AJUSTEMENT, IL FAUT DÉMONTER LE TÉLÉVISEUR OU L'AUTRE PRODUIT ÉLECTRONIQUE. SI LE PRODUIT EST UN TÉLÉVISEUR, LA CAPACITÉ DE CHARGE MAXIMALE SE SUBSTITUE AU GRANDEUR DIAGONALE RECOMMANDÉ DU TÉLÉVISEUR. | LV | SLODZE NEDRĪKĀK PĀRSNIEGT ĢĪ IZSTRĀDĀJUMA MAKSIMĀLO NESTPĒJU! |
| DE | ÜBERSCHREITEN SIE NICHT DIE MAXIMALE TRAGKRAFT FÜR DIESES PRODUKT! | LT | NEVIRŠYKITE MAKSIMALAUS GALIMO ŠIO PRODUKTO SVORIO! |
| NL | OVERSCHRIJDT HET MAXIMALE DRAAGVERMOGEN VOOR DIT PRODUCT NIET! | SL | NAJVEČJE DOVOLJENE TEŽE ZA TA IZDELEK NE SMETE PREKORACITI! |
| IT | NON SUPERARE IL CARICO MASSIMO PER QUESTO PRODOTTO! | SK | DBAJTE NA TO, ABY STE NEPREKROČILI MAXIMÁLNE POVOLENÉ ZAŤAŽENIE TOHTO PRODUKTU! |
| PL | NIE NALEŻY PRZEKRACZAĆ MAKSYMALNEJ ŁADOWNOŚCI DLA TEGO URZĄDZENIA! | RU | УБЕДИТЕСЬ, ЧТО МАКСИМАЛЬНАЯ НАГРУЗКА НА ДАННОЕ ИЗДЕЛИЕ В КГ НЕ ПРЕВЫШЕНА! |
| CZ | NEPŘEKRAČUJTE MAXIMÁLNÍ ZATÍŽENÍ TOHOTO PRODUKTU! | TR | BUR ÜRÜN İÇİN GEÇERLİ OLAN MAKSİMUM AĞIRLIK KAPASİTESİNİ AŞMAYIN! |
| HU | NE LÉPÜK TÚL A TERMÉK MAXIMÁLIS TERHELHETŐSÉGÉT! | NO | IKKE OVERSTIG DEN MAKSIMALE VEKTKAPASITETEN FOR DETTE PRODUKTET! |
| GK | ΜΗΝ ΥΠΕΡΒΑΙΝΕΤΕ ΤΟ ΜΕΓΙΣΤΟ ΦΟΡΤΙΟ ΓΙΑ ΤΟ ΠΑΡΟΝ ΠΡΟΪΟΝ! | AR | لا تتجاوز الحد الأقصى للوزن الخاص بالمنتج |
| PT | NÃO EXCEDER A CAPACIDADE DE PESO MÁXIMO PARA ESTE PRODUTO! | CN | 不要超过此产品的最大承重能力! |
| DA | OVERSKRID IKKE DEN MAKSIMALE VÆGTKAPACITET FOR DETTE PRODUKT! | JP | 本製品の最大搭載重量を超えないようにしてください! |
| FI | TÄMÄN TUOTTEEN SUURINTA PAINORAJAA EI SAA YLITTÄÄ! | | |
| SV | ÖVERSKRID INTE MAXIMAL BELASTNINGSKAPACITET FÖR DENNA PRODUKT! | | |
| RO | NU DEPĂȘIȚI CAPACITATEA MAXIMĂ DE GREUTATE PENTRU ACEST PRODUS! | | |

TOOLS NEEDED

| EN | Tools Needed |
|----|--------------------------|
| ES | Herramientas necesarias |
| FR | Outils requis |
| DE | Benötigte Werkzeuge |
| NL | Benodigde gereedschappen |
| IT | Strumenti necessari |
| PL | Potrzebne narzędzia |
| CZ | Potřebné nástroje |
| HU | Szükséges eszközök |
| GK | Απαιτούμενα εργαλεία |
| PT | Ferramentas necessárias |
| DA | Nødvendigt værktøj |
| FI | Tarvittavat työkalut |
| SV | Verktyg som krävs |
| RO | Instrumente necesare |
| BL | Необходимы уреди |
| ET | Vajalikud tööriistad |
| LV | Nepieciešamie rīki |
| LT | Reikalingi įrankiai |
| SL | Potrebno orodje |
| SK | Potrebné náradie |
| RU | Необходимые инструменты |
| TR | Gerekli Aletler |
| NO | Nøvendige verktøy |
| AR | الأدوات اللازمة |
| CN | 需要的工具 |
| JP | 必要なツール |

| EN | Not included |
|----|---------------------------------|
| ES | No se incluye |
| FR | Non inclus |
| DE | Nicht im Lieferumfang enthalten |
| NL | Niet inbegrepen |
| IT | Non incluso |
| PL | Nie należy do zestawu |
| CZ | Není součástí |
| HU | Nem tartalmazza |
| GK | Δεν περιλαμβάνεται |
| PT | Não incluído |
| DA | Ikke vedlagt |
| FI | Ei mukana |
| SV | Ej inkluderad |
| RO | Nu sunt incluse |
| BL | He e в ключен |
| ET | Pole komplektis |
| LV | Nav iekļauts |
| LT | Nepriedama |
| SL | Ni priloženo |
| SK | Nie je súčasťou balenia |
| RU | В комплект не входит |
| TR | Dahil değildir |
| NO | Ikke inkludert |
| AR | غير مضمن |
| CN | 未提供 |
| JP | 未提供 |

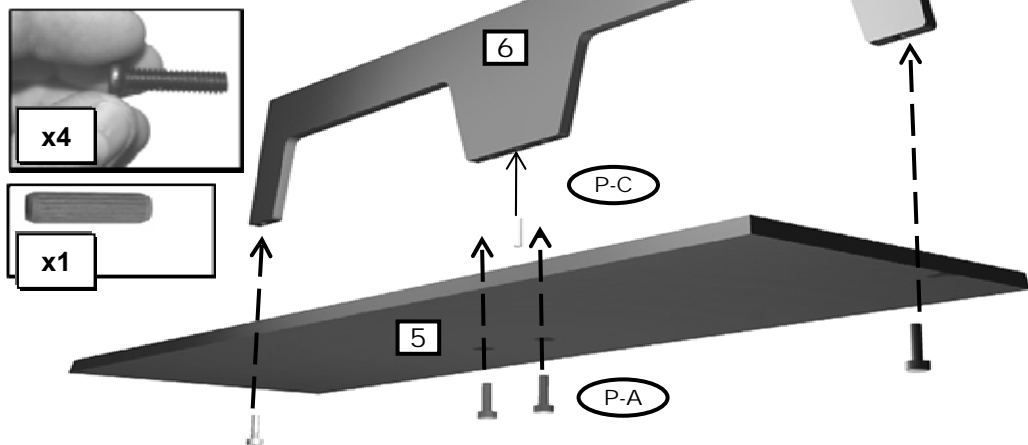




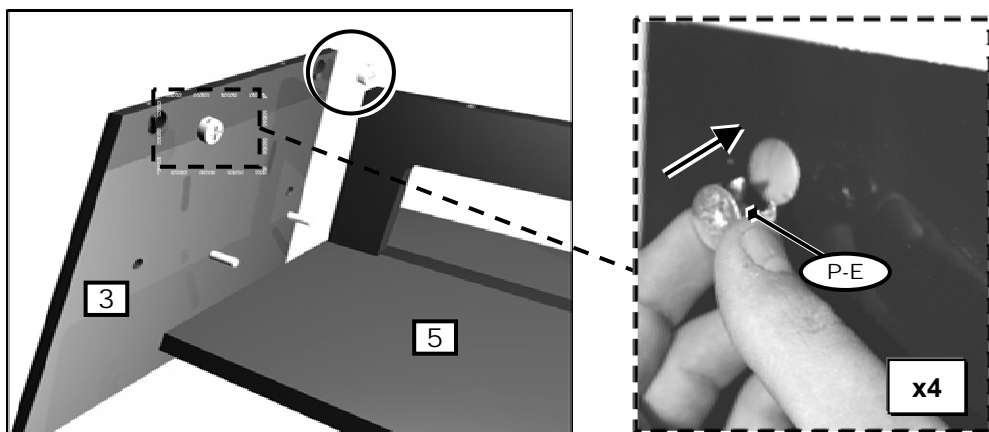
| OM10274vA | | | |
|-----------|--------|-----|------------------------------|
| Pouch # | Part # | Qty | Description |
| 1 | P-A | 10 | Low Profile Allen Head Screw |
| 2 | P-B | 2 | Long Allen Head Screw |
| 3 | P-C | 11 | Wooden Dowels |
| 4 | P-D | 1 | Allen Wrench 4mm |
| 5 | P-E | 4 | Cam Lock |
| 6 | P-F | 4 | Cam Peg |
| 7 | P-G | 18 | Small Screw |
| Contents | | | |
| N/A | 1 | 1 | Top |
| | 2 | 1 | Bottom |
| | 3 | 1 | Left Side |
| | 4 | 1 | Right Side |
| | 5 | 1 | Shelf |
| | 6 | 1 | Rear Support |
| | | | |

Step 1

| | | | | | |
|----|------------|----|--------------|----|--------------|
| EN | Install | GK | Εγκαταστήστε | LT | Montuoti |
| ES | Instale | PT | Instalar | SL | Pritrditev |
| FR | Installer | DA | Installér | SK | Nainštalujte |
| DE | Anbringen | FI | Asenna | RU | Установить |
| NL | Installeer | SV | Montera | TR | Tak |
| IT | Installare | RO | Instalați | NO | Installere |
| PL | Zainstaluj | BL | Инсталиране | AR | ركب |
| CZ | Instalujte | ET | Paigaldage | CN | 安装 |
| HU | Telepítse | LV | Uzstādīt | JP | 取り付け |

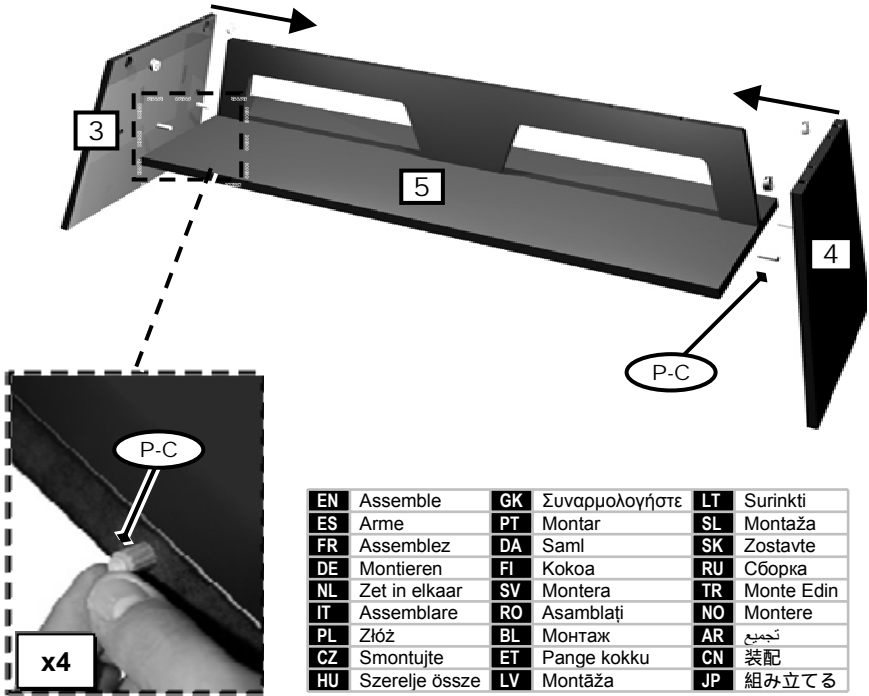


Step 2

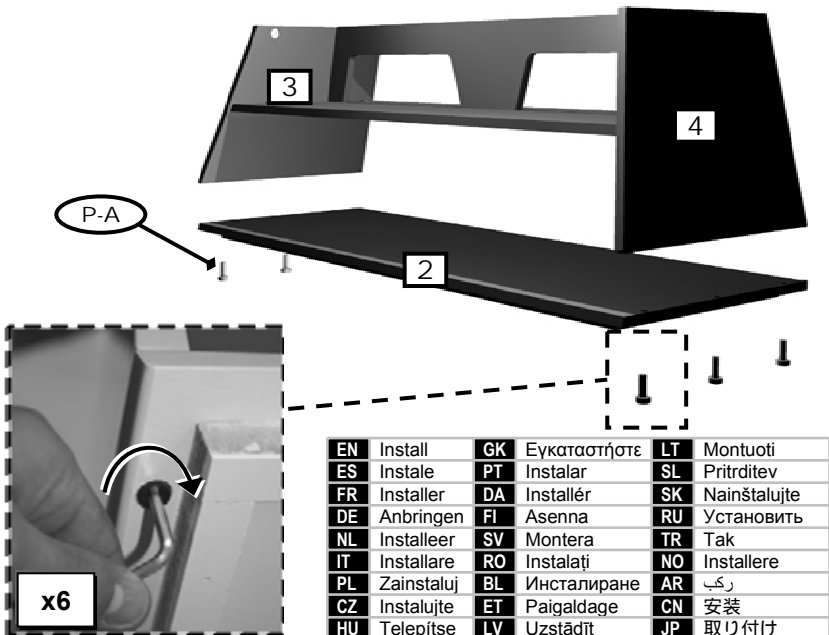


| | | | | | |
|----|------------|----|--------------|----|--------------|
| EN | Install | GK | Εγκαταστήστε | LT | Montuoti |
| ES | Instale | PT | Instalar | SL | Pritrditev |
| FR | Installer | DA | Installér | SK | Nainštalujte |
| DE | Anbringen | FI | Asenna | RU | Установить |
| NL | Installeer | SV | Montera | TR | Tak |
| IT | Installare | RO | Instalați | NO | Installere |
| PL | Zainstaluj | BL | Инсталиране | AR | ركب |
| CZ | Instalujte | ET | Paigaldage | CN | 安装 |
| HU | Telepítse | LV | Uzstādīt | JP | 取り付け |

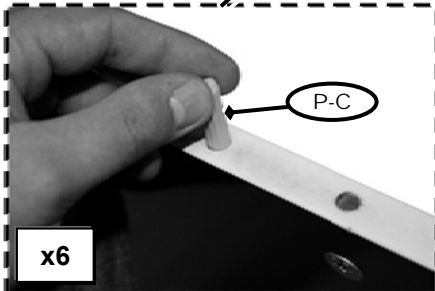
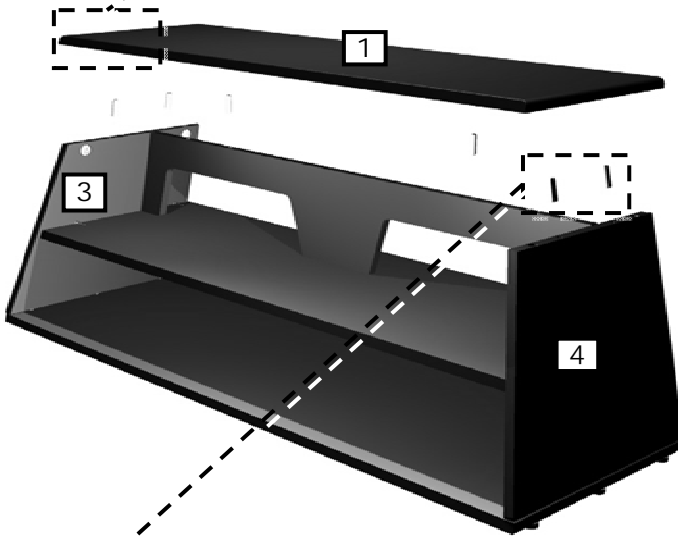
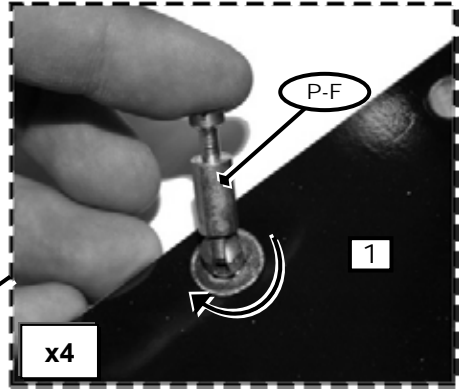
Step 3



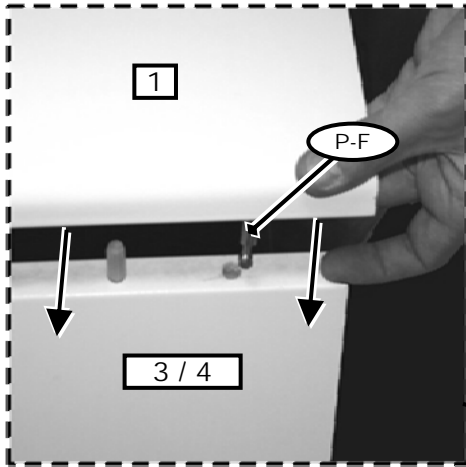
Step 4



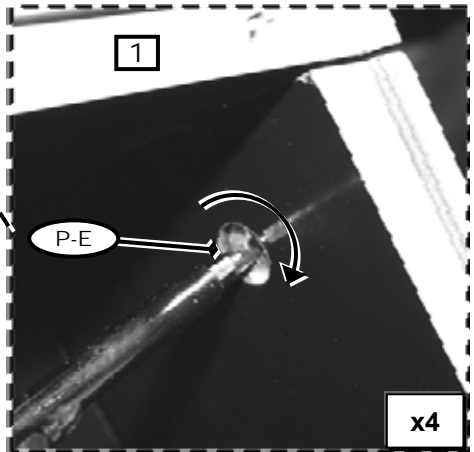
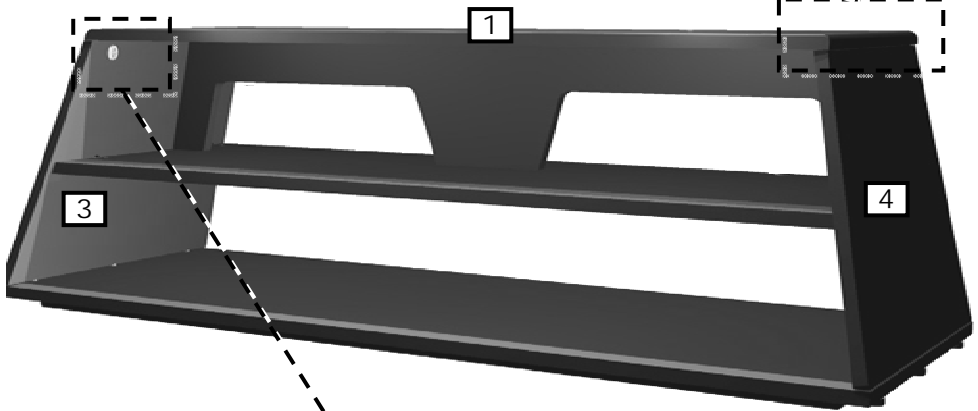
| | | | | | |
|----|-------------|----|-----------|----|-------------|
| EN | Tighten | GK | Σφιζτε | LT | Priveržti |
| ES | Ajustar | PT | Apertar | SL | Pričvrstite |
| FR | Serrer | DA | Stram | SK | Utiahnut |
| DE | Festziehen | FI | Kiristä | RU | Затягивание |
| NL | Vastdraaien | SV | Spänn | TR | Sıkıştırın |
| IT | Serrare | RO | Strângeți | NO | Stram |
| PL | Dokreć | BL | Затянете | AR | اربط |
| CZ | Utáhnout | ET | Pingutage | CN | 紧固 |
| HU | Rögzítse | LV | Savilk | JP | 締める |



| | | | | | |
|----|------------|----|--------------|----|-------------|
| EN | Install | GK | Εγκαταστήστε | LT | Montuoti |
| ES | Instale | PT | Instalar | SL | Pričrđitev |
| FR | Installer | DA | Installér | SK | Nainštaluje |
| DE | Anbringen | FI | Asenna | RU | Установить |
| NL | Installeer | SV | Montera | TR | Tak |
| IT | Installare | RO | Instalați | NO | Installere |
| PL | Zainstaluj | BL | Инсталиране | AR | ركب |
| CZ | Instalujte | ET | Paigaldage | CN | 安装 |
| HU | Telepítse | LV | Uzstādīt | JP | 取り付け |

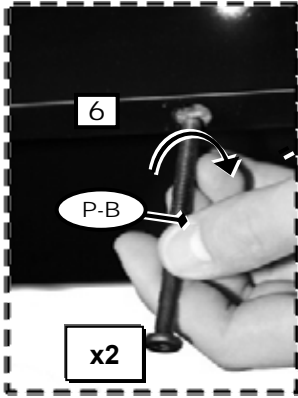
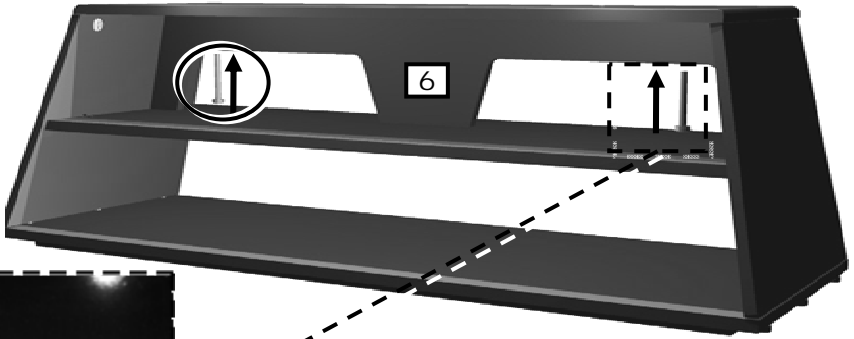


| | | | | | |
|----|----------------|----|----------------|----|------------|
| EN | Assemble | GK | Συναρμολογήστε | LT | Surinkti |
| ES | Arme | PT | Montar | SL | Montaža |
| FR | Assemblez | DA | Saml | SK | Zostavte |
| DE | Montieren | FI | Kokoa | RU | Сборка |
| NL | Zet in elkaar | SV | Montera | TR | Monte Edin |
| IT | Assemblare | RO | Asamblați | NO | Montere |
| PL | Złożyć | BL | Монтаж | AR | تجميع |
| CZ | Smontujte | ET | Pange kokku | CN | 装配 |
| HU | Szerelje össze | LV | Montāža | JP | 組み立てる |



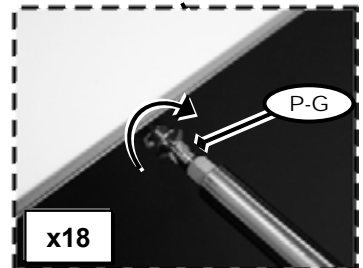
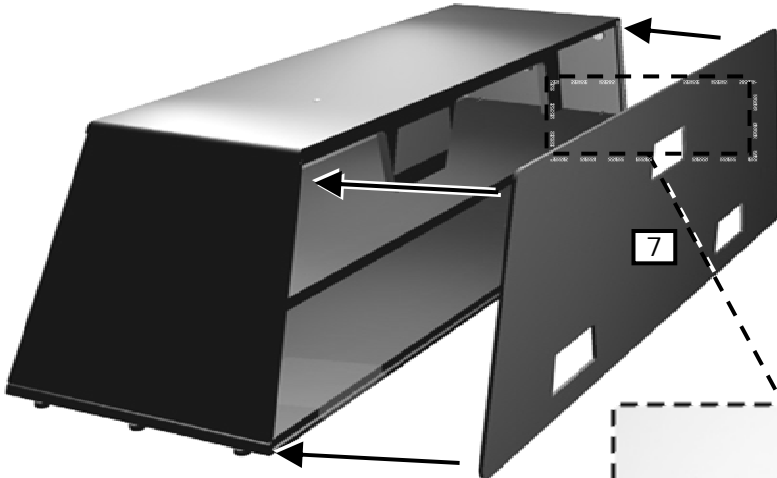
| | | | | | |
|----|-------------|----|-----------|----|-------------|
| EN | Tighten | GK | Σφίξτε | LT | Priveržti |
| ES | Ajustar | PT | Apertar | SL | Pričvrstite |
| FR | Serrer | DA | Stram | SK | Utiahnuť |
| DE | Festziehen | FI | Kiristä | RU | Затягивание |
| NL | Vastdraaien | SV | Spänn | TR | Sıkıştırm |
| IT | Serrare | RO | Strângeți | NO | Stram |
| PL | Dokreć | BL | Затягнете | AR | اربط |
| CZ | Utáhnout | ET | Pingutage | CN | 紧固 |
| HU | Rögzítse | LV | Savilkt | JP | 締める |

Step 7



| | | | | | |
|----|-------------|----|-----------|----|-------------|
| EN | Tighten | GK | Σφιξτε | LT | Priveržti |
| ES | Ajustar | PT | Apertar | SL | Pričvrstite |
| FR | Serrer | DA | Stram | SK | Utiahnuť |
| DE | Festziehen | FI | Kiristä | RU | Затягивание |
| NL | Vastdraaien | SV | Spänn | TR | Sıkıştırın |
| IT | Serrare | RO | Strângeți | NO | Stram |
| PL | Dokreć | BL | Затегнете | AR | اربط |
| CZ | Utáhnout | ET | Pingutage | CN | 紧固 |
| HU | Rögzítse | LV | Saviļkt | JP | 締める |

Step 8



| | |
|-----------|--|
| EN | Page Left Blank Intentionally |
| ES | Esta página se dejó en blanco intencionalmente |
| FR | Cette page est intentionnellement vierge |
| DE | Seite absichtlich freigelassen |
| NL | Pagina werd leeg gehouden |
| IT | Pagina lasciata intenzionalmente vuota |
| PL | Strona celowo pozostawiona pusta |
| CZ | Záměrně prázdná stránka |
| HU | Szándékosan üresen hagyott oldal |
| GK | Σκόπιμα κενή σελίδα |
| PT | Página deixada em vazio propositadamente |
| DA | Denne side er med vilje tom. |
| FI | Sivu on jätetty tarkoituksella tyhjäksi. |
| SV | Blank sida |
| RO | Pagină lăsată goală intenționat |
| BL | Лявата страница е оставена празна нарочно |
| ET | Tahtlikult tühjaks jäetud lehekülg |
| LV | Lapa tīšuprāt atstāta tukša |
| LT | Specialiai paliktas tuščias lapas |
| SL | Namerno puščena prazna stran |
| SK | Úmyselne ponechaná prázdná stránka |
| RU | Пустая страница |
| TR | Sayfa, Kasıtlı Olarak Boş Bırakılmıştır |
| NO | Denne siden skal være tom |
| AR | تركّت هذه الصفحة فارغة عن قصد |
| CN | 此页无正文 |
| JP | このページは意図的に空白にしています。 |

ENGLISH

- This warranty applies to US Residents who purchase from an authorized OmniMount Dealer. OmniMount products are covered against defects in materials and workmanship for **5 years**. OmniMount will repair or replace the defective component or product, at its sole discretion.
- To obtain warranty service, contact OmniMount customer service at 800.MOUNT.IT (800.668.6848) or info@omnimount.com. You must supply a copy of your original receipt. If your product must be shipped to OmniMount for inspection, you will be responsible for the shipping charges. Replacement product shipped to you will be returned freight pre-paid.
- OmniMount disclaims any liability for modifications, improper installations, or installations over the specified weight range. To the maximum extent permitted by law, OmniMount disclaims any other warranties, expressed or implied, including warranties of fitness for a particular purpose and warranties of merchantability. OmniMount will not be liable for any damages arising out of the use of, or inability to use, OmniMount products. OmniMount bears no responsibility for incidental or consequential damages. This includes, but is not limited to, any labor charges for the repair of OmniMount products performed by anyone other than OmniMount.
- This warranty gives you specific legal rights, and you may also have other rights which vary from state to state.
- Specifications are subject to change without prior notice.

ESPAÑOL

- Esta garantía tiene validez para los residentes estadounidenses que hayan realizado la compra en un distribuidor autorizado de OmniMount. Esta garantía cubre los productos OmniMount de los defectos de materiales y de mano de obra por un periodo de 5 años. OmniMount, a su exclusivo criterio, reparará o reemplazará el producto o componente defectuoso.
- Para obtener el servicio de garantía, comuníquese con el servicio de Atención al cliente de OmniMount. Llame al 800. MOUNT.IT (800.668.6848) o escribanos a info@omnimount.com. Deberá proporcionar el recibo original. Si fuera necesario enviar el producto a OmniMount para revisarlo, los gastos de envío correrán por su cuenta. El producto de reemplazo que se le envíe se le devolverá con los gastos de envío pagos.
- OmniMount no se hace responsable de modificaciones, instalaciones inadecuadas o instalaciones que superen el rango de peso especificado. En la medida en que la ley lo permita, OmniMount no se hace responsable de ninguna otra garantía, expresa o implícita, incluso las garantías de aptitud para un fin determinado o de comercialización. OmniMount no se hace responsable de ningún tipo de daños causados por el uso de los productos OmniMount o por el uso inapropiado de dichos productos. OmniMount no es responsable de los daños incidentales o emergentes. Dentro de éstos se incluyen todo tipo de gastos que pudieran surgir de las reparaciones de productos OmniMount que no se hayan realizado en OmniMount.
- Esta garantía le otorga derechos legales específicos. Es posible que además tenga otros derechos que varían según el estado.
- Las especificaciones están sujetas a cambios sin previo aviso.

FRANÇAIS

- Cette garantie s'applique aux résidents des États-Unis qui achètent un produit OmniMount auprès d'un détaillant OmniMount autorisé. Les produits OmniMount sont garantis 5 ans contre les défauts de matériaux et de fabrication. OmniMount se chargera de réparer ou remplacer, à son entière discrétion, tout produit qui s'avérera défectueux.
- Pour obtenir une réparation sous garantie, contactez le service à la clientèle OmniMount au 800.MOUNT.IT (800.668.6848) ou à info@omnimount.com. Vous devrez fournir une copie de votre reçu d'achat original. Si votre produit doit être expédié à un centre de réparation OmniMount pour y être inspecté, vous devrez payer les frais de port. Le produit de remplacement vous sera envoyé en port payé.
- OmniMount rejette toute responsabilité relativement à quelque problème pouvant être associé à une modification d'un produit, à une mauvaise installation ou à une installation ne respectant pas les limites de charge. Sous réserve des lois en vigueur, OmniMount réfute toute autre garantie expresse ou implicite, notamment toute garantie de commercialisation ou de convenance à un usage quelconque. OmniMount réfute toute responsabilité pour des dommages résultant de l'utilisation ou de l'impossibilité d'utiliser des produits OmniMount. OmniMount réfute également toute responsabilité pour quelque dommage accessoire ou indirect. Ceci s'applique notamment aux frais de main d'œuvre pour la réparation de produits OmniMount par une personne ne travaillant pas pour OmniMount.
- Cette garantie vous accorde des droits juridiques spécifiques, mais il est possible que vous ayez également d'autres droits selon votre lieu de résidence.
- Les spécifications sont susceptibles d'être modifiées sans préavis.

| | |
|----|--|
| EN | <u>NOTICE TO CUSTOMERS OUTSIDE THE UNITED STATES:</u> OMNIMOUNT PRODUCT WARRANTY APPLIES ONLY TO PRODUCTS PURCHASED IN THE UNITED STATES. FOR PURCHASES OUTSIDE OF THE UNITED STATES, PLEASE CONTACT YOUR COUNTRIES DISTRIBUTOR FOR COUNTRY SPECIFIC WARRANTY INFORMATION. |
| ES | <u>AVISO PARA CLIENTES QUE SE ENCUENTREN FUERA DE LOS EE.UU.:</u> LA GARANTÍA DEL PRODUCTO DE OMNIMOUNT TIENE VALIDEZ SÓLO PARA LAS COMPRAS REALIZADAS EN LOS EE.UU. SI REALIZÓ LA COMPRA EN EL EXTERIOR, COMUNÍQUESE CON EL DISTRIBUIDOR DE SU PAÍS PARA OBTENER INFORMACIÓN ESPECÍFICA ACERCA DE LA GARANTÍA EN ESE PAÍS. |
| FR | <u>AVIS AUX CLIENTS DE L'EXTÉRIEUR DES ÉTATS-UNIS:</u> CETTE GARANTIE DE PRODUIT OMNIMOUNT S'APPLIQUE UNIQUEMENT AUX PRODUITS ACHETÉS AUX ÉTATS-UNIS. SI VOTRE PRODUIT A ÉTÉ ACHETÉ À L'EXTÉRIEUR DES ÉTATS-UNIS, LE DISTRIBUTEUR DE VOTRE PAYS POURRA VOUS RENSEIGNER SUR LES DÉTAILS DE LA GARANTIE APPLICABLE. |
| DE | <u>HINWEIS AN KUNDEN AUSSERHALB DER USA:</u> DIE VON OMNIMOUNT ERTEILTE PRODUKTGARANTIE GILT NUR FÜR PRODUKTE, DIE IN DEN VEREINIGTEN STAATEN GEKAUFT WURDEN. BEI PRODUKTEN, DIE AUSSERHALB DER VEREINIGTEN STAATEN GEKAUFT WURDEN, KONTAKTIEREN SIE DEN VERTRIEBSHÄNDLER IHRES LANDES, UM LANDESSPEZIFISCHE INFORMATIONEN ZUR GARANTIE ZU ERHALTEN. |
| NL | <u>BERICHT VOOR KLANTEN BUITEN DE VERENIGDE STATEN:</u> DE OMNIMOUNT-PRODUCTGARANTIE GELDT ENKEL VOOR PRODUCTEN AANGEKOCHT IN DE VERENIGDE STATEN. ALS HET PRODUCT WERD AANGEKOCHT BUITEN DE VERENIGDE STATEN, KUNT U BIJ UW PLAATSELIJKE LEVERANCIER TERECHT VOOR DE VOOR UW LAND GELDENDE GARANTIE. |
| IT | <u>AVVERTENZA PER GLI UTENTI RESIDENTI AL DI FUORI DEGLI STATI UNITI:</u> LA GARANZIA PER I PRODOTTI OMNIMOUNT È VALIDA SOLO PER I PRODOTTI ACQUISTATI NEGLI STATI UNITI. PER ACQUISTI AL DI FUORI DEGLI STATI UNITI, CONTATTARE IL DISTRIBUTORE PER IL VOSTRO PAESE PER RICHIEDERE INFORMAZIONI RELATIVE ALLA GARANZIA DISPONIBILE NEL VOSTRO PAESE. |
| PL | <u>UWAGA DLA KLIENTÓW SPOZA STANÓW ZJEDNOCZONYCH:</u> GWARANCJA NA PRODUKTY FIRMY OMNIMOUNT DOTYCZY WYŁĄCZNIE URZĄDZEŃ ZAKUPIONYCH W STANACH ZJEDNOCZONYCH. W PRZYPADKU ZAKUPÓW DOKONANYCH POZA TERYTORIUM STANÓW ZJEDNOCZONYCH NALEŻY SKONTAKTOWAĆ SIĘ Z DYSTRYBUTOREM KRAJOWYM W CELU UZYSKANIA INFORMACJI DOTYCZĄCYCH GWARANCJI OBOWIĄZUJĄCEJ NA TERENIE DANEGO KRAJU. |
| CZ | <u>UPOZORNĚNÍ PRO ZÁKAZNÍKY MIMO SPOJENÉ STÁTY AMERICKÉ:</u> ZÁRUKA SPOLEČNOSTI OMNIMOUNT SE VZTAHUJE POUZE NA PRODUKTY ZAKOUPENÉ VE SPOJENÝCH STÁTECH AMERICKÝCH. U PRODUKTŮ ZAKOUPENÝCH MIMO SPOJENÉ STÁTY AMERICKÉ ZISKÁTE INFORMACE O ZÁRUCE OD DODAVATELE PRO VAŠI ZEMI. |
| HU | <u>MEGJEGYZÉS AZ EGYESÜLT ÁLLAMOKON KÍVÜLI ÜGYFELEK RÉSZÉRE:</u> AZ OMNIMOUNT JÓTÁLLÁSA CSAK AZ EGYESÜLT ÁLLAMOKBAN VÁSÁROLT TERMÉKEKRE VONATKOZIK. AZ EGYESÜLT ÁLLAMOKON KÍVÜL VÁSÁROLT TERMÉKEK ESETÉBEN A TERMÉKSPECIFIKUS JÓTÁLLÁS-INFORMÁCIÓKKAL KAPCSOLATBAN FORDULJUNK A HELYI FORGALMAZÓHOZ. |
| GK | <u>ΣΗΜΕΙΩΣΗ ΓΙΑ ΤΟΥΣ ΠΕΛΑΤΕΣ ΕΚΤΟΣ ΤΩΝ ΗΠΑ:</u> Η ΕΓΓΥΗΣΗ ΓΙΑ ΤΑ ΠΡΟΪΟΝΤΑ ΤΗΣ OMNIMOUNT ΙΣΧΥΕΙ ΜΟΝΟ ΓΙΑ ΠΡΟΪΟΝΤΑ ΤΑ ΟΠΟΙΑ ΑΓΟΡΑΖΟΝΤΑΙ ΣΤΙΣ ΗΠΑ. ΓΙΑ ΑΓΟΡΕΣ ΕΚΤΟΣ ΤΩΝ ΗΠΑ, ΕΠΙΚΟΙΝΩΝΗΣΤΕ ΜΕ ΤΟ ΔΙΑΝΟΜΕΑ ΓΙΑ ΤΗ ΧΩΡΑ ΣΑΣ ΓΙΑ ΤΗΝ ΕΓΓΥΗΣΗ ΠΟΥ ΙΣΧΥΕΙ ΓΙΑ ΤΗ ΧΩΡΑ ΣΑΣ. |
| PT | <u>AVISO PARA CLIENTES FORA DOS ESTADOS UNIDOS:</u> A GARANTIA DOS PRODUTOS OMNIMOUNT APLICA-SE APENAS A PRODUTOS ADQUIRIDOS NOS ESTADOS UNIDOS. PARA COMPRAS FORA DOS ESTADOS UNIDOS, CONTACTE O DISTRIBUIDOR NO SEU PAÍS PARA OBTER INFORMAÇÕES DE GARANTIA ESPECÍFICAS NACIONAIS. |
| DA | <u>BEMÆRKNING TIL KUNDER UDEN FOR USA:</u> OMNIMOUNTS PRODUKTGARANTI GÆLDER KUN FOR PRODUKTER, DER ER KØBT I USA. FOR KØB UDEN FOR USA BEDES DE KONTAKTE DEN LOKALE FORHANDLER FOR LANDESPECIFIKKE GARANTIOPLYSNINGER. |

| | |
|----|---|
| FI | <u>HUOMAUTUS YHDYSVALTOJEN ULKOPUOLELLA OLEVILLE ASIAKKAILLE:</u> OMNIMOUNT-TUOTETAKUU KOSKEE VAIN TUOTTEITA, JOTKA ON OSTETTU YHDYSVALLOISSA. YHDYSVALTOJEN ULKOPUOLELLA OSTETTujen TUOTTEIDEN MAAKOHTAISET TAKUUTIEDOT SAA PAIKALLISELTA JÄLLEENMYYJÄLTÄ. |
| SV | <u>INFORMATION TILL KUNDER UTANFÖR USA:</u> OMNIMOUNTS PRODUKTGARANTI GÄLLER ENDAST PRODUKTER SOM ÄR KÖPTA I USA. FÖR INKÖP UTANFÖR USA VÄNLIGEN KONTAKTA DISTRIBUTÖREN I DITT LAND FÖR SPECIFIK GARANTIINFORMATION. |
| RO | <u>NOTIFICARE PENTRU CLIENȚII DIN AFARA STATELOR UNITE:</u> GARANȚIA PRODUSULUI OMNIMOUNT SE APLICĂ NUMAI LA PRODUSELE ACHIZIȚIONATE ÎN STATELE UNITE. PENTRU ACHIZIȚIILE ÎN AFARA STATELOR UNITE, CONTACTAȚI DISTRIBUTORII DE ȚARĂ PENTRU INFORMAȚII DESPRE GARANȚIE SPECIFICE ȚĂRII RESPECTIVE. |
| BL | <u>ЗАБЕЛЕЖКА ЗА КЛИЕНТИТЕ ИЗВЪН САЩ:</u> ГАРАНЦИЯТА НА ПРОДУКТА OMNIMOUNT СЕ ОТНАСЯ ЕДИНСТВЕНО ЗА ПРОДУКТИ, ЗАКУПЕНИ НА ТЕРИТОРИЯТА НА САЩ ПРИ ИЗВЪРШЕНИ ПОКУПКИ ИЗВЪН ТЕРИТОРИЯТА НА САЩ, МОЛЯ СВЪРЖЕТЕ СЕ СЪС СЪОТВЕТНИЯ ЗА ВАШАТА СТРАНА ДИСТРИБУТОР, ЗА ДА ПОЛУЧИТЕ СПЕЦИФИЧНА ИНФОРМАЦИЯ ОТНОСНО ГАРАНЦИЯТА. |
| ET | <u>TEAVE VÄLJASPOOL AMEERIKA ÜHENDRIIKE ASUVATELE KLIENTIDELE:</u> OMNIMOUNTI TOOTEGARANTII KEHTIV VÄID AMEERIKA ÜHENDRIIKIDES OSTETUD TOODETELE. VÄLJASPOOL AMEERIKA ÜHENDRIIKE OSTETUD TOODETE KOHTA RIIGISISE GARANTII TEAVET SAATE OMA RIIGI EDASIMÜÜJALT. |
| LV | <u>PAZINOJUMS KLIENTIEM ĀRPUS AMERIKAS SAVIENOTAJĀM VALSTĪM:</u> OMNIMOUNT IZSTRĀDĀJUMU GARANTĪJA ATTIECAS TĪKAI UZ IZSTRĀDĀJUMIEM, KAS IEGĀDĀTI ASV. PIRKUMIEM, KAS VEIKTI ĀRPUS AMERIKAS SAVIENOTAJĀM VALSTĪM: LAI SAŅEMTU INFORMĀCIJU PAR JŪSU VALSTĪ PIEMĒROJAMO GARANTĪJU, LŪDZU, SAZINIETIES AR VIETĒJO PREČU IZPLĀTĪTĀJU. |
| LT | <u>PASTABA KLIENTAMS, KURIE GYVENA NE JUNGGINĖSE VALSTIJOSE:</u> GARANTIJA TAIKOMA TIK JUNGGINĖSE VALSTIJOSE ĮSIGYTIEMS „OMNIMOUNT“ PRODUKTAMS. ĮSIGIJĘ PRODUKTĄ NE JUNGGINĖSE VALSTIJOSE, KREIPKITĖS Į SAVO PLATINTOJĄ IR GAUKITE INFORMACIJĄ APIE GARANTIJOS SUTEIKIMĄ ATITINKAMOJE ŠALYJE. |
| SL | <u>OPOZORILO ZA KUPCE ZUNAJ ZDRUŽENIH DRŽAV AMERIKE:</u> GARANCIJA ZA IZDELKE PODJETJA OMNIMOUNT VELJA LE ZA IZDELKE, KUPLJENE V ZDRUŽENIH DRŽAVAH AMERIKE. ČE STE KUPILI IZDELEK V DRUGI DRŽAVI, SE GLEDE INFORMACIJ O GARANCIJI OBRNITE NA POOBLAŠČENEGA PRODAJALCA V SVOJI DRŽAVI. |
| SK | <u>UPOZORNENIE PRE ZÁKAZNÍKOV MIMO SPOJENÝCH ŠTÁTOV AMERICKÝCH:</u> ZÁRUKA SPOLOČNOSTI OMNIMOUNT SA VZŤAHUJE IBA NA PRODUKTY ZAKÚPENÉ V SPOJENÝCH ŠTÁTOCH. INFORMÁCIE O ZÁRUKU NA PRODUKTY ZAKÚPENÉ MIMO SPOJENÝCH ŠTÁTOV AMERICKÝCH ZÍSKATE OD DODÁVATEĽA PRE VAŠU KRAJINU. |
| RU | <u>ПРИМЕЧАНИЕ ДЛЯ КЛИЕНТОВ, НАХОДЯЩИХСЯ ЗА ПРЕДЕЛАМИ США:</u> ДАННАЯ ГАРАНТИЯ РАСПРОСТРАНЯЕТСЯ ТОЛЬКО НА ПРОДУКЦИЮ, ПРИОБРЕТЕННУЮ В США. ДЛЯ ПОЛУЧЕНИЯ ИНФОРМАЦИИ О ГАРАНТИИ ДЛЯ ПРОДУКЦИИ, ПРИОБРЕТЕННОЙ ЗА ПРЕДЕЛАМИ США, ОБРАТИТЕСЬ К ДИСТРИБЬЮТОРУ В ВАШЕЙ СТРАНЕ. |
| TR | <u>AMERİKA BİRLEŞİK DEVLETLERİ DIŞINDA İKAMET EDEN MÜŞTERİLERE YÖNELİK BİLDİRİM:</u> OMNIMOUNT ÜRÜN GARANTİSİ YALNIZCA AMERİKA BİRLEŞİK DEVLETLERİ'NDE SATIN ALINAN ÜRÜNLER İÇİN GEÇERLİDİR. AMERİKA BİRLEŞİK DEVLETLERİ'NİN DIŞINDA YAPILAN SATIN ALIMLARLA İLGİLİ OLARAK ÜLKEYE ÖZEL GARANTİ BİLGİLERİNİ EDİNMEK İÇİN LÜTFEN ÜLKENİZDEKİ DİSTRİBÜTÖRLERE BAŞVURUN. |
| NO | <u>KUNNGJØRING TIL KUNDER UTENFOR USA:</u> OMNIMOUNTS PRODUKTGARANTI GJELDER BARE FOR PRODUKTER SOM ER KJØPT I USA. FOR KJØP UTENFOR USA, MÅ DU TA KONTAKT MED DISTRIBUTØREN I DITT LAND ANGÅENDE GARANTIINFORMASJON SPESIFIKT FOR DITT LAND. |
| CN | 美国境外客户注意: OMNIMOUNT 产品保修仅适用于在美国境内购买的产品。对于在美国境外购买的产品, 请与购买地国家的经销商联系, 以了解适用于该国家的保修信息。 |
| JP | 米国以外に在住のお客様へ: OMNIMOUNT製品の保証は、米国で購入された製品のみにも適用されます。米国以外の国で購入された製品については、購入された代理店にその国の保証内容をご確認ください。 |
| AR | ينبغي للملاء من خارج الولايات المتحدة ملاحظة أن ضمان منتجات أومنيماونت ينطبق فقط على المنتجات المشتراة من داخل الولايات المتحدة. عند الشراء من Download from www.somniamounts.com يرجى البحث والرجوع إلى دليل المستخدم الخاص بالبلد. |

| | |
|------------------|--|
| (EN) English | THANK YOU FOR PURCHASING AN OMNIMOUNT PRODUCT |
| (ES) Spanish | GRACIAS POR ADQUIRIR UN PRODUCTO DE OMNIMOUNT |
| (FR) French | MERCI D'AVOIR ACHETÉ UN PRODUIT OMNIMOUNT |
| (DE) Deutsch | VIELEN DANK, DASS SIE EIN OMNIMOUNT-PRODUKT ERWORBEN HABEN |
| (NL) Netherlands | DANK U VOOR UW AANKOOP VAN EEN OMNIMOUNT-PRODUCT |
| (IT) Italian | GRAZIE PER AVER PREFERITO UN PRODOTTO OMNIMOUNT |
| (PL) Polish | DZIĘKUJEMY PAŃSTWU ZA ZAKUP PRODUKTU FIRMY OMNIMOUNT |
| (CZ) Czech | DĚKUJEME ZA ZAKOUPENÍ PRODUKTU SPOLEČNOSTI OMNIMOUNT |
| (HU) Hungarian | AZ OMNIMOUNT KÖSZÖNI, HOGY A CÉG TERMÉKÉT VÁLASZTOTTA |
| (GK) Greek | ΣΑΣ ΕΥΧΑΡΙΣΤΟΥΜΕ ΠΟΥ ΑΓΟΡΑΣΑΤΕ ΕΝΑ ΠΡΟΪΟΝ ΤΗΣ OMNIMOUNT |
| (PT) Portuguese | OBRIGADO POR ADQUIRIR UM PRODUTO OMNIMOUNT |
| (DA) Danish | TAK, FORDI DE HAR KØBT ET OMNIMOUNT-PRODUKT |
| (FL) Finnish | KIITÄMME OMNIMOUNT-TUOTTEEN OSTAMISESTA |
| (SV) Swedish | TACK FÖR ATT DU KÖPTE EN OMNIMOUNT-PRODUKT |
| (RO) Romanian | VĂ MULȚUMIM CĂ AȚI ACHIZIȚIONAT UN PRODUS OMNIMOUNT |
| (BL) Bulgarian | БЛАГОДАРИМ ВИ, ЧЕ ЗАКУПИХТЕ ПРОДУКТ НА OMNIMOUNT |
| (ET) Estonian | TÄNAME, ET OSTSITE OMNIMOUNTI TOOTE |
| (LV) Latvian | PATEICAMIES, KA IEGĀDĀJĀTIES OMNIMOUNT IZSTRĀDĀJUMU |
| (LT) Lithuanian | DĖKOJAME, KAD ĮSIGIJOTE „OMNIMOUNT“ PRODUKTĄ |
| (SL) Slovenian | ZAHVALJUJEMO SE VAM ZA NAKUP OMNIMOUNTOVEGA IZDELKA |
| (SK) Slovak | ĎAKUJEME VĀM ZA ZAKÚPENIE PRODUKTU SPOLOČNOSTI OMNIMOUNT |
| (RU) Russian | БЛАГОДАРИМ ВАС ЗА ПРИОБРЕТЕНИЕ ИЗДЕЛИЯ OMNIMOUNT |
| (TR) Turkish | OMNIMOUNT ÜRÜNÜNÜ SATIN ALDIĞINIZ İÇİN TEŞEKKÜR EDERİZ |
| (NO) Norwegian | TAKK FOR AT DU KJØPTE ET OMNIMOUNT-PRODUKT |
| (CN) Chinese | 感谢您购买 OMNIMOUNT 产品 |
| (JP) Japanese | OmniMount 製品をご購入いただきまして、ありがとうございます |
| (AR) Arabic | شكراً لشرايك منتجات أومنيماونت |



OmniMount Systems, Inc.

8201 South 48th Street
Phoenix, AZ 85044-5355

1-800-MOUNT-IT (1-800-668-6848)

www.omnimount.com

Free Manuals Download Website

<http://myh66.com>

<http://usermanuals.us>

<http://www.somanuals.com>

<http://www.4manuals.cc>

<http://www.manual-lib.com>

<http://www.404manual.com>

<http://www.luxmanual.com>

<http://aubethermostatmanual.com>

Golf course search by state

<http://golfingnear.com>

Email search by domain

<http://emailbydomain.com>

Auto manuals search

<http://auto.somanuals.com>

TV manuals search

<http://tv.somanuals.com>