

VERONA 37 FP

Flat Panel Floor Stand

ULN # OM1100339

PN # VERONA 37 FP = L27-OM1100339-CON-072310VA

VERSION

A



EN	Instruction Manual
ES	Manual De Instrucciones
FR	Manuel D'instructions
DE	Benutzerhandbuch
NL	Instructiehandleiding
IT	Manuale Di Istruzioni
PL	Instrukcja Obsługi
CZ	Návod K Obsluze
HU	Kezelési Kézikönyv
GK	Εγχειρίδιο Οδηγιών
PT	Manual De Instruções
DA	Brugervejledning
FI	Asennusopas
SV	Monteringsanvisning
RO	Manual Cu Instrucțiuni
BL	Ръководство За Работа
ET	Juhend
LV	Lietošanas Pamācība
LT	Naudojimo Instrukcija
SL	Navodila
SK	Návod Na Obsluhu
RU	Руководство По Эксплуатации
TR	Talimat Kilavuzu
NO	Bruksanvisning
AR	كتيب التعليمات
CN	说明手册
JP	取扱説明書



Maximum screen size: 37"

Maximum TV weight 60 lbs – 27.2 KG

CAUTION: DO NOT EXCEED MAXIMUM LISTED WEIGHT CAPACITY. SERIOUS INJURY OR PROPERTY DAMAGE MAY OCCUR!

EN	Images may differ from actual product
ES	El producto real puede variar respecto a la imagen mostrada.
FR	Le produit réel peut différer de l'illustration.
DE	Abbildung weicht möglicherweise von tatsächlichem Produkt ab.
NL	De afbeelding kan verschillend zijn van het eigenlijke product.
IT	L'immagine può non corrispondere al prodotto effettivo.
PL	Rzeczywisty produkt może się różnić od przedstawionego na ilustracji.
CZ	Obrázek se může od skutečného produktu lišit.
HU	A kép eltérhet a tényleges terméktől.
GK	Η εικόνα μπορεί να διαφέρει από το προϊόν που έχετε.
PT	As imagens poderão divergir do produto real.
DA	Billederne kan variere fra det faktiske produkt

FI	Kuvat voivat erota itse tuotteesta
SV	Bilder kan skilja sig från befintlig produkt
RO	Este posibil ca imaginile să difere față de produsul real
BL	Възможно е изображенията да се различават от продукта в действителност
ET	Pildid võivad tegelikust tootest erineda
LV	Attēli var atšķirties no pašreizējā izstrādājuma
LT	Paveiksliėliai gali skirtis nuo tikrojo produkto
SL	Slike se lahko razlikujejo od dejanskega izdelka
SK	Obrázky sa môžu od skutočného produktu odlišovať.
RU	Изображение товара, представленное в этом документе, может отличаться от реального внешнего вида товара.
TR	Resimler, gerçek ürünle farklılık gösterebilir
NO	Bildene kan variere i forhold til det faktiske produktet
AR	قد تختلف الصور عن المنتج الفعلي
CN	示意图可能与实际产品不同
JP	画像は実際の製品とは異なる場合があります。

WARNING! – ENGLISH

- **WARNING! SEVERE PERSONAL INJURY, PROPERTY DAMAGE AND DEATH CAN RESULT FROM IMPROPER INSTALLATION OR ASSEMBLY. READ THE FOLLOWING WARNINGS BEFORE BEGINNING.**
- Furniture items are heavy and should only be moved with two or more individuals with proper lifting techniques. Do not attempt to move or adjust furniture with other items and objects on top or within the furniture. Furniture pads or glides should be used on solid surface or laminate flooring. Furniture is meant for indoor use only on flat level surface.
- Tip protection is not included with product but is recommended in houses with small children or animals.
- Securely mount furniture to wall to prevent **SEVERE PERSONAL INJURY, PROPERTY DAMAGE AND DEATH** from product tipping. If you don't know your wall type, or for assistance with other surfaces, contact a qualified installer. The installer is responsible for verifying that the wall structure/surface and the anchors used in the installation will safely support the total load.
- If you do not understand the instructions or have any concerns or questions, please contact a qualified installer. North America residents can contact OmniMount customer service at 800.668.6848 or info@omnimount.com.
- Do not install or assemble if the product or hardware is damaged or missing. If you require replacement parts, contact OmniMount Customer Service at 800.668.6848 or Info@omnimount.com. International customers need to contact a local distributor for assistance.
- Do not use this product for any application other than those specified by OmniMount.
- This product may contain moving parts. Use with caution.
- **DO NOT EXCEED THE MAXIMUM WEIGHT CAPACITY FOR THIS PRODUCT.**
- **Product Care:** To clean product wipe with damp cloth and towel dry with a separate cloth. Never use abrasive chemicals or household cleaners on material surface, doing so will result in fading, discoloration, cracking or peeling of veneer. Furniture is designed for indoor use only. To prolong material finish, avoid the following.
- **Direct heat applied to surfaces.**
- **Above average room temperatures.**
- **Never use an abrasive cleaner.**
- **Direct sunlight for prolonged periods.**
- **Liquid Spills not removed properly.**
- **Never use household cleaners.**

¡ADVERTENCIA! – ESPAÑOL

- **ADVERTENCIA LA INSTALACIÓN O EL MONTAJE INAPROPIADOS PUEDEN PROVOCAR LESIONES, DAÑOS MATERIALES O INCLUSO LA MUERTE. ANTES DE COMENZAR LEA LAS SIGUIENTES ADVERTENCIAS.**
- Los muebles son pesados y no se deben mover sin la ayuda de dos o más personas y utilizando técnicas apropiadas para levantarlos. No intente mover o ajustar muebles con otros elementos u objetos arriba o dentro del mueble. Las almohadillas o cojinetes del mueble se deben utilizar en superficies sólidas o pisos laminados. El mueble fue creado para uso en interiores solamente y en una superficie plana y nivelada.
- El producto no incluye protectores para puntas pero su uso es recomendable en casas donde hay niños pequeños o animales.
- Coloque el mueble en forma segura en la pared para evitar que el mueble se caiga y pueda causar **LESIONES PERSONALES GRAVES, DAÑOS MATERIALES O INCLUSO LA MUERTE.** Si no está seguro acerca del material de su pared o si desea obtener información sobre otras superficies, comuníquese con un instalador calificado. El instalador es el responsable de comprobar que la estructura/superficie de la pared y los tacos que se utilizan en la instalación soporten la carga total de manera segura.
- Si las instrucciones no le resultan claras o tiene alguna duda o pregunta, comuníquese con un instalador calificado. Las personas residentes de Norteamérica pueden ponerse en contacto con el servicio al cliente de OmniMount en el 800.668.6848 o en info@omnimount.com.
- No instale ni ensamble el producto si los tornillos estuvieran dañados o faltara algún elemento. Si necesita piezas de repuesto, comuníquese con el servicio de atención al cliente de OmniMount en el 800.668.6848 o en Info@omnimount.com. Los clientes internacionales deberán comunicarse con un distribuidor local para solicitar asistencia.
- No use este producto para ninguna otra aplicación distinta de las especificadas por OmniMount.
- Este producto puede contener partes móviles. Utilícelo con precaución.
- **NO EXCEDA LA CAPACIDAD DE PESO MÁXIMA DE ESTE PRODUCTO.**
- **Cuidado del producto:** Para limpiar el producto utilice un paño húmedo y seque con otro paño. Nunca utilice químicos abrasivos o limpiadores en la superficie, hacer esto puede causar decoloración, grietas o levantar el barniz. El mueble fue diseñado para ser utilizado solamente en interiores. Para prolongar el acabado del material evite lo siguiente.
- **Nunca utilice un limpiador abrasivo.**
- **El calor directo aplicado sobre las superficies.**
- **El calor directo aplicado sobre las superficies.**
- **Nunca utilice limpiadores domésticos**
- **La luz solar directa durante períodos prolongados.**
- **La luz solar directa durante períodos prolongados**

AVERTISSEMENT! – FRANÇAIS

- **AVERTISSEMENT! SI CE PRODUIT N'EST PAS CORRECTEMENT INSTALLÉ OU ASSEMBLÉ, IL RISQUE DE CAUSER DES BLESSURES GRAVES, VOIRE MORTELLES, AINSI QUE DES DOMMAGES MATÉRIELS IMPORTANTS. AVANT DE COMMENCER, LISEZ LES AVERTISSEMENTS SUIVANTS.**
- Les éléments mobiliers sont lourds et ne devraient être déplacés que par deux ou trois personnes utilisant les bonnes techniques de levage. Ne pas tenter de déplacer ou d'ajuster le meuble avec des éléments et des objets déposés sur le dessus ou à l'intérieur du meuble. Des tampons ou des patins devraient être utilisés sous le meuble sur des surfaces solides ou sur les planchers lamellés.
- Le mobilier est destiné uniquement à un usage à l'intérieur sur une surface au niveau. Les fixations pour éviter que le produit bascule ne sont pas incluses avec le produit, mais leur utilisation est recommandée dans les maisons où il y a des enfants et des animaux.
- Installer solidement le mobilier au mur pour éviter **DES BLESSURES GRAVES, VOIRE MORTELLES, AINSI QUE DES DOMMAGES MATÉRIELS IMPORTANTS** si le produit basculait. Si vous avez un doute sur la composition de votre mur ou si vous désirez des conseils concernant une autre surface, contactez un installateur qualifié. L'installateur doit s'assurer que la structure/surface du mur d'installation et les chevilles d'ancrage utilisées peuvent supporter sans danger le poids de tous les équipements. Si vous ne comprenez pas les instructions, de même que si vous avez un doute ou des questions, veuillez contacter un installateur qualifié.
- Les clients d'Amérique du Nord peuvent contacter le service à la clientèle OmniMount au 1-800-668-6848 ou à info@omnimount.com. Si le produit est endommagé ou que des fixations sont manquantes ou endommagées, n'installez pas le produit. Si vous avez besoin de pièces de rechange, contactez le service à la clientèle OmniMount au 1-800.668.6848 ou à info@omnimount.com. Les clients habitant hors de l'Amérique du Nord peuvent obtenir de l'aide auprès de leur distributeur local.
- Ce produit ne doit pas être utilisé pour un usage autre que ceux spécifiés par OmniMount.
- Ce produit peut contenir des pièces mobiles. Ce produit doit être utilisé avec prudence.
- **NE DÉPASSEZ JAMAIS LA CAPACITÉ DE CHARGE MAXIMALE DE CE PRODUIT.**
- **Entretien du produit:** Pour nettoyer le produit, passez un chiffon humide puis séchez avec un autre chiffon sec. Ne jamais utiliser de produits chimiques abrasifs ou de nettoyants domestiques sur la surface du produit, ceci pourrait faire pâlir, décolorer, fissurer ou peler le placage. Le mobilier est conçu pour une utilisation à l'intérieur seulement. Pour prolonger la durée du fini, évitez:
- **d'appliquer de la chaleur directe sur les surfaces**
- **les températures ambiantes au dessus de la**
- **ne jamais utiliser de nettoyant abrasif ;**
- **d'exposer directement au rayonnement UV pendant de longues périodes**
- **de laisser sécher les déversements de liquide**
- **l'utilisation de nettoyants domestiques.**

- **WARNING! SEVERE PERSONAL INJURY AND PROPERTY DAMAGE CAN RESULT FROM IMPROPER INSTALLATION OR ASSEMBLY. READ THE FOLLOWING WARNINGS BEFORE BEGINNING.**
- If you do not understand the instructions or have any concerns or questions, please contact a qualified installer. North America residents can contact OmniMount customer service at 800.668.6848 or info@omnimount.com.
- Do not install or assemble if the product or hardware is damaged or missing. If you require replacement parts, contact OmniMount Customer Service at 800.668.6848 or Info@omnimount.com. International customers need to contact a local distributor for assistance.
- **For wall mounted products:** This product has been designed for use on a vertical wall constructed of wood studs or solid concrete. Wood studs being defined as a wall consisting of a minimum of 2" x 4" studs with a maximum of 24" stud spacing and a minimum of 16" stud spacing with a maximum of 1/2" inch of wall covering (drywall, lath, plaster). For custom installations please contact a qualified installer. For safe installation, the wall you are mounting to must support 4 times the weight of the total load. If not, the surface must be reinforced to meet this standard. The installer is responsible for verifying that the wall structure/surface and the anchors used in the installation will safely support the total load. Do not use this product for any application other than those specified by OmniMount.
- This product is not designed to support the load of a CRT Television
- This product may contain moving parts. Use with caution.
- **DO NOT EXCEED THE MAXIMUM WEIGHT CAPACITY FOR THIS PRODUCT.**



¡ADVERTENCIA! – ESPAÑOL

- **¡ADVERTENCIA! LA INSTALACIÓN O EL MONTAJE INAPROPIADOS PUEDEN PROVOCAR LESIONES, DAÑOS MATERIALES O INCLUSO LA MUERTE. ANTES DE COMENZAR, LEA LAS SIGUIENTES ADVERTENCIAS.**
- Si las instrucciones no le resultan claras o si tiene alguna duda o pregunta, comuníquese con un instalador calificado. Los residentes de América del Norte pueden comunicarse con el servicio de Atención al cliente de OmniMount al 800.668.6848 o por escrito a info@omnimount.com.
- Si el producto o el hardware está dañado o no se le envió alguna pieza, no realice la instalación ni el montaje. Si necesita piezas de repuesto, comuníquese con el servicio de Atención al cliente de OmniMount al 800.668.6848 o por escrito a info@omnimount.com. Los clientes internacionales deberán comunicarse con un distribuidor local para recibir asistencia.
- **Información acerca de los productos que se instalan en la pared:** Este producto está diseñado para ser instalado en paredes verticales con paneles de madera u hormigón. Se define a los paneles verticales como una pared que consiste de un mínimo de paneles de 5 x 10 cm con un espacio entre paneles máximo de 60 cm y un espacio mínimo entre paneles de 41 cm, con un máximo de cobertura de pared (hoja de yeso, listón, yeso) de 13 mm. Para instalaciones a medida contacte a un instalador calificado. Para realizar una instalación segura, la pared elegida debe ser capaz de soportar 4 veces el peso de la carga total. De lo contrario, deberá reforzar la superficie para que cumpla con este requisito. El instalador es el responsable de comprobar que la estructura/superficie de la pared y los tacos que se utilizan en la instalación soporten la carga total de manera segura.
- Este producto no está diseñado para soportar la carga de un televisor CTR. Ce produit n'est pas conçu pour supporter le poids d'un téléviseur à écran cathodique ou à écran plat. No utilice este producto para ninguna aplicación que OmniMount no haya especificado.
- Este producto puede contener componentes móviles. Úselo con precaución.
- **NO EXCEDA LA CAPACIDAD DE PESO MÁXIMA PARA ESTE PRODUCTO.**



AVERTISSEMENT! – FRANÇAIS

- **AVERTISSEMENT! SI CE PRODUIT N'EST PAS CORRECTEMENT INSTALLÉ OU ASSEMBLÉ, IL RISQUE DE CAUSER DES BLESSURES GRAVES, VOIRE MORTELLES, AINSI QUE DES DOMMAGES MATÉRIELS IMPORTANTS. AVANT DE COMMENCER, LISEZ LES AVERTISSEMENTS SUIVANTS.**
- Si vous ne comprenez pas les instructions, de même que si vous avez un doute ou des questions, veuillez contacter un installateur qualifié. Les personnes qui résident en Amérique du Nord peuvent contacter le service à la clientèle OmniMount au 800.668.6848 ou à info@omnimount.com.
- Si vous découvrez que le produit est endommagé ou que des fixations sont manquantes ou endommagées, n'installez pas le produit. Si vous avez besoin de pièces de rechange, contactez le service à la clientèle OmniMount au 800.668.6848 ou à info@omnimount.com. Les clients habitant hors de l'Amérique du Nord peuvent obtenir de l'aide auprès de leur distributeur local.
- **Produits s'installant au mur :** Ce produit a été conçu pour une installation sur un mur vertical de béton massif ou construit sur une charpente en bois. Une charpente en bois est une structure murale constituée avec des pièces de colombage d'une épaisseur d'au moins 5 cm x 10 cm ayant un espacement de 41 cm à 60 cm et étant recouverte d'un revêtement d'une épaisseur d'au moins 13 mm (cloison sèche, lattes, plâtre). Veuillez contacter un installateur qualifié pour les installations spéciales. Pour que l'installation soit sécuritaire, le mur d'installation doit pouvoir supporter 4 fois le poids de la charge appliquée. Si tel n'est pas le cas, la surface doit être renforcée en conséquence. L'installateur doit s'assurer que la structure/surface du mur d'installation et les chevilles d'ancrage utilisées peuvent supporter sans danger le poids de tous les équipements.
- Ce produit n'est pas conçu pour supporter le poids d'un téléviseur à écran cathodique ou à écran plat. Este producto no está diseñado para soportar la carga de un televisor CTR.
- Ce produit ne doit pas être utilisé pour un usage autre que ceux spécifiés par OmniMount.
- Ce produit peut contenir des pièces mobiles. Utilisez-le avec précaution.
- **NE DÉPASSEZ JAMAIS LA CAPACITÉ DE CHARGE MAXIMALE DE CE PRODUIT.**



- WARNUNG! EINE UNSACHGEMÄSSE MONTAGE BZW. EIN UNSACHGEMÄSSER ZUSAMMENBAU KANN ZU SCHWEREN KÖRPERVERLETZUNGEN, SACHSCHÄDEN ODER SOGAR ZUM TOD FÜHREN! LESEN SIE VOR BEGINN DIE FOLGENDEN ANWEISUNGEN.**
- Wenn Sie die Anleitung nicht verstehen oder Bedenken oder Fragen haben, rufen Sie einen qualifizierten Handwerker. Einwohner Nordamerikas können den OmniMount Kundendienst unter der Rufnummer 1.800.668.6848 oder im Internet unter info@omnimount.com erreichen.
- Nehmen Sie die Installation nicht vor, wenn das Produkt oder ein Befestigungsteil beschädigt ist oder fehlt. Falls Ersatzteile erforderlich sind, wenden Sie sich an den OmniMount Kundendienst (Nordamerika) unter der Rufnummer 1.800.668.6848 oder im Internet unter info@omnimount.com. Kunden außerhalb Nordamerikas müssen sich an einen lokalen Vertriebshändler wenden.
- Bei Wandmontage:** Dieses Produkt ist für die Montage an einer senkrechten Wand (Holzrahmenkonstruktion oder Beton) vorgesehen. „Holzrahmenkonstruktion“ wird definiert als eine Wand mit mindestens 5 x 10 cm-Balken mit maximal 60 cm und mindestens 41 cm Balkenabstand und mit maximal 13 mm Wandbelag (Trockenbauwand, Latten, Putz). Für benutzerspezifische Installationen rufen Sie bitte einen qualifizierten Handwerker. Für eine sichere Installation muss die Tragkraft der Wand, an der die Montage erfolgt soll, mindestens das Vierfache des Gesamtgewichts betragen. Wenn dies nicht der Fall ist, muss die Oberfläche verstärkt werden, um diese Anforderungen gerecht zu werden. Die Person, die die Halterung montiert, muss sicherstellen, dass die Struktur/Oberfläche der Wand, an der die Halterung montiert werden soll, und die Dübel, die zur Befestigung verwendet werden, das Gesamtgewicht des Geräts sicher tragen.
- Dieses Produkt ist nicht geeignet, um das Gewicht eines Röhren- oder Flachbildfernsehers zu tragen.
- Verwenden Sie dieses Produkt ausschließlich für die von OmniMount angegebenen Anwendungen.
- DIE FÜR DIESES PRODUKT ANGEGEBENE MAXIMALE TRAGKRAFT DARF NIEMALS ÜBERSCHRITTEN WERDEN.**



WAARSCHUWING! – NEDERLANDS

- WAARSCHUWING! ALS DE BEVESTIGING NIET OP DE JUISTE MANIER WORDT GEÏNSTALLEERD OF IN ELKAAR GEED, KAN DIT LEIDEN TOT ERNSTIGE VERWONDINGEN, BESCHADIGINGEN OF ZELFDE DOOD. LEES VOLGENDE WAARSCHUWINGEN VOOR U MET DE INSTALLATIE BEGINT.**
- Als u deze instructies niet volledig begrijpt of als u twijfels heeft, dient u contact op te nemen met een erkende installateur. Klanten in Noord-Amerika kunnen contact opnemen met de OmniMount-klantendienst op het nummer 800.668.6848 of via e-mail op info@omnimount.com.
- Installeer of monteer het product niet als het product of de bevestigingsmiddelen beschadigd zijn of ontbreken. Als u vervangingsonderdelen nodig heeft, kunt u contact opnemen met de OmniMount-klantendienst op het nummer 800.668.6848 of via e-mail op info@omnimount.com. Internationale klanten dienen contact op te nemen met een plaatselijke leverancier.
- Voor op de muur gemonteerde producten:** Dit product is bedoeld voor bevestiging op een verticale muur gemaakt uit houten dragers of massief beton. Onder houten dragers wordt verstaan een muur die bestaat uit minimaal 5 x 10 cm dragers met maximaal 60 cm onderlinge afstand en minstens 41 cm onderlinge afstand met maximaal 13 mm wandafdekking (gipsplaat, tegelwerk, pleisterwerk). Neem voor installaties die door de klant dienen te worden uitgevoerd contact op met een erkende installateur. Voor een veilige installatie moet de muur waarop u het product bevestigt 4 keer het gewicht van de totale belasting kunnen dragen. Als dit niet het geval is, moet het oppervlak voldoende worden versterkt. De installateur moet nagaan of de structuur en het oppervlak van de muur en de ankers die door de installatie worden gebruikt, de totale last veilig kunnen dragen. Dit product is niet geschikt voor het ondersteunen van een CRT. Gebruik deze bevestiging enkel voor de uitdrukkelijk door OmniMount voorgeschreven toepassing.
- Dit product kan bewegende onderdelen bevatten. Wees voorzichtig.
- OVERSCHRIJD DE MAXIMALE GEWICHTSCAPACITEIT VOOR DIT PRODUCT NIET.**



AVVERTENZE! – ITALIANO

- AVVERTENZE! L'INSTALLAZIONE O L'ASSEMBLAGGIO NON CORRETTI DELLA MONTATURA POSSONO CAUSARE DANNI, LESIONI GRAVI E MORTE. LEGGERE LE SEGUENTI AVVERTENZE PRIMA DI INIZIARE.**
- Se le istruzioni non sono chiare o in caso di dubbi o di domande, rivolgersi ad un installatore qualificato. I residenti dell'America Settentrionale possono rivolgersi all'assistenza clienti OmniMount chiamando il numero 1.800.668.6848 o scrivendo all'indirizzo di posta elettronica info@omnimount.com.
- Non installare o assemblare se il prodotto o le parti sono danneggiate o mancanti. Per richiedere pezzi di ricambio, contattare l'assistenza clienti OmniMount al numero 1.800.668.6848 oppure all'indirizzo di posta elettronica info@omnimount.com. I clienti non residenti nell'America Settentrionale devono rivolgersi al distributore locale per l'assistenza.
- Per i prodotti montati a parete:** questo prodotto è stato progettato per essere montato su pareti verticali costruite con montanti di legno o pareti in calcestruzzo pieno. Per parete con montanti in legno si intende una parete con montanti con dimensioni minime di 5 x 10 cm, e distanza tra i montanti tra un minimo di 41 cm e un massimo di 60 cm, con un rivestimento della parete di uno spessore massimo di 13 mm (cartongesso, incannicatura o rete, intonaco). Per le installazioni personalizzate si raccomanda di rivolgersi a un installatore qualificato. Per un'installazione sicura, la parete usata deve essere in grado di sostenere 4 volte il peso del carico complessivo. In caso contrario, la superficie dovrà essere rinforzata fino a tale livello. L'installatore deve verificare che la struttura/superficie della parete e i tasselli utilizzati per l'installazione siano in grado di sostenere in tutta sicurezza il carico complessivo. Questo prodotto non è progettato per sostenere il peso di un televisore a tubo catodico. Non utilizzare questo prodotto per applicazioni diverse da quelle specificate da OmniMount.
- NON SUPERARE IL CARICO MASSIMO PER QUESTO PRODOTTO.**



ПРЕДОСТЕРЕЖЕНИЕ! – РУССКИЙ

- ПРЕДОСТЕРЕЖЕНИЕ! НЕПРАВИЛЬНАЯ УСТАНОВКА ОБОРУДОВАНИЯ МОЖЕТ ПОВЛЕЧЬ ЗА СОБОЙ МАТЕРИАЛЬНЫЙ УЩЕРБ, РИСК ПОЛУЧЕНИЯ ТРАВМ И СМЕРТЬ ПЕРСОНАЛА. ПЕРЕД НАЧАЛОМ УСТАНОВКИ ОЗНАКОМЬТЕСЬ С ПРЕДУПРЕЖДЕНИЯМИ О ВОЗМОЖНЫХ ОПАСНОСТЯХ.**
- Если вы не уверены, что правильно понимаете какой-либо из пунктов данных инструкций или сомневаетесь в надежности конструкции, обратитесь к сертифицированному специалисту по установке. Жители Северной Америки могут обратиться в службу работы с клиентами по телефону 800.668.6848 или по электронному адресу: info@omnimount.com.
- Не устанавливайте оборудование, содержащее бракованные детали, а также если в комплекте не хватает деталей. Если у вас возникла потребность в запасных частях, обращайтесь в службу работы с клиентами по телефону 800.668.6848 или по электронному адресу: info@omnimount.com. Клиентам, проживающим за пределами США, необходимо обратиться к местному дистрибьютору.
- Для изделий, предназначенных для монтажа на стену:** Данное изделие предназначено для установки на вертикальные стены из деревянных стоек или бетонных блоков. Под стенами из деревянных стоек понимаются стены, состоящие из стоек с размерами 5 x 10 см, расстояние между которыми составляет не более 60 см и не менее 40 см при толщине обшивки стены (гипсокартон, дранка, штукатурка) не более 13 мм. Монтаж проектов, сделанных по заказу, лучше поручить квалифицированному специалисту. Для надежного крепления стена, на которую устанавливается оборудование, должна выдерживать вес, в четыре раза превышающий общий вес конструкции. В противном случае поверхность следует усилить, чтобы она соответствовала данному требованию. Специалист по установке обязан проверить, смогут ли стены (или иная поверхность, на которую устанавливается оборудование) и используемая система крепления выдержать суммарную нагрузку. Конструкция этого изделия не позволяет выдерживать вес телевизора с кинескопом или плоским экраном. Запрещается и спользование систем крепления в местах, которые не оговорены компанией OmniMount.
- В комплект данного оборудования могут входить подвижные детали. Будьте осторожны при использовании.
- УБЕДИТЕСЬ, ЧТО МАКСИМАЛЬНАЯ НАГРУЗКА НА ДАННОЕ ИЗДЕЛИЕ НЕ ПРЕВЫШЕНА.**



VAROVÁNÍ – ČESKY

- VAROVÁNÍ! NESPRÁVNÁ INSTALACE NEBO MONTÁŽ MŮŽE ZPŮSOBIT VÁŽNÉ ZRANĚNÍ OSOB NEBO POŠKOZENÍ ČI ZNIČENÍ MAJETKU. NEZ ZAČÍNEJTE S INSTALACÍ, PŘEČTĚTE SI NÁSLEDUJÍCÍ UPOZORNĚNÍ.**
- Pokud pokynům nerozumíte nebo máte nějaké připomínky či dotazy, kontaktujte kvalifikovaného instalačního technika. Zákazníci se sídlem v Severní Americe mohou kontaktovat oddělení služeb zákazníkům společnosti OmniMount na čísle 800.668.6848 nebo na e-mailové adrese info@omnimount.com.
- Ve výhradě, že jsou produkt nebo nástroje poškozeny nebo chybí, instalaci ani montáž neprovádějte. Potřebujete-li náhradní díly, kontaktujte oddělení péče o zákazníky na čísle 800.668.6848 nebo na e-mailové adrese info@omnimount.com. Zákazníci v zahraničí se musí s žádostí o pomoc obrátit na místního distributora.
- Produkty pro připevnění na stěnu:** Tento produkt byl navržen pro použití na svislé stěny postavené z dřevěných trámů betonu. Stěna z dřevěných trámů je stěna sestávající z trámů o rozměrech alespoň 5 x 10 cm s rozestupem trámů minimálně 41 cm a maximálně 60 cm, na nichž je upevněno obložení o síle maximálně 13 mm (sádkokrton, latvi, omítka). V případě vlastní instalace prosím kontaktujte kvalifikovaného montéra. Pro bezpečnou instalaci je třeba, aby stěna, na kterou je produkt připevněn, měla nosnost odpovídající čtyřnásobku hmotnosti celkového zařízení. Pokud tomu tak není, je třeba povrch vyzdívat tak, aby tento požadavek splňoval. Instalující osoba je zodpovědná za ověření, zda konstrukce stěny, její povrch a kotvy použité při instalaci bezpečně vydrží celkové zatížení. Tento produkt není určen k nesení televizorů s obrazovkami typu CRT. Nepoužívejte tento produkt pro zádné jiné účely, než pro jaké je určen výrobci OmniMount.
- Tento produkt může obsahovat pohyblivé součásti. Při používání buďte opatrní.
- NEPŘEKRAČUJTE MAXIMÁLNÍ NOSNOST TOTOHO PRODUKTU.**



OSTRZEŻENIE! – POLSKI

- OSTRZEŻENIE! NIEPRAWIDŁOWA INSTALACJA LUB MONTAŻ MOGĄ SPÓWODOWAĆ POWAŻNE OBRAŻENIA CIAŁA, USZKODZENIE WŁASNOŚCI LUB ŚMIERĆ PRZED ROZPOCZĘCIEM INSTALACJI NALEŻY PRZECZYTAĆ PONIŻSZE OSTRZEŻENIA.**
- W przypadku niezrozumienia tych instrukcji lub jakichkolwiek wątpliwości albo pytań należy skontaktować się z wykwalifikowanym instalatorem. Mieszkańcy Ameryki Północnej mogą kontaktować się z działem obsługi klienta firmy OmniMount pod numerem telefonu 800-668-6848 lub adresem e-mail info@omnimount.com.
- Nie instalować, ani nie przeprowadzać montażu, jeśli produkt lub urządzenie jest uszkodzone lub go brakuje. Jeśli potrzebne są części zapasowe, należy skontaktować się z działem obsługi klienta firmy OmniMount pod numerem telefonu 800-668-6848 lub adresem e-mail info@omnimount.com. Klienci w różnych krajach powinni skontaktować się z lokalnym dystrybutorem w celu uzyskania pomocy.
- Urządzenia montowane na ścianie:** To urządzenie jest przeznaczone do montażu na pionowych ścianach drewnianych lub betonowych. Ściany drewniane definiowane są jako ściany pokryte warstwą o grubości najwyżej 13 mm (plyt okładzinowe, listwy, liny), składające się ze słupów o rozmiarze co najmniej 5 x 10 cm rozmieszczonych w odstępach 41–60 cm. W przypadku niestandardowych instalacji należy skontaktować się z wykwalifikowanym instalatorem. W celu zapewnienia bezpiecznego montażu ściana, na której przeprowadzany jest montaż, powinna być w stanie utrzymać wagę czterokrotnie przekraczającą całkowite obciążenie. W przeciwnym razie powierzchnię należy wzmocnić, aby spełniała ten standard. Instalator jest odpowiedzialny za sprawdzenie struktury/powierzchni ściany i czy użyte kołki rozporowe będą bezpiecznie podtrzymywać całe urządzenie. Produkt nie jest przeznaczony do podtrzymywania monitora. Należy unikać używania jedynego do celów jednoznacznie określonych przez firmę OmniMount.
- Urządzenie to może zawierać elementy ruchome. Używać ostrożnie. **NIE NALEŻY PRZEKRAČAĆ MAKSYMALNEJ ŁADOWNOŚCI TEGO URZĄDZENIA.**

Download from www.Somanuals.com. All Manuals Search And Download.



- **FIGYELEM! A NEM MEGFELELŐ TELEPÍTÉS VAGY ÖSSZESZERELÉS SZEMÉLYI, TÁRGYI SÉRÜLÉSHEZ VAGY HALÁLHOZ IS VEZETHET. OLIVASSUK EL A KÖVETKEZŐ FIGYELMEZTETÉSEKET, MIELŐTT HOZZÁKEZDENÉNK.**
- Ha nem értjük az utasításokat vagy kérdésünk van, lépünk kapcsolatba egy szakemberrel. Észak-Amerikában az OmniMount ügyfélszolgálatát a 800.668.6848 telefonszámon vagy az info@omnimount.com e-mail címen érthetjük el.
- Ne telepítsük vagy szereljük össze a terméket, ha az vagy a szerzőzám sérültek vagy hiányoznak. Ha cserelalkatrészre van szükségünk, lépünk kapcsolatba az OmniMount ügyfélszolgálatával a 800.668.6848 telefonszámon vagy az info@omnimount.com e-mail címen. A nemzetségi ügyfelek a helyi forgalmazótól kaphatnak segítséget.
- **Falra szerelhető termékek:** Ez a termék fából vagy betonból készült függőleges falra szerelhető fel. Faanyag esetén a fal legalább 5 x 10 cm méretű gerendákból kell, hogy álljon, amelyek között a távolság nem több, mint 60 cm, és nem kevesebb, mint 41 cm, és amelynek burkolata (szárzajlaizat, léc, gipszkarton) nem vastagabb, mint 13 mm. Egyéni felszerelés esetén lépjen kapcsolatba szakemberrel. A biztonságos telepítéshez a falnak, amire a tartót felszereli, el kell birtania a teljes terhelés súlyának négyyszeresét. Amennyiben ez a feltétel nem teljesül, a felületet a kívánt mértékben meg kell erősíteni. A szerelést végző személy feladata annak ellenőrzése, hogy a fajszerkezet illetve -felület teherbírásira elegendő-e az elem teljes súlyának biztonságos megtartásához. Jelen terméknek nem célja, hogy képes legyen egy képcsőves vagy laposképernyős televízió súlyát megtartani.
- Ezt a terméket csak az OmniMount által meghatározott célokra használjuk.
- A termék mozgó alkatrészeket tartalmazhat. Használjunk körültekintéssel.
- **NE LÉPÜNK TÚL A TERMÉK MAXIMÁLIS TERHELHETŐSÉGÉT.**



AVISO! – PORTUGUÊS

- **AVISO! A INSTALAÇÃO OU MONTAGEM INCORRECTA PODERÁ RESULTAR EM GRAVES FERIMENTOS PESSOAIS, DANOS MATERIAIS OU MESMO MORTE. LEIA OS SEGUINTES AVISOS ANTES DE INICIAR.**
- Se não entender as instruções ou tiver dúvidas ou questões, contacte um técnico de instalação qualificado. Os residentes nos Estados Unidos poderão contactar o Serviço de Assistência ao Cliente da OmniMount através do 800.668.6848 ou do endereço info@omnimount.com.
- Não instalar ou montar se o produto ou o equipamento estiver danificado ou em falta. Se necessitar de peças de substituição, contacte o Serviço de Assistência ao Cliente da OmniMount através do 800.668.6848 ou do endereço info@omnimount.com. Clientes internacionais deverão contactar o distribuidor local para obter assistência.
- **Para produtos montados na parede:** Este produto foi concebido para utilização numa parede vertical construída em vigas de parede de madeira ou em betão armado. Vigas de madeira definidas como uma parede consistindo de vigas de 5 x 10 cm com um máximo de 60 cm de espaçamento entre vigas e um mínimo de 41 cm de espaçamento entre vigas com um máximo de 13 mm de cobertura de parede (gesso, paredes em ripas estupe)
- Para instalações personalizadas, por favor contactar um técnico de instalação qualificado.
- Para uma instalação segura, a parede em que se está a proceder à montagem deverá suportar 4 vezes o peso da carga total. Caso contrário, a superfície deverá ser reforçada de modo a cumprir este requisito. A pessoa que procede à instalação é responsável por assegurar que a estrutura/superfície da parede e os pontos de fixação utilizados na instalação suportam a carga total em segurança. Este produto não foi concebido para suportar a carga de um ecrã CRT. Não utilizar este produto para qualquer outra aplicação para além das especificadas pela OmniMount.
- **NÃO EXCEDER A CAPACIDADE DE PESO MÁXIMO PARA ESTE PRODUTO.**



ADVARSEL – DANSK

- **ADVARSEL FORKERT INSTALLATION ELLER SAMLING KAN FORÅRSAGE ALVORLIGE PERSONSKADE, MATERIEL SKADE OG DØDSFALD. LÆS FØLGENDE ADVARSLER, FØR DE STARTER.**
- Hvis De ikke forstår disse anvisninger, eller hvis De er i tvivl eller har spørgsmål, skal De kontakte en kvalificeret installatør. Personer bosiddende i Nordamerika kan kontakte OmniMount kundeservice på 800.668.6848 eller info@omnimount.com.
- Hvis produktet eller hardwaren er beskadiget eller mangler, må produktet ikke installeres eller samles. Hvis De skal bruge reservedele, kan De kontakte OmniMount kundeservice på 800.668.6848 eller info@omnimount.com. Internationale kunder skal kontakte deres lokale forhandler for hjælp.
- **Til vægmonterede produkter:** Dette produkt er designet til brug på en lodret væg af træunderliggere eller fast beton. Træunderliggere defineres som en væg, der består af underliggere på mindst 5 x 10 cm med en afstand på maks. 60 cm og mindst 41 cm afstand mellem underliggerne samt maks. 13 mm vægbekledning (tørveg, lægter eller gips). Kontakt en professionel monter, hvis der ønskes specielle installationer.
- For sikker installation skal den væg, du monterer på, kunne bære 4 gange den totale vægt. Hvis dette ikke er tilfældet, skal overfladen forstærkes, så den lever op til denne standard. Installatøren er ansvarlig for at sikre sig, at vægstrukturen/overfladen samt de ankre, der bruges ved installationen, kan bære den totale vægt på sikker vis. Produktet er ikke designet til at kunne bære belastningen af et billedrør- eller fladskærmsfjernsyn. Dette produkt må ikke anvendes til andre formål end de, der angives af OmniMount.
- **OVERSKRID IKKE DEN MAKSIMALE VÆGTKAPACITET FOR DETTE PRODUKT.**



VAROITUS! – SUOMI

- **VAROITUS! VÄÄRIN SUORITETTU ASENNUS TAI KOKOAMINEN TAI AIEHUTTAA OMAISUUSVAHINKOJA, LOUKKAANTUMISEN TAI KUOLEMAN. LUE SEURAAVAT VAROITUKSET ENNEN KUIN ALUAT.**
- Jos ei ymmärrä ohjeita tai sinulla on muita ongelmia tai kysymyksiä, ota yhteyttä asiantuntivaan asentajaan. Pohjois-Amerikassa asuvat voivat ottaa yhteyden OmniMountin asiakaspalveluun 800.668.6848 tai info@omnimount.com.
- Älä asenna tai kokoa, jos tuote tai osia on vaurioitunut tai puuttuu. Jos tarvitset vaihto-osia, ota yhteyttä OmniMountin asiakaspalveluun 800.668.6848 tai info@omnimount.com. Pohjois-Amerikan ulkopuolella asuvien asiakkaiden tulee ottaa yhteyttä paikalliseen jällemyyjänsä.
- **Seinään kiinnettävät tuotteet:** Tämä tuote on suunniteltu käytettäväksi puuilisä puitteilla varustetuissa tai umpibetonista valmistetuissa pystysuorassa seinässä. Puseit pystyputu ovat kooltaan vähintään 5 x 10 cm ja niiden väli enintään 60 cm ja vähintään 41 cm ja seinäpinnoitteen (laastoin kiveänsä, listat, rappaus) paksuus on vähintään 13 mm. Mukautetuissa seinäsuksissa tulee ottaa yhteyttä asiantuntivaan asentajaan. Jotta asennus olisi turvallinen, seinän täytyy pystyä tukeamaan neljä kertaa kokonaiskuormaa suurempi kuormuus. Jos näin ei ole, pinta täytyy vahvistaa tämän vaatimuksen mukaisesti. Asentajan vastuulla on varmistaa, että seinärakenteen-pinta ja asennukseen käytettävät kiinnikkeet kestävät kokonaiskuorman turvallisesti. Tätä tuotetta ei ole tarkoitettu kestämiään itänahtyöisen tai kuvaputkitelevisiön painoa. **Älä käytä tätä tuotetta mihinkään muuhun kuin OmniMountin ilmoittamaan tarkoitukseen.**
- **TÄMÄN TUOTTEEN SUURIN PAINORAJA EI SAA YLITTÄÄ.**



VARNING! – SVENSKA

- **VARNING! OTILLBÖRLIG INSTALLATION ELLER MONTERING KAN RESULTERA I ALLVÄRIG PERSONSKADA, DÖDSFALL ELLER MATERIELL SKADA. LÄS FÖLJANDE VARNINGSTEXT INNAN DU BÖRJAR.**
- Om du inte förstår instruktionerna eller har problem och frågor vänligen kontakta en kvalificerad fackman. Personer som bor i Nordamerika kan kontakta OmniMount kundservice på 800.668.6848 eller info@omnimount.com.
- Installera eller montera inte produkten om den är skadad eller delar saknas. Om reservedelar krävs kontakta OmniMount kundservice på 800.668.6848 eller info@omnimount.com. Internationella kunder måste kontakta en lokal distributör för assistans.
- **För väggmonterade produkter:** Den här produkten har tagits fram för montering på en lodrät vägg med stormre av träreglar eller betong. Vägg med träreglar är en vägg som består av minst 5 x 10 cm reglar med ett avstånd mellan reglarna av max 60 cm och minst 41 cm samt max 13 mm av kallmur, putsunderlag eller murbruk. För specialinstallationer, kontakta en kvalificerad fackman. För att installationen ska vara säker måste väggen kunna bära 4 gånger den totala belastningen. Om detta inte är fallet måste ytan förstärkas så att den uppfyller detta krav. Monteren ansvarar för att kontrollera väggkonstruktion/ytan samt att fasten som används vid installation klarar den totala vekten. **ÖVERSKRID INTE MAXIMAL BELASTNINGSKAPACITET FÖR DENNA PRODUKT.**
- **Den här produkten är inte utformad för att klara belastningen av en CRT.**



ADVARSEL – NORSK

- **ADVARSEL! FEIL INSTALLASJON ELLER MONTERING KAN FØRE TIL ALVORLIG PERSONSKADE, MATERIELL SKADE OG DØD. LES ADVARSLENE UNDER FØR DU BEGYNNER.**
- Hvis du ikke forstår instruksjonene, eller har spørsmål eller er bekymret for noe, må du ta kontakt med en kvalifisert installatør. Kunder bosatt i Nord-Amerika kan ta kontakt med OmniMounts kundesjteneste på 800 668 6848 eller info@omnimount.com.
- Ikke begynn å installere eller montere hvis produktet eller noen av delene er skadet eller mangler. Hvis du har behov for reservedeler, må du ta kontakt med OmniMounts kundesjteneste på 800 668 6848 eller info@omnimount.com. Internasjonale kunder må kontakte en lokal distributør for å få hjelp.
- **Angående veggmonterte produkter:** Dette produktet er konstruert for bruk på vertikale vegger som er bygd av trestrenger eller fast betong. Trestrenger defineres som vegg bestående av minimum 5 x 10 cm strenger med maksimalt 60 cm stenderavstand og minimum 41 cm stenderavstand og maksimalt 13 mm veggedekke (tørrevegg, lektur, murverk). For tilpassede installasjoner, vennligst kontakt en kvalifisert installatør. Veggen må kunne bære 4 ganger vekten av totalbelastningen for at installasjonen skal være trygg. Hvis ikke, må overflaten forsterkes for å oppfylle denne standarden. Installatøren er ansvarlig for å kontrollere at veggkonstruksjonen/overflaten og forankringene som brukes i installasjonen, trykt kan bære totalbelastningen. Dette produktet er ikke utformet for å kunne bære vekten av en CRT. Ikke bruk dette produktet til noe annet enn det som er spesifisert av OmniMount.
- **IKKE ØVERSTIG DEN MAKSIMALE VEKTKAPASITETEN FOR DETTE PRODUKTET.**



- **ПРОЕДИОНТАН** ЗЕ ПЕРИПΤΩΣΗ ΛΑΘΑΣΜΕΝΗΣ ΕΓΚΑΤΑΣΤΑΣΗΣ Ή ΣΥΝΑΡΜΟΛΟΓΗΣΗΣ ΜΠΟΡΕΙ ΝΑ ΠΡΟΚΥΒΕΙΤΟ ΣΟΒΑΡΟΣ ΤΡΑΥΜΑΤΙΣΜΟΣ, ΖΗΜΙΑ ΣΕ ΠΕΡΙΟΥΣΙΑΚΑ ΣΤΟΙΧΕΙΑ ΚΑΙ ΘΑΝΑΤΟΣ. ΔΙΑΒΑΣΤΕ ΤΙΣ ΑΚΟΛΟΥΘΕΣ ΕΓΚΛΩΠΟΙΗΣΕΙΣ ΠΡΙΝ ΕΚΚΙΝΗΣΕΤΕ.
- Αν δεν καταλαβαίνετε τις οδηγίες ή έχετε ερωτήσεις ή απορίες, επικοινωνήστε με έναν πιστοποιημένο τεχνικό εγκατάστασης. Οι κάτοικοι Βόρειας Αμερικής μπορούν να επικοινωνήσουν με την εξυπηρέτηση πελατών της OmniMount στο τηλέφωνο 1.800.668.6848 ή στη διεύθυνση info@omnimount.com.
- Μην προκυβείτε με την εγκατάσταση ή συναρμολόγηση αν το προϊόν ή το υλικό εγκατάστασης έχει υποστεί ζημιά ή λείπει. Αν χρειάζεστε ανταλλάγματα, επικοινωνήστε με την εξυπηρέτηση πελατών της OmniMount στο τηλέφωνο 1.800.668.6848 ή στη διεύθυνση info@omnimount.com. Οι διεθνείς πελάτες πρέπει να επικοινωνήσουν με τον τοπικό διανομέα για βοήθεια.
- Για προϊόντα τοίχου: Το προϊόν αυτό έχει σχεδιαστεί για εφαρμογή σε κάθετο τοίχο, με κατασκευή από ξύλινο ορθοστάτες ή συμπαγές τσιμέντο. Οι ξύλινοι ορθοστάτες ορίζονται ως τοίχος που αποτελείται από ορθοστάτες τουλάχιστον 5 x 10 εκατοστών με μέγιστο διάκενο μεταξύ των ορθοστατών 80 εκατοστών και ελάχιστο διάκενο 41 εκατοστών με μέγιστη κάλυψη τοίχου (σοβάς, σανίδα, γύψος) 13 χιλιοστών. Για προαρμοσμένους εγκαταστάσεις, επικοινωνήστε με πιστοποιημένο τεχνικό εγκατάστασης. Για ασφαλή εγκατάσταση, ο τοίχος έτσι που οποιος θα στερεωθεί το στρώμα πρέπει να έχει τη δυνατότητα υποστήριξης τετραπλάσιο φορτίου από το συνολικό βάρος της συσκευής. Αν όχι, η επιφάνεια πρέπει να ενισχυθεί ώστε να ανταποκρίνεται με αυτό το πρότυπο. Ο υπεύθυνος για την εγκατάσταση είναι υπεύθυνος να επιβεβαιώσει ότι η δομή/επιφάνεια και τα βύσματα (ούστες) που θα χρησιμοποιήσει για την εγκατάσταση θα υποστηρίξουν ασφαλώς το συνολικό βάρος. Αυτό το προϊόν δεν έχει σχεδιαστεί για τσίπριξη του φορτίου τηλεόρασης επί της οθόνης ή CRT. Μην χρησιμοποιείτε αυτό το προϊόν για καμία άλλη εφαρμογή εκτός από αυτό που αναφέρονται από την OmniMount.
- **ΜΗΝ ΥΠΕΡΒΑΙΝΕΤΕ ΤΟ ΜΕΓΙΣΤΟ ΒΑΡΟΣ ΓΙΑ ΤΟ ΟΠΟΙΟ ΕΧΕΙ ΣΧΕΔΙΑΣΤΕΙ ΤΟ ΠΑΡΟΝ ΠΡΟΪΟΝ.**

ВНИМАНИЕ! – БЪЛГАРСКИ

- **ВНИМАНИЕ! АКО ИНСТАЛИРАТЕ ИЛИ СГЛОБЯВАТЕ ПРОДУКТА НЕПРАВИЛНО, МОЖЕ ДА ПРИЧИНИТЕ СЕРИОЗНО НАРАНЯВАНЕ, УВРЕЖДАНЕ НА ИМУЩЕСТВО И СМЪРТ. ПРЕДИ ДА ЗАПОЧНЕТЕ, ПРОЧЕТЕТЕ СЛЕДНИТЕ ИНСТРУКЦИИ.**
- Ако не разбирате инструкциите или имате някакви опасения или въпроси, моля свържете се с квалифицирано техническо лице. Жителите на Северна Америка могат да се свържат с отдела за обслужване на клиенти към OmniMount на тел. 800.668.6848 или имейл info@omnimount.com.
- Ако част от хардуера е уредена или липсва, не инсталирайте и не сглобявайте продукта. Ако се нуждаете от резервни части, свържете се с отдела за обслужване на клиенти към OmniMount на тел. 800.668.6848 или имейл info@omnimount.com. Ако се нуждаят от помощи, международните клиенти трябва да се свържат с местния дистрибутор.
- **За продукти за мониториране на стена:** Този продукт е предназначен за употреба с окачване на вертикална стена от дървени греди или зидария (твърд бетон). Под дървени греди в случая се има предвид стена, изградена от греди с минимален разрез 5 x 10 cm и максимум 60 cm разстояние между гредите и минимум разстояние между гредите 41 cm при максимум 13 mm стена облицовка (суха зидария, лети, гипс). За поръчкови инсталации се свържете с квалифициран майстор. За да осигурите безопасна инсталация, стената, на която ще монтирате уредата, трябва да може да издържи 4 пъти общия товар на продукта. Ако не е така, повърхността трябва да се укрепи, за да отговаря на стандартите. Лицето, което инсталира, носи отговорност за това да провери дали стената/повърхността и използваните стеноматни връзки са в състояние да издържат на нагояваното и безопасно да поддържат общия товар на продукта.продукта.
- Не използвайте продукта за цели, различни от целите, указани от OmniMount.
- Възможно е продуктът да съдържа подвижни части. Използвайте предпазливо. **НЕ ПРЕВИШАВАЙТЕ МАКСИМАЛНИЯ КАПАЦИТЕТ НА ТОВАРА** ,ВЪЗМОЖЕН ЗА ТОЗИ ПРОДУКТ.

تحذير - العربية

تحذير – من شأن التركيب أو التجميع غير الصحيح أن يؤدي إلى حدوث إصابة شخصية أو إلحاق أضرار بالممتلكات، أو الوفاة. اقرأ التحذيرات التالية قبل الشروع في التركيب.

إذا كنت لا تفهم التعليمات أو كانت لديك بواعث اللقلق أو استفسارات، يرجى الاتصال بعامل تركيب مؤهل. يمكن للعملاء المقيمين في أمريكا الشمالية الاتصال بخدمة عملاء info@omnimount.com أو على البريد الإلكتروني 800.668.6848 أو مينيماونت على الهاتف.

لا تقدم على التركيب أو التجميع في حالة وجود تلف أو نقص في المنتج أو مستلزماته. إذا كنت بحاجة إلى قطع غيار يرجى الاتصال بخدمة عملاء أومنيماونت على الهاتف أو على البريد الإلكتروني **بالنسبة للمنتجات المثبتة بالحائط** تم تصميم هذا المنتج للاستخدام على حوائط عمودية مصنوعة من قوائم خشبية أو من 800.668.6848 60 سم و لا يزيد الفاصل بين القائم والأخر على 60 سم ولا يقل عن 41 سم مع غطاء حائطي لا يزيد عن 13 مم (حائط جاف، شرائح خشبية، جص). للتركيبات المتخصصة، يرجى الاتصال بعامل تركيب مؤهل. وللتركيب الآمن، يجب أن يكون الحائط الذي تقوم بالتنصيب عليه قادرًا على تحمل 4 أضعاف وزن الحمل الكلي. بخلاف ذلك، يجب تدعيم سطح الحائط بصبغ مستويا للمعايير. وتقع على عاتق الشخص القائم بالتركيب بالتركيب مسؤولية التحقق من إمكانية تحمل بنية/سطح الحائط والمنتجات المستخدمة في التركيب للحمل الكلي بأمان للمعايير مسؤولية التحقق من إمكانية تحمل بنية/سطح الحائط والمنتجات المستخدمة في التركيب للحمل الكلي بأمان.

أو تلفزيون ذي شاشة مسطحة: CRT؛ مصمم لدعم حمل شاير
لا تستخدم ذلك المنتج في أي تطبيق آخر غير تلك التطبيقات المحددة من قبل أومنيماونت
قد يتضمن المنتج أجزاء متحركة. استخدمه بحذر.
لا تتجاوز الحد الأقصى للوزن الخاص بالمنتج.

警告！ - 简体中文

- **警告！如果安装或组装不当，则可能导致重伤、死亡和财产损失。请在开始安装或组装前先阅读下列警告信息。**
- 如果您不理解说明或者遇到任何疑问或问题，请与具备资质的安装人员联系。北美地区的人士可通过电话号码 800.668.6848 或电子邮件 info@omnimount.com 与 OmniMount 客户服务部门联系。
- 如果产品或硬件受损或缺失，请不要安装或组装。如果您需要更换零件，请通过电话号码 800.668.6848 或电子邮件 Info@omnimount.com 与 OmniMount 客户服务部门联系。国际客户需要联系本地经销商以获取帮助。
- **对于壁挂式产品:** 此产品设计在由木墙柱结构或实心混凝土搭建的垂直墙面上使用。规定的墙壁立柱最小尺寸为 5 cm x 10 cm，立柱间距最大为 60 cm，最小为 41 cm，墙壁外壳材质（干墙、木板条、泥灰）厚度为 13 mm。如需定制安装，请与具备资质的安装人员联系。为确保安全安装，拟用于安装产品的墙壁必须能够支持相当于总荷载 4 倍的重量。否则，必须加固墙面以便符合此标准。安装人员负责确认墙壁结构/表面以及安装中使用的锚栓能够安全地支持总荷载。
- 本产品不适用于承载 CRT 或平板电视。不要将此产品用于超出 OmniMount 指定应用范围的任何应用。
- **不要超过此产品的最大承重能力。**

警告！ - 日本語

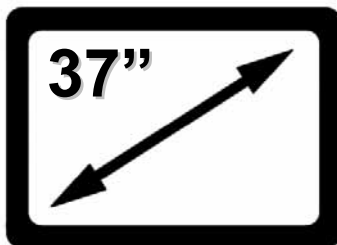
- **警告！** 取り付けまたは組み立てを適切に行わないと、重傷や物の損害をもたらしたり、死に至ることがあります。始める前に、次の警告をお読みください。
- 説明が不明であったり、質問や懸念がある場合は、正規の取り付け業者にお問い合わせください。北米在住の方は、OmniMountのカスタマーサービス(電話番号: 1-800-668-6848、電子メール: info@omnimount.com)にお問い合わせいただけます。
- 製品またはハードウェアが破損していたり、足りない部品がある場合は、取り付けまたは組み立てを行わないでください。交換部品をお求めの場合は、OmniMountのカスタマーサービス(電話番号: 1-800-668-6848、電子メール: info@omnimount.com)までお問い合わせください。米国以外の国に在住の方は、最寄りの代理店までお問い合わせください。
- **ウォールマウント製品の場合:** 本製品は木製間柱で構成されているまたはコンクリート造の垂直な壁に取り付けるように設計されています。木製の間柱とは、5 x 10 cm 以上の間柱が、最大 60 cm、最小 41 cm の間隔で配置され、13 mm 以下の壁材 (石膏ボード、ラテ、漆喰など) で覆われている壁として定義します。カスタムインストールの場合は、正規の取付業者にお問い合わせください。安全な取り付けのために、壁は取り付けの全重量の4倍の重量に耐えらなければならない場合があります。そうでない場合は、この基準に対応するように壁を補強する必要があります。取り付ける壁の構造や表面およびアンカーが全重量を支えることができることを確認するのは、取り付けを行う者の責任です。この製品は、CRT またはフラットスクリーンテレビの重量を支えるようには設計されていません。 www.OmniMount.com (All Manuals Search And Download)。
- **本製品の最大搭載重量を超えないようにしてください。**

EN	Page Left Blank Intentionally
ES	Esta página se dejó en blanco intencionalmente
FR	Cette page est intentionnellement vierge
DE	Seite absichtlich freigelassen
NL	Pagina werd leeg gehouden
IT	Pagina lasciata intenzionalmente vuota
PL	Strona celowo pozostawiona pusta
CZ	Záměrně prázdná stránka
HU	Szándékosan üresen hagyott oldal
GK	Σκόπιμα κενή σελίδα
PT	Página deixada em vazio propositadamente
DA	Denne side er med vilje tom.
FI	Sivu on jätetty tarkoituksella tyhjäksi.
SV	Blank sida
RO	Pagină lăsată goală intenționat
BL	Лявата страница е оставена празна нарочно
ET	Tahtlikult tühjaks jäetud lehekülg
LV	Lapa tīšuprāt atstāta tukša
LT	Specialiai paliktas tuščias lapas
SL	Namerno puščena prazna stran
SK	Úmyselne ponechaná prázdná stránka
RU	Пустая страница
TR	Sayfa, Kasıtlı Olarak Boş Bırakılmıştır
NO	Denne siden skal være tom
AR	تركّت هذه الصفحة فارغة عن قصد
CN	此页无正文
JP	このページは意図的に空白にしてあります。

WEIGHT CAPACITY

MAXIMUM WEIGHT CAPACITY MÁXIMA CAPACIDAD DE PESO CAPACITÉ DE CHARGE MAXIMALE	POUNDS (LBS) / KILOGRAMS (KG) LIBRAS (LB) / KILOGRAMOS (KG) LIVRES (LB) / KILOGRAMMERS (KG)	MAXIMUM SCREEN SIZE TAMAÑO DE PANTALLA MÁXIMO TAILLE D'ÉCRAN MAXIMALE
TELEVISION	60 (LBS) / 27.2 (KG)	37 in. (94cm)
TOP GLASS SHELF	50 (LBS) / 22.7 (KG)	N/A
BOTTOM SHELF	50 (LBS) / 22.7 (KG)	N/A

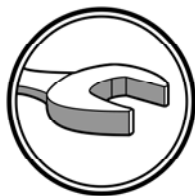
CAUTION!



MAXIMUM SCREEN SIZE



EN	USE WITH PRODUCTS LARGER THAN THE MAXIMUM WEIGHT AND SIZE MAY RESULT IN INSTABILITY CAUSING POSSIBLE INJURY. USER MUST REMOVE TELEVISION OR OBJECT OFF THE BRACKET BEFORE ADJUSTING. IF THE PRODUCT IS A TELEVISION MAXIMUM WEIGHT CAPACITY SUPERSEDES / OUTPLACES RECOMMENDED DIAGONAL MEASURED TELEVISION SIZE!
ES	EL USO CON EL PRODUCTOS MÁS GRANDE QUE EL PESO MÁXIMO Y TAMAÑO PUEDE CAUSAR INESTABILIDAD Y POSIBLEMENTE HERIDAS. EL USUARIO DEBE QUITAR LA TELEVISIÓN U OBJETO DEL SOPORTE ANTES DEL AJUSTE. SI EL PRODUCTO ES UNA TELEVISIÓN, LA CAPACIDAD DE PESO MÁXIMA REEMPLAZA EL TAMAÑO DIAGONAL RECOMENDADO DE LA TELEVISIÓN
FR	NE PAS UTILISER DES PRODUITS QUI SONT PLUS GRANDS DE LA CAPACITÉ DE CHARGE OU DES DIMENSIONS MAXIMALES – CELA POURRAIT PROVOQUER L'INSTABILITÉ DE PRODUIT ET DES BLESSURES. AVANT TOUT AJUSTEMENT, IL FAUT DÉMONTER LE TÉLÉVISEUR OU L'AUTRE PRODUIT ÉLECTRONIQUE. SI LE PRODUIT EST UN TÉLÉVISEUR, LA CAPACITÉ DE CHARGE MAXIMALE SE SUBSTITUTE AU GRANDEUR DIAGONALE RECOMMANDÉ DU TÉLÉVISEUR.
DE	ÜBERSCHREITEN SIE NICHT DIE MAXIMALE TRAGKRAFT FÜR DIESES PRODUKT!
NL	OVERSCHRIJDT HET MAXIMALE DRAAGVERMOGEN VOOR DIT PRODUCT NIET!
IT	NON SUPERARE IL CARICO MASSIMO PER QUESTO PRODOTTO!
PL	NIE NALÉŻY PRZEKRACZAĆ MAKSYMALNEJ ŁADOWNOŚCI DLA TEGO URZĄDZENIA!
CZ	NEPŘEKRAČUJTE MAXIMÁLNÍ ZATÍŽENÍ TOHOTO PRODUKTU!
HU	NE LÉPJÖK TÚL A TERMÉK MAXIMÁLIS TERHELHETŐSÉGÉI!
GK	ΜΗΝ ΥΠΕΡΒΑΙΝΕΤΕ ΤΟ ΜΕΓΙΣΤΟ ΦΟΡΤΙΟ ΓΙΑ ΤΟ ΠΑΡΟΝ ΠΡΟΪΟΝ!
PT	NÃO EXCEDER A CAPACIDADE DE PESO MÁXIMO PARA ESTE PRODUTO!
DA	OVERSKRID IKKE DEN MAKSIMALE VÆGT/KAPACITET FOR DETTE PRODUKT!
FI	TÄMÄN TUOTTEEN SUURINTA PAINORAJAA EI SAA YLIITTÄÄ!
SV	ÖVERSKRID INTE MAXIMAL BELASTNINGSKAPACITET FÖR DENNA PRODUKT!
RO	NU DEPĂȘIȚI CAPACITATEA MAXIMĂ DE GREUTATE PENTRU ACEST PRODUS!
BL	НЕ ПРЕВЫШАВАЙТЕ МАКСИМАЛНИЈА КАПАЦИТЕТ НА ТОВАРА, ВЪЗМОЖЕН ЗА ТОЗИ ПРОДУКТ!
ET	ÄRGE ÜLETAGE SELLE TOOTE SUURIMAT LUBATUD KANDEVÕIMET!
LV	SLODZE NEDRĪKST PĀRSNĪEGT ŠĪ IZSTRĀDĀJUMA MAKSIMĀLO NESTSPĒJUI!
LT	NEVIRŠYKITE MAKSIMALAUS GALIMO ŠIO PRODUKTO SVORIO!
SL	NAJVEČJE DOVOLJENE TEŽE ZA TA IZDELEK NE SMETE PREKORAČITI!
SK	DBAJTE NA TO, ABY STE NEPREKROČILI MAXIMÁLNE POVOLENÉ ZATÍŽENIE TOHTO PRODUKTU!
RU	УБЕДИТЕСЬ, ЧТО МАКСИМАЛЬНАЯ НАГРУЗКА НА ДАННОЕ ИЗДЕЛИЕ В КГ НЕ ПРЕВЫШЕНА!
TR	BÜ ÜRÜN İÇİN GEÇERLİ OLAN MAKSİMUM AĞIRLIK KAPASİTESİNİ AŞMAYIN!
NO	IKKE OVERSTIG DEN MAKSIMALE VEKTKAPASITETEN FOR DETTE PRODUKTET!
AR	لا تتجاوز الحد الأقصى للوزن الخاص بالمنتج!
CN	不要超过此产品的最大承重能力!
JP	本製品の最大積載質量を超えないようにしてください!!

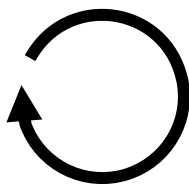


EN	Phillips Screwdriver
ES	Destornillador Phillips
FR	Tournevis Phillips
DE	Kreuzschlitzschraubendreher
NL	Phillips schroevendraaier
IT	Cacciavite a croce
PL	Śrubokręt krzyżakowy
CZ	Křížový šroubovák
HU	Kereszfűes csavarhúzó
GK	Σταυροκατσάβιδο
PT	Chave-de-fendas Phillips
DA	Philips skruetrækker
FI	Ristipääruuvitaltta
SV	Phillips skruvmejsel
RO	Șurubelniță Phillips
BL	Отвертка Phillips
ET	Ristkruikeeraja
LV	Phillips skrūvgriezis
LT	Kryžminis atsuktuvas
SL	Križni izvijač Phillips
SK	Křížový skrútkovač
RU	Крестовая отвертка
TR	Yıldız Tornavida
NO	Stjerneskrutjern
AR	مفتاح صليبي
CN	十字螺丝刀
JP	プラスドライバー

EN	Drill
ES	Agujerear
FR	Percer
DE	Bohren
NL	Boor
IT	Forare
PL	Wywierć
CZ	Vrtat
HU	Készítsen furatot
GK	Διατρύστε
PT	Furar
DA	Bor
FI	Pora
SV	Borra
RO	Burghiu
BL	Пробив
ET	Puunge
LV	Urbit
LT	Gręžti
SL	Izvrtajte
SK	Vrtat
RU	Сверление
TR	Delin
NO	Bormaskin
AR	احفر
CN	钻孔
JP	水平

EN	Caution
ES	Precaución
FR	Attention
DE	Vorsicht
NL	Voorzichtig
IT	Attenzione
PL	Przeostroga
CZ	Pozor
HU	Figyelmeztetés
GK	Προσοχή
PT	Cuidado
DA	Pas på
FI	Varoitus
SV	Försiktighet
RO	Atenție
BL	Внимание
ET	Hoiatus
LV	Bīdīnājums
LT	Dėmesio
SL	Previdno
SK	Pozor
RU	Предостережение
TR	Dikkat
NO	Forsiktigt
AR	تنبيه
CN	小心
JP	注意

EN	Open-Ended Wrench
ES	Llave española
FR	Clé ouverte
DE	Gabelschlüssel
NL	Open sleutel
IT	Chiave a forchetta
PL	Kluczek płaski
CZ	Klíč - očko
HU	Nyitott villáskulcs
GK	Κλειδί ανοιχτού άκρου
PT	Chave de boca aberta
DA	Åben nøgle
FI	Kiintoavain
SV	Öppen nyckel
RO	Cheie cu cap deschis
BL	Гаечник ключ без предвари
ET	Harkvõti
LV	Uzgrīņzātslēga ar atvērtu atveri
LT	Veržliaraktis atviru galu
SL	Viličasti ključ
SK	Kľúč - očko
RU	Рожковый ключ
TR	Kurbagaçık
NO	Fastnøkkel
AR	مفتاح ربط مفتوح الطرف
CN	两头扳手
JP	両口スパナ

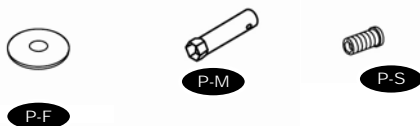
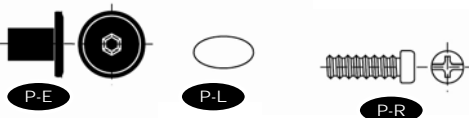
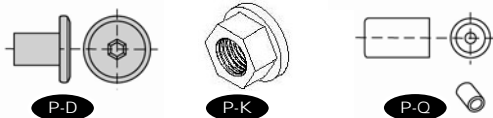
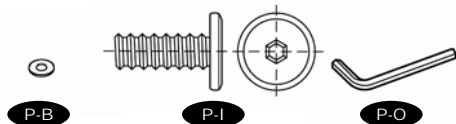
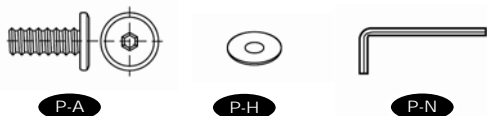
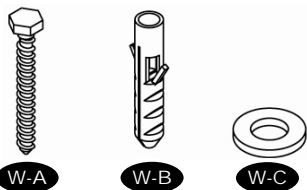
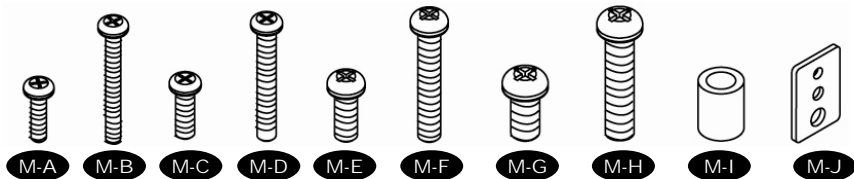


EN	Allen Wrench
ES	Llave Allen
FR	Clé hexagonale
DE	Imbusschlüssel
NL	Imbussleutel
IT	Chiave esagonale
PL	Klucz do wkrętów
CZ	Klíčimbus
HU	Imbuszkulcs
GK	Κλειδί Άλεν
PT	Chave Allen
DA	Unbrakonøgle
FI	Kuusiottappiavain
SV	Insexnyckel
RO	Cheie Allen
BL	Шестостепенен ключ
ET	Kuusikantsesareakruvi võti
LV	Sesīstūra stienpatslēga
LT	Šešiakampis raktas
SL	Imbus ključ
SK	Imbusový kľúč
RU	Торцовый ключ
TR	Allen Anahtar
NO	Sekskantnøkkel
AR	مفتاح ربط سداسي
CN	内六角扳手
JP	アレンレンチ

EN	Tighten Fastener
ES	Ajuste el sujetador
FR	Serrer l'attache
DE	Ziehen Sie die Befestigung fest
NL	Draai de bevestiging vast
IT	Serrare il dispositivo di fissaggio
PL	Zaciśnij łącznik
CZ	Utáhněte upevnění
HU	Szorítsa meg a rögzítőt.
GK	Βιδώστε τον σφιγκτήρα
PT	Apertar aperto
DA	Stram fæstneren
FI	Kiristä kiinnitin
SV	Spänn fäste
RO	Strângeți dispozitivul de fixare
BL	Затягнете нагача
ET	Pingutage kiinnit
LV	Savelciot fiksatoru
LT	Priveržti tvirtinimo elementą
SL	Pričvrstite objemko
SK	Utiahnite upevnenie
RU	Затяните крепление
TR	Kıskaçı Sıkıştırın
NO	Stram holderen
AR	اربط المشبك
CN	拧紧紧固件
JP	留め具を締めます。

EN	Optional
ES	Opcional
FR	Optionnel
DE	Optional
NL	Optioneel
IT	Opzionale
PL	Opjonalne
CZ	Volitelné
HU	Választható
GK	Προαιρετικό
PT	Opcional
DA	Valgfrit
FI	Valinnainen
SV	Valfri
RO	RO Opțional
BL	Допълнителен
ET	Valikuline
LV	Pēc izvēles
LT	Pasirinktinis
SL	Izbirno
SK	Voliteľné
RU	Дополнительно
TR	İsteğe Bağlı
NO	Valgfritt
AR	اختياري
CN	可选
JP	オプション

EN	Hand tighten
ES	Ajuste manual
FR	Serrer avec les doigts
DE	Mit der Hand festziehen
NL	Met de hand vastdraaien
IT	Serrare a mano
PL	Dokreć ręcznie
CZ	Utáhnout rukou
HU	Kézi rögzítés
GK	Σφιρίτε με το χέρι
PT	Apertar à mão
DA	Stram med hånden
FI	Kiristä käsin
SV	Stråndsånn
RO	Strâns cu mâna
BL	Затягнете с ръка
ET	Pingutage käsiti
LV	Savilkšana ar roku
LT	Priveržti ranka
SL	Privijte z roko
SK	Utiahnite rukou
RU	Затяжка вручну
TR	Elle sıkıştırın
NO	Stram for hånd
AR	اربط باليد
CN	手动拧紧
JP	手で締めます。



Screws / Hardware for Flat Panel (Monitor Kit L-U-vC)

Part #	Qty	Description
M-A	4	Phillips screws M4 x 15mm
M-B	4	Phillips screws M4 x 35mm
M-C	4	Phillips screws M5 x 15mm
M-D	4	Phillips screws M5 x 35mm
M-E	4	Phillips screws M6 x 15mm
M-F	4	Phillips screws M6 x 35mm
M-G	4	Phillips screws M8 x 15mm
M-H	4	Phillips screws M8 x 35mm
M-I	4	Round Spacers: M6 - M8
M-J	4	Square Washers

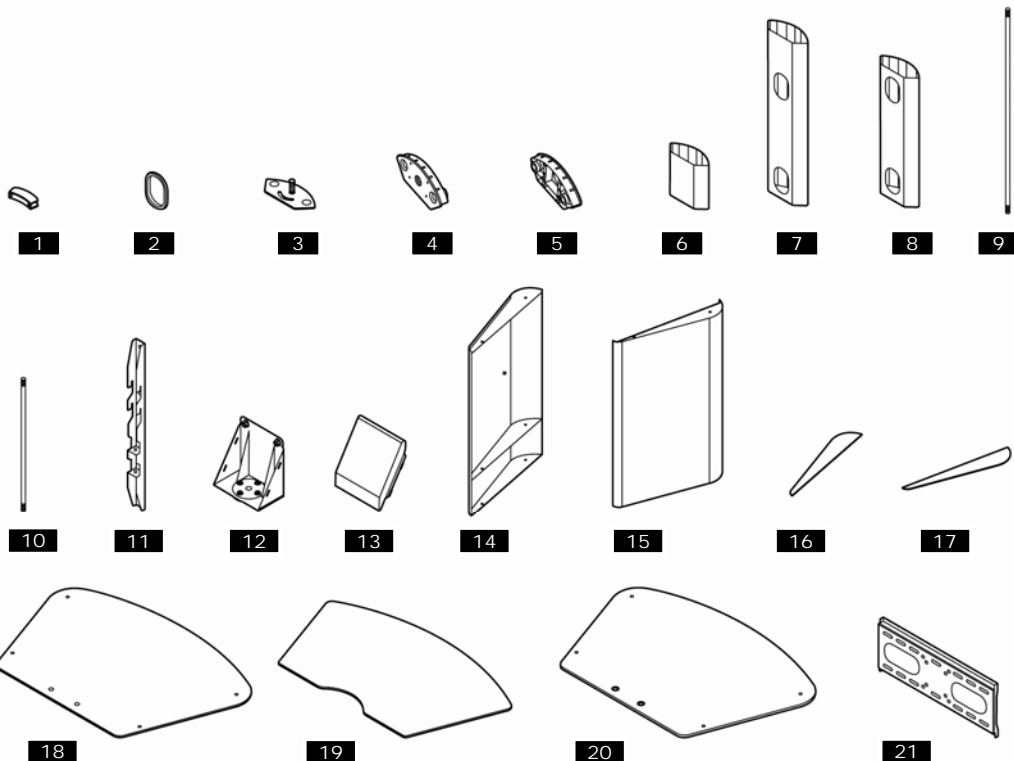
Screws / Hardware for Wall Mounting (Wall Kit 516-4vB)

Part #	Qty	Description
W-A	4	Lag Bolts (8mm x 65mm)
W-C	4	Steel Washer (18mm x 8.5mm x 1.5mm)
W-B	4	Wall Anchor (10mm OD x 8mm ID)

Screws/Hardware For Product (OM1100339vA/OM1100285vA)

Part #	Qty	Description
P-A	8	Allen Head Screw M6 X 15mm
P-B	8	Plastic Washer
P-C	5	Threaded Feet
P-D	2	Allen Head T-Nut M10 x 17mm (silver)
P-E	2	Allen Head T-Nut M12 x 17mm (black)
P-F	1	POM Washer
P-G	1	Nylock Nut
P-H	1	Metal Washer
P-I	4	Allen Head Screw M8 X 16mm
P-J	4	Washer
P-K	4	M8 Metal Flange Nut
P-L	1	Sticker
P-M	1	Hex Wrench
P-N	1	Allen Key 4mm
P-O	1	Allen Key 5mm
P-P	1	Allen Key 6mm
P-Q	2	Pegs
P-R	2	Phillips Screw M4 x 15mm
P-S	2	Threaded Stops

CONTENTS



Contents		
Part #	Qty	Description
1	1	Middle Glass Support
2	6	Cable Management Bushings
3	1	Threaded Head
4	1	Bottom Post Cap
5	5	Post Caps
6	1	Bottom Post
7	1	Middle Post
8	1	Top Post
9	2	Bottom Threaded Rod
10	2	Top Threaded Rod
11	2	Vertical Rails
12	1	Swivel Head
13	1	Swivel Head Cap
14	1	Side Cover
15	1	Side Cover
16	1	Top Cover
17	1	Top Cover
18	1	Bottom Glass
19	1	Middle Glass Shelf
20	1	Top Glass
21	1	Wall Plate

ALL IN ONE SOLUTION

OPTION A - STEPS 1-6

(Television Stand)

OPTION B - STEPS 1-4, 7-14

(Television Mounted on Upright)

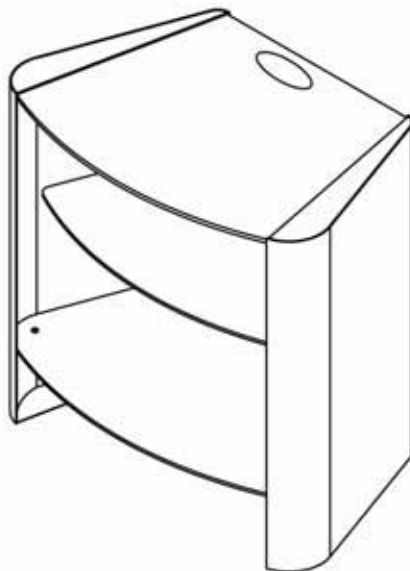
OPTION C - STEPS 1-6, 12, 15-21

(Television Mounted to wood stud, or solid concrete)

OPTION A



**STEPS
1-6**



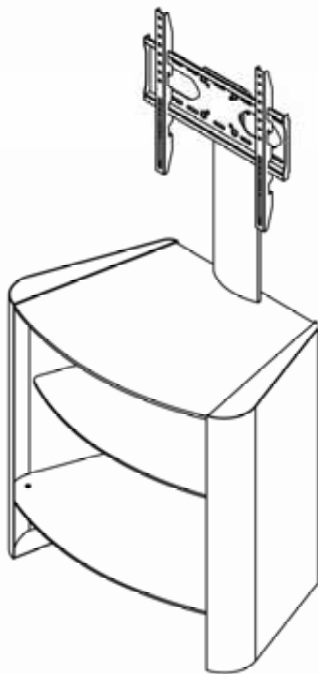
OPTION B



STEPS

1-4

7-14



OPTION C



STEPS

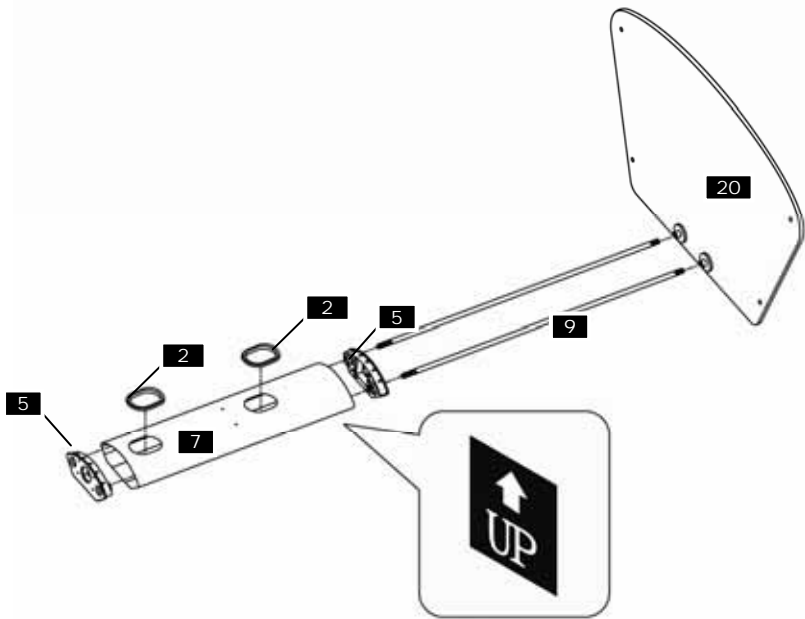
1-6

12

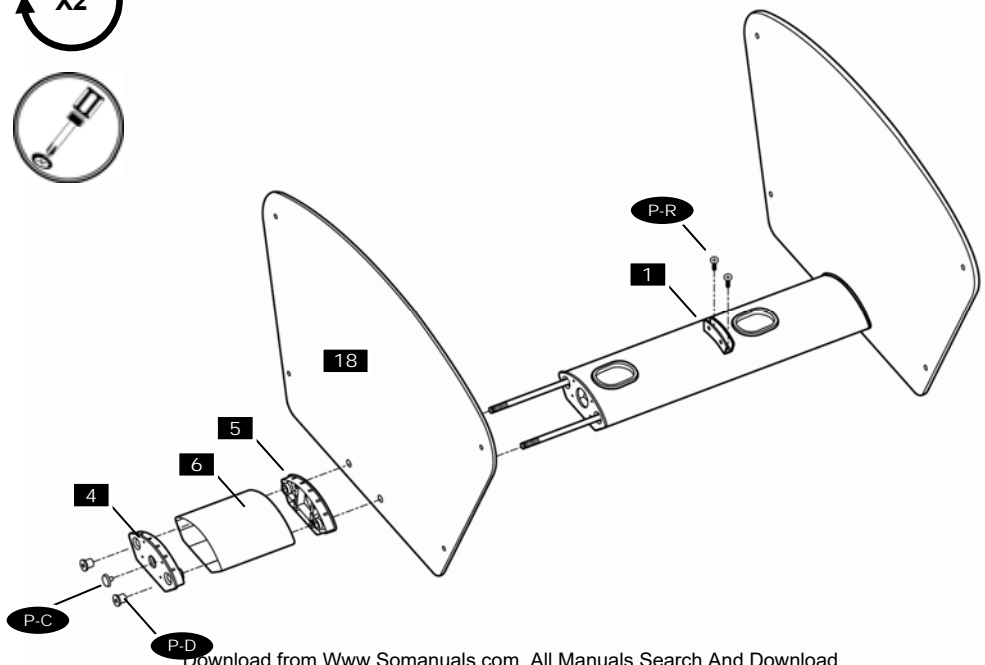
15-21



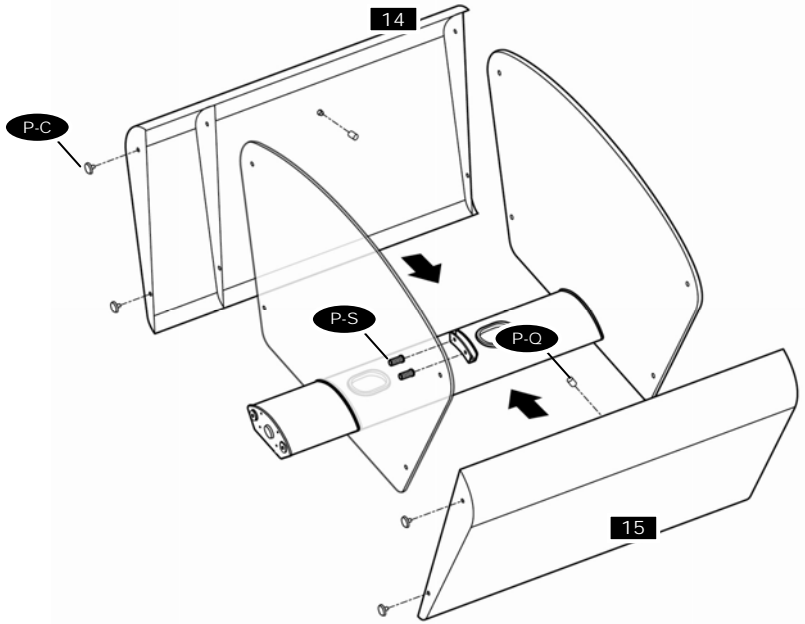
STEP 1



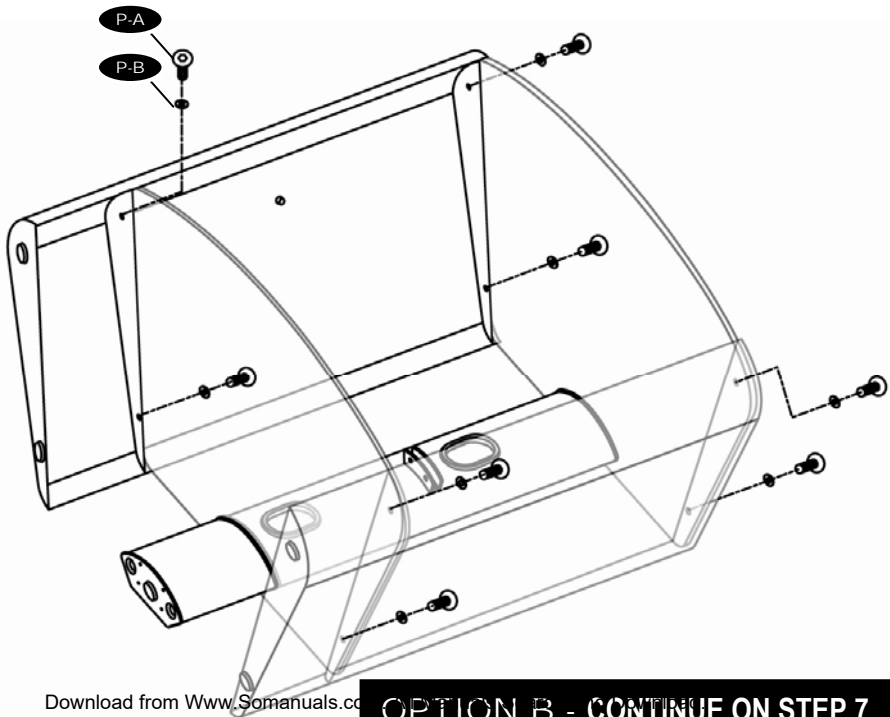
STEP 2



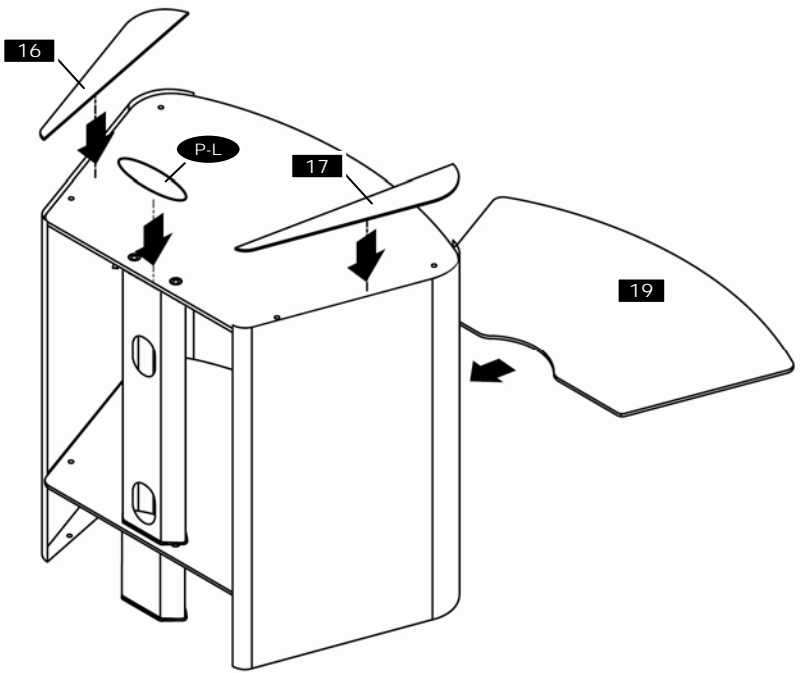
STEP 3



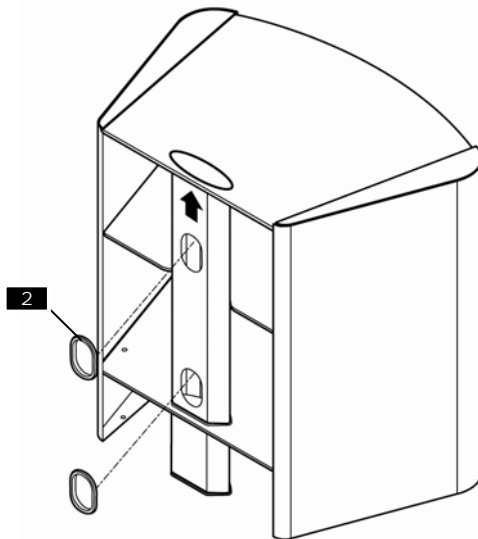
STEP 4

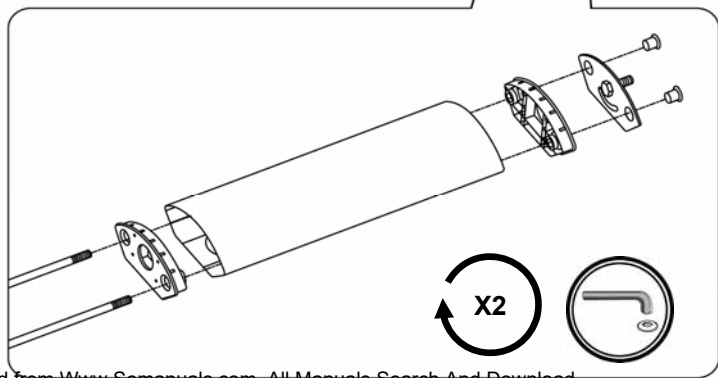
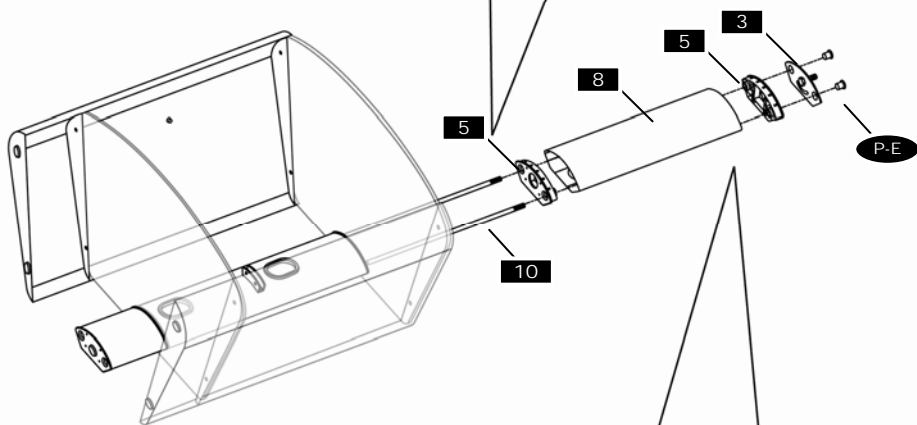
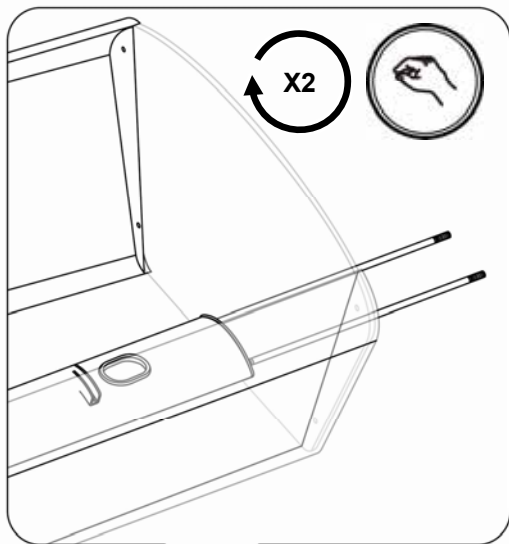


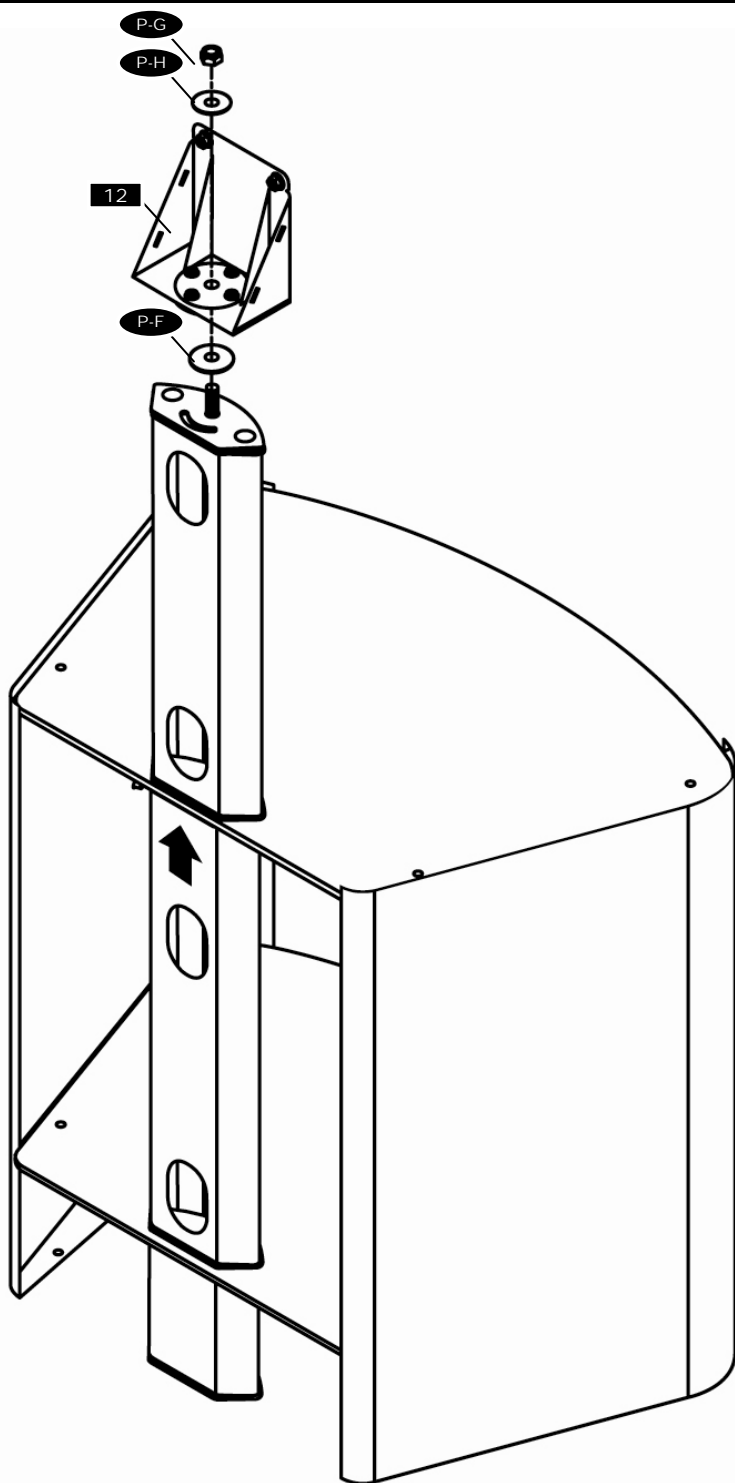
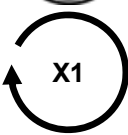
STEP 5

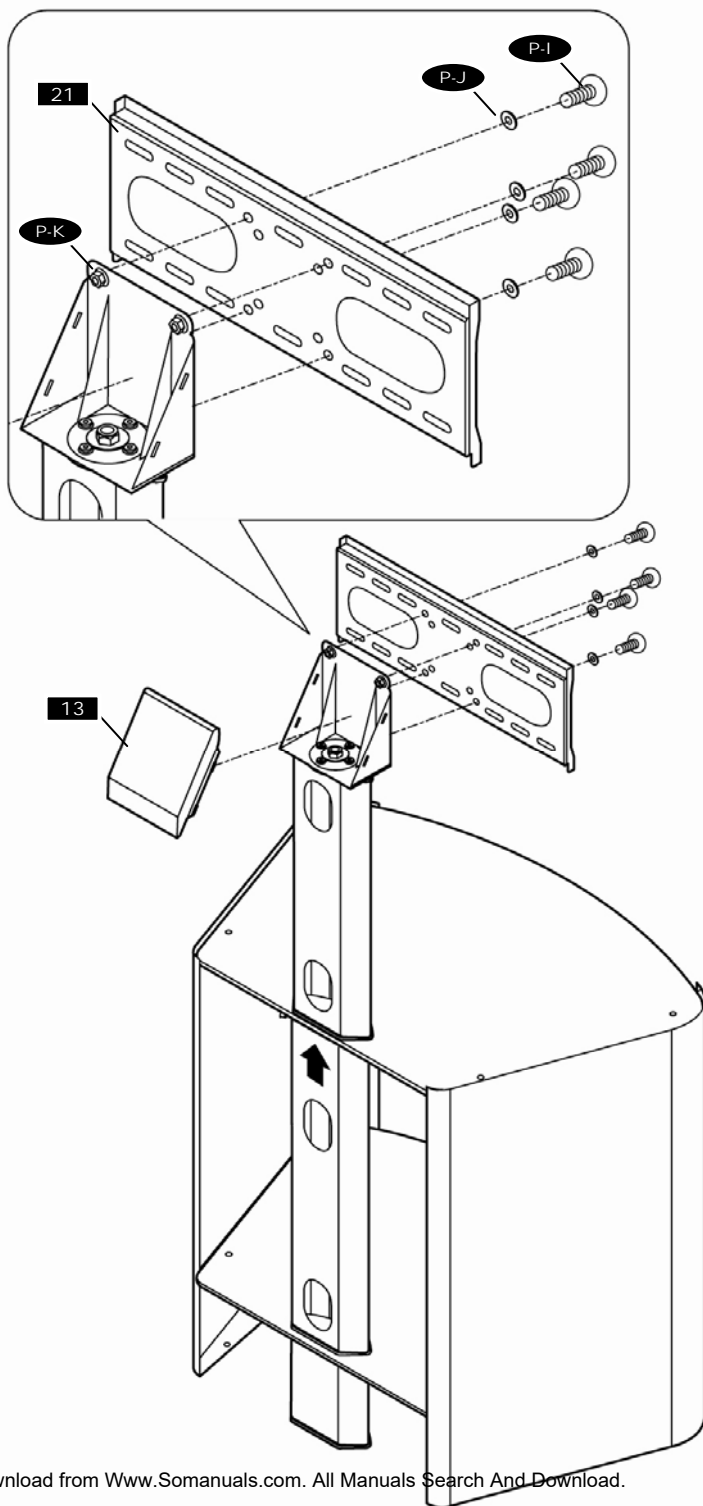


STEP 6



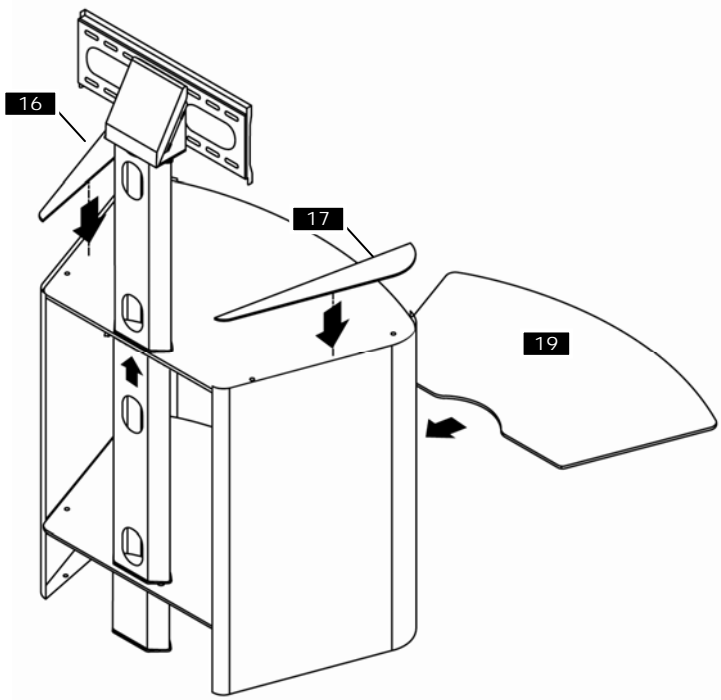




**OPT
B****X4**

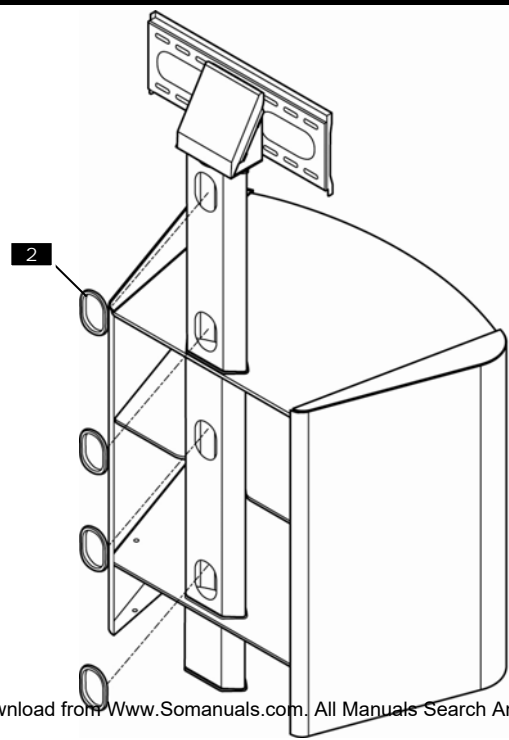
STEP 10

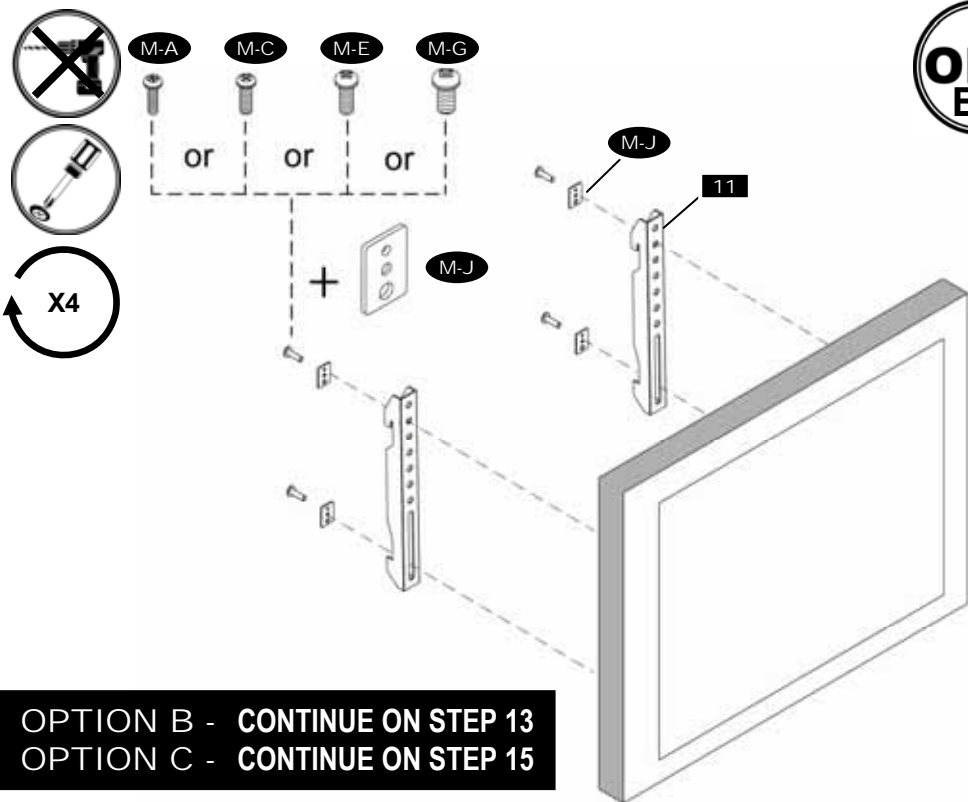
**OPT
B**



STEP 11

**OPT
B**



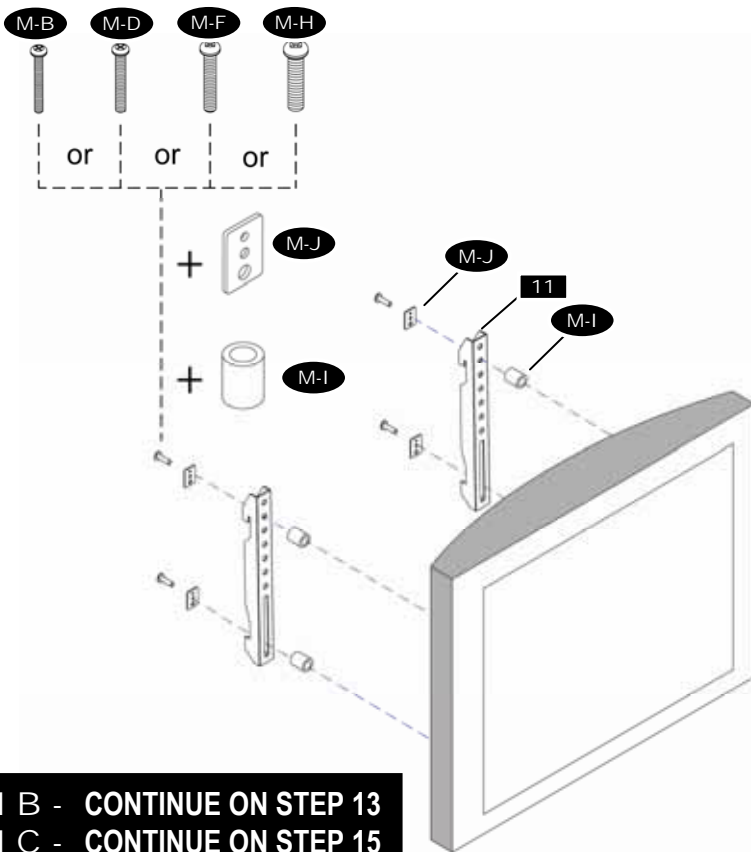


OPTION B - CONTINUE ON STEP 13
OPTION C - CONTINUE ON STEP 15

NOTE

WHEN INSTALLING FLAT PANEL TV DO NOT OVER TIGHTEN SCREWS AND MAKE SURE THAT SCREWS DO NOT BOTTOM OUT IN MOUNTING HOLES!

EN	Attach monitor using monitor hardware, M-A, M-B, etc...
ES	Coloque la pantalla utilizando los materiales de instalación de la pantalla, M-A, M-B, etc...
FR	Installer le moniteur avec les fixations de moniteur, M-A, M-B, etc...
DE	Bringen Sie den Bildschirm mit den Bildschirm-Befestigungsteilen M-A, M-B usw. an.
NL	Bevestig monitor via monitor hardware, M-A, M-B, enz...
IT	Fissare il monitor utilizzando i componenti di montaggio, M-A, M-B, ecc...
PL	Zamontuj monitor, używając narzędzi dołączonych do monitora, M-A, M-B, itp...
CZ	Připevňte monitor pomocí k tomu určených dílů, M-A, M-B, apod.
HU	Szerelje fel a monitort az M-A, M-B stb. monitorszerelvényvel...
GK	Τοποθετήστε την οθόνη με το υλικό οθόνης, M-A, M-B, κ.λπ...
PT	Prender o monitor utilizando o equipamento do monitor, M-A, M-B, etc...
DA	Påsat skærm ved hjælp af skærm-hardware, M-A, M-B osv...
FI	Kiinnitä näyttö käyttämällä näyttön osia, M-A, M-B jne.
SV	Fäst bildskärm genom att använda bildskärms hårdvara, M-A, M-B, etc...
RO	Ataşați monitorul utilizând structura hardware pentru monitor, M-A, M-B etc...
BL	Прикачете монитора, като използвате хардуер за монитор, M-A, M-B и др...
ET	Kinnitage ekraan ekraani paigaldusosade abil, M-A, M-B jne...
LV	Piestipriniet monitoru, izmantojot monitora detaļas, M-A, M-B utt.
LT	Pritvirtinti monitorių naudojant monitoriaus aparatūrą, M-A, M-B ir t.t.
SL	Pritrdite monitor s pomočjo kovinskih delov za monitor, M-A, M-B itd....
SK	Pripevňte obrazovku pomocou na to určených dielov, M-A, M-B atd.
RU	Прикрепите монитор с помощью крепежа для монитора, M-A, M-B, и т. д.
TR	Monitör donanımı, M-A, M-B vb. kullanarak monitörü takın...
NO	Fest skjermen med skjermdelene M-A, M-B etc...
AR	اربط المراقب باستخدام مستلزمات المراقب، M-A، M-B، الخ.
CN	使用显示器硬件 M-A、M-B 等联接显示器。
JP	モニター（ハードウェア）、M-A、M-Bなどを使って、モニターを取り付けます。

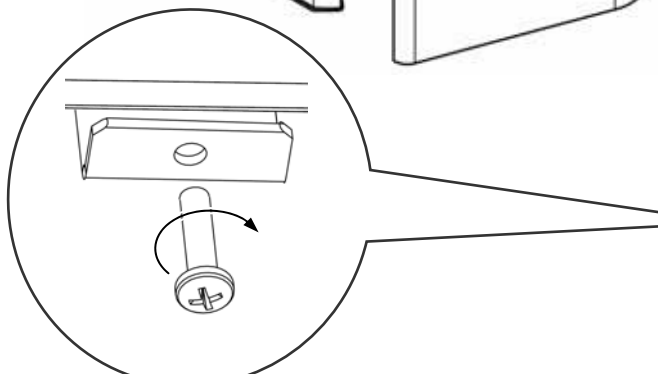
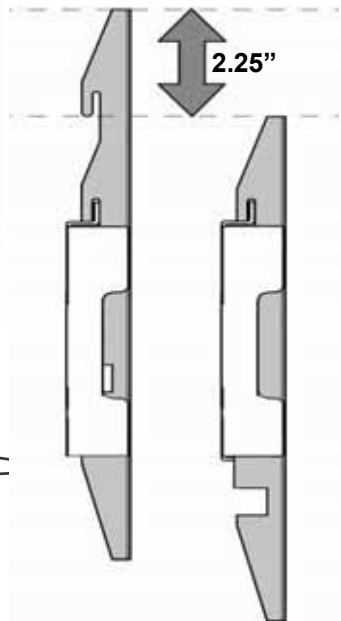
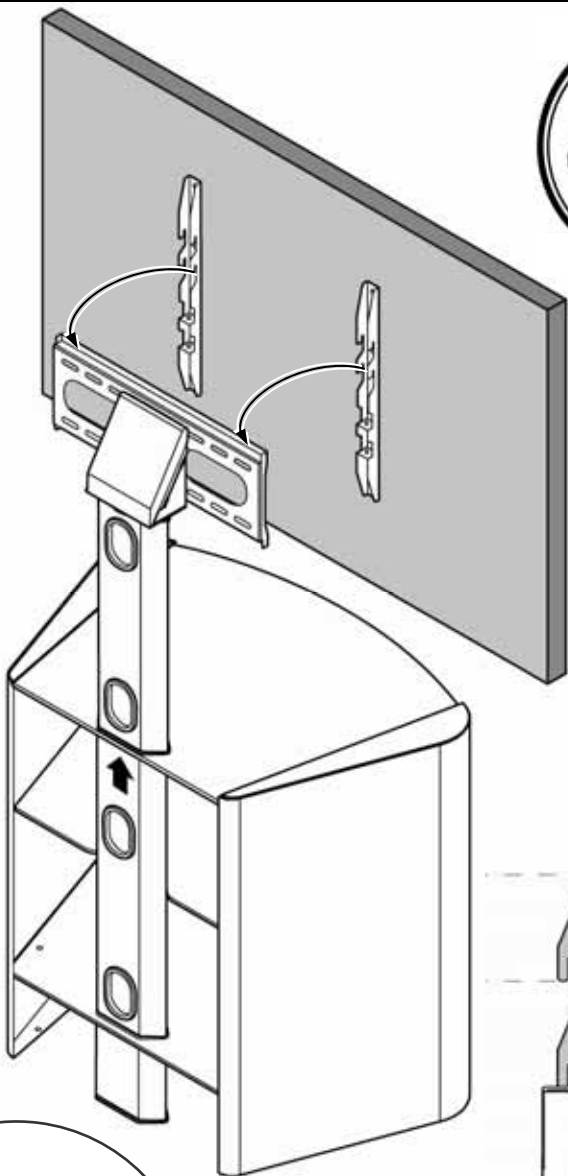


OPTION B - CONTINUE ON STEP 13
OPTION C - CONTINUE ON STEP 15

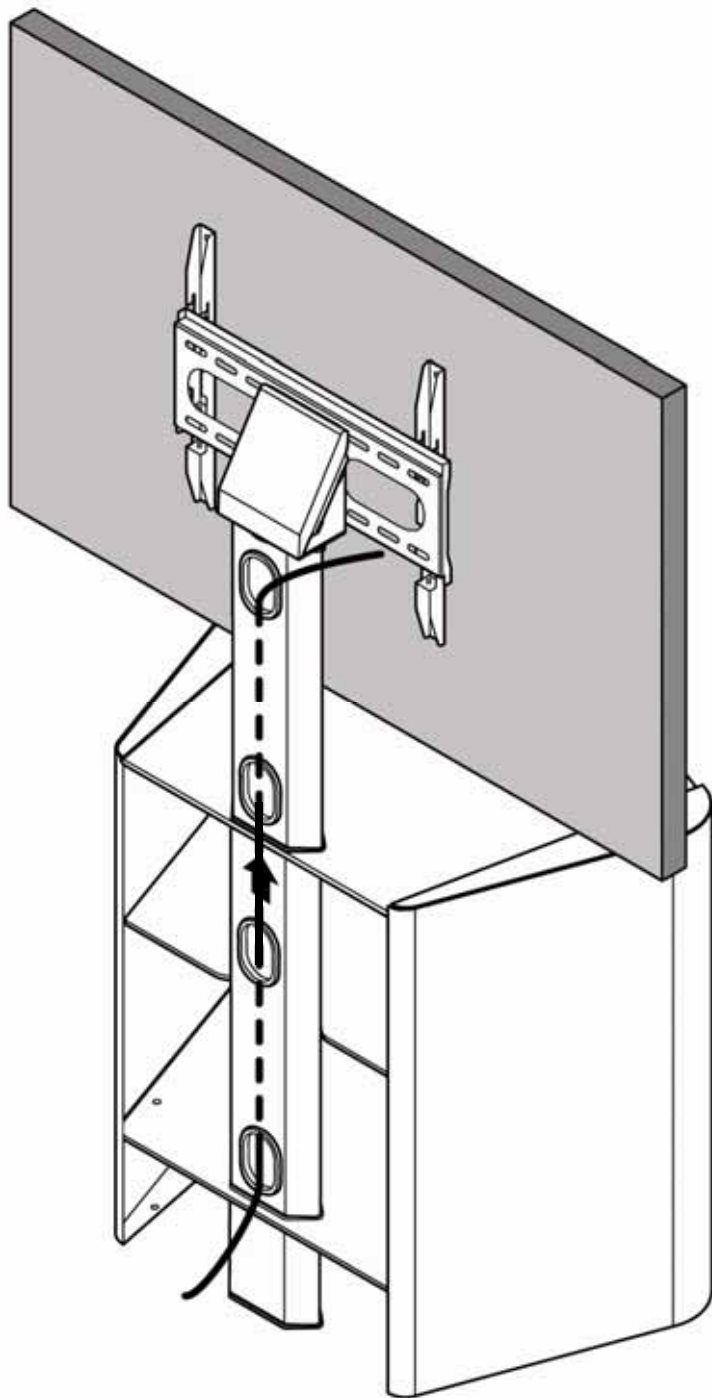
EN	Use spacers for recessed mounting holes or to access A/V inputs
ES	Use los espaciadores para agujeros de montaje empotrados o para acceder a las entradas de A/V
FR	Utilisez les entretoises sur les trous de montage encastrés ou pour accéder aux entrées A/V
DE	Verwenden Sie Abstandhalter für zurückversetzte Montagebohrungen oder um A/V-Eingänge zu erreichen
NL	Gebruik afstandshouders voor verzonken montageopeningen of voor toegang tot A/V-ingangen
IT	Usare distanziatori per i fori di montaggio incassati o per accedere a componenti A/V
PL	Użyj dystansów w przypadku otworów montażowych lub w celu uzyskania dostępu do wejść A/V
CZ	Použijte distanční podložky pro zahlobené otvory pro držák a pro přístup k vstupům zvuku a videa
HU	A sülyesztett szerelőlyukakhoz és A/V-bemenetekhez hasznájon távtartókat.
GK	Χρησιμοποιήστε διαστολές για οπές στήριξης σε εσοχή ή για πρόσβαση στις εισόδους A/V
PT	Utilizar anilhas para furos de montagem em ressalto ou para aceder às entradas A/V
DA	Brug afstandsskiver i indfræsedede monteringshuller eller til A/V-indgange
FI	Käytä välilevyjä upotetuissa kiinnitysrei'issä tai A/V-sisääntuloihin
SV	Använd distansbrickor för infällda monteringshål eller för att komma åt A/V ingångar
RO	Utilizati distanțiere pentru găurile de montare din spațiile scobite sau pentru acces la intrările A/V
BL	Используйте расстояния за вдлбнатины по стената или за дoступ до A/V входы
ET	Kasutage nõgusate paigaldusaukude puhul või A/V sisendile ligipääsuks vahepukse
LV	Lietojiet starplikas padziņinājuma esošajiem montāžas caurumiem vai lai piekļūtu audiovideo ieejām
LT	Nišos skylėms arba norėdami pasiekti A / V įvestis, naudokite tarpiklius
SL	Distančnike uporabite za vgreznjene luknje za pritrditev ali za dostop do vhodov A/V
SK	Použite distančné podložky na zapustené otvory pre držiak a na prístup k vstupom zvuku a videa
RU	В случае, если крепежные отверстия утоплены, или для доступа к аудио- и видеовходам используйте втулки
TR	Oyuk montaj delikleri için veya A/V girişlerine erişmek için ara halkalarını kullanın
NO	Bruk avstandsstykker for innfelte monteringshull eller for å få tilgang til A/V-inngangene
AR	استخدم المبادئ مع قلوب التنثيث الغائرة أو للوصول إلى مداخل الصوت والفيديو
CN	如果安装孔是凹进去的，或者为了访问A/V接口，请使用垫片。
JP	埋め込まれた取り付け穴またはA/V入力へのアクセスには、スペーサを使用します。

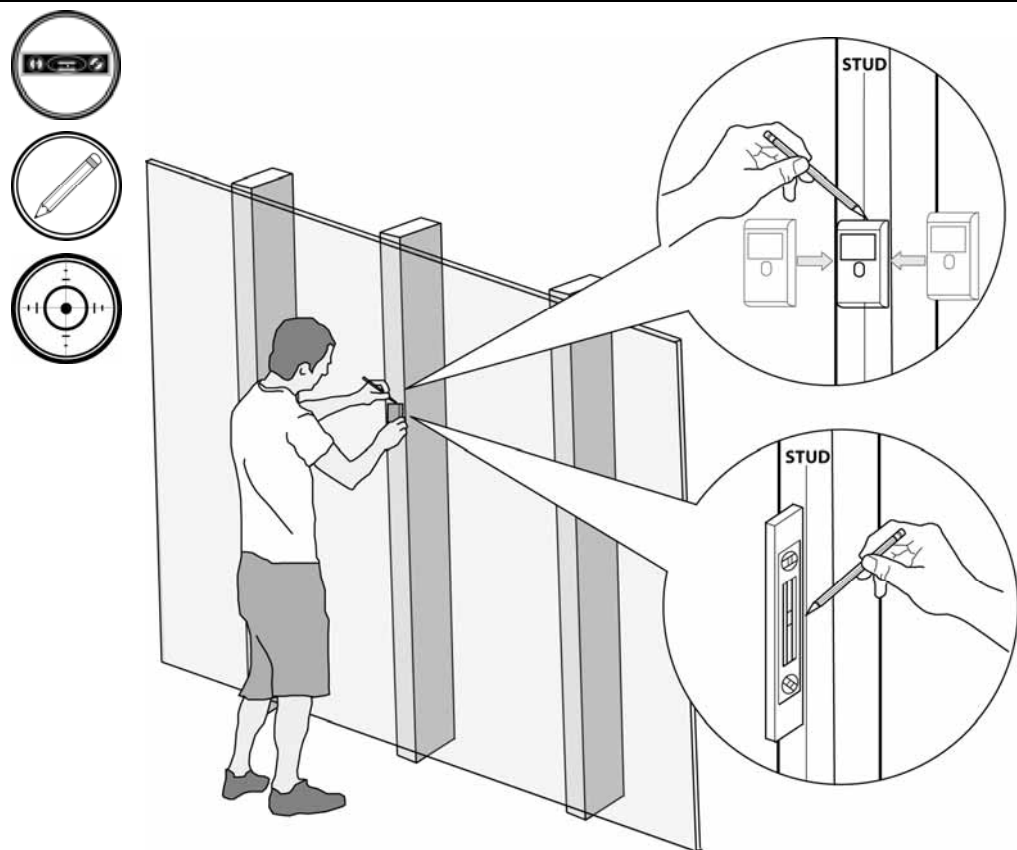
OPT
B

X2

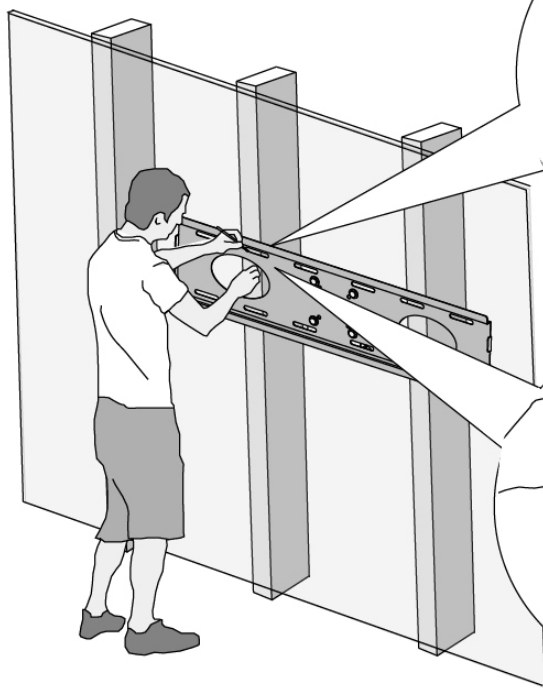


OPTION B - ASSEMBLY COMPLETE

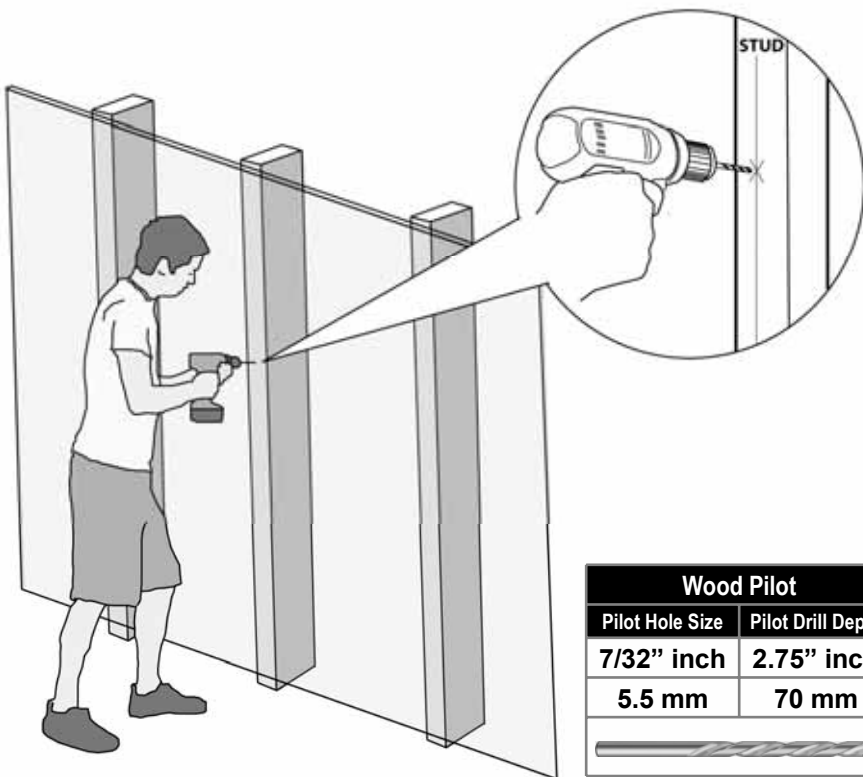




EN	Find stud(s) and mark edge and center locations.
ES	Ubique el panel y marque las ubicaciones de los bordes y el centro.
FR	Repérez l'emplacement d'une poutre, puis marquez l'emplacement des bords et du centre de cette poutre.
DE	Suchen Sie den Balken und markieren Sie Ränder und Mitte.
NL	Zoek de drager en markeer de rand- en middenlocaties.
IT	Individuare il montante e segnare la posizione dei bordi e del centro del montante stesso.
PL	Znajdź belkę i zaznacz jej krawędzie oraz środek.
CZ	Najděte dřevěný trám a vyznačte jeho okraje a střed.
HU	Keressük meg a gerendát, és jelöljük meg a szélét és a közepét.
GK	Εντοπίστε τον ορθοστάτη και σημειώστε τις άκρες του και τα κεντρικά σημεία.
PT	Encontrar a viga e marcar os locais extremos e centrais.
DA	Find underligger og markér kant og midt.
FI	Etsi pystypuu ja merkitse reunat ja keskikohta.
SV	Hitta stiftet och markera kant och mittenposition.
RO	Găsiți panoul și marcați locațiile de pe margine și din centru.
BL	Откройте преграда и обозначьте рѣба и централната ѝ позиция.
ET	Otsige üles sõrestikupost ning märkige selle servad ja keskoht.
LV	Atrodiet statni un atzīmējiet malas un centra atrašanās vietas
LT	Surasti varžtą ir pažymėti kraštinės bei centrinę padėtį.
SL	Najdite steber ter označite robove in sredino.
SK	Najdite drevený trám a vyznačte jeho okraje a stred.
RU	Найдите стойку и отметьте ее центр и края.
TR	Direği bulun, kenarını ve ortasını işaretleyin.
NO	Finn stenderen og marker kantene og midten.
AR	حدد مكان الفاصل وضع علامة على الحافة و قم بتوسيط المواقع.
CN	查找支柱和标记边缘及中心位置。
JP	支柱の位置を確認し、端と中央の位置を印す。

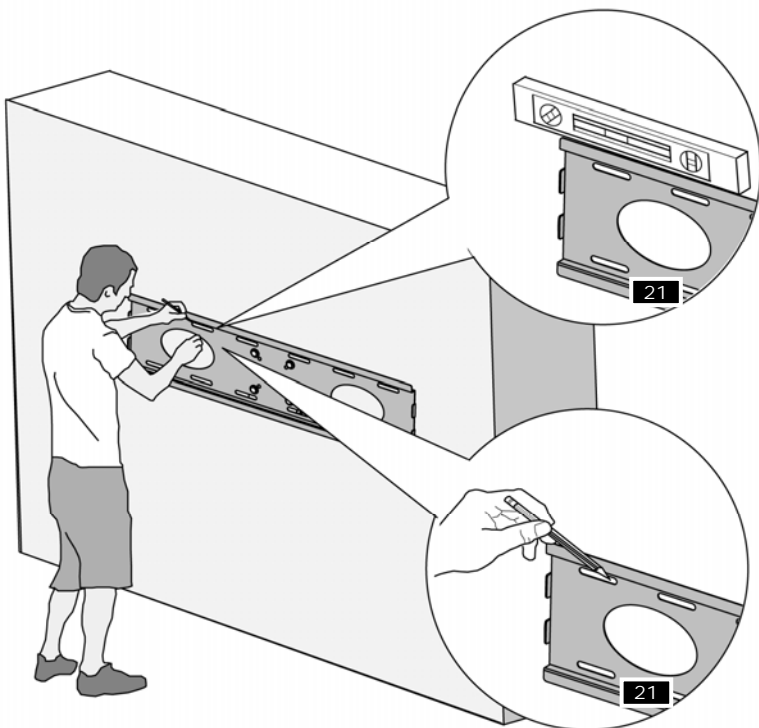


EN	Use wall plate or wall template to mark mounting locations
ES	Use la guía o placa de la pared para marcar el lugar donde se realizará la instalación
FR	Utilisez la plaque ou le gabarit mural pour marquer les emplacements de montage
DE	Verwenden Sie die Wandplatte oder die Wandschablone, um die Montagestellen zu markieren
NL	Wandplaat of wandsjabloon gebruiken om de montageplaatsen af te tekenen
IT	Utilizzare la piastra a muro o la guida per segnare le posizioni di montaggio
PL	Użyj płyty ściennej lub szablonu ściennego do oznaczenia punktów montażu
CZ	Pomocí nástěnné desky nebo šablony označte místa uchycení
HU	A szerelési helyek megjelöléséhez használja a falí lemezt vagy falí sablont
GK	Χρησιμοποιήστε την πλάκα τοίχου για να σημειώσετε τις θέσεις εγκατάστασης
PT	Utilizar placa de parede ou escantilhão de parede para marcar as localizações da armação
DA	Tag udgangspunkt i vægpladen eller tværtræet, når du markerer monteringspunkterne
FI	Merkitse asennuskohdat seinälevyn tai seinämallin avulla
SV	Använd väggplatta eller väggmall när du ska markera monteringsplatser
RO	Utilizați placa pentru perete sau șablonul pentru perete pentru a marca locația de montare
BL	Используйте пластината за стена или шаблона за стена, за да отбележите позициите за монтиране
ET	Kasutage seinaplaati või seinamalli paigalduskohtade märkimiseks
LV	Ar sienas plāksni vai šablonu atzīmējiet montēšanas vietas
LT	Montavimo vietas pažymėti naudokite sieninę plokštę arba šablona
SL	Uporabite ploščico ali predlogo za pritrditev na steno, da označite mesta za pritrditev
SK	Na označenie upevňovacích miest použite stenovú dosku alebo stenovú šablónu
RU	Для разметки места крепежа используйте стеновую пластину
TR	Montaj yerlerini işaretlemek için duvar plakası veya duvar şablonu kullanın
NO	Ta utgangspunkt i veggplaten eller tværræet når du merker av monteringsposisjonene
AR	استخدم صفيحة معايرة التثبيت على الحائط لوسم نقاط التركيب
CN	使用壁板或墙壁模板标记安装位置
JP	ウォールプレートやウォールテンプレートを使用して、取り付け場所を印字する



Wood Pilot	
Pilot Hole Size	Pilot Drill Depth
7/32" inch	2.75" inch
5.5 mm	70 mm

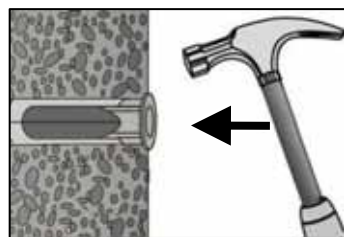
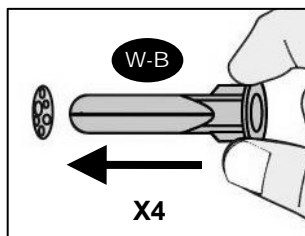
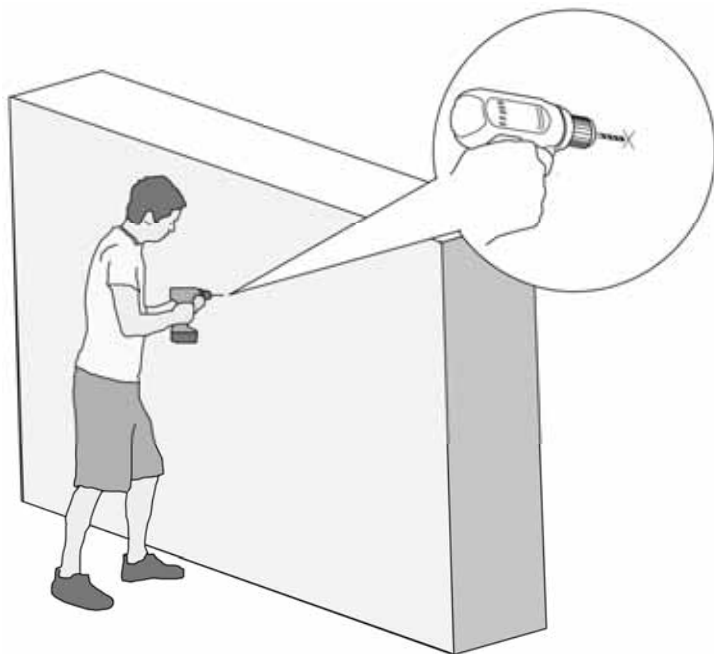
EN	Wood Stud Wall Installation	Drill pilot hole
ES	Instalación en pared con paneles de madera	Realice el agujero piloto
FR	Installation murale sur poteau de cloison en bois	Percez le trou de guidage
DE	Montage an Holzbalken an der Wand	Bohren Sie die Vorbohrung
NL	Installatie op muur met houten dragers	Boor een montagegat
IT	Installazione su muro con montanti in legno	Trapanare il foro pilota
PL	Instalacja ścienna z wykorzystaniem słupów drewnianych	Wywierć otwór pilotowy
CZ	Instalace na stěnu s dřevěnými trámy	Vyvrtejte vodící otvor
HU	Falra szerelés fagerendánál	Fúrja ki a vezetőlyukat.
GK	Εγκατάσταση επιτοίχιου ξύλινου ορθοστάτη	Ανοίξτε οπή οδηγό
PT	Instalação numa parede de vigas de madeira	Executar um furo piloto
DA	Installation på trævæg	Bor styrehul
FI	Asennus pystypuiseen seinään	Poraa ohjausreikä
SV	Träffackverksmontering	Borra styrhål
RO	Instalarea pe un perete din panouri din lemn	Gaură de ghidare a burghiului
BL	Монтиране на дървена преграда на стена	Пробиване на основна дупка
ET	Paiğaldus puidust sõrestikupostidele ehitatud seinale	Puurige esialgne auk
LV	Uzstādīšana pie koka statņu sienas	Izveidojiet priekšurbumu
LT	Tvirtinimas prie medinės sienos	Išgręžkite bandomąją skylę
SL	Stenska pritrditev na lesen steber	Navrtajte začetno luknjo
SK	Inštalácia na drevenú stenu	Vyvrťajte vodiacu dieru
RU	Установка на стену с деревянными стойками	Просверлите направляющее отверстие
TR	Ahşap Direkli Duvara Montaj	Kılavuz delik açın
NO	Installasjon på vegg med trestendere	Drill pilothull
AR	التركيب في الحوائط ذات القوائم الخشبية	احفر التفتب الدليلي
CN	木柱墙安装	钻导孔
JP	木製下地枠の取付	Manual Search And Download




Solid Concrete Only
Do Not Drill Into Mortar

EN	Use wall plate or wall template to mark mounting locations
ES	Use la guía o placa de la pared para marcar el lugar donde se realizará la instalación
FR	Utilisez la plaque ou le gabarit mural pour marquer les emplacements de montage
DE	Verwenden Sie die Wandplatte oder die Wandschablone, um die Montagestellen zu markieren
NL	Wandplaat of wandsjabloon gebruiken om de montageplaatsen af te tekenen
IT	Utilizzare la piastra a muro o la guida per segnare le posizioni di montaggio
PL	Użyć płyty ściennej lub szablonu ściennego do oznaczenia punktów montażu
CZ	Pomoci nástěnné desky nebo šablony označte místa uchycení
HU	A szerelési helyek megjelöléséhez használja a fali lemezt vagy fali sablont
GK	Χρησιμοποιήστε την πλάκα τοίχου για να σημειώσετε τις θέσεις εγκατάστασης
PT	Utilizar placa de parede ou escantilhão de parede para marcar as localizações da armação
DA	Tag udgangspunkt i vægpladen eller tværræet, når du markerer monteringspunkterne
FI	Merkitse asennuskohdat seinälevyn tai seinämallin avulla
SV	Använd väggplatta eller väggmall när du ska markera monteringsplatser
RO	Utilizați placa pentru perete sau șablonul pentru perete pentru a marca locația de montare
BL	Используйте пластината за стена или шаблона за стена, за да отбележите позициите за монтиране
ET	Kasutage seinaplaati või seinamalli paigalduskohtade märkimiseks
LV	Ar sienas plāksni vai šablonu atzīmējiet montēšanas vietas
LT	Montavimo vietas pažymėti naudokite sieninę plokštę arba šabloną
SL	Uporabite ploščico ali predlogo za pritrditvev na steno, da označite mesta za pritrditvev
SK	Na označenie urevňovacích miest použite stenovú dosku alebo stenovú šablónu
RU	Для разметки места крепежа используйте стеновую пластину
TR	Montaj yerlerini işaretlemek için duvar plakası veya duvar şablonu kullanın
NO	Ta utgangspunkt i veggplaten eller tværræet når du merker av monteringsposisjonene
AR	استخدم صفحة معايرة التثبيت على الحائط لوسم نقاط التركيب
CN	使用壁板或墙壁模板标记安装位置
JP	ウォールプレートまたはウォールテンプレートを壁に押し当て、取り付け位置を印付けます。

STEP 19 - CONCRETE INSTALLATION



Concrete Pilot	
Pilot Hole Size	Pilot Drill Depth
3/8" inch	2.75" inch
9.5-10 mm	70 mm

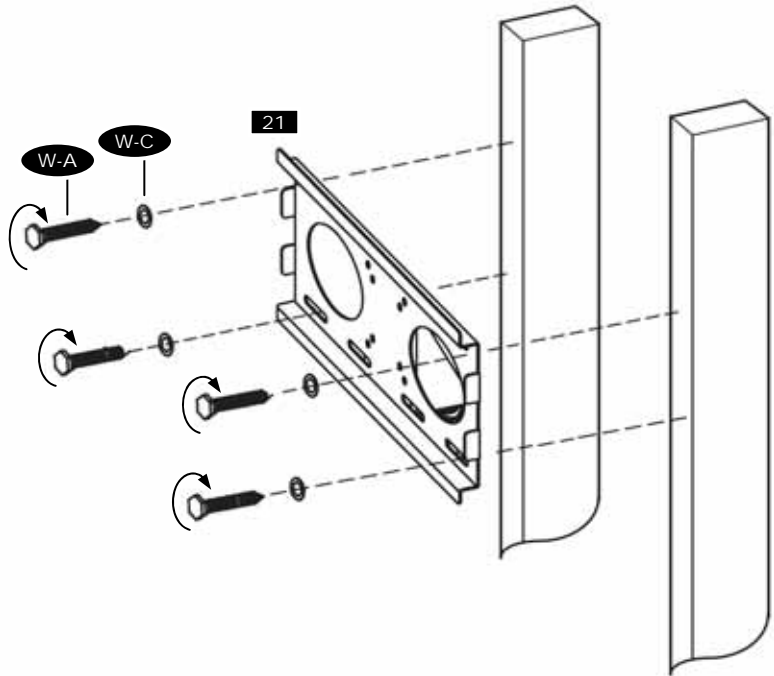


EN	Concrete Wall Installation	Drill pilot hole	Solid Concrete
ES	Instalación en pared de hormigón	Realice el agujero guía	Concreto sólido
FR	Installation sur mur en béton	Percez le trou de guidage	Béton massif
DE	Montage an Betonwand	Bohren Sie die Vorböhrung	Beton
NL	Installatie op betonnen muur	Boor een montagegat	Massief beton
IT	Installazione su muro di cemento	Trapanare il foro pilota	Calcestruzzo pieno
PL	Instalacja na ścianach betonowych	Wywierć otwór pilotowy	Beton zwykły
CZ	Instalace na betonovou stěnu	Vyvrtejte vodičí otvor	Beton
HU	Falra szerelés betonnál	Fúrja ki a vezetőlyukat	Tömör beton
GK	Εγκατάσταση σε τοίχο ακυροδέματος	Ανοίξτε οπή οδηγό	Συμπλεγές τσιμέντο
PT	Instalação numa parede de betão armado	Executar um furo piloto	Betão armado
DA	Installation på betonvæg	Bor styrehul	Fast beton
FI	Asennus betoniseinään	Poraa ohjausreikä	Betoni
SV	Betongmontering	Borra styrhål	Betong
RO	Instalarea pe un perete din beton	Gaură de ghidare a burghiului	Beton solid
BL	Монтиране бетонна плоча на стена	Пробиване на основна дупка	Плътен бетон
ET	Paigaldus betoonseinale	Puurige esialgne auk	Betoon
LV	Uzstādīšana pie betona sienas	Izveidojiet priekšburbumu	Vienlaidus betons
LT	Tvirtinimas prie betoninės sienos	Išgręžkite bandomąją skylę	Vientisas betonas
SL	Pritrditev na betonsko steno	Izvrčajte začetno luknjo	Masivni beton
SK	Instalácia na murovanú stenu	Vyvrťajte vodiacu dieru	Betón
RU	Установка на бетонную стену	Просверлите направляющее отверстие	Для стен из бетонных блоков
TR	Beton Duvara Montaj	Kılavuz delik açın	Saf Beton
NO	Installasjon på betongvegg	Drill pilothull	Fast betong
AR	التركيب في الحوائط الخرسانية	احفر الثقب الدليلي	خرسانة صلبة
CN	混凝土牆安裝	Download from www.Manuals.com . All Manuals Search And	坚固混凝土
JP	コンクリート壁への取り付け	ドリルでパイロット穴を開けます。	硬いコンクリート

STEP 20 - WOOD STUD INSTALLATION

OPT
C

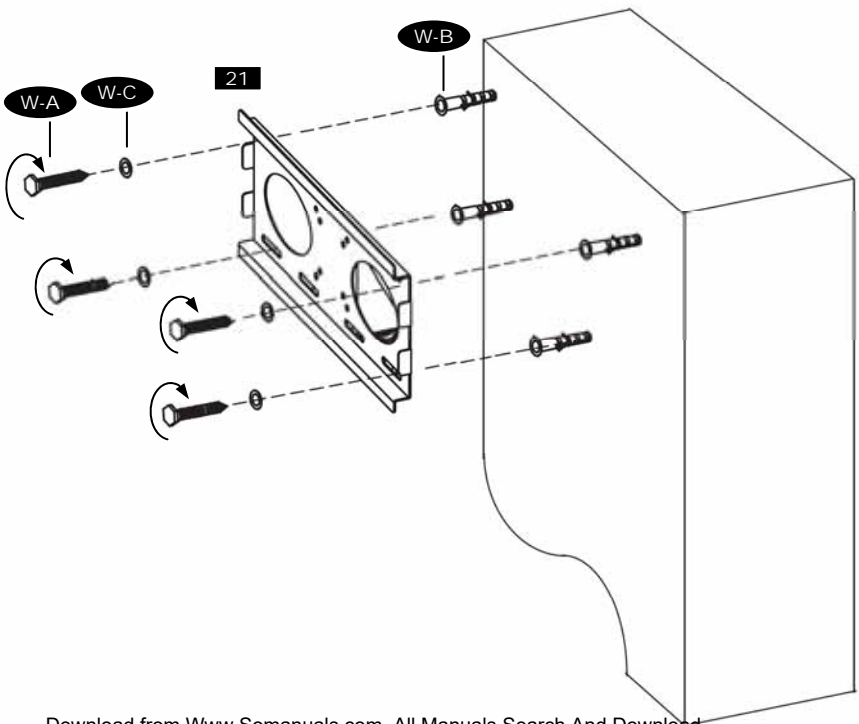
X4



STEP 20 - CONCRETE INSTALLATION

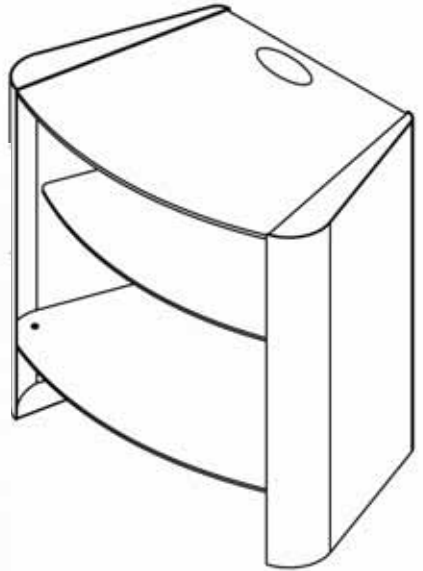
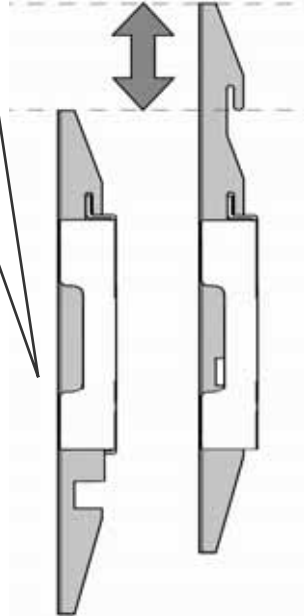
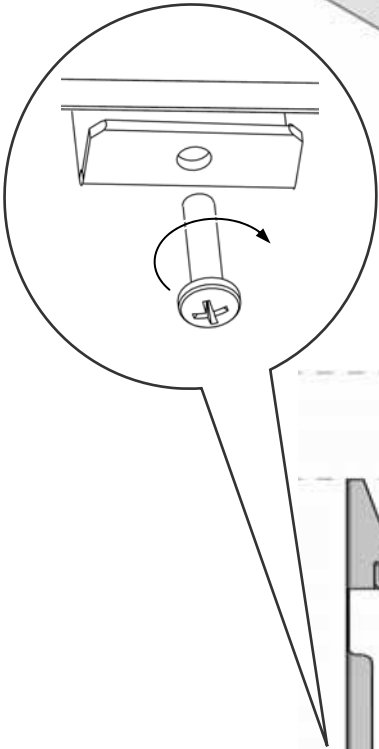
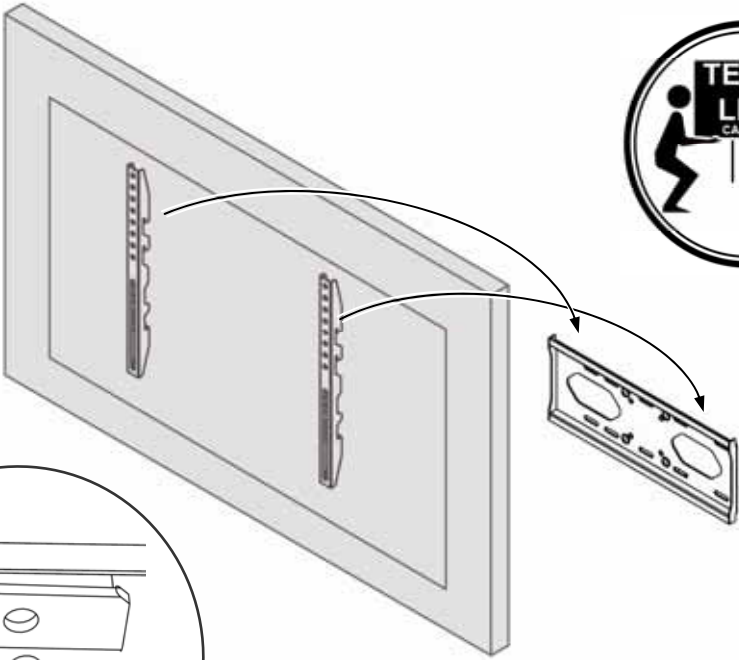
OPT
C

X4



OPT
C

X2



EN	Page Left Blank Intentionally
ES	Esta página se dejó en blanco intencionalmente
FR	Cette page est intentionnellement vierge
DE	Seite absichtlich freigelassen
NL	Pagina werd leeg gehouden
IT	Pagina lasciata intenzionalmente vuota
PL	Strona celowo pozostawiona pusta
CZ	Záměrně prázdná stránka
HU	Szándékosan üresen hagyott oldal
GK	Σκόπιμα κενή σελίδα
PT	Página deixada em vazio propositadamente
DA	Denne side er med vilje tom.
FI	Sivu on jätetty tarkoituksella tyhjäksi.
SV	Blank sida
RO	Pagină lăsată goală intenționat
BL	Лявата страница е оставена празна нарочно
ET	Tahtlikult tühjaks jäetud lehekülg
LV	Lapa tīšuprāt atstāta tukša
LT	Specialiai paliktas tuščias lapas
SL	Namerno puščena prazna stran
SK	Úmyselne ponechaná prázdná stránka
RU	Пустая страница
TR	Sayfa, Kasıtlı Olarak Boş Bırakılmıştır
NO	Denne siden skal være tom
AR	تركت هذه الصفحة فارغة عن قصد
CN	此页无正文
JP	このページは意図的に空白にしております。

- This warranty applies to US Residents who purchase from an authorized OmniMount Dealer. OmniMount products are covered against defects in materials and workmanship for **5 years**. OmniMount will repair or replace the defective component or product, at its sole discretion. Failure to follow product care instructions from OmniMount will result in void of warranty.
- To obtain warranty service, contact OmniMount customer service at 800.MOUNT.IT (800.668.6848) or info@omnimount.com. You must supply a copy of your original receipt. If your product must be shipped to OmniMount for inspection, you will be responsible for the shipping charges. Replacement product shipped to you will be returned freight pre-paid.
- OmniMount disclaims any liability for modifications, improper installations, installations over the specified weight range, or failure to follow care instructions provided by OmniMount. To the maximum extent permitted by law, OmniMount disclaims any other warranties, expressed or implied, including warranties of fitness for a particular purpose and warranties of merchantability. OmniMount will not be liable for any damages arising out of the use of, or inability to use, OmniMount products. OmniMount bears no responsibility for incidental or consequential damages. This includes, but is not limited to, any labor charges for the repair of OmniMount products performed by anyone other than OmniMount.
- This warranty gives you specific legal rights, and you may also have other rights which vary from state to state.
- Specifications are subject to change without prior notice.

ESPAÑOL

- Esta garantía se aplica a los residentes de los Estados Unidos que realizaron la compra en un distribuidor autorizado de OmniMount. Esta garantía cubre los productos OmniMount de los defectos de materiales y de mano de obra por un periodo de 5 años. OmniMount, a su exclusivo criterio, reparará o reemplazará el producto o componente defectuoso. En caso de que no se sigan las instrucciones de Omnimount para el cuidado del producto la garantía quedará anulada.
- Para obtener el servicio de garantía, comuníquese con el servicio de Atención al cliente de OmniMount. Llame al 800.MOUNT.IT (800.668.6848) o escribanos a info@omnimount.com. Deberá proporcionar el recibo original. Si fuera necesario enviar el producto a OmniMount para revisarlo, los gastos de envío correrán por su cuenta. El producto de reemplazo que se le envíe se le devolverá con los gastos de envío pagos.
- OmniMount no se hace responsable de modificaciones, instalaciones inadecuadas o instalaciones que superen el rango de peso especificado ni se hace responsable en casos en los que no se hayan seguido las instrucciones proporcionadas por OmniMount. En la medida en que la ley lo permita, OmniMount no se hace responsable de ninguna otra garantía, expresa o implícita, incluso las garantías de aptitud para un fin determinado o de comercialización. OmniMount no se hace responsable de ningún tipo de daños causados por el uso de los productos OmniMount o por el uso inapropiado de dichos productos. OmniMount no es responsable de los daños incidentales o emergentes. Dentro de éstos se incluyen todo tipo de gastos que pudieran surgir de las reparaciones de productos OmniMount que no se hayan realizado en OmniMount.
- Esta garantía le otorga derechos legales específicos. Es posible que además tenga otros derechos que varían según el estado.
- Las especificaciones están sujetas a cambios sin previo aviso.

FRANÇAIS

- Cette garantie s'applique aux résidents des États-Unis qui achètent un produit OmniMount auprès d'un détaillant OmniMount autorisé. Les produits OmniMount sont garantis 5 ans contre les défauts de matériaux et de fabrication. OmniMount se chargera de réparer ou remplacer, à son entière discrétion, tout produit qui s'avèrera défectueux. Le non-respect des directives d'entretien fournies par OmniMount annulera la garantie.
- Pour obtenir une réparation sous garantie, contactez le service à la clientèle OmniMount au 800.MOUNT.IT (800.668.6848) ou à info@omnimount.com. Vous devrez fournir une copie de votre reçu d'achat original. Si votre produit doit être expédié à un centre de réparation OmniMount pour y être inspecté, vous devrez payer les frais de port. Le produit de remplacement vous sera envoyé en port payé.
- OmniMount rejette toute responsabilité relativement à quelque problème pouvant être associé à une modification d'un produit, à une mauvaise installation ou à une installation ne respectant pas les limites de charge, ou du non-respect des directives d'entretien fournies par OmniMount. Sous réserve des lois en vigueur, OmniMount réfute toute autre garantie expresse ou implicite, notamment toute garantie de commercialisation ou de convenance à un usage quelconque. OmniMount réfute toute responsabilité pour des dommages résultants de l'utilisation ou de l'impossibilité d'utiliser des produits OmniMount. OmniMount réfute également toute responsabilité pour quelque dommage accessoire ou indirect. Ceci s'applique notamment aux frais de main d'œuvre pour la réparation de produits OmniMount par une personne ne travaillant pas pour OmniMount.
- Cette garantie vous accorde des droits juridiques spécifiques, mais il est possible que vous ayez également d'autres droits selon votre lieu de résidence.
- Les spécifications sont susceptibles d'être modifiées sans préavis.

OMNIMOUNT PRODUCT WARRANTY WARRANTY

EN	NOTICE TO CUSTOMERS OUTSIDE THE UNITED STATES: OMNIMOUNT PRODUCT WARRANTY APPLIES ONLY TO PRODUCTS PURCHASED IN THE UNITED STATES. FOR PURCHASES OUTSIDE OF THE UNITED STATES, PLEASE CONTACT YOUR COUNTRIES DISTRIBUTOR FOR COUNTRY SPECIFIC WARRANTY INFORMATION.
ES	AVISO PARA CLIENTES QUE SE ENCUENTREN FUERA DE LOS EE.UU.: LA GARANTÍA DEL PRODUCTO DE OMNIMOUNT TIENE VALIDEZ SÓLO PARA LAS COMPRAS REALIZADAS EN LOS EE.UU. SI REALIZÓ LA COMPRA EN EL EXTERIOR, COMUNIQUESE CON EL DISTRIBUIDOR DE SU PAÍS PARA OBTENER INFORMACIÓN ESPECÍFICA ACERCA DE LA GARANTÍA EN ESE PAÍS.
FR	AVIS AUX CLIENTS DE L'EXTÉRIEUR DES ÉTATS-UNIS: CETTE GARANTIE DE PRODUIT OMNIMOUNT S'APPLIQUE UNIQUEMENT AUX PRODUITS ACHETÉS AUX ÉTATS-UNIS. SI VOTRE PRODUIT A ÉTÉ ACHETÉ À L'EXTÉRIEUR DES ÉTATS-UNIS, LE DISTRIBUTEUR DE VOTRE PAYS POURRA VOUS RENSEIGNER SUR LES DÉTAILS DE LA GARANTIE APPLICABLE.
DE	HINWEIS AN KUNDEN AUSSERHALB DER USA: DIE VON OMNIMOUNT ERTEILTE PRODUKTGARANTIE GILT NUR FÜR PRODUKTE, DIE IN DEN VEREINIGTEN STAATEN GEKAUFT WURDEN. BEI PRODUKTEN, DIE AUSSERHALB DER VEREINIGTEN STAATEN GEKAUFT WURDEN, KONTAKTIEREN SIE DEN VERTRIEBSHÄNDLER IHRES LANDES, UM LANDESSPEZIFISCHE INFORMATIONEN ZUR GARANTIE ZU ERHALTEN.
NL	BERICHT VOOR KLANTEN BIJTEN DE VERENIGDE STATEN: DE OMNIMOUNT-PRODUCTGARANTIE GELDT ENKEL VOOR PRODUCTEN AANGEKOCHT IN DE VERENIGDE STATEN. ALS HET PRODUCT WERD AANGEKOCHT BIJTEN DE VERENIGDE STATEN, KUNT U BIJ UW PLAATSELIJKE LEVERANCIER TERECHT VOOR DE VOOR UW LAND GELDENDE GARANTIE.
IT	AVVERTENZA PER GLI UTENTI RESIDENTI AL DI FUORI DEGLI STATI UNITI: LA GARANZIA PER I PRODOTTI OMNIMOUNT È VALIDA SOLO PER I PRODOTTI ACQUISTATI NEGLI STATI UNITI. PER ACQUISTI AL DI FUORI DEGLI STATI UNITI, CONTATTARE IL DISTRIBUTORE PER IL VOSTRO PAESE PER RICHIEDERE INFORMAZIONI RELATIVE ALLA GARANZIA DISPONIBILE NEL VOSTRO PAESE.
PL	UWAGA DLA KLIENTÓW SPOZA STANÓW ZJEDNOCZONYCH: GWARANCJA NA PRODUKTY FIRMY OMNIMOUNT DOTYCZY WYŁĄCZNIE URZĄDZEŃ ZAKUPIONYCH W STANACH ZJEDNOCZONYCH. W PRZYPADKU ZAKUPÓW DOKONYANYCH POZA TERYTORIUM STANÓW ZJEDNOCZONYCH NALEŻY SKONTAKTOWAĆ SIĘ Z DYSTRYBUTOREM KRAJOWYM W CELU UZYSKANIA INFORMACJI DOTYCZĄCYCH GWARANCJI OBOWIĄZUJĄCEJ NA TERENIE DANEGO KRAJU.
CZ	UPOZORNĚNÍ PRO ZÁKAZNÍKY MIMO SPOJENÉ STÁTY AMERICKÉ: ZÁRUKA SPOLEČNOSTI OMNIMOUNT SE VZTAHUJE POUZE NA PRODUKTY ZAKOUPENÉ VE SPOJENÝCH STÁTECH AMERICKÝCH. U PRODUKTŮ ZAKOUPENÝCH MIMO SPOJENÉ STÁTY AMERICKÉ ZISKÁTE INFORMACE O ZÁRUCE OD DODAVATELE PRO VAŠÍ ZEMI.
HU	MEGJEGYZÉS AZ EGYESÜLT ÁLLAMOKON KÍVÜL ÜGYFELEK RÉSZÉRE: AZ OMNIMOUNT JÓTÁLLÁSA CSAK AZ EGYESÜLT ÁLLAMOKBAN VÁSÁROLT TERMÉKEKRE VONATKOZIK, AZ EGYESÜLT ÁLLAMOKON KÍVÜL VÁSÁROLT TERMÉKEK ESETÉBEN A TERMÉKSPECIFIKUS JÓTÁLLÁS-INFORMÁCIÓKKAL KAPCSOLATBAN FORDULJUNK A HELYI FORGALMAZÓHOZ.
GK	ΣΗΜΕΙΩΣΗ ΓΙΑ ΤΟΥΣ ΠΕΛΑΤΕΣ ΕΚΤΟΣ ΤΩΝ ΗΠΑ: Η ΕΓΓΥΗΣΗ ΓΙΑ ΤΑ ΠΡΟΪΟΝΤΑ ΤΗΣ OMNIMOUNT ΙΣΧΥΕΙ ΜΟΝΟ ΓΙΑ ΠΡΟΪΟΝΤΑ ΤΑ ΟΠΟΙΑ ΑΓΟΡΑΖΟΝΤΑΙ ΣΤΙΣ ΗΠΑ. ΓΙΑ ΑΓΟΡΕΣ ΕΚΤΟΣ ΤΩΝ ΗΠΑ, ΕΠΙΚΟΙΝΩΝΗΣΤΕ ΜΕ ΤΟ ΔΙΑΝΟΜΕΑ ΓΙΑ ΤΗ ΧΩΡΑ ΣΑΣ ΓΙΑ ΤΗΝ ΕΓΓΥΗΣΗ ΠΟΥ ΙΣΧΥΕΙ ΓΙΑ ΤΗ ΧΩΡΑ ΣΑΣ.
PT	AVISO PARA CLIENTES FORA DOS ESTADOS UNIDOS: A GARANTIA DOS PRODUTOS OMNIMOUNT APLICA-SE APENAS A PRODUTOS ADQUIRIDOS NOS ESTADOS UNIDOS. PARA COMPRAS FORA DOS ESTADOS UNIDOS, CONTACTE O DISTRIBUIDOR NO SEU PAÍS PARA OBTER INFORMAÇÕES DE GARANTIA ESPECÍFICAS NACIONAIS.
DA	BEMÆRKNING TIL KUNDER UDEN FOR USA: OMNIMOUNTS PRODUKTGARANTI GÆLDER KUN FOR PRODUKTER, DER ER KØBT I USA. FOR KØB UDEN FOR USA BEDES DE KONTAKTE DEN LOKALE FORHANDLER FOR LANDESSPECIFIKKE GARANTIOPLYSNINGER.
FI	HUOMAUTUS YHDYSVALTOJEN ULKOPUOLELLA OLEVILLE ASIAKKAILLE: OMNIMOUNT-TUOTETAKUUKOSKEE VAIN TUOTTEITA, JOTKA ON OSTETTU YHDYSVALLOISSA. YHDYSVALTOJEN ULKOPUOLELLA OSTETTUIJEN TUOTTEIDEN MAAKOHTAISET TAKUUTIEDOT SAA PAIKALLISELTA JÄLLEENMYyjÄLTÄ.
SV	INFORMATION TILL KUNDER UTANFÖR USA: OMNIMOUNTS PRODUKTGARANTI GÄLLER ENDAST PRODUKTER SOM ÄR KÖPTA I USA. FÖR INKÖP UTANFÖR USA VÄNLIGEN KONTAKTA DISTRIBUTÖREN I DITT LAND FÖR SPECIFIK GARANTIFÖRNING.
RO	NOTIFICARE PENTRU CLIENTII DIN AFARA STATELOR UNITE: GARANȚIA PRODUSULUI OMNIMOUNT SE APLICĂ NUMAI LA PRODUSELE ACIZIONATE ÎN STATELE UNITE. PENTRU ACIZIȚIILE ÎN AFARA STATELOR UNITE, CONTACTAȚI DISTRIBUTORII DE ȚARĂ PENTRU INFORMAȚII DESPRE GARANȚIE SPECIFICE ȚĂRII RESPECTIVE.
BL	ЗАБЕЛЕЖКА ЗА КЛИЕНТИТЕ ИЗВЪН САЩ: ГАРАНЦИЯТА НА ПРОДУКТА OMNIMOUNT СЕ ОТНАСЯ ЕДИНСТВЕНО ЗА ПРОДУКТИ, ЗАКУПЕНИ НА ТЕРИТОРИЯТА НА САЩ ПРИ ИЗВЪРШЕНИ ПОКУПКИ ИЗВЪН ТЕРИТОРИЯТА НА САЩ, МОЛЯ СВЪРЖЕТЕ СЕ СЪС СЪОБЩЕНИЕТЯ ЗА ВАШАТА СТРАНА ДИСТРИБУТОР, ЗА ДА ПОЛУЧИТЕ СПЕЦИФИЧНА ИНФОРМАЦИЯ ОТНОСНО ГАРАНЦИЯТА.
ET	TEAVE VÄLJASPOOL AMEERIKA ÜHENDRIIKE ASUJATELE KLIENTIDELE: OMNIMOUNTI TOOTEGARANTII KEHTIB VAID AMEERIKA ÜHENDRIIKIDES OSTETUD TOODETELE. VÄLJASPOOL AMEERIKA ÜHENDRIIKE OSTETUD TOODETE KOHTA RIIGISISESE GARANTII TEAVET SAATE OMA RIIGI ESDISUMIJALT.
LV	PAZIŅOJUMS KLIENTIEM ĀRPUS AMERIKAS SAVIENOTĀJĀM VALSTĪM: OMNIMOUNT IZSTRĀDĀJUMU GARANTĪJA ATTIECAS TĪKAI UZ IZSTRĀDĀJUMU, KAS IEGĀDĀTI ASV. PIRKUMIEM, KAS VEIKTI ĀRPUS AMERIKAS SAVIENOTĀJĀM VALSTĪM: LAI SANĒMITU INFORMĀCIJĀ PAR JŪSU VĀLSTĪ PIEMĒROJAMO GARANTĪJU, LŪDZU, SAZIŅIETIES AR VIETĒJO PREČU IZPLĀTĪTĀJU.
LT	PASTABA KLIENTAMS, KURIE GYVENA NE JUNGTINGINĖSE VALSTIJOSE: GARANTĪJA TAİKOMA TIK JUNGTINGINĖSE VALSTIJOSE [SIGYTIEMS „OMNIMOUNT“ PRODUKTAMS. JSIGJE PRODUKTŲ NE JUNGTINGINĖSE VALSTIJOSE, KREIPKITĖS Į SAVO PLATINTOJĄ IR GAUKITE INFORMACIJĄ APIE GARANTIJOS SUTEIKIMĄ ATITINKAMOJE ŠALYJE.
SL	OPOZORILO ZA KUPCE ZUNAJ ZDRUŽENIH DRŽAV AMERIKE: GARANCIJA ZA IZDELKE PODJETJA OMNIMOUNT VELJUA LE ZA IZDELKE, KUPLJENE V ZDRUŽENIH DRŽAVAH AMERIKE. ČE STE KUPILI IZDELKE V DRUGI DRŽAVI, SE GLEDE INFORMACIJO O GARANCIJI OBRNITE NA POOLBAŠČENEGA PRODAJALCA V SVOJI DRŽAVI.
SK	UPOZORNENIE PRE ZÁKAZNÍKOV MIMO SPOJENÝCH ŠTÁTOV AMERICKÝCH: ZÁRUKA SPOLOČNOSTI OMNIMOUNT SA VZŤAHUJE IBA NA PRODUKTY ZAKÚPENÉ V SPOJENÝCH ŠTÁTOCH. INFORMÁCIE O ZÁRUKE NA PRODUKTY ZAKÚPENÉ MIMO SPOJENÝCH ŠTÁTOV AMERICKÝCH ZISKÁTE OD DODAVATEĽA PRE VAŠU KRAJINU.
RU	ПРИМЕЧАНИЕ ДЛЯ КЛИЕНТОВ, НАХОДЯЩИХСЯ ЗА ПРЕДЕЛАМИ США: ДАННАЯ ГАРАНТИЯ РАСПРОСТРАНЯЕТСЯ ТОЛЬКО НА ПРОДУКЦИЮ, ПРИОБРЕТЕННУЮ В США. ДЛЯ ПОЛУЧЕНИЯ ИНФОРМАЦИИ О ГАРАНТИИ ДЛЯ ПРОДУКЦИИ, ПРИОБРЕТЕННОЙ ЗА ПРЕДЕЛАМИ США, ОБРАТИТЬСЯ К ДИСТРИБЬЮТОРУ В ВАШЕЙ СТРАНЕ.
TR	AMERİKA BİRLEŞİK DEVLETLERİ DİŞİNDE İKAMET EDEN MÜŞTERİLERE YÖNELİK BİLDİRİM: OMNIMOUNT ÜRÜN GARANTİSİ YALNIZUSA AMERİKA BİRLEŞİK DEVLETLERİ'NDE SATIN ALINAN ÜRÜNLER İÇİN GEÇERLİDİR. AMERİKA BİRLEŞİK DEVLETLERİ'NİN DİŞİNDE YAPILAN SATIN ALIMLARLA İLGİLİ OLARAK ÜLKEYE ÖZEL GARANTİ BİLGİLERİNİ EDİNMEK İÇİN LÜTFEN ÜLKENİZDEKİ DİSTRİBÜTÖRLERE BAŞVURUN.
NO	KUNNGJØRING TIL KUNDER UTENFOR USA: OMNIMOUNTS PRODUKTGARANTI GJELDER BARE FOR PRODUKTER SOM ER KJØPT I USA. FOR KJØP UTENFOR USA, MÅ DU TA KONTAKT MED DISTRIBUTØREN I DITT LAND ANGENDE GARANTIINFORMASJON SPESIFIK FOR DITT LAND.
AR	ينبغي للعملاء من خارج الولايات المتحدة ملاحظة أن ضمان منتجات أومنيماونت ينطبق فقط على المنتجات المشتراة من داخل الولايات المتحدة. عند الشراء من خارج الولايات المتحدة، يرجى الاتصال بالموزع في بلدك للحصول على المعلومات الخاصة بالضمان في بلدك.
CN	美國境外客戶注意: OMNIMOUNT 產品保修僅適用於在美國境內購買的產品。對於在美國境外購買的產品，請與購買地國家的經銷商聯繫，以了解適用於該國家的保修信息。
JP	米国外に在住のお客様へ: OMNIMOUNT 製品の保証は、米国内で購入された製品のみに適用されます。米国外の国で購入された製品については、購入された代理店にその国の保証内容をご確認ください。

(EN) English	THANK YOU FOR PURCHASING AN OMNIMOUNT PRODUCT
(ES) Spanish	GRACIAS POR ADQUIRIR UN PRODUCTO DE OMNIMOUNT
(FR) French	MERCI D'AVOIR ACHETÉ UN PRODUIT OMNIMOUNT
(DE) Deutsch	VIELEN DANK, DASS SIE EIN OMNIMOUNT-PRODUKT ERWORBEN HABEN
(NL) Netherlands	DANK U VOOR UW AANKOOP VAN EEN OMNIMOUNT-PRODUCT
(IT) Italian	GRAZIE PER AVER PREFERITO UN PRODOTTO OMNIMOUNT
(PL) Polish	DZIĘKUJEMY PAŃSTWU ZA ZAKUP PRODUKTU FIRMY OMNIMOUNT
(CZ) Czech	DĚKUJEME ZA ZAKOUPENÍ PRODUKTU SPOLEČNOSTI OMNIMOUNT
(HU) Hungarian	AZ OMNIMOUNT KÖSZÖNI, HOGY A CÉG TERMÉKÉT VÁSASZTOTTA
(GK) Greek	ΣΑΣ ΕΥΧΑΡΙΣΤΟΥΜΕ ΠΟΥ ΑΓΟΡΑΣΑΤΕ ΕΝΑ ΠΡΟΪΟΝ ΤΗΣ OMNIMOUNT
(PT) Portuguese	OBRIGADO POR ADQUIRIR UM PRODUTO OMNIMOUNT
(DA) Danish	TAK, FORDI DE HAR KØBT ET OMNIMOUNT-PRODUKT
(FL) Finnish	KIITÄMME OMNIMOUNT-TUOTTEEN OSTAMISESTA
(SV) Swedish	TACK FÖR ATT DU KÖPTE EN OMNIMOUNT-PRODUKT
(RO) Romanian	VĂ MULȚUMIM CĂ AȚI ACHIZIȚIONAT UN PRODUS OMNIMOUNT
(BL) Bulgarian	БЛАГОДАРИМ ВИ, ЧЕ ЗАКУПИХТЕ ПРОДУКТ НА OMNIMOUNT
(ET) Estonian	TÄNAME, ET OSTSITE OMNIMOUNTI TOOTE
(LV) Latvian	PATEICAMIES, KA IEGĀDĀJĀTIES OMNIMOUNT IZSTRĀDĀJUMU
(LT) Lithuanian	DĖKOJAME, KAD ĮSIGIJOTE „OMNIMOUNT“ PRODUKTĄ
(SL) Slovenian	ZAHVALJUJEMO SE VAM ZA NAKUP OMNIMOUNTOVEGA IZDELKA
(SK) Slovak	ĎAKUJEME VÁM ZA ZAKÚPENIE PRODUKTU SPOLOČNOSTI OMNIMOUNT
(RU) Russian	БЛАГОДАРИМ ВАС ЗА ПРИОБРЕТЕНИЕ ИЗДЕЛИЯ OMNIMOUNT
(TR) Turkish	OMNIMOUNT ÜRÜNÜNÜ SATIN ALDIĞINIZ İÇİN TEŞEKKÜR EDERİZ
(NO) Norwegian	TAKK FOR AT DU KJØPTE ET OMNIMOUNT-PRODUKT
(AR) Arabic	شكراً لشرائك منتجات أومنيماونت
(CN) Chinese	感谢您购买 OMNIMOUNT 产品
(JP) Japanese	OmniMount 製品をご購入いただきまして、ありがとうございます



OmniMount Systems, Inc.

8201 South 48th Street
Phoenix, AZ 85044-5355

1-800-MOUNT-IT (1-800-668-6848)

www.omnimount.com

Free Manuals Download Website

<http://myh66.com>

<http://usermanuals.us>

<http://www.somanuals.com>

<http://www.4manuals.cc>

<http://www.manual-lib.com>

<http://www.404manual.com>

<http://www.luxmanual.com>

<http://aubethermostatmanual.com>

Golf course search by state

<http://golfingnear.com>

Email search by domain

<http://emailbydomain.com>

Auto manuals search

<http://auto.somanuals.com>

TV manuals search

<http://tv.somanuals.com>