

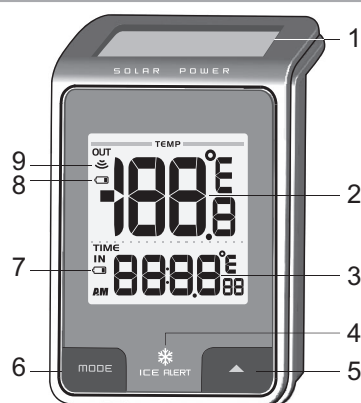
# Wireless Indoor and Outdoor Thermometer with Digital Clock Model: EMR801

## USER MANUAL

EN

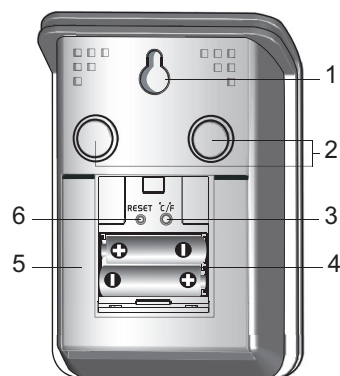
### OVERVIEW

#### FRONT VIEW



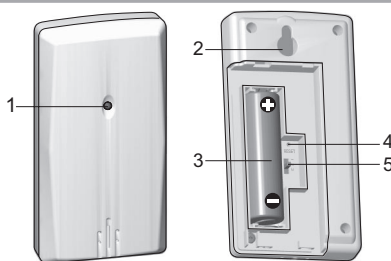
- Solar panel
- Outdoor temperature
- Indoor temperature / Time
- Ice alert indicator
- ▲ : Increase value ; auto-toggle of indoor temperature and time
- MODE: Enter setting mode; toggle between indoor temperature and time
- Main unit low battery indicator
- Remote sensor low battery indicator
- Remote sensor reception indicator

#### BACK VIEW



- Wall-mount hole
- Mounting magnet
- °C/°F: Select temperature unit
- Battery compartment
- Table stand
- RESET: Reset unit to default settings

#### REMOTE SENSOR



- LED status indicator

- Wall mount hole
- Battery compartment
- RESET hole
- CHANNEL switch

### GETTING STARTED

#### SOLAR PANEL

The solar panel is an energy saving feature, which is an environmentally friendly way to provide additional power to the main unit and prolongs battery life. However, it cannot replace battery power entirely.

#### INSERT BATTERIES

- Remove the battery compartment.
- Insert the batteries, matching the polarities.
- Press **RESET** after each battery change.

LOCATION	MEANING
Indoor temperature / time area	Main unit batteries low area
Outdoor temperature area	Sensor batteries low

#### SET CLOCK

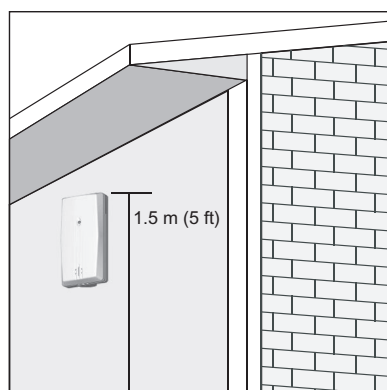
- Press and hold **MODE** for 2 seconds.
- Press ▲ to change values.
- Press **MODE** to confirm.
- The settings order is: 12/24 hour format, hour and minute.

#### REMOTE SENSOR

##### To set up the sensor:

- Open the battery compartment and insert the battery, matching the polarity.
- Press **RESET**.
- Close the battery door.
- Place the sensor within 30 m (98 ft) of the main unit using the table stand, mounting magnet or wall mount.

**TIP** Ideal placements for the sensor would be in any location on the exterior of the home at a height of not more than 1.5 m (5 ft) and which can shield it from direct sunlight or wet conditions for an accurate reading.



**NOTE** Use alkaline batteries for longer usage and consumer grade lithium batteries in temperatures below freezing.

#### SENSOR DATA TRANSMISSION

##### To search for a sensor:

Press and hold **MODE** + ▲ for 2 seconds.

The sensor reception icon in the remote sensor area shows the status:

ICON	DESCRIPTION
OUT → OUT	Main unit is searching for sensor(s).
OUT → OUT → OUT → OUT	A channel has been found.
OUT	The sensor cannot be found.

**TIP** The transmission range may vary depending on many factors. You may need to experiment with various locations to get the best results.

### TIME AND INDOOR TEMPERATURE DISPLAY

To enable auto-toggle display of time and indoor temperature:

Press and hold ▲ for 2 seconds.

To disable auto-toggle display of time and indoor temperature:

Press **MODE**.

To manually toggle between time and indoor temperature display:

Press **MODE**.

### ICE WARNING

If the sensor falls between 3°C to -2°C (37°F to 28°F), the green LED indicator will flash, and will stop flashing once the temperature is out of this range.

**NOTE** As ice alert is only applicable to channel 1, to prevent flashing of LED, select channel 2 or 3 on outdoor sensor.

### RESET

Press **RESET** to return to the default settings.

### PRECAUTIONS

- Do not subject the unit to excessive force, shock, dust, temperature or humidity.
- Do not cover the ventilation holes with any items such as newspapers, curtains etc.
- Do not immerse the unit in water. If you spill liquid over it, dry it immediately with a soft, lint-free cloth.
- Do not clean the unit with abrasive or corrosive materials.
- Do not tamper with the unit's internal components. This invalidates the warranty.
- Only use fresh batteries. Do not mix new and old batteries.
- Images shown in this manual may differ from the actual display.
- When disposing of this product, ensure it is collected separately for special treatment.
- Placement of this product on certain types of wood may result in damage to its finish for which Oregon Scientific will not be responsible. Consult the furniture manufacturer's care instructions for information.
- The contents of this manual may not be reproduced without the permission of the manufacturer.
- Do not dispose old batteries as unsorted municipal waste. Collection of such waste separately for special treatment is necessary.
- Please note that some units are equipped with a battery safety strip. Remove the strip from the battery compartment before first use.

**NOTE** The technical specifications for this product and the contents of the user manual are subject to change without notice.

**NOTE** Features and accessories will not be available in all countries. For more information, please contact your local retailer.

### SPECIFICATIONS

TYPE	DESCRIPTION
<b>MAIN UNIT</b>	
L x W x H	68 x 24 x 96 mm (2.68 x 0.94 x 3.78 in)
Weight	80 g (2.82 oz) without battery
Temperature range	-5°C to 50°C (23°F to 122°F)
Signal frequency	433 MHz
Power	2 x UM-4 (AAA) 1.5 V batteries
<b>REMOTE UNIT (THN132N)</b>	
L x W x H	96 x 50 x 22 mm (3.78 x 1.97 x 0.87 in)
Weight	62 g (2.22 ounces)
Transmission range	30 m (98 ft) unobstructed
Temperature range	-20°C to 60°C (-4°F to 140°F)
Power	1 x UM-3 (AA) 1.5 V batteries

### ABOUT OREGON SCIENTIFIC

Visit our website ([www.oregonscientific.com](http://www.oregonscientific.com)) to learn more about Oregon Scientific products. If you're in the US and would like to contact our Customer Care department directly, please visit: [www2.oregonscientific.com/service/support](http://www2.oregonscientific.com/service/support)

For international inquiries, please visit:

[www2.oregonscientific.com/about/international](http://www2.oregonscientific.com/about/international)

### FCC STATEMENT

This device complies with Part 15 of the FCC Rules. Operation is subject to the following two conditions: (1) This device may not cause harmful interference, and (2) This device must accept any interference received, including interference that may cause undesired operation.

**WARNING** Changes or modifications not expressly approved by the party responsible for compliance could void the user's authority to operate the equipment.

**NOTE** This equipment has been tested and found to comply with the limits for a Class B digital device, pursuant to Part 15 of the FCC Rules. These limits are designed to provide reasonable protection against harmful interference in a residential installation.

This equipment generates, uses and can radiate radio frequency energy and, if not installed and used in accordance with the instructions, may cause harmful interference to radio communications. However, there is no guarantee that interference will not occur in a particular installation. If this equipment does cause harmful interference to radio or television reception, which can be determined by turning the equipment off and on, the user is encouraged to try to correct the interference by one or more of the following measures:

- Reorient or relocate the receiving antenna.
- Increase the separation between the equipment and receiver.
- Connect the equipment into an outlet on a circuit different from that to which the receiver is connected.
- Consult the dealer or an experienced radio / TV technician for help.

### DECLARATION OF CONFORMITY

The following information is not to be used as contact for support or sales. Please visit our website at [www2.oregonscientific.com/service](http://www2.oregonscientific.com/service) for all enquiries.

**We**  
Name: Oregon Scientific, Inc.  
Address: 19861 SW 95th Ave., Tualatin, Oregon 97062 USA  
Telephone No.: 1-800-853-8883

**declare that the product**  
Product No.: EMR801  
Product Name: Wireless Indoor and Outdoor Thermometer with Digital Clock  
Manufacturer: IDT Technology Limited  
Address: Block C, 9/F, Kaiser Estate, Phase 1, 41 Man Yue St., Hung Hom, Kowloon, Hong Kong

is in conformity with Part 15 of the FCC Rules. Operation is subject to the following two conditions: (1) This device may not cause harmful interference. (2) This device must accept any interference received, including interference that may cause undesired operation.

# Thermomètre extérieur et intérieur sans fil à horloge numérique Modèle : EMR801

## Manuel de l'utilisateur

FR

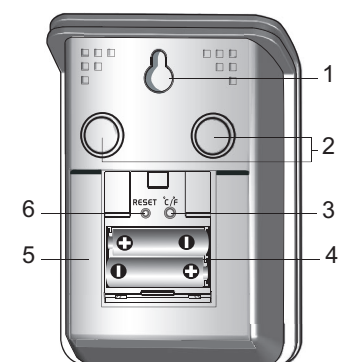
### VUE D'ENSEMBLE

#### FACE AVANT



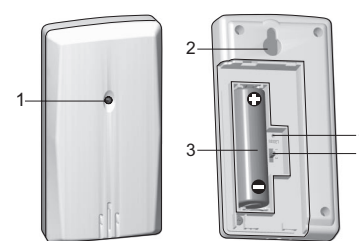
- Panneau solaire
- Température extérieure
- Température intérieure / heure
- Indicateur d'alerte du niveau de gel
- ▲ : Augmente la valeur, alternance automatique de l'heure et de la température intérieure
- MODE : Permet d'entrer dans le mode Réglages, d'alterner entre l'heure et la température intérieure
- Indicateur de faiblesse des piles de l'appareil principal
- Indicateur de faiblesse de la pile de la sonde sans fil
- Indicateur de réception de la sonde sans fil

#### FACE ARRIERE



- Trou de fixation murale
- Aimant de montage
- °C / °F : Permet de sélectionner l'unité de mesure de la température
- Compartiment des piles
- Support de table
- RESET (REINITIALISER) : Réinitialise l'appareil aux réglages par défaut

#### SONDE SANS FIL



- Indicateur de statut LED
- Trou de fixation murale
- Compartiment des piles
- Fente **RESET** (Réinitialiser)
- Bouton **CHANNEL** (CANAL)

## AU COMMENCEMENT

### PANNEAU SOLAIRE

Le panneau solaire est un accessoire permettant d'économiser l'énergie, c'est une façon écologique de fournir de l'électricité supplémentaire à l'appareil principal prolongeant la durée de vie de la pile. Il ne peut cependant remplacer entièrement l'alimentation par piles.

### INSTALLATION DES PILES

1. Retirez le couvercle du compartiment des piles.
2. Insérez les piles, en respectant les polarités.
3. Appuyez sur **RESET (REINITIALISER)** après chaque changement de piles.

EMPLACEMENT	SIGNIFICATION
Zone de température intérieure / heure	Piles faibles (Appareil principal)
Zone de température extérieure	Pile de la sonde faible

### REGLER L'HORLOGE

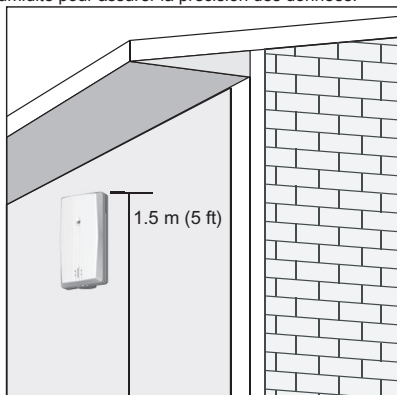
1. Appuyez sur **MODE** pendant 2 secondes.
2. Appuyez sur ▲ pour changer les valeurs.
3. Appuyez sur **MODE** pour confirmer.
4. Les réglages s'effectuent dans l'ordre suivant : Format 12 / 24 heures, heure et minute.

### SONDE SANS FIL

#### Installation de la sonde :

1. Ouvrez le compartiment et insérez la pile en respectant les polarités.
2. Appuyez sur **RESET**.
3. Fermez le couvercle du compartiment des piles.
4. Installez la sonde à 30 m maximum (98 pieds) de l'appareil principal à l'aide du support de table, de l'aimant de montage ou de la fixation murale.

**ASTUCES** L'extérieur de la maison est le meilleur endroit pour installer la sonde, à 1,5 m (5 pieds) de hauteur maximum et non exposée aux rayons directs du soleil ou à l'humidité pour assurer la précision des données.



**REMARQUE** Utilisez des piles alcalines pour un usage prolongé et des piles au lithium en cas de températures négatives.

### TRANSMISSION DES DONNEES DE LA SONDE

#### Recherche d'une sonde :

Appuyez et maintenez la touche **MODE + ▲** pendant 2 secondes.

L'icône de réception de la sonde située sur la zone de la sonde sans fil vous indique le statut de la transmission :

ICONE	DESCRIPTION
OUT →	L'appareil principal est à la recherche de la/des sonde(s)
OUT → OUT → OUT → OUT →	Un canal a été trouvé
OUT	La sonde est introuvable

**ASTUCE** La gamme de transmission peut varier en fonction de plusieurs facteurs. Vous pouvez essayer plusieurs emplacements, afin d'obtenir les meilleurs résultats possibles.

### AFFICHAGE DE L'HEURE ET DE LA TEMPERATURE INTERIEURE

Activer l'alternance automatique de l'heure et de la température intérieure :

Appuyez et maintenez la touche ▲ pendant 2 secondes.

Désactiver l'alternance automatique de l'heure et de la température intérieure :

Appuyez sur **MODE**.

Pour alterner entre l'heure et la température intérieure :

Appuyez sur **MODE**.

### AVERTISSEUR DE GEL

Si la sonde passe entre 3°C et -2°C (37°F à 28°F), l'indicateur LED clignote et ne s'arrêtera que si la température sort de cette gamme.

**REMARQUE** L'alerte du niveau de gel ne s'appliquant qu'au canal 1, pour empêcher que la LED ne clignote, sélectionnez le canal 2 ou 3 de la sonde sans fil.

### RESET (REINITIALISER)

Appuyez sur **RESET** pour que l'appareil revienne aux réglages par défaut.

### PRECAUTIONS

- Ne pas soumettre le produit à une force excessive, au choc, à la poussière, aux changements de température ou à l'humidité.
- Ne pas couvrir les trous de ventilation avec des journaux, rideaux etc.
- Ne pas immerger le produit dans l'eau. Si vous renversez du liquide sur l'appareil, séchez-le immédiatement avec un tissu doux.
- Ne pas nettoyer l'appareil avec des matériaux corrosifs ou abrasifs.
- Ne pas trafiquer les composants internes. Cela invalidera votre garantie.
- N'utilisez que des piles neuves. Ne pas mélanger des piles neuves et usagées.
- Les images de ce manuel peuvent différer de l'aspect réel du produit.
- Lorsque vous désirez vous débarrasser de ce produit, assurez-vous qu'il soit collecté séparément pour un traitement adapté.
- Le poser sur certaines surfaces en bois peut endommager la finition du meuble, et Oregon Scientific ne peut en être tenu responsable. Consultez les mises en garde du fabricant du meuble pour de plus amples informations.
- Le contenu du présent manuel ne peut être reproduit sans la permission du fabricant.
- Ne pas jeter les piles usagées dans les containers municipaux non adaptés. Veuillez effectuer le tri de ces ordures pour un traitement adapté si nécessaire.
- Veuillez remarquer que certains appareils sont équipés d'une bande de sécurité. Retirez la bande du compartiment des piles avant la première utilisation.

**REMARQUE** Les caractéristiques techniques de ce produit et le contenu de ce manuel peuvent être soumis à modifications sans préavis.

**REMARQUE** Caractéristiques et accessoires ne seront pas valables pour tous les pays.

Pour plus d'information, contactez le détaillant le plus proche.

### CARACTERISTIQUES

TYPE	DESCRIPTION
<b>APPAREIL PRINCIPAL</b>	
L x l x H	68 x 24 x 96 mm (2,68 x 0,94 x 3,78 pouces)
Poids	80 g (2,82 onces) sans piles
Gamme de mesure de la température	-5°C à 50°C (23°F à 122°F)
Fréquence du signal	433 MHz
Alimentation	2 piles UM-4 (AAA) 1,5 V
<b>SONDE SANS FIL (THN132N)</b>	
L x l x H	96 x 50 x 22 mm (3,78 x 1,97 x 0,87 pouces)
Poids	62 g (2,22 onces)
Champ de transmission	30 m (98 pieds) sans obstruction
Gamme de mesure de la température	-20°C à 60°C (-4°F à 140°F)
Alimentation	1 pile UM-3 (AA) 1,5 V

### À PROPOS D'OREGON SCIENTIFIC

Pour plus d'informations sur les produits Oregon Scientific France, rendez-vous sur notre site:

[www.oregonscientific.fr](http://www.oregonscientific.fr)

Si vous êtes aux Etats-Unis, vous pouvez contacter notre support consommateur directement sur le site:

[www2.oregonscientific.com/service/support.asp](http://www2.oregonscientific.com/service/support.asp)

Pour des renseignements internationaux, rendez vous sur le site: [www2.oregonscientific.com/about/international.asp](http://www2.oregonscientific.com/about/international.asp)

## Termómetro inalámbrico interior y exterior con reloj digital Modelo: EMR801

### MANUAL DE USUARIO

ES

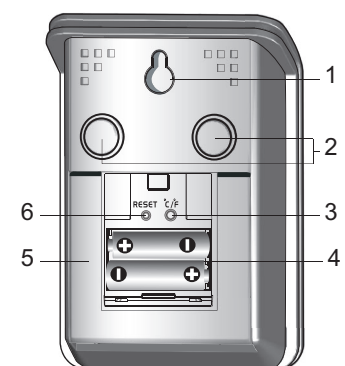
### RESUMEN

#### VISTA FRONTAL



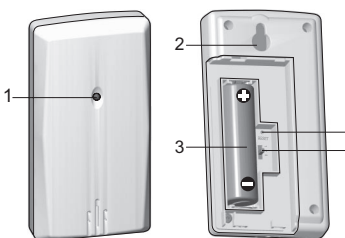
1. Panel solar
2. Temperatura exterior
3. Temperatura interior / hora
4. Indicador de alerta de hielo
5. ▲ : Incrementar valor, alternancia automática de temperatura interior y hora
6. **MODE**: Acceder a modo de configuración; alternar entre temperatura interior y hora
7. Indicador de que la pila de la unidad principal está casi gastada
8. Indicador de que la pila del sensor remoto está casi gastada
9. Indicador de recepción del sensor remoto

#### VISTA POSTERIOR



1. Orificio para montaje en pared
2. Imán de montaje
3. °C/°F: Selección de unidad de temperatura
4. Compartimento para las pilas
5. Soporte de mesa
6. **REINICIO**: La unidad vuelve a los ajustes predeterminados

#### SENSOR REMOTO



1. Indicador LED de estado
2. Orificio para montaje en pared
3. Compartimento para las pilas
4. Orificio de **REINICIO**
5. Interruptor de **CANAL**

## CÓMO EMPEZAR

### PANEL SOLAR

El panel solar permite ahorrar energía y supone un modo ecológico de suministrar corriente adicional a la unidad principal y prolongar la duración de las pilas. Sin embargo, no puede sustituir completamente a las pilas.

### CÓMO INTRODUCIR LAS PILAS

1. Retire la cubierta del compartimento para pilas.
2. Introduzca las pilas haciendo coincidir la polaridad.
3. Pulse **RESET** cada vez que cambie las pilas.

UBICACIÓN	SIGNIFICADO
Área de Temperatura interior / hora	Las pilas de la unidad principal están casi gastadas
Área de Temperatura Exterior	Pilas del sensor casi agotadas

### AJUSTE DEL RELOJ

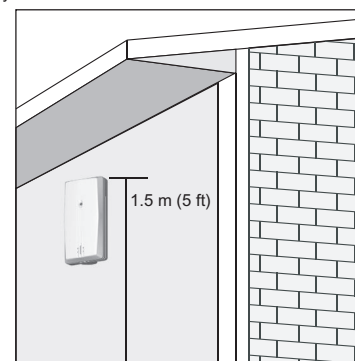
1. Pulse **MODE** y manténgalo pulsado durante 2 segundos.
2. Pulse ▲ para modificar los valores.
3. Pulse **MODE** para confirmar.
4. La secuencia de configuración es: formato de 12 ó 24 horas, hora y minuto.

### SENSOR REMOTO

#### Para configurar el sensor:

1. Abra la tapa del compartimento de la pila e introduzca la pila respetando la polaridad.
2. Pulse **REINICIO**.
3. Cierre el compartimento de las pilas.
4. Coloque el sensor en un radio de 30 m (98 pies) de la unidad principal usando el imán de montaje o el sistema de montaje en pared.

**CONSEJO** Los lugares idóneos para colocar un sensor son exteriores del hogar, a una altura no superior a 1,5 m (5 pies) y en un lugar en que no esté expuesto a la luz directa del sol ni a humedad excesiva para que nada influya en la lectura.



**NOTA** Use pilas alcalinas con este producto cuando tiene que funcionar ininterrumpidamente mucho tiempo, y pilas de litio en temperaturas bajo cero.

### TRANSMISIÓN DE DATOS DEL SENSOR

#### Para buscar un sensor:

Pulse **MODE + ▲** y manténgalo pulsado durante 2 segundos.

El icono de recepción del Área del sensor remoto muestra el estado:

ICONO	DESCRIPCIÓN
OUT →	La unidad principal está buscando sensor(es).
OUT → OUT → OUT → OUT →	Se ha encontrado un canal.
OUT	No se encuentra el sensor.

**CONSEJO** El alcance de transmisión puede variar debido a muchos factores. Es posible que tenga que probar varias ubicaciones para obtener los mejores resultados.

### PANTALLA DE TEMPERATURA INTERIOR Y EXTERIOR

Cómo activar la alternancia automática en la pantalla de hora y temperatura interior:

Pulse ▲ y manténgalo pulsado durante 2 segundos.

Cómo desactivar la alternancia automática en la pantalla de hora y temperatura interior:

Pulse **MODE**.

Para alternar manualmente entre pantalla de hora y pantalla de temperatura interior:

Pulse **MODE**.

### AVISO DE HIELO

Si la temperatura baja a entre 3°C y -2°C (37°F a 28°F), el indicador LED verde de alerta de hielo verde parpadeará, y dejará de parpadear en cuanto la temperatura suba.

**NOTA** Puesto que la alerta de hielo solamente se aplica al canal 1, seleccione el canal 2 ó 3 del sensor exterior para impedir que el LED parpadee.

### RESET

Pulse **RESET** para volver a la configuración predeterminada.

### PRECAUCIÓN

- No exponga el producto a fuerza extrema, descargas, polvo, fluctuaciones de temperatura o humedad.
- No cubra los orificios de ventilación con objetos como periódicos, cortinas, etc.
- No sumerja el dispositivo en agua. Si se vertiera líquido en la unidad, límpiela con un paño suave y sin electricidad estática.
- No limpie la unidad con materiales abrasivos o corrosivos.
- No manipule los componentes internos. De hacerlo se invalidaría la garantía.
- Use siempre pilas nuevas. No mezcle pilas viejas con pilas nuevas.
- Las imágenes de esta guía para el usuario puede ser distintas al producto en sí.
- Cuando elimine este producto, asegúrese de que no vaya a parar a la basura general, sino separadamente para recibir un tratamiento especial.
- La colocación de este producto encima de ciertos tipos de madera puede provocar daños a sus acabados. Oregon Scientific no se responsabilizará de dichos daños. Consulte las instrucciones de cuidado del fabricante para obtener más información.
- Los contenidos de este manual no pueden reproducirse sin permiso del fabricante.
- No elimine las pilas gastadas con la basura normal. Es necesario desecharlo separadamente para poder tratarlo.
- Tenga en cuenta que algunas unidades disponen de una cinta de seguridad para las pilas. Retire la cinta de compartimento para pilas antes de usarlo por primera vez.

**NOTA** La ficha técnica de este producto y los contenidos de este manual de usuario pueden cambiarse sin aviso.

**NOTA** No todas las funciones y accesorios estarán disponibles en todos los países.

Sírvase ponerse en contacto con su distribuidor local si desea más información.

### FICHA TÉCNICA

TIPO	DESCRIPCIÓN
<b>UNIDAD PRINCIPAL</b>	
L x A x A	68 x 24 x 96 mm (2,68 x 0,94 x 3,78 pulgadas)
Peso	80 g (2,82 onzas) sin pila
Alcance de temperatura	-5°C a 50°C (23°F a 122°F)
Frecuencia de la señal	433 MHz
Potencia	2 pilas UM-4 (AAA) de 1,5 V
<b>UNIDAD REMOTA (THN132N)</b>	
L x A x A	96 x 50 x 22 mm (3,78 x 1,97 x 0,87 pulgadas)
Peso	62 g (2,22 onzas)
Cobertura de transmisión	30 m (98 pies) sin obstáculos
Alcance de temperatura	-20°C a 60°C (-4°F a 140°F)
Potencia	1 pilas UM-3 (AA) de 1,5 V

### SOBRE OREGON SCIENTIFIC

Visite nuestra página web ([www.oregonscientific.com](http://www.oregonscientific.com)) para conocer más sobre los productos de Oregon Scientific.

Si está en EE.UU y quiere contactar directamente con nuestro Departamento de Atención al Cliente, por favor visite [www2.oregonscientific.com/service/support.asp](http://www2.oregonscientific.com/service/support.asp)

Si está en España y quiere contactar directamente con nuestro Departamento de Atención al Cliente, por favor visite [www.oregonscientific.es](http://www.oregonscientific.es) o llame al 902 338 368.

Para consultas internacionales, por favor visite [www2.oregonscientific.com/about/international.asp](http://www2.oregonscientific.com/about/international.asp).

## Free Manuals Download Website

<http://myh66.com>

<http://usermanuals.us>

<http://www.somanuals.com>

<http://www.4manuals.cc>

<http://www.manual-lib.com>

<http://www.404manual.com>

<http://www.luxmanual.com>

<http://aubethermostatmanual.com>

Golf course search by state

<http://golfingnear.com>

Email search by domain

<http://emailbydomain.com>

Auto manuals search

<http://auto.somanuals.com>

TV manuals search

<http://tv.somanuals.com>