

Standby Saver for Home Appliances

Model: ESD200

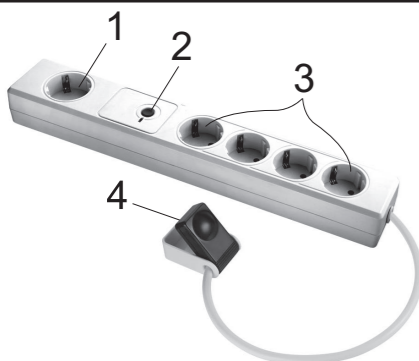
USER MANUAL

EN

INTRODUCTION

The ESD200 is designed with a learning function to detect when electrical appliances (such as TV, DVD or power amplifiers) plugged onto the ESD200 are on standby. Accordingly, the ESD200 will automatically cut off the power supplied to standby electrical device(s) to eliminate redundant electricity consumption.

OVERVIEW



1. Stable power-on socket
2. ON / OFF / RESET button
3. Controlled power sockets
4. Infrared signal receiver

NOTE Types of sockets used vary according to different country specification as listed in the table below.

Socket	Country
	DE
	FR
	UK

ESD200 SETUP

1. Plug the electrical appliance(s) onto the controlled power sockets of the ESD200.
2. Plug your ESD200 into a power outlet. The indicator light on the ESD200 will flash after being connected to the power outlet. Place the infrared signal receiver near your TV.
3. Point the remote control of the plugged electrical appliance(s) towards the infrared signal receiver and press the ON/OFF button on the remote. Ensure that there are no obstacles between the remote control and the infrared signal receiver.
4. Wait for the flashing indicator light on the ESD200 to become steady.
5. Switch the plugged electrical appliance(s) to Standby Mode.
6. Wait for a minimum of 30 seconds then press the ON / OFF / RESET button on your ESD200.
7. Wait for the illuminated indicator light on the ESD200 to turn off. Setting has been successfully completed.

NOTE Plug the electrical appliance that needs to be always switched on onto the stable power-on socket. The stable power-on socket will not be affected by any setting made on the controlled power sockets.

TURNING APPLIANCE(S) ON / OFF

Turn appliance ON via remote:

Press ON/OFF button on the remote to resume power, then turn on appliance(s) as necessary.

Turn appliance ON via main unit:

Press ON / OFF / RESET button on the ESD200 to resume

power, then turn on appliance(s) as necessary.

Turn appliance OFF:

The ESD200 will automatically cut off electricity supply once it detects that the appliances are on standby mode.

TIP Alternatively, appliances plugged into controlled power sockets can be manually turned off by pressing the ON / OFF / RESET button on the ESD200.

RESET

In case you wish to replace the plugged electrical appliance(s), you have to clear the previous setting first and set again.

1. Press and hold ON / OFF / RESET button for 4 seconds until the indicator light on the ESD200 starts flashing. The previous setting is being cleared.
2. Replace and plug the desired electrical appliance(s).
3. Repeat steps 3 to 7 above.

PRECAUTIONS

- Do not subject the unit to excessive force, shock, dust, temperature or humidity.
- Do not cover the ventilation holes with any items such as newspapers, curtains etc.
- Do not immerse the unit in water. If you spill liquid over it, dry it immediately with a soft, lint-free cloth.
- Do not clean the unit with abrasive or corrosive materials.
- Do not tamper with the unit's internal components. This invalidates the warranty.
- Images shown in this manual may differ from the actual display.
- When disposing of this product, ensure it is collected separately for special treatment and not as normal household waste.
- Placement of this product on certain types of wood may result in damage to its finish for which Oregon Scientific will not be responsible. Consult the furniture manufacturer's care instructions for information.
- The contents of this manual may not be reproduced without the permission of the manufacturer.

NOTE The technical specifications for this product and the contents of the user manual are subject to change without notice.

NOTE Features and accessories will not be available in all countries. For more information, please contact your local retailer.

SPECIFICATIONS

TYPE	DESCRIPTION
Voltage	240V AC 50Hz
Maximum current	16A (varies according to different country specification)
Maximum load	3680W

ABOUT OREGON SCIENTIFIC

Visit our website (www.oregonscientific.com) to learn more about Oregon Scientific products. If you're in the US and would like to contact our Customer Care department directly, please visit: www2.oregonscientific.com/service/support.asp

For international inquiries, please visit:

www2.oregonscientific.com/about/international.asp

EU DECLARATION OF CONFORMITY

Hereby, Oregon Scientific, declares that this Standby Saver for home appliances (model: ESD200) is in compliance with EMC directive 2004/108/EC and LVD directive 2006/95/EC. A copy of the signed and dated Declaration of Conformity is available on request via our Oregon Scientific Customer Service.



Stand-by Saver per apparecchi elettrici domestici

Modello: ESD200

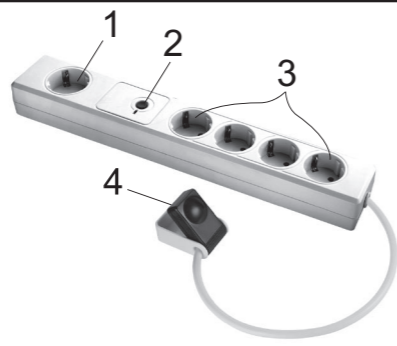
MANUALE PER L'UTENTE

IT

INTRODUZIONE

L'ESD200 è dotato di una funzione che gli permette di rilevare quando gli apparecchi elettrici ad esso collegati (televisore, lettore DVD o amplificatori di potenza) sono in stand-by. Di conseguenza, l'ESD200 interrompe automaticamente l'alimentazione fornita ai dispositivi elettrici in stand-by al fine di eliminare consumi di energia superflui.

PANORAMICA



1. Presa di alimentazione continua
2. Pulsante ON / OFF / RESET
3. Prese di alimentazione controllate
4. Ricevitore di segnale a infrarossi

NOTA I tipi di entrate variano a seconda delle specifiche del paese, riportate nella tabella qui sotto.

Entrata	Paese
	DE/IT
	FR
	UK

IMPOSTAZIONE DELL'ESD200

1. Collegare l'apparecchio/gli apparecchi elettrici/ai prese di alimentazione controllate dell'ESD200.
2. Collegare l'ESD200 ad una presa di corrente. Una volta collegato alla corrente, l'indicatore luminoso dell'ESD200 lampeggia. Collocare il ricevitore di segnale a infrarossi accanto al televisore.
3. Puntare il telecomando dell'apparecchio/degli apparecchi elettrici/verso il ricevitore di segnale a infrarossi e premere il pulsante di accensione/spengimento del telecomando. Controllare che non vi siano ostacoli tra il telecomando e il ricevitore di segnale a infrarossi.
4. Attendere che la luce lampeggiante dell'indicatore dell'ESD200 diventi fissa.
5. Mettere l'apparecchio/gli apparecchi elettrici/ in modalità stand-by.
6. Attendere almeno 30 secondi, quindi premere il pulsante ON / OFF / RESET dell'ESD200.
7. Attendere che l'indicatore luminoso dell'ESD200 si spenga. L'impostazione è stata completata con successo.

NOTA Collegare alla presa di alimentazione continua gli apparecchi che devono rimanere sempre accesi. Questa presa di alimentazione non sarà influenzata da eventuali impostazioni delle prese di corrente controllate.

ACCENSIONE/SPENIMENTO DEGLI APPARECCHI ELETTRICI

Accensione degli apparecchi con il telecomando:

Premere il pulsante di accensione/spengimento del telecomando per ridare alimentazione, quindi accendere gli apparecchi desiderati.

Accensione degli apparecchi con l'unità principale:

Premere il pulsante ON / OFF / RESET del telecomando per ridare alimentazione, quindi accendere gli apparecchi desiderati.

Spengimento degli apparecchi:

L'ESD200 interrompe automaticamente la fornitura di corrente quando rileva che gli apparecchi sono in modalità stand-by.

SUGGERIMENTO In alternativa, gli apparecchi collegati alle prese di alimentazione controllate possono essere spenti manualmente premendo il pulsante ON / OFF / RESET dell'ESD200.

RESET

Se si desidera sostituire gli apparecchi elettrici collegati, è necessario cancellare le precedenti impostazioni e inserirne successivamente delle nuove.

1. Tenere premuto il pulsante ON / OFF / RESET per 4 secondi, finché l'indicatore luminoso dell'ESD200 non comincia a lampeggiare. Le impostazioni precedenti sono state cancellate.
2. Sostituire e collegare gli apparecchi elettrici desiderati.
3. Ripetere le fasi da 3 a 7 precedentemente descritte.

PRECAUZIONI

- Non sottoporre il prodotto a forza eccessiva, urti, polvere, sbalzi eccessivi di temperatura o umidità.
- Non otturare i fori di aerazione con oggetti come giornali, tende, etc.
- Non immergere l'unità in acqua. Se si versa del liquido sul prodotto, asciugarlo immediatamente con un panno morbido e liscio.
- Non pulire l'unità con materiali abrasivi o corrosivi.
- Non manomettere i componenti interni. In questo modo si invalida la garanzia.
- Oregon Scientific declina ogni responsabilità per eventuali danni alle finiture causati dal posizionamento del prodotto su determinati tipi di legno. Consultare le istruzioni fornite dal fabbricante del mobile per ulteriori informazioni.
- Le immagini del manuale possono differire dalla realtà.
- Il contenuto di questo manuale non può essere ristampato senza l'autorizzazione del fabbricante.
- Al momento dello smaltimento del prodotto, attenersi alla nota relativa in allegato.

NOTA Le specifiche tecniche del prodotto e il contenuto del manuale per l'utente possono essere modificati senza preavviso.

NOTA Caratteristiche e accessori non disponibili in tutti i paesi. Per ulteriori informazioni, rivolgersi al proprio rivenditore.

SPECIFICHE TECNICHE

TIPO	DESCRIZIONE
Voltaggio	240V AC 50Hz
Corrente massima	16A (varia a seconda delle specifiche dei diversi paesi)
Carico massimo	3680W

INFORMAZIONI SU OREGON SCIENTIFIC

Per avere maggiori informazioni sui nuovi prodotti Oregon Scientific visita il nostro sito internet www.oregonscientific.it, dove potrai trovare tutte le informazioni di cui hai bisogno.

DICHIARAZIONE DI CONFORMITÀ UE

Con la presente Oregon Scientific dichiara che questo prodotto (modello ESD200) è conforme alla direttiva EMC 2004/108/EC ed alla direttiva LVD 2006/95/EC. Una copia firmata e datata della Dichiarazione di Conformità è disponibile, su richiesta, tramite il servizio clienti della Oregon Scientific.



Économiseur de Veille pour Appareils Electroniques Ménagers

Modèle : ESD200

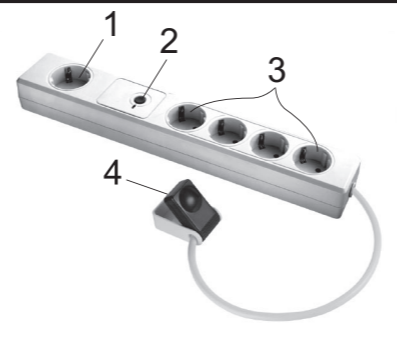
MODE D'EMPLOI

FR

INTRODUCTION

Le ESD200 est conçu avec une fonction d'apprentissage qui permet de détecter quand un appareil électronique (tel qu'un téléviseur, un lecteur DVD ou des amplificateurs de puissance) branché dans l'ESD200 est en veille. Si c'est le cas, l'ESD200 coupera automatiquement l'alimentation de l'appareil ou les appareils en veille pour éliminer la consommation électrique inutile.

APERÇU



1. Prise constamment alimentée
2. Bouton ARRÊT / MARCHÉ / RÉINITIALISATION
3. Prises électriques contrôlées
4. Récepteur de signal infrarouge

REMARQUE Les types de prises utilisées varient selon les différents pays comme indiqué dans le tableau ci-dessous.

Prise	Pays
	DE
	FR
	UK

INSTALLATION DE L'ESD200

1. Brancher le(s) appareil(s) électronique(s) dans les prises contrôlées de l'ESD200.
2. Brancher votre ESD200 dans une prise de courant. Le témoin lumineux de l'ESD200 va clignoter après la connexion à la prise. Placer le récepteur de signal infrarouge près de votre téléviseur.
3. Pointer la télécommande de l'appareil électronique branché et appuyer sur le bouton Arrêt/Marche de la télécommande. S'assurer qu'il n'y a pas d'obstacles entre la télécommande et le récepteur de signal infrarouge.
4. Attendre que le témoin lumineux clignotant sur l'ESD200 devienne fixe.
5. Faire passer le(s) appareil(s) branché(s) en mode veille.
6. Attendre un minimum de 30 secondes puis appuyer sur le bouton ARRÊT / MARCHÉ / RÉINITIALISATION de votre ESD200.
7. Attendre que le témoin lumineux de l'ESD200 s'éteigne. L'installation a réussi.

REMARQUE Brancher l'appareil électrique qui a besoin d'être toujours sous tension dans la prise constamment alimentée. Cette prise ne sera affectée par aucun des réglages faits sur les prises contrôlées.

ALLUMER ET ÉTEINDRE LE(S) APPAREIL(S)

Allumer l'appareil avec la télécommande :

Appuyer sur le bouton Marche/Arrêt de la télécommande pour remettre l'alimentation en route, puis allumer le(s) appareil(s) selon le besoin.

Allumer l'appareil avec l'unité principale :

Appuyer sur le bouton ARRÊT / MARCHÉ / RÉINITIALISATION de l'ESD200 pour remettre l'alimentation

en route, puis allumer le(s) appareil(s) selon le besoin.

Éteindre l'appareil :

L'ESD200 va automatiquement couper l'alimentation électrique une fois qu'il a détecté que les appareils sont en mode veille.

ASTUCE Il y a aussi la possibilité d'éteindre les appareils branchés dans les prises contrôlées en appuyant sur le bouton ARRÊT / MARCHÉ / RÉINITIALISATION sur l'ESD200.

RÉINITIALISATION

Si vous désirez remplacer le(s) appareil(s) électrique(s) branché(s), vous devrez d'abord annuler le réglage précédent et recommencer l'installation.

1. Appuyer et tenir le bouton ARRÊT / MARCHÉ / RÉINITIALISATION pendant 4 secondes jusqu'à ce que le témoin lumineux de l'ESD200 se mette à clignoter. Le réglage précédent a été annulé.
2. Remplacer et brancher le(s) appareil(s) électrique(s) désiré(s).
3. Répéter les étapes 3 à 7 ci-dessus.

PRÉCAUTIONS

- Ne pas soumettre le produit à une force excessive, au choc, à la poussière, aux changements de température ou à l'humidité.
- Ne pas couvrir les trous de ventilation avec des journaux, rideaux etc.
- Ne pas immerger le produit dans l'eau. Si vous reversez du liquide sur l'appareil, séchez-le immédiatement avec un tissu doux.
- Ne pas nettoyer l'appareil avec des matériaux corrosifs ou abrasifs.
- Ne pas trafiquer les composants internes. Cela invalidera votre garantie.
- Les images de ce manuel peuvent différer de l'aspect réel du produit.
- Lorsque vous désirez vous débarrasser de ce produit, assurez-vous qu'il soit collecté séparément pour un traitement adapté.
- Le poser sur certaines surfaces en bois peut endommager la finition du meuble, et Oregon Scientific ne peut en être tenu responsable. Consultez les mises en garde du fabricant du meuble pour de plus amples informations.
- Le contenu du présent manuel ne peut être reproduit sans la permission du fabriquant.

REMARQUE Les caractéristiques techniques de ce produit et le contenu de ce manuel peuvent être soumis à modifications sans préavis.

REMARQUE Caractéristiques et accessoires ne seront pas valables pour tous les pays. Pour plus d'information, contacter le détaillant le plus proche.

SPECIFICATIONS

TYPE	DESCRIPTION
Voltage	240V AC 50Hz
Amperage maximal	16A (varie selon les spécifications de certains pays)
Puissance maximale	3680W

À PROPOS D'OREGON SCIENTIFIC

Pour plus d'informations sur les produits Oregon Scientific France, rendez-vous sur notre site www.oregonscientific.fr. Si vous êtes aux Etats-Unis, vous pouvez contacter notre support consommateur directement : sur le site www2.oregonscientific.com/service/support.asp.

Pour des renseignements internationaux, rendez vous sur le site: www2.oregonscientific.com/about/international.asp

EUROPE – DÉCLARATION DE CONFORMITÉ

Par la présente Oregon Scientific déclare que l'appareil Économiseur de veille pour appareils électroniques ménagers (modèle : ESD200) est conforme aux directives EMC 2004/108/EC & LVD 2006/95/EC. Une copie signée et datée de la déclaration de conformité est disponible sur demande auprès de notre Service Client.



Standby-Stromsparer für Haushaltsgeräte

Modell: ESD200

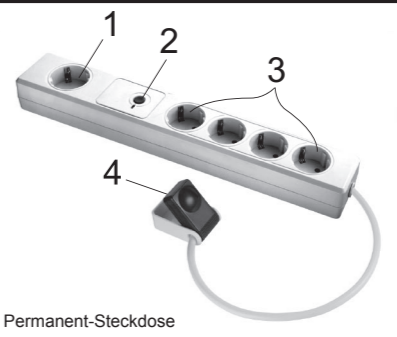
BEDIENUNGSANLEITUNG

DE

EINLEITUNG

Der ESD200 ist mit einer Lernfunktion ausgestattet, durch die das Gerät erkennt, wann sich elektrische Geräte (wie TV-Geräte, DVD-Player oder Verstärker), die mit dem ESD200 verbunden sind, im Standby-Modus befinden. Der ESD200 unterbricht folglich die Stromzufuhr für elektrische Geräte im Standby-Modus automatisch, um einen unnötigen Stromverbrauch zu vermeiden.

ÜBERSICHT



1. Permanent-Steckdose
2. EIN / AUS / RESET-Taste
3. Geregelt Netzsteckdosen
4. Infrarot-Signalempfänger

HINWEIS Die Typen der verwendeten Steckdosen unterscheiden sich je nach Spezifikation der Länder, wie in nachstehender Tabelle aufgeführt.

Steckdose	Land
	DE
	FR
	UK

EINRICHTUNG DES ESD200

1. Schließen Sie das/die elektrischen Gerät(e) an die geregelten Netzsteckdosen des ESD200 an.
2. Schließen Sie Ihren ESD200 an eine Wandsteckdose an. Die Kontrolllampe des ESD200 blinkt, nachdem das Gerät mit der Steckdose verbunden ist. Platzieren Sie den Infrarot-Signalempfänger in der Nähe Ihres TV-Gerätes.
3. Richten Sie die Fernbedienung des angeschlossenen elektrischen Gerätes auf den Infrarot-Signalempfänger und drücken Sie die EIN/AUS-Taste auf der Fernbedienung. Stellen Sie sicher, dass keine Hindernisse zwischen Fernbedienung und Infrarot-Signalempfänger vorhanden sind.
4. Warten Sie, bis die Kontrolllampe auf dem ESD200 aufhört zu blinken.
5. Schalten Sie die angeschlossenen elektrischen Geräte in den Standby-Modus.
6. Warten Sie mindestens 30 Sekunden lang, und drücken Sie anschließend die EIN / AUS / RESET-Taste auf Ihrem ESD200.
7. Warten Sie, bis sich die beleuchtete Kontrolllampe auf dem ESD200 abschaltet. Die Einstellungen wurden jetzt erfolgreich durchgeführt.

HINWEIS Schließen Sie ein elektrisches Gerät, das immer eingeschaltet bleiben muss, an die Permanent-Steckdose an. Die Permanent-Steckdose ist von den Einstellungen, die an den geregelten Netzsteckdosen vorgenommen werden, nicht betroffen.

GERÄT(E) EIN- / AUSSCHALTEN

Gerät mit der Fernbedienung einschalten:

Drücken Sie die EIN/AUS-Taste auf der Fernbedienung und schalten Sie die benötigten Geräte ein.

Gerät auf der Basisinheit einschalten:

Drücken Sie die EIN / AUS / RESET-Taste auf dem ESD200,

um die Stromzufuhr wiederherzustellen; schalten Sie anschließend die benötigten Geräte ein.

Gerät(e) ausschalten:

Der ESD200 unterbricht die Stromzufuhr automatisch, sobald er erkennt, dass sich die angeschlossenen Geräte im Standby-Modus befinden.

TIPP Die an die geregelten Netzsteckdosen angeschlossenen Geräte können wahlweise auch manuell abgeschaltet werden, indem Sie die EIN / AUS / RESET-Taste auf dem ESD200 drücken.

RESET

Wenn Sie die angeschlossenen elektrischen Geräte austauschen möchten, müssen Sie zuerst die vorherigen Einstellungen löschen und anschließend die Einstellungen erneut vornehmen.

1. Halten Sie die EIN / AUS / RESET-Taste 4 Sekunden lang gedrückt, bis die Kontrolllampe auf dem ESD200 zu blinken beginnt. Die vorherigen Einstellungen werden gelöscht.
2. Entfernen Sie die alten Geräte und schließen Sie die gewünschten elektrischen Geräte an.
3. Wiederholen Sie die obigen Schritte 3 bis 7.

VORSICHTSMASSNAHMEN

- Setzen Sie das Gerät keiner extremen Gewalteinwirkung und keinen Stößen aus, und halten Sie es von übermäßigem Staub, Hitze oder Feuchtigkeit fern.
- Sie dürfen die Belüftungsöffnungen nicht mit Gegenständen abdecken, wie z.B. Zeitungen, Vorhänge, usw.
- Tauchen Sie das Gerät niemals in Wasser. Falls Sie eine Flüssigkeit über das Gerät verschütten, trocknen Sie es sofort mit einem weichen, faserfreien Tuch.
- Reinigen Sie das Gerät keinesfalls mit scheuernden oder ätzenden Mitteln.
- Machen Sie sich nicht an den internen Komponenten des Geräts zu schaffen, da dies zu einem Verlust der Garantie führen kann.
- Die in dieser Anleitung dargestellten Abbildungen können sich vom Original unterscheiden.
- Entsorgen Sie das Produkt nicht im allgemeinen Hausmüll, sondern ausschließlich in den dafür vorgesehenen, kommunalen Sammelstellen, die Sie bei Ihrer Gemeinde erfragen können.
- Wenn dieses Produkt auf bestimmte Holzflächen gestellt wird, kann die Oberfläche beschädigt werden. Oregon Scientific ist nicht haftbar für solche Beschädigungen. Entsprechende Hinweise entnehmen Sie bitte der Pflegeanleitung Ihres Möbelherstellers.
- Der Inhalt dieser Anleitung darf ohne Genehmigung des Herstellers nicht vervielfältigt werden.

HINWEIS Die technischen Daten für dieses Produkt und der Inhalt der Bedienungsanleitung können ohne Benachrichtigung geändert werden.

HINWEIS Eigenschaften und Zubehör nicht in allen Ländern verfügbar. Weitere Informationen erhalten Sie von Ihrem Fachhändler vor Ort.

TECHNISCHE DATEN

TYP	BESCHREIBUNG
Spannung	240V AC 50 Hz
Maximalstrom	16 A (variiert je nach unterschiedlichen Spezifikationen der Länder)
Maximallast	3680 W

ÜBER OREGON SCIENTIFIC

Besuchen Sie unsere Website www.oregonscientific.de und erfahren Sie mehr über unsere Oregon Scientific-Produkte. Auf der Website finden Sie auch Informationen, wie Sie im Bedarfsfall unseren Kundendienst erreichen und Daten herunterladen können.

Für internationale Anfragen besuchen Sie bitte unsere Website: www2.oregonscientific.com/about/international.asp

EU-KONFORMITÄTSERKLÄRUNG

Hiermit erklärt Oregon Scientific, dass die Standby-Stromsparer für Haushaltsgeräte (Modell: ESD200) mit den grundlegenden Anforderungen und anderen relevanten Vorschriften der Richtlinien EMC 2004/108/EC und LVD 2006/95/EC übereinstimmt. Eine Kopie der unterschriebenen und mit Datum versehenen Konformitätserklärung erhalten Sie auf Anfrage über unseren Oregon Scientific Kundendienst.



Free Manuals Download Website

<http://myh66.com>

<http://usermanuals.us>

<http://www.somanuals.com>

<http://www.4manuals.cc>

<http://www.manual-lib.com>

<http://www.404manual.com>

<http://www.luxmanual.com>

<http://aubethermostatmanual.com>

Golf course search by state

<http://golfingnear.com>

Email search by domain

<http://emailbydomain.com>

Auto manuals search

<http://auto.somanuals.com>

TV manuals search

<http://tv.somanuals.com>