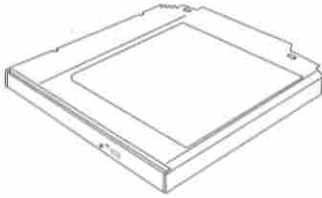


Panasonic®



DVD-ROM Drive Pack

for CF-71/CF-72
Personal Computer Series

CF-VDD721

ENGLISH

OPERATING INSTRUCTIONS

<i>Introduction</i>	4
<i>Usage Precautions</i>	5
<i>Software Preparation</i>	6
<i>Setting a Disc</i>	8
<i>Troubleshooting</i>	9
<i>Specifications</i>	10

E

DEUTSCH

BEDIENUNGSANLEITUNG

<i>Einführung</i>	12
<i>Vorsichtsmaßnahmen zum Gebrauch</i>	13
<i>Installation der Software</i>	14
<i>Einlegen der Disc</i>	16
<i>Störungsbehebung</i>	17
<i>Technische Daten</i>	18

D

FRANÇAIS

MODE D'EMPLOI

<i>Introduction</i>	20
<i>Précautions d'utilisation</i>	21
<i>Préparation du logiciel</i>	22
<i>Mise en place d'un disque</i>	24
<i>Dépannage</i>	25
<i>Spécifications</i>	26

F

CAUTION!

THIS PRODUCT UTILIZES A LASER.

USE OF CONTROLS, ADJUSTMENTS OR PERFORMANCE OF PROCEDURES OTHER THAN THOSE SPECIFIED HEREIN MAY RESULT IN HAZARDOUS RADIATION EXPOSURE.

DO NOT OPEN COVERS AND DO NOT REPAIR YOURSELF.

REFER SERVICING TO QUALIFIED PERSONNEL

WARNUNG!

DIESES PROUKT ERZEUGT LASERSTAHLUNG.

DURCHFÜHRUNG ANDERER VORGÄNGE ALS DER HIER ANGEGBENEN KANN ZU GEFÄHRLICHER STRAHLUNG FÜHREN.

REPARATUREN DÜRFEN NUR VON QUALIFIZIERTEM FACHPERSONAL DURCHGEFÜHRT WERDEN.

AVERTISSEMENT!

CET APPAREIL UTILISE UN LASER.

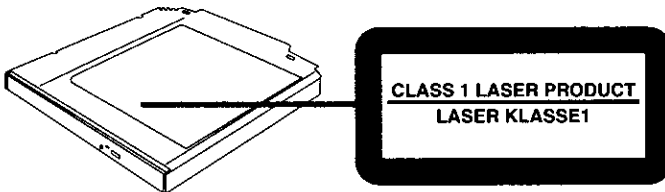
L'UTILISATION DE COMMANDES OU DE RÉGLAGES OU L'EXÉCUTION DE PROCÉDURES AUTRES QUE CELLES SPÉCIFIÉES ICI PEUVENT PROVOQUER UNE EXPOSITION À DES RADIATIONS DANGEREUSES.

NE PAS OUVRIR LES COUVERCLES NI ESSAYER DE RÉPARER SOI-MÊME.

CONFIER TOUT TRAVAIL D'ENTRETIEN À UN PERSONNEL QUALIFIÉ.

VARNING

Om apparaten används på annat sätt än i denna bruksanvisning specificerats, kan användaren utsättas för osynlig laserstrålning, som överskrider gränsen för laserklass 1.



For U.S.A.

Federal Communications Commission Radio Frequency Interference Statement

Note: This equipment has been tested and found to comply with the limits for a Class B digital device, pursuant to Part 15 of the FCC Rules. These limits are designed to provide reasonable protection against harmful interference in a residential installation. This equipment generates, uses and can radiate radio frequency energy and, if not installed and used in accordance with the instructions, may cause harmful interference to radio communications. However, there is no guarantee that interference will not occur in a particular installation. If this equipment does cause harmful interference to radio or television reception, which can be determined by turning the equipment off and on, the user is encouraged to try to correct the interference by one or more of the following measures:

- Reorient or relocate the receiving antenna.
- Increase the separation between the equipment and receiver.
- Connect the equipment into an outlet on a circuit different from that to which the receiver is connected.
- Consult the Panasonic Service Center or an experienced radio/TV technician for help.

Warning

To assure continued compliance, use only shielded interface cables when connecting to a computer or peripheral. Also, any changes or modifications not expressly approved by the party responsible for compliance could void the user's authority to operate this equipment.

This device complies with Part 15 of the FCC Rules. Operation is subject to the following two conditions:

- (1) This device may not cause harmful interference, and
- (2) This device must accept any interference received, including interference that may cause undesired operation.

Responsible Party: Matsushita Electric Corporation of America
One Panasonic Way
Secaucus, NJ 07094
Tel No: 1-800-LAPTOP-5 (1-800-527-8675)

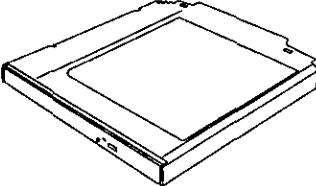
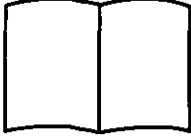
For Canada

This Class B digital apparatus complies with Canadian ICES-003.
Cet appareil numérique de la classe B est conforme à la norme NMB-003 du Canada.

Introduction

Thank you for purchasing the DVD-ROM Drive Pack for the Panasonic CF-71/CF-72 notebook computer series.

The DVD-ROM Drive Pack connects to the computer through the Multimedia Pocket. Store this manual in a safe place after reading it.

DVD-ROM Drive Pack* 1	Operating Instructions 1
	

*The DVD-ROM Drive Pack may also be referred to as the DVD-ROM drive.

Refer to the section about the Multimedia Pocket in the Reference Manual included with your computer on how to install/remove the DVD-ROM Drive Pack.

[Illustration in this manual]

- Windows 95** indicates Microsoft® Windows® 95 Operating System.
- Windows 98** indicates Microsoft® Windows® 98 Operating System.
- Windows NT** indicates Microsoft® Windows NT® Workstation Version 4.0.
- Windows 2000** indicates Microsoft® Windows® 2000 Professional Operating System.

Microsoft®, MS-DOS® and Windows® are registered trademarks of Microsoft Corporation in the United States and/or other countries.

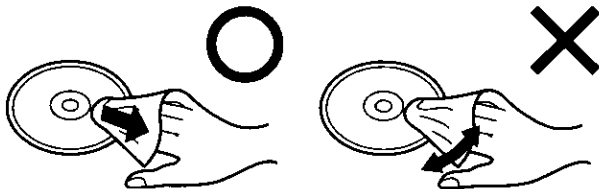
Usage Precautions

- Do not place items other than discs on the tray.
- **Do not leave the tray in the open position or touch the lens area.** Should the lens become soiled by dust or dirt, the unit may not read discs properly.
- Under some conditions, dust may build up on the optical lens or disc, possibly resulting in malfunction.
- Do not apply excessive force to the tray in the open position, doing so could damage the tray.
- Do not open the DVD-ROM drive or move the computer while the DVD-ROM drive is being accessed. Doing so could cause it to malfunction. In addition, after running an application involving access to a disc, do not open the DVD-ROM drive or remove the disc until after the application has been closed.
- After closing the tray, do not attempt to access a disc until the MP indicator (MP) disappears.
- Do not expose the DVD-ROM Drive Pack to oily or tobacco smoke. Doing so could shorten the service life of the lens.
- Cleaning the DVD-ROM drive using a CD lens cleaner (except a liquid type cleaner) is recommended if it malfunctions.
- Never insert foreign objects such as paper clips into the DVD-ROM Drive Pack.
- Do not use discs that have become deformed (warped, not completely round, etc.).

To avoid damaging discs:

- Do not touch the surface as it can cause the disc to become dirty or scratched.
- Do not allow discs to become dirty or scratched.
- Do not place or store discs in locations exposed to heat, direct sunlight, humidity or dust.
- Do not write on the surface of the disc with a ball-point pen or other writing instrument.
- If the disc is brought from a cold into a warm environment, moisture may form on the disc. Wipe this moisture off with a soft, dry, lint-free cloth before using the disc.
- Do not drop, bend, or place heavy objects on top of discs.
- Cleaning the disc using a CD cleaner is recommended once every 2 or 3 months.

If the disc gets dirty



After wiping the disc with a moist, soft cloth, wipe it with a dry cloth. Always wipe from the center toward the edge.

Software Preparation (first time only)

(Windows 95) (Windows 98)

Confirm the following contents in [Start] - [Settings] - [Control Panel] - [System] - [Device Manager] - [CD-ROM] - [MATSHITA DVD-ROM SR-****] - [Settings]. Make the settings if they have not yet been made.

- Add a check mark for [DMA].
- Set both [Start drive letter] and [End drive letter] in [Reserved drive letters] to [L:].

NOTE

When using CF-71 series

- (Windows 95) (with the FIRTAID CD included): When reinstalling, refer to the above to set the reserved drive letters of the DVD-ROM drive.
- When booting up from the FIRTAID FD (for example, to reinstall the operating system), the DVD-ROM Drive does not have to be replaced by the CD-ROM Drive (CF-VCD711). The CD-ROM driver will recognize the DVD-ROM Drive.

(Windows 2000)

Confirm that [Transfer Mode] is set to [DMA if available] in [Control Panel] - [System] - [Hardware] - [Device Manager] - [IDE ATA/ATAPI controllers] - [Secondary IDE Channel] - [Advanced Settings] - [Device 0]. Perform this setting if it has not yet been made.

Using the DVD-ROM Drive Pack in the MS-DOS Mode

(Windows 95) (Windows 98)

To use the DVD-ROM Drive Pack in the MS-DOS mode, configure the drive following the steps below after performing the above preparations. **If the steps listed below are performed without completing above preparations first, the drive will not operate properly.**

- 1 Click the [Start] button then select [Shut Down].
- 2 Select [Restart in MS-DOS mode] and click [OK].
- 3 Open the "CONFIG.SYS" file for editing by issuing the following commands:
cd \ (Enter)
edit config.sys (Enter)

4 Move the cursor to the line containing “ **(Windows98)** OAKCDROM.SYS*” and delete the characters “rem” at the beginning of the line. (Deleting “rem” causes the item to become valid.)

DEVICEHIGH=C:\WINDOWS\COMMAND\OAKCDROM.SYS* /D:MSCD000
(If this line is missing, add it.)

* **(Windows95)** : ATAPICD.SYS

5 Press **(Alt)** + **(F)** , then **(S)** to save the file. Then press **(Alt)** + **(F)** , then **(X)** to exit the Edit program.

6 Follow the same steps to edit the “AUTOEXEC.BAT” file.
edit autoexec.bat **(Enter)**

7 Move the cursor to the line containing “MSCDEX.EXE” and delete the characters “rem” at the beginning of the line. (Deleting “rem” causes the item to become valid.)

LOADHIGH C:\WINDOWS\COMMAND\MSCDEX.EXE /D:MSCD000 /L:L
(If this line is missing, add it.)

8 Press **(Alt)** + **(F)** , then **(S)** to save the file. Then press **(Alt)** + **(F)** , then **(X)** to exit the Edit program.

9 Restart the computer.

Power-saving Mode

If the DVD-ROM Drive Pack has not been accessed within 90 seconds, the drive motor will automatically shut down to reduce the power consumption. When the DVD-ROM Drive Pack is accessed once again, the power of the drive motor is turned on. However, approximately 30 seconds are required until data is actually read from the disc.

Setting a Disc

1 Open the disc tray

Press the eject button and slowly pull out the tray.

2 Place a disc

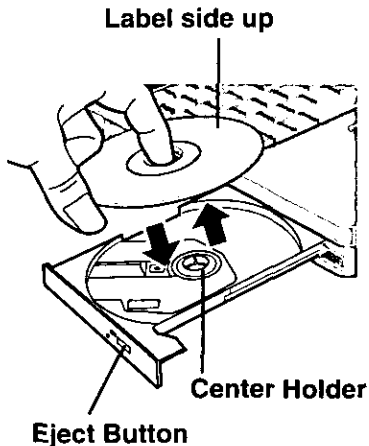
Place the disc with the label facing upward in the drive and push down until the center holder clicks.

<Removing a disc>

Place a finger on the center holder and lift up on the edge of the disc.

3 Close the disc tray

Close the tray without touching the eject button.



(This illustration features CF-72 series.)

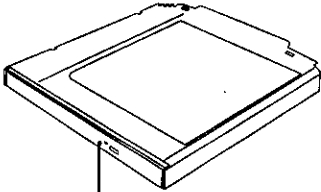
CAUTION

- Do not apply excessive force to the tray in the open position, doing so could damage the tray.
- <Using PC Cards>
If the PC Card does not work, there may be no interrupt request (IRQ) line available. Deactivate unnecessary equipment using in the Setup Utility.

NOTE

- References to "CD-ROM" in the Setup Utility will not change when the DVD-ROM Drive Pack is installed.
- If the vibration of the DVD-ROM drive is excessively high, use the Setup Utility to reduce the CD-ROM or DVD-ROM drive speed (by setting it to [Low] or [12x speed])*.
* This setting does not work for the DVD-ROM disc when this drive is used with the CF-71 series.

Troubleshooting

<p>The computer does not recognize the DVD-ROM Drive Pack.</p>	<ul style="list-style-type: none"> ● Check the settings by following the instructions in "Software Preparation". ● Is the DVD-ROM Drive Pack properly mounted in the multimedia pocket?
<p>The MP indicator (MP) does not light.</p>	<p>Is the disc loaded on the tray correctly?</p>
<p>Cannot play disc or read data from it.</p>	<p>Is the disc bent, scratched, or dirty?</p>
<p>Cannot eject disc.</p>	<p>Is the computer powered on? To remove a disc when the computer is powered off, insert a sharp object such as the bent-out tip of a paper clip into the emergency hole. Pushing it completely to the end will free the tray so that it can be pulled out.</p> <div style="text-align: center;">  <p>Emergency Hole</p> </div>
<p>A blue background appears on the screen with the MPEG image.</p>	<p>Did you open the DVD-ROM drive or remove the MPEG disc while it was operating? Re-insert the MPEG disc and close the DVD-ROM drive. Press Enter.</p>
<p>The disc tray does not close.</p>	<p>Did you touch the eject button when you close the tray?</p>

Specifications

Item		Description
Operating voltage range		DC 5 V \pm 0.25 V
Drive		8x DVD-ROM Drive max. speed 24x/20x*1 CD-ROM Drive max. speed
DVD -ROM	Data Capacity	4.7 GB(DVD-5), 8.5 GB(DVD-9), 9.4 GB(DVD-10)
	Data transfer rate*2	88.64 Mbit/s(10816 KB/s) 8x speed (Max.)
	Access Time	220 ms (8x Speed, DVD-9, 1/3 Stroke*3)
	Supports	DVD-5, DVD-9, DVD-10, DVD-R*4 (3.95 GB), DVD-RAM*4 (2.6 GB, 4.7 GB)
CD -ROM	Data Capacity	656 MB
	Data transfer rate*2	3600 KB/s 24x speed (Max.) 3000 KB/s 20x speed (Max.)*1
	Access Time	135 ms (24x Speed, 1/3 Stroke*3) 138 ms (20x Speed, 1/3 Stroke*3)*1
	Supports	CD-Audio, CD-ROM, CD-R*4, Photo CD, Video CD, Enhanced Music CD, CD-RW*4, CD-TEXT
Cache memory		512 KB
Interface		Conforms to enhanced IDE (ATAPI) standard
Dimensions (width x depth x height)		132 mm x 147.1 mm x 15.3 mm {5.2 " x 5.8 " x 0.6 "}
Weight		Approx. 380 g {0.84 lb.}
Operating temperature / Humidity range		5 °C to 35 °C {41 °F to 95 °F} /30 % RH to 80 % RH (no condensation)

*1 When using CF-71 series and CF-72N3**** series.

*2 If an unbalanced disc (e.g., a disc with which the balance has been displaced from the center) is inserted, the speed may become slower if there are large vibrations while the disc is rotating.

*3 Stroke: Indicates the amount of movement the lens (pickup) of the DVD-ROM Drive Pack must make in order to read data.

*4 Read only.

NOTE

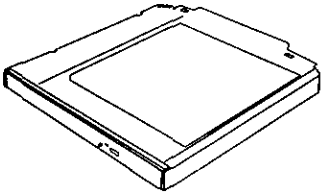
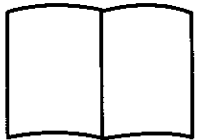
- A PC Card is required to play DVD-Video or MPEG2 files when using CF-71 series.
- Separate application software is required to play DVD-Video or MPEG2 files when using CF-72 series.
- The region code has been set to the following :
<CF-VDD721M> Set to "1".
<CF-VDD721Z> Set to "2".
Use of another region code or alteration of the region code invalidates the warranty. For more information, contact Panasonic Technical Support.
- If commercially available DVD playback software asks you the region code, set to the following :
<CF-VDD721M> Set to "1".
<CF-VDD721Z> Set to "2".

Einführung

Wir freuen uns, daß Sie sich für den Kauf eines DVD-ROM-Laufwerk-Pack für Ihr Panasonic-Notebook CF-71/CF-72 entschieden haben.

Das DVD-ROM-Laufwerk-Pack wird über das Multimedia Pocket an den Computer angeschlossen.

Sie sollten diese Bedienungsanleitung an einer sicheren Stelle verwahren.

DVD-ROM Laufwerk Pack* 1	Bedienungsanleitung 1
	

* Das DVD-ROM-Laufwerk-Pack wird DVD-ROM-Laufwerk in diesem Buch abgekürzt genannt, sowie es keine Not gibt.

D Einzelheiten zum Einsetzen und Entfernen des DVD-ROM-Laufwerk-Packs finden Sie im Abschnitt über das Multimedia Pocket des Benutzerhandbuchs Ihres Computers.

[Illustration im Manual]



steht für das Microsoft® Windows® 95 Betriebssystem.



steht für das Microsoft® Windows® 98 Betriebssystem.



steht für die Microsoft® Windows NT® Workstation Version 4.0.



steht für das Microsoft® Windows® 2000 Professional Betriebssystem.

Microsoft®, MS-DOS® und Windows® sind eingetragene Warenzeichen von Microsoft Corporation in den USA und/oder anderen Ländern.

Vorsichtsmaßnahmen zum Gebrauch

- Legen Sie nur Discs in das DVD-ROM-Laufwerk ein.
- **Lassen Sie das Fach nicht offen und berühren Sie die Abtastoptik nicht mit den Fingern.** Bei Verschmutzung der Optik können Lesefehler auftreten.
- Unter bestimmten Bedingungen kann sich Staub auf der Abtasterlinse oder Disc ansammeln, wodurch Fehlfunktionen verursacht werden können.
- Achten Sie darauf, das geöffnete Fach nicht zu stark zu belasten, es könnte dabei beschädigt werden.
- Während des Zugriffs auf das DVD-ROM-Laufwerk sollten Sie das Laufwerk keinesfalls öffnen oder den Computer bewegen. Andernfalls können Fehlfunktionen auftreten. Außerdem sollte das DVD-ROM-Laufwerk nicht geöffnet bzw. die Disc entfernt werden, solange eine Anwendung läuft, die darauf zugegriffen hat.
- Versuchen Sie nach Schließen des Fachs auf keinen Fall, einen Zugriff auf die Disc auszuführen, bevor die MP-Anzeige (MP) erloschen ist.
- Verwenden Sie das DVD-ROM-Laufwerk-Pack nicht in Räumen, in denen stärkere Konzentrationen von Ölnebel oder Tabakrauch auftreten. Die Nutzungsdauer der Optik könnte sonst verkürzt werden.
- Bei Funktionsstörungen empfehlen wir die Reinigung des DVD-ROM-Laufwerkes, wozu ein CD-Linsenreiniger (außer Flüssigkeitsreiniger) zu verwenden ist.
- Führen Sie in das Gerät keine Fremdkörper wie z.B. Büroklammern ein.
- Verwenden Sie keine Discs, die deformiert sind (durchgebogen oder nicht völlig rund usw.).

Beachten Sie zum Schutz der Discs die folgenden Punkte:

- Berühren Sie die Oberfläche der Disc nicht, damit diese nicht schmutzig oder verkratzt wird.
- Halten Sie Ihre Discs sauber und frei von Kratzern.
- Verwahren Sie Ihre Discs nicht an einem Ort, wo sie zu hohen Temperaturen, direkter Sonneneinstrahlung, Feuchtigkeit oder Staub ausgesetzt sind.
- Die Oberfläche der Disc darf nicht beschriftet werden.
- Wenn Discs aus kalten in warme Räume gebracht werden, kann auf ihnen Feuchtigkeit kondensieren. Diese muß mit einem weichen, nicht fuselnden Tuch entfernt werden, bevor Sie die Disc in das Laufwerk einlegen können.
- Discs dürfen weder fallengelassen noch verbogen oder durch schwere Gegenstände belastet werden.
- Wir empfehlen, daß die Disc alle 2-3 Monate unter Verwendung eines CD-Reinigers gereinigt wird.

Discs reinigen

richtig



falsch



Reinigen Sie die disc mit einem weichen, feuchten Tuch, und wischen Sie mit einem trockenen Tuch nach. Wischen Sie immer von der Mitte gerade nach außen.

Installation der Software (nur bei der Erstinstallation)

Windows 95 **Windows 98**

Überprüfen Sie den folgenden Inhalt in [Start] - [Einstellungen] - [Systemsteuerung] - [System] - [Geräte-Manager] - [CD-ROM] - [MATSHITA DVD-ROM SR-****] - [Einstellungen]. Nehmen Sie ggf. die folgenden Einstellungen vor:

- Markieren Sie das Kontrollkästchen [DMA].
- Stellen Sie sowohl [Erster Buchstabe] und [Letzter Buchstabe] unter [Reservierte Laufwerksbuchstaben] auf [L:] ein.

Hinweis

Bezieht sich auf Computer der Serie CF-71

- **Windows 95** (Das Betriebssystem, das die Erste-Hilfe-CD enthält): Wenn Sie die Software auf dem Computer neu installieren, folgen Sie bitte den obigen Hinweisen, um [Reservierte Laufwerksbuchstaben] auszuwählen.
- Vor der Reinstallation mit dem DVD-ROM-Laufwerk-Pack und Erste-Hilfe-FD ist eine Veränderung des CD-ROM Treibers nicht nötig. Das DVD-ROM-Laufwerk kann ohne die Veränderung störungsfrei arbeiten. [Verwenden Sie den im CD-ROM Pack (CF-VCD711) vorhandenen Treiber.]

Windows 2000

Vergewissern Sie sich, dass [Übertragungsmodus] unter [Systemsteuerung] - [System] - [Hardware] - [Geräte-Manager] - [IDE ATA/ATAPI-Controller] - [Sekundärer IDE-Kanal] - [Erweiterte Einstellungen] - [Gerät 0] auf [DMA, wenn verfügbar] eingestellt ist. Falls nicht, nehmen Sie diese Einstellung vor.

Einsatz des DVD-ROM-Laufwerk-Pack im MS-DOS-Modus

Windows 95 **Windows 98**

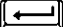
Wenn Sie das DVD-ROM-Laufwerk-Pack im MS-DOS-Modus nutzen wollen, konfigurieren Sie es anhand der nachstehenden Schritte, nachdem Sie die obigen Vorbereitungen ausgeführt haben. **Wenn die nachstehenden Schritte ausgeführt werden, bevor die obigen Vorbereitungen abgeschlossen worden sind, arbeitet das Laufwerk nicht einwandfrei.**

1 Klicken Sie auf [Start] und dann auf [Beenden].

2 Wählen Sie [Im MS-DOS-Modus neu starten] und klicken Sie auf [OK].

3 Öffnen Sie die Datei "CONFIG.SYS" durch die folgenden Befehle:

cd \ 

edit config.sys 

- 4** Bringen Sie den Cursor in die Zeile, in der "**Windows98** OAKCDROM.SYS*" steht, und löschen Sie die Buchstaben "rem" am Anfang der Zeile (dadurch wird diese Befehlszeile wirksam).

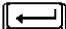
DEVICEHIGH=C:\WINDOWS\COMMAND\OAKCDROM.SYS* /D:MSCD000

(Fügen Sie die Zeile ein, falls Sie in der Datei fehlt.)

* **Windows95** : ATAPICD.SYS

- 5** Drücken **Alt** + **D** und dann **S**, um die Datei zu sichern. Durch Drücken von **Alt** + **D** und **B** können Sie den Editor verlassen.

- 6** Die Datei "AUTOEXEC.BAT" editieren Sie auf dieselbe Weise.

edit autoexec.bat 

- 7** Bringen Sie den Cursor in die Zeile, in der "MSCDEX.EXE" steht, und löschen Sie die Buchstaben "rem" am Anfang der Zeile (dadurch wird diese Befehlszeile wirksam).

LOADHIGH C:\WINDOWS\COMMAND\MSCDEX.EXE /D:MSCD000 /L:L

(Fügen Sie die Zeile ein, falls Sie in der Datei fehlt.)

- 8** Drücken **Alt** + **D** und dann **S**, um die Datei zu sichern. Durch Drücken von **Alt** + **D** und **B** können Sie den Editor verlassen.

- 9** Starten Sie den Computer neu.

Energiesparfunktion

90 Sekunden nach dem letzten Zugriff auf das DVD-ROM-Laufwerk-Pack wird der Laufwerksmotor abgeschaltet, um die Leistungsaufnahme zu reduzieren. Bei einem erneuten Zugriff auf das Laufwerk wird der Motor wieder eingeschaltet. Das Hochlaufen dauert etwa 30 Sekunden, erst danach können wieder Daten von der Disc gelesen werden.

Einlegen der Disc

1 Öffnen Sie das Laufwerkfach

Drücken Sie die DVD-ROM-Auswurf-taste und ziehen Sie das Fach vorsichtig heraus.

2 Einstecken einer Disc

Legen Sie die Disc mit der Beschriftung nach oben in das Laufwerk ein. Drücken Sie die Disc nach unten, bis sie in den Zentrierring einrastet.

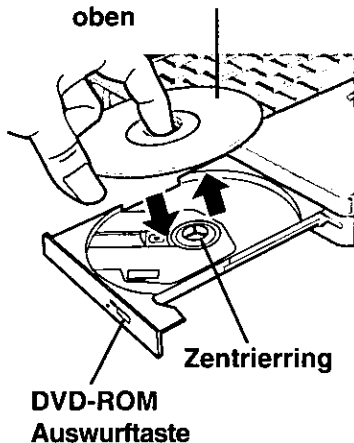
<Auswerfen einer Disc>

Legen Sie einen Finger auf den Zentrierring und ziehen Sie die Disc nach oben, indem Sie sie am Rand halten.

3 Schließen Sie das Fach

Achten Sie darauf, daß Ihre Hand die DVD-ROM-Auswurf-taste nicht berührt.

Etikettier Seite nach oben



(Die Abbildung zeigt die Serie CF-72.)

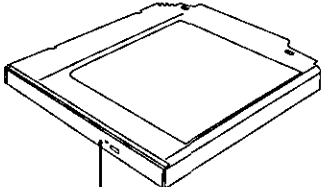
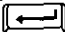
VORSICHT

- Achten Sie darauf, das geöffnete Fach nicht zu stark zu belasten, es könnte dabei beschädigt werden.
- <Verwendung der PC Cards>
Wenn die Karte nicht funktioniert, steht möglicherweise keine Unterbrechungs-anforderungsleitung zur Verfügung. Deaktivieren Sie unnötige Geräte, wenn Sie Setup-Dienstprogramm verwenden.

Hinweis

- Die Anzeige "CD-ROM" im Setup-Dienstprogramm wird nicht auf "DVD-ROM" geändert, wenn das DVD-ROM-Laufwerk-Pack installiert wird.
- Wenn das DVD-ROM-Laufwerk zu stark vibriert, verringern Sie die Laufwerkdrehzahl, indem Sie im Setup-Dienstprogramm die Einstellung "CD-ROM/DVD-ROM-Laufwerkdrehzahl" auf [Low] oder [12x speed]* ändern.
* Bei Einsatz dieses Laufwerks in Verbindung mit einem Computer CF-71 steht diese Einstellung nicht für die DVD-ROM-Disc zur Verfügung.

Störungsbehebung

<p>Der Computer erkennt das DVD-ROM-Laufwerk Pack nicht.</p>	<ul style="list-style-type: none"> ● Überprüfen Sie die Einstellungen anhand der Anweisungen im Abschnitt "Installation der Software". ● Ist das DVD-ROM-Laufwerk-Pack richtig in das Multimedia-Pocket eingesetzt?
<p>Die MP-Anzeige (MP) leuchtet nicht.</p>	<p>Wurde das DVD-ROM korrekt in die Lade gelegt?</p>
<p>Die DVD-ROM kann nicht gelesen werden.</p>	<p>Ist die DVD-ROM verbogen, zerkratzt oder schmutzig?</p>
<p>Die DVD-ROM wird nicht ausgeworfen.</p>	<p>Ist der Computer eingeschaltet? Um die Disc bei ausgeschaltetem Computer zu entfernen, müssen Sie einen spitzen Gegenstand (aufgebogene Büroklammer o.ä.) in das Loch der manuellen Auswurfvorrichtung schieben. Gegenstand so weit wie möglich einführen (bis zum Anschlag). Dadurch wird die Lade entriegelt und kann herausgezogen werden.</p> <div style="text-align: center;">  <p>Loch der manuellen Auswurfvorrichtung</p> </div>
<p>Eine blaue Darstellung mit den MPEG-Daten taucht plötzlich auf.</p>	<p>Haben Sie die Disc mit den MPEG-Daten aus dem DVD-ROM-Laufwerk herausgenommen? Legen Sie die Disc wieder ein und drücken Sie .</p>
<p>Das Fach schließt nicht.</p>	<p>Hat Ihre Hand die DVD-ROM-Auswurf Taste nicht berührt als Sie das Fach geschlossen haben?</p>

Technische Daten

Gegenstand		Beschreibung
Betriebsspannung		DC 5 V \pm 0.25 V
Laufwerk		8 mal max DVD-ROM-Laufwerk 24 mal/20 mal* ¹ max CD-ROM-Laufwerk
DVD -ROM	Datenkapazität	4,7 GB(DVD-5), 8,5 GB(DVD-9), 9,4 GB(DVD-10)
	Datentransrate* ²	88,64 Mbit/s(10816 KB/s) (8 mal max.)
	Zugriffszeit	220 ms (8 mal max, DVD-9, 1/3 Hub* ³)
	Unterstützte Formate	DVD-5, DVD-9, DVD-10, DVD-R* ⁴ (3,95 GB), DVD-RAM* ⁴ (2,6 GB, 4,7 GB)
CD -ROM	Datenkapazität	656 MB
	Datentransrate* ²	3600 KB/s (24 mal max.) 3000 KB/s (20 mal max.)* ¹
	Zugriffszeit	135 ms (Drehzahl 24 fach, 1/3 Hub* ³) 138 ms (Drehzahl 20 fach, 1/3 Hub* ³)* ¹
	Unterstützte Formate	CD-Audio, CD-ROM, CD-R* ⁴ , Photo CD, Video CD, Enhanced Music CD, CD-RW* ⁴ , CD-TEXT
Cache-Speicher		512 KB
Schnittstelle		Entspricht der Norm für IDE-Erweiterungen (ATAPI)
Abmessungen (Breite x Tiefe x Höhe)		132 mm x 147,1 mm x 15,3 mm
Gewicht		Ca. 380 g
Zulässige Umgebungsbedingungen Temperatur / Luftfeuchtigkeit		5 °C bis 35 °C / 30 % RH bis 80 % RH (ohne Kondensation)

*¹ Bezieht sich auf Computer der Serien CF-71 und CF-72N3****.

*² Falls eine Form-Disc oder eine Disc mit großer Unwucht (Schwerpunkt der Disc liegt außerhalb der Mitte) eingelegt wird, die bei der Rotation stark vibriert, kann die Geschwindigkeit geringer sein.

*³ Hub: Weg der Abtastoptik im DVD-ROM-Laufwerk bis zur Lese-Position.

*⁴ Nur Lesen.

Hinweis

- Zum Abspielen von DVD-Video-Discs oder MPEG2-Dateien mit einem Computer der Serie CF-71 ist eine PC-Karte erforderlich.
- Zum Abspielen von DVD-Video-Discs oder MPEG2-Dateien mit einem Computer der Serie CF-72 ist ein separates Anwendungsprogramm erforderlich.
- Der Länder Code ist wie folgt eingestellt worden:
<CF-VDD721M> Der Länder Code lautet "1".
<CF-VDD721Z> Der Länder Code lautet "2".

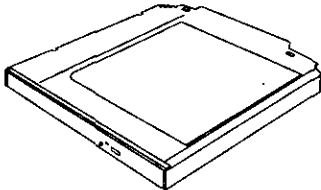
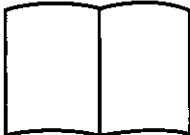
Die Verwendung eines anderen Länder Codes oder seine Änderung hat den Verfall der Garantie zur Folge. Bezüglich weiterer Informationen wenden Sie sich bitte an den Panasonic-Kundendienst.

- Falls die optionale DVD Wiedergabesoftware nachfragt wie der Regionalcode gesetzt ist, ermitteln Sie ihn wie folgt:
<CF-VDD721M> Steht auf 1.
<CF-VDD721Z> Steht auf 2.

Introduction

Merci d'avoir choisi le Lecteur DVD-ROM pour l'ordinateur portable Panasonic CF-71/CF-72.

Le lecteur DVD-ROM se connecte à l'ordinateur par l'intermédiaire du Multimedia Pocket. Conservez précieusement ce manuel après l'avoir lu.

Lecteur DVD-ROM* 1	Mode d'emploi 1
	

* Lecteur DVD-ROM peut également être parfois appelé lecteur de DVD-ROM.

Vous pouvez également vous référer à la section sur le Multimedia Pocket dans le Manuel de Référence fourni avec votre ordinateur pour installer/désinstaller le lecteur DVD-ROM.

F

[Illustrations de ce manuel]

Windows95

représente le système d'exploitation Microsoft® Windows® 95.

Windows98

représente le système d'exploitation Microsoft® Windows® 98.

WindowsNT

représente le système d'exploitation Microsoft® Windows NT® Workstation Version 4.0.

Windows2000

représente le système d'exploitation Microsoft® Windows® 2000 Professional.

Microsoft®, MS-DOS® et Windows® sont des marques déposées de Microsoft Corporation aux États-Unis et/ou dans d'autres pays.

Précautions d'utilisation

- Ne placez pas d'objets autres que des disques dans le tiroir.
- **Ne laissez pas le tiroir ouvert et ne touchez pas la zone de la lentille.** Si la lentille est maculée de poussière ou de saletés, l'appareil ne pourra pas lire les disques correctement.
- Dans certaines conditions, de la poussière peut s'accumuler sur la lentille ou sur le disque et éventuellement entraîner un mauvais fonctionnement.
- N'appliquez pas de force excessive sur le tiroir lorsqu'il est ouvert, cela pourrait l'endommager.
- N'ouvrez pas le lecteur de DVD-ROM et ne déplacez pas l'ordinateur pendant l'accès au lecteur de DVD-ROM, cela pourrait entraîner un mauvais fonctionnement. De plus, après avoir fait fonctionner une application qui requiert un accès au disque, n'ouvrez le lecteur de DVD-ROM et ne retirez le disque qu'une fois l'application fermée.
- Après avoir fermé le tiroir, n'essayez pas d'accéder à un disque avant que le témoin d'accès (MP) ne soit éteint.
- N'exposez pas le lecteur de DVD-ROM à la fumée dégagée par de l'huile ou par du tabac. Cela pourrait réduire la durée de vie de la lentille.
- En cas de mauvais fonctionnement, le nettoyage du lecteur de DVD-ROM à l'aide d'un nettoyant pour lentilles (à l'exception des nettoyants de type liquide) est recommandé.
- N'insérez jamais de corps étrangers tels que des trombones dans le lecteur de DVD-ROM.
- N'utilisez pas de disques déformés ou endommagés.

Afin d'éviter d'endommager les disques:

- Ne touchez pas la surface du disque pour éviter de la salir ou de la rayer.
- Faites en sorte que les disques demeurent propres et sans égratignure.
- Ne posez pas et ne rangez pas les disques dans un endroit exposé à la chaleur, à la lumière directe du soleil, à l'humidité ou à la poussière.
- N'écrivez pas sur l'étiquette du disque avec un stylo à bille ou tout autre crayon à pointe dur.
- Si le disque est déplacé d'un endroit froid à un endroit plus chaud, de l'humidité risque de se déposer sur le disque. Essayez l'humidité avec un chiffon doux, sec et sans peluches avant d'utiliser le disque.
- Prenez garde de ne pas tomber ou plier les disques, et de ne pas placer d'objet lourd sur les disques.
- Le nettoyage du disque à l'aide d'un nettoyant pour CD est recommandé à intervalles de 2 ou 3 mois.

Si le disque est sale



Après avoir nettoyé le disque avec un chiffon doux et humide, essuyez-le avec un chiffon sec. Essayez-le toujours du centre vers l'extérieur.

Préparation du logiciel (uniquement pour la première utilisation)

Windows 95 **Windows 98**

Confirmez la configuration suivante dans [Démarrer] - [Paramètres] - [Panneau de configuration] - [Système] - [Gestionnaire de périphériques] - [CD-ROM] - [MATSHITA DVD-ROM SR-****] - [Paramètres]. Effectuez les réglages si ce n'est pas déjà fait.

- Choisissez un canal de [DMA].
- Réglez sur [L:] la [Lettre de lecteur de début] et la [Lettre de lecteur de fin] dans [Lettres de lecteur réservées].

REMARQUE

Lors de l'utilisation de la série CF-71

- **Windows 95** (avec le CD FIRST AID fourni) : Lors de la réinstallation, reportez-vous aux indications ci-dessus pour choisir les lettres réservées au lecteur de DVD-ROM.
- Lorsque vous démarrez l'ordinateur avec la disquette FIRST AID (pour réinstaller le système d'exploitation, par exemple), le lecteur de DVD-ROM n'a pas à être remplacé par le lecteur de CD-ROM (CF-VCD711). Le pilote de CD-ROM identifiera le lecteur de DVD-ROM.

Windows 2000

Vérifiez que [Mode de transfert] est réglé sur [DMA si disponible] dans [Panneau de configuration] - [Système] - [Matériel] - [Gestionnaire de périphériques] - [Contrôleurs ATA/ATAPI IDE] - [Canal IDE secondaire] - [Paramètres avancés] - [Périphérique 0]. Exécutez ce réglage si ce n'est pas déjà fait.

Utilisation du Lecteur DVD-ROM en mode MS-DOS

Windows 95 **Windows 98**

Pour utiliser le lecteur de DVD-ROM en mode MS-DOS, effectuez la configuration du lecteur en suivant les étapes ci-dessous après avoir complété les préparatifs ci-dessus. **Si les étapes ci-dessous sont suivies sans avoir d'abord complété les préparatifs ci-dessus, le lecteur ne fonctionnera pas correctement.**

- 1** Cliquez sur la touche [Démarrer] puis sélectionnez [Arrêter].
- 2** Sélectionnez [Redémarrer en mode MS-DOS] puis cliquez sur [OK].
- 3** Ouvrez le fichier "CONFIG.SYS" pour l'éditer en effectuant les commandes qui suivent :
cd \ **Entrée**
edit config.sys **Entrée**

4 Déplacez le curseur jusqu'à la ligne qui contient "**Windows98** OAKCDROM.SYS*" et effacez les lettres "rem" au début de la ligne. (L'effacement de "rem" rend l'option valide.)

DEVICEHIGH=C:\WINDOWS\COMMAND\OAKCDROM.SYS* /D:MSCD000
(Si cette ligne n'apparaît pas, ajoutez-la.)

* **Windows95** ATAPICD.SYS

5 Appuyez sur **Alt** + **F**, puis sur **S** pour enregistrer le fichier. Appuyez ensuite sur **Alt** + **F**, puis sur **X** pour quitter le programme Éditeur.

6 Suivez les mêmes étapes pour éditer le fichier "AUTOEXEC.BAT".
edit autoexec.bat **Entrée**

7 Déplacez le curseur jusqu'à la ligne qui contient "MSCDEX.EXE" et effacez les lettres "rem" au début de la ligne. (L'effacement de "rem" rend l'option valide.)

LOADHIGH C:\WINDOWS\COMMAND\MSCDEX.EXE /D:MSCD000 /L:L
(Si cette ligne n'apparaît pas, ajoutez-la.)

8 Appuyez sur **Alt** + **F**, puis sur **S** pour enregistrer le fichier. Appuyez ensuite sur **Alt** + **F**, puis sur **X** pour quitter le programme Éditeur.

9 Redémarrez l'ordinateur.

Mode d'économie d'énergie

S'il n'y a pas eu d'accès au lecteur de DVD-ROM pendant 90 secondes, le moteur du lecteur sera automatiquement arrêté pour réduire la consommation d'énergie. Lorsque l'on accède de nouveau au lecteur de DVD-ROM, l'alimentation du moteur du lecteur est rétablie. Il faut toutefois environ 30 secondes pour que les données du disque soient effectivement lues.

F

Mise en place d'un disque

1 Ouvrez le tiroir de disque

Appuyez sur le bouton d'éjection puis tirez lentement le tiroir.

2 Insertion d'un disque

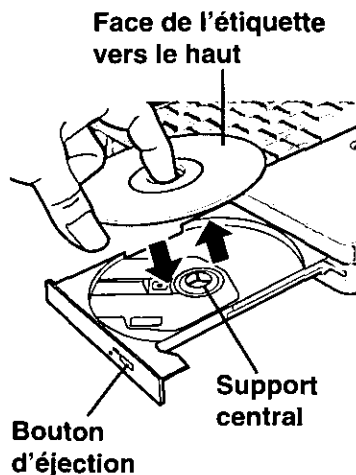
Placez le disque dans le lecteur avec l'étiquette sur le dessus, puis enfoncez-le jusqu'à ce que le déclic du support central se fasse entendre.

<Retrait d'un disque>

Posez un doigt sur le support central puis soulevez le disque par les bords.

3 Fermez le tiroir de disque.

Fermez le tiroir sans toucher au bouton d'éjection.



(Cette illustration est celle de la série CF-72.)

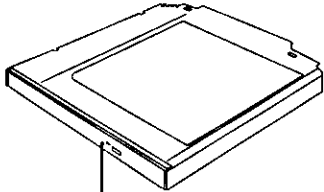
ATTENTION

- N'exercez pas une force excessive sur le tiroir lorsqu'il est ouvert, cela pourrait l'endommager.
- <Utilisation des cartes PC>
Si la carte PC ne fonctionne pas, il se peut qu'il n'y ait pas d'IRQ (interrupt request) disponible. Désactivez les composants non nécessaires en utilisant "Setup Utility".

REMARQUE

- Les références au "CD-ROM" dans Setup Utility ne varient pas lorsque le lecteur de DVD-ROM est installé.
 - Si le lecteur de DVD-ROM vibre de façon excessive, utilisez Setup Utility pour réduire la vitesse du lecteur de CD-ROM ou de DVD-ROM (en la réglant sur [Low] ou [12x speed])*.
- * Ce réglage ne s'applique pas aux disques DVD-ROM lorsque le lecteur est utilisé avec la série CF-71.

Dépannage

L'ordinateur n'identifie pas le lecteur de DVD-ROM.	<ul style="list-style-type: none">● Vérifiez les réglages en suivant les instructions de la section "Préparation du logiciel".● Le lecteur de DVD-ROM est-il correctement monté dans le Multimedia Pocket?
Le témoin d'accès (MP) ne s'allume pas.	Le disque est-il inséré correctement dans le tiroir de disque?
Impossible de lire le disque ou d'accéder à ses données.	Le disque est-il plié, égratigné ou sale?
Le disque ne peut pas être éjecté.	<p>L'ordinateur est-il allumé? Pour retirer un disque lorsque l'ordinateur est éteint, insérez un objet pointu tel que le bout d'un trombone dans l'orifice d'urgence. En l'insérant complètement, vous dégagez le tiroir qui pourra alors être sorti complètement.</p>  <p>Orifice d'urgence</p>
Un arrière-plan apparaît en bleu sur l'écran avec l'image MPEG.	<p>Avez-vous ouvert le lecteur de DVD-ROM ou retiré le disque MPEG pendant le fonctionnement du lecteur? Réinsérez le disque MPEG et fermez le lecteur DVD-ROM. Appuyez sur Entrée.</p>
Le tiroir de disque ne se ferme pas.	Avez-vous touché le bouton d'éjection en fermant le tiroir de disque?

Spécifications

Article		Description
Tension de fonctionnement		CC 5 V \pm 0,25 V
Lecteur		lecteur de DVD-ROM 8x (vitesse max.) lecteur de CD-ROM 24x/20x* ¹ (vitesse max.)
DVD -ROM	Capacité des données	4,7 Go(DVD-5), 8,5 Go(DVD-9), 9,4 Go(DVD-10)
	Vitesse de transfert des données* ²	88,64 Mbit/s(10816 Ko/s) vitesse 8x (max.)
	Temps d'accès	220 ms (vitesse 8x, DVD-9, 1/3 de déplacements* ³)
	Supports	DVD-5, DVD-9, DVD-10, DVD-R* ⁴ (3,95 Go), DVD-RAM* ⁴ (2,6 Go, 4,7 Go)
CD -ROM	Capacité des données	656 Mo
	Taux de transfert des données* ²	3600 Ko/s vitesse 24x (max.) 3000 Ko/s vitesse 20x (max.)* ¹
	Temps d'accès	135 ms (vitesse 24x, 1/3 de déplacements* ³) 138 ms (vitesse 20x, 1/3 de déplacements* ³)* ¹
	Supports	CD-Audio, CD-ROM, CD-R* ⁴ , Photo CD, CD Vidéo, Enhanced Music CD, CD-RW* ⁴ , CD-TEXT
Mémoire cache		512 Ko
Interface		Conforme au standard EIDE (ATAPI)
Dimensions (largeur x profondeur x hauteur)		132 mm x 147,1 mm x 15,3 mm
Poids		Environ 380 g
Température en fonctionnement/ taux d'humidité		5 °C à 35 °C / 30 % HR à 80 % HR (sans condensation)

*¹ Lors de l'utilisation de la série CF-71 et de la série CF-72N3****.

*² L'utilisation d'un disque déséquilibré (c'est-à-dire un disque sur lequel les données sont excentrées) risque de ralentir la vitesse de transfert des données en cas de vibrations importantes pendant la rotation.

*³ Déplacements : indique le mouvement nécessaire à la lentille du lecteur de DVD-ROM pour lire les données.

*⁴ Lecture uniquement.

REMARQUE

- Une carte PC Card est nécessaire pour lire des DVD-Vidéo ou des fichiers MPEG2 lors de l'utilisation de la série CF-71.
- Un logiciel d'application distinct est nécessaire pour lire des DVD-Vidéo ou des fichiers MPEG2 lors de l'utilisation de la série CF-72.
- Le code de zone a été fixé comme suit :
 - <CF-VDD721M> Le code de zone est "1".
 - <CF-VDD721Z> Le code de zone est "2".L'utilisation d'un autre code de zone ou le changement du code de zone annule la garantie. Pour plus d'informations, veuillez-vous adresser au Support technique Panasonic.
- Si les logiciels de lecteur DVD disponibles sur le marché vous demandent le code région, veuillez suivre les indications suivantes :
 - <CF-VDD721M> Indiquez le code 1.
 - <CF-VDD721Z> Indiquez le code 2.

©Matsushita Electric Industrial Co., Ltd. 2001

Printed in Japan

FJ0301-0
DFQX5243ZA



Free Manuals Download Website

<http://myh66.com>

<http://usermanuals.us>

<http://www.somanuals.com>

<http://www.4manuals.cc>

<http://www.manual-lib.com>

<http://www.404manual.com>

<http://www.luxmanual.com>

<http://aubethermostatmanual.com>

Golf course search by state

<http://golfingnear.com>

Email search by domain

<http://emailbydomain.com>

Auto manuals search

<http://auto.somanuals.com>

TV manuals search

<http://tv.somanuals.com>