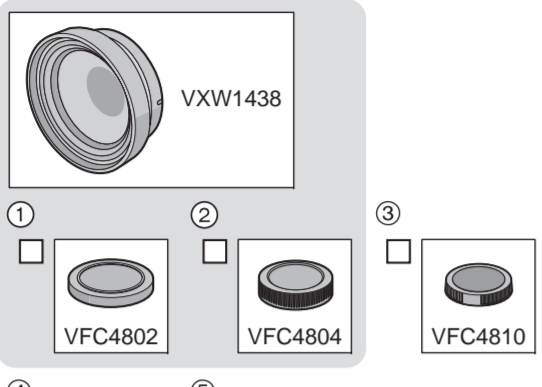

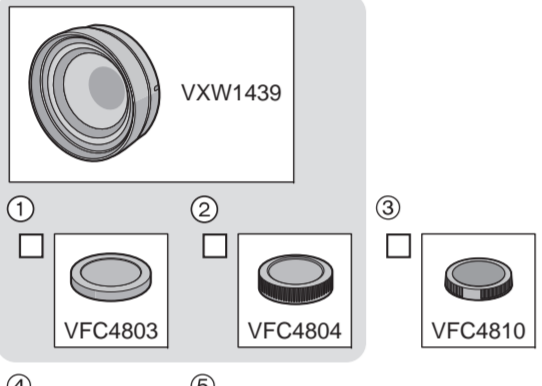



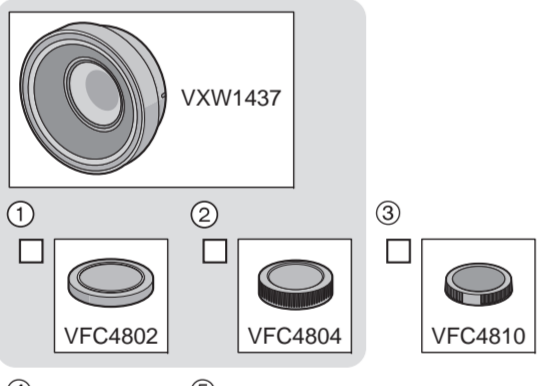

取扱説明書 / Operating Instructions / Manuel d'utilisation /

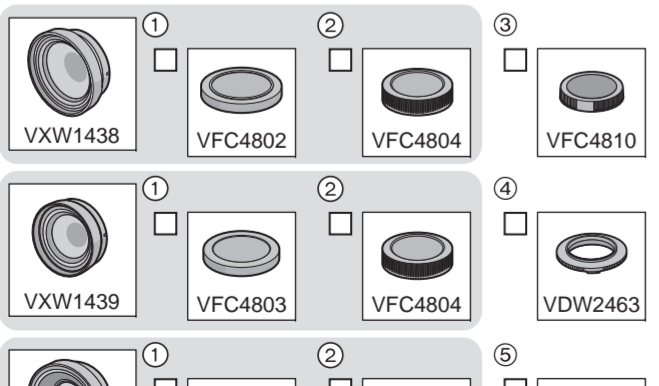

Instrucciones de funcionamiento/Bedienungsanleitung/Istruzioni d'uso/

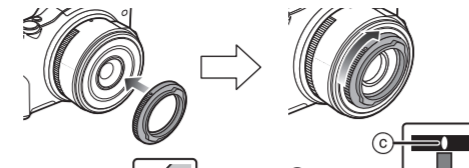
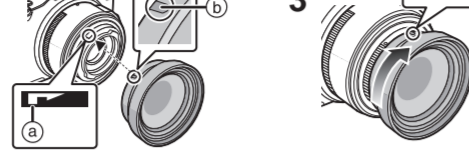
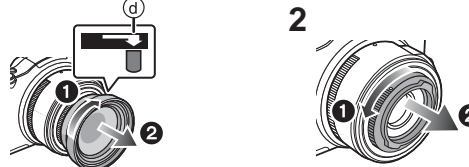
使用説明書 / 使用说明书 / Инструкция по эксплуатации/ تعليمات التشغيل/ 사용설명서

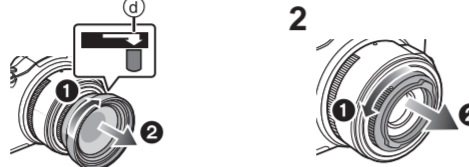
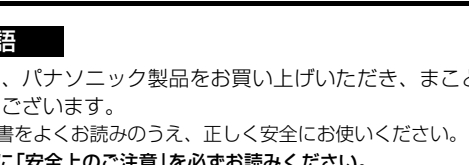
ワイドコンバージョンレンズ (0.79×) WIDE CONVERSION LENS (0.79×) LENTILLE DE CONVERSION GRAND ANGLE (0,79×) OBJETIVO DE CONVERSION A GRAN ANGULAR (0,79×) WEITWINKEL-VORSATZLINSE (0,79×) LENTE DI CONVERSIONE GRANDANGOLARE (0,79×) 廣角轉換鏡頭 (0.79×) 广角转换镜头 (0.79×) ШИРОКОУГОЛЬНЫЙ ОБЪЕКТИВ (0,79×) عمسة التحويل العريضة (0,79×) 광각 변환 렌즈 (0.79×)	
品番 / Model No. / N° de modèle/ 型号 DMW-GWC1/DMW-GWC1GU	

マクロコンバージョンレンズ MACRO CONVERSION LENS LENTILLE DE CONVERSION MACRO LENTE DE CONVERSION MACRO MAKRO-VORSATZLINSE LENTE DI CONVERSIONE PER OBIETTIVO MACRO 微距轉換鏡頭 微距转换镜头 МАКРО КОХБЕТЕР عمسة المكرو 매크로 변환 렌즈	
品番 / Model No. / N° de modèle/ 型号 DMW-GMC1/DMW-GMC1GU	

フィッシュアイコンバージョンレンズ FISHEYE CONVERSION LENS LENTILLE DE CONVERSION HYPERGONE LENTE DE CONVERSION OJO DE PEZ FISHEYE-VORSATZLINSE LENTE DI CONVERSIONE PER OBIETTIVO FISHEYE 魚眼轉換鏡頭 鱼眼转换镜头 ФИШАЙ КОХБЕТЕР عمسة عين السمكة 어안 변환 렌즈	
品番 / Model No. / N° de modèle/ 型号 DMW-GFC1/DMW-GFC1GU	

コンバージョンレンズキット CONVERSION LENS KIT ENSEMBLE DE LENTILLES DE CONVERSION KIT LENTES DE CONVERSIÓN VORSATZLINSENKIT KIT DI LENTI DI CONVERSIONE 轉換鏡頭套裝 转换镜头套装 КОМПЛЕКТ КОХБЕТЕРОВ لمجموعة عمسة التحويل 변환 렌즈 키트	
品番 / Model No. / N° de modèle/ 型号 DMW-GCK1/DMW-GCK1GU	

A	1	
	2	
	3	

B	1	
	2	

日本語

このたびは、パナソニック製品をお買い上げいただき、まことにありがとうございます。


- 取扱説明書をよくお読みのうえ、正しく安全にお使いください。
- ご使用前に「安全上のご注意」を必ずお読みください。
- この取扱説明書は大切に保管してください。

この取扱説明書は、複数のコンバージョンレンズを対象としています。本コンバージョンレンズは、交換レンズ(H-PS14042/H-H014)の組み合わせでのみ使用いただくことができます。(2012年2月現在)


- コンバージョンレンズキットは、コンバージョンレンズを3本セットにしたキット商品です。
- 取り付け方・取り外し方は、交換レンズH-PS14042とワイドコンバージョンレンズ(0.79×)の例で説明しています。

安全上のご注意 (必ずお守りください)


■誤った使い方をしたときに生じる危害や損害の程度を説明しています。

	警告	「死亡や重傷を負うおそれがある内容」です。
---	-----------	-----------------------

■お守りいただく内容を次の図記号で説明しています。

	してはいけない内容です。
---	--------------


	警告
---	-----------

 太陽や強い光源にレンズを向けたり、のぞき込んだりしない

このレンズは凹レンズと凸レンズの組み合わせで構成されています。太陽や強い光源に向けると、集光作用により周囲の燃えやすいものを発火させ、火災の原因になります。

- 必ず、付属のレンズキャップとレンズリアキャップを付け、太陽光が直接当たらないようにしてください。

- デジタルカメラや交換レンズの取扱説明書「安全上のご注意」も併せてお読みください。

付属品	
------------	--

付属品をご確認ください。

記載の品番は2012年2月現在のもです。変更されることがあります。

ワイドコンバージョンレンズ(0.79×)/マクロコンバージョンレンズ/フィッシュアイコンバージョンレンズに付属

① レンズキャップ*	③	アダプターリングキャップ
② レンズリアキャップ*	④	アダプターリング(Φ37: 交換レンズH-PS14042用)
④ アダプターリング(Φ46: 交換レンズH-H014用)	⑤	アダプターリング(Φ46: 交換レンズH-H014用)

コンバージョンレンズキットに付属

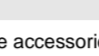
- | | | |
|-------------------------------|---|--------------------------------|
| ① レンズキャップ(3個)* | ③ | アダプターリングキャップ |
| ② レンズリアキャップ(3個)* | ④ | アダプターリング(Φ37: 交換レンズH-PS14042用) |
| ④ アダプターリング(Φ46: 交換レンズH-H014用) | ⑤ | アダプターリング(Φ46: 交換レンズH-H014用) |

* お買い上げ時、レンズキャップとレンズリアキャップはコンバージョンレンズに装着されています。

ENGLISH

These operating instructions are targeted for multiple conversion lenses. This conversion lens can be used only in combination with the interchangeable lenses (H-PS14042 or H-H014) (as of February 2012).

- THE CONVERSION LENS KIT is a kit product with 3 conversion lenses as a set.
- Method to attach and remove is explained with the combination of the interchangeable lens (H-PS14042) and the WIDE CONVERSION LENS (0.79×).

Accessories	
--------------------	---

Please confirm the accessories.
Product numbers correct as of February 2012.
These may be subject to change.

Accessories for the WIDE CONVERSION LENS (0.79×)/MACRO CONVERSION LENS/FISHEYE CONVERSION LENS

① Lens cap *	③	Adaptor ring cap
② Lens rear cap *	④	Adaptor ring [Φ37: for interchangeable lens (H-PS14042)]
④ Adaptor ring [Φ37: for interchangeable lens (H-PS14042)]	⑤	Adaptor ring [Φ46: for interchangeable lens (H-H014)]

B 取り外し方

- 準備：
 - デジタルカメラのフラッシュを閉じ、電源を[OFF]にしてください。
 - コンバージョンレンズを矢印の方向に回して、くぼみ部分を②の位置に合わせて取り外す
 - 交換レンズにアダプターリングを付けているときは、アダプターリングキャップを取り付けることができます。

- アダプターリングを矢印の方向に回して取り外す
 - アダプターリングが強く締め込まれて取り外しにくい場合は、取り付け方の手順②のようになりコンバージョンレンズを挿入して回すと、取り外しやすくなります。
 - アダプターリングを矢印の方向に回して取り外す
 - アダプターリングが強く締め込まれて取り外しにくい場合は、取り付け方の手順②のようになりコンバージョンレンズを挿入して回すと、取り外しやすくなります。
- (その際、アダプターリングの落下にお気をつけください)

使用上のお願ひ

- 交換レンズ(H-PS14042)とワイドコンバージョンレンズ(0.79×)またはフィッシュアイコンバージョンレンズの組み合わせの場合は、W端でのご使用をお勧めします。W端以外では、画角が劣化する場合があります。
- 取り付け・取り外しの際は、ゆっくり回しぬいに回してください。(強く締めつけすぎると、外れなくなるおそれがあります)
- フラッシュを使うと、フラッシュ光が遭れら、撮影画像の一部が暗くなる場合があります。
- 落下や強い衝撃には、お気をつけください。
- コンバージョンレンズにフィルターやレンズフードは取り付けられません。
- コンバージョンレンズの表面を触ったり汚さないようにしてください。

- お手入れの際は、ベンジン、シンナー、アルコールなどの溶剤を使わない
 - 溶剤を扱うと変質したり、塗装がはげるおそれがあります。
- 柔らかい布で拭くときは、指紋をふいてください。
- レンズ蓋のほこりや汚れは、ほこりの出にくい織った布でふいてください。
- 台所用洗剤や化学雑巾は使用しないでください。
- 長期間使用しないときは、キャップを取り付けて湿度の低い場所に保管してください。
- 分解や改造をしないでください。
- デジタルカメラや交換レンズの取扱説明書も併せてお読みください。

仕様	
ワイドコンバージョンレンズ(0.79×)	
レンズ構成	3群 3枚
撮影可能範囲	0.17 m ~ ∞ (W端時) * ¹ 0.16 m ~ ∞ * ²
倍率	0.79 倍
外形寸法	最大径 約 60.5 mm、全長 約 28 mm
質量	約 70 g

マクロコンバージョンレンズ	
レンズ構成	2群 3枚
撮影可能範囲	0.16 m ~ 0.26 m (W端時)、 0.18 m ~ 0.26 m (T端時) * ¹ 0.14 m ~ 0.23 m * ²
最大撮影倍率	0.35倍 (T端時) * ¹ 0.15倍 * ²
外形寸法	最大径 約 53.5 mm、全長 約 24.2 mm
質量	約 46 g

フィッシュアイコンバージョンレンズ	
レンズ構成	3群 3枚
撮影可能範囲	0.16 m ~ ∞ (W端時) * ¹ 0.16 m ~ ∞ * ²
画角	120°*(W端時) * ¹ 120°* ²
外形寸法	最大径 約 60.5 mm、全長 約 28.4 mm
質量	約 77 g

* 1 交換レンズ(H-PS14042)装着時

* 2 交換レンズ(H-H014)装着時

お問い合わせ先	
パナソニック LUMIX(ルミックス)ご相談窓口	365日 受付9時～20時
電話 フリーダイヤル  0120-878-638	*携帯用電話：PHSからも利用いただけます。
■ 上記番号がご利用いただけない場合 06-6907-1187	■ FAX フリーダイヤル  0120-878-236

パナソニック株式会社 AVC ネットワークス社
〒571-8504 大阪府門真市松生町1番15号

Specifications	
WIDE CONVERSION LENS (0.79×)	
Lens construction	3 elements in 3 groups
Recordable range	0.17 m (0.56 feet) to ∞ (Wide) ^{*1} 0.16 m (0.52 feet) to ∞ * ²
Magnification	0.79×
Dimensions	Maximum diameter approx. 60.5 mm (2.38 inch), length approx. 28 mm (1.10 inch)
Mass (Weight)	Approx. 70 g (0.1543 lb)

MACRO CONVERSION LENS	
Lens construction	3 elements in 2 groups
Recordable range	0.16 m (0.52 feet) to 0.26 m (0.85 feet) (Wide), 0.18 m (0.59 feet) to 0.26 m (0.85 feet) (Tele) ^{*1} 0.14 m (0.46 feet) to 0.23 m (0.75 feet) * ²
Maximum recording magnification	0.35× (Tele) ^{*1} 0.15× * ²
Dimensions	Maximum diameter approx. 53.5 mm, (2.11 inch) length approx. 24.2 mm (0.95 inch)
Mass (Weight)	Approx. 46 g (0.1014 lb)

FISHEYE CONVERSION LENS	
Lens construction	3 elements in 3 groups
Recordable range	0.16 m (0.52 feet) to ∞ (Wide) ^{*1} 0.16 m (0.52 feet) to ∞ * ²
Angle of view	120° (Wide) ^{*1} 120°* ²
Dimensions	Maximum diameter approx. 60.5 mm (2.38 inch), length approx. 28.4 mm (1.12 inch)
Mass (Weight)	Approx. 77 g (0.1698 lb)

*1 When attached to the interchangeable lens (H-PS14042)
*2 When attached to the interchangeable lens (H-H014)

A Attaching the conversion lens	
Preparation:	
• Close the flash on the digital camera, and turn the power [OFF].	
• Remove the filters, etc., if any are attached.	
• Remove the lens cap of the interchangeable lens and the lens rear cap of the conversion lens. (Be careful not to lose the caps.)	
• When you are using a lens with a stabilizer function, it is recommended to turn the stabilizer to [OFF].	
1 Attach the adaptor ring to the interchangeable lens as shown in the figure.	
• Confirm that the screw section of the adaptor ring is securely tightened.	
2 Align the depressed section ② of the conversion lens with the attachment mark ② of the adaptor ring.	
3 Rotate the conversion lens in the direction of arrow, and align the depressed section to the ② position.	

B Detaching the conversion lens	
Preparation:	
• Close the flash on the digital camera, and turn the power [OFF].	
Numéros de produits à jour en date de février 2012. Ces numéros pourraient être modifiés sans préavis.	
Accessoires pour la LENTILLE DE CONVERSION GRAND ANGLE (0,79×)/LENTILLE DE CONVERSION MACRO/LENTILLE DE CONVERSION HYPERGONE	
① Capuchon d'objectif *	
② Capuchon d'objectif arrière *	
③ Capuchon de bague adaptatrice	
④ Bague adaptatrice [Φ37: pour objectif interchangeable (H-PS14042)]	
⑤ Bague adaptatrice [Φ46: pour objectif interchangeable (H-H014)]	

Accessoires pour l'ENSEMBLE DE LENTILLES DE CONVERSION	
① Capuchon d'objectif (3 chaque) *	
② Capuchon d'objectif arrière (3 chaque) *	
③ Capuchon de bague adaptatrice	
④ Bague adaptatrice [Φ37: pour objectif interchangeable (H-PS14042)]	
⑤ Bague adaptatrice [Φ46: pour objectif interchangeable (H-H014)]	

* Le capuchon d'objectif et le capuchon d'objectif arrière sont fixés à la lentille de conversion au moment de l'achat.

Spécifications	
LENTILLE DE CONVERSION GRAND ANGLE (0,79×)	
Construction de la lentille	3 éléments en 3 groupes
Plage de distance de recul	0,17 m (0,56 pieds) à ∞ (grand angle) ^{*1} 0,16 m (0,52 pieds) à ∞ * ²
Agrandissement	0,79×
Dimensions	Diamètre maximum (environ) : 60,5 mm (2,38 pouces); longueur (environ) : 28 mm (1,10 pouces)
Poids	Environ 70 g (0,1543 lb)

LENTILLE DE CONVERSION MACRO	
Construction de la lentille	3 éléments en 2 groupes
Plage de distance de recul	0,16 m (0,52 pieds) à 0,26 m (0,85 pieds) (grand angle), 0,18 m (0,59 pieds) à 0,26 m (0,85 pieds) (téléobjectif) ^{*1} 0,14 m (0,46 pieds) à 0,23 m (0,75 pieds) * ²
Agrandissement maximum à l'enregistrement	0,35× (téléobjectif) ^{*1} 0,15× * ²
Dimensions	Diamètre maximum (environ) : 53,5 mm (2,11 pouces); longueur (environ) : 24,2 mm (0,95 pouces)
Poids	Environ 46 g (0,1014 lb)

A Mise en place de la lentille de conversion	
Préparatifs :	
• Fermez le flash de l'appareil photo numérique et mettez l'appareil hors marche [OFF].	
• Retirez les filtres, etc., s'il y a lieu.	
• Retirez le capuchon de l'objectif interchangeable et le capuchon arrière de la lentille de conversion. (Prenez soin à ne pas égarer les capuchons.)	
• Si l'objectif utilisé est doté d'une fonction de stabilisation, il est recommandé de désactiver cette fonction.	
1 Fixez la bague adaptatrice à l'objectif interchangeable de la manière illustrée.	
2 Alignez la section enfoncée ② de la lentille de conversion avec le repère de fixation ② de la bague adaptatrice.	
3 Tournez la lentille de conversion dans le sens de la flèche, puis alignez la section enfoncée sur la position ②.	

Download from Www.Somanuals.com. All Manuals Search And Download.

B Retrait de la lentille de conversion	
Préparatifs :	
• Fermez le flash de l'appareil photo numérique et mettez l'appareil hors marche [OFF].	
1 Tournez la lentille de conversion dans le sens de la flèche, alignez-la sur la position ②, puis retirez-la.	
• Le capuchon de la bague adaptatrice peut être mise en place lorsque la bague adaptatrice est fixée à l'objectif interchangeable. Le capuchon pouvant être mis en place est différent selon la bague adaptatrice utilisée.	
→ Lorsque la bague adaptatrice [Φ37 : pour objectif interchangeable (H-PS14042)] est en place : Le capuchon d'objectif fourni avec la bague adaptatrice ou l'objectif interchangeable (H-PS14042)	
→ Lorsque la bague adaptatrice [Φ46 : pour objectif interchangeable (H-H014)] est en place : Capuchon de bague adaptatrice	
2 Tournez la bague adaptatrice dans le sens de la flèche et retirez-la.	
• Lorsque la bague adaptatrice est bien vissée, rendant son retrait difficile, il est possible de l'ôter en insérant la lentille de conversion et en tournant dans le sens de la flèche. (Prenez garde à ne pas échapper la bague à ce moment.)	

Précautions à prendre	
• Lors de l'utilisation de l'objectif interchangeable (H-PS14042) en combinaison avec la LENTILLE DE CONVERSION GRAND ANGLE (0,79×) ou la LENTILLE DE CONVERSION HYPERGONE, il est recommandé de régler sur grand angle. La qualité d'image pourrait se détériorer avec un réglage autre que grand angle.	
• Tournez la bague en douceur avec le plus grand soin lors de sa mise en place ou de son retrait. (Si la bague est trop serrée, il pourrait arriver qu'il ne soit pas possible de la retirer.)	
• Une partie de l'image enregistrée pourrait être sombre si la lumière du flash est bloquée lors de l'utilisation de celui-ci.	
• Prenez garde à ne pas échapper l'appareil ni à lui faire subir de choc violent.	
• Aucun filtre ni parasoleil ne peut être fixé à la lentille de conversion.	
• Évitez de toucher ou de souiller la surface de la lentille de conversion.	
• N'utilisez pas de benzène, de diluant ou toute autre substance nettoyante pour nettoyer la lentille de conversion ou le boîtier. L'utilisation de solvants pourrait endommager la lentille ou faire peler le revêtement du boîtier.	
• Avec un linge doux et sec, enlevez toute poussière ou trace de doigts.	
• Nettoyez la surface de la lentille avec un linge sec, non pelucheux.	
• N'utilisez aucun détergent domestique ou linge traité chimiquement.	
• Mettez le capuchon en place et rangez dans un endroit sec lorsque la lentille ne sera pas utilisée pendant un certain temps.	
• Ne tentez pas de démonter ni de modifier la lentille.	
• Lisez également les manuels d'utilisation de l'appareil photo numérique et de l'objectif interchangeable.	
• Ne pointez pas la lentille vers le soleil ou une autre source de lumière intense et ne regardez pas dans une telle direction. Mettez toujours en place le capuchon fourni de manière que les rayons du soleil n'atteignent pas directement la lentille.	

FRANÇAIS	
Ce manuel d'utilisation s'applique à plusieurs lentilles de conversion. Cette lentille de conversion ne peut être utilisée de pair qu'avec les objectifs interchangeables (H-PS14042 ou H-H014) (en date de février 2012).	
• L'ENSEMBLE DE LENTILLES DE CONVERSION comprend 3 lentilles de conversion.	
• La méthode de mise en place et de retrait est expliquée avec la combinaison de l'objectif interchangeable (H-PS14042) et la LENTILLE DE CONVERSION GRAND ANGLE (0,79×).	

*1 When attached to the interchangeable lens (H-PS14042)
*2 When attached to the interchangeable lens (H-H014)

LENTILLE DE CONVERSION HYPERGONE	
Construction de la lentille	3 éléments en 3 groupes
Plage de distance de recul	0,16 m (0,52 pieds) à ∞ (grand angle) ^{*1} 0,16 m (0,52 pieds) à ∞ * ²
Angle de vue	120° (grand angle) ^{*1} 120°* ²
Dimensions	Diamètre maximum (environ) : 60,5 mm (2,38 pouces); longueur (environ) : 28,4 mm (1,12 pouces)
Poids	Environ 77 g (0,1698 lb)

*1 Lorsque fixée à l'objectif interchangeable (H-PS14042).

*2 Lorsq fixée à l'objectif interchangeable (H-H014).

ESPAÑOL

Estas instrucciones de funcionamiento están destinadas para varias lentes de conversión.

Esta lente de conversión se puede usar solamente en combinación con la lente intercambiable (H-PS14042 o H-H014) (a partir de febrero de 2012).

- KIT LENTES DE CONVERSIÓN es un producto en juego con 3 lentes de conversión como un conjunto.

• El método para sujetar y retirar se explica con la combinación de la lente intercambiable (H-PS14042) y la OBJETIVO DE CONVERSION A GRAN ANGULAR (0,79×).

Accesorios	
Confirme los accesorios. Números de productos correctos a partir de febrero de 2012. Estos pueden estar sujeto a cambio.	
Accesorios para la OBJETIVO DE CONVERSION A GRAN ANGULAR (0,79×)/LENTILE DE CONVERSION MACRO/LENTE DE CONVERSION DE OJO DE	

Free Manuals Download Website

<http://myh66.com>

<http://usermanuals.us>

<http://www.somanuals.com>

<http://www.4manuals.cc>

<http://www.manual-lib.com>

<http://www.404manual.com>

<http://www.luxmanual.com>

<http://aubethermostatmanual.com>

Golf course search by state

<http://golfingnear.com>

Email search by domain

<http://emailbydomain.com>

Auto manuals search

<http://auto.somanuals.com>

TV manuals search

<http://tv.somanuals.com>