



Panasonic®

DVD-ROM Drive Pack

CF-VDD723

ENGLISH	OPERATING INSTRUCTIONS	
	<i>Introduction</i>	4
	<i>Usage Precautions</i>	5
	<i>Using the Drive</i>	6
	<i>Troubleshooting</i>	10
	<i>Specifications</i>	11

E

DEUTSCH	BEDIENUNGSANLEITUNG	
	<i>Einführung</i>	12
	<i>Vorsichtsmaßnahmen zum Gebrauch</i>	13
	<i>Gebrauch des Laufwerks</i>	14
	<i>Störungsbehebung</i>	18
	<i>Technische Daten</i>	19

D

FRANÇAIS	MODE D'EMPLOI	
	<i>Introduction</i>	20
	<i>Précautions d'utilisation</i>	21
	<i>Utilisation du lecteur</i>	22
	<i>Dépannage</i>	26
	<i>Spécifications</i>	27

F

CAUTION!

THIS PRODUCT UTILIZES A LASER.

USE OF CONTROLS, ADJUSTMENTS OR PERFORMANCE OF PROCEDURES OTHER THAN THOSE SPECIFIED HEREIN MAY RESULT IN HAZARDOUS RADIATION EXPOSURE.

DO NOT OPEN COVERS AND DO NOT REPAIR YOURSELF.

REFER SERVICING TO QUALIFIED PERSONNEL.

WARNUNG!

DIESES PROUKT ERZEUGT LASERSTABLUNG.

DURCHFÜHRUNG ANDERER VORGÄNGE ALS DER HIER ANGEGEBENEN KANN ZU GEFÄHRLICHER STRAHLUNG FÜHREN.

REPARATUREN DÜRFEN NUR VON QUALIFIZIERTEM FACHPERSONAL DURCHGEFÜHRT WERDEN.

AVERTISSEMENT!

CET APPAREIL UTILISE UN LASER.

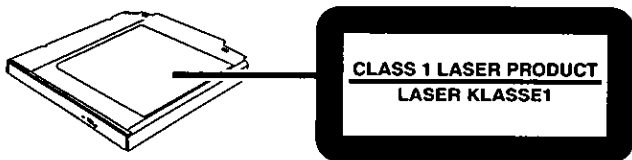
L'UTILISATION DE COMMANDES OU DE RÉGLAGES OU L'EXÉCUTION DE PROCÉDURES AUTRES QUE CELLES SPÉCIFIÉES ICI PEUVENT PROVOQUER UNE EXPOSITION À DES RADIATIONS DANGEREUSES.

NE PAS OUVRIR LES COUVERCLES NI ESSAYER DE RÉPARER SOI-MÊME.

CONFIER TOUT TRAVAIL D'ENTRETIEN À UN PERSONNEL QUALIFIÉ.

VARNING

Om apparaten används på annat sätt än i denna bruksanvisning specificerats, kan användaren utsättas för osynlig laserstrålning, som överskrider gränsen för laserklass 1.



For U.S.A.

Federal Communications Commission Radio Frequency Interference Statement

Note: This equipment has been tested and found to comply with the limits for a Class B digital device, pursuant to Part 15 of the FCC Rules. These limits are designed to provide reasonable protection against harmful interference in a residential installation. This equipment generates, uses and can radiate radio frequency energy and, if not installed and used in accordance with the instructions, may cause harmful interference to radio communications. However, there is no guarantee that interference will not occur in a particular installation. If this equipment does cause harmful interference to radio or television reception, which can be determined by turning the equipment off and on, the user is encouraged to try to correct the interference by one or more of the following measures:

- Reorient or relocate the receiving antenna.
- Increase the separation between the equipment and receiver.
- Connect the equipment into an outlet on a circuit different from that to which the receiver is connected.
- Consult the Panasonic Service Center or an experienced radio/TV technician for help.

Warning

To assure continued compliance, use only shielded interface cables when connecting to a computer or peripheral. Also, any changes or modifications not expressly approved by the party responsible for compliance could void the user's authority to operate this equipment.

This device complies with Part 15 of the FCC Rules. Operation is subject to the following two conditions:

- (1) This device may not cause harmful interference, and
- (2) This device must accept any interference received, including interference that may cause undesired operation.

Responsible Party: Matsushita Electric Corporation of America
One Panasonic Way
Secaucus, NJ 07094
Tel No:1-800-LAPTOP-5 (1-800-527-8675)

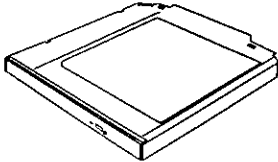
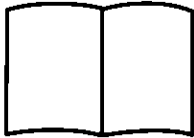

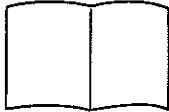
For Canada

This Class B digital apparatus complies with Canadian ICES-003.
Cet appareil numérique de la classe B est conforme à la norme NMB-003 du Canada.

Introduction

Thank you for purchasing the DVD-ROM Drive Pack for the Panasonic CF-72 notebook computer series.

The DVD-ROM Drive Pack connects to the computer through the Multimedia Pocket. Store this manual in a safe place after reading it.

DVD-ROM Drive Pack* 1	Operating Instructions 1
	
WinDVD™ CD-ROM 1	
WinDVD™ Leaflet 1	
	

*The DVD-ROM Drive Pack may also be referred to as the DVD-ROM drive.

[Illustration in this manual]

(Windows2000) indicates Microsoft® Windows® 2000 Professional Operating System.

(WindowsXP) indicates Microsoft® Windows® XP Professional Operating System.

(Windows98) indicates Microsoft® Windows® 98 Second Edition Operating System.

NOTE

(WindowsXP)

The procedure in this manual uses the method or view of the Windows XP default setting (not Classic View or Classic Start menu etc.).

Microsoft®, MS-DOS® and Windows® are registered trademarks of Microsoft Corporation in the United States and/or other countries.

Usage Precautions

- Do not place items other than discs on the tray.
- Do not leave the tray in the open position or touch the lens area. Should the lens become soiled by dust or dirt, the unit may not read discs properly.
- Under some conditions, dust may build up on the optical lens or disc, possibly resulting in malfunction.
- Do not apply excessive force to the tray in the open position, doing so could damage the tray.
- Do not open the DVD-ROM drive or move the computer while the DVD-ROM drive is being accessed. Doing so could cause it to malfunction. In addition, after running an application involving access to a disc, do not open the DVD-ROM drive or remove the disc until after the application has been closed.
- After closing the tray, do not attempt to access a disc until the MP indicator (MP) disappears.
- Do not expose the DVD-ROM Drive Pack to oily or tobacco smoke. Doing so could shorten the service life of the lens.
- Cleaning the DVD-ROM drive using a CD lens cleaner (except a liquid type cleaner) is recommended if it malfunctions.
- Never insert foreign objects such as paper clips into the DVD-ROM Drive Pack.
- Do not use discs that have become deformed (warped, not completely round, etc.).
- The playback of CDs containing moving pictures (Video CDs, CDs including MPEG data, etc.) may not be smooth.
- For AutoPlay CDs:
 - If an AutoPlay CD does not start after the computer resumes from the standby or hibernation mode, we recommend reinserting the CD again after a 15-second wait.
 - An AutoPlay CD may start during the access of a file.

To avoid damaging discs:

- Do not touch the surface as it can cause the disc to become dirty or scratched.
- Do not allow discs to become dirty or scratched.
- Do not place or store discs in locations exposed to heat, direct sunlight, humidity or dust.
- Do not write on the surface of the disc with a ball-point pen or other writing instrument.
- If the disc is brought from a cold into a warm environment, moisture may form on the disc. Wipe this moisture off with a soft, dry, lint-free cloth before using the disc.
- Do not drop, bend, or place heavy objects on top of discs.
- Cleaning the disc using a CD cleaner is recommended once every 2 or 3 months.

If the disc gets dirty

After wiping the disc with a moist, soft cloth, wipe it with a dry cloth. Always wipe from the center toward the edge.



Using the Drive

Installing/Removing a Drive

Refer to the Reference Manual included with your computer on how to install/remove the drive.

CAUTION

Be sure to turn the computer off before installing/removing the drive.

E

Preparations

Windows 2000

Confirm that [Transfer Mode] is set to [DMA if available] in [Start] - [Settings] - [Control Panel] - [System] - [Hardware] - [Device Manager] - [IDE ATA/ATAPI controllers] - [Secondary IDE Channel] - [Advanced Settings] - [Device 0]. Perform this setting if it has not yet been made.

Windows XP

Confirm that [Transfer Mode] is set to [DMA if available] in [Start] - [Control Panel] - [Performance and Maintenance] - [System] - [Hardware] - [Device Manager] - [IDE ATA/ATAPI controllers] - [Secondary IDE Channel] - [Advanced Settings] - [Device 0]. Perform this setting if it has not yet been made.

Windows 98

Confirm the following contents in [Start] - [Settings] - [Control Panel] - [System] - [Device Manager] - [CDROM] - [MATSHITA DVD-ROM SR-****] - [Settings]. Make the settings if they have not yet been made.

- Add a check mark for [DMA].
- Set both [Start drive letter] and [End drive letter] in [Reserved drive letters] to [L:].

NOTE

● <Using PC Cards>

If the PC Card does not work, there may be no interrupt request (IRQ) line available. Deactivate unnecessary equipment using in the Setup Utility.

- To play DVD-Video or MPEG2 files, install the DVD playback software (included). For information on how to install the software, refer to the manual of the software.
- The region code has been set to the following:

<For U.S.A. and Canada> Set to "1"

<For Europe> Set to "2"

Use of another region code or alteration of the region code invalidates the warranty. For more information, contact Panasonic Technical Support.

- If commercially available DVD playback software asks you the region code, set to the following:

<For U.S.A. and Canada> Set to "1"

<For Europe> Set to "2"

Using the Drive

Setting a Disc

1 Power on your computer

2 Open the disc tray

Press the eject button and slowly pull out the tray.

3 Place a disc

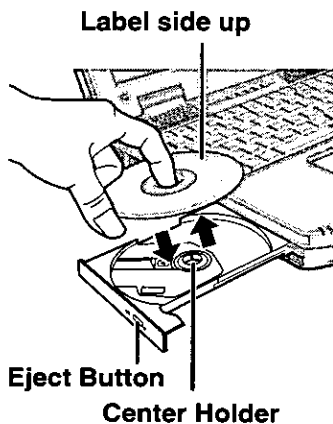
Place the disc with the label facing upward in the drive and push down until the center holder clicks.

<Removing a disc>

Place a finger on the center holder and lift up on the edge of the disc.

4 Close the disc tray

Close the tray without touching the eject button.



NOTE

If the vibration of the drive is excessively high, use the Setup Utility to reduce the drive speed by setting it to [Low].

Power-saving Mode

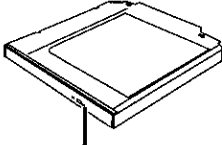
If the DVD-ROM Drive Pack has not been accessed within 90 seconds, the drive motor will automatically shut down to reduce the power consumption. When the DVD-ROM Drive Pack is accessed once again, the power of the drive motor is turned on. However, approximately 30 seconds are required until data is actually read from the disc.

Using the Drive in the MS-DOS Mode Windows98

To use the drive in the MS-DOS mode, configure the drive following the steps below after performing the preparations (☞ page 7). **If the steps listed below are performed without completing the preparations first, the drive will not operate properly.**

- 1 Click the [Start] button then select [Shut Down].
- 2 Select [Restart in MS-DOS mode] and click [OK].
- 3 Open the "CONFIG.SYS" file for editing by issuing the following commands:
cd \ **(Enter)**
edit config.sys **(Enter)**
- 4 Move the cursor to the line containing "OAKCDROM.SYS" and delete the characters "rem" at the beginning of the line. (Deleting "rem" causes the item to become valid.)
DEVICEHIGH=C:\WINDOWS\COMMAND\OAKCDROM.SYS /D:MSCD000
(If this line is missing, add it.)
- 5 Press **(Alt)** + **(F)**, then **(S)** to save the file. Then press **(Alt)** + **(F)**, then **(X)** to exit the Edit program.
- 6 Follow the same steps to edit the "AUTOEXEC.BAT" file.
edit autoexec.bat **(Enter)**
- 7 Move the cursor to the line containing "MSCDEX.EXE" and delete the characters "rem" at the beginning of the line. (Deleting "rem" causes the item to become valid.)
LOADHIGH C:\WINDOWS\COMMAND\MSCDEX.EXE /D:MSCD000 /L:L
(If this line is missing, add it.)
- 8 Press **(Alt)** + **(F)**, then **(S)** to save the file. Then press **(Alt)** + **(F)**, then **(X)** to exit the Edit program.
- 9 Restart the computer.

Troubleshooting

<p>The computer does not recognize the drive.</p>	<ul style="list-style-type: none"> ● Check the settings by following the instructions in "Preparations". ● Is the drive properly mounted in the multimedia pocket?
<p>The MP indicator (MP) does not light.</p>	<p>Is the disc loaded on the tray correctly?</p>
<p>Cannot play disc or read data from it.</p>	<p>Is the disc bent, scratched, or dirty?</p>
<p>Cannot eject disc.</p>	<p>Is the computer powered on?</p> <p>To remove a disc when the computer is powered off, insert a sharp object such as the bent-out tip of a paper clip into the emergency hole. Pushing it completely to the end will free the tray so that it can be pulled out.</p> <div style="text-align: center;">  <p>Emergency Hole</p> </div>
<p>A blue background appears on the screen with the MPEG image.</p>	<p>Did you open the drive or remove the disc while it was operating?</p> <p>Re-insert the disc and close the drive. Press Enter.</p>
<p>The disc tray does not close.</p>	<p>Did you touch the eject button when you close the tray?</p>
<p>Windows XP Cannot access file for the DVD-ROM drive.</p>	<p>When the DVD-ROM drive is replaced after the CD-R/RW drive has been installed in the Multimedia Pocket, files inside the drive sometimes cannot be accessed. In this case, execute [Scan for hardware changes] using the following procedure.</p> <ol style="list-style-type: none"> 1 Select [Device Manager] in [start] - [Control Panel] - [Performance and Maintenance] - [System] - [Hardware]. 2 Select the drive displayed under [DVD/CD-ROM drives] (e.g., MATSHITA****), then select [Action] - [Uninstall] from the menu and select [OK]. 3 Select [Action] - [Scan for hardware changes] from the menu. (Microsoft Corp. has reported that the above noted problem occurs.)

Specifications

Item		Description
Operating voltage range		DC 5 V ± 0.25 V
Drive		8x DVD-ROM Drive max. speed 24x/20x*1 CD-ROM Drive max. speed
DVD-ROM	Data Capacity	4.7 GB(DVD-5), 8.5 GB(DVD-9), 9.4 GB(DVD-10)
	Data transfer rate*2	88.64 Mbit/s(10816 KB/s) 8x speed (Max.)
	Access Time	220 ms (8x Speed, DVD-9, 1/3 Stroke*3)
	Supports	DVD-5, DVD-9, DVD-10, DVD-R*4 (3.95 GB, 4.7 GB), DVD-RAM*4*5 (2.6 GB, 4.7 GB)
CD-ROM	Data Capacity	656 MB
	Data transfer rate*2	3600 KB/s 24x speed (Max.) 3000 KB/s 20x speed (Max.)*1
	Access Time	135 ms (24x Speed, 1/3 Stroke*3) 138 ms (20x Speed, 1/3 Stroke*3)*1
	Supports	CD-Audio, CD-ROM, CD-R*4, Photo CD, Video CD, Enhanced Music CD, CD-RW*4, CD-TEXT
Cache memory		256 KB
Interface		Conforms to enhanced IDE (ATAPI) standard
Dimensions (width × depth × height)		132 mm × 147.1 mm × 15.3 mm {5.2 " × 5.8 " × 0.6 "}
Weight		Approx. 255 g {0.56 lb.}
Operating temperature/ Humidity range		5 °C to 35 °C {41 °F to 95 °F}/30 % RH to 80 % RH (no condensation)

*1 When using CF-72N3**** series.

*2 If an unbalanced disc (e.g., a disc with which the balance has been displaced from the center) is inserted, the speed may become slower if there are large vibrations while the disc is rotating.

*3 Stroke: Indicates the amount of movement the lens (pickup) of the DVD-ROM Drive Pack must make in order to read data.

*4 Read only.

*5 If the case of DVD-RAM, only non-cartridge discs or removable cartridge discs can be used.

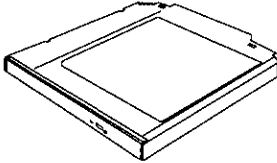
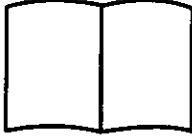




Einführung

Wir freuen uns, daß Sie sich für den Kauf eines DVD-ROM-Laufwerk-Pack für Ihr Panasonic-Notebook CF-72 entschieden haben.


Das DVD-ROM-Laufwerk-Pack wird über das Multimedia Pocket an den Computer angeschlossen.


Sie sollten diese Bedienungsanleitung an einer sicheren Stelle verwahren.


DVD-ROM Laufwerk Pack* 1	Bedienungsanleitung 1
	
CD-ROM „WinDVD™“ 1	
Beilageblatt für „WinDVD™“ 1	
	

* Das DVD-ROM-Laufwerk-Pack wird DVD-ROM-Laufwerk in diesem Buch abgekürzt genannt, sowie es keine Not gibt.

[Illustration im Manual]

 steht für das Microsoft® Windows® 2000 Professional Betriebssystem.

 steht für das Microsoft® Windows® XP Professional Betriebssystem.

 steht für das Microsoft® Windows® 98 Second Edition Betriebssystem.

HINWEIS



Die Verfahren in dieser Bedienungsanleitung verwenden die Methoden oder Anzeigen der Windows XP Vorgabeeinstellungen (nicht das Classic View- oder das Classic Start-Menü usw.).

Microsoft®, MS-DOS® und Windows® sind eingetragene Warenzeichen von Microsoft Corporation in den USA und/oder anderen Ländern.

Vorsichtsmaßnahmen zum Gebrauch

- Legen Sie nur Discs in das DVD-ROM-Laufwerk ein.
- **Lassen Sie das Fach nicht offen und berühren Sie die Abtastoptik nicht mit den Fingern.** Bei Verschmutzung der Optik können Lesefehler auftreten.
- Unter bestimmten Bedingungen kann sich Staub auf der Abtasterlinse oder Disc ansammeln, wodurch Fehlfunktionen verursacht werden können.
- Achten Sie darauf, das geöffnete Fach nicht zu stark zu belasten, es könnte dabei beschädigt werden.
- Während des Zugriffs auf das DVD-ROM-Laufwerk sollten Sie das Laufwerk keinesfalls öffnen oder den Computer bewegen. Andernfalls können Fehlfunktionen auftreten. Außerdem sollte das DVD-ROM-Laufwerk nicht geöffnet bzw. die Disc entfernt werden, solange eine Anwendung läuft, die darauf zugegriffen hat.
- Versuchen Sie nach Schließen des Fachs auf keinen Fall, einen Zugriff auf die Disc auszuführen, bevor die MP-Anzeige (MP) erloschen ist.
- Verwenden Sie das DVD-ROM-Laufwerk-Pack nicht in Räumen, in denen stärkere Konzentrationen von Ölnebel oder Tabakrauch auftreten. Die Nutzungsdauer der Optik könnte sonst verkürzt werden.
- Bei Funktionsstörungen empfehlen wir die Reinigung des DVD-ROM-Laufwerkes, wozu ein CD-Linsenreiniger (außer Flüssigkeitsreiniger) zu verwenden ist.
- Führen Sie in das Gerät keine Fremdkörper wie z.B. Büroklammern ein.
- Verwenden Sie keine Discs, die deformiert sind (durchgebogen oder nicht völlig rund usw.).
- Bei CDs, die Laufbilder enthalten (Video-CDs, CDs mit MPEG-Daten usw.), ist keine einwandfreie Wiedergabe gewährleistet.
- Hinweise zu AutoPlay-CDs:
 - Falls die Wiedergabe einer AutoPlay-CD nicht startet, nachdem der Computer den Betrieb aus dem Standby- oder Stilllegungs-Modus wieder aufgenommen hat, wird empfohlen, etwa 15 Sekunden lang zu warten und die CD dann erneut einzulegen.
 - Die Wiedergabe einer AutoPlay-CD startet u.U. während eines Zugriffs auf eine Datei.

Beachten Sie zum Schutz der Discs die folgenden Punkte:

- Berühren Sie die Oberfläche der Disc nicht, damit diese nicht schmutzig oder verkratzt wird.
- Halten Sie Ihre Discs sauber und frei von Kratzern.
- Verwahren Sie Ihre Discs nicht an einem Ort, wo sie zu hohen Temperaturen, direkter Sonneneinstrahlung, Feuchtigkeit oder Staub ausgesetzt sind.
- Die Oberfläche der Disc darf nicht beschriftet werden.
- Wenn Discs aus kalten in warme Räume gebracht werden, kann auf ihnen Feuchtigkeit kondensieren. Diese muß mit einem weichen, nicht fuselnden Tuch entfernt werden, bevor Sie die Disc in das Laufwerk einlegen können.
- Discs dürfen weder fallengelassen noch verbogen oder durch schwere Gegenstände belastet werden.
- Wir empfehlen, daß die Disc alle 2-3 Monate unter Verwendung eines CD-Reinigers gereinigt wird.

Discs reinigen

Reinigen Sie die disc mit einem weichen, feuchten Tuch, und wischen Sie mit einem trockenen Tuch nach. Wischen Sie immer von der Mitte gerade nach außen.



Gebrauch des Laufwerks

Installieren/Entfernen eines Gerätes

Einzelheiten zum Installieren/Entfernen des DVD-ROM-Laufwerk finden Sie im Referenz-Handbuch Ihres Notebooks.

VORSICHT

Achten Sie darauf, das Notebook auszuschalten, bevor Sie das Laufwerk installieren/entfernen.

Vorbereitungen

Windows 2000

Vergewissern Sie sich, dass [Übertragungsmodus] unter [Start] - [Einstellungen] - [Systemsteuerung] - [System] - [Hardware] - [Geräte-Manager] - [IDE ATA/ATAPI-Controller] - [Sekundärer IDE-Kanal] - [Erweiterte Einstellungen] - [Gerät 0] auf [DMA, wenn verfügbar] eingestellt ist. Falls nicht, nehmen Sie diese Einstellung vor.

Windows XP

Vergewissern Sie sich, dass [Übertragungsmodus] unter [Start] - [Systemsteuerung] - [Leistung und Wartung] - [System] - [Hardware] - [Geräte-Manager] - [IDE ATA/ATAPI-Controller] - [Sekundärer IDE-Kanal] - [Erweiterte Einstellungen] - [Gerät 0] auf [DMA, wenn verfügbar] eingestellt ist. Falls nicht, nehmen Sie diese Einstellung vor.

Windows 98

Überprüfen Sie den folgenden Inhalt in [Start] - [Einstellungen] - [Systemsteuerung] - [System] - [Geräte-Manager] - [CDROM] - [MATSHITA DVD-ROM SR.****] - [Einstellungen]. Nehmen Sie ggf. die folgenden Einstellungen vor:

- Markieren Sie das Kontrollkästchen [DMA].
- Stellen Sie sowohl [Erster Buchstabe] und [Letzter Buchstabe] unter [Reservierte Laufwerksbuchstaben] auf [L:] ein.

HINWEIS

• <Verwendung der PC Cards>

Wenn die Karte nicht funktioniert, steht möglicherweise keine Unterbrechungsanforderungsleitung zur Verfügung. Deaktivieren Sie unnötige Geräte, wenn Sie Setup-Dienstprogramm verwenden.

- Um DVD Video-Discs oder MPEG2-Dateien abzuspielen, installieren Sie die DVD-Wiedergabe-Software (im Lieferumfang). Informationen zur Installation der Software finden Sie in deren Bedienungsanleitung.

- Der Länder Code ist wie folgt eingestellt worden:

<Für die USA und Kanada> Der Länder Code lautet „1“.

<Für Europa> Der Länder Code lautet „2“.

Die Verwendung eines anderen Länder Codes oder seine Änderung hat den Verfall der Garantie zur Folge. Bezüglich weiterer Informationen wenden Sie sich bitte an den Panasonic-Kundendienst.

- Falls die optionale DVD Wiedergabesoftware nachfragt wie der Regionalcode gesetzt ist, ermitteln Sie ihn wie folgt:

<Für die USA und Kanada> Steht auf 1.

<Für Europa> Steht auf 2.

D

Gebrauch des Laufwerks

Einlegen einer Disc

1 Schalten Sie das Notebook ein

2 Öffnen Sie das Laufwerkfach

Drücken Sie die Auswurf-taste und ziehen Sie das Laufwerk vorsichtig heraus.

3 Einstecken einer Disc

Legen Sie die Disc mit der Beschriftung nach oben in das Laufwerk ein. Drücken Sie die Disc nach unten, bis sie in den Zentrierring einrastet.

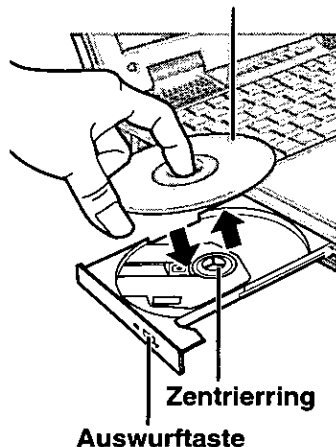
<Auswerfen einer Disc>

Legen Sie einen Finger auf den Zentrierring und ziehen Sie die Disc nach oben, indem Sie sie am Rand halten.

4 Schließen Sie das Fach

Achten Sie beim Schließen des Laufwerk-fachs darauf, eine Berührung der Auswurf-taste zu vermeiden.

Etikettenseite nach oben



HINWEIS

Falls das Laufwerk zu stark vibriert, verringern Sie die Drehzahl, indem Sie im Setup-Dienstprogramm die Einstellung der Laufwerkdrehzahl auf [Low] ändern.

Energiesparfunktion

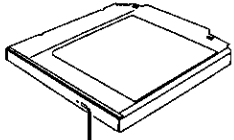
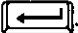

90 Sekunden nach dem letzten Zugriff auf das DVD-ROM-Laufwerk-Pack wird der Laufwerksmotor abgeschaltet, um die Leistungsaufnahme zu reduzieren. Bei einem erneuten Zugriff auf das Laufwerk wird der Motor wieder eingeschaltet. Das Hochlaufen dauert etwa 30 Sekunden, erst danach können wieder Daten von der Disc gelesen werden.

Einsatz des Laufwerks im MS-DOS-Modus Windows 98

Um das Laufwerk im MS-DOS-Modus zu verwenden, konfigurieren Sie das Laufwerk anhand des nachstehend beschriebenen Verfahrens, nachdem Sie die erforderlichen Vorbereitungen getroffen haben (☞ Seite 15). **Werden die folgenden Schritte ausgeführt, bevor die Vorbereitungen abgeschlossen worden sind, so arbeitet das Laufwerk nicht einwandfrei.**

- 1** Klicken Sie auf [Start] und dann auf [Beenden].
- 2** Wählen Sie [Im MS-DOS-Modus neu starten] und klicken Sie auf [OK].
- 3** Öffnen Sie die Datei „CONFIG.SYS“ durch die folgenden Befehle:
cd \
edit config.sys
- 4** Bringen Sie den Cursor in die Zeile, in der „OAKCDROM.SYS“ steht, und löschen Sie die Buchstaben „rem“ am Anfang der Zeile (dadurch wird diese Befehlszeile wirksam).
DEVICEHIGH=C:\WINDOWS\COMMAND\OAKCDROM.SYS /D:MSCD000
(Fügen Sie die Zeile ein, falls Sie in der Datei fehlt.)
- 5** Drücken (Alt) + (D) und dann (S), um die Datei zu sichern. Durch Drücken von (Alt) + (D) und (B) können Sie den Editor verlassen.
- 6** Die Datei „AUTOEXEC.BAT“ editieren Sie auf dieselbe Weise.
edit autoexec.bat
- 7** Bringen Sie den Cursor in die Zeile, in der „MSCDEX.EXE“ steht, und löschen Sie die Buchstaben „rem“ am Anfang der Zeile (dadurch wird diese Befehlszeile wirksam).
LOADHIGH C:\WINDOWS\COMMAND\MSCDEX.EXE /D:MSCD000 /L:L
(Fügen Sie die Zeile ein, falls Sie in der Datei fehlt.)
- 8** Drücken (Alt) + (D) und dann (S), um die Datei zu sichern. Durch Drücken von (Alt) + (D) und (B) können Sie den Editor verlassen.
- 9** Starten Sie das Notebook neu.

Störungsbehebung

<p>Das Notebook erkennt das Laufwerk nicht.</p>	<ul style="list-style-type: none"> ● Überprüfen Sie die Einstellungen anhand der Anweisungen im Abschnitt „Vorbereitungen“. ● Ist das Laufwerk einwandfrei in das Multimedia-Pocket eingesetzt?
<p>Die MP-Anzeige (MP) leuchtet nicht.</p>	<p>Ist die Disc korrekt in das Laufwerkfach eingelegt?</p>
<p>Eine Disc kann nicht abgespielt oder gelesen werden.</p>	<p>Ist die Disc verbogen, zerkratzt oder schmutzig?</p>
<p>Die Disc wird nicht ausgeworfen.</p>	<p>Ist das Notebook eingeschaltet? Um die Disc bei ausgeschaltetem Notebook zu entfernen, müssen Sie einen spitzen Gegenstand (aufgebogene Büroklammer o.ä.) in das Loch der manuellen Auswurfvorrichtung schieben. Gegenstand so weit wie möglich einführen (bis zum Anschlag). Dadurch wird die Lade entriegelt und kann herausgezogen werden.</p> <div style="text-align: center;">  <p>Das Diagramm zeigt eine Draufsicht auf ein rechteckiges Loch in der Disc-Lade. Ein kleiner, spitzer Gegenstand ist durch das Loch in die Mitte der Disc-Lade eingeführt. Eine Linie verbindet den Gegenstand mit dem Text 'Loch der manuellen Auswurfvorrichtung'.</p> </div> <p style="text-align: center;">Loch der manuellen Auswurfvorrichtung</p>
<p>Eine blaue Darstellung mit dem MPEG-Daten taucht plötzlich auf.</p>	<p>Haben Sie die Disc aus dem Laufwerk herausgenommen? Legen Sie die Disc wieder ein und drücken Sie .</p>
<p>Das Fach schließt nicht.</p>	<p>Haben Sie versehentlich die Auswurf-taste beim Schließen des Laufwerk-fachs berührt?</p>
<p> Zugriff auf eine Datei auf dem DVD-ROM-Laufwerk ist nicht möglich.</p>	<p>Wenn das DVD-ROM-Laufwerk nach Installation des CD-R/RW-Laufwerks im Multimedia-Pocket ausgewechselt wurde, ist manchmal kein Zugriff auf Dateien auf diesen Laufwerken möglich. In einem solchen Fall führen Sie [Nach geänderter Hardware suchen] anhand des folgenden Verfahrens aus: 1 Wählen Sie [Geräte-Manager] unter [Start] - [Systemsteuerung] - [Leistung und Wartung] - [System] - [Hardware] aus. 2 Wählen Sie das unter [DVD/CD-ROM Laufwerk] angezeigte Laufwerk (z.B. MATSHITA****), wählen Sie dann [Aktion] - [Deinstallieren] im Menü aus und klicken Sie dann auf [OK]. 3 Wählen Sie [Aktion] - [Nach geänderter Hardware suchen] im Menü aus. (Microsoft Corporation hat berichtet, dass das obige Problem manchmal auftritt.)</p>

Technische Daten

Gegenstand		Beschreibung
Betriebsspannung		DC 5 V \pm 0.25 V
Laufwerk		8 mal max DVD-ROM-Laufwerk 24 mal/20 mal* ¹ max CD-ROM-Laufwerk
DVD-ROM	Datenkapazität	4,7 GB(DVD-5), 8,5 GB(DVD-9), 9,4 GB(DVD-10)
	Datenrate* ²	88,64 Mbit/s(10816 KB/s) (8 mal max.)
	Zugriffszeit	220 ms (8 mal max, DVD-9, 1/3 Hub* ³)
	Unterstützte Formate	DVD-5, DVD-9, DVD-10, DVD-R* ⁴ (3,95 GB, 4,7 GB), DVD-RAM* ^{4*5} (2,6 GB, 4,7 GB)
CD-ROM	Datenkapazität	656 MB
	Datenrate* ²	3600 KB/s (24 mal max.) 3000 KB/s (20 mal max.)* ¹
	Zugriffszeit	135 ms (Drehzahl 24 fach, 1/3 Hub* ³) 138 ms (Drehzahl 20 fach, 1/3 Hub* ³)* ¹
	Unterstützte Formate	CD-Audio, CD-ROM, CD-R* ⁴ , Photo CD, Video CD, Enhanced Music CD, CD-RW* ⁴ , CD-TEXT
Cache-Speicher		256 KB
Schnittstelle		Entspricht der Norm für IDE-Erweiterungen (ATAPI)
Abmessungen (Breite x Tiefe x Höhe)		132 mm x 147,1 mm x 15,3 mm
Gewicht		Ca. 255 g
Zulässige Umgebungsbedingungen Temperatur/Luftfeuchtigkeit		5 °C bis 35 °C/30 % RH bis 80 % RH (ohne Kondensation)

*¹ Bei Verwendung der Serien CF-72N3****.

*² Falls eine Form-Disc oder eine Disc mit großer Unwucht (Schwerpunkt der Disc liegt außerhalb der Mitte) eingelegt wird, die bei der Rotation stark vibriert, kann die Geschwindigkeit geringer sein.

*³ Hub:Weg der Abtastoptik im DVD-ROM-Laufwerk bis zur Lese-Position.

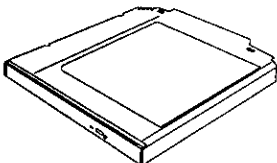
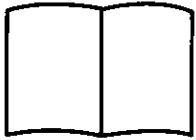

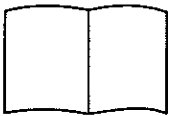
*⁴ Nur Lesen.

*⁵ Es können nur DVD-RAM-Discs ohne Cartridge bzw. mit entfernbarer Cartridge verwendet werden.

D

Introduction

Merci d'avoir choisi le Lecteur DVD-ROM pour l'ordinateur portable Panasonic CF-72. Le lecteur DVD-ROM se connecte à l'ordinateur par l'intermédiaire du Multimedia Pocket. Conservez précieusement ce manuel après l'avoir lu.

Lecteur DVD-ROM* 1	Mode d'emploi 1
	
CD-ROM "WinDVD™" 1	
Brochure WinDVD™ 1	
	

* Lecteur DVD-ROM peut également être parfois appelé lecteur de DVD-ROM.

Illustrations de ce manuel]

(Windows 2000) représente le système d'exploitation Microsoft® Windows® 2000 Professional.

(Windows XP) représente le système d'exploitation Microsoft® Windows® XP Professional.

(Windows 98) représente le système d'exploitation Microsoft® Windows® 98 Second Edition.

REMARQUE

(Windows XP)

Dans ce mode d'emploi, les méthodes et l'affichage utilisées pour la description des procédures correspondent au réglage par défaut de Windows XP (il ne s'agit ni de l'affichage Classique ni de l'affichage du menu Démarrer Classique, etc.).

Microsoft®, MS-DOS® et Windows® sont des marques déposées de Microsoft Corporation aux États-Unis et/ou dans d'autres pays.

Précautions d'utilisation

- Ne placez pas d'objets autres que des disques dans le tiroir.
- **Ne laissez pas le tiroir ouvert et ne touchez pas la zone de la lentille.** Si la lentille est maculée de poussière ou de saletés, l'appareil ne pourra pas lire les disques correctement.
- Dans certaines conditions, de la poussière peut s'accumuler sur la lentille ou sur le disque et éventuellement entraîner un mauvais fonctionnement.
- N'appliquez pas de force excessive sur le tiroir lorsqu'il est ouvert, cela pourrait l'endommager.
- N'ouvrez pas le lecteur de DVD-ROM et ne déplacez pas l'ordinateur pendant l'accès au lecteur de DVD-ROM, cela pourrait entraîner un mauvais fonctionnement. De plus, après avoir fait fonctionner une application qui requiert un accès au disque, n'ouvrez le lecteur de DVD-ROM et ne retirez le disque qu'une fois l'application fermée.
- Après avoir fermé le tiroir, n'essayez pas d'accéder à un disque avant que le témoin d'accès (MP) ne soit éteint.
- N'exposez pas le lecteur de DVD-ROM à la fumée dégagée par de l'huile ou par du tabac. Cela pourrait réduire la durée de vie de la lentille.
- En cas de mauvais fonctionnement, le nettoyage du lecteur de DVD-ROM à l'aide d'un nettoyeur pour lentilles (à l'exception des nettoyeurs de type liquide) est recommandé.
- N'insérez jamais de corps étrangers tels que des trombones dans le lecteur de DVD-ROM.
- N'utilisez pas de disques déformés ou endommagés.
- La lecture de CD contenant des images animées (CD Vidéo, CD comportant des données MPEG, etc.) peut ne pas être régulière.
- Pour les CD AutoPlay:
 - Si un CD AutoPlay ne démarre pas après que l'ordinateur reprend depuis le mode de veille ou d'hibernation, nous recommandons de réinsérer le CD après une attente de 15 secondes.
 - Un CD AutoPlay peut démarrer pendant l'accès à un fichier.

Afin d'éviter d'endommager les disques:

- Ne touchez pas la surface du disque pour éviter de la salir ou de la rayer.
- Faites en sorte que les disques demeurent propres et sans égratignure.
- Ne posez pas et ne rangez pas les disques dans un endroit exposé à la chaleur, à la lumière directe du soleil, à l'humidité ou à la poussière.
- N'écrivez pas sur l'étiquette du disque avec un stylo à bille ou tout autre crayon à pointe dur.
- Si le disque est déplacé d'un endroit froid à un endroit plus chaud, de l'humidité risque de se déposer sur le disque.
Essuyez l'humidité avec un chiffon doux, sec et sans peluches avant d'utiliser le disque.
- Prenez garde de ne pas tomber ou plier les disques, et de ne pas placer d'objet lourd sur les disques.
- Le nettoyage du disque à l'aide d'un nettoyeur pour CD est recommandé à intervalles de 2 ou 3 mois.

Si le disque est sale

Après avoir nettoyé le disque avec un chiffon doux et humide, essuyez-le avec un chiffon sec. Essuyez-le toujours du centre vers l'extérieur.



Utilisation du lecteur

Installation/Retrait d'un périphérique

Reportez-vous au manuel de référence fourni avec votre ordinateur pour la manière d'installer/retirer le lecteur.

ATTENTION

Arrêtez toujours l'ordinateur avant d'installer/désinstaller le lecteur.

Préparatifs

Windows 2000

Vérifiez que [Mode de transfert] est réglé sur [DMA si disponible] dans [Démarrer] - [Paramètres] - [Panneau de configuration] - [Système] - [Matériel] - [Gestionnaire de périphériques] - [Contrôleurs ATA/ATAPI IDE] - [Canal IDE secondaire] - [Paramètres avancés] - [Périphérique 0]. Exécutez ce réglage si ce n'est pas déjà fait.

Windows XP

Vérifiez que [Mode de transfert] est réglé sur [DMA si disponible] dans [Démarrer] - [Panneau de configuration] - [Performances et maintenance] - [Système] - [Matériel] - [Gestionnaire de périphériques] - [Contrôleurs ATA/ATAPI IDE] - [Canal IDE secondaire] - [Paramètres avancés] - [Périphérique 0]. Exécutez ce réglage si ce n'est pas déjà fait.

Windows 98

Confirmez la configuration suivante dans [Démarrer] - [Paramètres] - [Panneau de configuration] - [Système] - [Gestionnaire de périphériques] - [CDROM] - [MATSHITA DVD-ROM SR-****] - [Paramètres]. Effectuez les réglages si ce n'est pas déjà fait.

- Choisissez un canal de [DMA].
- Réglez sur [L:] la [Lettre de lecteur de début] et la [Lettre de lecteur de fin] dans [Lettres de lecteur réservées].

REMARQUE

● <Utilisation des cartes PC>

Si la carte PC ne fonctionne pas, il se peut qu'il n'y ait pas d'IRQ (interrupt request) disponible. Désactivez les composants non nécessaires en utilisant "Setup Utility".

- Pour lire un DVD-Vidéo ou des fichiers MPEG2, installez le logiciel de lecture de DVD (fourni). Pour plus d'informations sur la manière d'installer le logiciel, reportez-vous au manuel du logiciel.

- Le code de zone a été fixé comme suit :

<Pour les Etats-Unis et le Canada> Le code de zone est "1"

<Pour l'Europe> Le code de zone est "2".

L'utilisation d'un autre code de zone ou le changement du code de zone annule la garantie. Pour plus d'informations, veuillez-vous adresser au Support technique Panasonic.

- Si les logiciels de lecteur DVD disponibles sur le marché vous demandent le code région, veuillez suivre les indications suivantes :

<Pour les Etats-Unis et le Canada> Indiquez le code 1.

<Pour l'Europe> Indiquez le code 2.

F

Utilisation du lecteur

Mise en place d'un disque

1 Allumez l'ordinateur

2 Ouvrez le tiroir de disque

Appuyez sur le bouton d'éjection puis tirez lentement le tiroir.

3 Insertion d'un disque

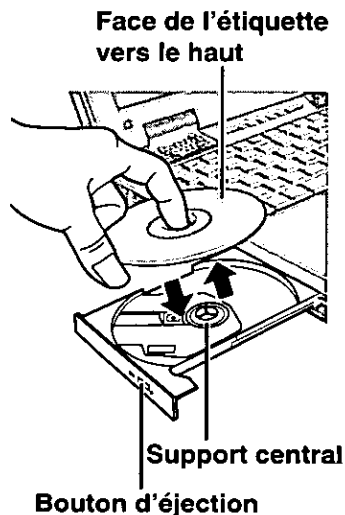
Placez le disque dans le lecteur avec l'étiquette sur le dessus, puis enfoncez-le jusqu'à ce que le déclic du support central se fasse entendre.

<Retrait d'un disque>

Posez un doigt sur le support central puis soulevez le disque par les bords.

4 Fermez le tiroir de disque.

Fermez le tiroir sans toucher au bouton d'éjection.



REMARQUE

Si le lecteur vibre de façon excessive, utilisez Setup Utility pour réduire la vitesse du lecteur en la réglant sur [Low].

Mode d'économie d'énergie

S'il n'y a pas eu d'accès au lecteur de DVD-ROM pendant 90 secondes, le moteur du lecteur sera automatiquement arrêté pour réduire la consommation d'énergie. Lorsque l'on accède de nouveau au lecteur de DVD-ROM, l'alimentation du moteur du lecteur est rétablie. Il faut toutefois environ 30 secondes pour que les données du disque soient effectivement lues.

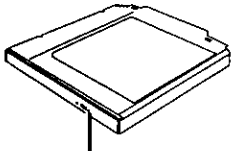
Utilisation du Lecteur en mode MS-DOS Windows 98

Pour utiliser le lecteur en mode MS-DOS, effectuez la configuration du lecteur en effectuant les opérations ci-dessous après avoir terminé les préparatifs (☞ page 23). **Si vous effectuez les opérations indiquées ci-dessous sans avoir tout d'abord terminé les préparatifs, le lecteur ne fonctionnera pas correctement.**

- 1 Cliquez sur la touche [Démarrer] puis sélectionnez [Arrêter].
- 2 Sélectionnez [Redémarrer en mode MS-DOS] puis cliquez sur [OK].
- 3 Ouvrez le fichier "CONFIG.SYS" pour l'éditer en effectuant les commandes qui suivent :
cd \ (Entrée)
edit config.sys (Entrée)
- 4 Déplacez le curseur jusqu'à la ligne qui contient "OAKCDROM.SYS" et effacez les lettres "rem" au début de la ligne. (L'effacement de "rem" rend l'option valide.)
DEVICEHIGH=C:\WINDOWS\COMMAND\OAKCDROM.SYS /D:MSCD000
(Si cette ligne n'apparaît pas, ajoutez-la.)
- 5 Appuyez sur (Alt) + (F), puis sur (E) pour enregistrer le fichier.
Appuyez ensuite sur (Alt) + (F), puis sur (Q) pour quitter le programme Éditeur.
- 6 Suivez les mêmes étapes pour éditer le fichier "AUTOEXEC.BAT".
edit autoexec.bat (Entrée)
- 7 Déplacez le curseur jusqu'à la ligne qui contient "MSCDEX.EXE" et effacez les lettres "rem" au début de la ligne. (L'effacement de "rem" rend l'option valide.)
LOADHIGH C:\WINDOWS\COMMAND\MSCDEX.EXE /D:MSCD000 /L:L
(Si cette ligne n'apparaît pas, ajoutez-la.)
- 8 Appuyez sur (Alt) + (F), puis sur (E) pour enregistrer le fichier. Appuyez ensuite sur (Alt) + (F), puis sur (Q) pour quitter le programme Éditeur.
- 9 Redémarrez l'ordinateur.



Dépannage

<p>L'ordinateur n'identifie pas le lecteur</p>	<ul style="list-style-type: none"> ● Vérifiez les réglages en suivant les instructions de la section "Préparatifs". ● Le lecteur est-il correctement monté dans le Multimedia Pocket?
<p>Le témoin d'accès (MP) ne s'allume pas.</p>	<p>Le disque est-il inséré correctement dans le tiroir de disque?</p>
<p>Impossible de lire le disque ou d'accéder à ses données.</p>	<p>Le disque est-il plié, égratigné ou sale?</p>
<p>Le disque ne peut pas être éjecté.</p>	<p>L'ordinateur est-il allumé? Pour retirer un disque lorsque l'ordinateur est éteint, insérez un objet pointu tel que le bout d'un trombone dans l'orifice d'urgence. En l'insérant complètement, vous dégagez le tiroir qui pourra alors être sorti complètement.</p> <div style="text-align: center;">  <p>Orifice d'urgence</p> </div>
<p>Un arrière-plan apparaît en bleu sur l'écran avec l'image MPEG.</p>	<p>Avez-vous ouvert le lecteur ou retiré le disque pendant le fonctionnement du lecteur? Réinsérez le disque et fermez le lecteur. Appuyez sur Entrée.</p>
<p>Le tiroir de disque ne se ferme pas.</p>	<p>Avez-vous touché le bouton d'éjection en fermant le tiroir de disque?</p>
<p>(WindowsXP) L'accès au fichier n'est pas possible sur le lecteur DVD-ROM.</p>	<p>Lorsque le lecteur DVD-ROM est remplacé après l'installation du lecteur CD-R/RW dans le Multimedia Pocket, les fichiers qui se trouvent dans les lecteurs sont parfois inaccessibles. Dans ce cas, suivez la procédure suivante pour exécuter [Rechercher les modifications sur le matériel].</p> <ol style="list-style-type: none"> 1 Sélectionnez [Gestionnaire de périphériques] dans [démarrer] - [Panneau de configuration] - [Performances et maintenance] - [Système] - [Matériel]. 2 Sélectionnez le lecteur affiché dans [Lecteurs DVD/CD-ROM] (par exemple, MATSHITA****) puis sélectionnez [Action] - [Désinstaller] dans le menu et sélectionnez [OK]. 3 Sélectionnez [Action] - [Rechercher les modifications sur le matériel] dans le menu. (L'apparition des problèmes notés ci-dessus a été signalée par Microsoft Corp.)

Spécifications

Article		Description
Tension de fonctionnement		CC 5 V \pm 0,25 V
Lecteur		lecteur de DVD-ROM 8x (vitesse max.) lecteur de CD-ROM 24x/20x*1 (vitesse max.)
DVD-ROM	Capacité des données	4,7 Go(DVD-5), 8,5 Go(DVD-9), 9,4 Go(DVD-10)
	Vitesse de transfert des données*2	88,64 Mbit/s(10816 Ko/s) vitesse 8x (max.)
	Temps d'accès	220 ms (vitesse 8x, DVD-9, 1/3 de déplacements*3)
	Supports	DVD-5, DVD-9, DVD-10, DVD-R*4 (3,95 Go, 4,7 Go), DVD-RAM*4*5 (2,6 Go, 4,7 Go)
CD-ROM	Capacité des données	656 Mo
	Taux de transfert des données*2	3600 Ko/s vitesse 24x (max.) 3000 Ko/s vitesse 20x (max.)*1
	Temps d'accès	135 ms (vitesse 24x, 1/3 de déplacements*3) 138 ms (vitesse 20x, 1/3 de déplacements*3)*1
	Supports	CD-Audio, CD-ROM, CD-R*4, Photo CD, CD Vidéo, Enhanced Music CD, CD-RW*4, CD-TEXT
Mémoire cache		256 Ko
Interface		Conforme au standard EIDE (ATAPI)
Dimensions (largeur \times profondeur \times hauteur)		132 mm \times 147,1 mm \times 15,3 mm
Poids		Environ 255 g
Température en fonctionnement/ taux d'humidité		5 °C à 35 °C/30 % HR à 80 % HR (sans condensation)

*1 Lors de l'utilisation de la série CF-72N3****.

*2 L'utilisation d'un disque déséquilibré (c'est-à-dire un disque sur lequel les données sont excentrées) risque de ralentir la vitesse de transfert des données en cas de vibrations importantes pendant la rotation.

*3 Déplacements : indique le mouvement nécessaire à la lentille du lecteur de DVD-ROM pour lire les données.

*4 Lecture uniquement.

*5 Dans le cas d'un DVD-RAM, vous ne pouvez utiliser que des disques sans chargeur ou des disques à chargeur amovible.



©Matsushita Electric Industrial Co., Ltd. 2002
Printed in Japan

FJ0502-0
DFQX5324ZA



Free Manuals Download Website

<http://myh66.com>

<http://usermanuals.us>

<http://www.somanuals.com>

<http://www.4manuals.cc>

<http://www.manual-lib.com>

<http://www.404manual.com>

<http://www.luxmanual.com>

<http://aubethermostatmanual.com>

Golf course search by state

<http://golfingnear.com>

Email search by domain

<http://emailbydomain.com>

Auto manuals search

<http://auto.somanuals.com>

TV manuals search

<http://tv.somanuals.com>