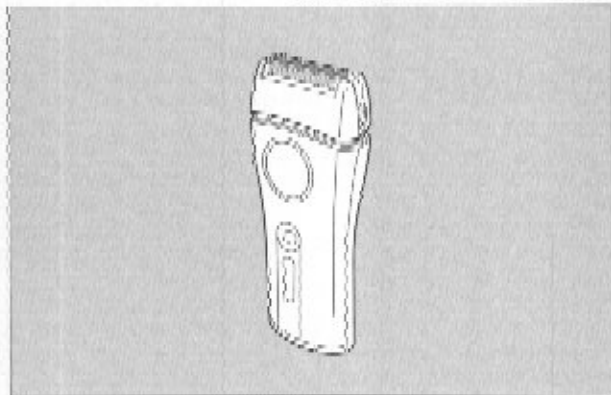


# Panasonic®

## Wet/Dry Rechargeable Shaver Operating Instructions

Model No. ES8056



Before operating this unit, please read these instructions completely.  
Thank you for purchasing the Panasonic Wet/Dry Rechargeable Shaver  
Model No. ES8056.

# IMPORTANT SAFETY INSTRUCTIONS

When using an electrical appliance, basic precautions should always be followed,

including the following  
Read all instructions before using this appliance

## **DANGER** To reduce the risk of electric shock

- 1 Do not reach for the appliance that has fallen into water  
Unplug immediately
- 2 Do not place, or store, the charging adaptor where it can fall into a tub or sink  
Do not place, or drop it, into water or other liquid
- 3 Before charging the shaver, wipe off any moisture from the shaver and charging adaptor  
Always handle with dry hands
- 4 Always charge the shaver in a cool, dry place
- 5 Except when charging, always unplug the charging adaptor from the electrical outlet
- 6 Unplug this appliance before cleaning

## **WARNING** To reduce the risk of burns, fire, electric shock, or injury to persons

- 1 Do not use this shaver with damaged shaving blades and/or foil, as facial injury may occur
- 2 Close supervision is necessary when this shaver is used by, on or near children or invalids
- 3 Use this appliance only for its intended use as described in this manual  
Do not use attachments not recommended by the manufacturer
- 4 Never operate the charging adaptor if it has a damaged cord or plug, if it is not working properly, if it has been dropped or damaged or dropped into water  
Return the appliance to a servicentre for examination and repair
- 5 Never drop or insert any object into any opening
- 6 Keep the cord away from heated surfaces
- 7 Do not use outdoors or operate where aerosol (spray) products are being used or where oxygen is being administered

# SAVE THESE INSTRUCTIONS

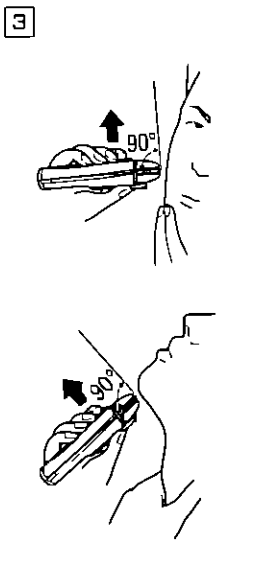
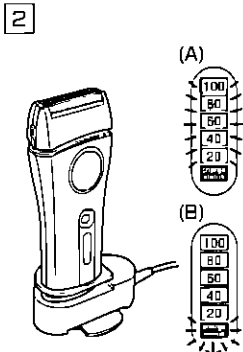
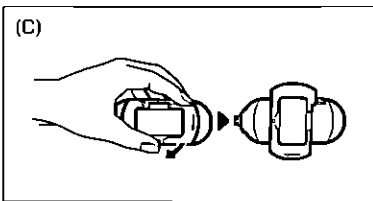
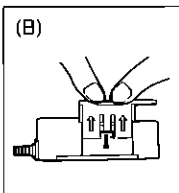
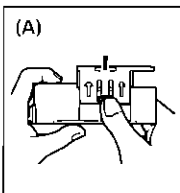
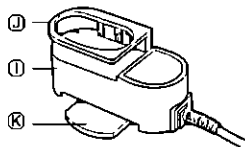
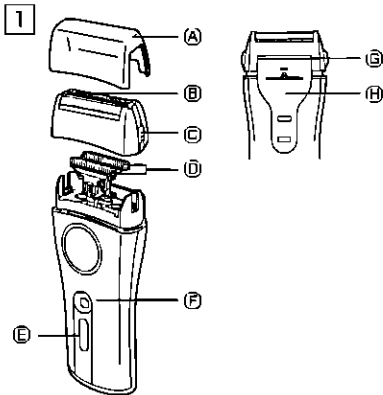
## **Index**

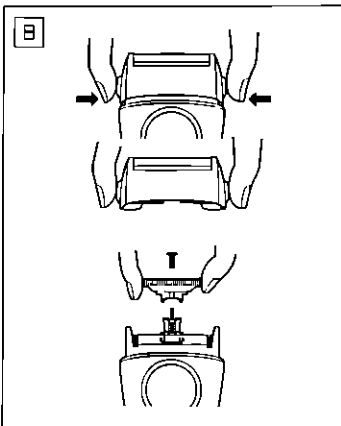
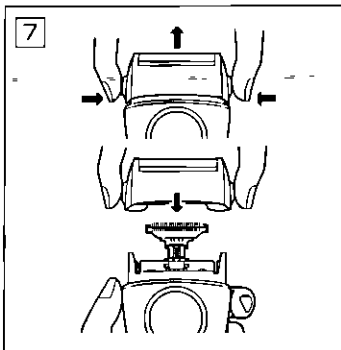
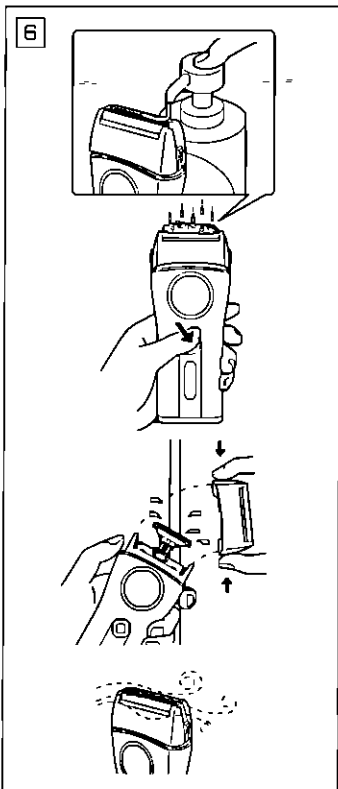
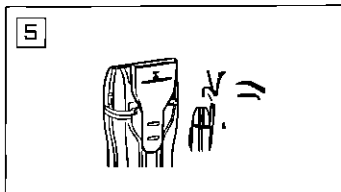
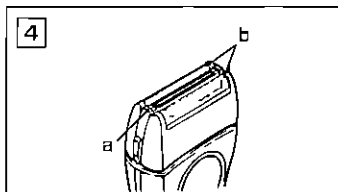
**ENGLISH**

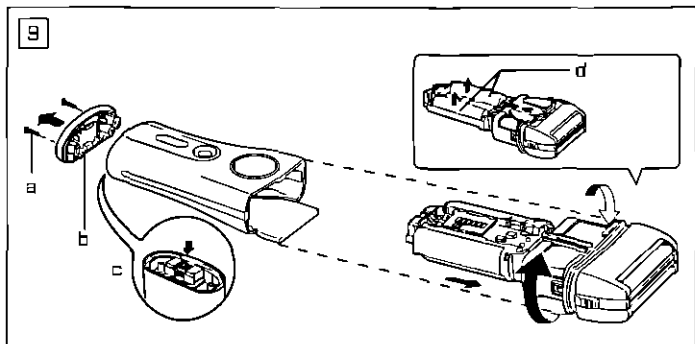
**Page 7**

**EAPÁÑOL**

**Paqina 11**







## Before use

This Wet/Dry shaver can be used for wet shaving with shaving lather or for dry shaving. You can use this water-tight shaver in the shower and clean it in water. Treat yourself to wet lather shaves for at least three weeks and notice the difference. Your Panasonic Wet/Dry shaver requires a little time to get used to because your skin and beard need about a month to adjust to any new shaving method.

Charge the shaver for at least 8 hours before using it for the first time or when it has not been in use for more than six months.

## Parts identification

(see fig 1)

- (A) Protective cap
- (B) System outer foil
- (C) System outer foil release buttons
- (D) Inner blades
- (E) Battery capacity monitor/ Charge status lamp
- (F) Switch button
- (G) Trimmer
- (H) Trimmer switch
- (I) Charging adaptor with automatic voltage conversion
- (J) Charging adaptor holder
- (K) Rotatable stand

## Charging adaptor

(see fig 1)

Lift the charging adaptor holder until it clicks in when charging the shaver (see fig 1(A))

(Restore the charging adaptor holder when carrying the unit.) (see fig 1(B))

Rotate the stand on the bottom of the charging adaptor when you need extra stability (see fig 1(C)).

## Charging

Place the charging adaptor upright on a flat surface. Plug the adaptor into an AC outlet.

It will adjust automatically to voltages between 100-240V AC.

In some areas, a special plug adaptor may be required.

Switch the shaver off and place it upright into the charging adaptor with the switch facing toward the front. The charge status lamp will glow red when the shaver is placed on the correct position. It will flicker red when the charging is completed.

At the same time, the battery capacity monitor will display the fully charged condition (see fig 2 (A)). The system will turn off in about 10 minutes after the charging has been completed (see fig 2 (B)).

You can fully charge the shaver in 1 hour if the battery capacity monitor flashes down to the 20% level.

A full charge will supply enough power for about 14 shaves (three minutes per shave for a normal beard).

You can always store your shaver in

the charging adaptor to maintain full power capacity. This shaver cannot be overcharged.

Before traveling, charge it fully for one hour if you will not be taking the charging adaptor with you.

In case your shaver is discharged, you may quickly charge it for one shave in about five minutes.

## Using your shaver

Push the switch button to turn the shaver on. Hold the shaver at a right angle (90°) to your skin (see fig. 3).

Start out shaving by applying gentle pressure to your face. Stretch your skin with your free hand and move the shaver back and forth in the direction of your beard. You may gently increase the amount of pressure as your skin becomes accustomed to this shaver. Applying excessive pressure does not provide a closer shave.

## System outer foil

(see fig. 4)

System outer foil has a slit blade (a) between two foils (b). They move up and down independently to follow the contours of your face.

The slit blade catches and cuts longer and lying hairs easily.


## For wet shaving

Put a thin layer of shaving foam on your face which works as a lubricator. Shaving foam is the most suitable among many other shaving aids (gel, soap, cream, etc). Do not put a thick layer of shaving foam as it may affect shaver's performance. If the shaving head is clogged with foam,

simply rinse it under running water.

## Using the trimmer

(see fig. 5)

Slide the trimmer switch up to the  position until it clicks in.

Place the trimmer at a right angle to your skin and move it downward to trim sideburns.

## Cleaning your shaver

(see fig. 6)

For cleanliness and convenience, we recommend that you clean your shaver with water and a liquid hand soap. Regular cleaning will keep your shaver in good condition while preventing odors or bacteria from developing, and maintain the cutting performance.

With the system outer foil in place, apply some hand soap onto the outer foil. Turn the shaver on and pour some water over the outer foil. After about 10-20 seconds, turn the shaver off. Remove the system outer foil and clean it with running water. Wipe off any moisture from the shaver with a dry cloth and remove the protective cap to allow the system outer foil to dry completely.

## Replacing shaving head components

It is recommended that you replace the outer foil at least every year and the inner blade at least every two years to maintain your shaver's cutting performance.



## Replacing the system outer foil

(see fig 7)

Squeeze the system outer foil release buttons and lift the system outer foil upward to remove it To attach the new system outer foil, press it down while squeezing the system outer foil release buttons until they snap into place

## Replacing the inner blades

(see fig 8)

Squeeze the system outer foil release buttons and lift the system outer foil upward to remove it Remove the inner blade one at a time by grasping it firmly at both ends and pulling straight away from the shaver To insert the new inner blade, hold the blade one at a time at both ends and press downward until it snaps into the shaver

### ATTENTION

A nickel metal hydride battery that is recyclable powers the product you have purchased Please call 1-800-8-BATTERY for information on how to recycle this battery



## How to remove the built-in rechargeable battery before disposal of the shaver

(see fig 9)

The procedure described below is intended only for removal of the rechargeable battery for the purpose of proper disposal

- 1 Remove the two screws (a) and the bottom cover (b)
- 2 Push the chassis (c) out of the housing
- 3 Turn the chassis over and remove the batteries (d)

### WARNING

Do not attempt to replace the batteries for the purpose of reusing the shaver This could result in the risk of fire or electric shock

## Caution

- Do not charge the shaver where the temperature is below 0°C (32°F) or above 40°C (104°F), where it will be exposed to direct sunlight or a heat source, or where there is a lot of moisture
- Use only the included shaver charging adaptor RE3-85 to charge the ES8056 shaver
- The supply cord of the charging adaptor cannot be replaced, if the cord is damaged, the entire charger should be discarded

- Dry the shaver completely before setting it in the charging adaptor
- Keep the charging adaptor away from water and handle it only with dry hands. Do not use an extension cord to connect the charging adaptor to an outlet
- The shaver may not immediately begin to charge after being placed into the charging adapter after use. Allow the shaver to sit in the charging adapter for a few minutes and check again to make sure that it is being charged
- Do not place any metal objects like coins and paper clips on the charging adaptor as they will become warm
- Grip the plug when disconnecting the charging adaptor from a receptacle, lugging on the cord may damage it
- Store the charging adaptor and its cord set in a dry area where it will be protected from damage
- The linear motor of the shaver may start operating without the power switch on if the shaver is placed near a television, stereo, audio-visual equipment or anything that generates strong magnetic field
- The outer foil is very thin. If handled improperly, it can be easily damaged. To avoid personal injury, do not use the shaver if it has a damaged foil or inner blade
- Wash the shaver in tap water. Do not use salt water or boiling water. Also, do not use cleaning products that are designed for toilets, bathrooms or kitchen appliances. Do not submerge the shaver for a long time
- Do not wipe any part of the shaver with thinner, benzene or alcohol. Clean it by using a cloth dampened with soapy water
- Do not take the housing apart as this can affect the watertight construction

## Specifications

Power source 100-240V AC, 50-60

Hz (Automatic voltage conversion)

Motor voltage 2.4 V DC

Charging time 1 hour

This product is intended for household use only

Household Use-

**READ ALL INSTRUCTIONS BEFORE USE.**

**FOR YOUR CONVENIENCE, WE HAVE ESTABLISHED A TOLL-FREE (IN USA ONLY) NATIONAL ACCESSORY PURCHASE HOT LINE AT 1-800-338-0552**

# INSTRUCCIONES IMPORTANTES SOBRE SEGURIDAD

Siempre que utilice aparatos eléctricos, especialmente en presencia de niños, debe adoptar medidas de seguridad básicas, entre ellas las siguientes

## PELIGRO LEA TODAS LAS INSTRUCCIONES ANTES DE USAR EL APARATO

- 1 No instale el cargador en un sitio desde el que pueda caerse en la bañera o en una pila. Coloque siempre la unidad portátil en el cargador después de usarla.
- 2 No sumerja ni deje caer el cargador en agua ni en ningún otro líquido.
- 3 Si el cargador se cae al agua, no se le ocurra retirarlo directamente. Desenchúfelo antes.
- 4 Antes de cargar el aparato, elimine con un paño la humedad de este y del cargador. Manejelo siempre con las manos secas.
- 5 Cargue siempre el aparato en un lugar fresco y seco.
- 6 Salvo durante la carga, mantenga el cargador desconectado del enchufe eléctrico.
- 7 Desenchufe el cargador antes de limpiarlo.

## ADVERTENCIA Siga estas normas para reducir el riesgo de quemaduras, descargas eléctricas, incendios o lesiones

- 1 Este aparato no está pensado para que lo usen los niños. Preste mucha atención si lo usa cerca de niños o de personas con minusvalía.
- 2 Utilícelo solo para el fin al que está destinado y siguiendo las instrucciones de este manual. No use accesorios no recomendados por el fabricante.
- 3 No lo utilice nunca si el cable o la clavija están deteriorados. Si no funciona bien, si se ha caído o dañado o si el cargador se ha caído al agua, llévelo al servicio técnico para que lo examinen y reparen.
- 4 Mantenga el cable alejado de superficies calientes. No lo arroje en torno al aparato.
- 5 No lo use nunca mientras duerme.
- 6 No inserte jamás ningún objeto en ninguna de las aberturas del aparato.
- 7 No lo utilice si se está aplicando algún producto en aerosol ni durante la administración de oxígeno.
- 8 Inspeccione de vez en cuando el enchufe de la pared y asegúrese de que está bien sujeto.

## GUARDE ESTAS INSTRUCCIONES

## Antes de su utilización

Esta afeitadora para uso en humedo/seco puede ser empleada para afeitarse tanto con espuma o jabon de afeitar como en seco. Ademas, por ser totalmente hermética, puede utilizar esta afeitadora mientras se está duchando y limpiarla con agua. Al principio y durante al menos tres semanas procure afeitarse con jabon y notara la diferencia. Sera necesario un cierto tiempo para que se acostumbre a su afeitadora en HUMEDO/SECO puesto que su piel y su barba necesitan mas o menos un mes para adaptarse a un nuevo modo de afeitarse.

Cargue la afeitadora durante al menos 8 horas antes de utilizarla por primera vez o cuando haya dejado de utilizarla durante mas de seis meses.

## Identificación de los componentes

(vease la fig 1)

- (A) Tapa protectora
- (B) Conjunto de laminas
- (C) Boton de apertura del conjunto de laminas
- (D) Cuchillas interiores
- (E) Monitor de capacidad de la bateria/Lampara indicadora del estado de carga
- (F) Conmutador de encendido
- (G) Recortadora
- (H) Boton de la recortadora
- (I) Adaptador de cargador con

ajuste automatico de la tension

- (J) Guia del adaptador de carga
- (K) Soporte del adaptador de carga

## Adaptador de carga

(vease la fig 1)

Empuje hacia arriba el soporte del adaptador de carga hasta que se escuche un chasquido, cuando se carga la afeitadora (vease la fig 1 (A))

(Guarde el soporte del adaptador de carga cuando desplace la unidad) (vease la fig 1 (B))

Gire la base en la parte inferior del adaptador de carga cuando necesite estabilidad adicional (véase la fig 1 (C))

## Carga de la batería

Coloque el adaptador de carga hacia arriba sobre una superficie plana. Enchufe el cargador en una toma de corriente alterna.

El cargador se ajustara automaticamente a la tension suministrada dentro de las gamas 100-240V CA.

En ciertas zonas, será necesario utilizar un adaptador de clavija especial.

Apague la afeitadora y colóquela hacia arriba por la parte derecha en el adaptador de carga, con el conmutador mirando hacia el frente.

La lampara indicadora del estado de carga pasará a "rojo" cuando coloque la afeitadora en una posición de carga correcta. Cuando este completamente cargada, la lampara pasa-

ra a "verde"

Al mismo tiempo, el monitor de capacidad de la batería mostrará el estado de carga completa (vease la fig 2 (A)) El sistema se apagará unos 10 minutos después que se haya completado la carga (vease la fig 2 (B))

Puede cargar completamente la afeitadora en 1 hora cuando el monitor de capacidad de la batería destelle en el nivel correspondiente al 20%

Una carga completa suministrará bastante potencia para afeitarse unas 14 veces (afeitado de tres minutos para una barba normal)

Si desea mantener la afeitadora a plena capacidad puede dejarla siempre en el cargador. Esta afeitadora no puede ser sobrecargada.

Antes de emprender un viaje y si no desea llevarse el cargador, cargue completamente la máquina de afeitar durante 1 hora.

En caso de que su afeitadora este descargada, puede realizar una carga rápida para afeitarse una sola vez en tan sólo unos 5 minutos.

## Utilización de la afeitadora

Pulse el botón de encendido para activar la afeitadora. Coloque la máquina de afeitar en ángulo recto con respecto a la piel (vease la fig 3)

Empiece a afeitarse y ejerza presión leve. Tire de la piel con la mano libre y desplace la afeitadora en ambos sentidos siguiendo la orientación de la barba. A medida que su piel se acostumbre al afeitado con esta máquina, podrá aumentar ligeramente

la presión. El afeitado no será mejor si se aplica demasiada presión.

## Conjunto de lámina

(véase la fig 4)

El conjunto de hojas exteriores comprende una cuchilla ranurada (a) entre dos hojas (b). Todos estos componentes se mueven de manera independiente para ajustarse al máximo al contorno del rostro.


La cuchilla ranurada agarra y corta los pelos más largos y aplastados con mayor facilidad.

## Para un afeitado húmedo

Aplique una capa fina de espuma de afeitar sobre la piel. La espuma actúa como lubricante. De todos los productos destinados a facilitar el afeitado (gel, jabón, crema, etcétera), la espuma de afeitar es el medio más adecuado. No aplique demasiada espuma de afeitar ya que puede alterar el funcionamiento de la afeitadora. Si el cabezal de la máquina resulta obstruido con espuma, enjuague simplemente poniendo la afeitadora debajo de un chorro de agua.

## Uso de la recortadora

(véase la fig 5)

Deslice el patillero hacia arriba hasta la posición , hasta que oiga un clic. Coloque la recortadora en ángulo recto con respecto a la piel y muevala hacia abajo para cortar las patillas.

## Limpieza de la afeitadora

(véase la fig 6)

Recomendamos que limpie la

afeitadora con agua y jabon para su mantenimiento y limpieza. Una limpieza frecuente hará que la afeitadora se mantenga en buenas condiciones y evitara la generacion de bacterias o malos olores.

Una vez colocado el conjunto de laminas, aplique un poco de jabón sobre el mismo.

Encienda la afeitadora y derrame un poco de agua sobre la hoja externa. Una vez transcurridos de 10 a 20 segundos, apague la afeitadora.

Extraiga el conjunto de laminas y límpielo con agua del grifo.

Retire el polvo de la afeitadora con un trapo seco y extraiga la tapa protectora para que el conjunto de laminas quede completamente seco.

## **Sustitución de los componentes del cabezal de afeitar**

Se recomienda cambiar las laminas por lo menos una vez al año y cada dos años la cuchilla interior para preservar la capacidad de corte de su afeitadora.

## **Sustitución del conjunto de láminas**

(vease la fig 7)

Pulse los botones de liberación del conjunto de laminas y retire, levantando hacia arriba, este conjunto para extraerlo. Para instalar el nuevo sistema de laminas exteriores, empujelo hacia abajo mientras pulsa los botones de liberación del sistema de laminas exteriores hasta que entre en su lugar.

## **Sustitución de las cuchillas interiores**

(véase la fig 8)

Pulse los botones de apertura del cabezal y deslice hacia arriba el cabezal para extraerlo. Retire cada una de las cuchillas individualmente cogiéndolas firmemente por ambos extremos y tirando en línea recta. Para introducir las cuchillas nuevas, coja cada hoja por ambos extremos individualmente y empuje hasta que se asiente en su posición. Cuando así sea oirá un clic.

### **CUIDADO**

El producto que ha adquirido funciona gracias dos baterías de níquel metal hidruro reciclable. Por consiguiente, llame al número 1-800-8-BATTERY para obtener más información sobre la manera de reciclar dicha batería.



## Cómo extraer la batería recargable incorporada antes de desechar la afeitadora

(véase la fig 9)

El procedimiento que se describe anteriormente solo sirve para exponer la forma de quitar la batería recargable con vistas a desecharla de manera adecuada

- 1 Extraiga los dos tornillos (a) y la cubierta inferior (b)
- 2 Empuje el basidor (c) hasta que salga a su alojamiento
- 3 Gire el basidor y retire las baterías (d)

### ADVERTENCIA

No intente reemplazar las pilas con el propósito de volver a utilizar la afeitadora. Esto podría causar incendios o descargas eléctricas

## Cuidado

- No cargue la afeitadora en lugares donde la temperatura sea inferior a 0°C (32 °F) o superior a 40°C (104 °F), en lugares expuestos directamente a la luz del sol, cerca de una fuente de calor o donde la humedad sea excesiva
- Utilice únicamente el adaptador RE3-85 para cargar la afeitadora ES8056
- El cable de alimentación del adaptador no puede sustituirse. Si se deteriora el cable, deberá desechar todo el cargador
- Seque la afeitadora antes de colocarla en el cargador
- Mantenga el adaptador alejado del

agua y manéjelo únicamente con las manos secas. No utilice ningún cable alargador para conectar el cargador a la toma de corriente

- Es probable que la afeitadora no empiece a cargarse inmediatamente una vez colocada en el cargador después de su uso. Coloque la afeitadora en el cargador durante unos minutos y compruebe nuevamente que se esté cargando
- No coloque ningún objeto metálico como, por ejemplo, piezas de moneda y clips sobre el cargador puesto que se calentarían
- Al desenchufar el cargador de la toma de corriente, agarre el cable por el mismo enchufe
- Si tira del propio cable podría deteriorarlo. Guarde el cargador con su cable de alimentación en un lugar seco y protegido
- Es posible que el motor lineal de la afeitadora comience a funcionar sin que esta esté encendida cuando el aparato esté ubicado cerca de un televisor, equipo estereó, aparato audiovisual o cualquier otro dispositivo que genere un potente campo magnético
- La lámina exterior es muy fina. Si no se maneja con cuidado, se puede deteriorar. Para evitar lesiones corporales, no utilice la afeitadora si se deteriora la lámina o la cuchilla interior
- Lave la afeitadora con agua del grifo. No utilice agua salada o agua caliente. Por otra parte, no utilice productos de limpieza para lavabos, baños o utensilios de cocina. No deje la afeitadora sumergida

- durante periodos prolongados
- No limpie la afeitadora con agua-rrás, benceno o alcohol. Limpiela solo con un paño humedo y agua jabonosa
  - No separe la envoltura de la afeitadora puesto que podria afectar sus propiedades hermeticas

## **Características técnicas**

Fuente de alimentación 100-240V  
CA 50-60 Hz (Conversion automática de la tensión)  
Tensión del motor 2 4V CC  
Tiempo de carga 1 hora

Este producto está diseñado para uso domestico

Uso domestico

**ANTES DE SU UTILIZACION, LEA CUIDADOSAMENTE TODAS LAS INSTRUCCIONES**

**PARA SU CONVENIENCIA, AHORA DISPONEMOS DE UNA LINEA NACIONAL DE LLAMADA GRATIS PARA LA COMPRA DE ACCESORIOS (SOLEMENTE EN USA), LLAME AL 1-800-338-0552**



**IN USA CONTACT**

**Panasonic Consumer Electronics Company**

One Panasonic Way Secaucus, NJ 07094

**IN PUERTORICO CONTACT**

**Panasonic Sales Company Division of Matsushita Electric of Puerto Rico, Inc**

San Gabriel Industrial Park 85th Infantry Avenue KM9 5 Carolina, Puerto Rico 00630

**Service Assistance Accessories**

**Call 1-800-338-0552 (In USA)**

**[www.panasonic.com/shavers](http://www.panasonic.com/shavers) (In USA)**

No 1 EN ES (U S A)

Printed in Japan

Download from [Www.Somanuals.com](http://Www.Somanuals.com). All Manuals Search And Download.

## Free Manuals Download Website

<http://myh66.com>

<http://usermanuals.us>

<http://www.somanuals.com>

<http://www.4manuals.cc>

<http://www.manual-lib.com>

<http://www.404manual.com>

<http://www.luxmanual.com>

<http://aubethermostatmanual.com>

Golf course search by state

<http://golfingnear.com>

Email search by domain

<http://emailbydomain.com>

Auto manuals search

<http://auto.somanuals.com>

TV manuals search

<http://tv.somanuals.com>