

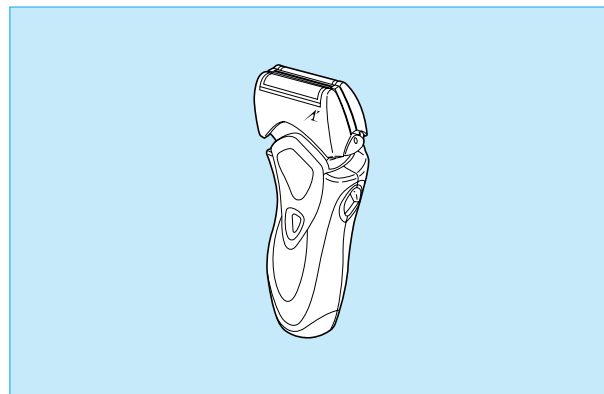
Panasonic®

Wet/Dry Rechargeable Shaver Rasuradora Recargable Agua/Seco **Operating Instructions** **Manuel d'utilisation** **Instrucciones de operación**

Model No. ES8092/ES8094/ES8095

N° de modèles ES8092/ES8094/ES8095

Modelo No. ES8092/ES8094/ES8095



IN USA CONTACT:

Panasonic Consumer Electronics Company
One Panasonic Way 2F-3 Secaucus, NJ 07094

IN PUERTO RICO CONTACT:

Panasonic Sales Company
Division of Matsushita Electric of Puerto Rico, Inc.
San Gabriel Industrial Park 65th Infantry Avenue KM9.5
Carolina, Puerto Rico 00630

IN CANADA CONTACT:

AU CANADA, CONTACTER:

Panasonic Canada Inc.
5770 Ambler Drive, Mississauga, Ontario L4W 2T3
(905) 624-5010
Vancouver: (604) 278-4211
Calgary: (403) 295-3955
Toronto: (905) 624-8447
Montréal: (514) 633-8684

En México:

Panasonic de México, S.A de C.V.

México D.F.

Amores 1120, Col. del Valle, 03100
Tel: 54 88 10 00

Service • Assistance • Accessories
Dépannage • Assistance • Accessoires

Call 1-800-338-0552 (In USA)

panasonic.com/shavers (In USA)

Call 1-800-467-3405 (In Canada, only for shavers)

Composer 1-800-467-3405 (Au Canada, pour les rasoirs seulement)

No.2 EN FR ES (U.S.A./CANADA)

Printed in Japan
Imprimé au Japon

- Before operating this unit, please read these instructions completely.
- Il est recommandé de lire attentivement ce manuel avant d'utiliser l'appareil.
- Antes de operar este producto, lea este instructivo en su totalidad.

IMPORTANT SAFETY INSTRUCTIONS

When using an electrical appliance, basic precautions should always be followed, including the following: Read all instructions before using this appliance.

DANGER To reduce the risk of electric shock:

1. Do not reach for the appliance if it has fallen into water. Unplug immediately.
2. Do not place or store the charging adaptor where it can fall into a tub or sink. Do not place or drop it into water or other liquid.
3. Before charging the shaver, wipe off any moisture from the shaver and charging adaptor. Always handle with dry hands.
4. Always charge the shaver in a cool, dry place.
5. Except when charging, always unplug the charging adaptor from the electrical outlet.
6. Unplug this appliance before cleaning.

WARNING To reduce the risk of burns, fire, electric shock, or injury to persons:

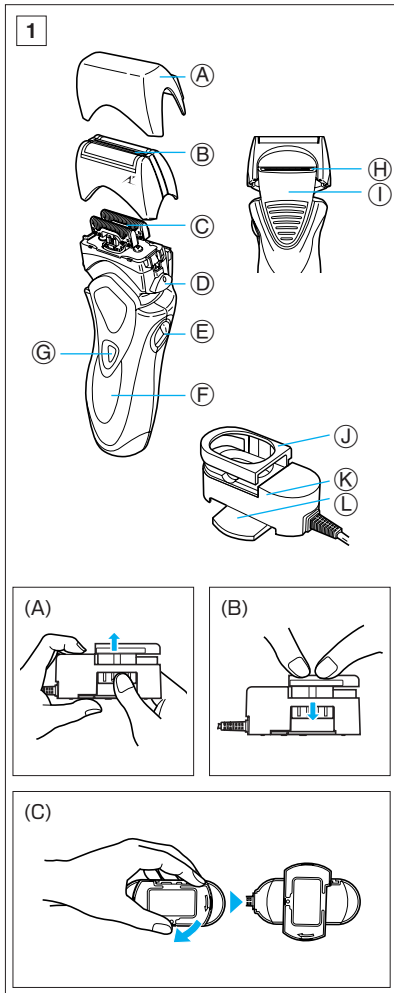
1. Do not use this shaver with damaged shaving blades and/or foil, as facial injury may occur.
2. Close supervision is necessary when this shaver is used by, on or near children or invalids.
3. Use this appliance only for its intended use as described in this manual. Do not use attachments not recommended by the manufacturer.
4. Never operate the charging adaptor if it has a damaged cord or plug, if it is not working properly, if it has been dropped or damaged or dropped into water. Return the appliance to a service center for examination and repair.
5. Never drop or insert any object into any opening.
6. Keep the cord away from heated surfaces.
7. Do not use outdoors or operate where aerosol (spray) products are being used or where oxygen is being administered.

Index

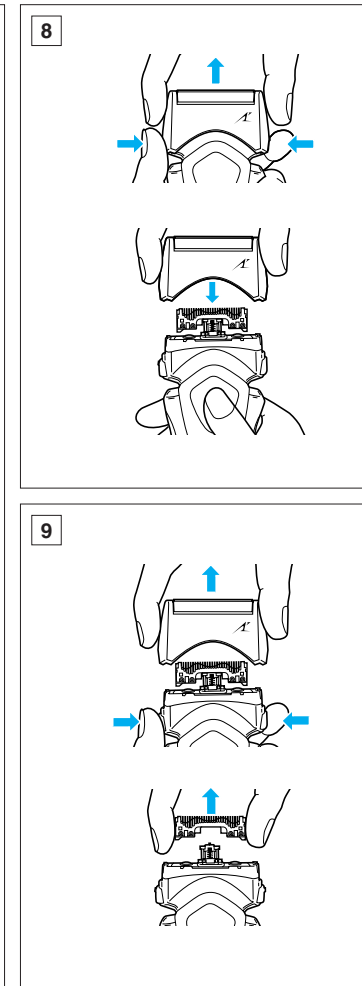
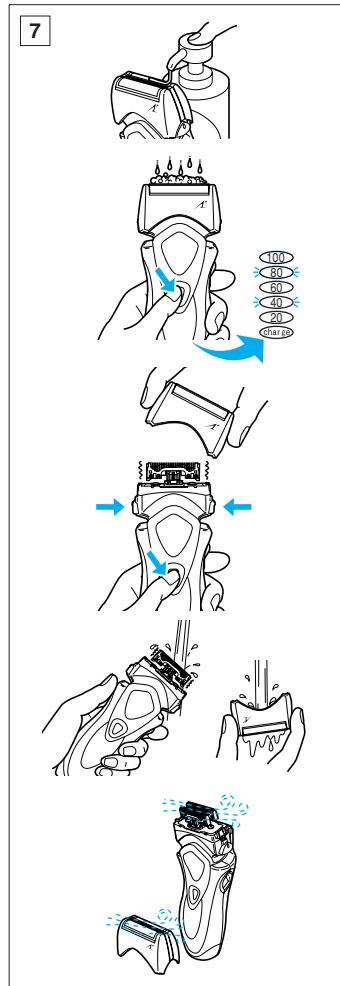
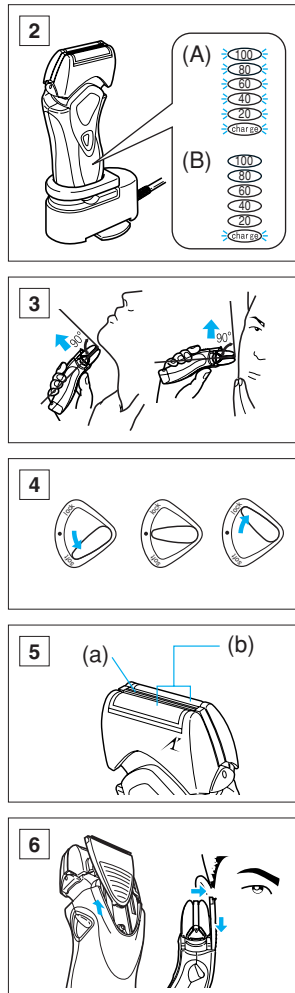
Indice

ENGLISH	Page	7
FRANÇAIS	Page	12
ESPAÑOL	Página	18

SAVE THESE INSTRUCTIONS

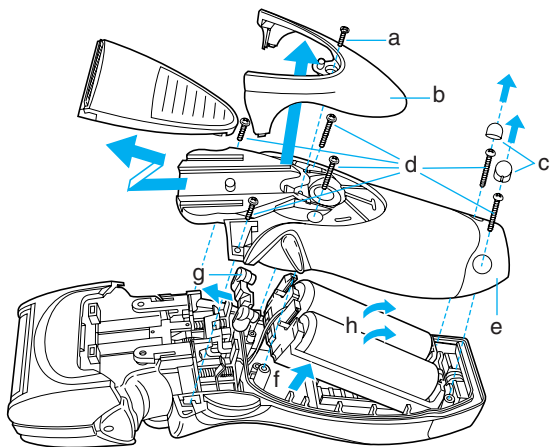


4



5

10



Before use

This Wet/Dry shaver can be used for wet shaving with shaving lather or for dry shaving. You can use this water-tight shaver in the shower and clean it in water. Treat yourself to wet lather shaves for at least three weeks and notice the difference. Your Panasonic Wet/Dry shaver requires a little time to get used to because your skin and beard need about a month to adjust to any new shaving method.

Charge the shaver for at least 8 hours before using it for the first time or when it has not been in use for more than 6 months.

Parts identification

(see fig. 1)

- (A) **Protective cap**
- (B) **System outer foil**
- (C) **Inner blades**
- (D) **System outer foil release buttons**
- (E) **Pivot action selector**
- (F) **Battery capacity monitor/Charging status lamp**
- (G) **On/Off switch**
- (H) **Trimmer**
- (I) **Trimmer handle**
- (J) **Charging adaptor holder**
- (K) **Charging adaptor with automatic voltage adjustment**
- (L) **Rotatable stand**

Charging adaptor

(see fig. 1)

Lift up the charging adaptor holder when charging the shaver. (See fig. 1(A))

(Restore the charging adaptor holder when carrying the unit.) (See fig. 1(B))

When using the charging adaptor, rotate the stand at the base of the charging adaptor to ensure that it is stable. (See fig. 1(C))

Charging

(see fig. 2)

Place the charging adaptor upright on a flat surface. Plug the adaptor into an AC outlet.

It will adjust automatically to voltages between 100-240V AC.

In some areas, a special plug adaptor may be required.

Switch the shaver off and place it upright into the charging adaptor with the switch facing toward the front.

The charge status lamp will glow when the shaver is placed on the correct position. It will flash when the charging is completed.

At the same time, the battery capacity monitor will display the fully charged condition (see fig. 2 (A)). The battery capacity monitor will turn off in about 10 minutes after the charging has been completed (see fig. 2 (B)).

You can fully charge the shaver in 1 hour if the battery capacity monitor flashes down to the 20% level.

A full charge will supply enough power for about 14 shaves (3 min-

utes per shave for a normal beard). You can always store your shaver in the charging adaptor to maintain full battery capacity. This shaver cannot be overcharged.

Before traveling, charge it fully for 1 hour if you will not be taking the charging adaptor with you.

In case your shaver is without charge, you may quick charge it for 1 shave in about 5 minutes.

Using your shaver

Push the On/Off switch to turn the shaver on.

If you push and hold the On/Off switch for more than 2 seconds, it will activate the turbo mode for “sonic” vibration cleaning. (see “Cleaning your shaver”)

Caution:

Shaving with “sonic” vibration may damage your skin. Please turn it off and on again to deactivate the turbo mode.

Hold the shaver at a right angle (90°) to your skin (see fig. 3). Start out shaving by applying gentle pressure to your face. Stretch your skin with your free hand and move the shaver back and forth in the direction of your beard. You may gently increase the amount of pressure as your skin becomes accustomed to this shaver. Applying excessive pressure does not provide a closer shave.

Pivot action selector

(see fig. 4)

Use the pivot action selector to choose the shaving mode.

soft, •, lock based on your shaving preference.

The pivot action can be changed no matter whether the switch is turned on or off.

For wet shaving

Put a thin layer of shaving foam on your face which works as a lubricator. Shaving foam is the most suitable among many other shaving aids (gel, soap, cream, etc). Do not put a thick layer of shaving foam as it may affect shaver’s performance. If the shaving head is clogged with foam, simply rinse it under running water.

System outer foil

(see fig. 5)

System outer foil has a slit blade (a) between 2 foils (b). They move up and down independently to follow the contours of your face.

The slit blade catches and cuts longer and lying hairs easily.

Using the trimmer

(see fig. 6)

Slide the trimmer handle up until it clicks in. Place the trimmer at a right angle to your skin and move it downward to trim sideburns.

Cleaning your shaver

(see fig. 7)

For cleanliness and convenience, we recommend that you clean your shaver with water and a liquid hand soap. Regular cleaning will keep your shaver in good condition while preventing odors or bacteria from developing, and maintain the cutting per-

formance.

With the system outer foil in place, apply some hand soap onto the outer foil. Push the On/Off switch more than 2 seconds to activate the turbo mode for “sonic” vibration cleaning.

At the same time, the lamps of the Battery capacity monitor/Charge status lamp will flash around randomly. Pour some water over the outer foil. After about 20 seconds, it will be automatically turned off, or you can turn it off by pushing the On/Off switch.

Remove the system outer foil and clean it with running water. Wipe off any moisture from the shaver with a dry cloth and remove the protective cap to allow the system outer foil to dry completely.

Replacing shaving head components

It is recommended that you replace the system outer foil at least every year and the inner blade at least every 2 years to maintain your shaver’s cutting performance.

Replacing the system outer foil

(see fig. 8)

Squeeze the system outer foil release buttons and lift the system outer foil upward to remove it. To insert the new system outer foil, press it down until it snaps into place.

Replacing the inner blades

(see fig. 9)

Squeeze the system outer foil release buttons and lift the system outer foil upward to remove it. Remove the inner blade one at a time by grasping it firmly at both ends and pulling straight away from the shaver. Do not touch the metal parts of inner blades.

To insert the new inner blade, hold the blade one at a time at both ends and press downward until it snaps into the shaver.

ATTENTION:

A nickel metal hydride battery that is recyclable powers the product you have purchased. Please call 1-800-8-BATTERY for information on how to recycle this battery.



How to remove the built-in rechargeable batteries before disposal of the shaver

(see fig. 10)

The batteries in this shaver are not intended to be replaced by consumers. However, the batteries may be replaced at an authorized service center. The procedure described below is intended only for removal of the rechargeable batteries for the purpose of proper disposal.

1. Slide the trimmer handle up until it clicks in.

2. Remove the screw (a) and the panel cover (b).
3. Remove the two screw covers (c) (using something like a toothpick), and 6 screws (d).
4. Remove the back panel (e).
5. Lift the battery block (f) and remove it from the battery terminal sealing (g).
6. Remove the batteries from the battery block (h).

WARNING:

Do not attempt to replace the batteries for the purpose of reusing the shaver. This could result in the risk of fire or electric shock.

Caution

- Do not charge the shaver where the temperature is below 0°C (32°F) or above 40°C (104°F), where it will be exposed to direct sunlight or a heat source, or where there is a lot of moisture.
- Use only the included shaver charging adaptor RE7-01 to charge the ES8092/ES8094/ES8095 shaver.
- The supply cord of the charging adaptor cannot be replaced; if the cord is damaged, the entire charger should be discarded.
- Dry the shaver completely before setting it in the charging adaptor.
- Keep the charging adaptor away from water and handle it only with dry hands. Do not use an extension cord to connect the charging adaptor to an outlet.

- The shaver may not immediately begin to charge after being placed into the charging adaptor after use. Allow the shaver to sit in the charging adaptor for a few minutes and check again to make sure that it is being charged.
- Do not place any metal objects like coins and paper clips on the charging adaptor as they will become warm.
- Grip the plug when disconnecting the charging adaptor from a receptacle; tugging on the cord may damage it.
- Store the charging adaptor and its cord set in a dry area where it will be protected from damage.
- The linear motor of the shaver may start operating without the On/Off switch on if the shaver is placed near a television, stereo, audio-visual equipment or anything that generates strong magnetic field. Do not place the shaver near these equipments.
- The outer foil is very thin. If handled improperly, it can be easily damaged. To avoid personal injury, do not use the shaver if it has a damaged foil or inner blade.
- Wash the shaver in tap water. Do not use salt water or boiling water. Also, do not use cleaning products that are designed for toilets, bathrooms or kitchen appliances. Do not submerge the shaver for a long time.
- Do not wipe any part of the shaver with thinner, benzine or alcohol. Clean it by using a cloth dampened with soapy water.

- Do not take the housing apart as this can affect the watertight construction.
- Do not shave when the “sonic” vibration is activated, as it may damage your skin.

Specifications

Power source: 100-240V AC, 50-60 Hz (Automatic voltage conversion)

Motor voltage: 2.4 V DC

Charging time: 1 hour

This product is intended for household use only.

READ ALL INSTRUCTIONS BEFORE USE.

FOR YOUR CONVENIENCE, WE HAVE ESTABLISHED A TOLL-FREE (IN USA ONLY) NATIONAL ACCESSORY PURCHASE HOT LINE AT 1-800-338-0552.

FOR CANADA, PLEASE CONTACT ONE OF THE SALES BRANCHES MENTIONED ON THE BACK PAGE.

INSTRUCTIONS DE SÉCURITÉ IMPORTANTES

Lors de l'utilisation d'un appareil électrique, les précautions de base doivent toujours être respectées, y

compris les points suivants:
Lisez toutes les instructions avant d'utiliser cet appareil.

DANGER Afin de réduire tout risque de décharge électrique:

1. Ne touchez pas au chargeur s'il est tombé dans l'eau. Débranchez-le immédiatement.
2. Ne placez pas ou ne rangez pas le chargeur dans des endroits où il peut tomber dans une baignoire ou un évier. Ne le mettez pas ou ne le faites pas tomber dans l'eau ou un autre liquide.
3. Avant de charger le rasoir, essuyez toute trace d'humidité du rasoir et du chargeur. Manipulez toujours avec des mains sèches.
4. Chargez toujours le rasoir dans un endroit frais et sec.
5. Débranchez toujours le chargeur de la prise électrique, excepté pendant la charge.
6. Débranchez cet appareil avant de le nettoyer.

MISE EN GARDE

1. N'utilisez pas ce rasoir avec des lames de rasage et/ou une grille endommagée, car des blessures du visage risquent de se produire.
2. Une surveillance est nécessaire lorsque ce rasoir est utilisé sur des enfants, ou en présence d'enfants ou d'invalides.
3. Utilisez cet appareil uniquement pour l'usage pour lequel il est destiné tel que décrit dans ce mode d'emploi. N'utilisez pas des accessoires qui ne sont pas recommandés par le fabricant.
4. N'utilisez jamais cet appareil si le cordon ou la fiche est endommagé, s'il ne fonctionne pas correctement, s'il est tombé, endommagé ou tombé dans l'eau. Retournez l'appareil à un centre de réparation pour le faire contrôler et réparer.
5. Ne faites jamais tomber ou n'insérez pas un objet dans les ouvertures de l'appareil.
6. Gardez le cordon à l'abri des surfaces chauffées.
7. N'utilisez pas à l'extérieur ou dans des endroits où des aérosols (pulvérisateurs) sont utilisés ou dans des endroits où l'oxygène est en cours de chargement.

CONSERVEZ CE MODE D'EMPLOI

Avant utilisation

Ce rasoir peut être utilisé pour un rasage à l'eau et à la mousse ou pour un rasage à sec. Ce rasoir peut se nettoyer sous l'eau courante et peut même s'utiliser sous la douche car il est étanche. Faites un essai en utilisant de l'eau et de la mousse à raser pendant trois semaines et vous constaterez le résultat. Le rasoir Panasonic nécessite un temps d'adaptation car il faut environ un mois pour que la peau et la barbe s'habituent à une nouvelle méthode de rasage.

Chargez le rasoir pendant au moins 8 heures avant la première utilisation ou lorsque vous ne l'avez pas utilisé pendant plus de 6 mois.

Nomenclature

(reportez-vous à la fig. 1)

- (A) **Capuchon protecteur**
- (B) **Grille extérieure**
- (C) **Lames intérieures**
- (D) **Boutons d'ouverture de la grille extérieure**
- (E) **Sélecteur de mode de pivotement**
- (F) **Voyants d'état de la batterie/ Témoin d'état de recharge**
- (G) **Interrupteur**
- (H) **Tondeuse**
- (I) **Poignée de la tondeuse**
- (J) **Support de l'adaptateur de charge**
- (K) **Adaptateur de charge à réglage automatique de tension**

(L) Support pivotant

Adaptateur de charge

(reportez-vous à la fig. 1)

Soulevez le support de l'adaptateur de charge lors du chargement du rasoir. (Reportez-vous à la fig. 1(A)) (Rabattez le support de l'adaptateur lors du transport du rasoir.) (Reportez-vous à la fig. 1(B))

Lorsque vous utilisez l'adaptateur de charge, faites pivoter le support situé à la base de l'adaptateur de charge pour le stabiliser (Reportez-vous à la fig. 1(C)).

Charge

(reportez-vous à la fig. 2)

Posez l'adaptateur de charge à la verticale sur une surface plane. Branchez l'adaptateur sur le secteur.

La tension est convertie automatiquement à 100-240 V.

Dans certains cas, un adaptateur à fiche spéciale peut être nécessaire. Éteignez le rasoir et mettez-le verticalement dans l'adaptateur de charge, interrupteur face à vous.

Le témoin d'état de recharge s'allume lorsque le rasoir est placé à la bonne position. Il clignote à la fin de la charge.

Au même moment, les voyants d'état de la batterie indiquent que la batterie est complètement chargée (reportez-vous à la fig. 2 (A)). Les voyants d'état de la batterie s'éteignent environ 10 minutes après la fin de la charge (reportez-vous à la fig. 2 (B)).

Vous pouvez charger entièrement le rasoir en 1 heure si le voyant d'état la batterie clignote en indiquant 20 %.

Une charge complète fournit suffisamment d'alimentation pour 14 rasages environ (3 minutes par rasage pour une barbe normale).

Vous pouvez ranger votre rasoir dans l'adaptateur de charge pour assurer une alimentation optimale. Il n'y a aucun risque de surcharge de la batterie.

Avant un départ en voyage, procédez au chargement complet du rasoir pendant 1 heure si vous ne souhaitez pas emporter l'adaptateur de charge.

Si votre rasoir n'est pas chargé, vous pouvez le charger rapidement pour 1 rasage en 5 minutes.

Utilisation du rasoir

Appuyez sur l'interrupteur pour allumer le rasoir.

Si vous poussez l'interrupteur et le maintenez enfoncé pendant plus de 2 secondes, il activera le mode turbo pour un nettoyage par vibrations "soniques".

(voir la rubrique "Nettoyage")

Attention :

Les vibrations "soniques" peuvent causer des lésions cutanées. Arrêtez votre rasoir puis rallumez-le pour désactiver le mode turbo.

Maintenez le rasoir perpendiculairement (90°) à votre visage (reportez-vous à la fig. 3). Commencez par vous raser en appliquant en douceur

le rasoir sur votre visage. Tendez la peau avec l'autre main et suivez avec le rasoir les contours du visage. Vous pourrez augmenter la pression du contact au fur et à mesure que votre peau s'adapte au rasoir. Cependant, une pression excessive ne donnera pas nécessairement de meilleurs résultats.

Sélecteur de mode de pivotement

(reportez-vous à la fig. 4)

Utilisez le sélecteur de mode de pivotement pour choisir le mode de rasage désiré : "soft" (doux), "•" (normal) ou "lock" (verrouillage).

Vous pouvez changer l'action pivotante, que l'interrupteur soit en position Marche ou Arrêt.

Rasage à l'eau

Appliquez une fine couche de mousse à raser sur votre visage en guise de lubrifiant. La mousse à raser est le produit le plus approprié pour le rasage (par rapport aux gels, savons, crèmes, etc.).

Ne pas appliquer une couche de mousse trop épaisse car elle pourrait réduire les performances du rasoir. Si la mousse venait à obturer la tête de rasage, rincer simplement celle-ci sous l'eau courante.

Grille extérieure

(reportez-vous à la fig. 5)

La grille extérieure comporte une lame (a) placée entre 2 grilles (b). Ces éléments montent et descendent de façon indépendante pour suivre les contours du visage.

La lame permet de soulever et de couper aisément les poils plus longs et les poils couchés.

Utilisation de la tondeuse

(reportez-vous à la fig. 6)

Faites glisser la poignée de la tondeuse jusqu'à ce qu'un déclic se produise.

Placez la tondeuse perpendiculairement au visage et déplacez-la vers le bas pour couper les favoris.

Nettoyage

(reportez-vous à la fig. 7)

À titre de propreté et à des fins pratiques, nous vous conseillons de nettoyer le rasoir avec de l'eau et un savon liquide pour les mains. Un nettoyage régulier permet de le conserver en bon état de fonctionnement et d'éviter les odeurs ou le développement de bactéries tout en maintenant ses capacités de coupe.

Lorsque la grille extérieure est en place, appliquez du savon pour les mains sur cette même grille extérieure.

Appuyez sur l'interrupteur pendant plus de 2 secondes pour activer le mode turbo pour le nettoyage par vibrations "soniques".

Au même moment, les voyants d'état de la batterie/le témoin d'état de recharge clignotent de manière aléatoire.

Versez de l'eau sur la grille extérieure. Après 20 secondes, le rasoir s'arrête automatiquement ou vous pouvez l'arrêter en appuyant sur l'interrupteur.

Enlevez la grille extérieure et le nettoyez sous l'eau courante. Essayez toute humidité du rasoir avec un chiffon sec et retirez le capuchon protecteur pour permettre à la grille extérieure de sécher complètement.

Remplacement de la tête de rasage

Il est conseillé de remplacer la grille extérieure au moins une fois par an et la lame intérieure au moins une fois tous les 2 ans pour conserver les capacités de coupe du rasoir.

Remplacement de la grille extérieure

(reportez-vous à la fig. 8)

Appuyez sur les boutons d'ouverture de la grille extérieure tirez sur cette grille afin de la retirer. Pour insérer la nouvelle grille, appuyez dessus jusqu'à ce qu'elle se mette en place.

Remplacement des lames intérieures

(reportez-vous à la fig. 9)

Appuyez sur les boutons d'ouverture de la grille extérieure et tirez vers le haut pour l'enlever. Retirez les lames intérieures l'une après l'autre en les saisissant fermement à ses extrémités et en les tirant fermement hors du rasoir.

Ne touchez pas les parties métalliques des lames intérieures.

Pour insérer les nouvelles lames intérieures, tenez les lames une par une par leurs extrémités et appuyez fermement jusqu'à ce qu'elles se mettent en place dans le rasoir.

ATTENTION:

L'appareil que vous venez d'acquérir est alimenté par une ou plusieurs batteries recyclables au nickel cadmium. Appelez le 1-800-8-BATTERY pour plus d'informations concernant leur recyclage.



Comment enlever la ou les batteries rechargeables avant de se débarrasser du rasoir

(reportez-vous à la fig. 10)

La ou les batteries présentes dans le rasoir ne doivent pas être remplacées par l'utilisateur.

Elles peuvent cependant être remplacées auprès d'un centre de service agréé. La procédure expliquée ci-dessous concerne uniquement leur retrait pour une mise au rebut adéquate.

1. Faites glisser la poignée de la tondeuse jusqu'à ce qu'un déclic se produise.
2. Retirez la vis (a) et le capot (b).
3. Retirez les deux cache-vis (c) (avec un cure-dent, par exemple) et 6 vis (d).
4. Retirez le capot arrière (e).
5. Soulevez le bloc batterie (f) et sortez-le de son compartiment étanche (g).
6. Retirez les batteries du bloc batterie (h).

AVERTISSEMENT:

N'essayez jamais de changer la ou les batteries en vue de réutiliser le rasoir. Vous pourriez provoquer un incendie ou recevoir une décharge électrique.

Précautions

- Ne pas charger le rasoir si la température ambiante est inférieure à 0°C (32°F) ou supérieure à 40°C (104°F). Ne pas charger le rasoir en l'exposant à la lumière directe du soleil, à proximité d'une source de chaleur ou dans un endroit humide.
- Utilisez uniquement l'adaptateur de charge fourni RE7-01 pour charger le rasoir ES8092/ES8094/ES8095.
- Le cordon d'alimentation de l'adaptateur de charge ne peut être remplacé. Si le cordon est endommagé, tout l'adaptateur doit être jeté.
- Veillez à ce que le rasoir soit parfaitement sec avant de le placer dans l'adaptateur.
- Évitez de mouiller l'adaptateur et veillez à le manipuler avec les mains parfaitement sèches. Ne pas utiliser de rallonge pour connecter l'adaptateur de charge au secteur.
- Le rasoir risque de ne pas se mettre en charge immédiatement lorsqu'il est placé dans l'adaptateur après utilisation. Le laisser quelques minutes dans l'adaptateur puis revérifier pour être certain qu'il est en train de charger.
- Ne pas placer d'objets métalliques comme des pièces de monnaie ou

des trombones sur l'adaptateur en raison des risques de surchauffe.

- Pour débrancher l'adaptateur, tirer sur la fiche et non sur le cordon, ce qui risquerait de l'endommager.
- Ranger l'adaptateur et son cordon dans un endroit sec à l'abri des chocs.
- Le moteur linéaire du rasoir peut commencer à fonctionner sans que l'interrupteur soit appuyé si le rasoir est placé près d'une télévision, d'une chaîne stéréo, d'un équipement audiovisuel ou de tout appareil générant un champ magnétique intense.

Ne placez pas le rasoir près de ces équipements.

- La grille extérieure est très mince. Veillez à ne pas l'endommager. Pour éviter toute blessure, n'utilisez pas le rasoir si la grille ou la lame sont endommagées.
- Nettoyez toujours le rasoir sous l'eau courante. Ne pas utiliser d'eau de mer ou d'eau bouillante. Ne jamais utiliser de produits de nettoyage pour toilettes, salles de bain ou cuisinières. Ne pas immerger le rasoir pendant une période prolongée.

- Ne le frottez pas à l'aide d'un tissu imbibé de solvant, d'essence ou d'alcool. Utilisez à cette fin un tissu imbibé d'eau savonneuse.
- Si le rasoir est démonté, son étanchéité n'est plus garantie.
- Ne vous rasez pas lorsque les vibrations "soniques" sont activées car cela pourrait causer des lésions cutanées.

Caractéristiques

Alimentation : 100-240 V c.a., 50-60 Hz (conversion automatique du voltage)

Voltage du moteur : 2,4 V c.c.

Temps de charge : 1 heure

Utilisation domestique uniquement.

LIRE ATTENTIVEMENT LES INSTRUCTIONS AVANT D'UTILISER L'APPAREIL.

POUR PLUS DE RENSEIGNEMENTS, COMMUNIQUER AVEC L'UNE DES SUCCURSALES MENTIONNÉES SUR LA DERNIÈRE PAGE DE COUVERTURE.

IMPORTANTE PARA SU SEGURIDAD

Al usar un aparato eléctrico, siempre se debe tomar ciertas precauciones básicas,

incluyendo las siguientes: Lea todas las instrucciones antes de usar este aparato.

PELIGRO

Para evitar descargas eléctricas:

1. No coja el aparato que haya caído al agua. Desenchufe inmediatamente.
2. No coloque ni guarde el adaptador de carga donde pueda caer en una bañera o hundirse. No lo coloque ni lo arroje al agua ni en ningún otro líquido.
3. Antes de cargar la afeitadora, seque bien la afeitadora y el adaptador. Manipúlelos siempre con las manos secas.
4. Cargue siempre la afeitadora en un lugar fresco y seco.
5. Excepto durante la operación de carga, desconecte siempre el adaptador de carga del tomacorriente eléctrico.
6. Desenchufe este aparato antes de limpiarlo.

ADVERTENCIA

Para evitar quemaduras, incendios, descargas eléctricas y lesiones personales:

1. No use esta afeitadora con hojas dañadas, ya que esto podría causarle daños.
2. El uso de esta afeitadora en niños o inválidos, o cerca de ellos, requiere de una acuciosa supervisión.
3. Use este aparato solamente para el fin que ha sido diseñado, como se describe en este manual. No use accesorios no recomendados por el fabricante.
4. No use el aparato si el cable o la clavija están dañados, si el aparato no funciona correctamente, o si éste se ha caído, está dañado o ha caído al agua. Lleve el aparato a un centro de servicio para que sea revisado y reparado.
5. Nunca introduzca ningún tipo de objetos por las aberturas del aparato.
6. Mantenga el cable alejado de las superficies calientes.
7. No use la afeitadora al aire libre ni en lugares donde se estén usando productos tipo aerosol (pulverizadores) o donde se esté administrando oxígeno.

CONSERVE ESTAS INSTRUCCIONES

Antes de su utilización

Esta afeitadora para uso en húmedo/seco puede ser empleada para afeitarse tanto con espuma o jabón de afeitar como en seco. Además, por ser totalmente hermética, puede utilizar esta afeitadora mientras se está duchando y limpiarla con agua. Al principio y durante al menos tres semanas, procure afeitarse con jabón y notará la diferencia. Será necesario un cierto tiempo para que se acostumbre a su afeitadora en HÚMEDO/SECO puesto que su piel y su barba necesitan más o menos un mes para adaptarse a un nuevo modo de afeitarse.

Cargue la afeitadora durante al menos 8 horas antes de utilizarla por primera vez o cuando haya dejado de utilizarla durante más de 6 meses.

Identificación de los componentes

(véase la fig. 1)

- Ⓐ **Tapa protectora**
- Ⓑ **Conjunto de láminas**
- Ⓒ **Cuchillas interiores**
- Ⓓ **Botón de apertura del conjunto de láminas**
- Ⓔ **Selector de acción del eje rotor**
- Ⓕ **Monitor de capacidad de la batería/Lámpara indicadora del estado de carga**
- Ⓖ **Conmutador de encendido**
- Ⓗ **Recortadora**
- Ⓘ **Mango de la recortadora**

- Ⓝ **Soporte del adaptador de carga**
- Ⓚ **Cargador con ajuste automático de la tensión**
- Ⓛ **Soporte giratorio**

Adaptador de carga

(véase la fig. 1)

Al cargar la afeitadora, levante el soporte del cargador. (véase la fig. 1(A))

(Vuelva a colocar el soporte del adaptador de carga cuando transporte la unidad; véase la fig. 1(B)).

Cuando utilice el cargador, gire el soporte de la base del cargador para garantizar su estabilidad. (véase la fig. 1(C))

Carga de la batería

(véase la fig. 2)

Coloque el cargador en posición recta sobre una superficie plana. Enchufe el cargador en una toma de corriente alterna.

El cargador se ajustará automáticamente a la tensión suministrada dentro de las gamas 100 V - 240 V ca.

En ciertas zonas, será necesario utilizar un cargador de clavija especial. Apague la afeitadora y colóquela en el cargador en posición vertical con el interruptor hacia el frente.

La lámpara indicadora de carga se iluminará cuando la afeitadora esté colocada en la posición correcta. Parpadeará cuando la carga haya finalizado.

Al mismo tiempo, el monitor de capacidad de la batería mostrará el

estado de carga completa (véase la fig. 2 (A)). El monitor de capacidad de la batería se apagará unos 10 minutos después de que la carga haya finalizado (véase la fig. 2 (B)). Podrá cargar completamente la afeitadora en 1 hora si el monitor de capacidad de la batería parpadea hasta el nivel de 20%.

Una carga completa suministrará bastante potencia para afeitarse unas 14 veces (afeitado de 3 minutos para una barba normal).

Podrá guardar siempre la afeitadora en el cargador para mantener la batería cargada en toda su capacidad. Esta afeitadora no puede ser sobrecargada.

Antes de emprender un viaje y si no desea llevarse el adaptador de carga, cargue completamente la máquina de afeitar durante 1 hora.

En el caso de que la afeitadora esté sin carga, puede realizar una carga rápida para 1 afeitado en unos 5 minutos.

Utilización de su afeitadora

Para encender la afeitadora, pulse el interruptor de encendido/apagado (On/Off).

Si mantiene pulsado el interruptor de encendido/apagado durante más de 2 segundos, se activará el modo turbo para la limpieza por vibración "sónica".

(véase "Limpieza de la afeitadora")

Precaución:

El afeitado con vibración "sónica" podría dañar su piel. Para desactivar el modo turbo, apáguela y enciéndala de nuevo.

Coloque la máquina de afeitar en ángulo recto con respecto a la piel (véase la fig. 3). Empiece a afeitarse y ejerza presión leve. Tire de la piel con la mano libre y desplace la afeitadora en ambos sentidos siguiendo la orientación de la barba. A medida que su piel se acostumbre al afeitado con esta máquina, podrá aumentar ligeramente la presión. El afeitado no será mejor si se aplica demasiada presión.

Selector de acción del eje rotor

(véase la fig. 4)

Utilice el selector de acción del eje rotor para elegir el modo de afeitado.

Suave, •, apurado según sus preferencias de afeitado.

La acción del eje rotor puede cambiarse con la afeitadora apagada o encendida.

Para el afeitado con jabón

Aplique una capa fina de espuma de afeitar sobre la piel. La espuma actuará como lubricante. De todos los productos destinados a facilitar el

afeitado (gei, jabón, crema, etcétera), la espuma de afeitar es el medio más adecuado. No aplique demasiada espuma de afeitar ya que puede alterar el funcionamiento de la afeitadora. Si el cabezal de la máquina resulta obturado con espuma, enjuague simplemente poniendo la afeitadora debajo de un chorro de agua.

Conjunto de lámina

(véase la fig. 5)

El conjunto de hojas exteriores comprende una cuchilla ranurada (a) entre 2 hojas (b). Todos estos componentes se mueven de manera independiente para ajustarse al máximo al contorno del rostro.

La cuchilla ranurada agarra y corta los pelos más largos y aplastados con mayor facilidad.

Uso de la recortadora

(véase la fig. 6)

Deslice el mango de la recortadora hacia arriba hasta que oiga un clic. Coloque la recortadora en ángulo recto con respecto a la piel y muévala hacia abajo para recortar las patillas.

Limpieza de la afeitadora

(véase la fig. 7)

Por razones de limpieza y comodidad recomendamos que limpie su afeitadora con agua y jabón líquido para manos. La limpieza habitual de su afeitadora le permitirá conservarla en buenas condiciones impidiendo que se generen bacterias u olores, preservando su capacidad de corte

Una vez colocado el conjunto de láminas, aplique un poco de jabón sobre el mismo.

Pulse el interruptor de encendido/apagado durante más de 2 segundos para activar el modo turbo para una limpieza por vibración "sónica". Al mismo tiempo, las lámparas del monitor indicador de la capacidad de batería y la lámpara indicadora de carga parpadearán de forma aleatoria.

Vierta un poco de agua sobre la lámina exterior.

Después de unos 20 segundos, se apagará automáticamente, o puede apagarla pulsando el interruptor de encendido/apagado.

Extraiga el conjunto de láminas y límpielo con agua del grifo. Retire el polvo de la afeitadora con un trapo seco y extraiga la tapa protectora para que el conjunto de láminas quede completamente seco.

Sustitución de los componentes del cabezal de afeitar

Se recomienda que cambie el conjunto de lámina al menos una vez al año y la cuchilla interior al menos cada 2 años para mantener su afeitadora en óptimas condiciones de corte.

Sustitución del conjunto de láminas

(véase la fig. 8)

Pulse los botones de liberación del conjunto de láminas y retire, levantando hacia arriba, este conjunto

para extraerlo. Para colocar otro conjunto nuevo, empújelo hacia abajo hasta que se asiente. Cuando así sea, oírás un clic.

Sustitución de las cuchillas interiores

(véase la fig. 9)

Pulse los botones de liberación del conjunto de láminas y levante hacia arriba este conjunto para extraerlo. Retire cada una de las cuchillas individualmente cogiéndolas firmemente por ambos extremos y tirando en línea recta.

No toque las partes metálicas de las cuchillas interiores.

Para introducir la nueva cuchilla interior, sujete la cuchilla por ambos extremos, y presione hacia abajo hasta que se acople con un clic a la afeitadora.

ATENCIÓN:

El producto que ha adquirido funciona gracias a una o varias baterías níquel-cadmium reciclables. Por consiguiente, llame al número 1-800-8-BATTERY para obtener más información sobre la manera de reciclar dicha batería.



Cómo extraer la o las baterías recargables incorporadas antes de desechar la afeitadora

(véase la fig. 10)

Las baterías de esta afeitadora no está destinada a ser sustituida por el consumidor.

Sin embargo, las baterías puede ser reemplazada en un centro autorizado. El procedimiento que se describe a continuación sólo sirve para exponer la forma de quitar las pilas recargables con vistas a desecharla de manera adecuada.

1. Deslice el mango de la recortadora hacia arriba hasta que oiga un clic.
2. Extraiga el tornillo (a) y la cubierta del panel (b).
3. Retire las cubiertas de los dos tornillos (c) (utilizando un mondadientes o similar), y los 6 tornillos (d).
4. Retire el panel posterior (e).
5. Levante el bastidor de la batería (f), y sepárelo de la sujeción externa de la batería (g).
6. Retire las baterías del bastidor (h).

ADVERTENCIA:

No intente reemplazar las baterías con el propósito de volver a usar la afeitadora. Esto podría causar incendios o descargas eléctricas.

Cuidado

- No cargue la afeitadora en lugares donde la temperatura sea inferior a 0°C (32 °F) o superior a 40°C (104 °F), en lugares expuestos directamente a la luz del sol, cerca de una fuente de calor o donde la humedad sea excesiva.

- Utilice únicamente el adaptador RE7-01 para cargar la afeitadora ES8092/ES8094/ES8095.
- El cable de alimentación del adaptador no puede sustituirse. Si se deteriora el cable, deberá desechar todo el cargador.
- Seque la afeitadora antes de colocarla en el cargador.
- Mantenga el adaptador alejado del agua y manéjelo únicamente con las manos secas. No utilice ningún cable alargador para conectar el cargador a la toma de corriente.
- Es probable que la afeitadora no empiece a cargarse inmediatamente una vez colocada en el cargador después de su uso. Coloque la afeitadora en el cargador durante unos minutos y compruebe nuevamente que se esté cargando.
- No coloque ningún objeto metálico como, por ejemplo, piezas de moneda y clips sobre el cargador puesto que se calentarían.
- Al desenchufar el cargador de la toma de corriente, agarre el cable por el mismo enchufe. Si tira del propio cable podría deteriorarlo.
- Guarde el cargador con su cable de alimentación en un lugar seco y protegido.
- El motor lineal de la afeitadora podría comenzar a funcionar sin accionar el interruptor de encendido/apagado si la afeitadora se coloca cerca de un televisor, un equipo estéreo, un equipo audiovisual o cualquier otro aparato que genere un campo electromagnético fuerte.

No coloque la afeitadora cerca de esos equipos.

- La lámina exterior es muy fina. Si no se maneja con cuidado, se puede deteriorar. Para evitar lesiones corporales, no utilice la afeitadora si se deterioró la lámina o la cuchilla interior.
- Lave la afeitadora con agua del grifo. No utilice agua salada o agua caliente. Por otra parte, no utilice productos de limpieza para lavabos, baños o utensilios de cocina. No deje la afeitadora sumergida durante períodos prolongados.
- No limpie la afeitadora con agua-rrás, benceno o alcohol. Límpiela sólo con un paño húmedo y agua jabonosa.
- No separe la envoltura de la afeitadora puesto que podría afectar sus propiedades herméticas.
- No se afeite cuando la vibración “sónica” esté activada, puesto que podría dañar su piel.

Características técnicas

Fuente de alimentación: 100 V - 240 V ca, 50 Hz - 60 Hz (Conversión automática de la tensión)

Tensión del motor: 2,4 V ca

Tiempo de carga: 1 hora

Esta producto sólo está destinado para uso doméstico.

ANTES DE SU UTILIZACIÓN, LEA CUIDADOSAMENTE TODAS LAS INSTRUCCIONES.

PARA SU CONVENIENCIA, AHORA DISPONEMOS DE UNA LÍNEA NACIONAL DE LLAMADA GRATIS PARA LA COMPRA DE ACCESORIOS (SOLEMENTE EN USA); LLAME AL 1-800-338-0552.

PARA CANADA, POR FAVOR CONTACTAR UNO DE LOS DEPARTAMENTOS DE VENTAS MENCIONADOS EN LA ULTIMA PAGINA.

Free Manuals Download Website

<http://myh66.com>

<http://usermanuals.us>

<http://www.somanuals.com>

<http://www.4manuals.cc>

<http://www.manual-lib.com>

<http://www.404manual.com>

<http://www.luxmanual.com>

<http://aubethermostatmanual.com>

Golf course search by state

<http://golfingnear.com>

Email search by domain

<http://emailbydomain.com>

Auto manuals search

<http://auto.somanuals.com>

TV manuals search

<http://tv.somanuals.com>