

Panasonic®

IN USA CONTACT:

Panasonic Consumer Electronics Company
One Panasonic Way 2F-3 Secaucus, NJ 07094

IN PUERTO RICO CONTACT:

Panasonic Sales Company
Division of Matsushita Electric of Puerto Rico, Inc.
San Gabriel Industrial Park 65th Infantry Avenue KM9.5
Carolina, Puerto Rico 00630

IN CANADA CONTACT:**AU CANADA, CONTACTER:**

Panasonic Canada Inc.
5770 Ambler Drive, Mississauga, Ontario L4W 2T3
(905) 624-5010
Vancouver: (604) 278-4211
Calgary: (403) 295-3955
Toronto: (905) 624-8447
Montréal: (514) 633-8684

En México:

Panasonic de México, S.A de C.V.
México D.F.
Amores 1120, Col. del Valle, 03100
Tel: 54 88 10 00

Service • Assistance • Accessories
Dépannage • Assistance • Accessoires

Call 1-800-338-0552 (In USA)
Accessories 1-800-332-5368 (In USA)
www.panasonic.com/shavers (In USA)
Call 1-800-467-3405 (In Canada, only for shavers)
Composer 1-800-467-3405 (Au Canada, pour les rasoirs seulement)

No.1 EN FR ES (U.S.A./CANADA)

Printed in Japan
Imprimé au Japon

Wet/Dry Rechargeable Shaver

Rasoir Rechargeable (à sec/avec mousse)

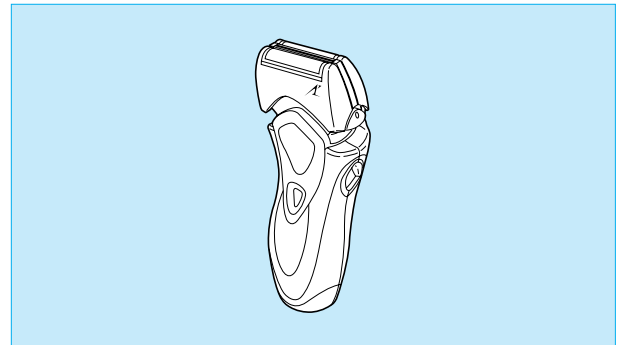
Rasuradora Recargable Agua/Seco

Operating Instructions

Manuel d'utilisation

Instrucciones de operación

Model No.	ES8151/ES8152
N° de modèles	ES8151/ES8152
Modelo No.	ES8151/ES8152



- Before operating this unit, please read these instructions completely.
- Il est recommandé de lire attentivement ce manuel avant d'utiliser l'appareil.
- Antes de operar este producto, lea este instructivo en su totalidad.

IMPORTANT SAFETY INSTRUCTIONS

When using an electrical appliance, basic precautions should always be followed, including the following: Read all instructions before using this appliance.

DANGER To reduce the risk of electric shock:

1. Do not reach for the appliance if it has fallen into water. Unplug immediately.
2. Do not place or store the power cord where it can fall into a tub or sink. Do not place or drop it into water or other liquid.
3. Before charging the shaver, wipe off any moisture from the shaver and power cord. Always handle with dry hands.
4. Always charge the shaver in a cool, dry place.
5. Except when charging, always unplug the power cord from the electrical outlet.
6. Unplug this appliance before cleaning.
7. Charger unit is not for immersion or for use in shower.
8. Do not use an extension cord with this appliance.

WARNING To reduce the risk of burns, fire, electric shock, or injury to persons:

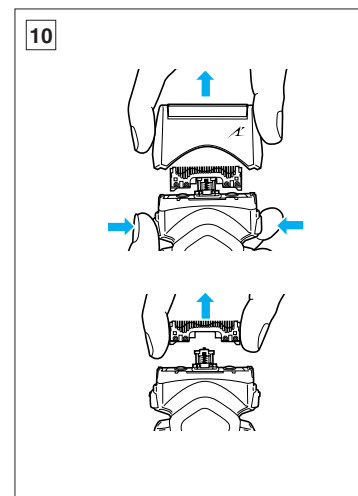
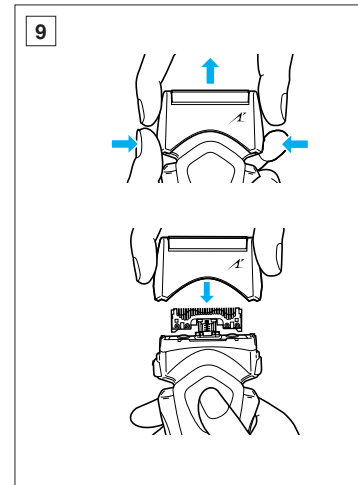
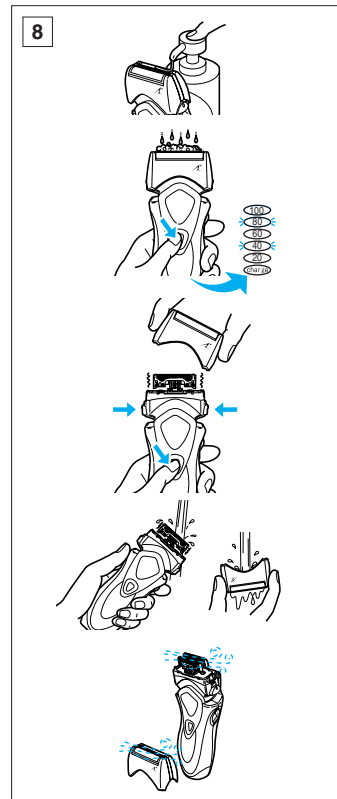
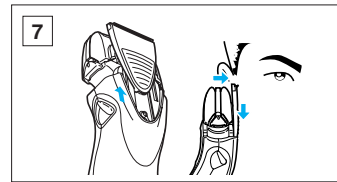
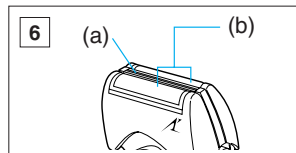
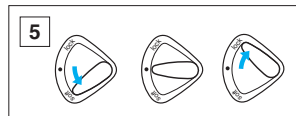
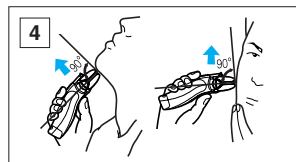
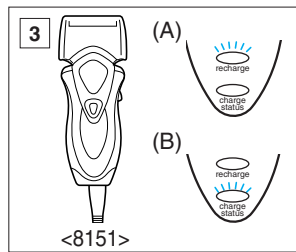
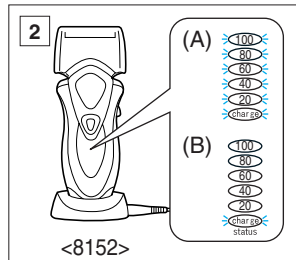
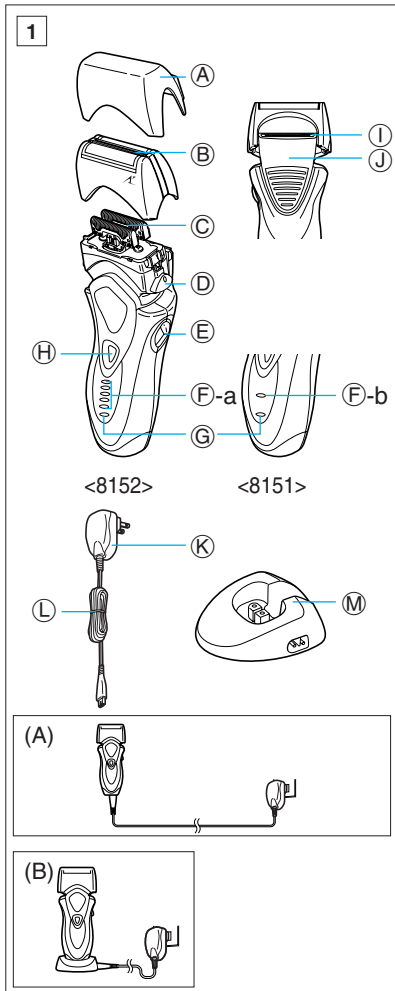
1. Do not use this shaver with damaged shaving blades and/or foil, as facial injury may occur.
2. Close supervision is necessary when this shaver is used by, on or near children or invalids.
3. Use this appliance only for its intended use as described in this manual. Do not use attachments not recommended by the manufacturer.
4. Never operate this appliance if it has a damaged cord or plug, if it is not working properly, if it has been dropped or damaged or dropped into water.
5. Never drop or insert any object into any opening.
6. Keep the cord away from heated surfaces.
7. Do not use outdoors or operate where aerosol (spray) products are being used or where oxygen is being administered.
8. Always attach plug to appliance first, then to outlet. To disconnect, turn off the switch, then remove plug from outlet.

SAVE THESE INSTRUCTIONS

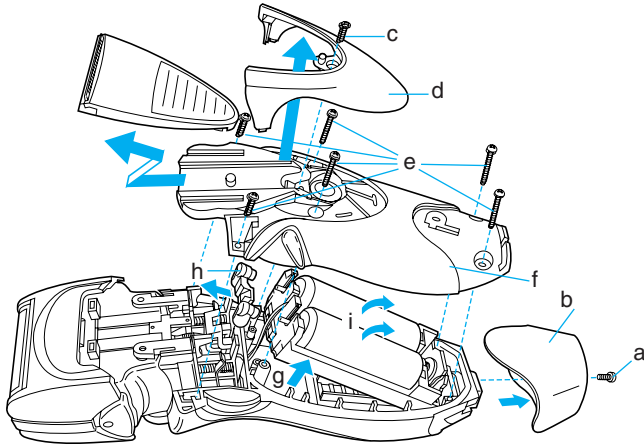
Index

Indice

ENGLISH	Page	7
FRANÇAIS	Page	12
ESPAÑOL	Página	18



11



Before use

This Wet/Dry shaver can be used for wet shaving with shaving lather or for dry shaving. You can use this water-tight shaver in the shower and clean it in water. Treat yourself to wet lather shaves for at least three weeks and notice the difference. Your Panasonic Wet/Dry shaver requires a little time to get used to because your skin and beard need about a month to adjust to any new shaving method.

Charge the shaver for at least 8 hours before using it for the first time or when it has not been in use for more than 6 months.

Parts identification

(see fig. 1)

- (A) **Protective cap**
- (B) **System outer foil**
- (C) **Inner blades**
- (D) **System outer foil release buttons**
- (E) **Pivot action selector**
- (F-a) **Battery capacity monitor**
- (F-b) **Low battery indicator**
- (G) **Charge status lamp**
- (H) **On/Off switch**
- (I) **Trimmer**
- (J) **Trimmer handle**
- (K) **Adaptor**
- (L) **Power cord**
- (M) **Charging stand**

READ ALL INSTRUCTIONS BEFORE USE.

Charging

Connect the power cord to the shaver, and plug the adaptor to an AC outlet. (see fig. 1 (A))

It will adjust automatically to voltages between 100-240V AC.

In some areas, a special plug adaptor may be required.

The charge status lamp will glow when the shaver is being charged. It will flash when the charging is completed.

(For ES8152, see fig. 2)

While charging, the battery capacity monitor will display the charge condition (see fig. 2 (A)).

The battery capacity monitor will turn off in about 10 minutes after the charging has been completed (100% level) (see fig. 2 (B)).

You can fully charge the shaver in 1 hour if the battery capacity monitor flashes down to the 20% level.

(For ES8151, see fig. 3)

You can fully charge the shaver in 1 hour if the low battery indicator flashes green (see fig. 3 (A)).

A full charge will supply enough power for approx. 14 shaves (3 minutes per shave for a normal beard). Before travelling, charge it fully for 1 hour if you will not be taking the adaptor with you.

In case your shaver is without charge, you may quick charge it for 1 shave in about 5 minutes.

Charge with charging stand

(see fig. 1 (B))

To charge with the charging stand, connect the power cord to the charging stand. Place the shaver into the stand, and plug the adaptor to the AC outlet.

You can always store your shaver in the charging stand to maintain full battery capacity. This shaver cannot be overcharged.

Using your shaver

Caution – The system outer foil is very thin and can be damaged if handled improperly. Before each use, always check the foil for damage. To avoid personal injury, do not use if the foil or other parts of the shaving head is damaged.

Push the On/Off switch to turn the shaver on.

If you push and hold the On/Off switch for more than 2 seconds, it will activate the turbo mode for “sonic” vibration cleaning. (see “Cleaning your shaver”)

Caution:

Shaving with “sonic” vibration may damage your skin. Please turn it off and on again to deactivate the turbo mode.

Hold the shaver at a right angle (90°) to your skin (see fig. 4). Start out shaving by applying gentle pressure to your face. Stretch your skin with your free hand and move the shaver back and forth in the direction of your

beard. You may gently increase the amount of pressure as your skin becomes accustomed to this shaver. Applying excessive pressure does not provide a closer shave.

Pivot action selector

(see fig. 5)

Use the pivot action selector to choose the shaving mode.

soft: For sensitive skin, gives maximum shaving float.

- : For regular beard and skin, gives the shaving float between “soft” and “lock”.

lock: For heavier beard, gives minimum shaving float.

The pivot action can be changed no matter whether the switch is turned on or off.

For wet shaving

Put a thin layer of shaving foam on your face which works as a lubricator. Shaving foam is the most suitable among many other shaving aids (gel, soap, cream, etc). Do not put a thick layer of shaving foam as it may affect shaver’s performance. If the shaving head is clogged with foam, simply rinse it under running water.

System outer foil

(see fig. 6)

System outer foil has a slit blade (a) between 2 foils (b). They move up and down independently to follow the contours of your face.

The slit blade catches and cuts longer and lying hairs easily.

Using the trimmer

(see fig. 7)

Slide the trimmer handle up to open the trimmer.

Place the trimmer at a right angle to your skin and move it downward to trim sideburns.

Cleaning your shaver

(see fig. 8)

Warning – To prevent electric shock or personal injury, disconnect the power cord from the shaver before cleaning.

For cleanliness and convenience, we recommend that you clean your shaver with water and a liquid hand soap. Regular cleaning will keep your shaver in good condition while preventing odors or bacteria from developing, and maintain the cutting performance.

With the system outer foil in place, apply some hand soap onto the outer foil.

Push the On/Off switch more than 2 seconds to activate the turbo mode for “sonic” vibration cleaning.

At the same time, the lamps of the battery capacity monitor/charge status lamp will flash around randomly. Pour some water over the outer foil. After about 20 seconds, it will be automatically turned off, or you can turn it off by pushing the On/Off switch.

Remove the system outer foil and clean it with running water.

Wipe off any moisture from the shaver with a dry cloth and remove the protective cap to allow the system outer foil to dry completely.

Replacing shaving head components

It is recommended that you replace the system outer foil at least once a year and the inner blade at least once every 2 years to maintain your shaver’s cutting performance.

Replacing the system outer foil (see fig. 9)

Squeeze the system outer foil release buttons and lift the system outer foil upward to remove it. To insert the new system outer foil, press down until it snaps into place.

Replacing the inner blades (see fig. 10)

Squeeze the system outer foil release buttons and lift the system outer foil upward to remove it. Remove the inner blade one at a time by grasping it firmly at both ends and pulling straight away from the shaver. Do not touch the metal parts of inner blades.

To insert the new inner blade, hold the blade one at a time at both ends and press downward until it snaps into the shaver.

ATTENTION:

2 nickel metal hydride batteries that are recyclable power the product you have purchased. Please call 1-800-8-BATTERY for information on how to recycle the batteries.



How to remove the built-in rechargeable batteries before disposal of the shaver

(see fig. 11)

The batteries in this shaver are not intended to be replaced by consumers. However, the batteries may be replaced at an authorized service center. The procedure described below is intended only for removal of the rechargeable batteries for the purpose of proper disposal.

1. Remove the screw (a) and the bottom cover (b).
2. Slide the trimmer handle up until it clicks in.
3. Remove the screw (c) and the panel cover (d).
4. Remove the six screws (e).
5. Remove the back panel (f).
6. Lift the battery block (g) and remove it from the battery terminal sealing (h).
7. Remove the batteries from the battery block (g).

WARNING:

Do not attempt to replace the batteries for the purpose of reusing the shaver. This could result in the risk of fire or electric shock.

Caution – To prevent personal injury or damage to the product,

- Do not charge the shaver where the temperature is below 5°C (41°F) or above 35°C (95°F), where it will be exposed to direct sunlight or a heat source, or where there is a lot of moisture.
- Use only the included adaptor RE7-05 to charge the ES8151/ES8152 shaver.
- Dry the shaver completely before charging it.
- Keep the adaptor away from water and handle it only with dry hands.
- The charge status lamp may not glow for several minutes after charging has commenced but will glow if charging is continued.
- Grip the adaptor when disconnecting it from an AC outlet; tugging on the power cord may damage it.
- Store the adaptor in a dry area where it will be protected from damage.
- Do not pull, twist, or severely bend the power cord.
- Do not wrap the power cord tightly around the appliance.
- The linear motor of the shaver may start operating without the On/Off switch on if the shaver is placed near a television, stereo, audio-visual equipment or anything that generates strong magnetic field. Do not place the shaver near these equipments.
- Wash the shaver in tap water. Do not use salt water or boiling water. Also, do not use cleaning products

that are designed for toilets, bathrooms or kitchen appliances. Do not submerge the shaver for a long time.

- Do not wipe any part of the shaver with thinner, benzine or alcohol. Clean it by using a cloth dampened with soapy water.
- Do not take the housing apart as this can affect the watertight construction.
- Do not clean with water when the shaver is connected to the power cord.
- Do not shave when the “sonic” vibration is activated, as it may damage your skin.
- When cleaning the shaver with water, do so with both the inner blades attached. (Doing so with only one of the inner blades attached makes an abnormal noise and may damage the shaver.)

Specifications

Power source: 100-240V AC, 50-60 Hz (Automatic voltage conversion)

Motor voltage: 2.4 V DC

Charging time: 1 Hour

This product is intended for household use only.

FOR YOUR CONVENIENCE, WE HAVE ESTABLISHED A TOLL-FREE (IN USA ONLY) NATIONAL ACCESSORY PURCHASE HOT LINE AT 1-800-338-0552. FOR CANADA, PLEASE CONTACT ONE OF THE SALES BRANCHES MENTIONED ON THE BACK PAGE.

INSTRUCTIONS DE SÉCURITÉ IMPORTANTES

Lors de l'utilisation d'un appareil électrique, les précautions de base doivent toujours être respectées, y

compris les points suivants: Lisez toutes les instructions avant d'utiliser cet appareil.

DANGER Afin de réduire tout risque de décharge électrique:

1. Ne touchez pas l'appareil s'il est tombé dans l'eau. Débranchez-le immédiatement.
2. Il ne faut pas placer ou ranger le cordon d'alimentation là où il peut tomber dans une baignoire ou un évier. Ne déposez ou n'échappez pas dans l'eau ou dans un autre liquide.
3. Avant de charger le rasoir, essuyez toute trace d'humidité du rasoir et du cordon d'alimentation. Manipulez toujours avec des mains sèches.
4. Chargez toujours le rasoir dans un endroit frais et sec.
5. Débranchez toujours le cordon d'alimentation de la prise électrique, excepté pendant la charge.
6. Débranchez cet appareil avant de le nettoyer.
7. Il ne faut ni immerger le chargeur, ni l'utiliser dans la douche.
8. N'employez pas de rallonge avec cet appareil.

MISE EN GARDE

1. N'utilisez pas ce rasoir avec des lames de rasage, et/ou une grille endommagées, car des blessures du visage risquent de se produire.
 2. Une grande vigilance est nécessaire lorsque ce rasoir est utilisé par des enfants ou des invalides, sur eux ou en leur présence.
 3. Utilisez cet appareil uniquement pour son usage prévu, comme le décrit le présent manuel. N'utilisez pas d'accessoires qui ne sont pas recommandés par le fabricant.
 4. N'utilisez jamais cet appareil si le cordon ou la fiche est endommagé, s'il ne fonctionne pas correctement, s'il est tombé, endommagé ou
- Afin de réduire le risque de brûlures, d'incendie, de décharge électrique, ou de blessures corporelles:
1. tombé dans l'eau. Retournez l'appareil à un centre de réparation pour le faire contrôler et réparer.
 2. Ne faites jamais tomber ou n'insérez pas un objet dans les ouvertures de l'appareil.
 3. Gardez le cordon à distance des surfaces chauffées.
 4. N'utilisez pas à l'extérieur, dans des endroits où des aérosols (pulvérisateurs) sont utilisés ou là où de l'oxygène est administré.
 5. Branchez toujours la fiche à l'appareil en premier, puis ensuite dans la prise. Avant de sortir la fiche de la prise pour débrancher, commutez l'interrupteur sur hors tension.

CONSERVEZ CE MODE D'EMPLOI

Avant utilisation

Ce rasoir peut être utilisé pour un rasage à l'eau et à la mousse ou pour un rasage à sec. Ce rasoir peut se nettoyer sous l'eau courante et peut même s'utiliser sous la douche car il est étanche. Faites un essai en utilisant de l'eau et de la mousse à raser pendant trois semaines et vous constaterez le résultat. Le rasoir Panasonic nécessite un temps d'adaptation car il faut environ un mois pour que la peau et la barbe s'habituent à une nouvelle méthode de rasage.

Chargez le rasoir pendant au moins 8 heures avant la première utilisation ou lorsque vous ne l'avez pas utilisé pendant plus de 6 mois.

Nomenclature

(reportez-vous à la fig. 1)

- (A) Capuchon protecteur
- (B) Grille extérieure
- (C) Lames intérieures
- (D) Boutons d'ouverture de la grille extérieure
- (E) Bouton pivotant
- (F-a) Moniteur de capacité de la batterie
- (F-b) Témoin de batterie faible
- (G) Témoin d'état de recharge
- (H) Interrupteur
- (I) Tondeuse
- (J) Commutateur de la tondeuse
- (K) Adaptateur
- (L) Cordon d'alimentation

(M) Support de charge

LIRE ATTENTIVEMENT LES INSTRUCTIONS AVANT D'UTILISER L'APPAREIL.

Charging

Reliez le cordon d'alimentation au rasoir et branchez l'adaptateur sur le secteur (reportez-vous à la fig. 1 (A)). La tension est convertie automatiquement à 100-240 V c.a.

Dans certains cas, un adaptateur à fiche spéciale peut être nécessaire. Le témoin d'état de recharge s'allume lorsque le rasoir est en cours de charge. Il clignote à la fin de la charge.

(pour le modèle ES8152, reportez-vous à la fig. 2)

Pendant la charge, le moniteur de capacité de la batterie indiquera l'état de charge (reportez-vous à la fig. 2 (A)).

Le moniteur de capacité de la batterie s'éteindra environ 10 minutes après la fin de la charge (niveau 100%) (reportez-vous à la fig. 2 (B)). Si le témoin de charge de la batterie clignote pour indiquer que le niveau de charge est inférieur à 20 %, vous pouvez recharger complètement le rasoir en 1 heure.

(pour le modèle ES8151, reportez-vous à la fig. 3)

Si le témoin de batterie faible clignote en vert, vous pouvez recharger complètement le rasoir en 1 heure (reportez-vous à la fig. 3 (A)).

Une charge complète fournit suffisamment d'alimentation pour 14 rasages environ (3 minutes par rasage pour une barbe normale). Avant un départ en voyage, procédez au chargement complet du rasoir pendant 1 heure si vous ne souhaitez pas emporter l'adaptateur. Si votre rasoir n'est pas chargé, vous pouvez le charger rapidement pour 1 rasage en 5 minutes.

Charge à l'aide du support de charge

(reportez-vous à la fig. 1 (B))
Si vous souhaitez charger le rasoir à l'aide du support de charge, reliez le cordon d'alimentation au support de charge. Placez le rasoir dans le support et branchez l'adaptateur sur le secteur.
Vous pouvez ranger votre rasoir dans le support de charge pour assurer une alimentation optimale. Il n'y a aucun risque de surcharge de la batterie.

Utilisation du rasoir

Précaution – La grille extérieure est très fine et peut être endommagée si elle est manipulée incorrectement. Avant chaque emploi, vérifiez toujours si la grille n'est pas endommagée. Pour éviter toute blessure, n'utilisez pas le rasoir si la grille ou d'autres parties de la tête de rasage sont endommagées.

Appuyez sur l'interrupteur pour allumer le rasoir.

Si vous poussez l'interrupteur et le maintenez enfoncé pendant plus de 2 secondes, il activera le mode turbo pour un nettoyage par vibrations "soniques".
(voir la rubrique "Nettoyage")
Attention :
Les vibrations "soniques" peuvent causer des lésions cutanées. Arrêtez votre rasoir puis rallumez-le pour désactiver le mode turbo.

Maintenez le rasoir perpendiculairement (90°) à votre visage (reportez-vous à la fig. 4). Commencez par vous raser en appliquant en douceur le rasoir sur votre visage. Tendez la peau avec l'autre main et suivez avec le rasoir les contours du visage. Vous pourrez augmenter la pression du contact au fur et à mesure que votre peau s'adaptera au rasoir. Cependant, une pression excessive ne donnera pas nécessairement de meilleurs résultats.

Bouton pivotant

(reportez-vous à la fig. 5)
Utilisez le bouton pivotant pour choisir le mode de rasage.

doux : Pour la peau sensible, assure un flottement de rasage maximum.

- : Pour la barbe et la peau normales, donne un flottement de rasage entre "doux" et "verrou".

Verrou: Pour la barbe plus drue, donne un flottement de rasage minimum.

Vous pouvez changer l'action pivotante, que l'interrupteur soit en position Marche ou Arrêt.

Rasage à l'eau

Appliquez une fine couche de mousse à raser sur votre visage en guise de lubrifiant. La mousse à raser est le produit le plus approprié pour le rasage (par rapport aux gels, savons, crèmes, etc.).
Ne pas appliquer une couche de mousse trop épaisse car elle pourrait réduire les performances du rasoir. Si la mousse venait à obturer la tête de rasage, rincer simplement celle-ci sous l'eau courante.

Grille extérieure

(reportez-vous à la fig. 6)
La grille extérieure comporte une lame refendue (a) placée entre 2 grilles (b). Ces éléments montent et descendent de façon indépendante pour suivre les contours du visage. La lame refendue permet de soulever et de couper aisément les poils plus longs et les poils couchés.

Utilisation de la tondeuse

(reportez-vous à la fig. 7)
Faites glisser le commutateur de la tondeuse vers le haut pour ouvrir la tondeuse.
Placez la tondeuse perpendiculairement à votre visage et déplacez-la vers le bas pour couper les favoris.

Nettoyage

(reportez-vous à la fig. 8)

Attention – Pour éviter tout risque de choc électrique ou de blessure, débranchez le cordon d'alimentation du rasoir avant de le nettoyer.

À titre de propreté et de confort, nous vous conseillons de nettoyer votre rasoir à l'eau avec un savon liquide pour les mains. Un nettoyage régulier conservera votre rasoir en bon état, évitera le développement d'odeurs ou de bactéries et préservera sa qualité de coupe.
Lorsque la grille extérieure est en place, appliquez du savon pour les mains sur cette même grille extérieure.

Appuyez sur l'interrupteur pendant plus de 2 secondes pour activer le mode turbo pour le nettoyage par vibrations "soniques".
Au même moment, les voyants d'état de la batterie/le témoin d'état de recharge clignotent de manière aléatoire.

Versez de l'eau sur la grille extérieure. Après 20 secondes, le rasoir s'arrête automatiquement ou vous pouvez l'arrêter en appuyant sur l'interrupteur.
Retirez la grille extérieure du système et nettoyez-la à l'eau courante. Essuyez toute humidité sur le rasoir avec un chiffon sec et retirez le capuchon de protection pour permettre à la grille extérieure de sécher complètement.

Remplacement de la tête de rasage

Il est conseillé de remplacer la grille extérieure au moins une fois par an et la lame intérieure au moins une fois tous les 2 ans pour préserver la bonne qualité de coupe du rasoir.

Remplacement de la grille extérieure

(reportez-vous à la fig. 9)

Appuyez sur les boutons d'ouverture de la grille extérieure et tirez la grille vers le haut afin de la retirer. Pour insérer la nouvelle grille, appuyez dessus jusqu'à ce qu'elle se mette en place.

Remplacement des lames intérieures

(reportez-vous à la fig. 10)

Appuyez sur les boutons d'ouverture de la grille extérieure et tirez vers le haut pour l'enlever. Retirez les lames intérieures l'une après l'autre en les saisissant fermement à ses extrémités et en les tirant fermement hors du rasoir.

Ne touchez pas les parties métalliques des lames intérieures.

Pour insérer les nouvelles lames intérieures, maintenez chaque lame par ses extrémités et appuyez dessus jusqu'à ce qu'elle se mette en place dans le rasoir.

ATTENTION:

Le produit que vous venez d'acquérir est alimenté par 2 batteries recyclables au nickel-cadmium. Appelez le 1-800-8-BATTERY pour plus d'informations sur leur recyclage.



Comment enlever la ou les batteries rechargeables intégrées avant

la mise au rebut du rasoir

(reportez-vous à la fig. 11)

L'utilisateur ne doit pas remplacer la ou les batteries lui-même. Il peut cependant la ou les faire remplacer dans un centre de service agréé. La procédure décrite ci-dessous doit uniquement servir pour enlever la ou les batteries rechargeables en vue de la mise au rebut du rasoir.

1. Retirez la vis (a) et le capot inférieur (b).
2. Faites glisser la poignée de la tondeuse jusqu'à ce qu'un dé clic se produise.
3. Retirez la vis (c) et le capot (d).
4. Retirez les six vis (e).
5. Retirez le capot arrière (f).
6. Soulevez le bloc batterie (g) et sortez-le de son compartiment étanche (h).
7. Retirez les batteries du bloc batterie (g).

AVERTISSEMENT:

N'essayez jamais de changer la ou les batteries en vue de réutiliser le rasoir. Vous pourriez provoquer un incendie ou recevoir une décharge électrique.

Précautions – Pour éviter toute blessure ou dommage du produit,

- Ne pas charger le rasoir si la température ambiante est inférieure à 5°C (41°F) ou supérieure à 35°C (95°F). Ne pas charger le rasoir en l'exposant à la lumière directe du soleil, à proximité d'une source de chaleur ou dans un endroit humide.

- Utilisez uniquement l'adaptateur RE7-05 fourni pour charger le rasoir ES8151/ES8152.
- Séchez complètement le rasoir avant de le charger.
- Évitez de mouiller l'adaptateur et veillez à le manipuler avec les mains parfaitement sèches.
- Le témoin d'état de charge peut ne pas s'allumer pendant quelques minutes après le commencement de la charge, mais il s'allumera si la charge continue.
- Pour débrancher l'adaptateur du secteur, tirez sur l'adaptateur et non sur le cordon d'alimentation. Si vous tirez sur le cordon d'alimentation, vous risquez d'endommager l'adaptateur.
- Stockez l'adaptateur dans un endroit sec, à l'abri des chocs.
- Ne tirez pas, ne tordez pas et ne courbez pas de manière trop appuyée le cordon d'alimentation.
- N'enroulez pas le cordon d'alimentation de façon trop serré autour de l'appareil.
- Le moteur linéaire du rasoir peut commencer à fonctionner sans que l'interrupteur soit appuyé si le rasoir est placé près d'une télévision, d'une chaîne stéréo, d'un équipement audiovisuel ou de tout appareil générant un champ magnétique intense.
Ne placez pas le rasoir près de ces équipements.
- Nettoyez toujours le rasoir sous l'eau courante. N'utilisez pas d'eau salée ou d'eau bouillante. N'utilisez jamais de détergents pour les salles de bain ou cuisinières. N'immergez pas le rasoir pendant une période prolongée.
- Ne le frottez pas à l'aide d'un tissu imbibé de solvant, d'essence ou d'alcool. Utilisez à cette fin un tissu imbibé d'eau savonneuse.
- Si le rasoir est démonté, son étanchéité n'est plus garantie.
- Ne nettoyez pas le rasoir avec de l'eau lorsqu'il est relié à son cordon d'alimentation.
- Ne vous rasez pas lorsque les vibrations "soniques" sont activées car cela pourrait causer des lésions cutanées.
- Lorsque vous nettoyez l'adaptateur avec de l'eau, ne retirez pas les lames intérieures (si vous retirez une des lames intérieures, le nettoyage produit un bruit anormal et le rasoir risque d'être endommagé).

Caractéristiques

Alimentation : 100-240 V c.a., 50-60 Hz (conversion automatique du voltage)

Voltage du moteur : 2,4 V c.c.

Temps de charge : 1 heure

Utilisation domestique.

POUR PLUS DE RENSEIGNEMENTS, COMMUNIQUER AVEC L'UNE DES SUCCURSALES MENTIONNÉES SUR LA DERNIÈRE PAGE DE COUVERTURE.

IMPORTANTE PARA SU SEGURIDAD

Al usar un aparato eléctrico, incluyendo las siguientes: siempre se debe tomar ciertas precauciones básicas, Lea todas las instrucciones antes de usar este aparato.

PELIGRO Para evitar descargas eléctricas:

1. No coja el aparato si este ha caído al agua. Desenchufe inmediatamente.
2. No coloque ni guarde el cable de alimentación donde corra el riesgo de caerse dentro de una bañera o lavabo. No lo coloque ni deje caer dentro de agua u otro líquido.
3. Antes de cargar la afeitadora, seque bien la afeitadora y el cable de alimentación. Manipúlelos siempre con las manos secas.
4. Cargue siempre la afeitadora en un lugar fresco y seco.
5. Desconecte siempre el cable de alimentación del tomacorriente eléctrico, excepto durante la operación de carga.
6. Desenchufe este aparato antes de limpiarlo.
7. El cargador no es apto para inmersión (sumergible en líquidos) ni para uso en la ducha.
8. No use un cable de extensión con este aparato.

ADVERTENCIA Para evitar quemaduras, incendios, descargas eléctricas y lesiones personales:

1. No use esta afeitadora con cuchillas y/o hojas de afeitar dañadas, ya que esto podría causarle heridas faciales.
2. Es necesaria una acuciosa supervisión cuando la afeitadora sea utilizada por, en o cerca de niños o inválidos.
3. Use este aparato solamente para el fin que ha sido diseñado como se describe en este manual. No use accesorios que no hayan sido recomendados por el fabricante.
4. Nunca use este aparato si tiene el cable o enchufe de alimentación dañado, si el aparato no funciona correctamente o si éste se ha caído, está dañado o ha caído al agua. Lleve el aparato a un centro de servicio para que sea revisado y reparado.
5. Nunca deje caer o inserte ningún tipo de objetos por las aberturas del aparato.
6. Mantenga el cable alejado de superficies calientes.
7. No use la afeitadora al aire libre ni en lugares donde se estén usando productos tipo aerosol (pulverizadores) o donde se esté administrando oxígeno.
8. Siempre conecte primero el enchufe al aparato, luego al tomacorriente eléctrico. Para desconectar, desactive el interruptor, luego desconecte el enchufe del tomacorriente eléctrico.

CONSERVE ESTAS INSTRUCCIONES

Antes de su utilización

Esta afeitadora para uso en húmedo/seco puede ser empleada para afeitarse tanto con espuma o jabón de afeitar como en seco. Además, por ser totalmente hermética, puede utilizar esta afeitadora mientras se está duchando y limpiarla con agua. Al principio y durante al menos tres semanas, procure afeitarse con jabón y notará la diferencia. Será necesario un cierto tiempo para que se acostumbre a su afeitadora en HÚMEDO/SECO puesto que su piel y su barba necesitan más o menos un mes para adaptarse a un nuevo modo de afeitarse. Cargue la afeitadora durante al menos 8 horas antes de utilizarla por primera vez o cuando haya dejado de utilizarla durante más de 6 meses.

Identificación de los componentes

(véase la fig. 1)

- (A) **Tapa protectora**
- (B) **Conjunto de láminas**
- (C) **Cuchillas interiores**
- (D) **Botón de apertura del conjunto de láminas**
- (E) **Selector de acción del eje rotor**
- (F-a) **Monitor de capacidad de la batería**
- (F-b) **Indicator de batería baja**
- (G) **Lámpara indicadora del estado de carga**

- (H) **Conmutador de encendido**
- (I) **Recortadora**
- (J) **Mango de la recortadora**
- (K) **Adaptador**
- (L) **Cable de alimentación**
- (M) **Soporte de carga**

ANTES DE SU UTILIZACIÓN, LEA CUIDADOSAMENTE TODAS LAS INSTRUCCIONES.

Carga de la batería

Conecte el cable de alimentación a la afeitadora, y enchufe el adaptador a una toma de CA. (consulte la fig. 1 (A))

El cargador se ajustará automáticamente a la tensión suministrada dentro de las gamas 100 V - 240 V ca.

En ciertas zonas, será necesario utilizar un cargador de clavija especial. Al cargar la afeitadora, se iluminará la lámpara indicadora de carga. Cuando la carga haya finalizado, parpadeará.

(Para ES8152, véase la fig. 2)
Mientras carga la batería, el monitor de capacidad mostrará el estado de carga (véase la fig. 2(A)).
El monitor de capacidad de la batería se apagará unos 10 minutos después de que la carga haya completado (nivel de 100%) (véase la fig. 2(B)).
Puede cargar la afeitadora por completo en 1 hora si la pantalla indicadora de la capacidad de la batería parpadea por debajo del nivel de 20%.

(Para ES8151, véase la fig. 3)
Puede cargar la afeitadora por completo en 1 hora si el indicador de batería baja parpadea en verde (véase la fig. 3 (A)).

Una carga completa suministrará bastante potencia para afeitarse unas 14 veces (afeitado de 3 minutos para una barba normal).
Antes de emprender un viaje y si no desea llevarse el adaptador, cargue completamente la máquina de afeitar durante 1 hora.
En el caso de que la afeitadora esté sin carga, puede realizar una carga rápida para 1 afeitado en unos 5 minutos.

Cargar con el soporte de carga

(consulte la fig. 1 (B))
Para cargar con el soporte de carga, conecte el cable de alimentación a dicho soporte. Coloque la afeitadora en el soporte, y enchufe el adaptador a la toma de CA.
Podrá guardar siempre la afeitadora en el soporte de carga para mantener la batería cargada en toda su capacidad. Esta afeitadora no puede ser sobrecargada.

Utilización de su afeitadora

Cuidado – La lámina externa es muy fina y puede ser dañada si se maneja de forma impropia. Antes de cada utilización, siempre verifique si la lámina no está dañada. Para evitar lesiones personales, no utilice si la lámina o otras partes de la cabeza de la afeitadora está dañada.

Para encender la afeitadora, pulse el interruptor de encendido/apagado (On/Off).

Si mantiene pulsado el interruptor de encendido/apagado durante más de 2 segundos, se activará el modo turbo para la limpieza por vibración “sónica”.
(véase “Limpieza de la afeitadora”)
Precaución:
El afeitado con vibración “sónica” podría dañar su piel. Para desactivar el modo turbo, apáguela y enciéndala de nuevo.

Coloque la máquina de afeitar en ángulo recto con respecto a la piel (véase la fig. 4). Empiece a afeitarse y ejerze presión leve. Tire de la piel con la mano libre y desplace la afeitadora en ambos sentidos siguiendo la orientación de la barba. A medida que su piel se acostumbre al afeitado con esta máquina, podrá aumentar ligeramente la presión. El afeitado no será mejor si se aplica demasiada presión.

Selector de acción del eje rotor

(véase la fig. 5)
Utilice el selector de acción del eje rotor para elegir el modo de afeitado.

- Suave : Para piel sensible, da un máximo flotado de afeitado.
- : Para piel y barba normales, da un flotado de afeitado entre “suave” y “apurado”.
- Apurado: Para barba cerrada, da un mínimo flotado de afeitado.

La acción del eje rotor puede cambiarse con la afeitadora apagada o encendida.

Para el afeitado con jabón

Aplique una capa fina de espuma de afeitar sobre la piel. La espuma actuará como lubricante. De todos los productos destinados a facilitar el afeitado (gel, jabón, crema, etcétera), la espuma de afeitar es el medio más adecuado. No aplique demasiada espuma de afeitar ya que puede alterar el funcionamiento de la afeitadora. Si el cabezal de la máquina resulta obturado con espuma, enjuague simplemente poniendo la afeitadora debajo de un chorro de agua.

Conjunto de hojas exteriores con lámina elevadora

(véase la fig. 6)
El conjunto de hojas exteriores comprende una cuchilla ranurada (a) entre 2 hojas (b). Todos estos componentes se mueven de manera in-

dependiente para ajustarse al máximo al contorno del rostro.

La cuchilla ranurada agarra y corta los pelos más largos y aplastados con mayor facilidad.

Uso de la recortadora

(véase la fig. 7)
Deslice el mango de la recortadora hacia arriba para abrirla.
Coloque la recortadora en ángulo recto con respecto a la piel y muévala hacia abajo para cortar las patillas.

Limpieza de la afeitadora

(véase la fig. 8)

Advertencia: para evitar daños personales o una descarga eléctrica, desconecte el cable de alimentación antes de limpiarla.

Recomendamos que limpie la afeitadora con agua y jabón líquido para manos para su mantenimiento y limpieza. Una limpieza frecuente hará que la afeitadora se mantenga en buenas condiciones y evitará la generación de bacterias o malos olores, preservando su función de corte. Una vez colocado el conjunto de láminas, aplique un poco de jabón sobre el mismo.

Pulse el interruptor de encendido/apagado durante más de 2 segundos para activar el modo turbo para una limpieza por vibración “sónica”. Al mismo tiempo, las lámparas del monitor indicador de la capacidad de batería y la lámpara indicadora de carga parpadearán de forma aleatoria.

Vierta un poco de agua sobre la lámina exterior.

Después de unos 20 segundos, se apagará automáticamente, o puede apagarla pulsando el interruptor de encendido/apagado.

Extraiga la hoja exterior del sistema y límpiela con agua corriente.

Retire el polvo de la afeitadora con un trapo seco y extraiga la tapa protectora para que el conjunto de láminas quede completamente seco.

Sustitución de los componentes del cabezal de afeitar

Recomendamos que sustituya la hoja exterior al menos una vez al año y la hoja interior, cada 2 años para preservar la función de corte de su afeitadora.

Sustitución del conjunto de láminas

(véase la fig. 9)

Pulse los botones de liberación del conjunto de láminas y retire, levantando hacia arriba, este conjunto para extraerlo. Para colocar otro conjunto nuevo, empújelo hacia abajo hasta que se asiente. Cuando así sea, oirá un clic.

Sustitución de las cuchillas interiores

(véase la fig. 10)

Pulse los botones de liberación del conjunto de láminas y levante hacia arriba este conjunto para extraerlo. Retire cada una de las cuchillas individualmente cogiéndolas firmemente por ambos extremos y tirando en línea recta.

No toque las partes metálicas de las cuchillas interiores.

Para introducir una cuchilla interior nueva, sujete la cuchilla, por ambos extremos, una a una y presiónela hacia abajo hasta que se acople con un clic a la afeitadora.

ATENCIÓN:

El producto que ha adquirido funciona con 2 baterías de níquel metal híbrido reciclables. Para más información sobre cómo reciclar las pilas, llame al 1-800-8-BATTERY.



Cómo extraer las baterías recargables incorporadas antes de desechar la afeitadora

(véase la fig. 11)

Las baterías de esta afeitadora no están destinadas a ser sustituidas por el consumidor. La batería debe ser reemplazada en un centro autorizado. El procedimiento que se describe a continuación sólo sirve para exponer la forma de quitar las pilas recargables con vistas a desecharla de manera adecuada.

1. Retire el tornillo (a) y la cubierta inferior (b).
2. Deslice el mango de la recortadora hacia arriba hasta que oiga un clic.
3. Extraiga el tornillo (c) y la cubierta del panel (d).
4. Retire los seis tornillos (e).
5. Separe el panel trasero (f).

6. Levante el bastidor de la batería (g), y sepárelo de la sujeción externa de la batería (h).

7. Retire las baterías del bastidor (g).

ADVERTENCIA:

No intente reemplazar la(s) batería(s) con el propósito de volver a usar la afeitadora. Esto podría causar incendios o descargas eléctricas.

Cuidado – Para evitar lesiones personales o daño en la afeitadora,

- No cargue la afeitadora en lugares donde la temperatura sea inferior a 5°C (41 °F) o superior a 35°C (95 °F), en lugares expuestos directamente a la luz del sol, cerca de una fuente de calor o donde la humedad sea excesiva.
- Utilice únicamente el adaptador RE7-05 para cargar la afeitadora ES8151/ES8152.
- Antes de cargarla, seque por completo la afeitadora.
- Mantenga el adaptador alejado del agua y manipúlelo con las manos secas.
- La luz indicadora de recarga puede no se iluminar por algunos minutos luego después de iniciar la recarga, pero ella se iluminará si continuara con la operación.
- Agarre el adaptador al desenchufarlo de la toma de CA; si tira con fuerza del cable de alimentación, podría dañarlo.

- Guarde el adaptador en una zona seca donde quede protegido de cualquier daño.
- No tire, retuerza o doble con fuerza el cable de alimentación.
- No enrolle el cable de alimentación de forma tirante alrededor del aparato.
- El motor lineal de la afeitadora podría comenzar a funcionar sin accionar el interruptor de encendido/apagado si la afeitadora se coloca cerca de un televisor, un equipo estéreo, un equipo audiovisual o cualquier otro aparato que genere un campo electromagnético fuerte.

No coloque la afeitadora cerca de esos equipos.

- Lave la afeitadora con agua del grifo. No utilice agua salada o agua caliente. Por otra parte, no utilice productos de limpieza para lavabos, baños o utensilios de cocina. No deje la afeitadora sumergida durante períodos prolongados.
- No limpie la afeitadora con aguarrás, benceno o alcohol. Límpiela sólo con un paño húmedo y agua jabonosa.
- No separe la envoltura de la afeitadora puesto que podría afectar sus propiedades herméticas.
- No limpie la afeitadora con agua cuando esté conectada al cable de alimentación.
- No se afeite cuando la vibración “sónica” esté activada, puesto que podría dañar su piel.
- Cuando limpie la afeitadora con agua, hágalo con las dos cuchillas

interiores acopladas. (Si lo hace con sólo una de las cuchillas interiores acopladas, se oirá un ruido anómalo y puede dañarse la afeitadora.)

Características técnicas

Fuente de alimentación: 100 V - 240 V ca, 50 Hz - 60 Hz (Conversión automática de la tensión)

Tensión del motor: 2,4 V ca

Tiempo de carga: 1 hora

Uso doméstico.

PARA SU CONVENIENCIA, AHORA DISPONEMOS DE UNA LÍNEA NACIONAL DE LLAMADA GRATIS PARA LA COMPRA DE ACCESORIOS (SOLEMENTE EN USA); LLAME AL 1-800-338-0552. PARA CANADA, POR FAVOR CONTACTAR UNO DE LOS DEPARTAMENTOS DE VENTAS MENCIONADOS EN LA ULTIMA PAGINA.

Free Manuals Download Website

<http://myh66.com>

<http://usermanuals.us>

<http://www.somanuals.com>

<http://www.4manuals.cc>

<http://www.manual-lib.com>

<http://www.404manual.com>

<http://www.luxmanual.com>

<http://aubethermostatmanual.com>

Golf course search by state

<http://golfingnear.com>

Email search by domain

<http://emailbydomain.com>

Auto manuals search

<http://auto.somanuals.com>

TV manuals search

<http://tv.somanuals.com>