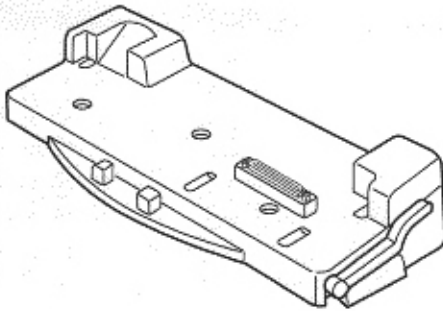


Panasonic®

PORT REPLICATOR
for CF-63 Series Notebook Computers

CF-VEB612A



ENGLISH

**OPERATING
INSTRUCTIONS**

<i>Names and Functions of Parts</i>	<i>4</i>
<i>PC Card</i>	<i>5</i>
<i>Connecting/Disconnecting the Port Replicator</i>	<i>6</i>
<i>Specifications</i>	<i>10</i>

E

DEUTSCH

BEDIENUNGSANLEITUNG

<i>Bezeichnungen und Funktionen der Teile</i>	<i>12</i>
<i>PC Card</i>	<i>13</i>
<i>Anschließen/Entfernen des Portreplikators</i>	<i>14</i>
<i>Technische Daten</i>	<i>18</i>

D

For U.S.A.

Federal Communications Commission Radio Frequency Interference Statement

Note: This equipment has been tested and found to comply with the limits for a Class B digital device, pursuant to Part 15 of the FCC Rules. These limits are designed to provide reasonable protection against harmful interference in a residential installation. This equipment generates, uses and can radiate radio frequency energy and, if not installed and used in accordance with the instructions, may cause harmful interference to radio communications. However, there is no guarantee that interference will not occur in a particular installation. If this equipment does cause harmful interference to radio or television reception, which can be determined by turning the equipment off and on, the user is encouraged to try to correct the interference by one or more of the following measures:

- Reorient or relocate the receiving antenna.
- Increase the separation between the equipment and receiver.
- Connect the equipment into an outlet on a circuit different from that to which the receiver is connected.
- Consult the dealer or an experienced radio/TV technician for help.

Warning

To assure continued compliance, use only shielded interface cables when connecting to a computer of peripheral. Also, any changes or modifications not expressly approved by the party responsible for compliance could void the user's authority to operate this equipment.

This device complies with Part 15 of the FCC Rules.

Operation is subject to the following two conditions:

- (1) This device may not cause harmful interference, and
- (2) This device must accept any interference received, including interference that may cause undesired operation.

For Canada

THIS CLASS B DIGITAL APPARATUS MEETS ALL REQUIREMENTS OF THE CANADIAN INTERFERENCE-CAUSING EQUIPMENT REGULATIONS.

CET APPAREIL NUMÉRIQUE DE LA CLASSE B RESPECTE TOUTES LES EXIGENCES DU RÈGLEMENT SUR LE MATÉRIEL BROUILLEUR DU CANADA.

Interface Cable

Use of an interface cable longer than 3 m (9.84 feet) is not recommended.

Schnittstellenkabel

Verwendete Schnittstellenkabel sollten eine Länge von 3 Metern möglichst nicht überschreiten.

ENGLISH

Thank you for purchasing the port replicator for the Panasonic notebook computer series CF-63.

The port replicator is equipped with the same connection terminals as the computer (with the exception of the headphone jack, audio-in jack, and infrared communication port). By connecting your peripheral devices to the port replicator, you can save yourself the trouble of having to connect and disconnect several cables every time you transport the computer.

Checking the Equipment

- PORT REPLICATOR (with expansion bus connector protective cap)
- OPERATING INSTRUCTIONS (this book)

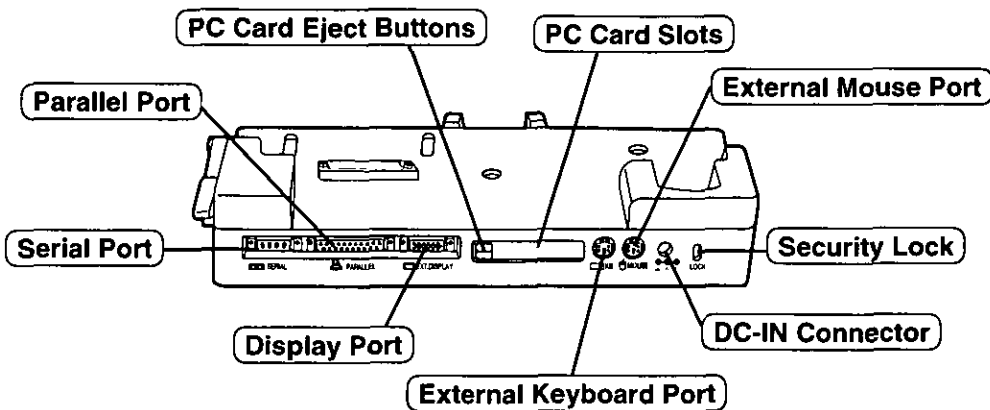
If any of the items listed above are missing, or if they differ from the model you purchased, consult your nearest Panasonic dealer.

- Microsoft, MS-DOS and Windows are either registered trademarks of Microsoft Corporation in the United States and/or other countries.

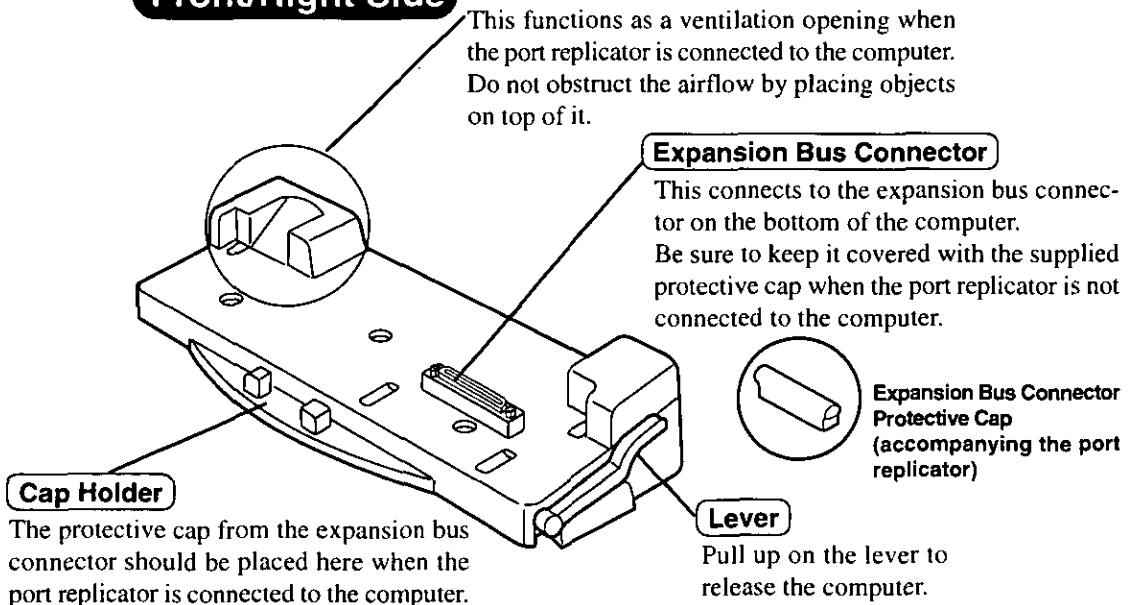
Names and Functions of Parts

The port replicator is equipped with the same connection terminals as the computer (with the exception of the headphone jack, audio-in jack, and infrared communication port). It allows your peripheral devices to function exactly as if they were connected directly to the computer. (Refer to "Names and Functions of Parts" in the "Operating Instructions" accompanying the computer.)

Rear

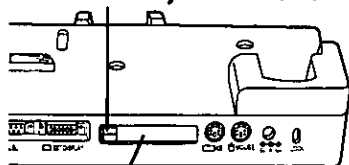


Front/Right Side



PC Card

PC Card Eject Buttons



PC Card Slots

PC cards conforming to the PC Card standard can be installed in the port replicator. The types of cards that can be inserted into the slots as well as the installation and removal methods are the same as for the PC Card slots of the computer. Four cards may be installed at the same time, one in each slot of the computer and port replicator.

◆MEMO◆

- CardBus type PC Cards cannot be used in the PC Card slots of the port replicator.
- When the port replicator is connected to your computer and a total of three or more PC Cards are being used, deactivate unnecessary equipment using [Supervisor Setup] in the Setup Utility.

◆CAUTION◆

- SRAM and FLASH ROM cards are not supported.
- When using a CardBus type card for PC Card slot of the computer, use only that card; do not insert any other PC Cards.
- When first purchased, dummy cards* are mounted in the PC Card slots. To set PC Cards, first remove the dummy cards. (The procedure for removing a dummy card is the same as that for a PC Card.)

* Dummy cards are mounted in the slots to prevent dust or foreign matter from getting inside the port replicator. Make sure a dummy card is mounted in each slot that does not contain a PC Card.

Connecting/Disconnecting the Port Replicator

Before Connecting and Disconnecting the Port Replicator

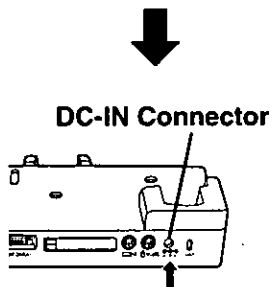
Make sure to power off the computer.

◆CAUTION◆

- The port replicator can only be used when the AC adapter is connected. It cannot be used with the battery pack mounted on the computer as the only power source. (No power is supplied in this case.) Note that if power is interrupted or if the AC adapter is unplugged accidentally while the port replicator is in use, the power supply to the computer will be cut off and data will be lost, regardless of the current suspend or hibernation mode settings.
- Do not connect or disconnect the port replicator while the computer is powered on or in the suspend or hibernation mode. Doing so could cause seriously damage your computer.

Connecting the Port Replicator

Power off the computer.

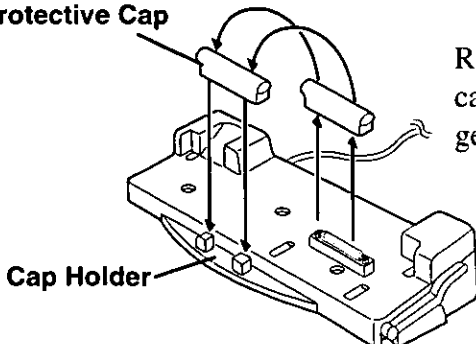


Connect the plug of the AC adapter (CF-AA159) that came with the computer to the DC-IN jack of the port replicator and plug the other end into an AC outlet. (The AC adapter (CF-AA159) may also be purchased as an optional part.)

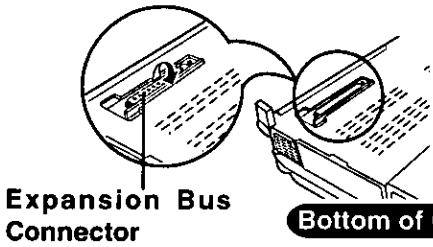
◆CAUTION◆

- Do not use other than the specified AC adapter (CF-AA159).
- Refer to the "Operating Instructions" that came with the computer for information on proper handling of the AC adapter and AC cord.
- Before unplugging the AC adapter, make sure to power off the computer.

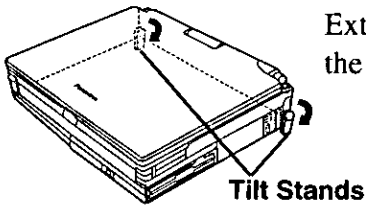
Expansion Bus Connector
Protective Cap



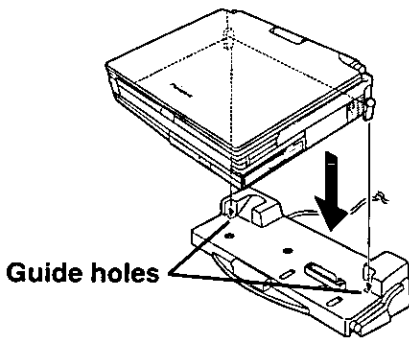
Remove the expansion bus connector protective cap and place it in the cap holder to prevent it from getting lost.



Turn over the computer slowly and lift up the cover of expansion bus connector to open it.



Extend the tilt stands on the left and right sides of the bottom of the computer.

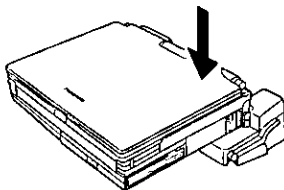


Check the following items and then insert the tilt stands into the guide holes of the port replicator.

- Is the computer powered off?
- Is the cover of the expansion bus connector on the bottom of the computer open?
- Is there anything on top of the port replicator?

◆CAUTION◆

Do not attempt to make connections if the cover is closed or if there is any object between the computer and the port replicator. Doing so could damage the bottom of the computer and the port replicator.



Press down on the computer from the top firmly. This will cause the expansion bus connector on the bottom of the computer to connect to the expansion bus connector of the port replicator.

◆CAUTION◆

Do not attempt to move the port replicator when it is connected to the computer.

Turn On the Computer ►

Turn on the computer. Windows starts.

◆CAUTION◆

Do not unplug the AC adapter while the computer is connected to the port replicator.

When the port replicator is connected for the first time

◆CAUTION◆

Do not disconnect the port replicator from the computer before all of the following steps have been completed.

If the "New Hardware Found" screen is displayed, refer to "Reinstalling Software" in the "Operating Instructions" accompanying the computer.

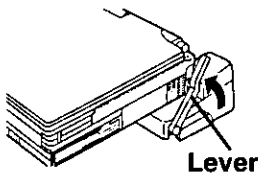
If the computer malfunctions ►

If the computer malfunctions while the port replicator is attached; refer first to the "Troubleshooting" section of the computer's "Operating Instructions." If you still are unable to correct the problem, power off the computer, disconnect the port replicator, connect the AC adapter to the computer, and check to see if the computer operates normally.

If the computer operates normally when the port replicator is not attached, the port replicator may be malfunctioning. Contact a Panasonic dealer.

Disconnecting the Port Replicator

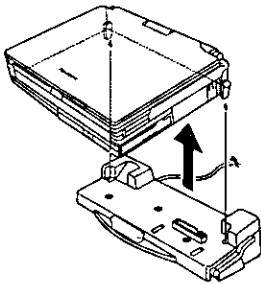
Turn off the computer.



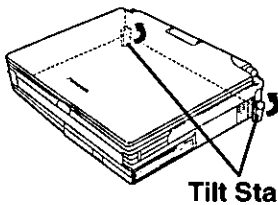
Push down on the port replicator and lift up on the lever. The computer's connector disengages the expansion bus connector of the port replicator.

◆CAUTION◆

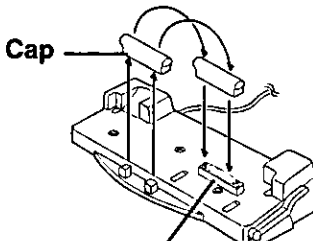
The lever stops when the computer is disengaged from the port replicator. Do not attempt to force it further, or it could break.



Lift up the computer to remove it from the port replicator.



Replace the tilt stands on the left and right sides of the bottom of the computer.



Replace the protective cap on the expansion bus connector.

◆CAUTION◆

After disconnecting the computer from the port replicator, close the cover on the bottom of the computer to protect the expansion bus connector.

◆CAUTION◆

Before reattaching the computer to the port replicator, first lift up the computer. Then follow the connecting procedure to reattach it.

Specifications

Physical Dimensions (Width X Height X Depth)	351 X 68 X 150 mm (13.8" X 2.68" X 5.9")
Weight	Approx. 1 kg (2.2 lbs)
Expansion Bus Connector	240-pin
PC Card Slots	2 Slots for Type I or II / 1 Slot for Type III (400 mA at 5 V ^{*1} / 60 mA at 12 V ^{*1} / 400 mA at 3.3 V ^{*1})
Operating Environment Temperature Humidity	5°C to 35°C (41°F to 95°F) 30% to 80%RH (no condensation)
Power Supply Input Power consumption	DC 15 V (Do not use other than the specified AC adapter (CF-AA159).) Approx. 5 W (port replicator only)

Refer to "Specifications" in the "Operating Instructions" accompanying the computer for information on the connectors and ports on the rear panel of the port replicator.

^{*1} Total allowable current for 2 slots

DEUTSCH

Wir freuen uns darüber, daß Sie sich zum Kauf eines Portreplikators für den Panasonic-Notebook CF-63 entschieden haben.

Der Portreplikator hat die gleichen Anschlußbuchsen wie der Computer selbst (ausgenommen Kopfhörerbuchse, Audio-Eingangsbuchse und Infrarot-Datenübertragungsschnittstelle). Bei Anschluß Ihrer Peripheriegeräte an den Portreplikator ist es nicht erforderlich, beim Mitnehmen des Computers jedesmal eine Vielzahl von Kabeln anzuschließen bzw. abzuziehen.

Prüfen der Lieferung

- PORTREPLIKATOR (mit Schutzkappe für Erweiterungsbus)
- Bedienungsanleitung (dieses Handbuch)

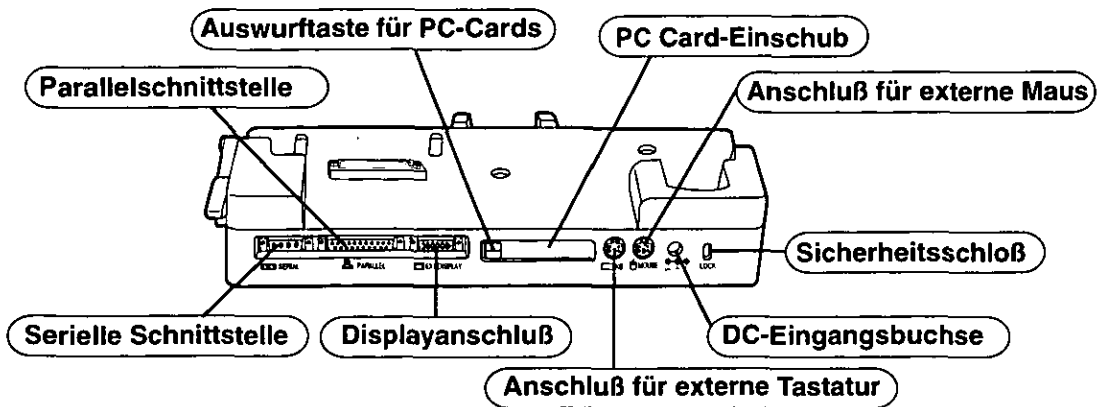
Falls eines der oben aufgeführten Teile fehlt oder nicht zu Ihrem Gerät paßt, wenden Sie sich bitte an ein Panasonic-Service Center.

- Microsoft, MS-DOS und Windows sind in den USA und/oder anderen Ländern eingetragene Warenzeichen der Microsoft Corporation.

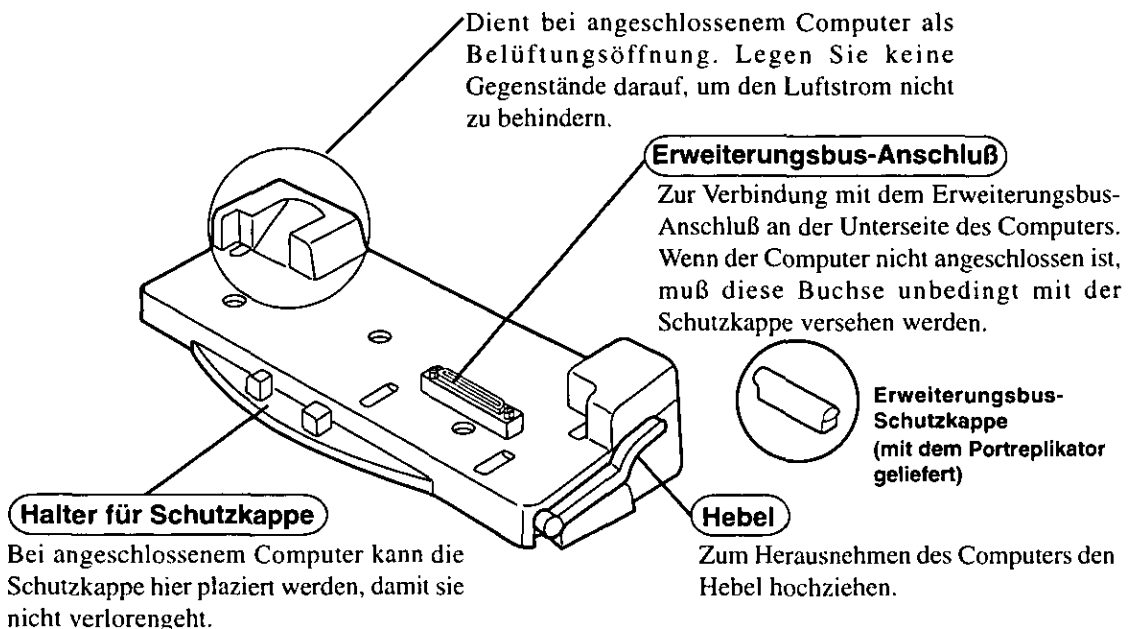
Bezeichnungen und Funktionen der Teile

Der Portreplikator hat die gleichen Anschlußbuchsen wie der Computer selbst (ausgenommen Kopfhörerbuchse, Audio-Eingangsbuchse und Infrarot-Datenübertragungsschnittstelle). Bei Anschluß Ihrer Peripheriegeräte an den Portreplikator arbeiten diese genau so, als wenn sie direkt an den Computer angeschlossen wären. (Siehe auch Bedienungsanleitung des Computers unter "Bezeichnungen und Funktionen der Teile".)

Rückseite

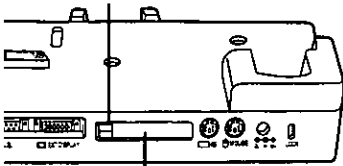


Vorderseite/rechts



PC Card

PC Card-Auswurfaste



PC Card-Steckplätze

Im Portreplikator können PC Cards nach dem PC Card-Standard installiert werden. Die installierbaren Kartentypen sowie das Verfahren für das Einsetzen bzw. Entfernen sind bei Computer und Portreplikator gleich. Es lassen sich bis zu vier Karten gleichzeitig verwenden, also je eine in jedem Einschub des Computers und des Portreplikators.

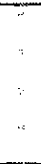
◆HINWEIS◆

- CardBus- PC-Karten können in den PC Card-Steckplätzen des Portreplikators nicht verwendet werden.
- Wenn der Computer an den Portreplikator angeschlossen ist und insgesamt drei oder mehr PC Cards genutzt werden, müssen Sie nicht benötigte Einheiten über das [Supervisor Setup] im Setup-Hilfsprogramm deaktivieren.

◆VORSICHT◆

- SRAM - und FLASH ROM-Karten werden nicht unterstützt.
- Wenn Sie im PC Card-Steckplatz des Computers eine CardBus-Karte verwenden, darf keine weitere PC Card eingesetzt werden.
- Beim Kauf des Computers sind Blindkarten* in die PC Card-Steckplätze eingesetzt. Entfernen Sie diese Blindkarten, bevor Sie PC Card in die Steckplätze einsetzen. (Das Bedienungsvorgehen ist das gleiche wie beim Entfernen einer PC Card.)

* Die Blindkarten sind in die Steckplätze eingesetzt, um ein Eindringen von Staub und Fremdkörpern in das Innere des Portreplikators zu verhindern. Vergewissern Sie sich stets, daß eine Blindkarte in einen Steckplatz eingesetzt ist, der gegenwärtig keine PC Card enthält.



Anschließen/Entfernen des Portreplikators

Vor dem Anschluß bzw. dem Entfernen des Portreplikators

Denken Sie daran, den Computer abzuschalten.

◆VORSICHT◆

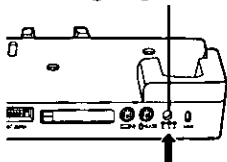
- Der Portreplikator kann nur verwendet werden, wenn der Netzadapter angeschlossen ist. Ein Gebrauch des Portreplikators ist nicht möglich, wenn der Computer über den Akku als einzige Spannungsquelle betrieben wird. (In einem solchen Fall wird er nicht gespeist.)
Bitte Beachten Sie !!!
Sollte die Stromzufuhr des Computers, durch Netzausfall oder durch versehentliches ziehen des Netzsteckers, unterbrochen werden, gehen die Daten im Arbeitsspeicher verloren. Die aktuellen Einstellungen des Unterbrechungs- bzw. Stilllegungsmodus spielen dabei keine Rolle. Es wird daher angeraten, Daten während der Arbeit laufend zu sichern.
- Schließen (Entfernen) Sie den Portreplikator nicht an, wenn der Computer eingeschaltet ist oder sich im Unterbrechungs- bzw. Stilllegungsmodus befindet. Anderenfalls kann der Computer schwer beschädigt werden.

Anschluß des Portreplikators

Schalten Sie den Computer aus.



DC-Eingangsbuchse



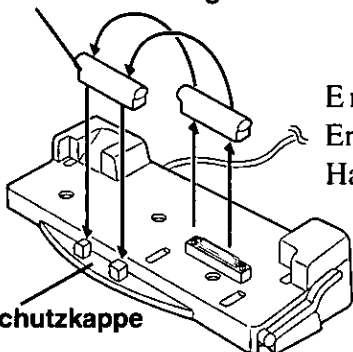
Schließen Sie den Stecker des mit dem Computer gelieferten Netzadapters (CF-AA159) an die DC-Eingangsbuchse des Portreplikators an. Stecken Sie den Netzstecker in eine Steckdose. (Der Netzadapter CF-AA159 kann auch separat als Zubehör gekauft werden.)

◆VORSICHT◆

- Verwenden Sie ausschließlich den vorgeschriebenen Netzadapter (CF-AA159).
- Informationen zur sachgemäßen Handhabung von Netzadapter und Netzkabel finden Sie in der Bedienungsanleitung des Computers.
- Achten Sie stets darauf, den Computer auszuschalten, bevor Sie den Stecker des Netzadapters ziehen.



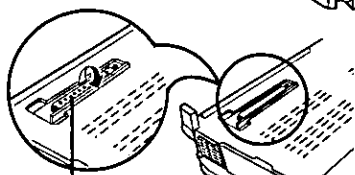
Schutzkappe für Erweiterungsbus



Entfernen Sie die Schutzkappe des Erweiterungsbus und stecken Sie sie auf den Halter, damit sie nicht verlorengeht.



Halter für Schutzkappe

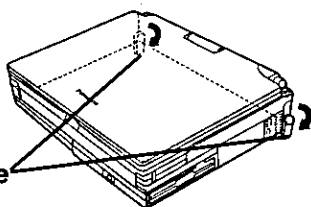


Drehen Sie den Computer langsam um und nehmen Sie die Abdeckung des Erweiterungsbus ab.



Erweiterungsbus

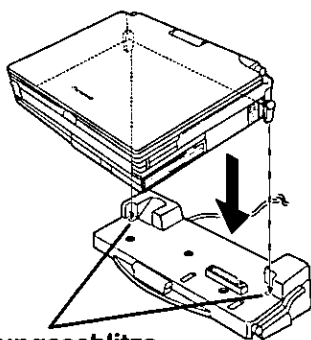
Unterseite des Computers



Klappen Sie die Standfüße links und rechts unten am Computer heraus.



Standfüße



Überprüfen Sie die folgenden Punkte und setzen Sie dann die Neigeständer in die Führungslöcher am Portreplikator ein.

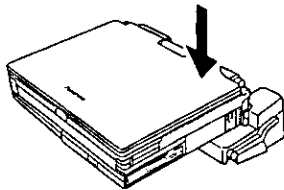
- Ist der Computer ausgeschaltet?
- Ist die Abdeckung des Erweiterungs-Bus-Steckplatzes an der Unterseite des Computers offen?
- Liegen irgendwelche Gegenstände auf dem Portreplikator?

◆VORSICHT◆

Versuchen Sie auf keinen Fall, die Anschlüsse herzustellen, wenn die Abdeckung geschlossen ist oder sich irgendein Gegenstand zwischen Computer und Portreplikator befindet. Anderenfalls können die Unterseite des Computers und der Portreplikator beschädigt werden.



Anschließen/Entfernen des Portreplikators



Drücken Sie fest von oben auf den Computer. Der Erweiterungsbus-Anschluß unten am Computer wird dadurch mit dem Anschluß am Portreplikator verbunden.

◆VORSICHT◆

Versuchen Sie auf keinen Fall, den Portreplikator zu bewegen, solange dieser an den Computer angeschlossen ist.

Computer einschalten ►

Schalten Sie den Computer ein. Windows startet.

◆VORSICHT◆

Ziehen Sie den Stecker des Netzadapters nicht, wenn der Computer mit dem Portreplikator verbunden ist.

Beim ursprünglichen Anschließen des Portreplikator

◆VORSICHT◆

Trennen Sie den Portreplikator nicht vom Computer, bevor alle nachfolgend beschriebenen Schritte abgeschlossen sind.

Wenn der Bildschirm "Neue Hardwarekomponente gefunden" angezeigt wird, siehe "Neuinstallation" in der Bedienungsanleitung des Computers.



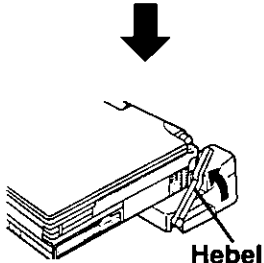
Bei einer Funktionsstörung des Computers ►

Wenn beim Anbringen des Portreplikator eine Störung des Computers auftritt: Schlagen Sie zunächst im Abschnitt "Störungsbeseitigung" der Bedienungsanleitung des Computers nach. Wenn sich das Problem dadurch nicht beseitigen läßt, schalten Sie den Computer aus, trennen Sie den Portreplikator vom Computer, schließen Sie das Netzteil an den Computer an und überprüfen Sie, ob der Computer normal funktioniert.

Wenn der Computer bei abgetrenntem Portreplikator einwandfrei arbeitet, kann es sich um eine Störung des Portreplikator handeln. In einem solchen Fall wenden Sie sich bitte an ein Panasonic-Service Center.

Trennen der Verbindung mit dem Portreplikator

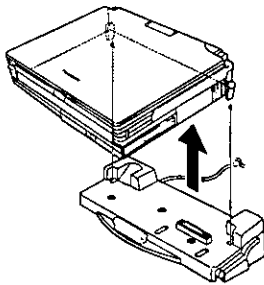
Schalten Sie den Computer ab.



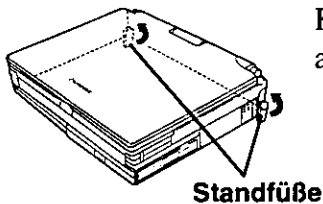
Drücken Sie von oben auf den Portreplikator und ziehen Sie den Hebel hoch. Der Erweiterungsbus-Anschluß des Computers wird vom Anschluß des Portreplikators getrennt.

◆VORSICHT◆

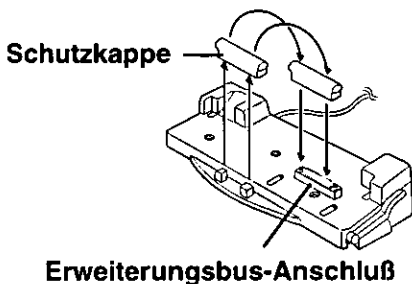
Der Hebel stoppt, wenn der Computer vom Portreplikator freigegeben wird. Forcieren Sie den Hebel auf keinen Fall, da er abbrechen könnte.



Heben Sie den Computer vom Portreplikator ab.



Klappen Sie die Standfüße rechts und links unten am Computer wieder ein.



Setzen Sie die Schutzkappe auf den Erweiterungsbus-Anschluß.

◆VORSICHT◆

Nach dem Trennen der Verbindung von Computer und Portreplikator muß zum Schutz des Erweiterungsbus-Anschlusses die Abdeckung auf der Unterseite des Computers wieder geschlossen werden.

◆VORSICHT◆

Heben Sie den Computer zunächst an, bevor Sie ihn erneut am Portreplikator anbringen. Dann führen Sie zum Anbringen das Anschlußverfahren aus.

Technische Daten

Abmessungen (Breite X Höhe X Tiefe)	351 X 68 X 150 mm
Gewicht	ca. 1 kg
Erweiterungsbus-Anschluß	240-polig
PC CARD-Steckplätze	2 Steckplätze für Typ I oder II / 1 Steckplatz für Typ III (400 mA bei 5 V ^{*1} / 60 mA bei 12 V ^{*1} / 400 mA bei 3,3 V ^{*1})
Zulässige Umgebungsbedingungen	
Temperatur	5 °C bis 35 °C
Luftfeuchtigkeit	30 % bis 80 % (ohne Kondensation)
Stromversorgung	
Eingang	DC 15 V (Verwenden Sie ausschließlich den vorgeschriebenen Netzadapter (CF-AA159).)
Leistungsaufnahme	ca. 5 W (nur Portreplikator)

Nähere Einzelheiten über die Anschlüsse und Ports an der Rückseite des Portreplikators finden Sie unter "Technische Daten" in der Bedienungsanleitung des Computers.

*1 Zulässiger Gesamtstrom für zwei Steckplätze

D

Printed in Japan

FJ1097-0
DFQX2550ZA

Free Manuals Download Website

<http://myh66.com>

<http://usermanuals.us>

<http://www.somanuals.com>

<http://www.4manuals.cc>

<http://www.manual-lib.com>

<http://www.404manual.com>

<http://www.luxmanual.com>

<http://aubethermostatmanual.com>

Golf course search by state

<http://golfingnear.com>

Email search by domain

<http://emailbydomain.com>

Auto manuals search

<http://auto.somanuals.com>

TV manuals search

<http://tv.somanuals.com>