



Console Stand For Wii™

For Models:
N-7595, GX-7595



PRECAUTIONS

Please note, the Console Stand's Sensor Bar storage compartment is meant to be used for STORAGE only. Do not attempt to use your Wii system while the Sensor Bar is stored in the Wii Console Stand. Please refer to the Operations Manual that came with your system for proper placement of the Sensor Bar during gameplay.

Storage Instructions - 1

Place your Wii System on the Console Stand as shown in the illustration. If inserted correctly, the Wii logo and Eject button on the Wii console will be positioned on the far right.

Storage Instructions - 2

Slide the Wii Sensor Bar into the Sensor Bar storage slot on the bottom of the Console Stand as shown. When the Wii Sensor Bar is inserted correctly, the right side of the Sensor Bar will line up with the edge of the Console Stand as illustrated.

Storage Instructions - 3

Lift the lid of the storage compartment as illustrated. Place your Nunchuk controller in the foam storage compartment on the left, then place your Wii Remote in the foam storage compartment on the right. The cord from your Nunchuk and the wrist strap from your Wii Remote can be stored in the section at the front of this compartment as illustrated.



PRECAUCIONES

Favor notar que el compartimiento para almacenar la Barra Sensora en el soporte para la consola esta diseñado sólo como ALMACENAMIENTO. No trate de usar su sistema Wii cuando la Barra Sensora esta almacenada en el soporte para la consola Wii. Favor referirse al Manual de Operaciones que venía con su sistema para información sobre la posición adecuada de la Barra Sensora durante el juego.

Instrucciones para el almacenamiento - 1

Coloque su sistema Wii sobre el soporte para la consola tal como se muestra en la ilustración. Si esta insertado correctamente, el logotipo Wii y el botón Eject (Expulsar) de la consola serán ubicados en el extremo derecho.

Instrucciones para el almacenamiento - 2

Inserte la Barra Sensora Wii en la ranura de almacenamiento ubicada en la parte inferior del soporte para la consola, tal como se muestra. Cuando se ha insertado la Barra Sensora Wii correctamente, el lado derecho de la Barra Sensora se encuentra alineado con el borde del soporte de la consola tal como se muestra.



PRÉCAUTIONS

Veillez noter que le compartiment de rangement de la barre de détection dans le support de console est destiné à être utilisé uniquement pour le RANGEMENT. N'essayez pas d'utiliser votre système Wii quand la barre de détection est rangée dans le support de la console Wii. Veuillez voir le Manuel d'utilisation livré avec votre système pour déterminer l'emplacement correct de la barre de détection pendant le jeu.

Instructions de rangement - 1

Placez votre système Wii sur le support de console tel qu'illustré. S'il est inséré correctement, le logo Wii et le bouton Eject (Éjecter) de la console Wii seront positionnés à l'extrême droite.

Instructions de rangement - 2

Insérez la barre de détection de la Wii dans l'emplacement de rangement de la partie inférieure du support de console tel qu'illustré. Quand la barre de détection de la Wii est insérée correctement, le côté droit de la barre de détection est aligné avec le support de console tel qu'illustré.

Instructions de rangement - 3

Soulevez le couvercle du compartiment de rangement tel qu'illustré. Placez votre contrôleur Nunchuk dans le compartiment de rangement en mousse sur la gauche, puis la télécommande Wii dans le compartiment de rangement en mousse sur la droite. Le cordon du Nunchuk et la dragonne de la télécommande Wii peuvent être rangés dans la section à l'avant de ce compartiment tel qu'illustré.



Vorkehrungen

Das Sensor Bar-Staufach des Konsolenfußes darf nur zum Verstauen verwendet werden. Versuchen Sie nicht, das Wii-System zu nutzen, während sich die Sensor Bar im Wii Konsolenfuß befindet. Die richtige Positionierung der Sensor Bar für den Spielbetrieb können Sie der Bedienungsanleitung entnehmen.

Verstauen des Geräts - 1

Platzieren Sie das Wii-System auf dem Konsolenfuß, wie in der Abbildung gezeigt. Wenn das System richtig platziert ist, befinden sich das Wii-Logo und die Auswurfaste der Wii-Konsole rechts außen.

Verstauen des Geräts - 2

Schieben Sie die Wii Sensor Bar in die Sensor Bar Stauhalterung unten am Konsolenfuß, wie in der Abbildung gezeigt. Die Wii Sensor Bar ist richtig eingesetzt, wenn Sie bündig mit dem Konsolenfuß abschließt, wie in der Abbildung gezeigt.

Verstauen des Geräts - 3

Heben Sie den Deckel des Staufachs an, wie gezeigt. Legen Sie die Nunchuk-Steuerung in das schaumgepolsterte Staufach links und dann die Wii-Fernbedienung in das schaumgepolsterte Staufach rechts. Sie können das Kabel der Nunchuk-Steuerung und das Armband der Wii-Fernbedienung im Bereich vorne im Staufach unterbringen, wie in der Abbildung gezeigt.



PRECAUZIONI

Nota bene: il vano nel supporto della console deve essere utilizzato esclusivamente per RIPORRE la barra del sensore. Non tentare di utilizzare il sistema Wii mentre la barra del sensore è riposta nel supporto della console Wii. Fare riferimento al Manuale d'istruzioni fornito con il sistema per una corretta collocazione della barra del sensore durante le partite.

Istruzioni per il riordino - 2

Far scorrere la barra del sensore nel rispettivo slot di alloggiamento in fondo al supporto della console come illustrato. Se la barra del sensore Wii è inserita correttamente, il suo lato destro viene ad allinearsi con il bordo del supporto della console come illustrato.

Istruzioni per il riordino - 3

Solleverare il coperchio del vano di alloggiamento come illustrato. Inserire il controller Nunchuk nello scomparto in gomma spugna a sinistra, quindi collocare il Wii Remote nello scomparto in gomma spugna a destra. Il laccio del Nunchuk e la cinghia da polso del Wii Remote possono essere riposti nello spazio previsto davanti a questo vano come illustrato.



PRECAUÇÕES

Tenha em atenção que o compartimento para a barra sensora do suporte para consola se destina apenas ao ARMAZENAMENTO. Não use o sistema Wii enquanto a barra sensora estiver colocada no suporte para consola Wii. Para colocar a barra sensora no sítio certo durante o jogo, consulte o manual de instruções que lhe foi fornecido junto com a consola.

Instruções de armazenamento - 1

Coloque o sistema Wii no suporte para consola, conforme ilustrado na figura. Quando correctamente inserido, o logótipo Wii e o botão de ejeção estarão posicionados no lado mais à direita da consola Wii.

Instruções de armazenamento - 2

Na parte inferior do suporte, faça deslizar a barra sensora Wii para dentro da ranhura de armazenamento da barra sensora, conforme ilustrado. Quando a barra sensora Wii está correctamente inserida, o seu lado direito fica alinhado com o rebordo do suporte para consola, conforme ilustrado.

Instruções de armazenamento - 3

Levante a tampa do compartimento de armazenamento (ver imagem). Coloque o comando Nunchuk no compartimento de armazenamento de espuma à esquerda e o comando Wii no compartimento à direita. O cabo do Nunchuk e a correia para o pulso do comando da Wii podem ser armazenados na secção anterior deste compartimento, conforme ilustrado.

FORSIGTIG

Bemærk, at konsolstanderens opbevaringsrum til Sensor Bar'en kun er beregnet til at blive anvendt til OPBEVARING. Forsøg ikke at bruge Wii-systemet, mens Sensor Bar'en bliver opbevaret i Wii konsolstanderen. Der henvises til brugervejledningen, som fulgte med systemet for korrekt placering af Sensor Bar'en under spil.

Opbevaringsinstruktioner - 1

Bemærk, at konsolstanderens opbevaringsrum til Sensor Bar'en kun er beregnet til at blive anvendt til OPBEVARING. Forsøg ikke at bruge Wii-systemet, mens Sensor Bar'en bliver opbevaret i Wii konsolstanderen. Der henvises til brugervejledningen, som fulgte med systemet for korrekt placering af Sensor Bar'en under spil.

Opbevaringsinstruktioner - 2

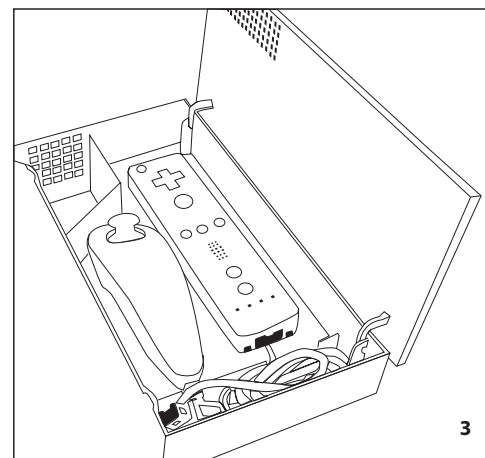
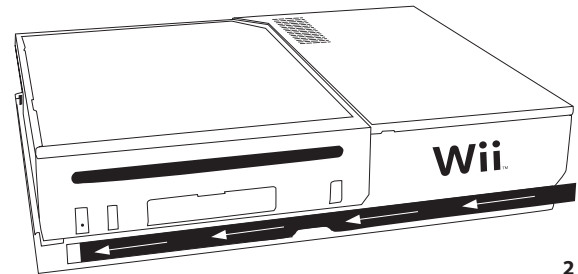
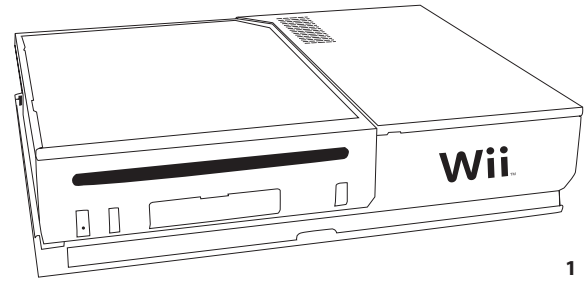
Skub Wii Sensor Bar'en i opbevaringsrummet til Sensor Bar'en på bunden af konsolstanderen som vist. Når Wii Sensor Bar'en er sat korrekt i, vil Sensor Bar'ens højre side flugte med konsolstanderens kant, som illustreret.

Opbevaringsinstruktioner - 3

Løft låget på opbevaringsrummet som illustreret. Anbring Nunchuk-controlleren i skumopbevaringsrummet til venstre, og anbring derefter Wii fjernbetjeningen i skumopbevaringsrummet til højre. Ledningen fra Nunchuk og håndledsstroppen fra Wii fjernbetjeningen kan opbevares i denne del, forrest i dette rum, som illustreret.

TECHNICAL SUPPORT
www.pdp.com

Licensed by Nintendo. TM © 2007 Nintendo. All Rights Reserved.



Free Manuals Download Website

<http://myh66.com>

<http://usermanuals.us>

<http://www.somanuals.com>

<http://www.4manuals.cc>

<http://www.manual-lib.com>

<http://www.404manual.com>

<http://www.luxmanual.com>

<http://aubethermostatmanual.com>

Golf course search by state

<http://golfingnear.com>

Email search by domain

<http://emailbydomain.com>

Auto manuals search

<http://auto.somanuals.com>

TV manuals search

<http://tv.somanuals.com>