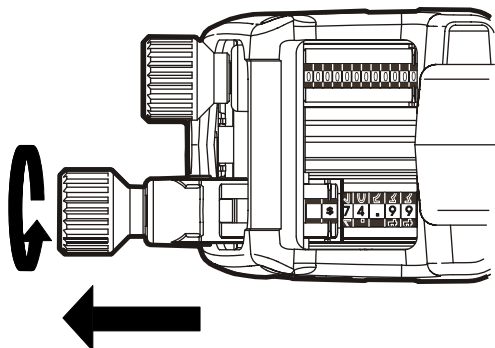


Setting Print Characters

1. Pull the knob out until the character pointers are on desired position.
2. Turn the knob until the desired character with white background appears between the pointers. (To print a blank, select the blank white space for that position.)
3. Repeat steps 1-2 for each position.
4. Push in the knob when you're finished.



Réglage des caractères

1. Tirer le bouton jusqu'à ce que les pointeurs soient à la position voulue.
2. Tourner le bouton jusqu'à ce que le caractère voulu sur fond blanc se trouve entre les pointeurs (pour imprimer un espace, choisir l'espace vierge pour cette position.)
3. Répéter les points 1 et 2 pour chaque position.
4. Une fois terminé, enfoncer le bouton.

Justage der Druckzeichen

1. Ziehen Sie den Knopf heraus, bis sich die Kerbe des Fensterausschnitts an der gewünschten Position befindet.
2. Drehen Sie den Knopf, bis das gewünschte Zeichen mit weißem Hintergrund in der Kerbe des Fensterausschnitts erscheint. (Ein Leerzeichen wird gedruckt, indem Sie für diese Position den einfarbigen Block wählen.)
3. Wiederholen Sie die Schritte 1-2 für jede einzelne Position.
4. Drücken Sie, wenn Sie fertig sind, den Knopf wieder ein.

Ajustando los caracteres de impresion de la Etiquetadora

1. Tire de la perilla hasta que la ventanilla se encuentre en la posición deseada.
2. Gire la perilla hasta que aparezca el carácter deseado en la ventanilla. (Para imprimir un espacio en blanco, seleccione el bloque sólido para dicha posición.)
3. Repita los pasos 1 y 2 para cada cambio de posición.
4. Presione la perilla hacia adentro cuando haya terminado.

WARRANTIES

Product warranty statements may vary from country to country. Please contact the authorized PAXAR/Monarch representative in your country for details.

GARANTIES.

La garantie peut varier en fonction des pays. Veuillez contacter la société PAXAR/Monarch ou le revendeur agréé de votre pays pour plus de détails.

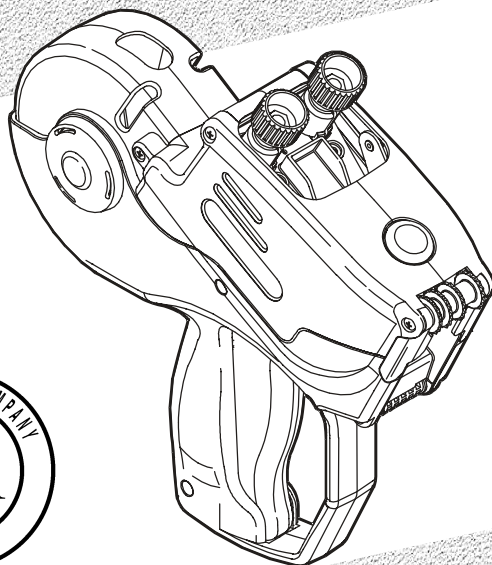
GEWÄHRLEISTUNG.

Gewährleistungen für Produkte können sich von Land zu Land unterscheiden. Nehmen Sie hierzu bitte Kontakt auf mit der autorisierten PAXAR/Monarch-Vertretung in Ihrem Land.

GARANTÍAS.

Las garantías de los productos pueden variar de país a país. Para mayores detalles, por favor contacte a un representante autorizado de PAXAR/Monarch en su país.

Operating Instructions



Monarch® 1140™ & 1150® Series Labelers

Mode d'emploi
Série d'étiqueteuses
1140™ & 1150®

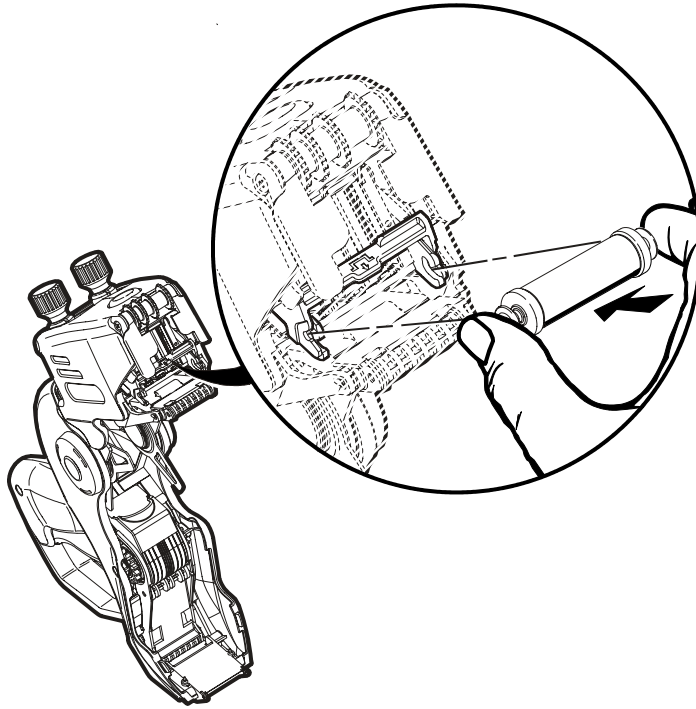
Bedienungsanleitung
Etikettierer der Serie
1140™ & 1150®

Instrucciones
de operación
Etiquetadoras de la
Serie 1140™ & 1150®



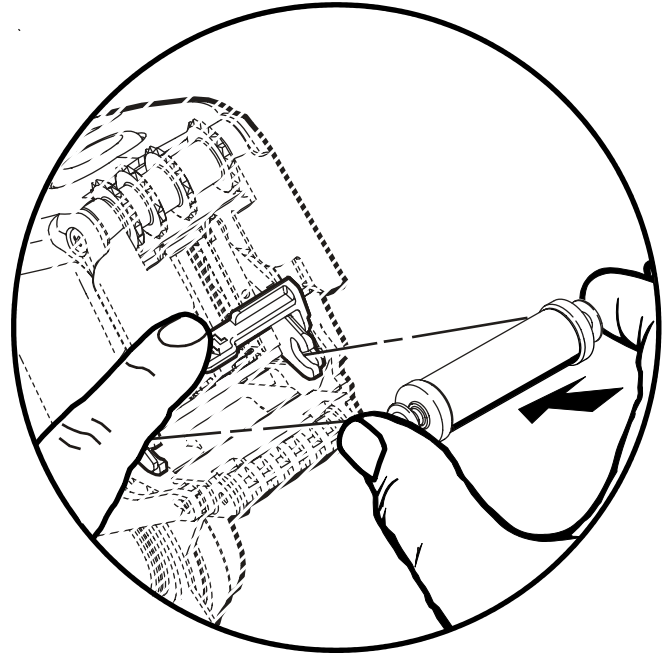
Installing the Ink Roller

1. Open the labeler cover completely and set aside.
2. Open package and remove the ink roller.
3. Hold the new ink roller on each end.
4. Snap the ink roller into place.



Removing the Ink Roller

1. Open the cover completely.
2. Hold ink roller on each end and push the release bar to release ink roller.
3. Discard used ink roller.



Pose du rouleau encreur

1. Enlever le couvercle de l'étiqueteuse et le mettre de côté.
2. Ouvrez le paquet et sortir le tampon encreur.
3. Tenir le rouleau par les extrémités.
4. Enclencher le rouleau dans le logement.

Farbwalze einlegen

1. Öffnen Sie die Abdeckung des Etikettiergerätes vollständig und legen Sie das Gerät beiseite.
2. Öffnen Sie die Abdeckung vollständig.
3. Halten Sie die Farbwalze an beiden Seiten.
4. Setzen Sie die Farbwalze in die Halterung ein.

Instalando el Rodillo Entintador

1. Abra la tapa de la Etiquetadora completamente y póngala a un lado.
2. Abra el paquete y retire el rodillo entintador.
3. Sujete el nuevo rodillo entintador de cada extremo.
4. Presione el rodillo entintador en el lugar correspondiente.

Retrait du rouleau encreur

1. Enlever le couvercle.
2. Saisir le rouleau par les extrémités et pousser la barre de dégagement pour faire sortir le rouleau.
3. Jeter le vieux rouleau encreur.

Farbwalze wechseln

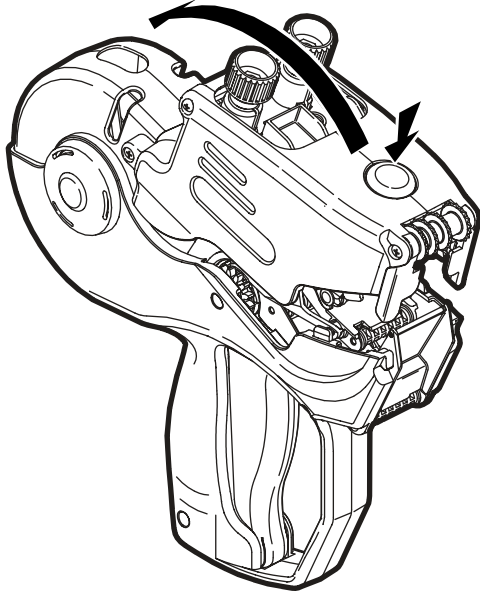
1. Öffnen Sie die Abdeckung vollständig.
2. Halten Sie die Etikettiermaschine seitlich über einen Abfalleimer und drücken Sie den Knopf, um die Farbwalze freizugeben.
3. Entsorgen Sie die gebrauchte Farbwalze.

Retirando el Rodillo Entintador

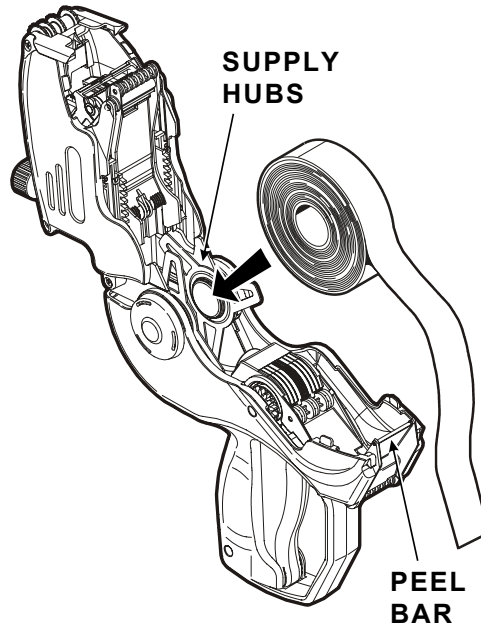
1. Abra la tapa completamente.
2. Sostenga el rodillo entintador de cada extremo y oprima el botón que se encuentra en uno de éstos para que se deslice por la barra.
3. Deseche el rodillo entintador usado.

Loading Labels

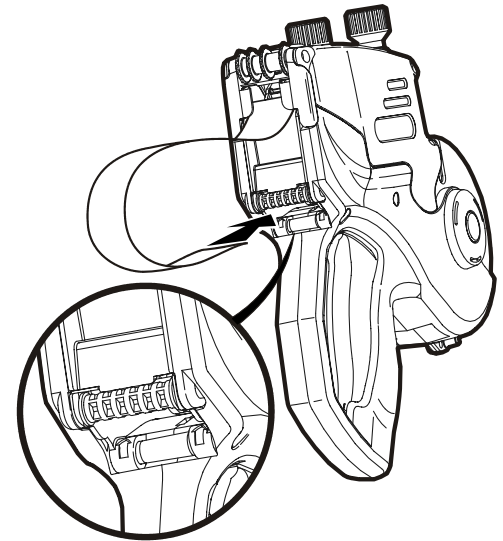
1. Push the release button and swing the cover open completely. You should hear a click. **Don't force the cover past the click position.**
2. For loading a new roll of supply, unwind the outer wrap of labels and liner.
3. Peel and discard the first 12 labels from the backing paper.



4. Place the label roll between the supply hubs. **Do not thread label strip through any rollers.**
5. Drape the supply across the labeler and center it over the peel bar. The supply should hang out 6-7 inches (15-16 cm) past the peel bar.



6. Close the cover.
7. Feed the label strip under the large roller and into the slot above the arrows. Hold the strip in place and squeeze the trigger until the label strip feeds through the rear exit.



Charge des étiquettes

1. Appuyer sur le bouton de dégagement et ouvrir le couvercle (un déclic se fait entendre.) **Ne pas le forcer au-delà du déclic.**
2. Pour charger un nouveau rouleau, dérouler l'enveloppe extérieure des étiquettes et de la doublure.
3. Peler les 12 premières étiquettes de l'endos et les jeter.

4. Placer le rouleau d'étiquettes entre les moyeux d'avance.
5. Étaler les étiquettes le long de l'étiqueteuse et les centrer sur la barre de séparation. **Ne pas acheminer les étiquettes à travers les rouleaux.** Les étiquettes devraient dépasser de 15-16 centimètres de la barre de séparation.

6. Refermer le couvercle.
7. Enfiler la languette d'étiquettes sous le gros rouleau puis dans la fente au-dessus des flèches. Tenir la bande et appuyer sur la gâchette jusqu'à ce que la bande passe à travers l'ouverture arrière.

Etiketten laden

1. Ziehen Sie die Verriegelung zurück und öffnen Sie die Abdeckung vollständig. (Sie hören ein Klicken). **Bewegen Sie die Abdeckung nicht mit Gewalt über diese Klick-Position hinaus.**
2. Zum Wiederauffüllen die Materialrolle aufreißen und einige Zentimeter abrollen.
3. Ziehen Sie die ersten 12 Etiketten von der Rolle ab und entsorgen Sie diese.

4. Setzen Sie die Etikettenrolle in die Halterung ein.
5. Ziehen Sie die Etiketten durch das Gerät und richten sie mittig über der Etikettenführung aus. **Den Etikettenstreifen nicht durch die Farbwalze ziehen.** Der Etikettenstreifen sollte ca. 15-16 cm über die Etikettenführung herausragen.

6. Schließen Sie die Abdeckung und lassen Sie sie wieder einrasten.
7. Legen Sie die Etiketten in den Schacht über den schwarzen Pfeilmarkierungen ein, die in das Innere des Schachtes zeigen. Halten Sie den Streifen in der Position und drücken Sie den Auslöser wiederholt bis der Streifen ganz in die Etikettiermaschine eingezogen ist und wieder am anderen Ende heraustritt.

Carga de Etiquetas

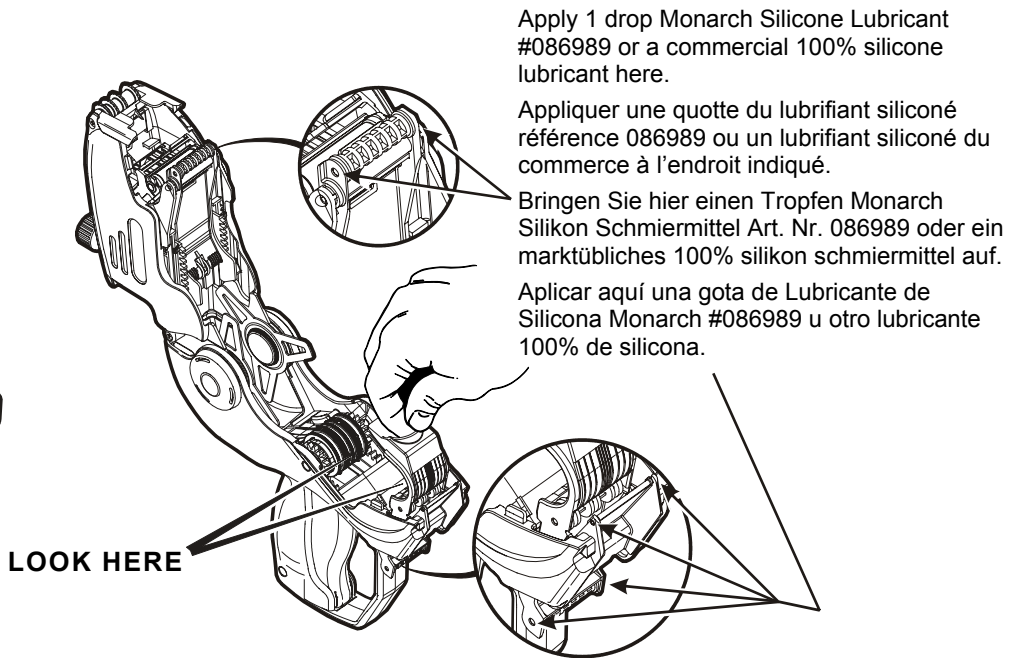
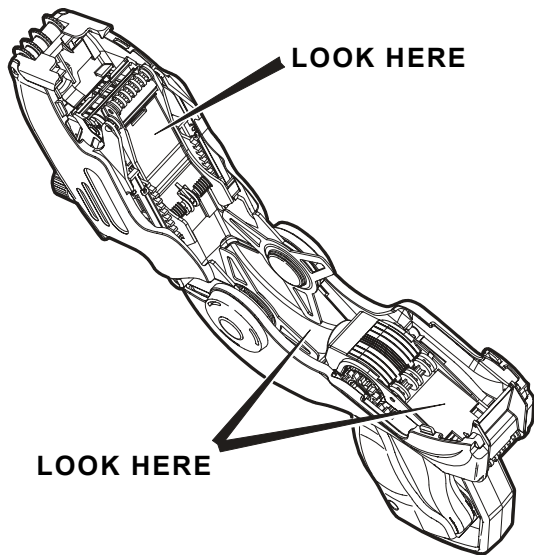
1. Empuje el botón deslizador y abra la cubierta subiéndola completamente. (Usted escuchará un click.) **No force la cubierta una vez que haya escuchado el click.**
2. Para cargar el nuevo rollo de remplazo, desenrolle las etiquetas con todo y el respaldo.
3. Pele y deseche las primeras 12 etiquetas desde el papel respaldo.

4. Coloque el rollo de etiquetas entre los sujetadores de remplazo.
5. Ponga el material a través de la etiquetadora y céntrelo sobre la barra peladora. **No intente estirar las etiquetas al jalarlas desde el rollo.** El material deberá sobresalir entre unos 15 a 16 cm.

6. Cierre la cubierta.
7. Jale hacia abajo las etiquetas desnudándolas hasta alcanzar el mango de la etiquetadora e introduzca el papel respaldo en la ranura como las flechas lo indican. Apriete el gatillo una y otra vez hasta que el papel respaldo pase por la parte posterior de salida.

Clearing Label Jams, Cleaning, and Lubrication

1. Open the cover and remove the supply.
2. Remove any loose labels from the inside of the labeler.
3. Pull up on the deflector frame to expose the backing paper path.
4. Remove loose labels from under the deflector frame.
5. Snap the deflector frame back into place.
6. Use a commercial adhesive solvent to clean adhesive build-up.
7. Reload and close the cover.



Apply 1 drop Monarch Silicone Lubricant #086989 or a commercial 100% silicone lubricant here.

Appliquer une quotte du lubrifiant siliconé référence 086989 ou un lubrifiant siliconé du commerce à l'endroit indiqué.

Bringen Sie hier einen Tropfen Monarch Silikon Schmiermittel Art. Nr. 086989 oder ein marktübliches 100% silikon schmiermittel auf.

Aplicar aquí una gota de Lubricante de Silicona Monarch #086989 u otro lubricante 100% de silicona.

Dégagement des étiquettes coincées

1. Ouvrir le couvercle et enlever le rouleau d'étiquettes.
2. Enlever toute étiquette lâche à l'intérieur de l'étiqueteuse.
3. Tirer le déflecteur pour exposer le cheminement de l'endos de papier.
4. Enlever toute étiquette lâche se trouvant sous le guide.
5. Réenclencher le déflecteur en place.
6. Utiliser un solvant industriel pour éliminer les dépôts de colle.
7. Recharger l'étiqueteuse et refermer le couvercle.

Etikettenstaus beheben

1. Öffnen Sie die Abdeckung und entnehmen Sie die Etiketten.
2. Entfernen Sie alle losen Etiketten aus dem Inneren der Etikettiermaschine.
3. Klappen Sie die Etikettenführung (oberhalb der großen Transportrolle) nach oben, um den Papierweg darunter und die Transportrolle freizulegen.
4. Entfernen Sie lose Etiketten, die sich unter der Etikettenführung befinden.
5. Drücken Sie die Etikettenführung zurück nach unten.
6. Benutzen Sie ein marktübliches Lösungsmittel um den Kleber zu entfernen.
7. Laden Sie neu und Schließen Sie die Abdeckung.

Limpieza y Solución de atascos de Etiquetas

1. Abra la cubierta y saque el material.
2. Retire las etiquetas sueltas que queden en el interior de la etiquetadora.
3. Tire de la guía de suministro para que quede expuesta la ruta del papel de respaldo.
4. Retire las etiquetas sueltas que queden bajola guía de suministro.
5. Presione nuevamente la guía de suministro.
6. Use un disolvente de adhesivos para limpiar los restos de adhesivo.
7. Cargue la Etiquetadora nuevamente y cierre la cubierta.

Free Manuals Download Website

<http://myh66.com>

<http://usermanuals.us>

<http://www.somanuals.com>

<http://www.4manuals.cc>

<http://www.manual-lib.com>

<http://www.404manual.com>

<http://www.luxmanual.com>

<http://aubethermostatmanual.com>

Golf course search by state

<http://golfingnear.com>

Email search by domain

<http://emailbydomain.com>

Auto manuals search

<http://auto.somanuals.com>

TV manuals search

<http://tv.somanuals.com>