



SMR™ 6
Six Channel Mixer

OPERATING GUIDE

PEAVEY®
ARCHITECTURAL ACOUSTICS®



Intended to alert the user to the presence of uninsulated "dangerous voltage" within the product's enclosure that may be of sufficient magnitude to constitute a risk of electric shock to persons.



Intended to alert the user to the presence of important operating and maintenance (servicing) instructions in the literature accompanying the product.

CAUTION Risks of electrical shock — DO NOT OPEN

CAUTION To reduce the risk of electric shock, do not remove cover. No user serviceable parts inside. Refer Servicing to qualified service personnel.

WARNING To prevent electrical shock or fire hazard, do not expose this appliance to rain or moisture. Before using this appliance, read the operating guide for further warnings.



Este símbolo tiene el propósito de alertar al usuario de la presencia de instrucciones importantes sobre la operación y mantenimiento en la literatura que viene con el producto.



Este símbolo tiene el propósito de alertar al usuario de la presencia de "(voltaje) peligroso" que no tiene aislamiento dentro de la caja del producto que puede tener una magnitud suficiente como para constituir riesgo de corrientazo.

PRECAUCION Riesgo de corrientazo - No abra.

PRECAUCION Para disminuir el riesgo de corrientazo, no abra la cubierta. No hay piezas adentro que el usuario pueda reparar. Deje todo mantenimiento a los técnicos calificados.

ADVERTENCIA Para evitar corrientazos o peligro de incendio, no deje expuesto a la lluvia o humedad este aparato. Antes de usar este aparato, lea más advertencias en la guía de operación.



Ce symbole est utilisé pour indiquer à l'utilisateur qu'il ou qu'elle trouvera d'importantes instructions sur l'utilisation et l'entretien (service) de l'appareil dans la littérature accompagnant le produit.



Ce symbole est utilisé pour indiquer à l'utilisateur la présence à l'intérieur de ce produit de tension non isolée dangereuse pouvant être d'intensité suffisante pour constituer un risque de choc électrique.

ATTENTION Risques de choc électrique — NE PAS OUVRIR!

ATTENTION Afin de réduire le risque de choc électrique, ne pas enlever le couvercle. Il ne se trouve à l'intérieur aucune pièce pouvant être réparée par l'utilisateur. Confier l'entretien à un personnel qualifié.

AVERTISSEMENT Afin de prévenir les risques de décharge électrique ou de feu, n'exposez pas cet appareil à la pluie ou à l'humidité. Avant d'utiliser cet appareil, lisez les avertissements supplémentaires situés dans le guide d'utilisation.



Dieses Symbol soll den Benutzer auf wichtige Instruktionen in der Bedienungsanleitung aufmerksam machen, die Handhabung und Wartung des Produkts betreffen.



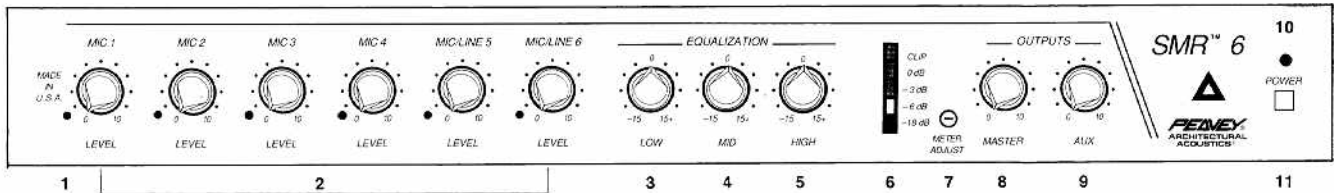
Dieses Symbol soll den Anwender vor unisolierten gefährlichen Spannungen innerhalb des Gehäuses warnen, die von Ausreichender Stärke sind, um einen elektrischen Schlag verursachen zu können.

VORSICHT Risiko - Elektrischer Schlag! Nicht öffnen!

VORSICHT Um das Risiko eines elektrischen Schlages zu vermeiden, nicht die Abdeckung entfernen. Es befinden sich keine Teile darin, die vom Anwender repariert werden könnten. Reparaturen nur von qualifiziertem Fachpersonal durchführen lassen.

ACHTUNG Um einen elektrischen Schlag oder Feuergefahr zu vermeiden, sollte dieses Gerät nicht dem Regen oder Feuchtigkeit ausgesetzt werden. Vor Inbetriebnahme unbedingt die Bedienungsanleitung lesen.

ENGLISH



CLIP LED (1)

This LED will illuminate when the signal in the channel reaches clipping.

LEVEL CONTROL (2)

Determines the level of the channel in the main mix. This control should be operated near the mid-point of its travel (5), to assure an optimum balance between channel noise and headroom.

LOW EQ (3)

An active tone control (shelving type, ± 15 dB) that varies the low frequency boost or cut.

MID EQ (4)

An active tone control (peak/notch, ± 12 dB) that adjusts the mid frequency range.

HIGH EQ (5)

An active tone control (shelving type, ± 15 dB) that varies the high frequency boost or cut.

LED BAR (6)

A five segment LED array used to visually indicate the level of signal at the Master output. The top (red) LED is a clip indicator for the Master output.

METER ADJUST (7)

Used to set the level of signal that is seen by the LED meter.

MASTER OUTPUT (8)

Controls the overall volume level of the Master Output. This level can be seen on the LED meter.

AUX OUTPUT (9)

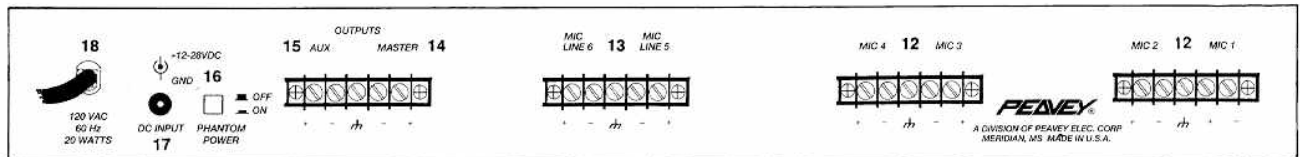
Controls the overall volume level of the Aux Output.

POWER LED (10)

Indicates that AC mains power or DC power is connected and power switch is in the "on" position.

POWER SWITCH (11)

Depress the switch to the "on" position. The red pilot light (LED) will illuminate, indicating power is being supplied to the unit.



MICROPHONE INPUT (1-4) (12)

For use with low impedance microphones or low level sources. Also has phantom power capability.

MIC/LINE INPUT (5, 6) (13)

For use with high impedance microphones or high level sources. This input has no phantom power capability.

MASTER OUTPUT (14)

A transformer balanced output used to drive an external power amplifier.

AUX OUTPUT (15)

An unbalanced output used to drive an external power amplifier.

PHANTOM POWER SWITCH (16)

Selects phantom power for channels 1-4. In the "off" position, no phantom power is available on any channels. Phantom power is 22 volts when using the AC line cord. If the unit is operated from an external DC power source (+12 volts - +28 volts), the phantom power voltage is 3 volts below the DC source input.

DC INPUT (17)

This unit may be operated from a DC power source. This DC power source must provide a minimum of 12 V DC and not more than 28 V DC. It must provide at least 0.6 AMP and be negative ground.



LINE CORD (120 V PRODUCTS ONLY) (18)

For your safety, we have incorporated a 3-wire line (mains) cable with proper grounding facilities. It is not advisable to remove the ground pin under any circumstances. If it is necessary to use the equipment without proper grounding facilities, suitable grounding adaptors should be used. Less noise and greatly reduced shock hazard exists when the unit is operated with the proper grounded receptacles.

SPECIFICATIONS

Channel Microphone Input: (Channel 1-4)

Input impedance: 3 kilohms
balanced
Nominal input level: -30 dBV
(30 mV RMS)
Minimum input level: -67 dBV
(0.5 mV RMS)
Maximum input level: +6 dBV
(2 V RMS)

Channel/Line Input: (Channel 5, 6)

Line impedance: 10 kilohms
balanced
Nominal input level: 0 dBV
(1 V RMS)
Minimum input level: -51 dBV
(3 mV RMS)
Maximum input level: +20 dBV
(10 V RMS)

Master, Aux Output:

Load impedance: 600 ohms
or greater

Nominal output: 0 dBV
(1 V RMS)
Maximum output: +14 dBV
(4 V RMS)

The following specifications are measured with a nominal setting of 5 on channel 1-6; Master and Aux, EQ, Low/Mid/Hi set flat. All microphone inputs terminated with 150 ohms. All line input terminated with 10 kilohms.

Frequency Response:

+0, -2 dB, 20 Hz to 20 kHz

Preamp Hum & Noise:

-87 dBV (all channels on)

Equivalent Input Noise:

114 dBV (150 ohms source)

Distortion:

Less than 0.02% THD
(typically below 0.01%)
1 V RMS output, 20 Hz to
20 kHz

Equalization:

Low ± 15 dB at 50 Hz (shelving)
Mid ± 12 dB at 600 Hz
(peak/notch)
Hi ± 15 dB at 10 kHz (shelving)

Crosstalk:

Greater than 50 dB at 1 kHz

Channel LED Indicator:

Clipping

Maximum Available Gain:

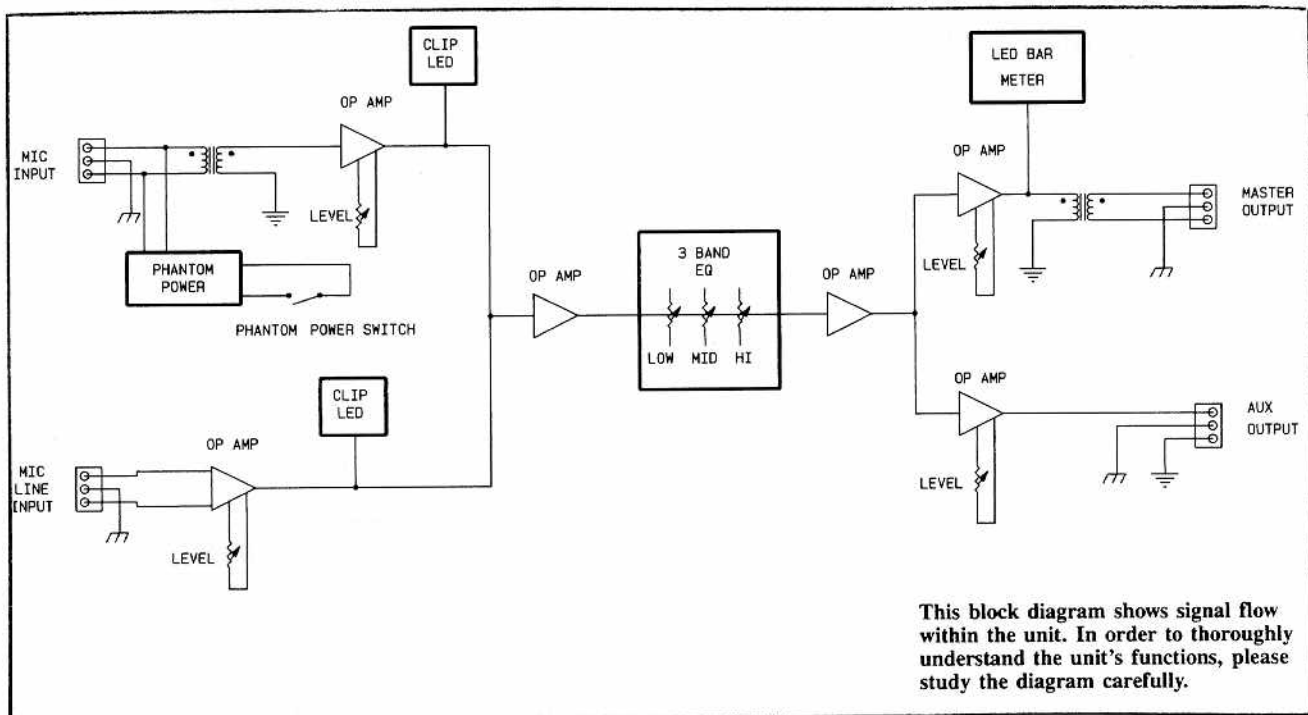
Microphone input level: 47 dB
Line input level: 31 dB
Master level: 20 dB
Aux level: 20 dB

LED Meter Adjustment:

-18 dBV to clipping

Power Requirements:

120 V AC, 60 Hz, 20 watts or
+12 to +28 V DC, 0.6 amp



This block diagram shows signal flow within the unit. In order to thoroughly understand the unit's functions, please study the diagram carefully.

Consulte los diagramas del panel delantero en la sección de inglés de este manual.

CLIP LED (LED indicador de recortamiento de señal) (1)

Este LED se iluminará cuando la señal en el canal alcance el punto de recortamiento.

LEVEL CONTROL (Control de nivel) (2)

Determina el nivel del canal en la mezcla principal. Este control debe operarse cerca del punto medio de sus límites de movimiento (5), para asegurar el balance óptimo entre el ruido de canal y la gama dinámica.

LOW EQ (Bajo) (3)

Un control de tono activo (tipo “repisa” ± 15 dB) que varía la baja frecuencia, la aumenta o la disminuye.

MID EQ (Ecuilización de frecuencias medias) (4)

Un control activo de tono (gradual ± 12 dB) que ajusta las frecuencias medias.

HIGH EQ (Control de frecuencias agudas) (5)

Un control de tono activo (tipo “repisa” ± 15 dB) que varía el impulso o la reducción de las frecuencias agudas.

LED BAR (Barra LED) (6)

Se usa una serie LED de cinco segmentos para indicar visualmente el nivel de la señal en la salida Maestra. El LED superior (rojo) es un indicador de recortamiento de señal para la salida Maestra.

METER ADJUST (Ajuste de medidor) (7)

Este control se usa para fijar el nivel de señal que ve el medidor LED.

MASTER OUTPUT (Salida maestra) (8)

Controla el nivel general de volumen de la salida maestra. Este nivel puede observarse en el medidor LED.

AUX OUTPUT (Salida auxiliar) (9)

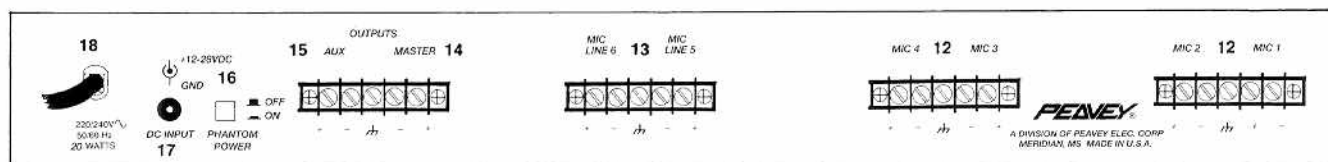
Controla el nivel general de volumen de la salida auxiliar.

POWER LED (LED de potencia) (10)

Indica que está conectada la corriente principal AC o corriente DC y que el interruptor de potencia está en la posición de activado.

POWER SWITCH (Interruptor de corriente) (11)

Oprima el interruptor a la posición “hacia dentro” (encendido). La luz roja del piloto (indicador) se encenderá indicando que la unidad está recibiendo corriente alterna.



MICROPHONE INPUT (1-4) (Entrada de micrófono 1 a 4) (12)

Para uso con micrófonos de baja impedancia o fuentes de nivel bajo. También tiene capacidad de potencia de fantasma.

MIC/LINE INPUT (Entrada de microfono/linea) (13)

Para uso con micrófonos de alta impedancia o fuentes de nivel alto. Esta entrada no tiene capacidad de potencia de fantasma.

MASTER OUTPUT (Salida maestra) (14)

Esta es una salida equilibrada por transformador que se usa para impulsar un amplificador de potencia externo.

AUX OUTPUT (Salida auxiliar) (15)

Esta es una salida desequilibrada que se usa para impulsar un amplificador de potencia externo.

PHANTOM POWER SWITCH (Interruptor de potencia de fantasma) (16)

Este control selecciona la fuente de alimentación *fantasma* para los canales 1-4. En la posición "off" (desactivada), no queda disponible ninguna fuente de alimentación *fantasma* en ninguno de los canales. La fuente de alimentación *fantasma* es de 22 voltios cuando se use el cable de alimentación AC. Si se opera la unidad con una fuente de alimentación DC externa (+12 voltios/+28 voltios), el voltaje de la fuente de alimentación *fantasma* es de 3 voltios debajo de la fuente de alimentación DC.

DC INPUT (Entrada DC) (17)

Esta unidad puede operarse con una fuente de potencia DC. Esta fuente de potencia DC tiene que proporcionar un mínimo de 12 V DC y no más de 28 V DC. Tiene que proporcionar por lo menos 0,6 amperes y tener polo a tierra negativo.

LINE CORD (120 V PRODUCTS ONLY) (Cable de corriente para 120 v solamente) (18)

Para su protección hemos incorporado un cable de 3 polos con polo a tierra. No es recomendable remover la pata del polo a tierra bajo ninguna circunstancia, se recomienda un adaptador en caso necesario. Esto reducirá ruidos y peligrosos corrientazos.

FRANÇAIS

**Veillez vous référer au “front panel line art”
situé dans la section en langue anglaise de ce manuel.**

CLIP LED (DEL témoin d'écrêtement) (1)

Cette LED s'illumine lorsque le signal du canal atteint l'écrêtement.

LEVEL CONTROL (Commande de niveau) (2)

Sert à contrôler le niveau du canal dans le mélange principal. Cette commande doit être réglées près du point milieu de sa course (5), afin d'assurer une balance optimale entre le bruit de canal et la réserve de puissance (“headroom”).

LOW EQ (Graves) (3)

Réglage de tonalité actif (type passe-bas, ± 15 dB), faisant varier l'atténuation ou l'accentuation des fréquences graves.

MID EQ (Égalisation moyennes) (4)

Réglage de tonalité actif (correction ± 12 dB) servant à ajuster les fréquences de registre moyen.

HIGH EQ (Aiguës) (5)

Réglage de tonalité actif (type passe-haut, ± 15 dB) contrôlant l'atténuation ou l'amplification des fréquences aiguës.

LED BAR (Affichage de DEL) (6)

Affichage LED à cinq segments servant à indiquer visuellement le niveau du signal de la sortie Master.

METER ADJUST (Ajustement de l'indicateur) (7)

Sert à ajuster le niveau du signal mesuré par l'indicateur.

MASTER OUTPUT (Sortie principale) (8)

Contrôle le niveau de volume général de la sortie Master. L'indicateur à LED affiche ce niveau.

AUX OUTPUT (Sortie auxiliaire) (9)

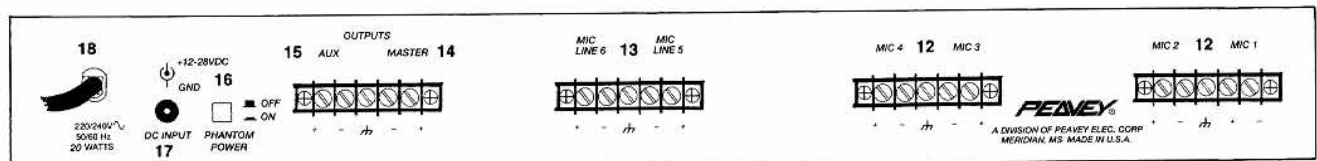
Contrôle le niveau de volume général de la sortie Aux Output.

POWER LED (DEL témoin d'alimentation) (10)

Indique que l'alimentation CA principale ou que l'alimentation CD est branchée et que l'interrupteur d'alimentation est en position “On”.

POWER SWITCH (Interrupteur d'alimentation) (11)

Mettre l'interrupteur en position “On”. La lampe témoin rouge (DEL) s'illumine indiquant que l'appareil est alimenté en courant.



MICROPHONE INPUT (1-4) (Entrées de microphone 1 à 4) (12)

Utiliser avec les microphones à basse impédance ou les sources à bas niveau. Capable d'alimentation fantôme.

MIC/LINE INPUT (Entrée Microphone/Line) (13)

Utiliser avec les microphones à haute impédance et les sources à haut niveau. Cette entrée ne possède pas d'alimentation fantôme.

MASTER OUTPUT (Sortie principale) (14)

Sortie équilibrée par transformateur servant à alimenter un amplificateur de puissance externe.

AUX OUTPUT (Sortie auxiliaire) (15)

Sortie non-équilibrée servant à alimenter un amplificateur de puissance externe.

PHANTOM POWER SWITCH (Interrupteur d'alimentation fantôme) (16)

Sélectionne l'alimentation fantôme des canaux 1 à 4. En position «Off», l'alimentation fantôme n'est disponible sur aucun canal. Lorsque le cordon d'alimentation CA est utilisé, l'alimentation fantôme est de 22 volts. Si l'appareil est opéré à partir d'une source d'alimentation CC externe (+12 volts/+28 volts), l'alimentation fantôme est de 3 volts inférieure à la source CC.

DC INPUT (Entrée CD) (17)

Cet appareil peut fonctionner à partir d'une source d'alimentation CD. Cette source d'alimentation CD doit suppléer un minimum de 12 V DC et un maximum de 28 V CD. Elle doit fournir au moins 0,6 amp et posséder une mise à terre négative.

LINE CORD (120V products only) (Cordon d'alimentation pour appareils 120V seulement) (18)

Pour votre sécurité, nous avons incorporé un câble d'alimentation secteur à 3 fils avec mise-à-terre appropriée. Il n'est pas recommandé d'enlever la broche de mise-à-terre en aucune circonstance. S'il est nécessaire d'utiliser l'équipement sans mise-à-terre appropriée, utilisez des adaptateurs de mise-à-terre convenables. Une bonne mise-à-terre amoindrit le bruit de fond et réduit grandement les risques de choc.

DEUTSCH

Siehe diagramm der frontplatte im englischen teil des handbuchs.

CLIP LED (1)

Dieses LED leuchtet, wenn das Signal im betreffenden Kanal die Clipping-Grenze erreicht.

LEVEL CONTROL (2)

Regelt die Lautstärke des Kanals in der Gesamtlautstärke. Am besten kann man diesen Regler im mittleren Bereich verwenden damit eine optimale Balance zwischen Rauschen und Headroom erreicht wird.

LOW EQ (3)

Eine aktive Klangregelung (± 15 dB) zur Anhebung oder Absenkung der tiefen Frequenzen.

MID EQ (Mitten-Klangregelung) (4)

Eine aktive Klangregelung mit Anhebung/Absenkung der Mittenfrequenzen um ± 12 dB.

HIGH EQ (5)

Eine aktive Klangregelung (± 15 dB) zur Anhebung oder Absenkung der hohen Frequenzen.

LED BAR (6)

Eine LED-Kette mit fünf Segmenten zeigt den Signalpegel am Master Output an. Das obere rote LED ist eine Clipping-Anzeige für den Master Output.

METER ADJUST (7)

Hiermit wird der vom LED gezeigte Pegel eingestellt.

MASTER OUTPUT (8)

Regelt den gesamten Lautstärkepegel des Master Outputs. Dieser Pegel kann an der LED-Anzeige beobachtet werden.

AUX OUTPUT (9)

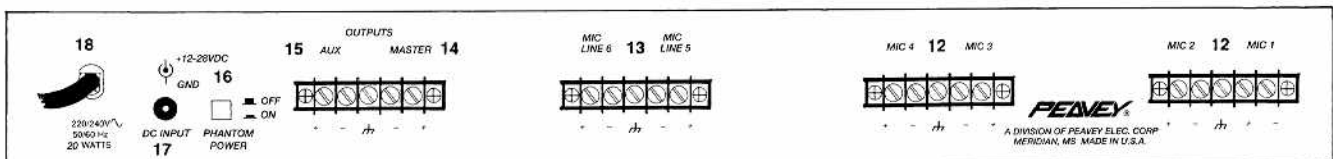
Regelt den gesamten Lautstärkepegel des Aux Outputs.

POWER LED (10)

Zeigt an, daß eine Netzverbindung besteht und der Einschalter sich in der "on"-Position befindet.

POWER SWITCH (Netzschalter) (11)

Bringen Sie den Schalter auf die ON-Position. Die rote Kontrollampe (LED) leuchtet und zeigt an, daß das Gerät eingeschaltet ist.



MICROPHONE INPUT (1-4) (Mikrofon eingang 1-4) (12)

Zur Verwendung mit Mikrofonen niedriger impedanz oder Klangquellen mit niedrigem Pegel. Dieser Eingang ist nicht auf Phantomspeisung ausgelegt.

MIC/LINE INPUT (Mic/line eingang) (13)

Zur Verwendung mit Mikrofonen hoher Impedanz oder Klangquellen mit hohem Pegel. Dieser Eingang ist nicht auf Phantomspeisung ausgelegt.

MASTER OUTPUT (14)

Ein über Wandler symmetrierter Ausgang, der dazu dient, eine externe Endstufe zu betreiben.

AUX OUTPUT (15)

Ein unsymmetrischer Ausgang, der dazu dient, eine externe Endstufe zu betreiben.

PHANTOM POWER SWITCH (Phantom power schalter) (16)

Wählt die Phantomspeisung für Kanäle 1-4 an. In der "off"- Stellung wird keine Phantomspeisung abgegeben. Die Phantomspeisung beträgt 22 Volt bei Verwendung des Netzkabels. Wird das Gerät mit einer externen Stromquelle (+12 Volt bis +28 Volt) betrieben, beträgt die Spannung der Phantomspeisung 3 Volt weniger als die Spannung der externen Stromquelle.

DC INPUT (17)

Dieses Gerät kann von einer DC (Gleichstrom) Quelle betrieben werden. Diese Stromquelle muß mindestens 12 V und nicht mehr als 28 V Gleichstrom liefern. Sie muß mindestens 0.6 AMP haben und negativ geerdet sein.

LINE CORD (120V products only) (Nur bei 120 Volt-Geräten) (18)

Zu Ihrer Sicherheit haben wir das Gerät mit einem dreiadrigen geerdeten Netzkabel versehen. Es ist unter keinen Umständen empfehlenswert den Erdungskontakt des Anschlußkabels zu lösen. Falls es notwendig sein sollte, das Equipment ohne die vorgesehene Erdung zu betreiben empfiehlt sich die Verwendung eines Grounding Adaptors. Die geringsten Störgeräusche und die höchste Sicherheit vor elektrischen Schlägen wird jedoch durch die Benutzung der vorgesehenen Erdungsmöglichkeiten erreicht.

LIMITED WARRANTY

Peavey Electronics Corporation warrants to the original purchaser of this new Architectural Acoustics product that it is free from defects in material and workmanship. If within one (1) year from date of purchase a properly installed product proves to be defective and Peavey is notified, Peavey will repair or replace it at no charge. (Note: Batteries and patch cords not covered.) "Original purchaser" means the customer for whom the product is originally installed.

Damage resulting from improper installation, interconnection of a unit or system of another manufacturer, accident or unreasonable use, neglect or any other cause not arising from defects in material and workmanship is not covered by this warranty. The warranty is valid only as to products purchased and installed in the United States.

THIS LIMITED WARRANTY IS IN LIEU OF ANY AND ALL WARRANTIES, EXPRESSED OR IMPLIED, INCLUDING THE IMPLIED WARRANTIES OF MERCHANTABILITY AND FITNESS FOR A PARTICULAR USE. UNDER NO CIRCUMSTANCES WILL PEAVEY BE LIABLE FOR ANY LOST PROFITS, LOST SAVINGS, INCIDENTAL DAMAGES OR CONSEQUENTIAL DAMAGES ARISING OUT OF THE USE OR INABILITY TO USE THE PRODUCT, EVEN IF PEAVEY HAS BEEN ADVISED OF THE POSSIBILITY OF SUCH DAMAGE. THIS LIMITED WARRANTY IS THE ONLY EXPRESSED WARRANTY ON THIS PRODUCT, AND NO OTHER STATEMENT, REPRESENTATION, WARRANTY, OR AGREEMENT BY ANY PERSON SHALL BE VALID OR BINDING UPON PEAVEY.

Peavey's liability to the original purchaser for damages for any cause whatsoever and regardless of the form of action, is limited to the actual damages up to the greater of Five Hundred Dollars (\$500) or an amount equal to the purchase price of the product that caused the damage or that is the subject of or is directly related to the cause of action. This limitation of liability will not apply to claims for personal injury or damage to real property or tangible personal property allegedly caused by Peavey's negligence. For information on service under this warranty, call a Peavey customer service representative at (601) 483-5376.

IMPORTANT SAFETY INSTRUCTIONS

WARNING When using electric products, basic cautions should always be followed, including the following.

1. Read all safety and operating instructions before using this product.
2. All safety and operating instructions should be retained for future reference.
3. Obey all cautions in the operating instructions and on the back of the unit.
4. All operating instructions should be followed.
5. This product should not be used near water, i.e., a bathtub, sink, swimming pool, wet basement, etc.
6. This product should be located so that its position does not interfere with its proper ventilation. It should not be placed flat against a wall or placed in a built-in enclosure that will impede the flow of cooling air.
7. This product should not be placed near a source of heat such as a stove, radiator, or another heat producing amplifier.
8. Connect only to a power supply of the type marked on the unit adjacent to the power supply cord.
9. Never break off the ground pin on the power supply cord. For more information on grounding, write for our free booklet "Shock Hazard and Grounding."
10. Power supply cords should always be handled carefully. Never walk or place equipment on power supply cords. Periodically check cords for cuts or signs of stress, especially at the plug and the point where the cord exits the unit.
11. The power supply cord should be unplugged when the unit is to be unused for long periods of time.
12. If this product is to be mounted in an equipment rack, rear support should be provided.
13. Metal parts can be cleaned with a damp rag. The vinyl covering used on some units can be cleaned with a damp rag, or an ammonia-based household cleaner if necessary. Disconnect unit from power supply before cleaning.
14. Care should be taken so that objects do not fall and liquids are not spilled into the unit through the ventilation holes or any other openings.
15. This unit should be checked by a qualified service technician if
 - a. The power supply cord or plug has been damaged.
 - b. Anything has fallen or been spilled into the unit.
 - c. The unit does not operate correctly.
 - d. The unit has been dropped or the enclosure damaged.
16. The user should not attempt to service this equipment. All service work should be done by a qualified service technician.
17. This product should be used only with a cart or stand that is recommended by Peavey Electronics.
18. Exposure to extremely high noise levels may cause a permanent hearing loss. Individuals vary considerably in susceptibility to noise induced hearing loss, but nearly everyone will lose some hearing if exposed to sufficiently intense noise for a sufficient time.

The U.S. Government's Occupational Safety and Health Administration (OSHA) has specified the following permissible noise level exposures.

Duration Per Day In Hours	Sound Level dBA, Slow Response
8	90
6	92
4	95
3	97
2	100
1½	102
1	105
½	110
¼ or less	115

According to OSHA, any exposure in excess of the above permissible limits could result in some hearing loss.

Ear plugs or protectors in the ear canals or over the ears must be worn when operating this amplification system in order to prevent a permanent hearing loss if exposure is in excess of the limits as set forth above. To ensure against potentially dangerous exposure to high sound pressure levels, it is recommended that all persons exposed to equipment capable of producing high sound pressure levels such as this amplification system be protected by hearing protectors while this unit is in operation.

SAVE THESE INSTRUCTIONS



Features and specifications subject to change without notice.

A Division of **Peavey Electronics Corporation**

711 A Street, P. O. Box 2898, Meridian, MS 39302-2898 / (601) 483-5376 / Telex 504115 / Fax (601) 484-4278

©1993

#80301759

Printed in U.S.A. 5/93

Free Manuals Download Website

<http://myh66.com>

<http://usermanuals.us>

<http://www.somanuals.com>

<http://www.4manuals.cc>

<http://www.manual-lib.com>

<http://www.404manual.com>

<http://www.luxmanual.com>

<http://aubethermostatmanual.com>

Golf course search by state

<http://golfingnear.com>

Email search by domain

<http://emailbydomain.com>

Auto manuals search

<http://auto.somanuals.com>

TV manuals search

<http://tv.somanuals.com>